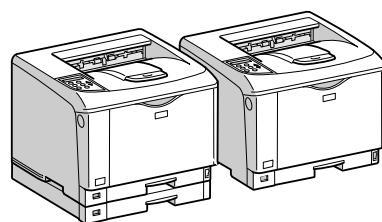




InfoPrint

1736J/1756J

ハードウェアガイド



-
- 1 各部の名称とはたらき
 - 2 オプションを取り付ける
 - 3 パソコンとの接続
 - 4 インターフェース設定
 - 5 用紙のセット
 - 6 消耗品の交換
 - 7 清掃・調整
 - 8 困ったときには
 - 9 紙づまりの対処
 - 10 付録

安全に正しくお使いいただくために、操作の前には必ずプリンター本体同梱の『安全に正しくお使いいただくために』をお読みください。

はじめに

このたびは本製品をお買い上げいただき、ありがとうございます。
この使用説明書は、製品の正しい使い方や使用上の注意について記載してあります。ご使用前に、この使用説明書を最後までよくお読みの上、正しくお使いください。また、この使用説明書が必要になったとき、すぐに利用できるように保管してください。

商標

- AppleTalk、Macintosh、TrueType は、米国および他の国々で登録された Apple Computer, Inc. の登録商標または商標です。
- BMLinkS は、社団法人 ビジネス機械・情報システム産業協会の登録商標です。
- EPSON、ESC/P は、セイコーエプソン株式会社の登録商標です。
- IBM、DOS/V は米国 IBM Corporation の登録商標です。
- Microsoft、Windows、WindowsNT、MS-DOS は、米国 Microsoft Corporation の米国およびその他の国における登録商標です。
- NEC は、日本電気株式会社の登録商標です。
- NetWare は、米国 Novell, Inc. の登録商標です。
- PC-98NX シリーズは、日本電気株式会社の製品です。
- PC-PR201H シリーズは、日本電気株式会社の商標です。
- その他の製品名、名称は各社の商標または登録商標です。
- *Windows[®] 95 の製品名は、Microsoft[®] Windows[®] 95 です。
- *Windows[®] 98 の製品名は、Microsoft[®] Windows[®] 98 です。
- *Windows[®] Me の製品名は、Microsoft[®] Windows[®] Millennium Edition (Windows Me) です。
- *Windows[®] 2000 の製品名は以下のとおりです。
Microsoft[®] Windows[®] 2000 Professional
Microsoft[®] Windows[®] 2000 Server
Microsoft[®] Windows[®] 2000 Advanced Server
- *Windows[®] XP の製品名は以下のとおりです。
Microsoft[®] Windows[®] XP Home Edition
Microsoft[®] Windows[®] XP Professional
- *Windows Server[®] 2003 の製品名は以下のとおりです。
Microsoft[®] Windows Server[®] 2003 Standard Edition
Microsoft[®] Windows Server[®] 2003 Enterprise Edition
Microsoft[®] Windows Server[®] 2003 Web Edition
- *Windows Server[®] 2003 R2 の製品名は以下のとおりです。
Microsoft[®] Windows Server[®] 2003 R2 Standard Edition
Microsoft[®] Windows Server[®] 2003 R2 Enterprise Edition
- *Windows NT[®] 4.0 の製品名は以下のとおりです。
Microsoft[®] Windows NT[®] Server 4.0
Microsoft[®] Windows NT[®] Workstation 4.0

平成書体は、(財)日本規格協会と使用契約を締結し使用しているものです。他のフォントと同様、フォントとして無断複製することは禁止されています。

複製、印刷が禁止されているもの

本機を使って、何を複製、印刷してもよいとは限りません。法律により罰せられることもありますので、ご注意ください。

- 複製、印刷することが禁止されているもの
(見本と書かれているものでも複製、印刷できない場合があります。)
 - ・紙幣、貨幣、銀行券、国債証券、地方債券など
 - ・日本や外国の郵便切手、印紙**(関係法律)**
 - ・紙幣類似証券取締法
 - ・通貨及証券模造取締法
 - ・郵便切手類模造等取締法
 - ・印紙等模造取締法
 - ・(刑法 第148条 第162条)
- 不正に複製、印刷することが禁止されているもの
 - ・外国の紙幣、貨幣、銀行券
 - ・株券、手形、小切手などの有価証券
 - ・国や地方公共団体などの発行するパスポート、免許証、許可証、身分証明書などの文書または図画
 - ・個人、民間会社などの発行する定期券、回数券、通行券、食券など、権利や事実を証明する文書または図画**(関係法律)**
 - ・刑法 第149条 第155条 第159条 第162条
 - ・外国ニ於テ流通スル貨幣紙幣銀行券証券偽造変造及模造ニ関スル法律
- 著作権法で保護されているもの
著作権法により保護されている著作物（書籍、音楽、絵画、版画、地図、図面、映画および写真など）を複製、印刷することは、個人または家庭内その他これに準ずる限られた範囲内で使用する目的で複製、印刷する場合を除き、禁止されています。

* 画面の表示内容やイラストは機種、オプション、機能の設定によって異なります。

マークについて

本書で使われているマークには次のような意味があります。

危険

※安全上のご注意についての説明です。

この表示を無視して、誤った取り扱いをすると、人が死亡または重傷を負う可能性が想定される内容を示しています。

冒頭にまとめて記載していますので、必ずお読みください。

注意

※安全上のご注意についての説明です。

この表示を無視して、誤った取り扱いをすると、人が傷害を負う可能性が想定される内容および物的損害のみの発生が想定される内容を示しています。

冒頭にまとめて記載していますので、必ずお読みください。

重要

機能をご利用になるときに留意していただきたい項目を記載しています。紙づまり、原稿破損、データ消失などの原因になる項目も記載していますので、必ずお読みください。

補足

機能についての補足項目、操作を誤ったときの対処方法などを記載しています。

参照

説明、手順の中で、ほかの記載を参照していただきたい項目の参照先を示しています。各タイトルの一番最後に記載しています。

[]

キーとボタンの名称を示します。

『 』

本書以外の分冊名称を示します。

3. パソコンとの接続

パソコンをプリンターに接続する方法を説明します。

イーサネットケーブルで接続する

イーサネットケーブルをプリンターに接続する方法を説明します。

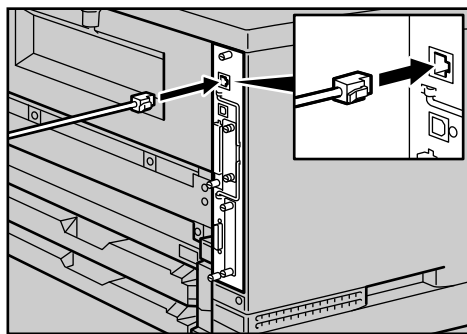
HUBなどのネットワーク機器を準備してから、本機にイーサネットケーブルを接続します。本機のイーサネットボード（ポート）に、10BASE-Tまたは100BASE-TXのケーブルを接続してください。

★重要

- ・イーサネットケーブルは同梱されていません。ご使用になるネットワーク環境に合わせて別途ご用意ください。

■ 本体標準のイーサネットポートを使用する場合

- 1 プリンター本体の電源スイッチを切り、電源プラグをコンセントから抜いてください。
- 2 プリンター本体背面のイーサネットポートにケーブルを接続します。



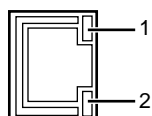
- 3 ケーブルのもう一方のコネクターをハブ（HUB）などのネットワーク機器に接続します。

LED の見かた

LED の見かたについて説明します。

◆ 本体標準のイーサネットポート

3



AUA114S

- 1 ネットワークに正常に接続していると上側の LED が黄点灯します。
- 2 100BASE-TX 動作時は下側の LED が緑点灯し、10BASE-T 動作時は消灯します。

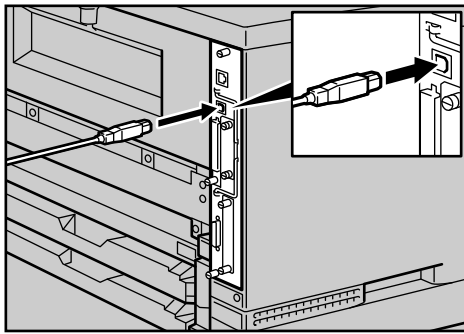
USB ケーブルで接続する

USB ケーブルをプリンターに接続する方法を説明します。

★重要

- USB 接続は、Windows Me/2000/XP、Windows Server 2003/2003 R2、Mac OS 9.x、Mac OS X 10.3.3 以降に対応しています。
- Windows Me のサポート速度は、USB1.1 相当です。
- Macintosh では、本体標準の USB ポートのみ対応しています。
- USB ケーブルは同梱されていません。ご使用になるパソコンに合わせて、別途ご用意ください。
- インターフェースケーブルをお買い求めの際は、「関連商品一覧」を参照してください。

- 1** プリンター本体の電源スイッチを切り、電源プラグをコンセントから抜いてください。
- 2** プリンター本体の USB ポートに、USB ケーブルの小さい方のコネクタを接続します。



- 3** 電源プラグをコンセントに差し込み、プリンター本体の電源スイッチを入れてください。
- 4** パソコンの電源を入れます。
- 5** もう一方をパソコンの USB ポート、または USB ハブなどに接続します。これで本機とパソコンの接続は終了です。パソコンにプラグアンドプレイ画面が表示されます。詳しくは、『ソフトウェアガイド』「印刷するための準備」を参照してください。

↓ 補足

- プリンターが不正なデバイスとして Windows に認識されてしまった場合、その対処方法として『ソフトウェアガイド』「USB 接続がうまくいかないとき」を参照してください。

📖 参照

- P.163 「関連商品一覧」
- 『ソフトウェアガイド』「印刷するための準備」、「USB 接続がうまくいかないとき」

パラレルケーブルで接続する

パラレルケーブルをプリンターに接続する方法を説明します。

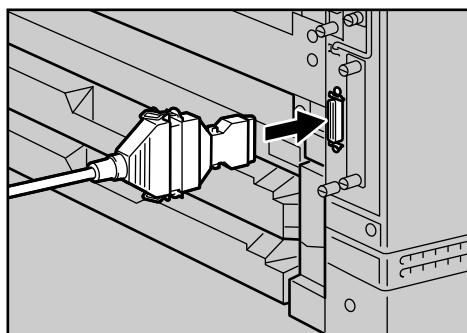
パソコンとプリンターをパラレル接続するには、インターフェースケーブルを使用します。インターフェースケーブルはプリンターに同梱されていません。接続するパソコンによって使用するケーブルが異なりますので、ご使用のパソコンをご確認の上、インターフェースケーブルを用意してください。インターフェースケーブルについては、「関連商品一覧」を参照してください。

★重要

3

- 必ず指定のインターフェースケーブル（IEEE 1284 準拠）をお使いください。他のケーブルを使うと電波障害を起こすことがあります。

- 1 プリンター本体とパソコンの電源スイッチを切り、電源プラグをコンセントから抜いてください。
- 2 パラレルインターフェースケーブルを同梱の変換コネクタに接続し、プリンター本体背面のインターフェースコネクタに差し込みます。



- 3 パソコンのインターフェースコネクタにインターフェースケーブルのもう一方のコネクタを接続し、固定します。
これで、本機とパソコンの接続は終了です。
次にプリンタードライバーをインストールします。詳しくは、『ソフトウェアガイド』「印刷するための準備」を参照してください。
- 4 電源プラグをコンセントに差し込み、プリンター本体とパソコンの電源スイッチを入れてください。

目 参照

- ・ P.163 「関連商品一覧」
- ・ 『ソフトウェアガイド』「印刷するための準備」