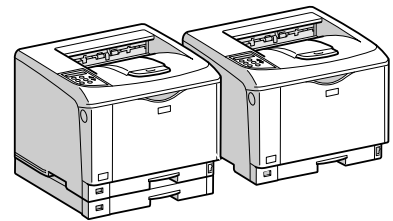




# InfoPrint

## 1736J/1756J

### ハードウェアガイド



- 
- ① 各部の名称とはたらき
  - ② オプションを取り付ける
  - ③ パソコンとの接続
  - ④ インターフェース設定
  - ⑤ 用紙のセット
  - ⑥ 消耗品の交換
  - ⑦ 清掃・調整
  - ⑧ 困ったときには
  - ⑨ 紙づまりの対処
  - ⑩ 付録

安全に正しくお使いいただくために、操作の前には必ずプリンター本体同梱の『安全に正しくお使いいただくために』をお読みください。

## はじめに

このたびは本製品をお買い上げいただき、ありがとうございます。

この使用説明書は、製品の正しい使い方や使用上の注意について記載してあります。ご使用前に、この使用説明書を最後までよくお読みの上、正しくお使いください。また、この使用説明書が必要になったとき、すぐに利用できるように保管してください。

## 商標

- AppleTalk、Macintosh、TrueType は、米国および他の国々で登録された Apple Computer, Inc. の登録商標または商標です。
- BMLinkS は、社団法人 ビジネス機械・情報システム産業協会の登録商標です。
- EPSON、ESC/P は、セイコーエプソン株式会社の登録商標です。
- IBM、DOS/V は米国 IBM Corporation の登録商標です。
- Microsoft、Windows、WindowsNT、MS-DOS は、米国 Microsoft Corporation の米国およびその他の国における登録商標です。
- NEC は、日本電気株式会社の登録商標です。
- NetWare は、米国 Novell, Inc. の登録商標です。
- PC-98NX シリーズは、日本電気株式会社の製品です。
- PC-PR201H シリーズは、日本電気株式会社の商標です。
- その他の製品名、名称は各社の商標または登録商標です。
- \*Windows<sup>®</sup> 95 の製品名は、Microsoft<sup>®</sup> Windows<sup>®</sup> 95 です。
- \*Windows<sup>®</sup> 98 の製品名は、Microsoft<sup>®</sup> Windows<sup>®</sup> 98 です。
- \*Windows<sup>®</sup> Me の製品名は、Microsoft<sup>®</sup> Windows<sup>®</sup> Millennium Edition (Windows Me) です。
- \*Windows<sup>®</sup> 2000 の製品名は以下のとおりです。  
Microsoft<sup>®</sup> Windows<sup>®</sup> 2000 Professional  
Microsoft<sup>®</sup> Windows<sup>®</sup> 2000 Server  
Microsoft<sup>®</sup> Windows<sup>®</sup> 2000 Advanced Server
- \*Windows<sup>®</sup> XP の製品名は以下のとおりです。  
Microsoft<sup>®</sup> Windows<sup>®</sup> XP Home Edition  
Microsoft<sup>®</sup> Windows<sup>®</sup> XP Professional
- \*Windows Server<sup>®</sup> 2003 の製品名は以下のとおりです。  
Microsoft<sup>®</sup> Windows Server<sup>®</sup> 2003 Standard Edition  
Microsoft<sup>®</sup> Windows Server<sup>®</sup> 2003 Enterprise Edition  
Microsoft<sup>®</sup> Windows Server<sup>®</sup> 2003 Web Edition
- \*Windows Server<sup>®</sup> 2003 R2 の製品名は以下のとおりです。  
Microsoft<sup>®</sup> Windows Server<sup>®</sup> 2003 R2 Standard Edition  
Microsoft<sup>®</sup> Windows Server<sup>®</sup> 2003 R2 Enterprise Edition
- \*Windows NT<sup>®</sup> 4.0 の製品名は以下のとおりです。  
Microsoft<sup>®</sup> Windows NT<sup>®</sup> Server 4.0  
Microsoft<sup>®</sup> Windows NT<sup>®</sup> Workstation 4.0

平成書体は、(財)日本規格協会と使用契約を締結し使用しているものです。他のフォントと同様、フォントとして無断複製することは禁止されています。

## 複製、印刷が禁止されているもの

本機を使って、何を複製、印刷してもよいとは限りません。法律により罰せられることもありますので、ご注意ください。

- 複製、印刷することが禁止されているもの  
(見本と書かれているものでも複製、印刷できない場合があります。)
  - ・紙幣、貨幣、銀行券、国債証券、地方債券など
  - ・日本や外国の郵便切手、印紙**(関係法律)**
  - ・紙幣類似証券取締法
  - ・通貨及証券模造取締法
  - ・郵便切手類模造等取締法
  - ・印紙等模造取締法
  - ・(刑法 第148条 第162条)
- 不正に複製、印刷することが禁止されているもの
  - ・外国の紙幣、貨幣、銀行券
  - ・株券、手形、小切手などの有価証券
  - ・国や地方公共団体などの発行するパスポート、免許証、許可証、身分証明書などの文書または図画
  - ・個人、民間会社などの発行する定期券、回数券、通行券、食券など、権利や事実を証明する文書または図画**(関係法律)**
  - ・刑法 第149条 第155条 第159条 第162条
  - ・外国ニ於テ流通スル貨幣紙幣銀行券証券偽造変造及模造ニ関スル法律
- 著作権法で保護されているもの  
著作権法により保護されている著作物（書籍、音楽、絵画、版画、地図、図面、映画および写真など）を複製、印刷することは、個人または家庭内その他これに準ずる限られた範囲内で使用する目的で複製、印刷する場合を除き、禁止されています。

\* 画面の表示内容やイラストは機種、オプション、機能の設定によって異なります。

---

---

## マークについて

---

本書で使われているマークには次のような意味があります。

### 危険

※安全上のご注意についての説明です。

この表示を無視して、誤った取り扱いをすると、人が死亡または重傷を負う可能性が想定される内容を示しています。

冒頭にまとめて記載していますので、必ずお読みください。

### 注意

※安全上のご注意についての説明です。

この表示を無視して、誤った取り扱いをすると、人が傷害を負う可能性が想定される内容および物的損害のみの発生が想定される内容を示しています。

冒頭にまとめて記載していますので、必ずお読みください。

### 重要

機能をご利用になるときに留意していただきたい項目を記載しています。紙づまり、原稿破損、データ消失などの原因になる項目も記載していますので、必ずお読みください。

### 補足

機能についての補足項目、操作を誤ったときの対処方法などを記載しています。

### 参照

説明、手順の中で、ほかの記載を参照していただきたい項目の参照先を示しています。各タイトルの一番最後に記載しています。

[ ]

キーとボタンの名称を示します。

『 』

本書以外の分冊名称を示します。

## 2. オプションを取り付ける

オプションの取り付け方法について説明します。

### オプションの構成

2

オプションを取り付けると、プリンターの性能をさらに高め、機能を拡張することができます。各オプションについては、「関連商品一覧」を参照してください。

#### ⚠ 注意



- ・オプションの取り付け、取り外しは、プリンターの電源スイッチを切り、電源プラグをコンセントから抜いて、プリンター本体が常温であることを確認してから行ってください。やけどの原因になります。

#### ◆ オプションリスト

本機に用意されている、おもなオプションは以下のとおりです。

- ・500 枚増設トレイユニット IP 1736J/1756J
- ・250 枚増設トレイユニット IP 1736J/1756J
- ・両面印刷ユニット IP 1736J/1756J
- ・SDRAM モジュール 128MB IP 1736J/1756J
- ・SDRAM モジュール 256MB IP 1736J/1756J
- ・拡張 HDD IP 1736J/1756J
- ・拡張エミュレーションカード：
  - PS3 カード IP 1736J/1756J
  - PAGES カード IP 1736J/1756J

以下のオプションの取り付けは、サービス実施店にお問い合わせください。

- ・セキュリティカード IP 1736J/1756J

#### ↓ 補足

- ・本文中ではオプションの略称を使用しています。

#### 📖 参照

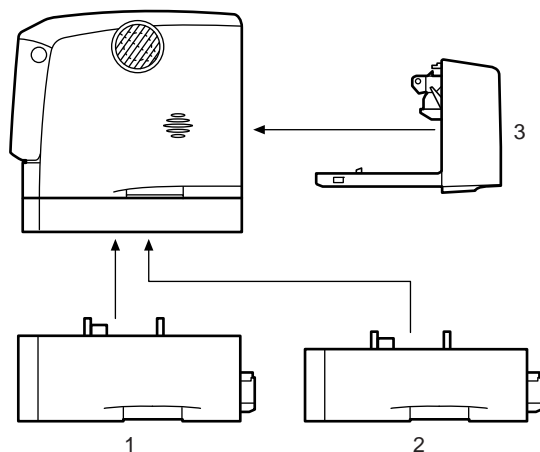
- ・P.19 「お使いになる前に」
- ・P.163 「関連商品一覧」

## オプションの取り付け

オプションを取り付ける位置に関する説明です。

### ◆ 外部

2



AUA012S

#### 1 500枚増設トレイユニット

P32 「500枚増設トレイユニット、250枚増設トレイユニットを取り付ける」

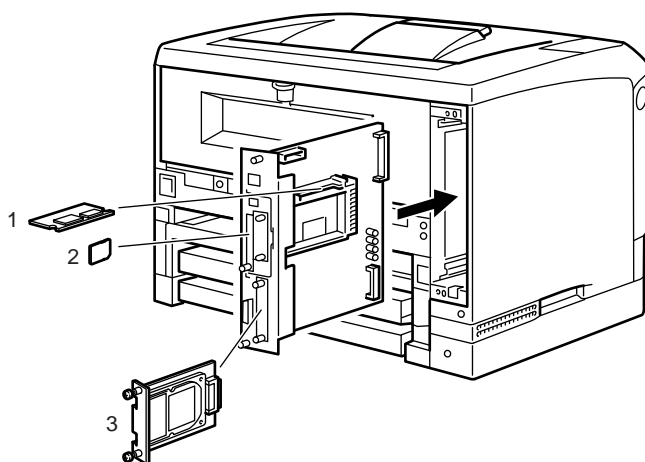
#### 2 250枚増設トレイユニット

P32 「500枚増設トレイユニット、250枚増設トレイユニットを取り付ける」

#### 3 両面印刷ユニット

P44 「両面印刷ユニットを取り付ける」

### ◆ 内部



AUA014S

## 1 SDRAM モジュール

P.37 「SDRAM モジュールを取り付ける」

## 2 拡張エミュレーションカード / その他のオプションカード

P.42 「拡張エミュレーションカードやその他のオプションカードを取り付ける」

## 3 拡張 HDD

P.35 「拡張 HDD を取り付ける」

### ↓ 補足

- 各オプションの仕様については、「仕様」を参照してください。

### 目 参照

- P.19 「お使いになる前に」
- P.165 「仕様」

## 500 枚増設トレイユニット、250 枚増設トレイユニットを取り付ける

500 枚増設トレイユニット、250 枚増設トレイユニットの取り付け方法を説明します。

### ⚠ 注意

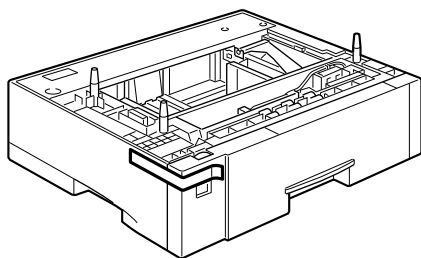
2



- ・プリンター本体は約 23.9kg（標準トレイが 1 段の機種は約 20.2kg）あります。
- ・機械を移動するときは、二人以上で両側面の中央下部にある取っ手を持ち、ゆっくりと体に負担がかからない状態で持ち上げてください。無理をして持ち上げたり、乱暴に扱って落としたりすると、けがの原因になります。
- ・長距離を移動するときは、サービス実施店、または弊社サービス技術員に相談してください。
- ・増設トレイユニットを取り付けているときは、本機と増設トレイユニットは固定されていないので別々に移動してください。また、本機を持ち上げるときは、増設トレイユニットから確実に離れていることを確認してください。
- ・両面ユニットを取り付けているときは、安全のために取り外してから移動してください。

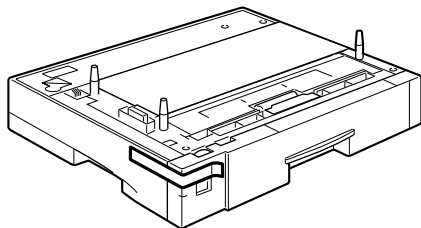
### 1 同梱品を確認します。

- ◆ 500 枚増設ユニット（給紙トレイ含む）



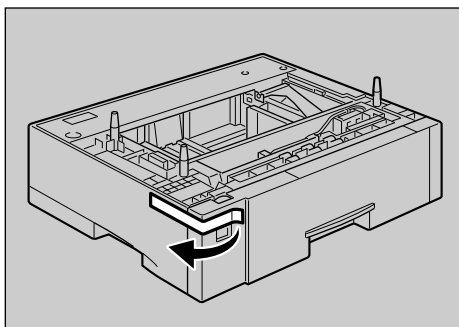
ZJEX210J

- ◆ 250 枚増設ユニット（給紙トレイ含む）



AGN057S

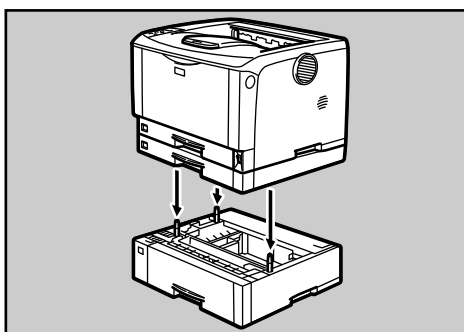
- 2 本機の電源を切り、電源プラグをコンセントから抜きます。
- 3 固定用のテープを取り外します。



ZCEX990J

2

- 4 500 枚増設トレイユニットまたは250 枚増設トレイユニットを2段取り付けるときは、あらかじめ増設トレイ同士を積み重ねておきます。
- 5 左右の取っ手をつかんで本機を持ち上げます。本機と500 枚増設トレイユニットまたは250 枚増設トレイユニットの前面を合わせるようにして、500 枚増設トレイユニットまたは250 枚増設トレイユニットの上に本機を静かに載せます。



AUJA015S

- 6 電源プラグをコンセントに差し込み、本機の電源を入れます。
- 7 「システム設定リスト」を印刷して、500 枚増設トレイユニットまたは250 枚増設トレイユニットが正しく取り付けられたか確認します。



↓ 補足

- 500 枚増設トレイユニットまたは 250 枚増設トレイユニットが正しく取り付けられたかどうかは、システム設定リストの「システム構成情報」の項目で確認できます。システム設定リストの印刷手順は、『かんたんセットアップ』「テスト印刷する」を参照してください。500 枚増設トレイユニットまたは 250 枚増設トレイユニットが正しく取り付けられているとき、「接続機器」の欄に以下のように表示されます。
  - トレイを 1 段増設しているとき  
標準トレイが 2 段の機種：増設給紙トレイ 3  
標準トレイが 1 段の機種：増設給紙トレイ 2
  - トレイを 2 段増設しているとき  
標準トレイが 2 段の機種：増設給紙トレイ 3、増設給紙トレイ 4  
標準トレイが 1 段の機種：増設給紙トレイ 2、増設給紙トレイ 3
- 正しく取り付けられていない場合は、最初の手順からやり直してください。それでも正しく取り付けられない場合は、サービス実施店に相談してください。
- 印刷位置がずれたときは、「印刷位置を調整する」を参照してください。

目 参照

- P.114 「印刷位置を調整する」
- 『かんたんセットアップ』「テスト印刷する」

# 拡張 HDD を取り付ける

拡張 HDD の取り付け方法を説明します。

## ⚠ 注意



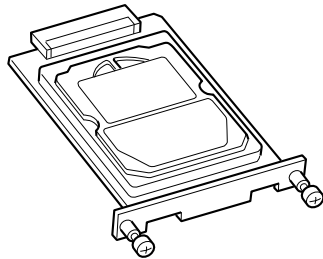
- ・コントローラーボードをセットする箱の中に手を入れないでください。故障やけがの原因になります。

2

## ★重要

- ・操作の前に金属製の物に触れて、身体に帯びた静電気を除いてください。静電気により拡張 HDD が破損するおそれがあります。
- ・拡張 HDD に物理的衝撃を与えないでください。
- ・取り付け前にインターフェースケーブルをすべて本機から取り外してください。
- ・取り付けた拡張 HDD を使用するには、プリンタードライバーでオプションの設定をする必要があります。

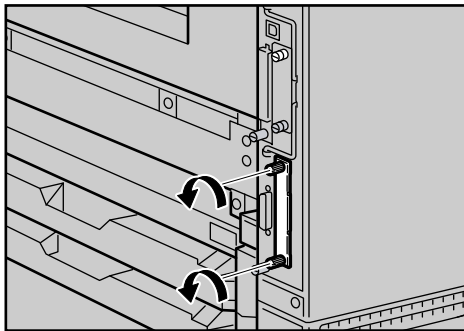
## 1 同梱品を確認します。



ZJEX220J

## 2 本機の電源を切り、電源プラグをコンセントから抜きます。

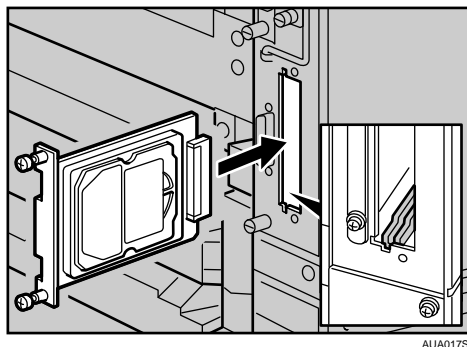
## 3 ねじ 2 本を外し、拡張 HDD 取り付け部のカバーを取り外します。



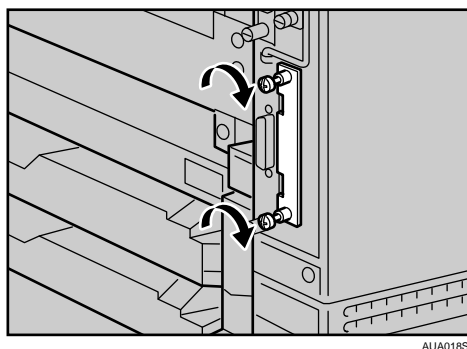
AUA016S

取り外したカバーは使用しません。

- 4** 拡張 HDD のねじの部分を持ち、上下の溝に合わせて差し込み、突き当たるまでゆっくりと押し込みます。



- 5** ねじ 2 本を締め、拡張 HDD を固定します。



- 6** 電源プラグをコンセントに差し込み、本機の電源を入れます。

- 7** 「システム設定リスト」を印刷して、拡張 HDD が正しく取り付けられたか確認します。

補足

- ・ 拡張 HDD が正しく取り付けられたかどうかは、システム設定リストを印刷して確認します。正しく取り付けられているときは、「システム構成情報」の「接続デバイス」の欄に「ハードディスク」と記載されます。
- ・ 正しく取り付けられていない場合は、最初の手順からやり直してください。それでも正しく取り付けられない場合は、サービス実施店に相談してください。
- ・ システム設定リストの印刷手順は、『かんたんセットアップ』「テスト印刷する」を参照してください。

参照

- ・ P.19 「お使いになる前に」
- ・ 『かんたんセットアップ』「テスト印刷する」

取り外した部品は、販売店またはサービス実施店にお渡しいただき、当社の回収・リサイクル活動にご協力ください。なお、お客様で処理される場合は、一般の金属廃棄物と同様に処理してください。

# SDRAM モジュールを取り付ける

SDRAM モジュールの取り付け方法を説明します。

## ⚠ 注意



- ・コントローラーボードをセットする箱の中に手を入れないでください。故障やけがの原因になります。

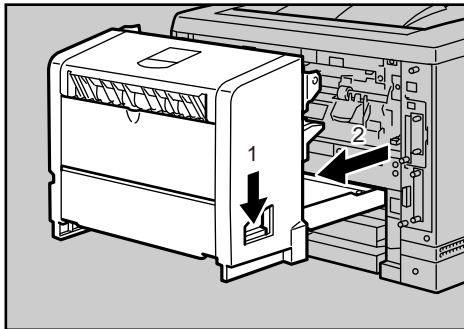
**2**

## ★重要

- ・SDRAM モジュールを増設するときは、標準の 64MB のメモリを取り外してから装着してください
- ・SDRAM モジュールに触れる前に金属製の物に触れて、身体に帯びた静電気を除いてください。
- ・SDRAM モジュールに物理的衝撃を与えないでください。
- ・取り付け前にインターフェースケーブルをすべて本機から取り外してください。
- ・取り付けた SDRAM モジュールを使用するには、プリンタードライバーでオプションの設定をする必要があります。

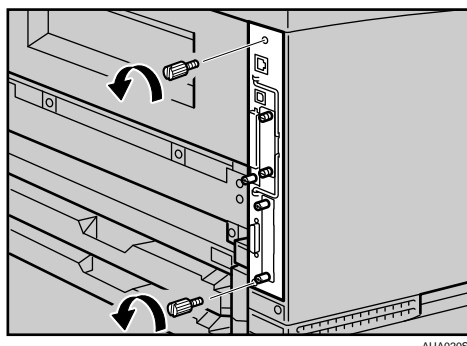
**1** 本機の電源を切り、電源プラグをコンセントから抜きます。

**2** 両面印刷ユニットを取り付けている場合は、両面印刷ユニット側面のレバーを押し下げ (1)、両面印刷ユニットを止まる位置まで引き出します (2)。

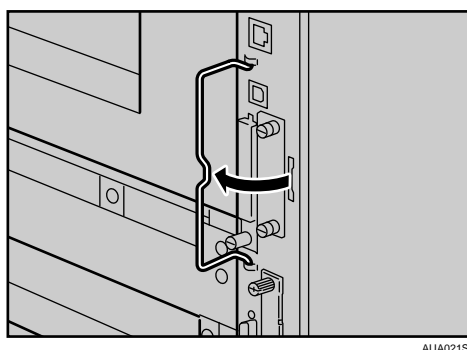


AUJA019S

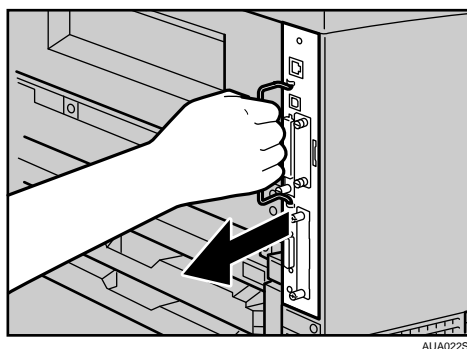
**3** コントローラーボードを固定しているねじ 2 本を取り外します。



**4** コントローラーボードの取っ手を起こします。

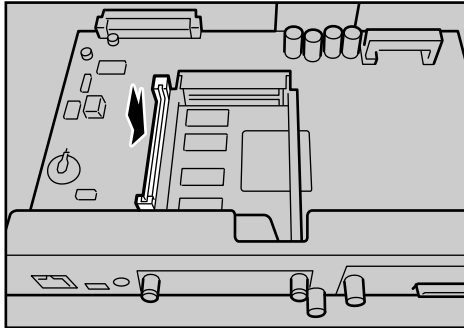


**5** 取っ手を持ち、コントローラーボードをゆっくりと手前に引き抜きます。



**6** コントローラーボードを机などの平らな場所に置きます。

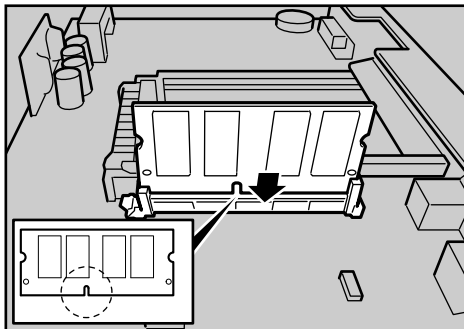
- 7** SDRAM モジュールは以下のイラストに示したスロットに設置します。



AUJA023S

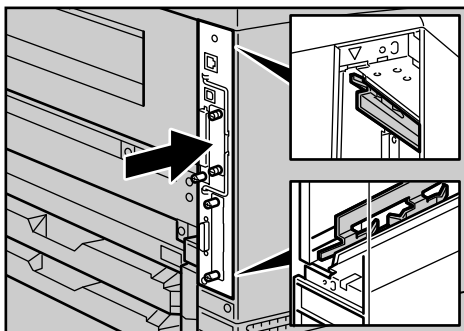
2

- 8** 増設する SDRAM モジュールを取り付けます。SDRAM モジュールの切り欠きを差し込み口の凸部に合わせ、カチッと音がするまで差し込みます。



AUJA024S

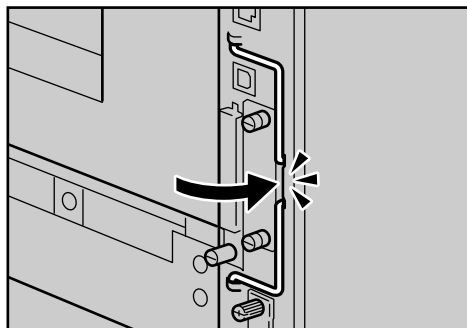
- 9** コントローラーボードを上下のレールに合わせて差し込み、突き当たるまでゆっくりと押し込みます。上部のレールは▽マークを目印にします。



AUJA025S

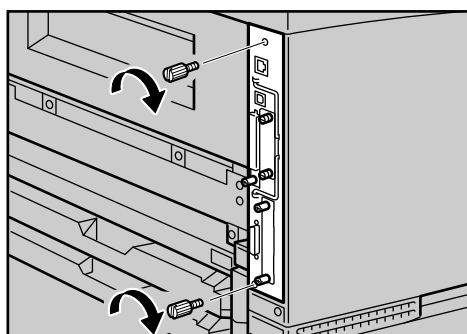
2

**10** コントローラーボードの取っ手をカチッと音がする位置まで押し込みます。



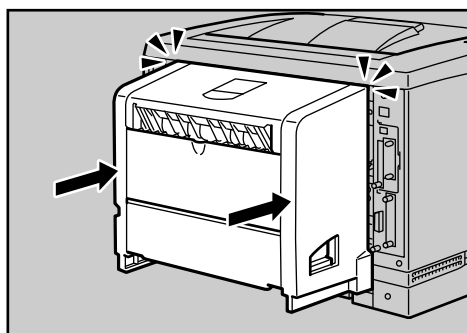
AUJA026S

**11** ねじ 2 本を締め、コントローラーボードを固定します。



AUJA027S

**12** 両面印刷ユニットをしっかりと本機に押し込みます。



AUJA028S

**13** 電源プラグをコンセントに差し込み、本機の電源を入れます。

**14** 「システム設定リスト」を印刷して、SDRAM モジュールが正しく取り付けられたか確認します。

**↓ 補足**

- SDRAM モジュールが正しく取り付けられたかどうかは、システム設定リストを印刷して確認します。正しく取り付けられているときは、「システム構成情報」の「搭載メモリ」の欄に搭載しているメモリーの合計値が記載されます。
- SDRAM モジュールの合計値は以下のとおりです。  
出荷値は 192MB です。
  - 64MB をはずして 128MB を増設した場合は 256MB です。
  - 64MB をはずして 256MB を増設した場合は 384MB です。
- 正しく取り付けられていない場合は、最初の手順からやり直してください。それでも正しく取り付けられない場合は、サービス実施店に相談してください。
- システム設定リストの印刷手順は、『かんたんセットアップ』「テスト印刷する」を参照してください。

**📖 参照**

- 『かんたんセットアップ』「テスト印刷する」



## 拡張エミュレーションカードやその他のオプションカードを取り付ける

拡張エミュレーションカードやその他のオプションカードの取り付け方法を説明します。

★重要

2

- ・拡張エミュレーションカードやその他のオプションカードに物理的衝撃を与えないでください。
- ・装着するカードの種類により、取り付けるスロットが異なります。
  - ・上スロットに取り付けるカード  
セキュリティカード
  - ・上下どちらのスロットにも取り付け可能なカード  
エミュレーションカード

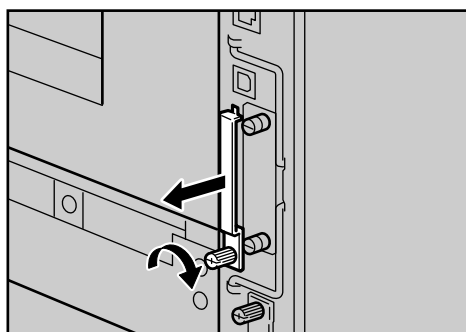
1 同梱品を確認します。



AUA135S

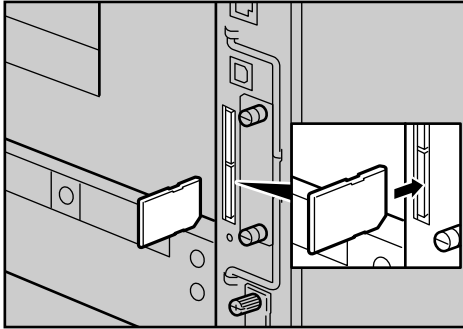
2 本機の電源を切り、電源プラグをコンセントから抜きます。

3 プリンター本体背面にあるカード用スロットのカバーを外します。



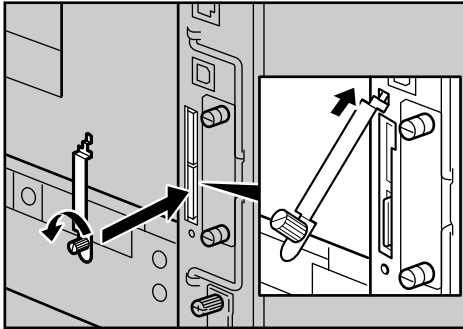
AUA036S

- 4** カチッと音がするまで拡張エミュレーションカードまたは、その他のオプションカードをスロットに差し込みます。



AUA037S

- 5** カード用スロットのカバーを取り付けます。



AUA038S

- 6** 電源プラグをコンセントに差し込み、本機の電源を入れます。
- 7** 「システム設定リスト」を印刷して、拡張エミュレーションカードやその他のオプションカードが正しく取り付けられたか確認します。

補足

- 本機を使用中は、装着したカードに触れないでください。少し押しただけで外れてしまうことがあります。必ずカバーを取り付けてください。
- 拡張エミュレーションカードが正しく取り付けられたかどうかは、電源を入れてシステム設定リストを印刷して確認します。拡張エミュレーションカードが正しく取り付けられているときは、「システム構成情報」の「搭載エミュレーション」の欄にエミュレーションの名称が記載されます。
- 正しく取り付けられない場合は、最初の手順からやり直してください。それでも正しく取り付けられない場合は、サービス実施店に相談してください。
- システム設定リストの印刷手順は、『かんたんセットアップ』「テスト印刷する」を参照してください。

参照

- P.19 「お使いになる前に」
- 『かんたんセットアップ』「テスト印刷する」

## 両面印刷ユニットを取り付ける

両面印刷ユニットの取り付け方を説明します。

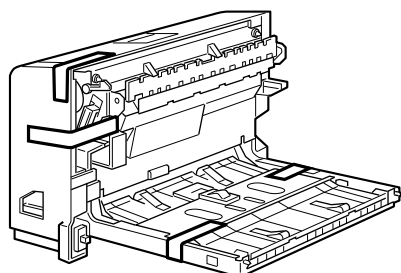
### ⚠ 注意



・機械内部には高温の部分があります。「高温注意」のラベルの貼ってある周辺には触れないでください。やけどの原因になります。

2

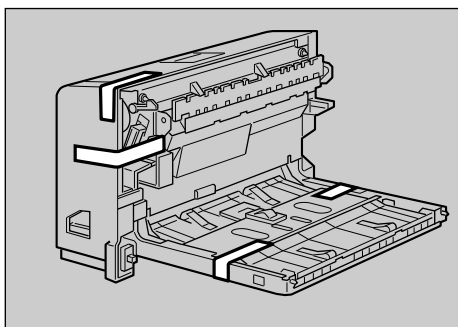
1 同梱品を確認します。



ZJEX310J

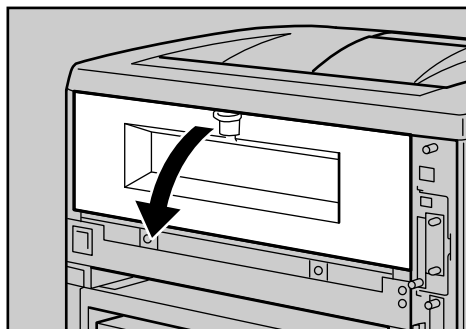
2 本機の電源を切り、電源プラグをコンセントから抜きます。

3 固定用テープと固定材を取り外します。



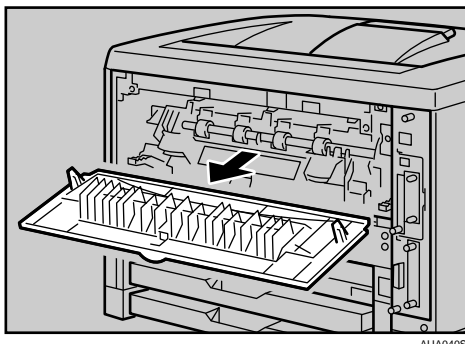
ZCEX310J

4 本機の後ろカバーを開けます。



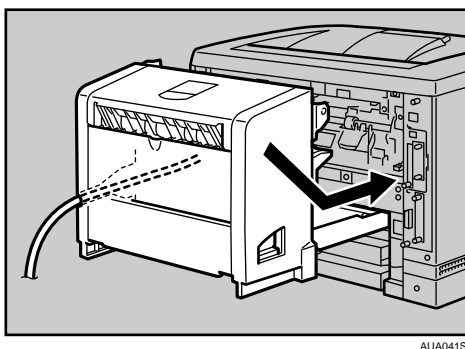
AUA039S

- 5** 後ろカバーを水平方向に取り外します。

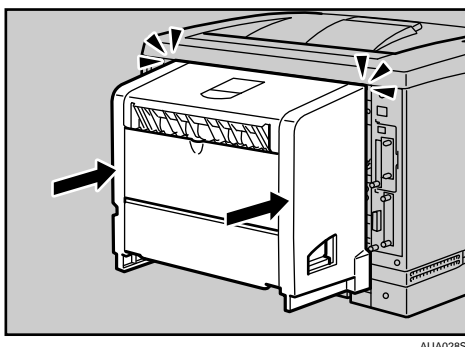


取り外した後ろカバーは使用しません。

- 6** 電源ケーブルを両面印刷ユニット側面の溝に沿わせて、両面印刷ユニットを本体背面のレールに差し込みます。



- 7** 両面印刷ユニットをしっかりと本機に押し込みます。



- 8** 電源プラグをコンセントに差し込み、本機の電源を入れます。
- 9** 「システム設定リスト」を印刷して、両面印刷ユニットが正しく取り付けられたか確認します。

↓ 補足

- 両面印刷ユニットが正しく取り付けられたかどうかは、システム設定リストを印刷して確認します。正しく取り付けられているときは、「システム構成情報」の「接続機器」の欄に「両面ユニット」と記載されます。
- 正しく取り付けられていない場合は、最初の手順からやり直してください。それでも正しく取り付けられない場合は、サービス実施店に相談してください。
- 印刷位置がずれたときは、「印刷位置を調整する」を参照してください。
- 両面印刷ユニットの取り外しについては、「紙づまりの対処」を参照してください。
- システム設定リストの印刷手順は、『かんたんセットアップ』「テスト印刷する」を参照してください。
- 両面印刷ユニットを取り付けた場合は、給紙トレイカバーは使用できません。給紙トレイカバーの取り外し方は、「給紙トレイカバーの取り付け方」を参照してください。

E 参照

- P.77 「給紙トレイカバーの取り付け方」
- P.114 「印刷位置を調整する」
- P.143 「紙づまりの対処」
- 『かんたんセットアップ』「テスト印刷する」

取り外した部品は、販売店またはサービス実施店にお渡しいただき、当社の回収・リサイクル活動にご協力ください。なお、お客様で処理される場合は、一般のプラスチック廃棄物あるいは回収システムにより処理してください。