

6. こんなときには

メッセージが表示されたとき

パネルに表示されるメッセージ

ディスプレイにエラーメッセージが表示されたときは、以下の表を参考にして対処してください。

補足

- 「エラーコードが表示されるメッセージ」は、システム設定メニューの [エラー表示設定] を「すべて表示」に設定すると表示されます。
- 省エネモード中に発生したエラーメッセージは表示されません。
- エラーメッセージが表示されたまま省エネモードに移行すると、エラーの対処を行ってもメッセージは消えません。その場合は省エネモードを解除してください。

❖ エラーコードが表示されないメッセージ

メッセージ /交互表示されるメッセージ	原因	対処方法・参照先
DIMMエラー	拡張エミュレーションモジュールに異常が発生しています。	拡張エミュレーションモジュールをセットし直してください。それでもメッセージが消えないときは、サービス実施店、または弊社サービス技術員に連絡してください。
IEEE 1394エラー	拡張1394ボードに異常が発生しました。	電源を切ってからもう一度電源を入れても同じメッセージが表示されるときは、拡張1394ボードをセットし直してください。それでも同じメッセージが表示されるときは、サービス実施店、または弊社サービス技術員に連絡してください。
P=XX I=XXXXXXXXX デンゲンサイトウニユウ	コントローラー部に異常が発生しました。	電源を入れ直してください。それでもメッセージが消えないときは、サービス実施店、または弊社サービス技術員に連絡してください。その際、エラーコード（左記の「XXX」部分）も連絡してください。
USBエラー	USBインターフェースに異常が発生しました。	プリンターの電源を切ってから、もう一度電源スイッチを入れてください。それでもメッセージが消えないときは、サービス実施店、または弊社サービス技術員に連絡してください。
アドホックモードデハ デンパソクテイデキマセン	インターフェース設定の通信モードにアドホックまたは802.11アドホックが設定されている状態で、電波状態を確認しました。	電波状態を測定するには、通信モードがインフラストラクチャーに設定されている必要があります。

メッセージ /交互表示されるメッセージ	原因	対処方法・参照先
イーサネットエラー	イーサネットボードに異常が発生しました。	拡張イーサネットボードをセットし直してください。それでもメッセージが消えないときは、サービス実施店、または弊社サービス技術員に連絡してください。
インサツチュウデス	印刷実行中です。	
インサツデキマス	印刷可能な状態です。	
ウエイティング	データ待ちの状態です。	しばらくお待ちください。
ウエトレイノヨウシヲ トリノゾイテクダサイ	1 ビンシフトトレイのトレイ [ウエトレイ] が満杯になりました。	1 ビンシフトトレイのトレイから用紙を取り除いてください。
ウエトレイユニットノカ バーラ シメテクダサイ	1 ビンシフトトレイ [ウエトレイユニット] のカバーが開いています。	1 ビンシフトトレイのカバーを閉めてください。
ウエトレイ#ノヨウシヲ トリノゾイテクダサイ	4 ビンプリントポストのトレイ [ウエトレイ] (#：1～4のいずれか) が満杯になりました。	4 ビンプリントポストのトレイ (#：1～4のいずれか) から用紙を取り除いてください。
オフライン	オフライン状態です。	印刷を実行するときは、 【オンライン】 キーを押して、オンライン状態にしてください。
オプションRAMエラー	SDRAMモジュールに異常が発生しました。	SDRAMモジュールを交換してください。
オマチクダサイ	準備中またはトナー補給中です。	「インサツデキマス」と表示されるまでお待ちください。
「サービスコール EC デンゲン サイトウニユウ」 「ナオラナイバアイハ レンラク シテクダサイ」	本機内部で通信エラーが起こっています。	プリンターの電源を切ってから、もう一度電源スイッチを入れてください。それでもメッセージが消えないときは、サービス実施店、または弊社サービス技術員に連絡してください。
「サービスコール XXX-X デンゲン サイトウニユウ」 「ナオラナイバアイハ レンラク シテクダサイ」	故障しています。	プリンターの電源を切ってから、もう一度電源スイッチを入れてください。それでもメッセージが消えないときは、サービス実施店、または弊社サービス技術員に連絡してください。その際、エラーコード (左記の「XXX-X」部分) も連絡してください。
シフトキノウエラー	1 ビンシフトトレイのシフト機能に異常が発生しました。	電源を入れ直してください。それでもメッセージが消えないときは、サービス実施店、または弊社サービス技術員に連絡してください。シフト機能を使用しない印刷は可能です。
ショウエネモード	省エネモード状態になっています。	そのままご使用になれます。
ジョブリセットチュウ	印刷ジョブをリセット中です。	「インサツデキマス」と表示されるまでお待ちください。

メッセージ /交互表示されるメッセージ	原因	対処方法・参照先
スベテノハイシトレイカラ ヨウシヲトリノゾイテクダ サイ	すべての排紙トレイが満杯 になりました。	すべての排紙トレイから用紙を取り除 いてください。
「セツテイサレテイル サイ ズト ヨウシサイズガ チ ガイマス」 「ヨウシヲ セットシナオ シテOKキーヲ オシテクダサ イ」	用紙サイズダイヤルの設定 と実際に通紙した用紙サイ ズが一致していません。 (給紙方向の長さに±50mm 以上の差がある場合、エ ラーの発生した紙の排紙後 に表示されます。)	エラーと表示された給紙トレイの給紙 サイズと用紙サイズダイヤルの設定が 一致するように合わせてください。 その後、 【OK】 キーを押すと、印刷が 始まります。
テイチャクユニットガアリ マセン タダシクセットシテクダサ イ	定着ユニットがセットされ ていないか、正しくセット されてません。または他モ デルの定着ユニットがセッ トされています。	定着ユニットを正しくセットしてくだ さい。または本機専用の定着ユニット をセットしてください。
トナーエンド カートリッ ジヲコウカンシテクダサイ	トナーがなくなりました。	トナーカートリッジを交換してくださ い。⇒P.149 「トナーカートリッジを 交換する」
トナーカートリッジヲコウ カンシテクダサイ	廃トナーが満杯になりまし た。	廃トナー一体型トナーカートリッジを 交換してください。
トナーカートリッジヲ セットシテクダサイ	トナーカートリッジがセッ トされていません。また は、正しくセットされてい ません。	トナーカートリッジを正しくセットし てください。
トナーノコリワズカ	トナーの残りが少なくなり ました。	まもなくトナーがなくなりますので、 新しいトナーカートリッジを用意して ください。
「トレイノセツテイヲ ヘンコウ (マタハ キョウセイインサ ツ)」 「(用紙サイズ) (用紙種類)」	自動選択の対象となるトレ イ (#：1～3、テサシ) に、 プリンタードライバーや操 作パネルで指定した用紙サイ ズ、用紙種類と一致する トレイがありません。	任意のトレイを選び、指定したサイ ズの用紙をセットします。用紙サイ ズダイヤル、または操作パネルの用紙サイ ズ設定で、用紙サイズを合わせます。 この給紙トレイの紙種を操作パネルで 合わせてください。 その後、印刷が始まります。 または、 【強制排紙】 キーを押して、 トレイを新たに選択して印刷してくだ さい。データを取り消すときは 【リ セット】 キーを押してください。
「トレイ#ニヨウシヲ ホキユウシテクダサイ」 「(用紙サイズ) (用紙種類)」	表示されたトレイ (#：1～ 3、テサシ) の用紙がなく なりました。	表示されたトレイ (#：1～3、手差し) に用紙をセットしてください。その 後、印刷が始まります。 または、 【強制排紙】 キーを押して、 他の用紙がセットされているトレイを 新たに指定して印刷してください。 データを取り消すときは 【リセット】 キーを押してください。

メッセージ /交互表示されるメッセージ	原因	対処方法・参照先
「トレイ#ノセツテイヲ ヘンコウ (マタハ キョウセイインサ ツ)」 「(用紙サイズ) (用紙種類)」	表示されたトレイ (#:1~3、テサシ) の用紙サイズが、プリンタードライバーや操作パネルで指定した用紙サイズと違っていています。 表示されたトレイ (#:1~3、テサシ) の用紙サイズと用紙種類が、プリンタードライバーや操作パネルで指定した用紙サイズ、用紙種類と違っていています。 表示されたトレイ (#:1~3、テサシ) の用紙種類が、プリンタードライバーや操作パネルで指定した用紙種類と違っていています。	表示されたトレイ (#:1~3、手差し) に、必要なサイズの用紙をセットした上で、用紙サイズダイヤルを変更するか、操作パネルで用紙サイズを変更してください。 その後、印刷が始まります。または、 【強制排紙】 キーを押して、トレイを新たに選択して印刷してください。データを取り消すときは 【リセット】 キーを押してください。 表示されたトレイ (#:1~3、手差し) に、必要なサイズの用紙をセットした上で、用紙サイズダイヤルを変更するか、操作パネルで用紙サイズを変更してください。さらに、トレイ# (1~3、手差しトレイ) の用紙種類を指定し直してください。 その後、印刷が始まります。 または、 【強制排紙】 キーを押して、トレイを新たに選択して印刷してください。データを取り消すときは 【リセット】 キーを押してください。 表示されたトレイ (#:1~3、手差し) に必要な用紙種類の用紙をセットした上で、用紙種類を指定し直してください。 その後、印刷が始まります。 または、 【強制排紙】 キーを押して、トレイを新たに選択して印刷してください。データを取り消すときは 【リセット】 キーを押してください。
「トレイ#ヲ タダシクセツシテクダサイ」 「(用紙サイズ) (用紙種類)」	トレイ (#:1~3、テサシ) が正しくセットされていない。または、用紙の搬送路となっているトレイがセットされていません。	表示されたトレイ (#:1~3、手差し) を正しくセットしてください。 その後、印刷が始まります。
ハイシグチカバーマタハ ウシロカバーヲシメテクダ サイ	排紙口カバーまたは後ろカバーが開いています。	排紙口カバーまたは後ろカバーを閉めてください。 その後、印刷が始まります。
パスワードガタダシクアリ マセン	パスワードが違っています。	正しいパスワードを入力してください。
パラレルエラー	パラレルインターフェースに異常が発生しました。	電源を入れ直してください。それでもメッセージが消えないときは、サービス実施店、または弊社サービス技術員に連絡してください。
プリントポストノカバーヲ シメテクダサイ	4ピンプリントポストのカバーが開いています。	4ピンプリントポストのカバーを閉めてください。

メッセージ /交互表示されるメッセージ	原因	対処方法・参照先
プログラムハ トウロクサレテイマセン	プログラムが登録されてない状態で、内容印刷が選択されました。	内容印刷は実行されません。
ブンショガアリマセン	試し印刷または機密印刷できるファイルがありません。	エラー履歴を確認してください。
ヘキサダンプ	16進数でデータを印刷できるモードです。	印刷終了後に電源を切り、再度電源を入れてください。
ホントイハイシトレイノ ヨウシヲ トリノゾイテクダサイ	本体の排紙トレイが満杯になりました。	本体の排紙トレイの用紙を取り除いてください。
マエカバーヲ シメテクダサイ	前カバーが開いています。	前カバーを閉めてください。
ムセンカードエラー	拡張無線LANカードに異常が発生しました。	電源を切ってからもう一度電源を入れても同じメッセージが表示される場合は、拡張無線LANカードをセットし直してください。それでも同じメッセージが表示される場合は、サービス実施店、または弊社サービス技術員に連絡してください。
ムセンボードエラー	拡張無線LANボードに異常が発生しました。	電源を切ってからもう一度電源を入れても同じメッセージが表示される場合は、拡張無線LANボードをセットし直してください。それでも同じメッセージが表示される場合は、サービス実施店、または弊社サービス技術員に連絡してください。
メニュープロテクトサレ テイマス セツテイヘンコウハデキマ セン	メニュープロテクトされているメニューです。	このメニューを実行することはできません。
メモリースイッチエラー	メモリー (NVRAM) の内容に異常が発生しました。	電源を入れ直してください。それでもメッセージが消えないときは、サービス実施店、または弊社サービス技術員に連絡してください。
メンテキットコウカン	メンテナンス部品の交換時期になりました。	メンテナンスキット (フリクションパッド、給紙コロ、転写ローラー、定着ユニット) を交換してください。メンテナンスキットに同梱されている交換手順書にしたがって交換してください。このメッセージは未使用の定着ユニットを取り付けることにより解除されるようになっています。一度使用された定着ユニットでは、このメッセージは解除できません。
ヨウシガアリマセン	選択したトレイに用紙がありません。	選択したトレイに用紙を補給してください。⇒ P.93 「用紙をセットする」

メッセージ /交互表示されるメッセージ	原因	対処方法・参照先
「ヨウシミスフィード ウエトレイユニット」 「ウエトレイカバーヲアケテ ヨウシヲトリノゾイテクダ サイ」	1 ビンシフトトレイ [ウエ トレイユニット] で紙づま りが発生しました。	1 ビンシフトトレイのカバーを開けて 用紙を取り除いてください。
「ヨウシミスフィード キュウシトレイ」 /「キュウシトレイヲヒキダ シテ ヨウシヲトリノゾイテクダ サイ」	本体の給紙部で紙づまり、 または用紙の不送りが発生 しました。	本体給紙トレイ (トレイ1) を引き出 して用紙を取り除いた後、前カバーを 開閉してください。
「ヨウシミスフィード プリントポスト」 「プリントポストカバーヲア ケテ ヨウシヲトリノゾイテクダ サイ」	4 ビンプリントポストで紙 づまりが発生しました。	4 ビンプリントポストのプリントポ ストカバーを開けて用紙を取り除いてく ださい。
「ヨウシミスフィード ホнтаイナイブ」 「マエカバーヲアケテ ヨウシヲトリノゾイテクダ サイ」	本体の内部、または手差し トレイ (マルチ) で紙づま りが発生しました。	前カバーを開けてトナーカートリッジ をいったん取りだし、用紙を取り除い てください。または、手差しトレイ (マルチ) にセットしてある用紙を一 度取り除いて、手差しトレイ (マル チ) を閉めてから前カバーを開閉させ てください。
「ヨウシミスフィード ホнтаイハイシグチ」 「ハイシグチカバーヲアケテ ヨウシヲトリノゾイテクダ サイ」	本体の排紙部で紙づまりが 発生しました。	排紙口カバーを開けて、用紙を取り除 いてください。
「ヨウシミスフィード リョウメンユニット (ウシ ロ)」 「リョウメンユニットノカ バーヲアケテ ヨウシヲトリノゾイテクダ サイ」	両面印刷ユニットで紙づま りが発生しました。	両面印刷ユニットのカバーを開けて用 紙を取り除いてください。
リョウメンユニットノカ バーヲシメテクダサイ	両面印刷ユニットのカバー が開いています。	両面印刷ユニットのカバーを閉めてく ださい。

❖ エラーコードが表示されるメッセージ

エラーメッセージ	原因	対処方法
84：ワークエラー	イメージ/フォームのワークまたはスタック領域がオーバーフローしました。	SDRAMモジュールを増設するか、送信データを減らしてください。
86：パラメーター	RPCSプリンタードライバーで文法エラーが発生しました。	プリンタードライバーが本機と整合していない可能性があります。プリンターの機種や、選択しているエミュレーションに合ったプリンタードライバーをお使いください。 パソコンとプリンターの間で何か障害が発生している可能性があります。正しく接続されているか確認してください。
	「強制排紙」操作あるいは、「リセット」操作により、印刷データの中断が検知されました。	次の印刷データ（印刷ジョブ）をプリンターに送ることにより、メッセージは自動的に消去されます。
87：メモリーオーバー	印刷する用紙サイズのためのメモリー領域がありません。	SDRAMモジュールを増設するか、小さいサイズの用紙サイズを指定してください。
89：メモリースイッチ	印刷条件の設定が不適当です。	印刷条件の「国別指定」の設定値、またはその他の設定値を、設定範囲に収まる値に設定し直してください。
90：		
92：メモリーオーバー	イメージ/フォームオーバーレイのためのメモリー領域がありません。	SDRAMモジュールを増設するか、送信データを減らしてください。
93：メモリーオーバー	外字またはフォントなどを登録するメモリー領域が足りません。	SDRAMモジュールを増設するか、送信データを減らしてください。
94：ダウンロード	フォントのダウンロードデータに誤りがありました。	フォントセットダウンロードのパラメーターを修正してください。
95：フォントエラー	存在しない文字の印字要求がありました。	文字コードを正しくセットしてください。
96：モジセットエラー	存在しない文字の印字要求がありました。	文字コードを正しくセットしてください。
96：セレクトエラー	指定されたフォントを選択できませんでした。	存在するフォントを選択するようにパラメーターを修正してください。
97：アロケーション	フォントを登録する領域がありません。	SDRAMモジュールを増設してください。
98：		
9A：ジュシンエラー	3バイトエラーチェックで受信エラーが発生しました。	リセットしてください。

エラーメッセージ	原因	対処方法
AA：ブンシヨスウ	試し印刷、機密印刷で文書数がオーバーしました。	登録されている文書を削除してください。
AB：		
AC：		
AD：		
A3：オーバーフロー	受信バッファがオーバーフローしました。	プリンターの受信バッファを多く設定してください。
A4：ソートオーバー	ソートできるページ数をオーバーしています。	印刷するページ数を減らしてください。ソート可能なページ数は約1,000ページです。
A6：ページフル	印刷中に画像メモリーが不足しました。	SDRAMモジュールを増設するか、送信データを減らしてください。
A7：ドローエラー	イメージ描画中にワークエリアがオーバーフローしたために、描画することができません。	SDRAMモジュールを増設してください。
A8：ライブラリー	ライブラリー描画中にエラーが発生しました。	SDRAMモジュールを増設してください。
A9：ページエラー	試し印刷、機密印刷でページオーバーが起きました。	印刷するページ数を減らしてください。
BA：リヨウセイゲン	利用者制限によりジョブがキャンセルされました。	ユーザーコードの許可条件を確認してください。
BC：ソートエラー	ソート機能が解除されました。	SDRAMモジュールを装着してください。
BF：リヨウメンエラー	メモリー不足のため、または両面印刷できない用紙サイズが指定されたため、両面印刷の指定が解除されました。	SDRAMモジュールを増設するか、送信データを減らしてください。
EA：ハイシサキヘンコウ	排紙先の用紙サイズの制限のため、排紙先を変更しました。	正しい排紙先を指定してください。

 補足

- エラーの内容は、システム設定リストや印刷条件一覧に印刷される場合があります。あわせてご確認ください。⇒P.170 「システム設定リストを印刷する」

ネットワーク経由で確認できる情報

プリンターの状態や情報を表示したときの各項目の詳細です。

プリンターの状態

プリンターのステータスです。

次の方法で確認できます。詳しくは、CD-ROMに収録されている使用説明書<プリンターネットワーク編>を参照してください。

- UNIX：lpqコマンド、rsh、rcp、ftpのstatパラメーターを使います。
- mshell：statusコマンドを使います。

ステータス	意味
Ready	正常です。
Energy Saver Mode	省エネモード待機中です。
Warming Up	ウォームアップ中です。
Error: Optional RAM	オプションのSDRAMモジュールに異常が発生しました。
Error: Parallel I/F	パラレルインターフェースに異常が発生しました。
Error: NVRAM	メモリー（NVRAM）の内容に異常が発生しました。
Error: DIMM	拡張エミュレーションモジュールに異常が発生していません。
Error: Ethernet	イーサネットインターフェースに異常が発生しました。 ❖ 1522J プリンターの電源を切ってから、もう一度電源スイッチを入れてください。それでもメッセージが消えないときは、オプションで取り付けた拡張イーサネットボードをセットし直してください。それでも同じメッセージが表示される場合は、サービス実施店、または弊社サービス技術員に連絡してください。
Error: IEEE1394	拡張1394ボードに異常が発生しました。 電源を切ってからもう一度電源を入れても同じメッセージが表示される場合は、拡張1394ボードをセットし直してください。それでも同じメッセージが表示される場合は、サービス実施店、または弊社サービス技術員に連絡してください。
Error: Wireless Card	拡張無線LANカードが装着されていません。 拡張無線LANカードを装着してください。
Error: Wireless Card or Board	拡張無線LANボード、拡張無線LANカードに異常が発生しました。 電源を切ってからもう一度電源を入れても同じメッセージが表示される場合は、それぞれインターフェースユニットとカードをセットし直してください。それでも同じメッセージが表示される場合は、サービス実施店、または弊社サービス技術員に連絡してください。

ステータス	意味
Error: USB I/F	USBインターフェースに異常が発生しました。 プリンターの電源を切ってから、もう一度電源スイッチを入れてください。それでもメッセージが消えないときは、サービス実施店、または弊社サービス技術員に連絡してください。
Low: Toner	トナーの残りが少なくなりました。
Replace Maintenance Kit	メンテナンスキットの交換時期になりました。
Empty: Toner	トナーがなくなりました。
Full: Waste Toner	トナーカートリッジ内部の廃トナーが満杯です。
No Paper	給紙トレイに用紙がなくなりました。
Not Detected: Selected Tray	給紙トレイが正しくセットされていません。
Mismatch: Paper Type	給紙トレイがの用紙種類が指定した用紙種類と違って います。
Mismatch: Paper Size	用紙サイズダイヤルの設定と実際に通紙した用紙サイズ が一致していません。 給紙トレイの用紙サイズが指定した用紙サイズと違って います。
Mismatch: Paper Size and Type	給紙トレイの用紙サイズと用紙種類が、指定した用紙サ イズ、種類と違って います。 自動選択の対象となるトレイに指定したサイズの用紙が セットされていません。
Full: Standard Output Tray	本体排紙トレイが満杯になりました。
Full: Output Trays	すべての排紙トレイが満杯になりました。(自動切り替え 排紙時)
Cover Open: Front Cover	前カバーが開いています。
Cover Open: Paper Exit/Rear	排紙口カバーまたは後ろカバーが開いています。
Cover Open: Duplex Unit	両面印刷ユニット後ろカバーが開いています。
Not Detected: Fusing Unit	定着ユニットが正しくセットされていません。
Not Detected: Toner Cartridge	トナーカートリッジが正しくセットされていません。
Paper Misfeed: Input Tray	用紙がつまっています。(給紙トレイ)
Paper Misfeed: Front Cover	用紙がつまっています。(本体内部)
Paper Misfeed: Output Tray	用紙がつまっています。(本体排紙口)
Paper Misfeed: Upper Tray	用紙がつまっています。(上トレイ)
Paper Misfeed: Duplex Unit	用紙がつまっています。(両面ユニット)
Call Service Center	故障が発生しています。

プリンター情報

プリンターの給紙トレイ、排紙トレイ、搭載しているエミュレーション、および登録しているプログラムの情報です。

次の方法で確認できます。詳しくはCD-ROMに収録されている使用説明書<プリンターネットワーク編>を参照してください。

- UNIX：rsh、rcp、ftpのinfoパラメーターを使います。
- mshell：infoコマンドを使います。

補足

- 現在選択されている項目には「*」が付いて表示されます。
- *1～*5の項目の詳しい内容については別表を参照してください。

項目名	意味
プリンタシステム	プリンターのバージョン
ネットワークボード	ネットワークボードのバージョン
Input Tray No. Name PageSize Status	給紙トレイ番号 給紙トレイ名*1 用紙サイズ*2（給紙トレイの紙サイズ設定で指定したサイズが表示されます） 給紙トレイの状態*3
Output Tray No. Name Status	排紙トレイ番号 排紙トレイ名*4 排紙トレイの状態*5
Emulation No. Name Version	エミュレーション番号 エミュレーション名 エミュレーションのバージョン
Program No. Name	プログラム番号 プログラム名

❖ 別表

給紙トレイ名*1	意味 (Name)
Tray X	給紙トレイ (Xは番号)
MultiTray	手差しトレイ (マルチ)

用紙サイズ*2	意味 (Page Size)
A4R	A4縦
A5	A5横
A5R	A5縦

用紙サイズ*2	意味 (Page Size)
A6R	A6縦
B5	B5横
B5R	B5縦
B6R	B6縦
HLR	5 ¹ / ₂ ×8 ¹ / ₂ 縦
LGR	Legal(8 ¹ / ₂ ×14)縦
LTR	Letter(8 ¹ / ₂ ×11)縦
FR1	カスタムサイズ (mm単位設定)
NCS	トレイ未セット
PCR	はがき縦
**	用紙サイズ不明

給紙トレイの状態*3	意味 (Status)
Normal	通常状態
NoTray	トレイなし
PaperEnd	用紙なし


排紙トレイの状態*5	意味 (Status)
Normal	正常
PaperExist	用紙あり
OverFlow	用紙が満杯
Error	その他エラー

排紙トレイ名*4	意味 (Name)
Standard Tray	本体排紙トレイ

印刷がはじまらないとき

パソコンから印刷を実行しても印刷がはじまらないときは、以下のことを確認してください。

確認すること	原因・対処方法・参照先
電源が入っていますか？	電源プラグがコンセントに確実に差し込まれていることを確認した後、電源スイッチを「 I On 」側にしてください。
オンラインランプが点灯していますか？	【オンライン】キーを押して、オンラインランプを点灯させてください。
点検ランプは点灯していませんか？	点灯しているときは、ディスプレイのメッセージを確認して、エラーの対処をしてください。 ⇒ P.125 「メッセージが表示されたとき」
用紙はセットされていますか？	給紙トレイや手差しトレイ（マルチ）に用紙をセットしてください。 ⇒ P.93 「給紙トレイに用紙をセットする」 ⇒ P.97 「手差しトレイ（マルチ）に用紙をセットする」
テスト印刷ができますか？	テスト印刷ができない場合は、本機が故障している可能性があります。サービス実施店、または弊社サービス技術員に相談してください。 ⇒ P.170 「システム設定リストを印刷する」
インターフェースケーブルがきちんと接続されていますか？	インターフェースケーブルがパソコン、プリンターにしっかりと接続されていることを確認します。コネクタに金具が付いているときは、金具を使用して固定します。 ⇒ P.203 「インターフェースケーブル」
インターフェースケーブルは適切なものを使用していますか？	使用するインターフェースケーブルは使用するパソコンの機種によって異なります。適切なインターフェースケーブルを使用してください。断線が考えられるときは、ほかのケーブルを接続して確認してください。 ⇒ P.203 「インターフェースケーブル」
印刷実行後、データ有ランプが点滅・点灯しますか？	印刷を実行してもデータ有ランプが点滅・点灯しないときは、プリンターにデータが届いていません。 <ul style="list-style-type: none"> ● パソコンとケーブルで接続しているとき 印刷ポートの設定が適切かどうかを確認してください。印刷ポートの確認方法は次ページの補足を参照してください。 ● パソコンとネットワークで接続しているとき ネットワークの管理者に相談してください。
拡張無線LAN使用のとき、電波状態は良好ですか？	<ul style="list-style-type: none"> ❖ アドホックモードまたは802.11アドホックモード 操作パネルの「調整／管理」メニューから、電波状態を確認してください。電波状態が悪い場合は、電波の通る場所へ移動するか、障害物を取り除いてください。 ❖ インフラストラクチャーモード 電波の通る場所へ移動するか、障害物を取り除いてください。

確認すること	原因・対処方法・参照先
<p>拡張1394ボードは正しく取り付けられていますか？</p>	<p>① 拡張1394ボードが正しく取り付けられているか確認します。</p> <p>② IEEE 1394インターフェースケーブルが正しく接続されているか確認します。</p> <p>③ パソコンを再起動します Windows 2000、Windows XP (SCSI print) をご使用の場合に①～③をおこなっても解決しないときは、手順④に進んでください</p> <p>④ パソコンに接続されているIEEE 1394インターフェースケーブルをすべて抜きます。</p> <p>⑤ プリンターとパソコンをSCSI print接続して使用しているときに、プリンタードライバーを削除すると、Windowsのレジストリに不整合が残ることがあります。CD-ROMに格納されているIEEE 1394プリンタ削除ユーティリティプログラムを使用してください。 格納先：CD-ROMの¥UTILITY¥1394¥</p> <p> 補足</p> <p><input type="checkbox"/> IEEE 1394プリンタ削除ユーティリティプログラムの詳しい使用方法については、同じフォルダ内のREADMEファイルを参照してください。</p> <p>⑥ パソコンを再起動します。</p>

それでも印刷がはじまらないときは、サービス実施店、または弊社サービス技術員に連絡してください。サービス実施店の所在についてはプリンターをご購入の販売店に確認してください。

 **補足**

データ有ランプが点滅・点灯しないときの、印刷ポートの確認方法は以下のとおりです。

❖ **パソコンとケーブルで直接接続しているとき**

印刷ポートの設定が適切かどうか確認してください。

- パラレルインターフェースで接続しているときは、LPT1またはLPT2に設定します。
- USBインターフェースで接続しているときは、USB00(n^{*1})に設定します。
- IEEE 1394 (SCSI print) で接続しているときは、1394_00(n^{*1})に設定します。

*1 (n)はプリンターの接続台数によって異なります。

- Windows 95/98/Meの場合
 - ① [スタート] ボタンをクリックし、[設定] をポイントし、[プリンタ] をクリックします。
 - ② 本機のアイコンをクリックして反転表示させ、[ファイル] メニューの [プロパティ] をクリックします。
 - ③ [詳細] タブをクリックします。
 - ④ [印刷先のポート] ボックスで正しいポートを選択します。
- Windows 2000の場合
 - ① [スタート] ボタンをクリックし、[設定] をポイントし、[プリンタ] をクリックします。
 - ② 本機のアイコンをクリックして反転表示させ、[ファイル] メニューの [プロパティ] をクリックします。
 - ③ [ポート] タブをクリックします。
 - ④ [印刷するポート] ボックスで正しいポートを選択します。

- Windows XPの場合
 - ① [スタート] ボタンから [プリンタとFAX] フォルダを表示させます。
 - ② 本機のアイコンをクリックして反転表示させ、[ファイル] メニューの [プロパティ] をクリックします。
 - ③ [ポート] タブをクリックします。
 - ④ [印刷するポート] ボックスで正しいポートを選択します。
- Windows NT 4.0の場合
 - ① [スタート] ボタンをクリックし、[設定] をポイントし、[プリンタ] をクリックします。
 - ② 本機のアイコンをクリックして反転表示させ、[ファイル] メニューの [プロパティ] をクリックします。
 - ③ [ポート] タブをクリックします。
 - ④ [印刷するポート] ボックスで正しいポートを選択します。

思いどおりに印刷できないとき

パソコンから印刷を実行しても思いどおりに印刷できないときは、以下のことを確認してください。

状態	原因・対処方法・参照先
用紙の印刷面に汚れが出る	印刷濃度を薄くして印刷してみてください。印刷濃度を調整するには、操作パネルの【メニュー】キーを押し、調整/管理メニューの濃度調整を選択します。 ⇒P.156 「印刷濃度を調整する」
	用紙が反ったり、曲がったりしていませんか？ 用紙が反っていたり、曲がっていたりすると、汚れの原因になります。特にはがきに印刷する場合は反りが発生しやすいので、セットする前に必ず直してください。
	トナーシールを引き抜いた後でトナーカートリッジに振動を与えると、印刷面に汚れが出たり、トナーこぼれや故障の原因になります。誤ってトナーカートリッジを振ってしまったときは、印刷面に汚れが出なくなるまで（50枚程度）印刷を繰り返してください。
用紙の裏面が汚れる	本体給紙トレイや500枚増設トレイユニットにセットした用紙と用紙サイズダイヤルが合っていない可能性があります。セットした用紙サイズと方向の組み合わせに用紙サイズダイヤルを合わせてください。 ⇒P.93 「給紙トレイに用紙をセットする」 手差しトレイ（マルチ）にセットしている用紙サイズ、方向と、操作パネルの設定が合っていない可能性があります。操作パネルで設定を確認し、セットした用紙サイズと方向に合わせてください。 ⇒P.97 「手差しトレイ（マルチ）に用紙をセットする」
	A4のデータをB5に印刷した場合など、印刷した用紙サイズよりも大きいサイズのデータを印刷すると、次に印刷した用紙の裏面が汚れることがあります。
全体がかすれる	印刷濃度を濃くして印刷してみてください。印刷濃度を調整するには、操作パネルの【メニュー】キーを押し、調整/管理メニューの濃度調整を選択します。 ⇒P.156 「印刷濃度を調整する」
	プリンタードライバーの [印刷品質] タブで「トナーセーブ」をチェックしていると、全体的に薄く印刷されます。 ⇒プリンタードライバーのヘルプ
画像がぼやける	結露が発生すると画像がぼやける原因になります。寒い部屋から暖かい部屋に急に移動した場合など、結露が発生したときは、本機を室温に十分なじませてから印刷してください。
何も印刷されない	トナーカートリッジのトナーシールを引き抜いていますか？ トナーシール2本を引き抜かず電源を入れると故障の原因になります。トナーカートリッジを交換するときは、必ずトナーシールを2本引き抜いてください。 ⇒P.149 「トナーカートリッジを交換する」

状態	原因・対処方法・参照先
<p>何度も用紙がつまる</p>	<p>プリンター内部に紙片などが残っていませんか？ ⇒P.144 「[ヨウシミスフィード ホンタイナイブ] の場合」</p> <p>本体給紙トレイや500枚増設トレイユニットにセットした用紙と用紙サイズダイヤルが合っていない可能性があります。セットした用紙サイズと方向の組み合わせに用紙サイズダイヤルを合わせてください。 ⇒P.93 「給紙トレイに用紙をセットする」</p> <p>手差しトレイ（マルチ）にセットしている用紙サイズ、方向と、操作パネルの設定が合っていない可能性があります。操作パネルで設定を確認し、セットした用紙サイズと方向に合わせてください。 ⇒P.97 「手差しトレイ（マルチ）に用紙をセットする」</p> <p>本体給紙トレイの用紙ガイドがきちんとセットされているかどうかを確認してください。 500枚増設トレイユニットの用紙ガイドの位置がずれていないか確認してください。</p> <p>給紙コロが汚れていると用紙がつまりやすくなります。給紙コロを清掃してみてください。 ⇒P.153 「給紙コロを清掃する」</p> <p>薄い紙などを両面印刷すると、先端がカールして、しわや紙づまりの原因になります。「チョウセイ/カンリ」メニューで「カールテイゲン」の「スル」を選択してください。</p>
<p>用紙が一度に何枚も送られる</p>	<p>フリクションパッドが汚れている可能性があります。フリクションパッドを清掃してみてください。 ⇒P.152 「フリクションパッドを清掃する」</p>
<p>用紙がトレイから送られない</p>	<p>給紙コロが汚れていると用紙が送られないことがあります。給紙コロを清掃してみてください。 ⇒P.153 「給紙コロを清掃する」</p>
<p>給紙トレイにつまった用紙を取り除いたが、ディスプレイのエラーメッセージが消えない</p>	<p>紙づまりのメッセージが表示されたときは、前カバーの開け閉めを行わないとエラーメッセージが消えません。つまった用紙を取り除いたあとは、前カバーの開け閉めを行ってください。 ⇒P.143 「[ヨウシミスフィード キュウシトレイ] の場合」</p>
<p>思ったトレイとは違うトレイから給紙される</p>	<p>「用紙設定」メニューの「自動トレイ選択」で「対象にしない」を設定していませんか？</p> <p>本体給紙トレイや500枚増設トレイユニットにセットした用紙と用紙サイズダイヤルが合っていない可能性があります。セットした用紙サイズと方向の組み合わせに用紙サイズダイヤルを合わせてください。 ⇒P.94 「用紙サイズを変更するとき」</p> <p>手差しトレイ（マルチ）にセットしている用紙サイズ、方向と、操作パネルの設定が合っていない可能性があります。操作パネルで設定を確認し、セットした用紙サイズと方向に合わせてください。 ⇒P.97 「手差しトレイ（マルチ）に用紙をセットする」</p> <p>Windowsからの印刷時は操作パネルで給紙トレイを選択しても、プリンタードライバーの設定が優先します。オプション設定を確認のうえ、プリンタードライバーで給紙するトレイを選択してください。 ⇒プリンタードライバーのヘルプ</p>

状態	原因・対処方法・参照先
画面どおりに印刷されない	<p>変倍や集約を行うと、行の最後の文字が次の行に送られるなど、画面上とレイアウトが異なることがあります。</p> <p>TrueTypeフォントをプリンターフォントに置き換える設定で印刷していませんか？</p> <p>画面と同じ文字で印刷するには、TrueTypeフォントをイメージで印刷する設定を選択してください。</p> <p>⇒プリンタードライバーのヘルプ</p>
	<p>グラフィックスコマンドを使用する設定で印刷すると、表やグラフのレイアウトが変わることがあります。</p> <p>⇒プリンタードライバーのヘルプ</p>
	<p>色付き文字をグレーで印刷するには、プリンタードライバーの設定画面の【印刷品質-ユーザ設定】ダイアログの【画質調整】タブの「文字を黒で印刷する」のチェックを外してください。</p> <p>⇒プリンタードライバーのヘルプ</p>
意味不明の文字が印刷される	<p>エミュレーションが正しく選択されていない可能性があります。エミュレーションを呼び出すには、操作パネルの【メニュー】キーを押し、「エミュレーションヨビダシ」を選択します。</p>
縦と横が逆に印刷される	<p>印刷条件の【印刷方向】の設定が合っていない可能性があります。正しく設定してください。</p> <p>Windowsからの印刷時は操作パネルで給紙トレイを選択しても、プリンタードライバーの設定が優先します。オプション設定を確認のうえ、プリンタードライバーで給紙するトレイを選択してください。</p> <p>⇒プリンタードライバーのヘルプ</p>
R98モードで印刷したとき、正しい位置に印刷されない。	<p>印刷条件の【印刷位置】の設定が、ソフトウェアの設定と合っていない可能性があります。正しく設定してください。</p>
印刷の指示をしてから1枚目の印刷が始まるまで時間がかかる	<p>データの量が多いため、処理に時間がかかっている場合があります。データ有ランプが点滅していれば、プリンターにデータは届いています。そのまましばらくお待ちください。</p>
	<p>省エネモードになっている可能性があります。省エネモードになっていると、ウォームアップをするため、印刷を開始するまで時間がかかります。省エネモードについては、P.177「システム設定メニュー」を参照してください。</p>
画像が途中で切れたり、余分なページが印刷される	<p>アプリケーションで設定した用紙サイズより小さい用紙に印刷している可能性があります。アプリケーションで設定したサイズと同じサイズの用紙をセットしてください。同じサイズの用紙をセットできないときは、変倍の機能を使って縮小して印刷することができます。</p> <p>⇒プリンタードライバーのヘルプ</p>

それでも思いどおりに印刷できないときは、サービス実施店、または弊社サービス技術員に連絡してください。サービス実施店の所在についてはプリンターをご購入の販売店に確認してください。

つまった用紙を取り除く

プリンターに用紙が詰まったときは、ディスプレイにエラーメッセージとつまっている場所が表示されます。紙づまりの位置を確認し、用紙を取り除いてください。

⚠️注意



- 機械内部には高温の部分があります。「高温注意」のラベルの貼ってある周辺には触れないでください。やけどの原因になります。

⚠️重要

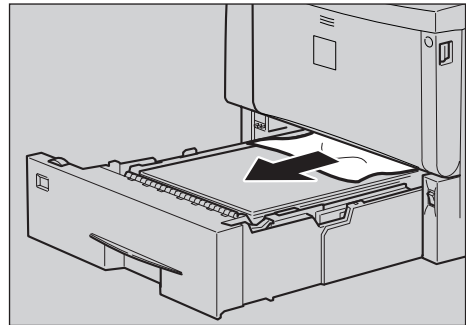
- つまった用紙を勢いよく引っ張ると用紙が破れ、機器の内部に紙片が残る可能性があります。
- 何度も用紙が詰まるときは、以下の原因が考えられます。
 - 用紙サイズダイヤルの設定と、セットした用紙のサイズ・方向が合っていない。
 - フリクションパッドや給紙コロが汚れている。
 - ⇒ P.152 「フリクションパッドを清掃する」、P.153 「給紙コロを清掃する」
- 上記の内容を確認した上でも用紙が詰まるときは、サービス実施店、または弊社サービス技術員に連絡してください。

「ヨウシミスフィードキュウシトレイ」の場合

⚠️重要

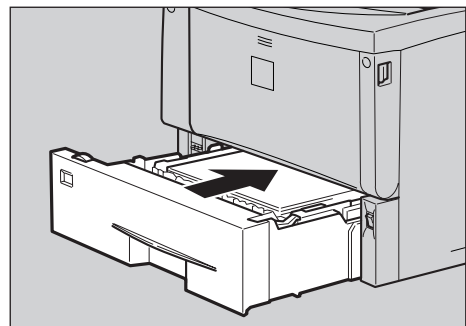
- つまった用紙を勢いよく引っ張ると用紙が破れ、機器の内部に紙片が残る可能性があります。

- 1 給紙トレイを止まるまで引き出し、つまった用紙を取り除きます。



ZKDY280J

- 2 給紙トレイを本体にゆっくりとセットします。

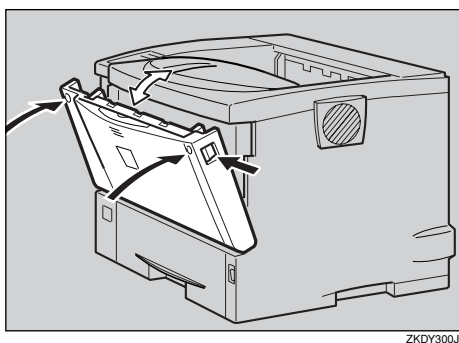


ZKDY290J

⚠️重要

- トレイを勢いよく入れると、トレイの用紙ガイドがずれることがあります。

- 3** 前カバーを一度開けて、閉めます。



重要

- 500 枚増設トレイユニットに用紙がつまったときも同様に取り除きます。もし用紙が上下のトレイの間でつまったときは、必ず下のトレイを開けて用紙を引き抜くようにします。

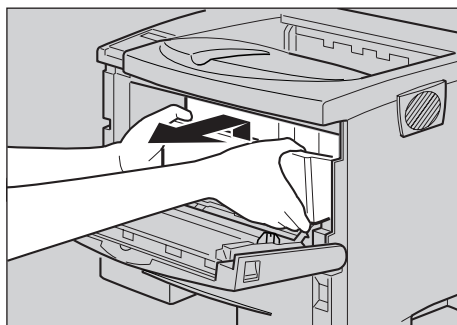
補足

- 前カバーの開閉を行わないとエラーは解除されません。

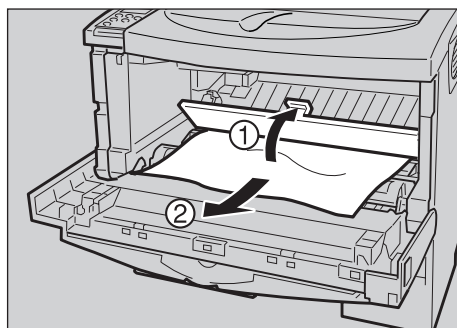
- 2** トナーカートリッジの取っ手を持ち、少し持ち上げながら手前に引きぬぎます。

補足

- トナーカートリッジを置くときは、机などの平らで突起物などのない場所を選んでください。
- トナーカートリッジは、斜めに立て掛けたり逆さまにしないでください。



- 3** トナーが手に付着しないようにガイド板を上げて(①)、用紙の両端を持って内部からつまった用紙を取り除きます(②)。

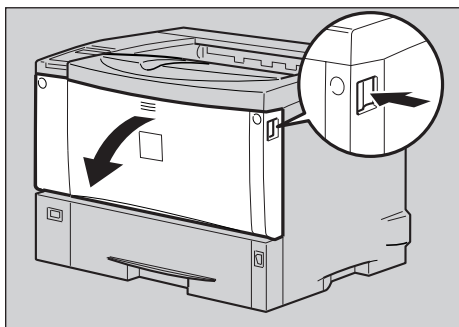


「ヨウシミスフィード ホンタイナイブ」の場合

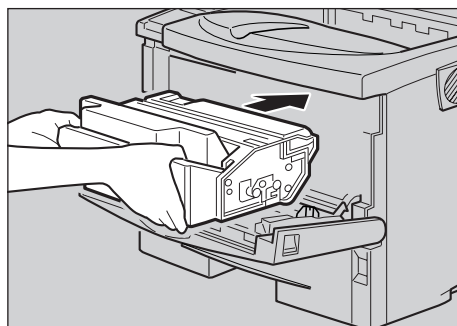
重要

- つまった用紙を勢いよく引っ張ると用紙が破れ、本機内部に紙片が残る可能性があります。

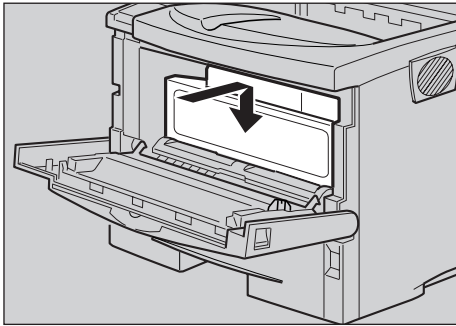
- 1** 前カバーオープンボタンを押して前カバーを開けます。



- 4** トナーカートリッジの取っ手を持ち、プリンター内部に押し込みます。

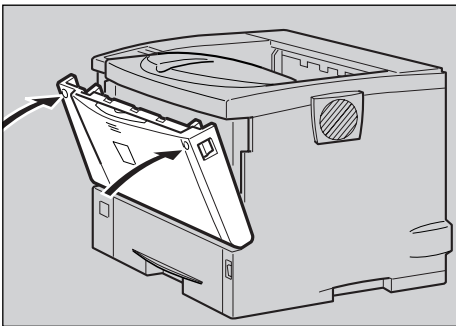


- 5** 奥に突き当たったところで、トナーカートリッジを押し下げます。



ZKDT140J

- 6** 前カバーを開めます。



ZKDH130J

重要

- 手差しトレイ（マルチ）から印刷しているときに「ヨウシミスフィード ホンタイナイン」が表示されたときは、手差しトレイ（マルチ）にセットしてある用紙を一度取り除いて、いったん手差しトレイ（マルチ）を閉めてから前カバーを開閉させてください。

「ヨウシミスフィード ホンタイハイシグチ」の場合

注意



- 機械内部には高温の部分があります。「高温注意」のラベルの貼ってある周辺には触れないでください。やけどの原因になります。

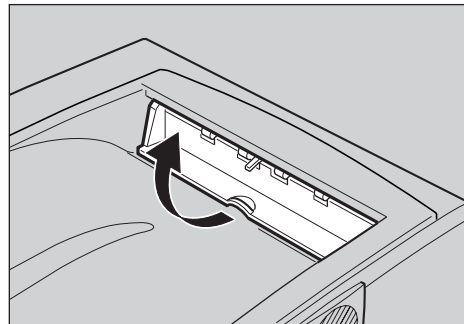


定着ユニットは高温になります。定着ユニットの交換はプリンター本体の電源を切ってから約1時間待ち、定着ユニットが常温になってから行ってください。やけどの原因になります。

重要

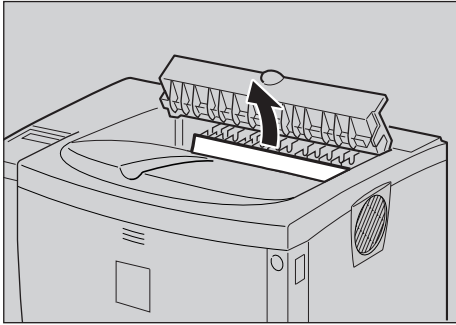
- つまった用紙を勢いよく引っ張ると用紙が破れ、本機内部に紙片が残る可能性があります。

- 1** 排紙口カバーを開けます。

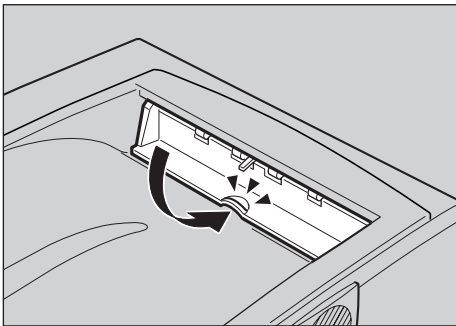


ZKDY390J

2 用紙を取り除きます。



3 排紙口カバーをカチッと音がするまで押し戻します。



つまった用紙が見当たらない場合、およびエラーメッセージが消えない場合は、本体内部に用紙が残っている可能性があります。本体内部につまった紙がないか確認してください。⇒P.144 「ヨウシミスフィード ホンタイナイブ」の場合」

「ヨウシミスフィード リョウメニューユニット (ウシロ)」の場合

両面印刷ユニットにつまった用紙を取り除きます。

⚠注意



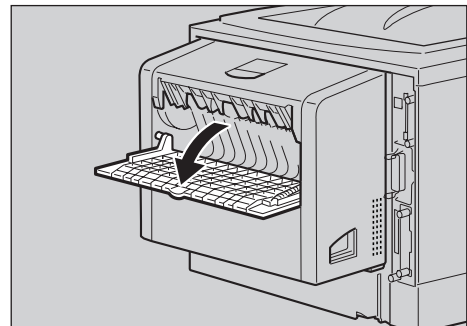
- 機械内部には高温の部分があります。「高温注意」のラベルの貼ってある周辺には触れないでください。やけどの原因になります。

⚡重要

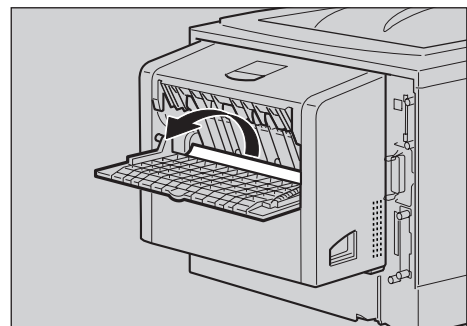
- つまった用紙を勢いよく引っ張ると用紙が破れ、両面印刷ユニット内部に紙片が残る可能性があります。

1 カバー内部の用紙を取り除きます。

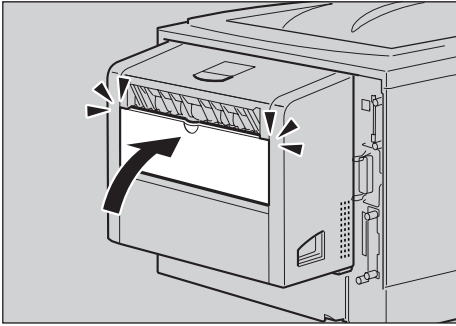
- ①** 両面印刷ユニット後ろカバーを開けます。



- ②** 両面印刷ユニット後ろカバーの内部につまっている用紙を取り除きます。

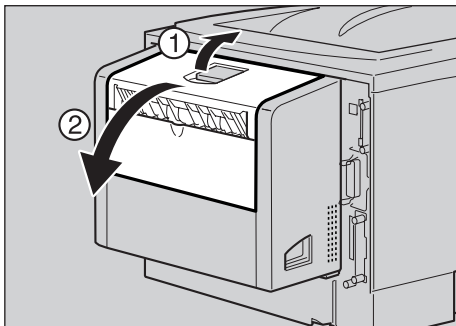


- ③ 両面印刷ユニット後ろカバーを閉めます。



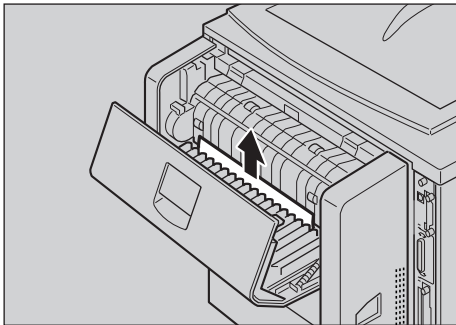
ZKDY330J

- ④ レバーを引き上げて ①、両面印刷ユニットカバーを開けます ②。



ZKDY340J

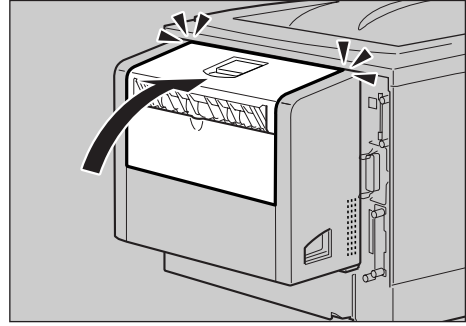
- ⑤ 両面印刷ユニットカバーの内部に
つまっている用紙を取り除きます。



ZKDY350J

- ⑥ 両面印刷ユニットカバーを閉めます。

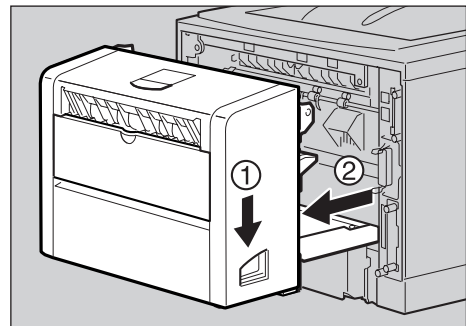
つまった用紙をすべて取り除けた場合は、エラーメッセージの表示が消えます。エラーメッセージの表示が消えない場合は、手順②へ進んでください。



ZKDY360J

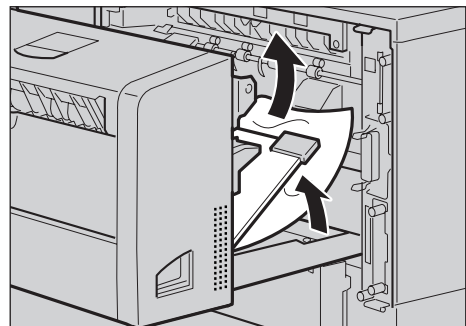
- ② 両面印刷ユニットを止まる位置まで引き出して、用紙を取り除きます。

- ① 両面印刷ユニット側面のレバーを押し下げ ①、両面印刷ユニットを止まる位置まで引き出します ②。



ZKDX760J

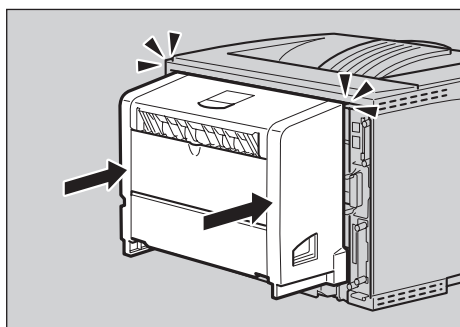
- ② ガイド板を起こして用紙を取り除きます。



ZKDY440J

③ 両面印刷ユニットを本機にしっかりと押し込みます。

つまった用紙が見当たらない場合、およびエラーメッセージが消えない場合は、本体内部に用紙が残っている可能性があります。本体内部につまった紙がないか確認してください。⇒ P.144 「[ヨウシミスフィードホンタイナイブ]の場合」



ZGDx240J

トナーカートリッジを交換する

⚠危険



- トナー（使用済みトナーを含む）または、トナーの入った容器や感光体ユニットを火中に投入しないでください。トナー粉がはねて、やけどの原因になります。

⚠注意



- 機械内部には高温の部分があります。「高温注意」のラベルの貼ってある周囲には触れないでください。やけどの原因になります。

⚠注意



- トナー（使用済みトナーを含む）または、トナーの入った容器は、子供の手に触れないようにしてください。

⚠注意



- レジストローラー周辺の清掃は、プリンターの電源が切れていて、プリンター本体が常温であることを確認してから行ってください。やけどの原因になります。

⚠注意

- トナーカートリッジ等の消耗品や部品は、IBM指定の製品により、プリント品質を評価しています。品質維持のため、IBM指定のトナーカートリッジ、または交換部品をご使用ください。

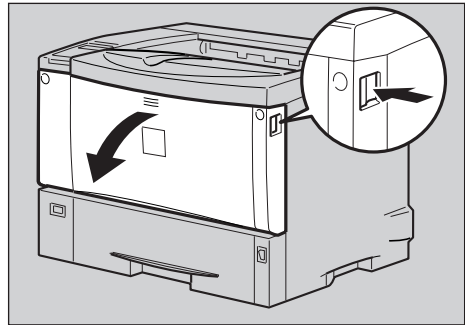
⚠重要

- 前カバーを開けたまま長時間放置しないでください。トナーカートリッジは、長時間光に当てると性能が低下します。トナーカートリッジの交換はすみやかに行ってください。

✎補足

- トナーカートリッジを斜めに立て掛けたり逆さまにしないでください。
- 交換用トナーカートリッジの印刷可能ページ数は、目安として1522Sが約6,000ページ、1522が約12,000ページです。この印刷可能ページ数はA4□5%チャートを印刷した場合の目安で、実際の印刷可能ページ数は、印刷する用紙の種類・サイズ、印刷内容、環境条件によって異なります。トナーカートリッジは使用期間によっても劣化するため、上記ページ数より早く交換が必要になる場合があります。
- トナーカートリッジ（消耗品）は保証対象外です。ただし、ご購入になった時点で不具合があった場合は購入された販売店までご連絡ください。

- 1 前カバーオープンボタンを押して前カバーを開けます。

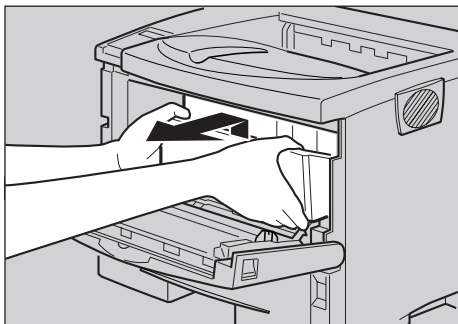


ZKDH120J

- 2** トナーカートリッジの取っ手を持ち、少し持ち上げながら手前に引き抜きます。

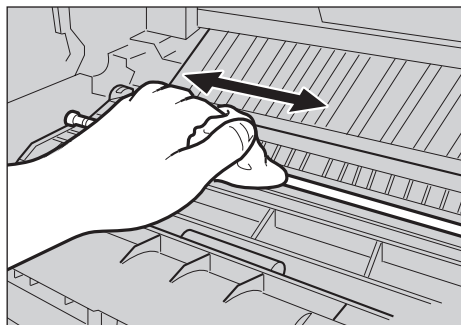
 補足

- トナーカートリッジを置くときは、机などの平らで突起物などのない場所を選んでください。



ZKDT110J

- 3** 金属製のレジストローラーの位置を目安に、水を固く絞った布でレジストローラー周辺の紙粉を拭きとります。



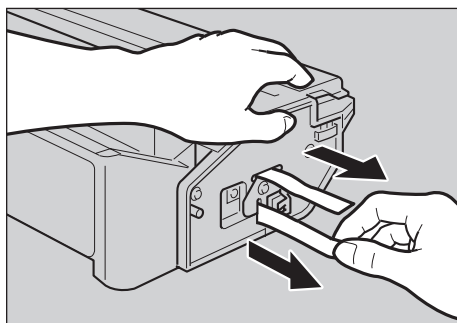
ZCEX461J

 重要

- アルコールや洗剤などは使用しないでください。

- 4** 新しいトナーカートリッジを梱包箱から取り出します。

- 5** トナーカートリッジを水平な場所に置き、片手を添えながらトナーシールを2本水平に引き抜きます。

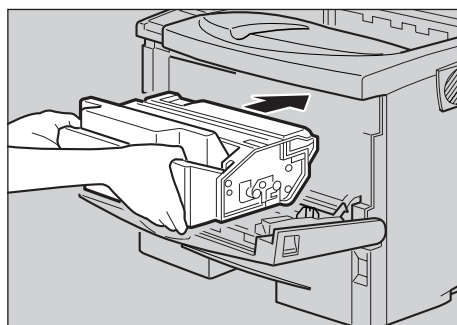


ZCET151J

 重要

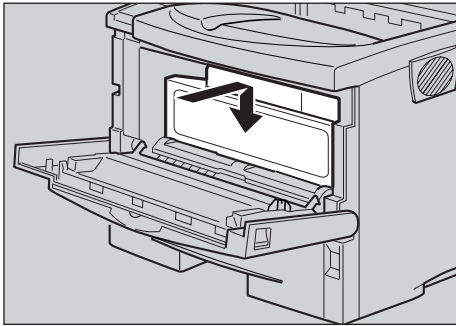
- トナーシールを引き抜かないで使用すると故障の原因になります。必ずトナーシールを2本とも引き抜いてから使用してください。
- トナーシールを引き抜くときは、トナーカートリッジを水平にしてください。立てたり、斜めにした状態で引き抜くと故障の原因になります。
- トナーシールは必ず水平に引き抜いてください。上方向や下方向に引き抜くとトナーがこぼれやすくなる原因になります。
- トナーカートリッジを振ったり、衝撃を与えたりしないでください。印刷面の汚れや、トナーこぼれ、故障の原因になります。
- 手や衣服を汚さないように注意してください。

- 6** トナーカートリッジの取っ手を持ち、プリンター内部に押し込みます。

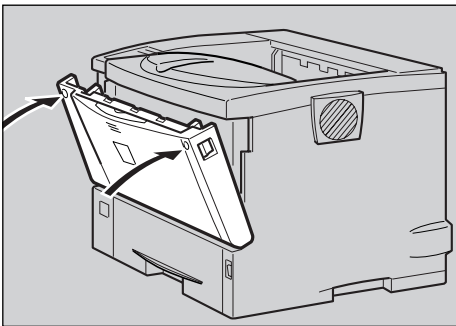


ZKDT120J

- 7** 奥に突き当たったところで、トナーカートリッジを押し下げます。



- 8** 前カバーを閉めます。



重要

- トナーカートリッジが奥まで正しくセットされていないと、前カバーが閉まりません。そのときはトナーカートリッジを一度取り出し、セットし直してください。

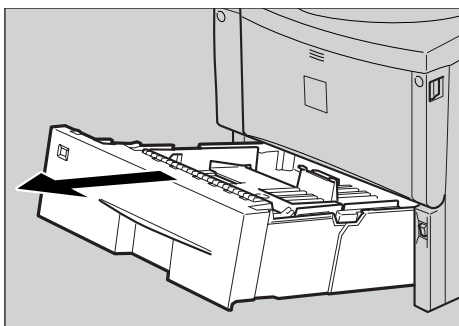
ご使用後のトナーカートリッジは、IBM ビジネスパートナー、製品販売店、弊社営業担当員または弊社サービス技術員にお渡しいただき、当社の回収・リサイクル活動にご協力ください。なお、お客様で処理される場合は、一般のプラスチック廃棄物と同様に処理してください。

清掃・調整

フリクションパッドを清掃する

標準紙以外の用紙を使用したときなど、紙粉が多く出てフリクションパッドが汚れると、用紙が多重送りされたり、つまったりする原因になります。その場合、フリクションパッドを清掃します。

- 1 給紙トレイを止まるまで引き出し、前面を持ち上げるようにして引き抜きます。

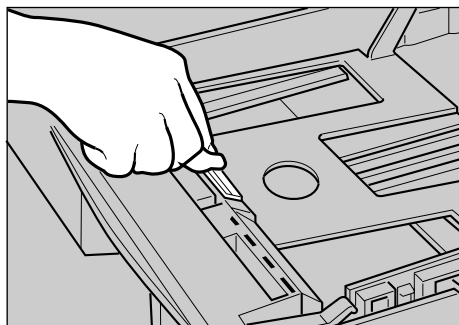


ZKDY140J

- 2 用紙が入っているときは取り出します。
- 3 水でぬらし固く絞った布で、フリクションパッド（茶色の部分）を拭きます。

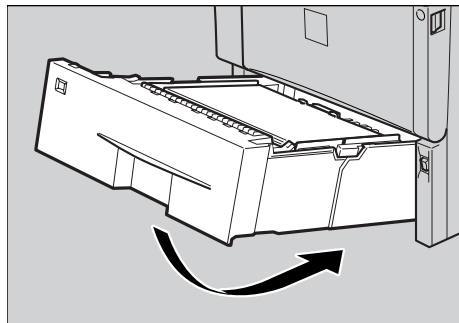
重要

- アルコールや洗剤などは使わないでください。



ZKDY700J

- 4 用紙をセットしてから、給紙トレイを本体にゆっくりとセットします。



ZKDY150J

重要

- 用紙をセットした給紙トレイをプリンターにセットするときは、ゆっくりと入れてください。トレイを勢いよく入れると、トレイの用紙ガイドがずれることがあります。

補足

- フリクションパッドを清掃しても用紙が多重送りされたり、つまったりする場合は、サービス実施店、または弊社サービス技術員に連絡してください。
- オプションの500枚増設トレイユニットを取り付けているときは、本体のフリクションパッドと同じように500枚増設トレイユニットのフリクションパッドも清掃してください。

給紙コロを清掃する

標準紙以外の用紙を使用したときなど、紙粉が多く出て給紙コロが汚れると、用紙が送られなかったり、つまったりする原因になります。その場合、給紙コロを清掃します。

⚠️注意



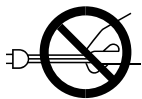
- 機械は約17.5kgあります。機械を移動するときは、両側面の中央下部にある取っ手を二人以上で持ち、ゆっくりと体に負担がかからない状態で持ち上げてください。無理をして持ち上げたり、乱暴に扱って落としたりすると、けがの原因になります。長距離を移動するときは、サービス実施店、または弊社サービス技術員に相談してください。

⚠️注意



- 機械を移動する場合は、必ず電源プラグをコンセントから抜いて行ってください。コードが傷つき、火災や感電の原因になります。

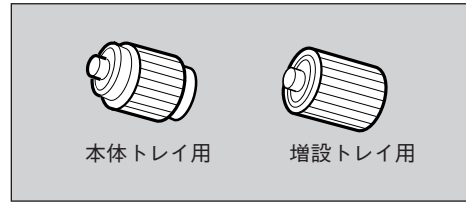
⚠️注意



- 電源プラグを抜くときは、必ず電源プラグを持って抜いてください。電源コードを引っぱらないでください。コードが傷つき、火災や感電の原因になります。

❗重要

- イラストは本機の給紙コロの清掃の手順を示しています。
- オプションの500枚増設トレイユニットの給紙コロも同様に清掃できます。ただし、増設トレイ用のコロの形は本体トレイ用のものと異なります。それぞれの給紙コロを取り間違えないようにしてください。

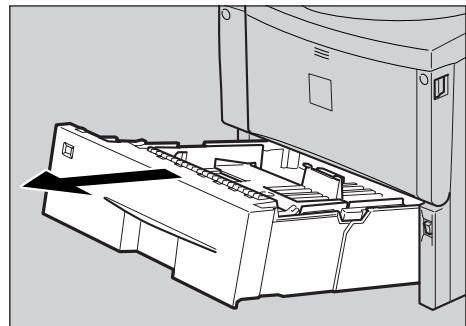


ZCEM200J

1 本機の電源を切り、電源プラグをコンセントから抜きます。

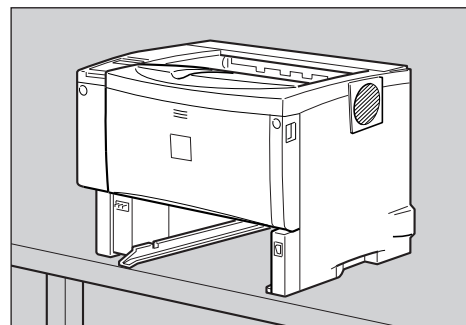
2 電源プラグをコンセントから抜き、インターフェースケーブルを本機から取り外します。

3 給紙トレイを止まるまで引き出し、前面を持ち上げるようにして引き抜きます。



ZKDY140J

4 本機を、機の端に移動させます。

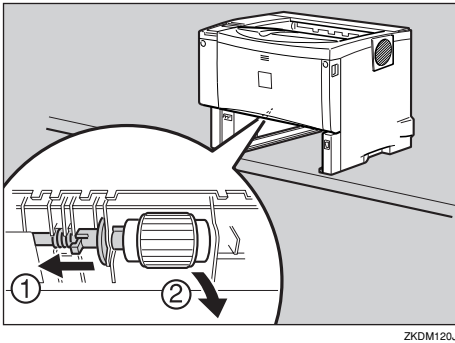


ZKDM110J

重要

- ぐらついた台の上や、傾いた所など不安定な場所に置かないでください。
- 500枚増設トレイユニットを取り付けているときは本機だけを持ち上げ、500枚増設トレイユニットから確実に離れたことを確認してから移動させてください。

- 5** 給紙コロ固定レバー（緑色）を左側にスライドさせて①、給紙コロを取り外します②。

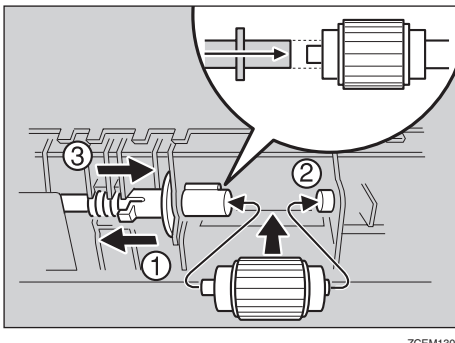


- 6** 水を固く絞った布で、給紙コロのゴムの部分を拭きます。

重要

- アルコールや洗浄剤などは使用しないでください。

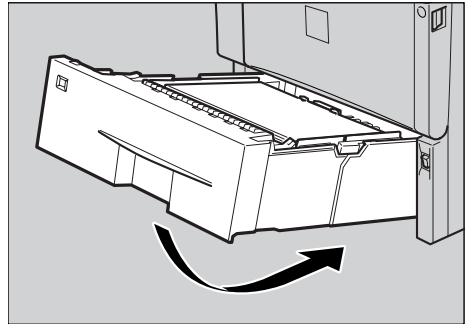
- 7** 給紙コロ固定レバー（緑色）を左側にスライドさせた状態で①、給紙コロをくぼみに入れ②、レバーを戻します③。



補足

- 緑色の給紙コロ固定レバーの先が、給紙コロの突起部分を完全に覆っていることを確認してください。覆っていない場合は、給紙コロを回しながらレバーを軽く戻し、再度固定しなおしてください。

- 8** 本体を設置場所に戻し、給紙トレイを本体にゆっくりとセットします。



ZKDY150J

重要

- 用紙をセットした給紙トレイをプリンターにセットするときは、ゆっくりと入れてください。トレイを勢いよく入れると、トレイの用紙ガイドがずれることがあります。

- 9** 電源プラグをコンセントに差し込み、インターフェースケーブルを接続します。

- 10** 本機の電源を入れます。

補足

- オプションの500枚増設トレイユニットを取り付けているときは、本体トレイ用の給紙コロと同様の手順で500枚増設トレイユニット用の給紙コロを取り外して清掃してください。

レジストローラー周辺を清掃する

標準紙以外の用紙を使用したときなど、多くの紙粉が出てレジストローラーの周辺が汚れることがあります。紙粉は印刷品質に影響を与えることがあります。ここではレジストローラー周辺の紙粉を清掃します。

⚠️注意



- 機械内部には高温の部分があります。「高温注意」のラベルの貼ってある周辺には触れないでください。やけどの原因になります。

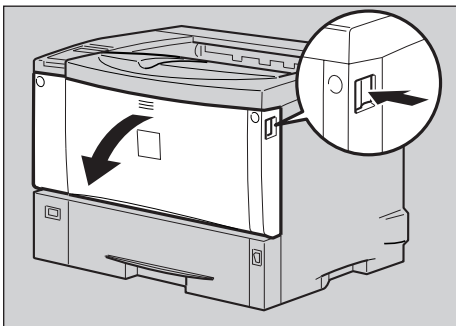
⚠️注意



- レジストローラー周辺の清掃は、プリンターの電源が切れていて、プリンター本体が常温であることを確認してから行ってください。やけどの原因になります。

1 本機の電源を切り、電源プラグをコンセントから抜きます。

2 前カバーオープンボタンを押して前カバーを開けます。

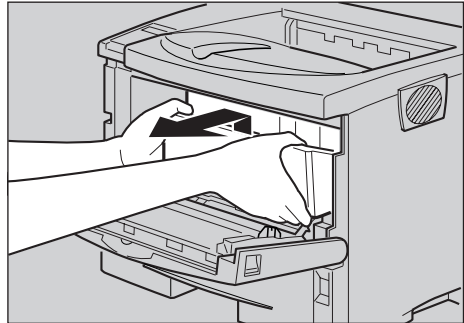


ZKDH120J

3 トナーカートリッジの取っ手を持ち、少し持ち上げながら手前に引きぬぎます。

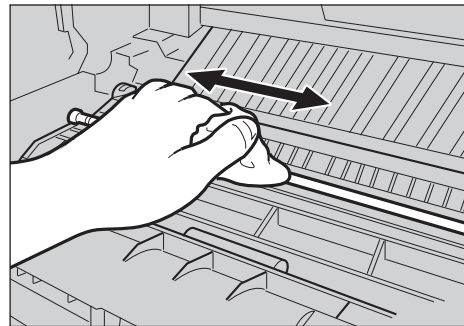
✎補足

- トナーカートリッジを置くときは、机などの平らで突起物などのない場所を選んでください。
- トナーカートリッジは、斜めに立て掛けたり逆さまにしないでください。



ZKDT110J

4 金属製のレジストローラーの位置を目安に、水を固く絞った布でレジストローラー周辺の紙粉を拭きとります。

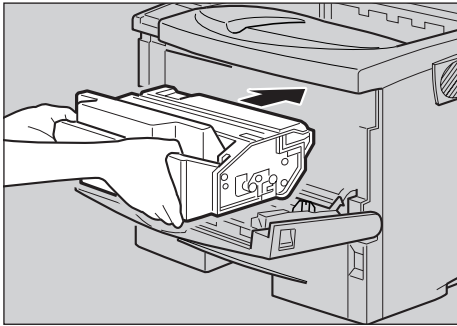


ZCEX461J

⚠️重要

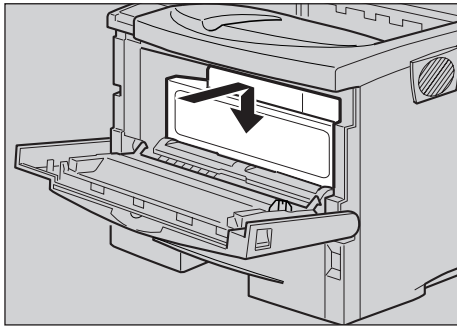
- アルコールや洗剤などは使用しないでください。

- 5** トナーカートリッジの取っ手を持ち、プリンター内部に押し込みます。



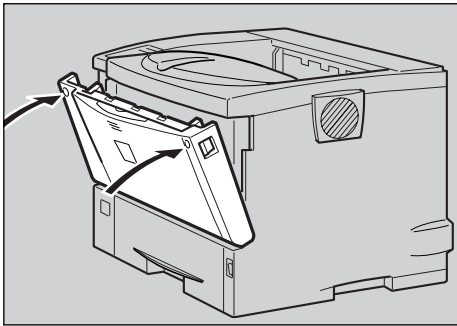
ZKDT120J

- 6** 奥に突き当たったところで、トナーカートリッジを押し下げます。



ZKDT140J

- 7** 前カバーを閉めます。



ZKDH130J

重要

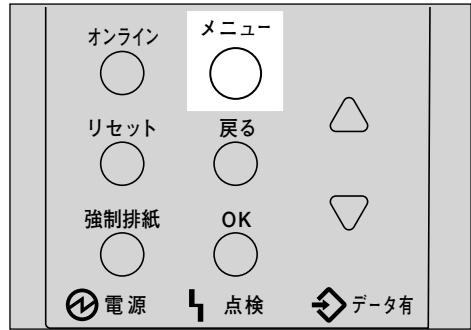
- トナーカートリッジが奥まで正しくセットされていないと、前カバーが閉まりません。そのときはトナーカートリッジを一度取り出し、セットし直してください。

- 8** 電源プラグをコンセントに差し込み、本機の電源を入れます。

印刷濃度を調整する

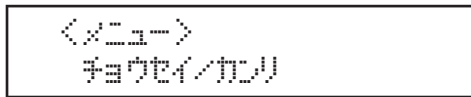
印刷面にかすれや汚れが出たときなどに印刷濃度を調整します。

- 1** 【メニュー】キーを押します。



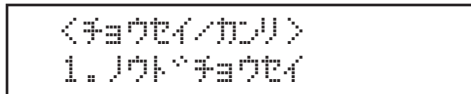
メニュー画面が表示されます。

- 2** 【▲】または【▼】キーを押して「チョウセイ/カンリ」を表示させ、【OK】キーを押します。



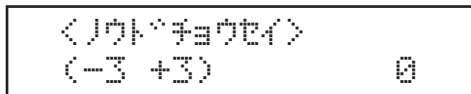
調整/管理メニューが表示されます。

- 3** 【▲】または【▼】キーを押して「1.ノウド チョウセイ」を表示させ、【OK】キーを押します。



印刷濃度の設定画面が表示されます。

- 4** 【▲】または【▼】キーを押して印刷濃度の調整値を表示させ、【OK】キーを押します。



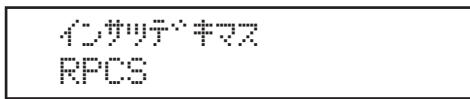
補足

- 印刷濃度は-3～+3の7段階で調整できます。数値をプラス方向に増やすと濃く、マイナス方向に増やすと薄くなります。

3の画面に戻ります。

5 【オンライン】 キーを押します。

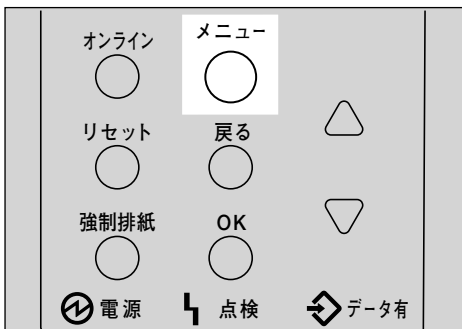
通常の画面に戻ります。



印刷位置を調整をする

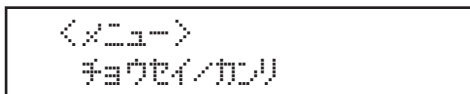
トレイごとの印刷位置をあわせるために印刷位置を調整することができます。縦横の方向は各トレイ共通です。通常は特に設定する必要はありませんが、500枚増設トレイユニットや両面印刷ユニットを取り付けたときに調整します。

1 【メニュー】 キーを押します。



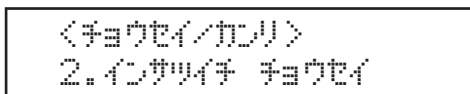
メニュー画面が表示されます。

2 【▲】 または 【▼】 キーを押して「チョウセイ/カンリ」を表示させ、【OK】 キーを押します。



調整管理メニューが表示されます。

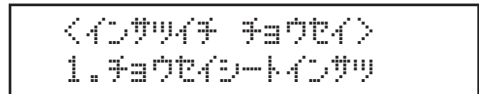
3 【▲】 または 【▼】 キーを押して「2.インサツイチ チョウセイ」を表示させ、【OK】 キーを押します。



印刷位置調整のメニューが表示されます。

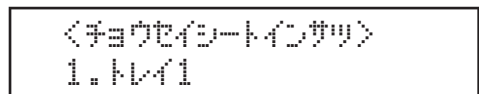
4 印刷位置を調整するための目安とする調整シートを印刷します。

1 「1.チョウセイシートインサツ」が表示させているの確認して、【OK】 キーを押します。



調整シート印刷の選択画面が表示されます。

2 【▲】 または 【▼】 キーを押して調整するトレイを表示させ、【OK】 キーを押します。

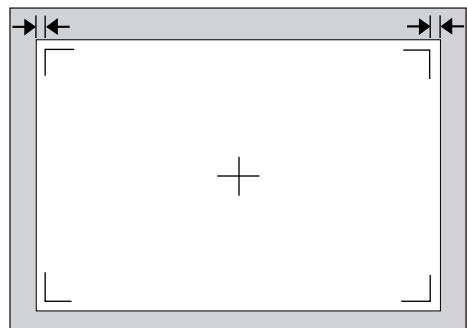


調整シートが印刷されます。

3 【戻る】 キーを押します。

調整シート印刷の選択画面に戻ります。

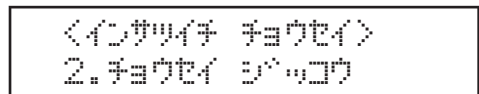
5 印刷した調整シートを確認して実際に印刷位置を調整します。



ZCEX480J

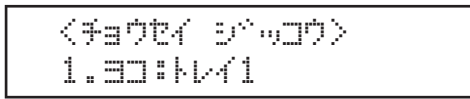
ここでの設定は調整シートの余白部分が等しくなるように調整します。

1 【▲】 または 【▼】 キーを押して「2.チョウセイジッコウ」を表示させ、【OK】 キーを押します。



印刷位置調整の選択画面が表示されま

- ② 【▲】または【▼】キーを押して調整するトレイを表示させ、【OK】キーを押します。



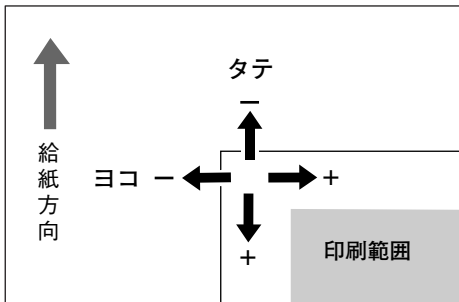
印刷位置の調整画面が表示されます。

- ③ 【▲】または【▼】キーを押して、数値（単位mm）を現在の設定から変更します。



補足

- 数値を大きくすると、印刷範囲を＋方向にずらして印刷します。数値を小さくすると、印刷範囲を－方向にずらして印刷します。



TS3X001E

- 【▲】または【▼】キーを押し続けると、1.0mm単位で設定できます。

- ④ 【OK】キーを押します。

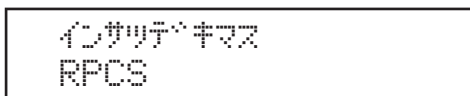
②の画面に戻ります。

- ⑥ 調整シートを印刷して、調整した結果を確認します。

- ⑦ 必要に応じて手順④と⑤を繰り返します。

- ⑧ 【オンライン】キーを押します。

通常の画面に戻ります。



Q&A

プリンタードライバーについて

- ❖ **最新のプリンタードライバーが欲しいのですが？**
最新のプリンタードライバーはインターネットのIBMホームページからダウンロードすることができます。
IBMホームページ
<http://www.ibm.com/jp/printer/download.html>
- ❖ **インストールしたプリンタードライバーを削除したいのですが？**
各OSバージョンのプリンタードライバーのヘルプを参照してください。

オプションについて

- ❖ **オプションを取り付けたので、正しく取り付けられているか確認したいのですが？**
オプションが正しく取り付けられたかどうかは、それぞれ以下の参照先に示した方法で確認してください。
SDRAMモジュール⇒P.25 「SDRAMモジュールを取り付ける」
拡張エミュレーションモジュール⇒P.28 「拡張エミュレーションモジュールを取り付ける」
拡張イーサネットボード⇒P.31 「拡張イーサネットボードを取り付ける」
拡張1394ボード⇒P.35 「拡張1394ボードを取り付ける」
拡張無線LANボード⇒P.39 「拡張無線LANボードを取り付ける」
- ❖ **増設可能なメモリー容量を教えてください。**
メモリーは標準で32Mバイト装備されています。64Mバイト、128Mバイト、256MバイトのSDRAMモジュールを増設して拡張できます。SDRAMモジュールの合計値は以下のとおりです。

標準	増設	合計値
32MB	64MB	96MB
	128MB	160MB
	256MB	288MB

⇒P.201 「SDRAMモジュール」

- ❖ **メモリーを増設するとどんなメリットがあるのですか？**
大きなサイズ of 用紙に、複数枚を高速に印刷できるようになります。また、ソート印刷ができるようになります。
- ❖ **ネットワークプリンターとして印刷したいのですが？**
サーバーがある場合は、サーバーを経由して印刷できます。ない場合はInfoprint Navigatorを使用すれば印刷できます。
⇒P.81 「Infoprint Navigator」
⇒使用説明書<プリンターネットワーク編>

接続について

- ❖ **インターフェースケーブルは何を使えばいいのでしょうか？**
ご使用のパソコンや目的に合わせて、適合するインターフェースケーブルを使用してください。
⇒P.203 「インターフェースケーブル」
- ❖ **Windows 95/98/Me、Windows 2000、Windows XP、Windows NT 4.0で、接続したオプション装置がプリンタードライバーで指定できないのですが？**
プリンターとパソコンが双方向通信していない場合、接続したオプション装置を自動的に認識できないので、プリンタードライバーのプロパティで設定する必要があります。双方向通信の働く条件については、P.76 「双方向通信が働く条件」を、実際の設定方法は、P.71 「Windows 95/98/Meのオプションセットアップ」、P.72 「Windows 2000、Windows NT 4.0のオプションセットアップ」またはP.73 「Windows XPのオプションセットアップ」を参照してください。

用紙・トレイについて

- ❖ **給紙トレイ、手差しトレイ（マルチ）には、同時に何枚まで用紙をセットできますか？**
普通紙の場合、本体給紙トレイに500枚、手差しトレイ（マルチ）に100枚セットできるので、合計600枚セットできます。オプションの500枚増設トレイユニットを2段取り付けると、最大1600枚までセットできます。
- ❖ **手差しトレイ（マルチ）に用紙をセットして印刷したいのですが？**
手差しトレイ（マルチ）に用紙をセットする方法は、P.97 「手差しトレイ（マルチ）に用紙をセットする」を参照してください。
- ❖ **はがきや封筒に印刷したいのですが？**
官製はがきや封筒は、手差しトレイ（マルチ）から印刷できます。詳しくはP.89 「用紙の種類ごとの注意」を参照してください。手差しトレイに用紙をセットする方法は、P.97 「手差しトレイ（マルチ）に用紙をセットする」を参照してください。
- ❖ **厚紙に印刷したいのですが？**
90kg紙（105g/m²）より厚い用紙に印刷するときは、手差しトレイ（マルチ）にセットしてください。詳しくはP.89 「用紙の種類ごとの注意」を参照してください。手差しトレイに用紙をセットする方法は、P.97 「手差しトレイ（マルチ）に用紙をセットする」を参照してください。
- ❖ **不定形サイズの内紙に印刷したいのですが？**
手差しトレイ（マルチ）から、縦140～900mm×横90～216mmの内紙に印刷できます。またオプションの500枚増設トレイユニットからは、縦210～356mm×横140～216mmの内紙に印刷できます。詳しくはプリンタードライバーのヘルプを参照してください。
- ❖ **2種類以上の違うサイズの内紙を同時にセットしておきたいのですが？**
給紙トレイ（標準）と手差しトレイ（マルチ）に違うサイズの内紙をセットしておくことができます。またオプションの500枚増設トレイユニットを2段取り付けることによって、同時に4種類の内紙をセットしておくこともできます。
- ❖ **印刷保証範囲を教えてください。**
印刷保証範囲は用紙の各端より5mm内側の範囲です。

- ❖ **トレイごとに操作パネルで紙種が設定できますが、どのような場合に設定するとよいのでしょうか？**

サイズが同じで種類が異なる用紙がセットされている場合など、意図した用紙に印刷されないことがあります。このようなときに、プリンターの操作パネルで各トレイの紙種を設定しておくことにより、プリンタードライバーから用紙の種類を指定して印刷することができます。
- ❖ **用紙設定メニューに自動トレイ選択という項目がありますが、どのような場合に使用するのでしょうか？**

自動トレイ選択を「対象にしない」にした場合、プリンタードライバーから同じサイズ、同じ紙種の印刷指示がプリンターに届いても、給紙されません。上質な用紙や特殊な用紙をセットした場合など、自動的に給紙されるのを防ぎたい場合などに設定します。

自動トレイ選択を「対象にする」にした場合、プリンタードライバーからの印刷指示に応じて給紙トレイが自動的に選択されます。

便利な印刷方法について

- ❖ **試し印刷はどんなときに使うのでしょうか？**

複数部数を印刷をしようとする場合などに最初に1部だけ印刷を行い、その結果を確認した後に操作パネルを使用して残り部数を印刷することができます。内容や印刷の指定を間違えたときなどに大量のミスプリントを防ぐことができます。
- ❖ **1枚の用紙に複数のページをまとめて印刷したいのですが？**

2ページや4ページの原稿を1枚の用紙にまとめて印刷できます。詳しくはプリンタードライバーのヘルプを参照してください。
- ❖ **拡大や縮小して印刷したいのですが？**

用紙にあわせて拡大・縮小したり、1%きざみに変倍率を設定することができます。詳しくはプリンタードライバーのヘルプを参照してください。
- ❖ **1ページを複数枚に分けて印刷したいのですが？**

1ページを複数枚の用紙に分けて印刷し、ポスター大の印刷物を作ることができます。この機能を拡大連写と呼びます。RPCSプリンタードライバーでご使用になれます。プリンタードライバーの詳しい設定方法はプリンタードライバーのヘルプを参照してください。
- ❖ **ページの間にも別の用紙を挟み込んで印刷したいのですが？**

2つのトレイから1枚ずつ順番に印刷することができます。OHPフィルムに印刷する場合で、他のトレイの用紙をフィルムの間に挟んだりするときにお使いください。RPCSプリンタードライバーでご使用になれます。プリンタードライバーの詳しい設定方法はプリンタードライバーのヘルプを参照してください。
- ❖ **表紙だけ違う用紙で印刷したいのですが？**

1枚目の用紙だけを異なるトレイから給紙できます。RPCSプリンタードライバーでご使用になれます。プリンタードライバーの詳しい設定方法はプリンタードライバーのヘルプを参照してください。
- ❖ **製本できるレイアウトで印刷したいのですが？**

プリンターに両面ユニットが装着されている場合、製本できるレイアウトで用紙の両面に印刷することができます。印刷された用紙を1枚ずつ二つ折りにしたあと重ねてとじる「ミニ本」形態と、用紙を重ねたまま二つ折りにする「週刊誌」形態があります。RPCSプリンタードライバーでご使用になれます。

❖ **部単位ごとに振り分けて排紙したいのですが？**

オプションの1ピンシフトトレイをお使いになると、1部ごとに交互に振り分けて排紙できます。複数のジョブを印刷するときに便利です。⇒P.177 「システム設定メニュー」

❖ **スプール印刷とは何ですか？**

パソコンから転送されるプリントジョブを一時的に本機に蓄積し、転送が終わってから印刷する機能です。大量印刷のとき、パソコンが早く印刷処理から開放されます。オプションの拡張HDDが必要です。⇒P.177 「システム設定メニュー」

印刷の取り消し・中止について

❖ **印刷が始まった文書を取り消したいのですが？**

【リセット】キーを押すことで、印刷中の文書でも中止することができます。

 **補足**

□ エラーメッセージ表示中は、ジョブリセットできない場合があります。

❖ **Windowsで、同じ文書を間違っても印刷指示してしまいました。取り消すことはできますか？**

以下の手順で取り消してください。Windows側での操作については、プリンタードライバーのヘルプを参照してください。

- ① **【オンライン】** キーを押して、オフライン状態に切り替えます。
- ② Windowsのプリンターウィンドウを開き、プリントジョブがあれば印刷を中止します。
- ③ **【リセット】** キーを押します。

その他

- ❖ **今までに何枚印刷したか知りたいのですが？**
「システム設定リスト」を印刷して「トータルカウンター」の欄を確認してください。「システム設定リスト」の印刷方法は⇒P.170 「システム設定リストを印刷する」を参照してください。
- ❖ **どのパソコンから何枚印刷したか知りたいのですが？**
ユーザーコードと呼ばれる最大 8 桁の番号を各パソコンのプリンタードライバーに設定します。ユーザーコードを設定しておくことで、コードごとの印刷枚数をプリンターが記録し、印刷ログとして確認することができます。印刷ログはInfoprint Administratorでも確認できます。ユーザーコードを使って印刷枚数を管理するときは、管理者の方がパソコンごとにユーザーコードを決めて、各ユーザーに通知してください。
ユーザーコードは次の方法で設定します。ユーザーコードの詳しい設定方法や変更方法については、プリンタードライバーのヘルプを参照してください。
 - Windows 95/98/Me、Windows NT 4.0の場合
プリンタープロパティを開き、[初期設定] タブをクリックして表示します。[ユーザーコード] をクリックし、半角数字8文字以内でユーザーコードを入力してから、[OK] をクリックします。
 - Windows 2000、Windows XPの場合
プリンタープロパティでプリンターのアイコンを選択します。[ファイル] メニューから [印刷設定] をクリックしてプリンタープロパティを開きます。[初期設定] タブをクリックして表示します。[ユーザーコード] をクリックし、半角数字8文字以内でユーザーコードを入力してから、[OK] をクリックします。
- ❖ **解像度の設定に600dpiと1200dpiがありますが、どのように使い分ければいいのでしょうか？**
1200dpiに設定すると、600dpiに比べて印刷品質が高くなりますが、印刷スピードが遅くなります。また、1200dpiではより多くのメモリー容量を必要とします。メモリーの容量により、印刷できるサイズに制限があります。用紙サイズによっては600dpiで印刷されることがあります。
SDRAMモジュール（オプション）を取り付けることにより、1200dpiや600dpiで高速に複数枚の原稿を印刷できるようになります。
⇒P.194 「用紙サイズと解像度」

