

Infoprint 1522Jの特長

多彩な後処理機能のA4対応デスクトップレーザープリンター

❖ クラス最速ファーストプリント7.5秒

デスクトップのプリンターとしては最速のファーストプリント7.5秒^{*1}を実現しました。最も印刷時間のかかる1枚目から高速に印刷できます。

^{*1} データ処理終了から排紙完了までの時間（本体給紙トレイから給紙した場合）

❖ リアル1,200dpiの高画質

リアル1,200dpiの高画質に対応しています。600dpi時もウルトラスムージングを行うことによって2,400dpi相当×600dpi相当の表現が可能です。

❖ 両面印刷に対応

- 両面印刷ユニット（オプション）装着により、自動両面印刷が可能

❖ 幅広いシステム環境に対応

Windowsはもちろん、UNIX、Macintoshなど、多彩な環境からの出力が可能です。また、100BASE-TX高速ネットワークのほかUSB2.0、IEEE 802.11b（オプション）、IEEE 1394（オプション）など、先進のインターフェースにも対応。幅広いシステム環境の中でご利用いただけます。

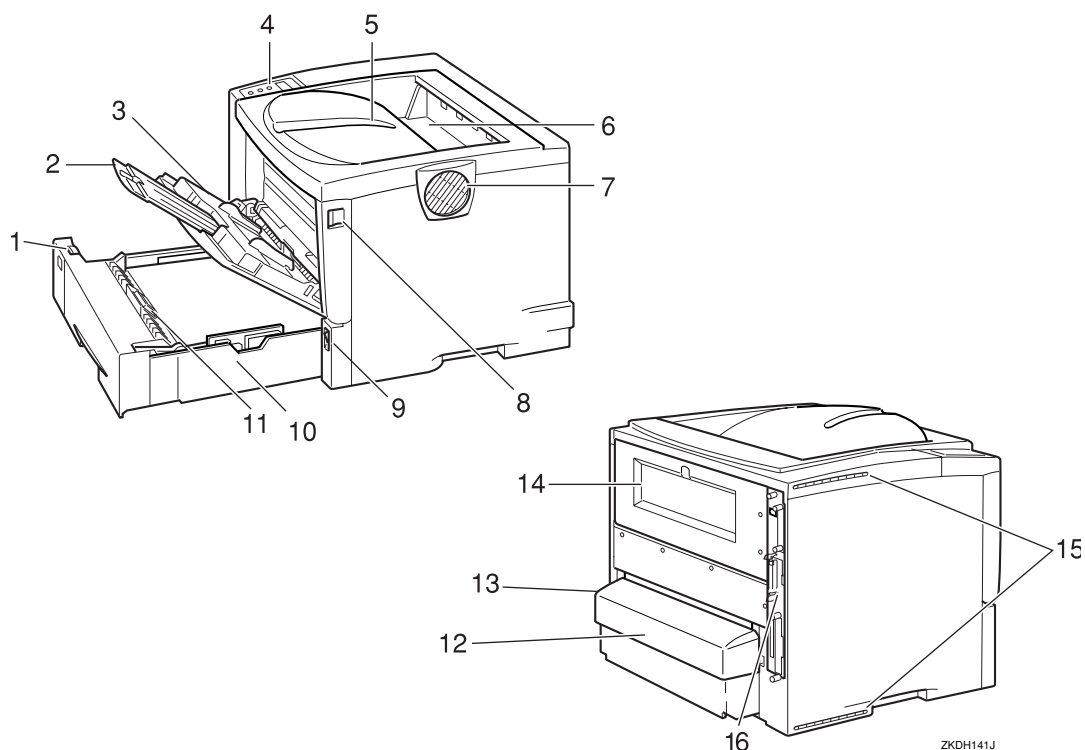
補足

- IEEE 1394インターフェースは、SDRAMモジュールが必要です。

各部の名称とはたらき

1

全体



1. 用紙サイズダイヤル

給紙トレイにセットした用紙のサイズと方向に合わせます。

2. 延長手差しトレイ

A4縦より長い用紙を手差しトレイ（マルチ）にセットするときに延ばします。

3. 手差しトレイ（マルチ）

普通紙の他に、厚紙、OHPフィルムや不定形サイズの用紙などに印刷するときに使用します。普通紙で最大100枚までセットできます。

4. 操作パネル

キーを使用してプリンターを操作したり、ディスプレイで動作状態を確認します。

5. 排紙トレイ

印刷された用紙が、印刷面を下にして排紙されます。

6. 排紙口カバー

紙づまりの処置をするときに開けます。

7. 排気口

機械内部の温度上昇を防ぐために空気が排出されます。排気の向きは変えることができます。物を立て掛けたりして排気口をふさがないでください。機械内部の温度が上昇すると故障の原因になります。

8. 前カバーオープンボタン

ボタンを押すとロックが外れ、前カバーが開きます。

9. 電源スイッチ

プリンターの電源をOn/Offします。

10. 本体給紙トレイ [トレイ1]

用紙をセットします。普通紙で最大500枚までセットできます。

補足

- 操作パネルやプリンタードライバーの画面では [トレイ1] として表示されます。
- オプションの500枚増設トレイユニットのトレイは [トレイ2]、[トレイ3] として表示されます (2段増設時)。

11. フリクションパッド

用紙を一枚ずつ内部に送るために必要な部品です。何枚もの用紙が一度に送られるような場合は清掃します。また、「テイキメンテナンズジキ」というメッセージが表示されたら交換します。

12. 給紙トレイカバー

給紙トレイの延長トレイを引き出しているときに取り付けます。

13. 電源ケーブル

先端の電源プラグをコンセントに差し込みます。

14. 後ろカバー

定着ユニットを交換するときや、両面印刷ユニットを取り付けるときに取り外します。

15. 給気口

機械内部の温度上昇を防ぐための空気の取り入れ口です。物を立て掛けたりして給気口をふさがないでください。機械内部の温度が上昇すると故障の原因になります。

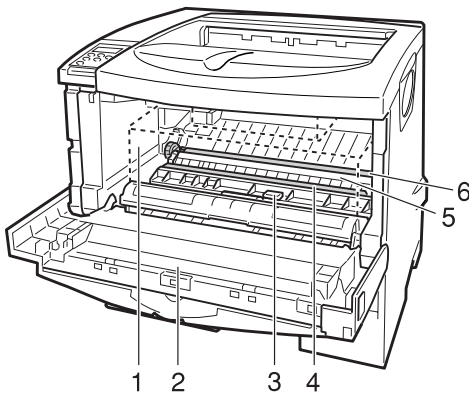
16. コントローラーボード

SDRAMモジュールや拡張エミュレーションモジュールなどを取り付けるときに引き抜きます。

パラレルインターフェースケーブルや USB ケーブル、イーサネットケーブルなどを各コネクタに接続します。

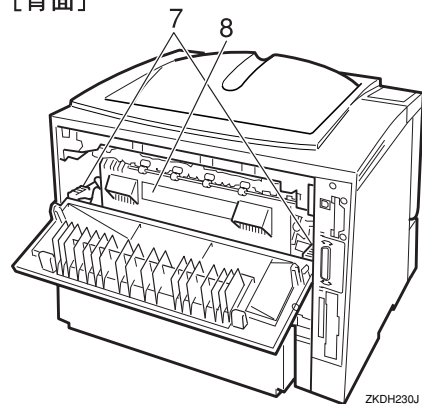
内部

[前面]

**1. トナーカートリッジ**

トナーと感光体が一体化しているカートリッジです。トナー交換のメッセージが表示されたら交換します。(トナーカートリッジは点線で表示されています)

[背面]

**2. 前カバー**

トナーカートリッジやメンテナンス部品の交換、紙づまりの処置をするときに開けます。

3. ガイド板

紙づまりの処置をするときに開けます。

4. レジストローラー

用紙を送るための金属製のローラーです。

5. 転写ローラーカバー

転写ローラーを交換するときに開けます。

6. 転写ローラー

「メンテキットコウカン」というメッセージが表示されたら交換します。

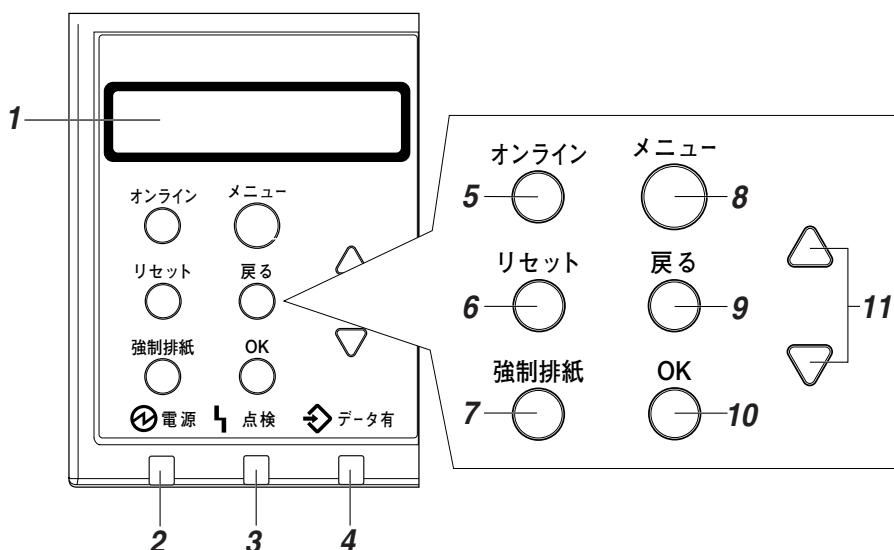
7. 定着ユニット固定レバー

定着ユニットを取り外すときに、左右のレバーを上げます。

8. 定着ユニット

トナーを用紙に定着させるためのユニットです。「メンテキットコウカン」というメッセージが表示されたら交換します。

操作パネル

**1. ディスプレイ**

プリンターの状態やエラーメッセージが表示されます。

 **補足**

- 省エネモードに移行すると、バックライトが消灯します。⇒ P.180 「省エネモード」

2. 電源ランプ

電源が入ってるときに点灯します。ただし、省エネモードになっているときは消灯します。

3. 点検ランプ

エラーが発生しているときに点灯します。ディスプレイでエラーの内容を確認して対処してください。

4. データ有ランプ

パソコンから送られたデータを受信しているときに点滅します。印刷待ちのデータがあるときは点灯します。

5. オンラインランプ/【オンライン】キー

プリンターが「オンライン状態」か「オフライン状態」かを示し、キーを押すことでオンラインとオフラインを切り替えることができます。

オンライン状態はパソコンからのデータを受信できる状態でランプは点灯します。

オフライン状態はパソコンからデータを受信できない状態でランプは消灯します。

各種の設定中に【オンライン】キーを押すと、通常の画面に戻ります。

6. 【リセット】キー

印刷中または受信中のデータを取り消すときに使用します。

7. 【強制排紙】キー

オフライン状態のときはプリンター内に残っているデータを強制的に印刷します。

オンライン状態のときに送られたデータ用の用紙サイズや用紙種類が、実際にセットされている用紙サイズや用紙種類と合わなかった場合に、強制的に印刷することができます。

8. 【メニュー】キー

操作パネルで行うプリンターに関するすべての設定は、このボタンを押してメニュー内部で行います。

9. 【戻る】キー

設定を有効にせずに上位の階層に戻るとき、メニューから通常の表示に戻るときに使用します。

10. 【OK】キー

設定や設定値を確定させるとき、または下位の階層に移動するときに使用します。

11. 【▲】、【▼】キー

表示画面をスクロールさせるとき、設定値を増減させるときに使用します。キーを押し続けると、表示が早くスクロールしたり、あるいは数値が10単位で増減します。

