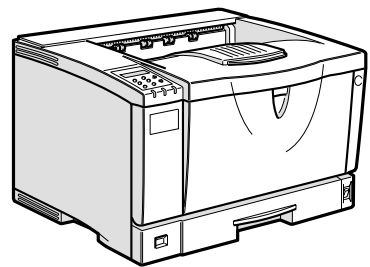


# Infoprint

## 1356J/1336J/1316J

### 使用説明書 取り扱い編



- ① はじめに
- ② オプションを取り付ける
- ③ 印刷するための準備をする
- ④ 用紙について
- ⑤ プリンタードライバー設定画面の表示と印刷の中止
- ⑥ こんなときには
- ⑦ 試し印刷/機密印刷する
- ⑧ 操作パネルを使用する
- ⑨ 付録

安全に正しくお使いいただくために、操作の前には必ずプリンター本体同梱の『安全に正しくお使いいただくために』をお読みください。

このたびは本製品をお買い上げいただき、ありがとうございます。  
この使用説明書は、製品の正しい使い方や使用上の注意について記載してあります。ご使用前に、この使用説明書を最後までよくお読みの上、正しくお使いください。

日本アイ・ピー・エム株式会社

## ■ 商標

- EPSON、ESC/PIは、セイコーエプソン株式会社の登録商標です。
- Ethernetは、米国XEROX社の登録商標です。
- EtherTalk、Macintosh、TrueTypeは、米国Apple Computer,Inc.の各国での登録商標です。
- HP RTL、DesignJet600、DesignJet700、HP7550Aは、米国Hewlett-Packard社の商標です。
- IBM、DOS/Vは、米国IBM Corporationの登録商標です。
- Lotus1-2-3は、Lotus Development Corporationの登録商標です。
- Microsoft、Windows、Windows NT、MS-DOSは、米国Microsoft Corporationの米国およびその他の国における登録商標です。
- NECは、日本電気株式会社の登録商標です。
- NetWareは、米国Novell,Inc.の登録商標です。
- PC98-NXシリーズ、PC-9800シリーズ、PC-9821シリーズは、日本電気株式会社の製品です。
- PC-PR201Hシリーズは、日本電気株式会社の商標です。
- PostScriptは、Adobe Systems Incorporated（アドビシステムズ社）の各国での登録商標または商標です。
- UNIXは、X/Openカンパニーリミテッドがライセンスしているソフトウェアです。
- 一太郎は、株式会社ジャストシステムの登録商標です。
- Bluetooth商標は、Bluetooth SIG, Inc.所有の商標であり、ライセンスの下で株式会社リコーが使用しています。
- その他の製品名、名称は、各社の商標または登録商標です。

- \* Windows® 95の製品名は、Microsoft® Windows® 95です。
- \* Windows® 98の製品名は、Microsoft® Windows® 98です。
- \* Windows® Meの製品名は、Microsoft® Windows® Millennium Edition（Windows Me）です。
- \* Windows 2000の製品名は以下のとおりです。
  - Microsoft® Windows® 2000 Professional
  - Microsoft® Windows® 2000 Server
  - Microsoft® Windows® 2000 Advanced Server
- \* Windows XPの製品名は以下のとおりです。
  - Microsoft® Windows® XP Home Edition
  - Microsoft® Windows® XP Professional
- \* Windows NT® 4.0の製品名は以下のとおりです。
  - Microsoft® Windows NT® Server 4.0
  - Microsoft® Windows NT® Workstation 4.0

# マークについて

本書で使われているマークには次のような意味があります。

## 危険

この表示を無視して、誤った取り扱いをすると、人が死亡または重傷を負う可能性が想定される内容を示しています。冒頭にまとめて記載していますので、必ずお読みください。

## 注意

この表示を無視して、誤った取り扱いをすると、人が傷害を負う可能性が想定される内容および物的損害のみの発生が想定される内容を示しています。冒頭にまとめて記載していますので、必ずお読みください。

以上は、安全上のご注意についての説明です。

## 重要

誤って操作をすると、紙づまり、データ消失などの原因になることがあります。必ず、お読みください。

## 操作の前に

操作をする前に知っておいていただきたいこと、あらかじめ準備していただきたいことなどを説明しています。

## 補足

操作するときに気を付けることや、操作を誤ったときの対処方法などを説明しています。

## 制限

数値の制限や組み合わせできない機能、機能が使用できない状態を説明しています。

## 参照

参照先を示します。

## [     ]

画面のキーの名称を示します。

## 【     】

操作部のキーの名称を示します。

# 1. はじめに

## Infoprint 1356J/1336J/1316Jの特長

### 多彩な後処理機能のA3対応デスクトップレーザープリンター

#### ❖ クラス最速ファーストプリント6.5秒

デスクトップのプリンターとしては最速のファーストプリント6.5秒<sup>\*1</sup>を実現しました。最も印刷時間のかかる1枚目から高速に印刷できます。

<sup>\*1</sup> データ処理終了から排紙完了までの時間（A4横印刷時）

#### ❖ リアル1,200dpiの高画質

リアル1,200dpiの高画質に対応しています。600dpi時もウルトラスムージングを行うことによって、2,400dpi相当×600dpi相当の表現が可能です。

#### ❖ 両面印刷、シフトソートなど多彩な後処理機能に対応

- 両面印刷ユニット（オプション）装着により、自動両面印刷が可能
- 1ピンシフトトレイ（オプション）装着により、部単位に用紙をずらして印刷することが可能（シフトソート）  
標準のトレイ（250枚）と1ピンシフトトレイ（250枚）で最大500枚の排紙が可能
- 4ピンプリントポスト（オプション）装着により、個人あるいは部署単位で排紙先を指定することで、印刷ジョブの混在を防げます。  
標準のトレイ（250枚）と4ピンプリントポスト（各ピン50枚×4）によって、最大450枚の排紙が可能

#### 補足

- シフトソートは、1ピンシフトトレイの他に、拡張HDD（オプション）またはSDRAMモジュール（オプション）が必要です。
- 1ピンシフトトレイと4ピンプリントポストを同時に取り付けることはできません。

#### ❖ 幅広いシステム環境に対応

Windowsはもちろん、UNIX、Macintoshなど、多彩な環境からの出力が可能です。また、100BASE-TX高速ネットワークのほかUSB2.0、IEEE 802.11b（オプション）、IEEE 1394（オプション）、Bluetooth<sup>TM</sup>（オプション）など、先進のインターフェースにも対応。幅広いシステム環境の中でご利用いただけます。

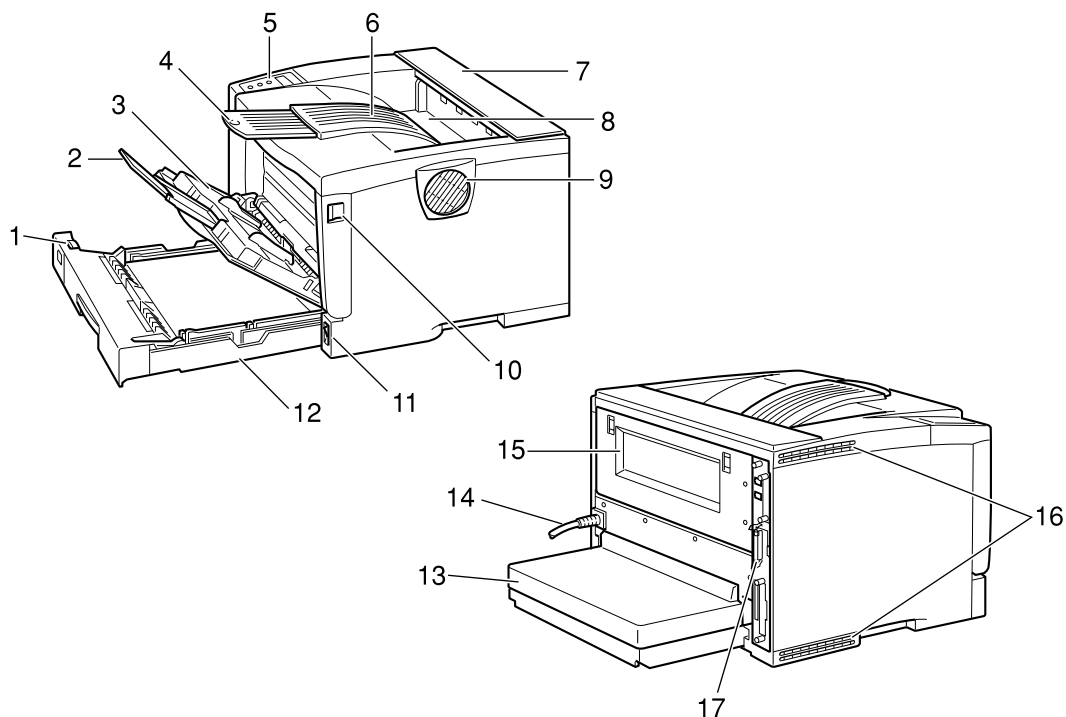
#### 補足

- IEEE 1394インターフェース、Bluetoothインターフェースは、SDRAMモジュールが必要です。

## 各部の名称とはたらき

### 1

### 全体



ZGDH141J

#### 1. 用紙サイズダイヤル

給紙トレイにセットした用紙のサイズと方向に合わせます。

#### 2. 延長手差しトレイ

A4縦より長い用紙を手差しトレイ（マルチ）にセットするときに延ばします。

#### 3. 手差しトレイ（マルチ）

普通紙の他に、厚紙、OHPフィルムや不定形サイズの用紙などに印刷するときに使用します。普通紙で最大100枚までセットできます。

#### 4. 延長排紙トレイ

長い用紙に印刷するときに、印刷された用紙が落下しないように引き出します。

#### 5. 操作パネル

キーを使用してプリンターを操作したり、ディスプレイで動作状態を確認します。

#### 6. 排紙トレイ

印刷された用紙が、印刷面を下にして排紙されます。

#### 7. 上カバー

1ピンシフトトレイや4ピンプリントポストを取り付けるときに取り外します。

#### 8. 排紙口カバー

紙づまりの処置をするときに開けます。

#### 9. 排気口

機械内部の温度上昇を防ぐために空気が排出されます。排気の向きは変えることができます。物を立て掛けたりして排気口をふさがらないでください。機械内部の温度が上昇すると故障の原因になります。

#### 10. 前カバーオープンボタン

ボタンを押すとロックが外れ、前カバーが開きます。

**11. 電源スイッチ**

プリンターの電源をOn/Offします。

**12. 本体給紙トレイ [トレイ1]**

用紙をセットします。普通紙で最大250枚までセットできます。

**補足**

- 操作パネルやプリンタードライバーの画面では [トレイ1] として表示されます。
- オプションの 500 枚増設トレイユニットのトレイは [トレイ2] [トレイ3] として表示されます (2 段増設時)。

**13. 給紙トレイカバー**

給紙トレイの延長トレイを引き出しているときに取り付けます。

**14. 電源ケーブル**

先端の電源プラグをコンセントに差し込みます。

**15. 後ろカバー**

定着ユニットを交換するときや、両面印刷ユニットを取り付けるときに取り外します。

**16. 給気口**

機械内部の温度上昇を防ぐための空気の取り入れ口です。物を立て掛けたりして給気口をふさがないでください。機械内部の温度が上昇すると故障の原因になります。

**17. コントローラーボード**

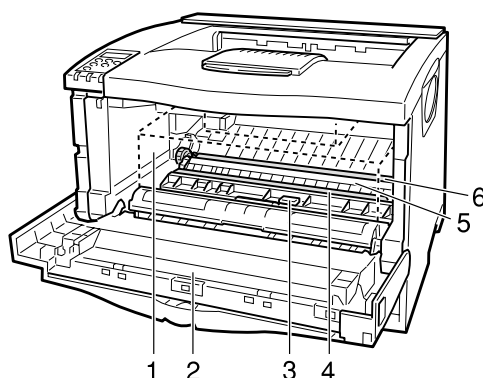
SDRAM モジュールや拡張エミュレーションモジュールなどを取り付けるときに引き抜きます。

パラレルインターフェースケーブルや USB ケーブル、イーサネットケーブルなどを各コネクタに接続します。

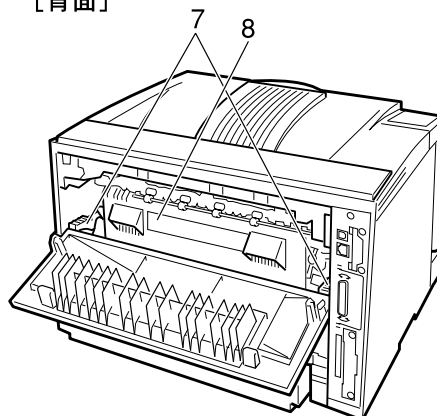
1

**内部**

[前面]



[背面]



ZGDH230J

**1. トナーカートリッジ**

トナーと感光体が一体化しているカートリッジです。トナー交換のメッセージが表示されたら交換します。(トナーカートリッジは点線で表示されています。)

**2. 前カバー**

トナーカートリッジやメンテナンス部品の交換、紙づまりの処置をするときに開けます。

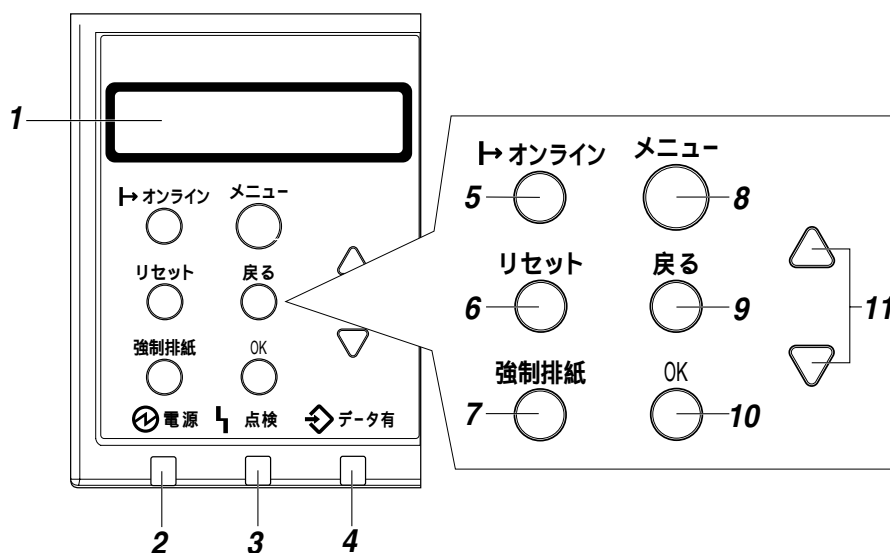
**3. ガイド板**

紙づまりの処置をするときに開けます。

1

4. レジストローラー  
用紙を送るための金属製のローラーです。
5. 転写ローラーカバー  
転写ローラーを交換するときに開けます。
6. 転写ローラー  
「メンテキットコウカン」というメッセージが表示されたら交換します。
7. 定着ユニット固定レバー  
定着ユニットを取り外すときに、左右のレバーを上げます。
8. 定着ユニット  
トナーを用紙に定着させるためのユニットです。「メンテキットコウカン」というメッセージが表示されたら交換します。

## 操作パネル



1. ディスプレイ  
プリンターの状態やエラーメッセージが表示されます。
- 補足  
□ 省エネモードに移行すると、バックライトが消灯します。 P.205 「省エネモード」
2. 電源ランプ  
電源が入っているときに点灯します。ただし、省エネモードになっているときは消灯します。
3. 点検ランプ  
エラーが発生しているときに点灯します。ディスプレイでエラーの内容を確認して対処してください。
4. データ有ランプ  
パソコンから送られたデータを受信しているときに点滅します。印刷待ちのデータがあるときは点灯します。
5. オンラインランプ/【オンライン】キー  
プリンターが「オンライン状態」か「オフライン状態」かを示し、キーを押すことでオンラインとオフラインを切り替えることができます。  
オンライン状態はパソコンからのデータを受信できる状態でランプは点灯します。オフライン状態はパソコンからデータを受信できない状態でランプは消灯します。各種の設定中に【オンライン】キーを押すと、通常の画面に戻ります。

**6. 【リセット】キー**

印刷中または受信中のデータを取り消すときに使用します。

**7. 【強制排紙】キー**

オフライン状態のときはプリンター内に残っているデータを強制的に印刷します。

オンライン状態のときに送られたデータの用紙サイズや用紙種類が、実際にセットされている用紙サイズや用紙種類と合わなかった場合に、強制的に印刷することができます。

**8. 【メニュー】キー**

操作パネルで行うプリンターに関するすべての設定は、このボタンを押してメニュー内部で行います。

**9. 【戻る】キー**

設定を有効にせずに上位の階層に戻るとき、メニューから通常の表示に戻るときに使用します。

**10. 【OK】キー**

設定や設定値を確定させるとき、または下位の階層に移動するときに使用します。

**11. 【 】, 【 】キー**

表示画面をスクロールさせるとき、設定値を増減させるときに使用します。キーを押しつづけると、表示が早くスクロールしたり、あるいは数値が10単位で増減します。



