

図6. 脚柱モデル - プリンター・コンポーネントの位置

輸送用固定材の除去 (キャビネット・モデル)

輸送用こん包に記載されている説明に従い、これらのステップを実行します。

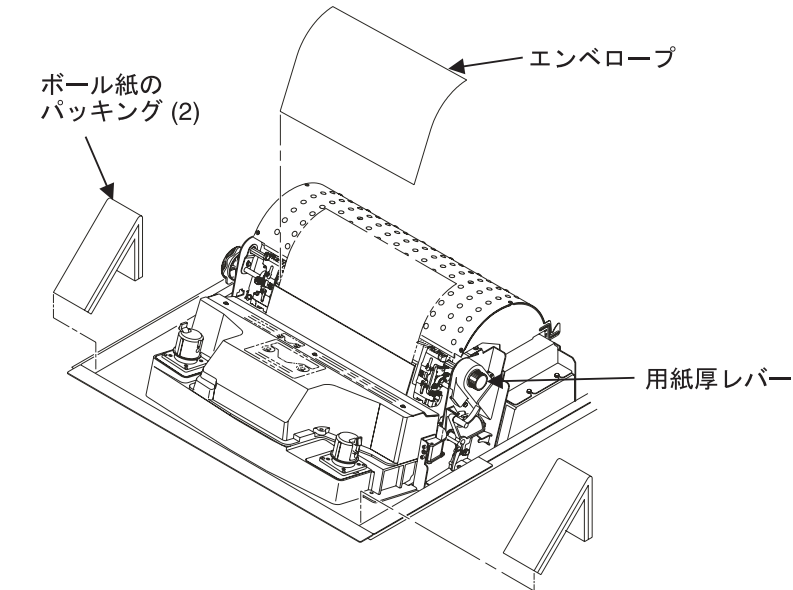
1. 輸送パレットの前部から輸送用固定材を取り除きます。
2. 輸送パレットからプリンターを移動します。
3. パレットから残りの輸送用固定材を取り除きます。
4. 残りのこん包材を取り除きます。

ボール紙のパッキング、保護発泡材、およびタイ・ラップは、輸送中に起こる損傷からプリンター機構を保護します。プリンターを作動させる前に、これらの輸送用固定材を取り除く必要があります。

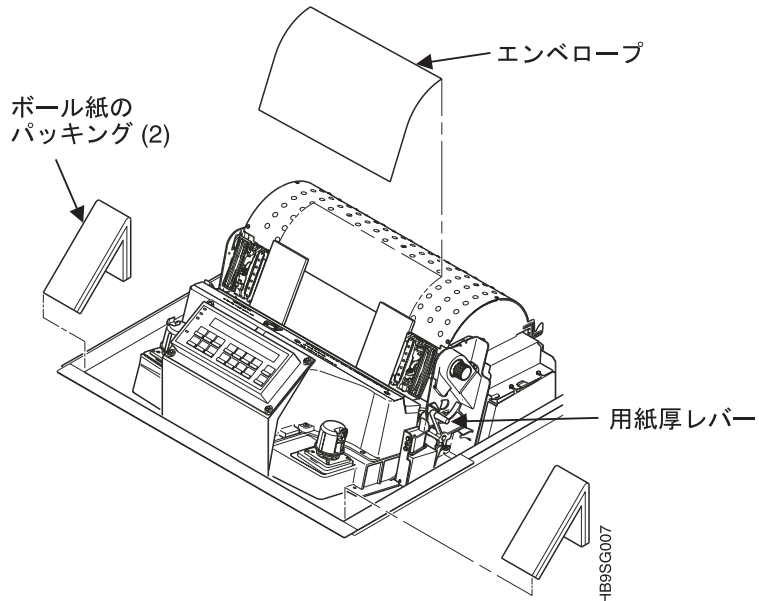
ボール紙のパッキングおよび保護発泡材は、他のパッキング材料とともに保管しておいてください。

輸送中の損傷を避けるため、プリンターを移動または輸送するときは必ず輸送用固定材を取り付け直してください。輸送用固定材を取り付け直すには、ここでのステップを逆に行うだけで済みます。

ボール紙のパッキングおよびエンベロープの除去



6400 シリーズ・モデル



6400-020 モデル

図7. ボール紙のパッキングおよび構成例のプリントの除去

1. プリンター・カバーを持ち上げます。
2. ボール紙のパッキングを取り除きます。
3. トラクター・ドアを開きます。
4. トラクター・ロックを押し下げます。

5. トラクターを外側にいっぱいにずらします。用紙厚レバーは完全に開いた (持ち上げられた) 位置にしておく必要があります。
6. サンプルの構成印刷出力が入っているエンベロープを取り外します。
7. このエンベロープは、キャビネットの左の内側に付いているポケットに保管しておきます。

ハンマー・バンク保護発泡材の除去

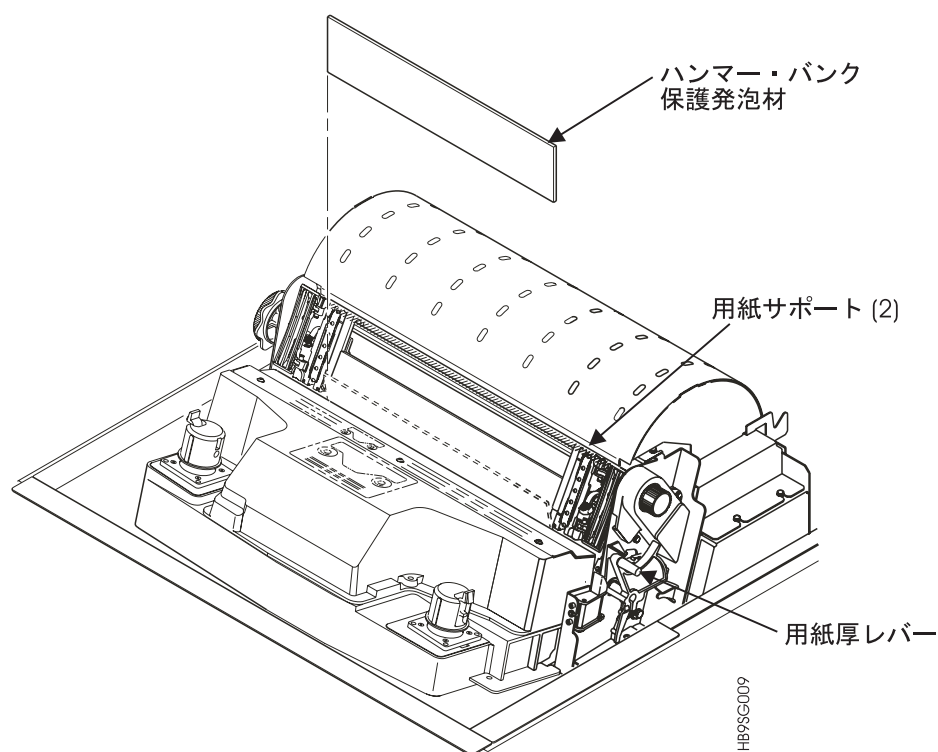


図8. ハンマー・バンク保護発泡材の除去 - 6400i シリーズ・モデル

1. 用紙サポートを外側にいっぱいにずらします。
2. ハンマー・バンク保護発泡材を持ち上げ、それをリボン・マスクとプラテンの間から取り除きます。
3. 用紙厚レバーを下方に回して、位置「A」に合わせます。

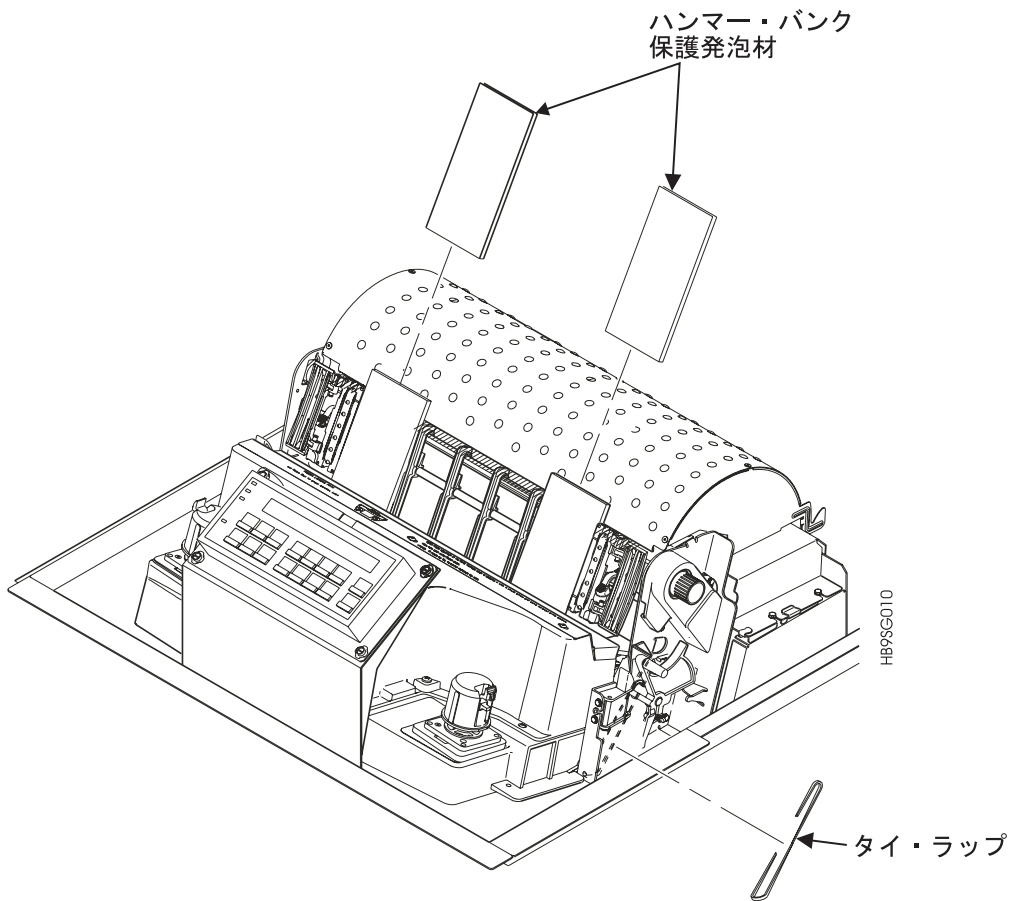


図9. ハンマー・バンク保護発泡材の除去 - 6400-i20 モデル

6400-i20 モデル:

4. タイ・ラップを切り、サイド・プレートから取り外します。
5. ハンマー・バンク保護発泡材を持ち上げ、それをリボン・マスクとプラテンの間から取り除きます。

プラテン保護発泡材の除去

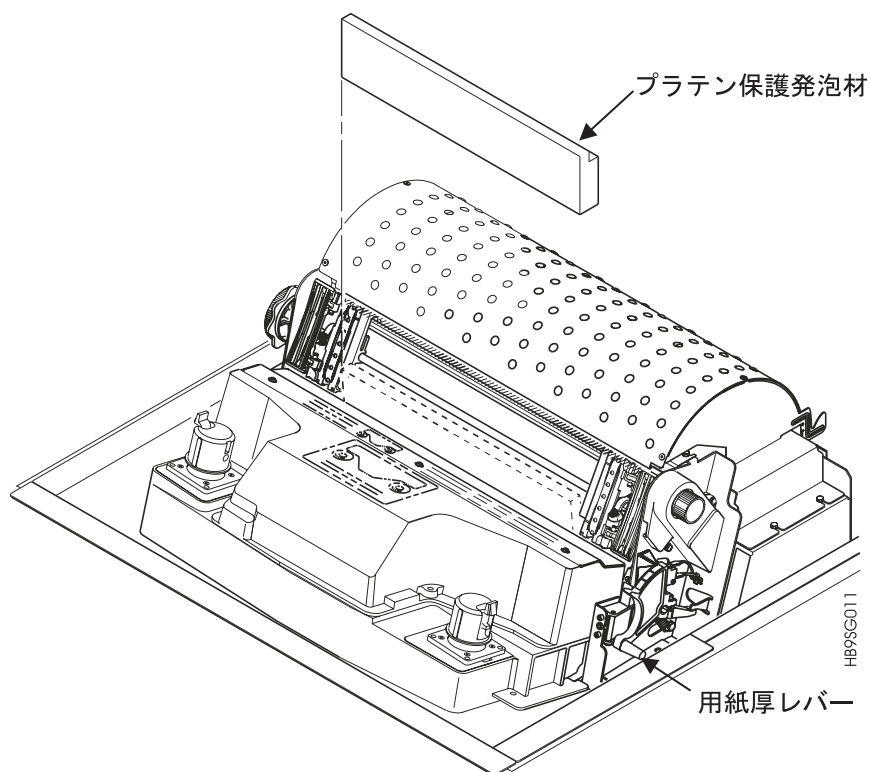


図 10. プラテン保護発泡材の除去 - 6400i シリーズ・モデル

1. 用紙厚レバーを下方に回して、位置「A」に合わせます。
2. プラテン保護発泡材をプリンターの前部に向かって回し、サポート・シャフトの下から取り出します。
3. プラテン保護発泡材を取り除きます。

注: 6400-i20 モデルには、プラテン保護発泡材は付いていません。

木片の除去

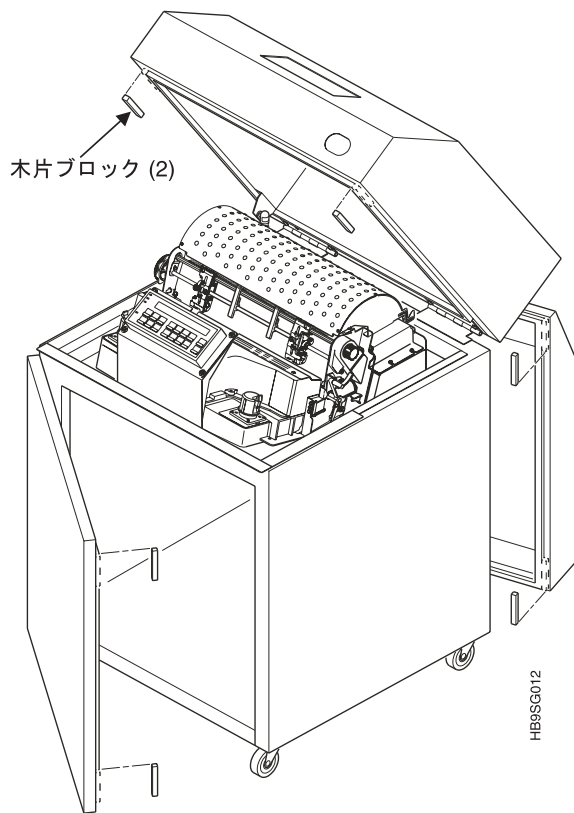


図 11. 6 個の木片の除去

1. 6 個の木片を取り除きます。

注: 木片を固定しているテープを完全に取り外してください。

用紙サポートの調整

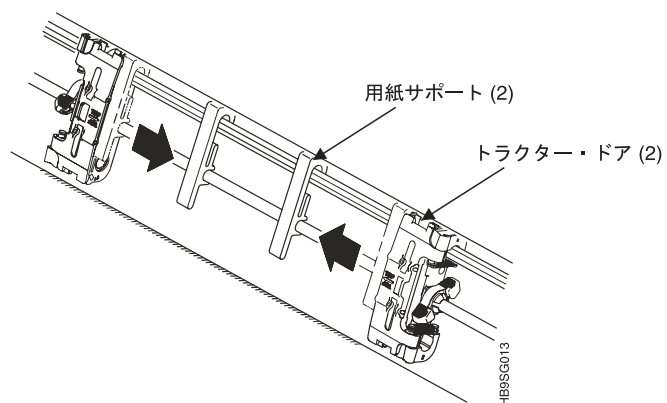


図 12. 用紙サポートの調整 - 6400i シリーズ・モデル

用紙サポートを内側にスライドさせて、トラクター・ドアから約 4 インチの位置にします。