

第7章 電気配線資料

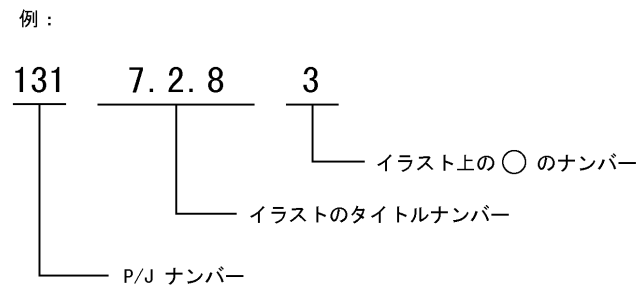
目次

7.1 配線コネクタリスト.....	1	7.3.11 WIRE NET +24VDC-1.....	29
7.1.1 配線コネクタリストの使い方.....	1	7.3.12 WIRE NET +24VDC-2.....	30
7.1.2 コネクタリスト.....	1	7.3.13 WIRE NET +24VDC-3.....	31
7.2 配線コネクタの位置.....	7	7.3.14 WIRE NET 24VRTN-1.....	32
7.2.1 Xero.....	7	7.3.15 WIRE NET 24VRTN-2.....	33
7.2.2 MOB Assembly.....	7		
7.2.3 Left Cover Assembly , Inverter Transport Assembly.....	8		
7.2.4 Duplex Transport Assembly.....	8		
7.2.5 Registration Transport Assembly.....	9		
7.2.6 Fuser Assembly.....	9		
7.2.7 Exit Transport Assembly (OCT).....	10		
7.2.8 MSI Unit.....	10		
7.2.9 Toner Dispense Motor (Y,M,C,K).....	11		
7.2.10 ROS Assembly.....	11		
7.2.11 IBT Belt Assembly.....	12		
7.2.12 HVPS T1,T3/+24V LVPS.....	12		
7.2.13 ESS PWB.....	13		
7.2.14 MCU PWB.....	13		
7.2.15 I/F PWB , Main Motor , LVPS T2.....	14		
7.2.16 AC Drive PWB , Noise Filter PWB , Deve. Motor.....	14		
7.2.17 Left Lower Assembly , Tray 1 Feeder.....	15		
7.2.18 3T Module (Tray 2,3,4 Feeder).....	15		
7.2.19 3T Module (Tray 2,3,4 Paper Size Sensor).....	16		
7.2.20 1T , 3T Module Rear Location.....	16		
7.2.21 TT Module (Tray 2,3 Feeder).....	17		
7.2.22 TT Module (Tray 4 Feeder).....	17		
7.2.23 TT Module (Tray 2,3,4 Paper Size Sensor).....	18		
7.2.24 TT Module (Rear Location).....	18		
7.3 WIRE NET.....	19		
7.3.1 WIRE NET ACH.....	19		
7.3.2 WIRE NET CAN.....	20		
7.3.3 WIRE NET +3.3VDC.....	21		
7.3.4 WIRE NET +3.3VRTN.....	22		
7.3.5 WIRE NET +5VDC-1.....	23		
7.3.6 WIRE NET +5VDC-2.....	24		
7.3.7 WIRE NET +5VDC-3.....	25		
7.3.8 WIRE NET 5VRTN-1.....	26		
7.3.9 WIRE NET 5VRTN-2.....	27		
7.3.10 WIRE NET 5VRTN-3.....	28		

7.1 配線コネクタリスト

7.1.1 配線コネクタリストの使い方

- ・ コネクタの取付位置を知るには、“7.1 配線コネクタリスト”の図、及び ITEM ナンバーから“7.2 配線コネクタの位置”の図、及び ITEM ナンバーを参照し、位置を確認する。
- ・ “7.1 配線コネクタリスト”の P/J No.を以下の 4 通りの方法で表現している。
 - ・ J250 は、Jack250 を示す。
 - ・ P250 は、Plug250 を示す。
 - ・ P または J がついていないナンバーだけのものは、Jack と Plug 両方を示す。
 - ・ CN1 は、Connector1 を表す。



j0mr7001

j0nm7001

7.1.2 コネクタリスト

P/J No.	図 No.	Item No.	備考(配線先)
2	7.2.12	8	-
15A	7.2.15	19	-
16	7.2.15	16	-
43	7.2.16	15	-
P70	7.2.16	6	-
72	7.2.12	9	-
74	7.2.16	3	-
75	7.2.16	7	-
102	7.2.3	1	-
103	7.2.8	4	-
104	7.2.7	3	-
106	7.2.17	3	-
108	7.2.17	2	-
109	7.2.5	2	-
111	7.2.3	13	-
113	7.2.3	8	-
115	7.2.16	17	-
116	7.2.2	3	-
117	7.2.2	1	-
119	7.2.11	3	-
121	7.2.11	2	-
125	7.2.17	7	-
126	7.2.1	4	-
127	7.2.7	2	-
129	7.2.1	11	-
130	7.2.1	16	-

P/J No.	図 No.	Item No.	備考(配線先)
131	7.2.1	7	-
132	7.2.1	5	-
133	7.2.1	16	-
135	7.2.4	5	-
136	7.2.4	6	-
140	7.2.3	9	-
144	7.2.2	2	-
150	7.2.17	4	-
151	7.2.1	12	-
152	7.2.1	15	-
153	7.2.1	18	-
154	7.2.1	17	-
155	7.2.5	3	-
156	7.2.5	4	-
203	7.2.15	10	-
204	7.2.1	20	-
205	7.2.17	1	-
207	7.2.1	10	-
208	7.2.15	21	-
210	7.2.15	20	-
211	7.2.6	8	-
212	7.2.6	7	-
214	7.2.12	7	-
215	7.2.3	5	-
216	7.2.3	14	-
217	7.2.3	4	-
218	7.2.3	2	-

P/J No.	図 No.	Item No.	備考(配線先)
219	7.2.8	3	-
220	7.2.7	4	-
221	7.2.16	2	-
222	7.2.7	1	-
J223	7.2.1	15	-
J224	7.2.1	8	-
J225	7.2.1	6	-
J226	7.2.1	19	-
227	7.2.9	4	-
228	7.2.9	3	-
229	7.2.9	2	-
230	7.2.9	1	-
231	7.2.5	1	-
232	7.2.16	16	-
233	7.2.1	3	-
234	7.2.16	1	-
251	7.2.3	6	-
255	7.2.2	4	-
260	7.2.6	5	-
261	7.2.6	6	-
262	7.2.6	3	-
263	7.2.6	4	-
264	7.2.6	10	-
265	7.2.8	2	-
300	7.2.13	3	-
301	7.2.13	1	-
J303	7.2.13	7	-

P/J No.	図 No.	Item No.	備考(配線先)
311	7.2.13	6	-
P312	7.2.13	11	-
J330	7.2.13	13	-
J331	7.2.13	15	-
J332	7.2.13	14	-
J333	7.2.13	2	-
J340	7.2.13	10	-
J341	7.2.13	12	-
P381	7.2.13	16	-
P383	7.2.13	9	-
J384	7.2.13	4	-
J385	7.2.13	5	-
400	7.2.14	10	-
401	7.2.14	9	-
404	7.2.14	1	-
405	7.2.14	3	-
406	7.2.14	4	-
407	7.2.14	2	-
408	7.2.14	5	-
409	7.2.14	7	-
J410	7.2.14	8	-
P410	7.2.15	6	-
411	7.2.14	6	-
P460	7.2.14	11	-
501	7.2.12	18	-
502	7.2.12	5	-
505	7.2.12	6	-

P/J No.	図 No.	Item No.	備考(配線先)
510	7.2.15	1	-
511	7.2.15	15	+5V LVPS
514	7.2.10	3	-
515	7.2.10	2	-
516	7.2.10	7	-
517	7.2.10	8	-
518	7.2.10	9	-
526	7.2.10	5	-
527	7.2.10	1	-
528	7.2.10	6	-
529	7.2.10	4	-
530	7.2.15	8	-
531	7.2.15	3	-
532	7.2.15	14	-
533	7.2.15	18	-
534	7.2.15	4	-
535	7.2.15	17	-
536	7.2.15	2	-
537	7.2.15	9	-
538	7.2.4	1	-
539	7.2.4	3	-
540	7.2.4	4	-
541	7.2.20	11	1T Module
541	7.2.20	22	3T Module
541	7.2.24	14	TT Module
546	7.2.20	1	1T Module
546	7.2.20	23	3T Module

P/J No.	図 No.	Item No.	備考(配線先)
546	7.2.24	1	TT Module
547	7.2.20	3	1T Module
547	7.2.20	13	3T Module
547	7.2.24	3	TT Module
P548	7.2.20	10	1T Module
548	7.2.20	21	3T Module
548	7.2.24	13	TT Module
P549	7.2.20	9	1T Module
549	7.2.20	20	3T Module
549	7.2.24	12	TT Module
P552	7.2.20	5	1T Module
552	7.2.20	15	3T Module
552	7.2.24	5	TT Module
P553	7.2.20	6	1T Module
P553	7.2.20	17	3T Module
553	7.2.24	9	TT Module
554	7.2.20	7	1T Module
554	7.2.20	18	3T Module
554	7.2.24	10	TT Module
555	7.2.20	4	1T Module
555	7.2.20	14	3T Module
555	7.2.24	4	TT Module
557	7.2.20	2	1T Module
557	7.2.20	12	3T Module
557	7.2.24	2	TT Module
P561	7.2.20	8	1T Module
P561	7.2.20	19	3T Module

P/J No.	図 No.	Item No.	備考(配線先)
P561	7.2.24	11	TT Module
570	7.2.12	12	-
571	7.2.12	16	-
572	7.2.12	3	-
573	7.2.12	2	-
574	7.2.12	17	-
575	7.2.15	12	-
576	7.2.15	11	-
580	7.2.12	13	-
581	7.2.12	1	-
590	7.2.16	11	-
P592	7.2.16	12	-
P600	7.2.6	9	-
602	7.2.1	24	-
P605	7.2.11	1	-
608	7.2.1	1	-
J610	7.2.8	1	-
611	7.2.7	5	-
J612	7.2.3	10	-
J613	7.2.3	11	-
617	7.2.17	6	-
619	7.2.1	2	-
J620	7.2.5	5	-
622	7.2.1	22	-
623	7.2.17	5	-
624	7.2.1	21	-
P626	7.2.3	7	-

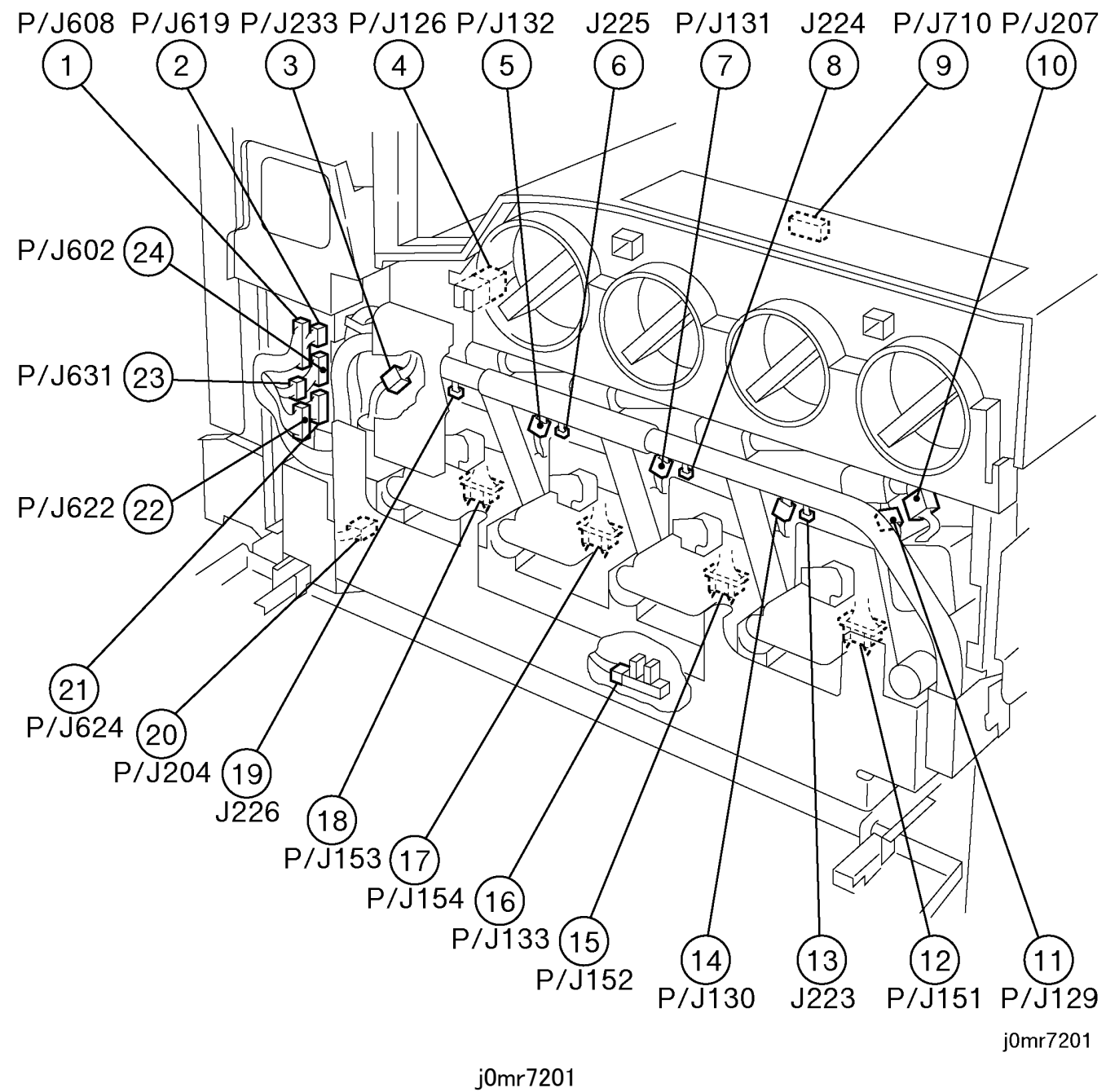
P/J No.	図 No.	Item No.	備考(配線先)
J626	7.2.4	2	-
631	7.2.1	23	-
J633	7.2.3	3	-
638	7.2.15	7	-
639	7.2.15	13	-
J640	7.2.3	12	-
668	7.2.12	14	-
669	7.2.12	15	-
670	7.2.18	6	3T Module
670	7.2.21	7	TT Module
672	7.2.18	13	3T Module
672	7.2.21	5	TT Module
674	7.2.18	12	3T Module
674	7.2.24	8	TT Module
710	7.2.1	9	-
801	7.2.12	4	-
814	7.2.18	5	3T Module
814	7.2.21	3	TT Module
815	7.2.18	4	3T Module
815	7.2.21	2	TT Module
816	7.2.19	1	3T Module
816	7.2.23	1	TT Module
818	7.2.18	5	3T Module
818	7.2.21	3	TT Module
819	7.2.18	4	3T Module
819	7.2.21	2	TT Module
820	7.2.19	2	3T Module

P/J No.	図 No.	Item No.	備考(配線先)
820	7.2.23	3	TT Module
821	7.2.18	11	3T Module
821	7.2.21	4	TT Module
822	7.2.18	4	3T Module
822	7.2.22	2	TT Module
823	7.2.18	5	3T Module
823	7.2.22	3	TT Module
824	7.2.19	3	3T Module
824	7.2.23	2	TT Module
825	7.2.18	10	3T Module
825	7.2.22	4	TT Module
826	7.2.20	16	3T Module
826	7.2.24	6	TT Module
827	7.2.18	3	3T Module
827	7.2.21	1	TT Module
828	7.2.18	3	3T Module
828	7.2.21	1	TT Module
829	7.2.18	3	3T Module
829	7.2.22	1	TT Module
830	7.2.18	9	-
840	7.2.18	8	-
841	7.2.18	7	3T Module
841	7.2.21	6	TT Module
842	7.2.18	14	3T Module
842	7.2.24	7	TT Module
J903	7.2.12	11	-
940	7.2.15	5	-

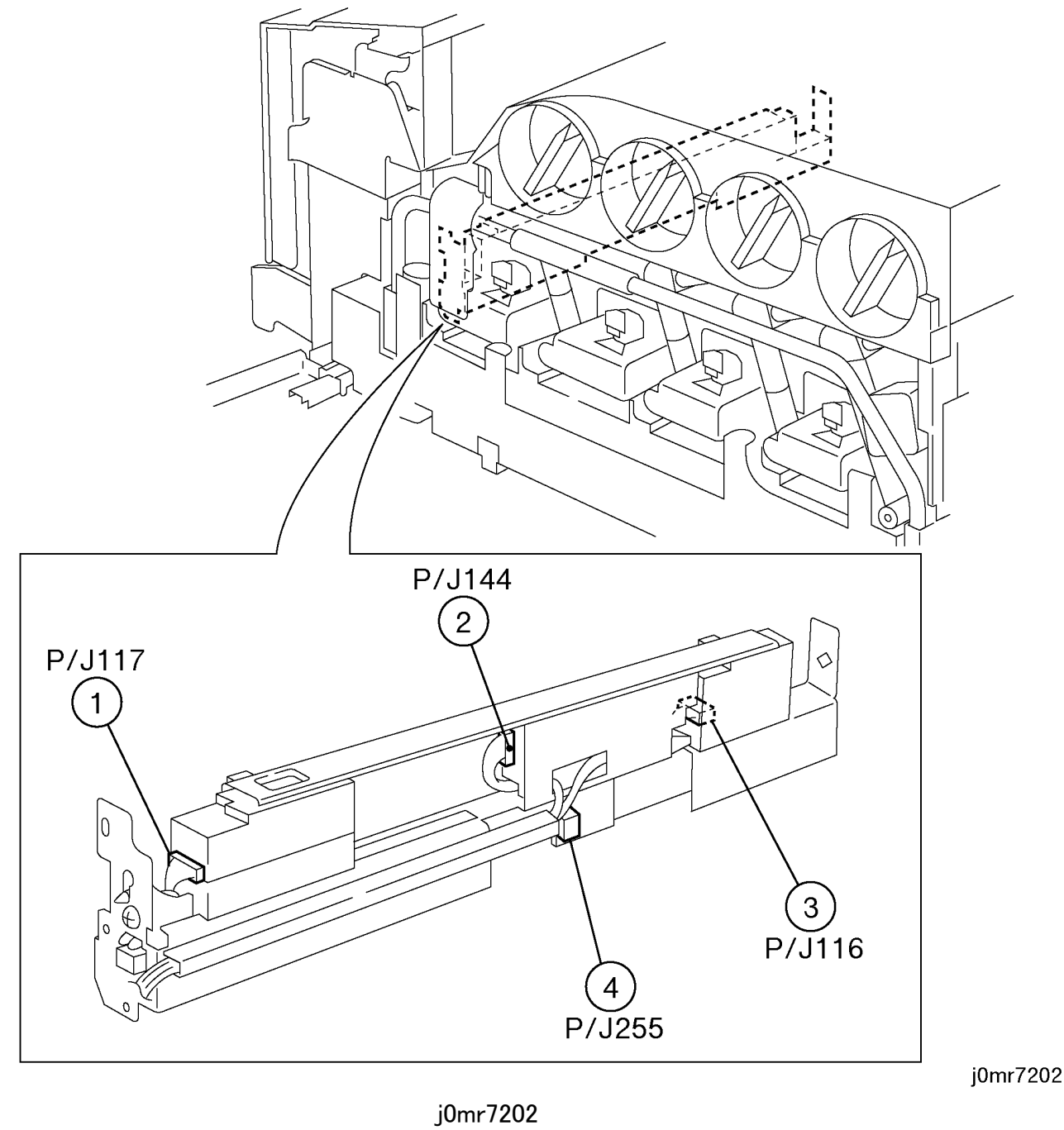
P/J No.	図 No.	Item No.	備考(配線先)
P4401	7.2.13	8	-
FS37	7.2.6	2	-
FS38	7.2.6	1	-
FS39	7.2.16	9	-
FS40	7.2.16	8	-
FS41	7.2.16	10	-
FS47	7.2.16	14	-
FS48	7.2.16	13	-
FS51	7.2.12	10	-
FS76	7.2.16	4	-
FS77	7.2.16	5	-
FS812	7.2.18	1	-
FS813	7.2.18	2	-

7.2 配線コネクタの位置

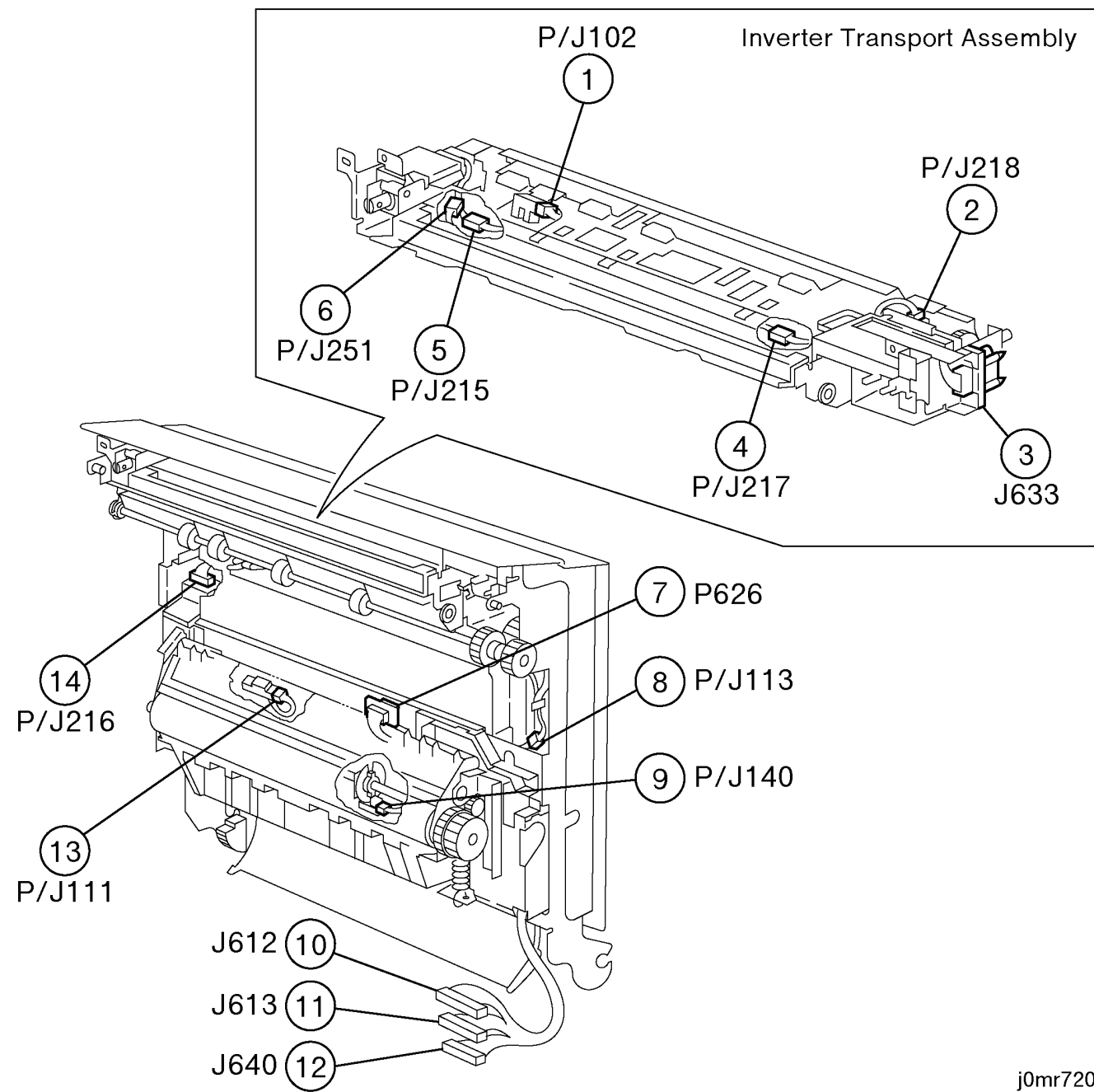
7.2.1 Xero.



7.2.2 MOB Assembly



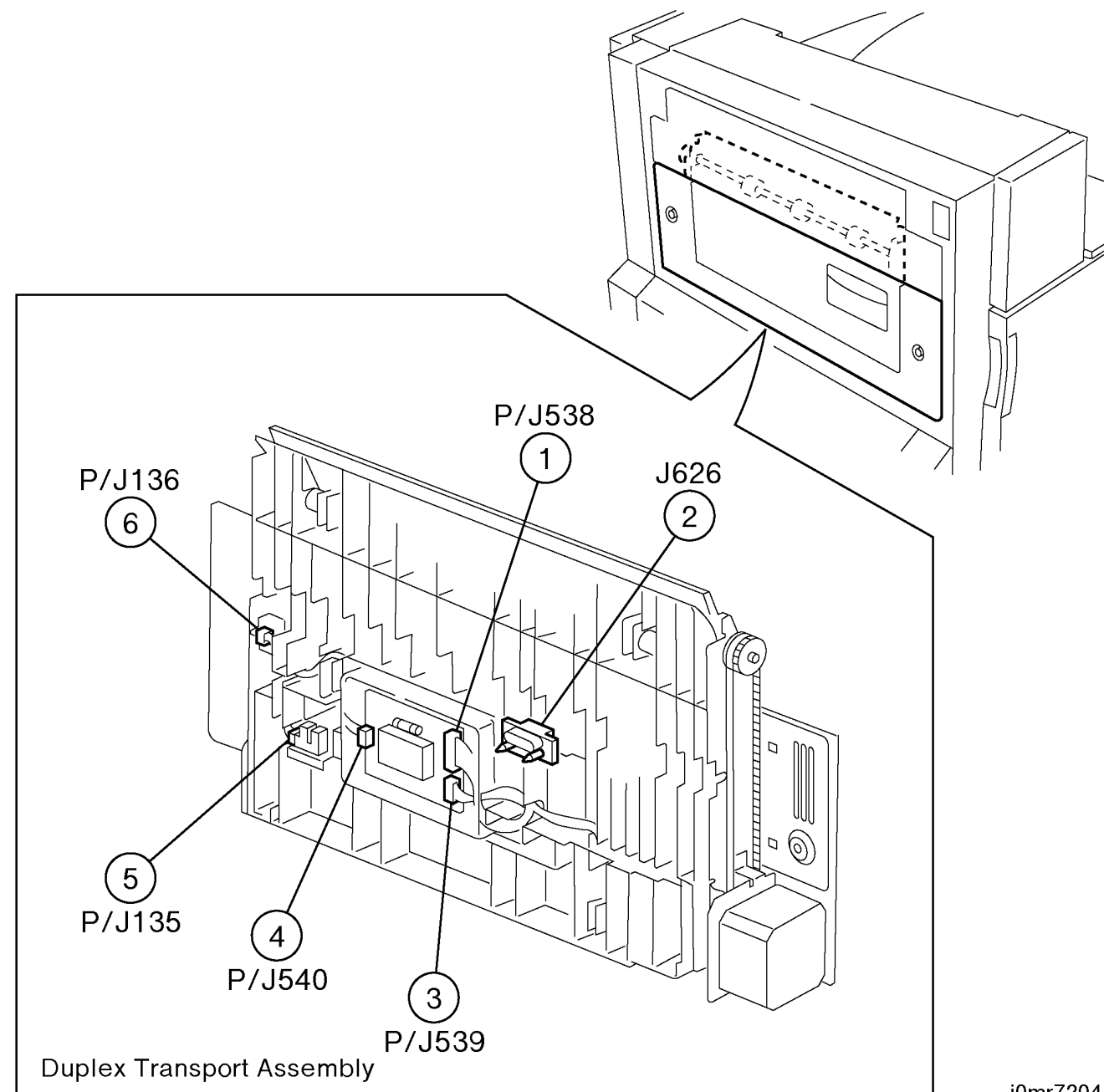
7.2.3 Left Cover Assembly , Inverter Transport Assembly



j0mr7203

j0mr7203

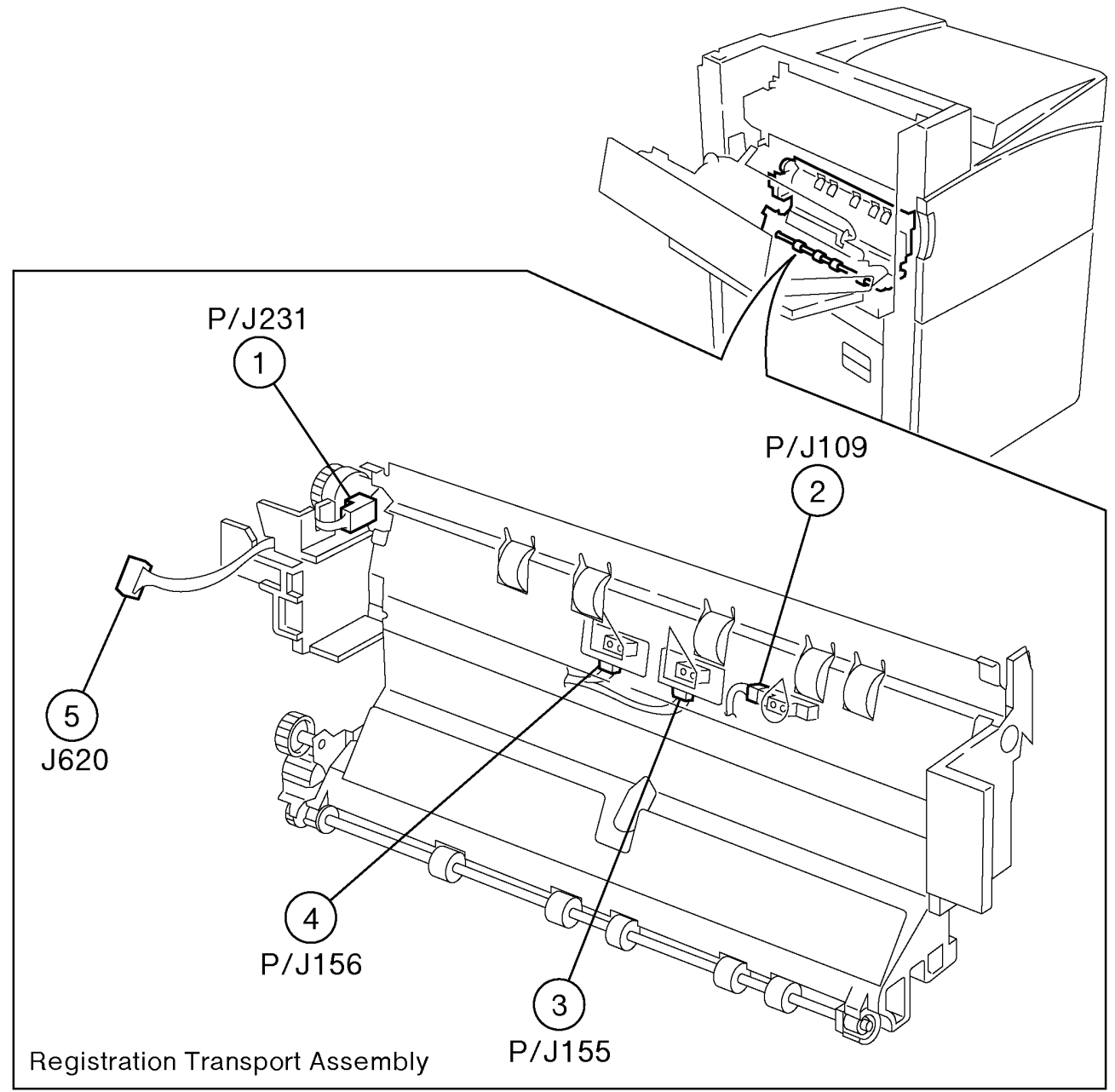
7.2.4 Duplex Transport Assembly



j0mr7204

j0mr7204

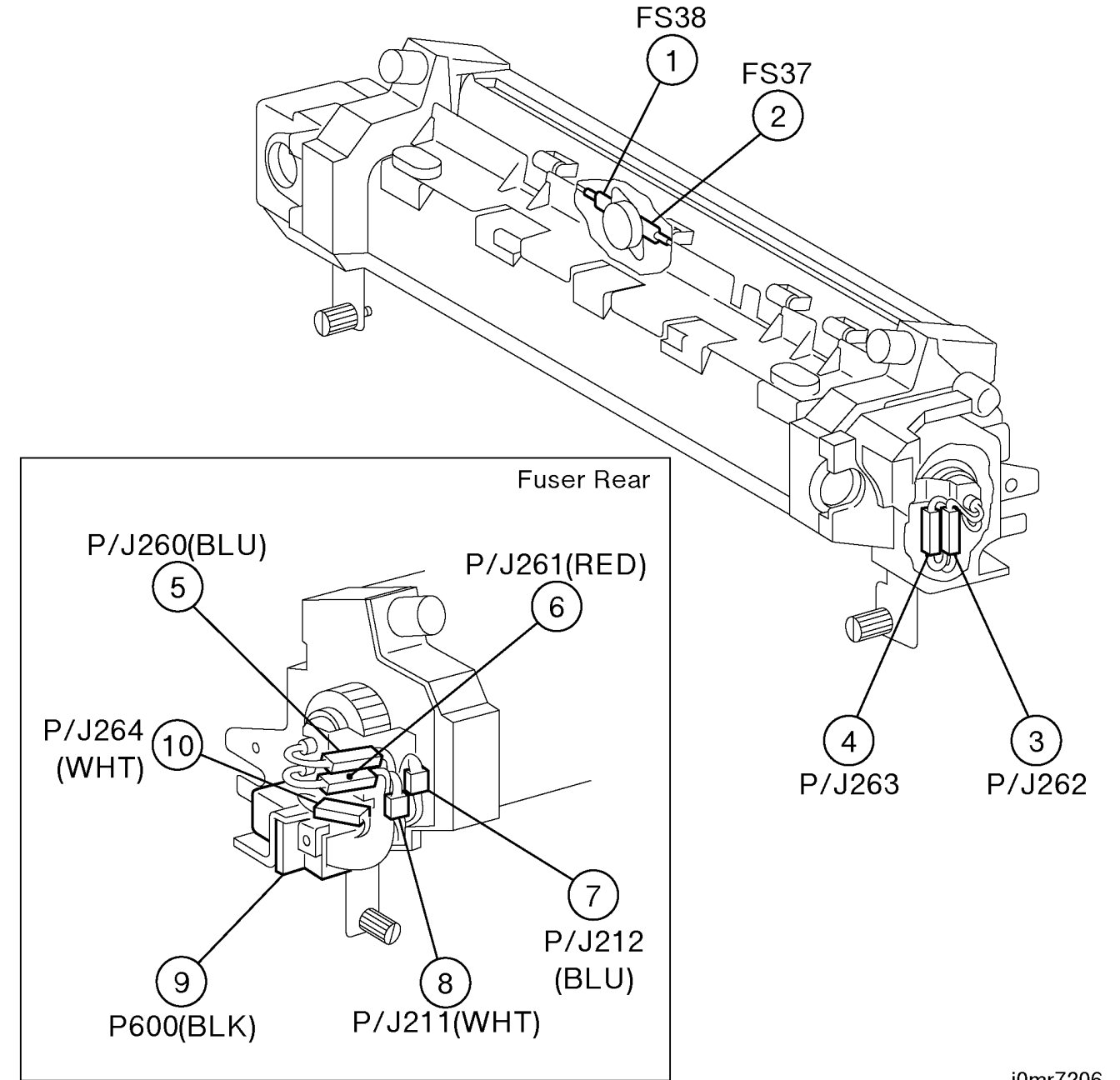
7.2.5 Registration Transport Assembly



j0mr7205

j0mr7205

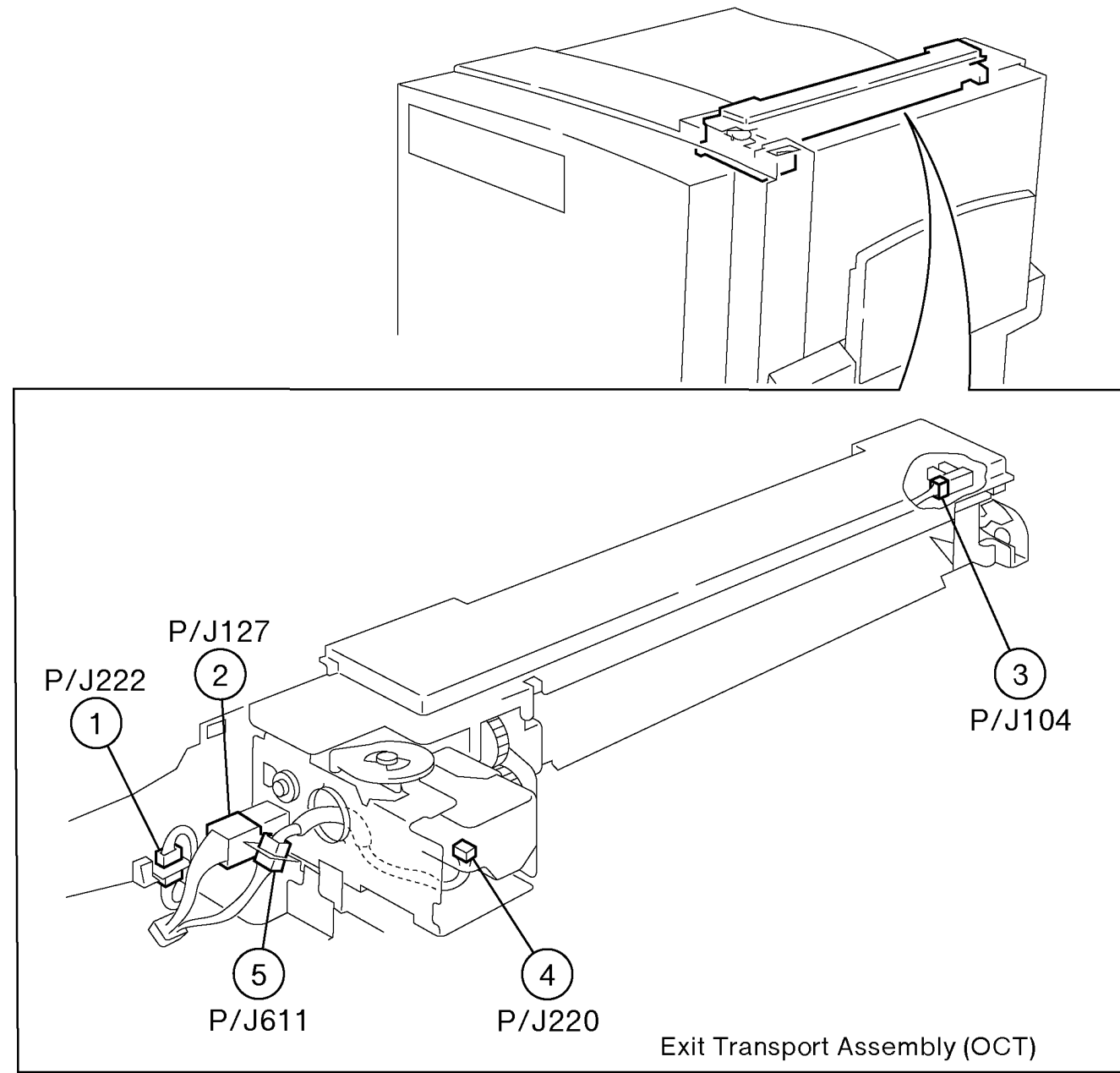
7.2.6 Fuser Assembly



j0mr7206

j0mr7206

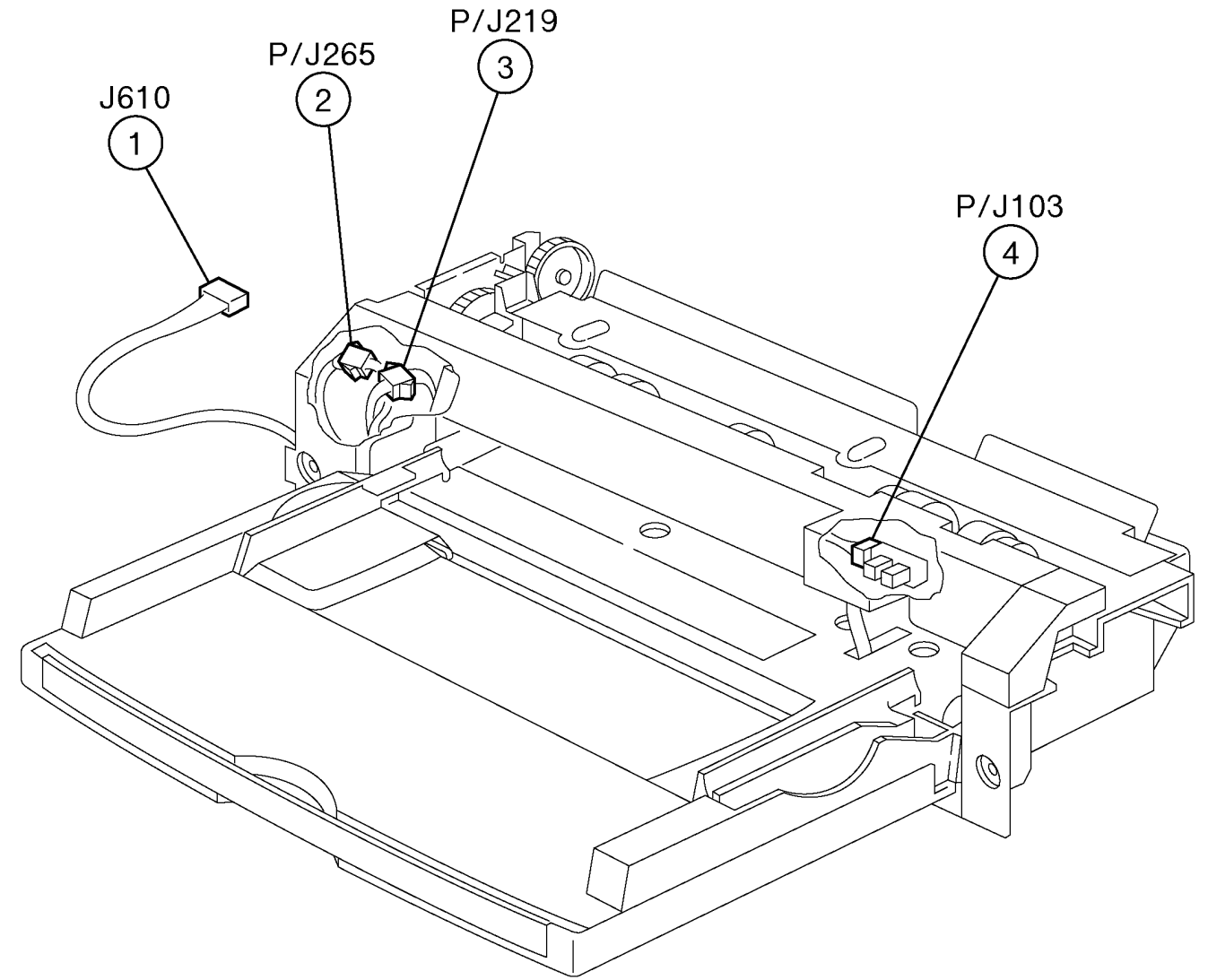
7.2.7 Exit Transport Assembly (OCT)



j0mr7207

j0mr7207

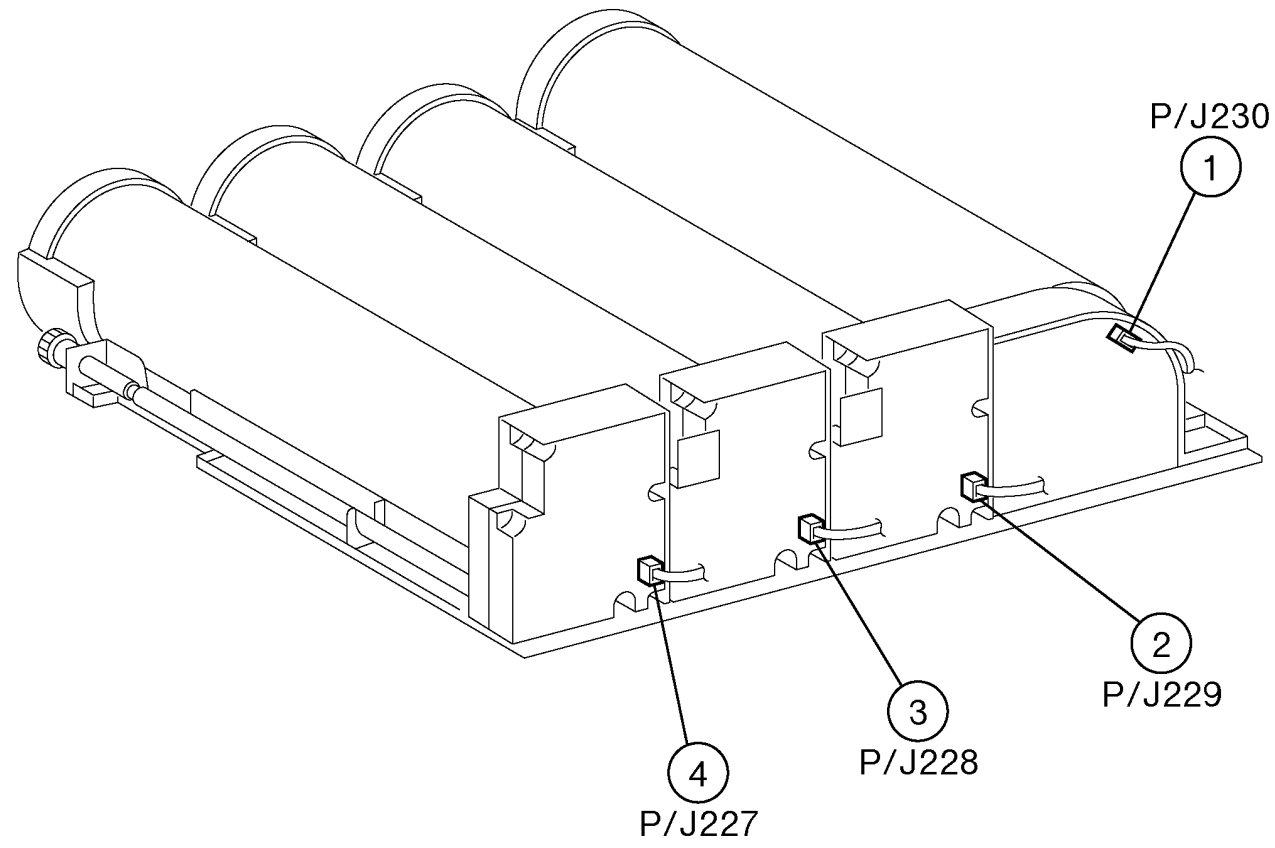
7.2.8 MSI Unit



j0mr7208

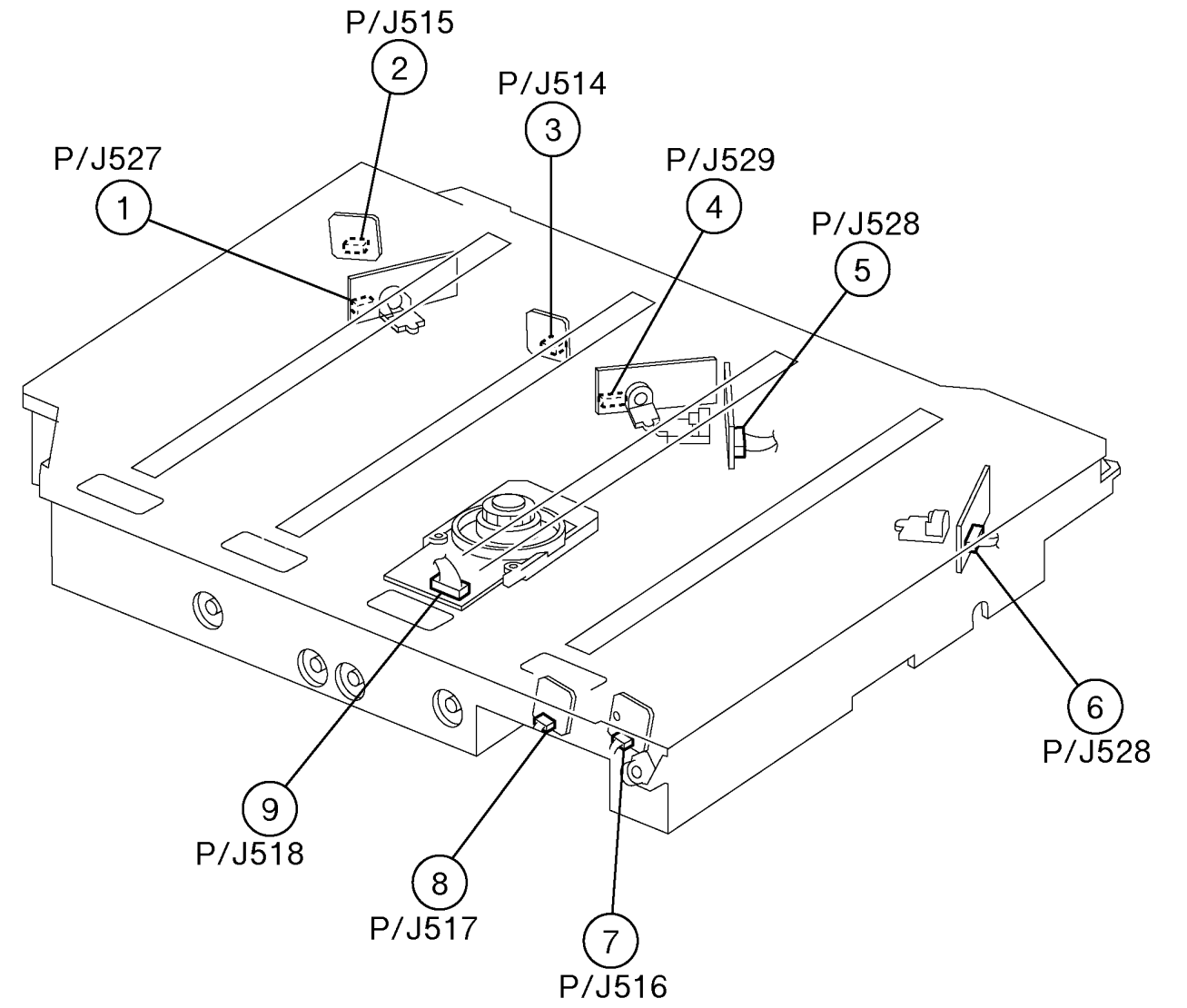
j0mr7208

7.2.9 Toner Dispense Motor (Y,M,C,K)



j0mr7209

7.2.10 ROS Assembly

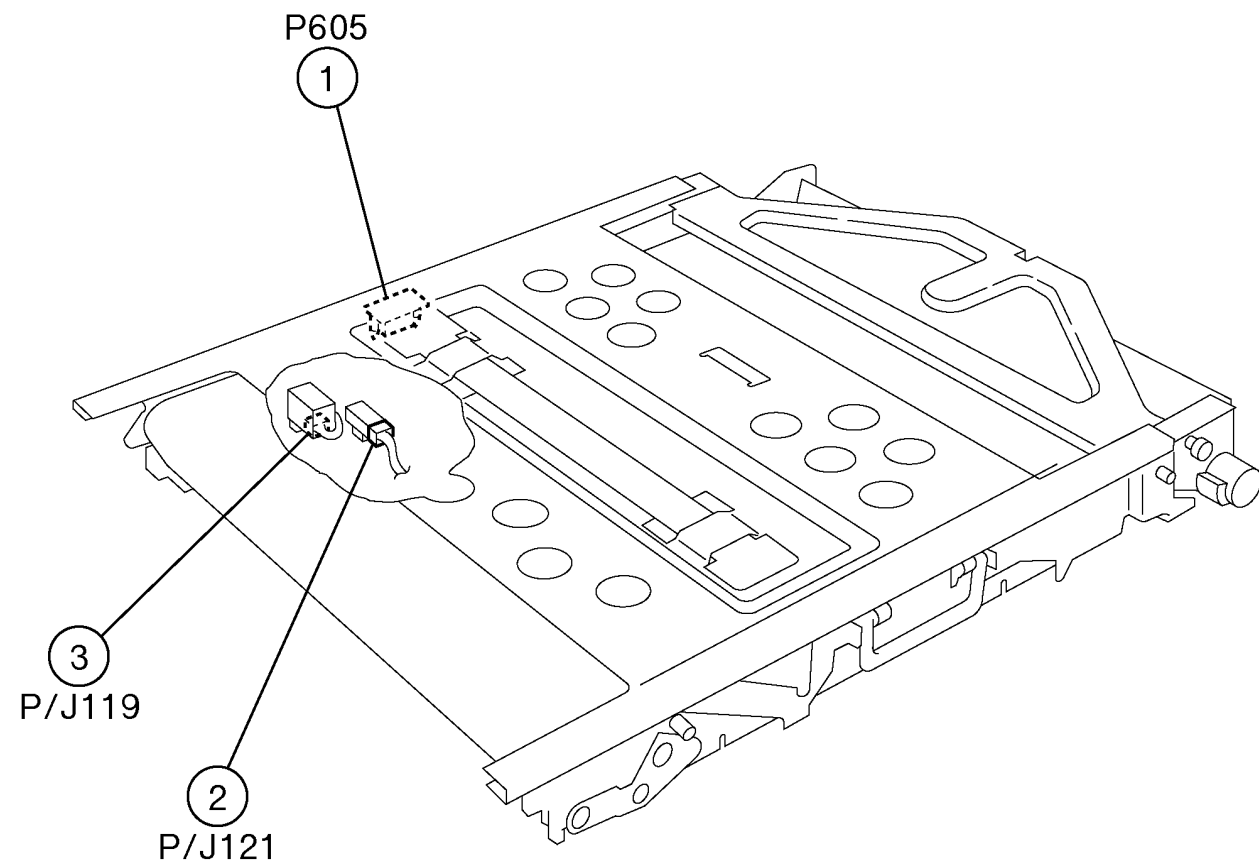


j0mr7210

j0mr7209

j0mr7210

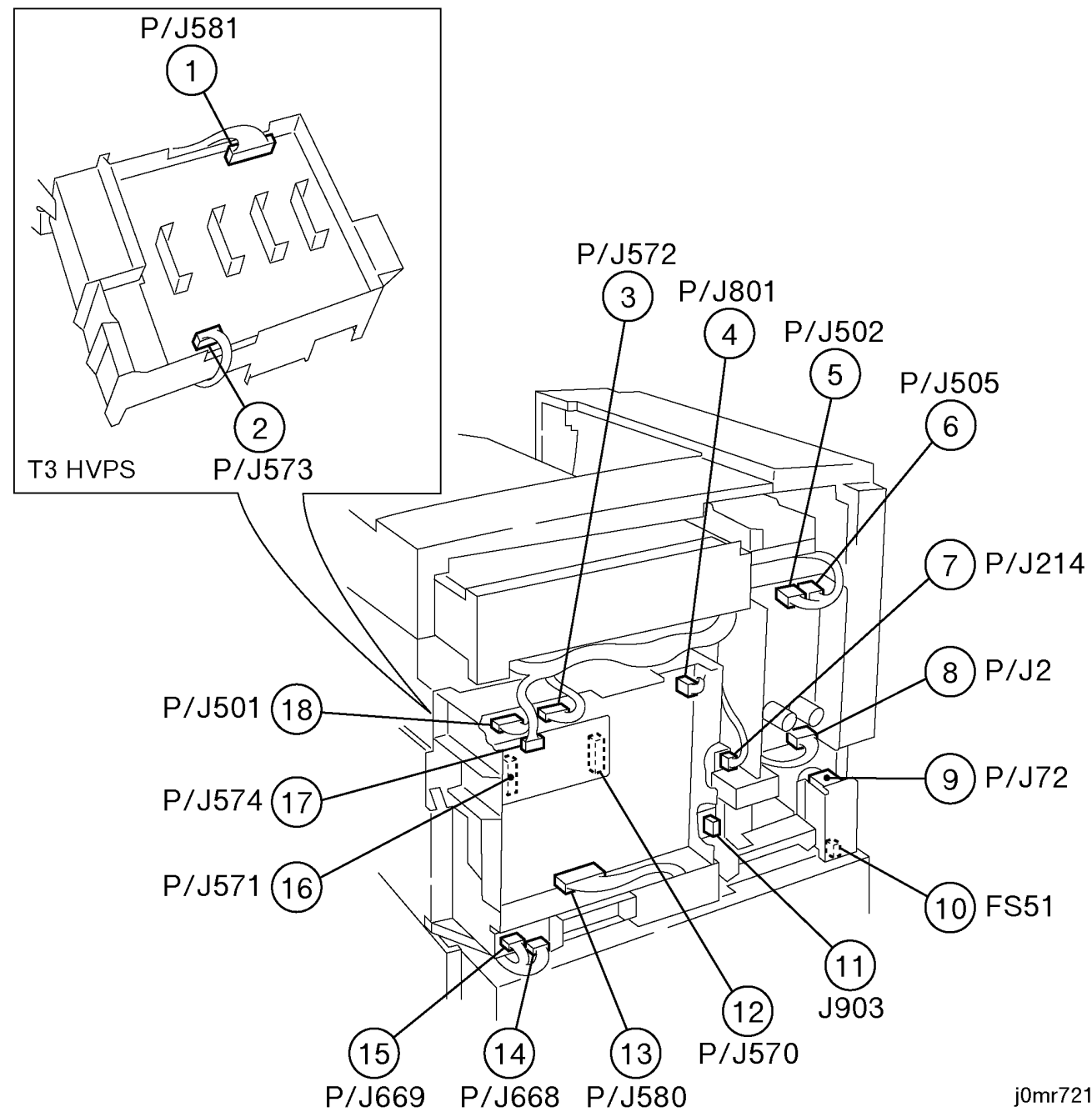
7.2.11 IBT Belt Assembly



j0mr7211

j0mr7211

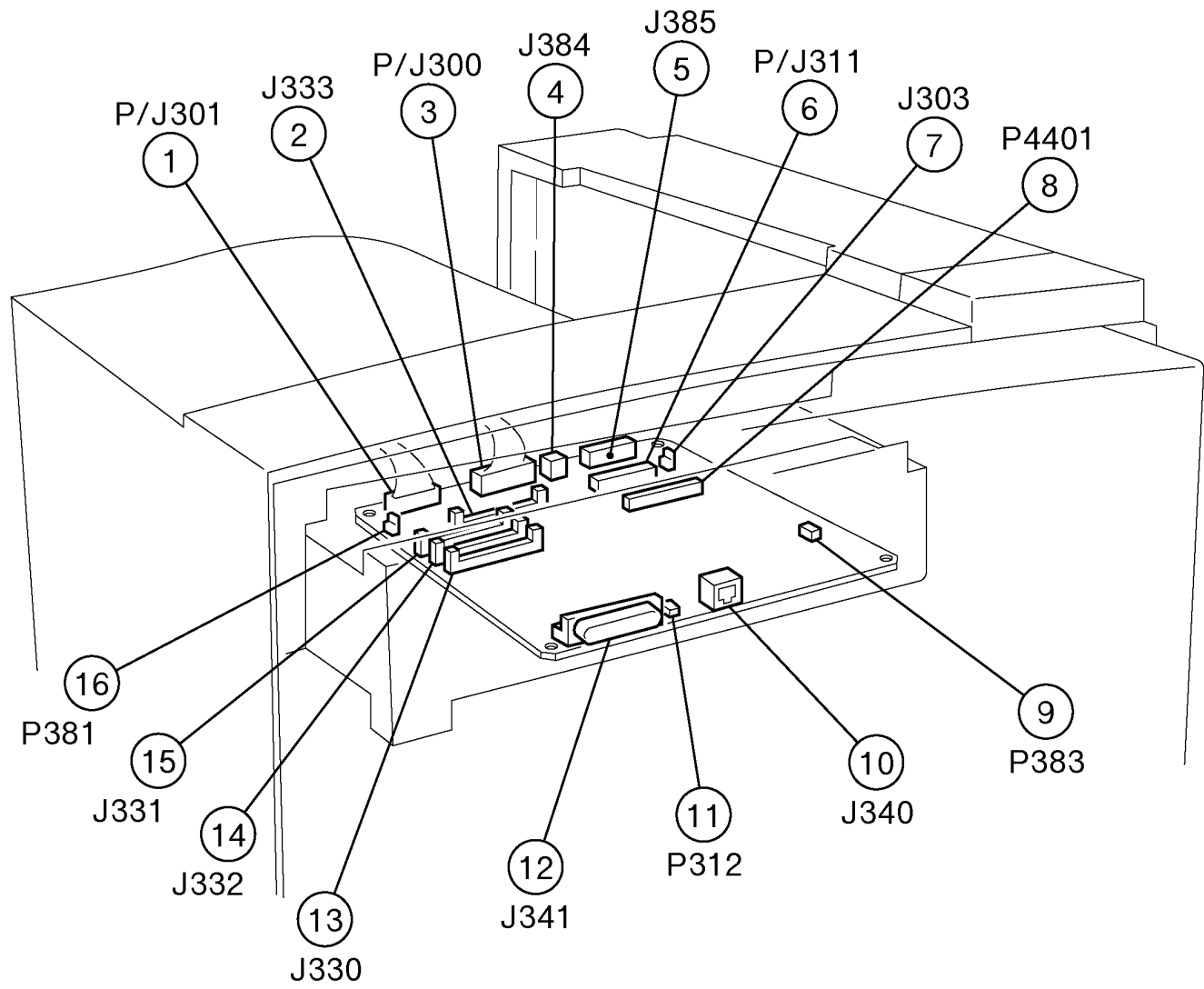
7.2.12 HVPS T1,T3/+24V LVPS



j0mr7212

j0mr7212

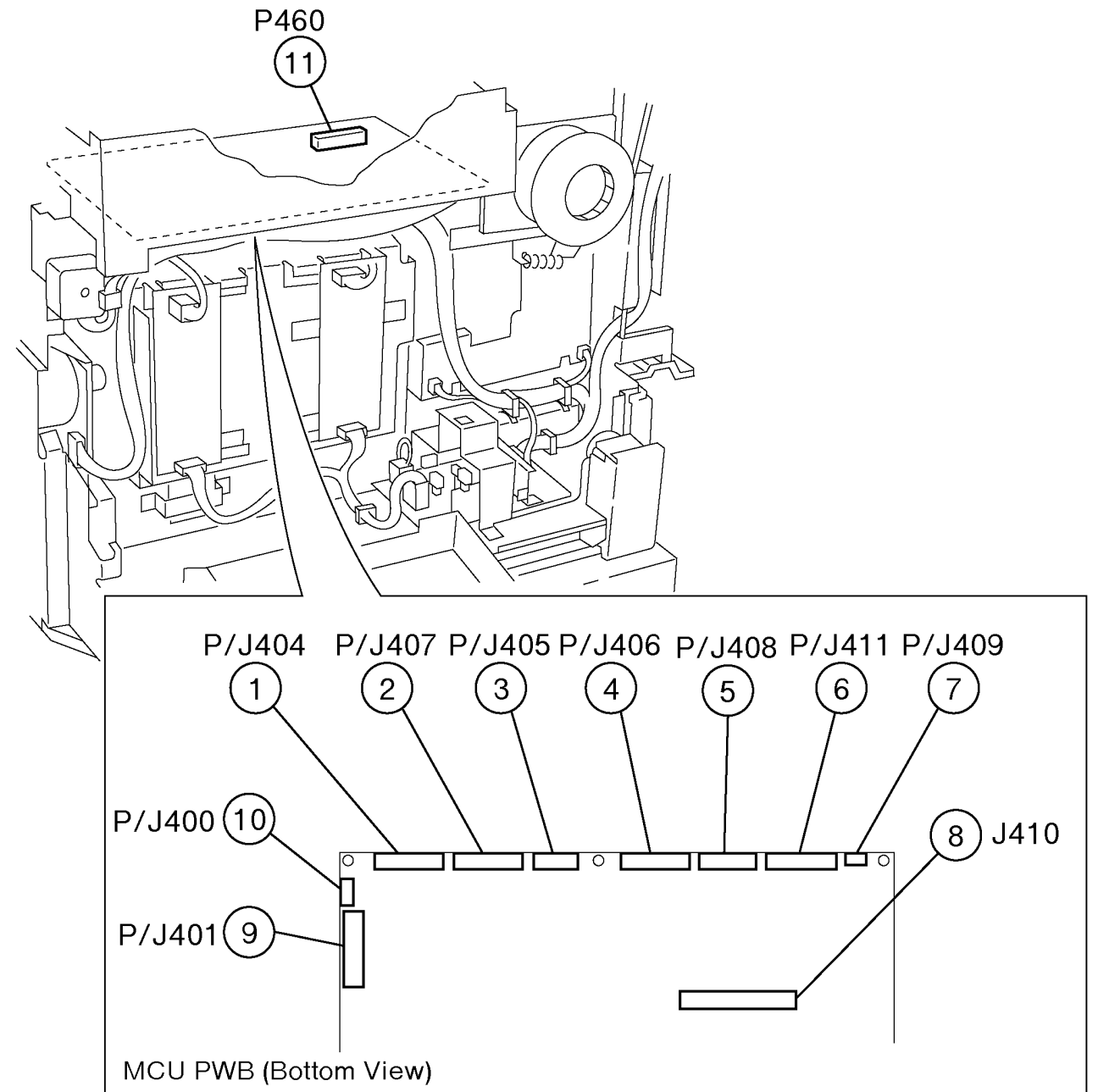
7.2.13 ESS PWB



j0mr7213

j0mr7213

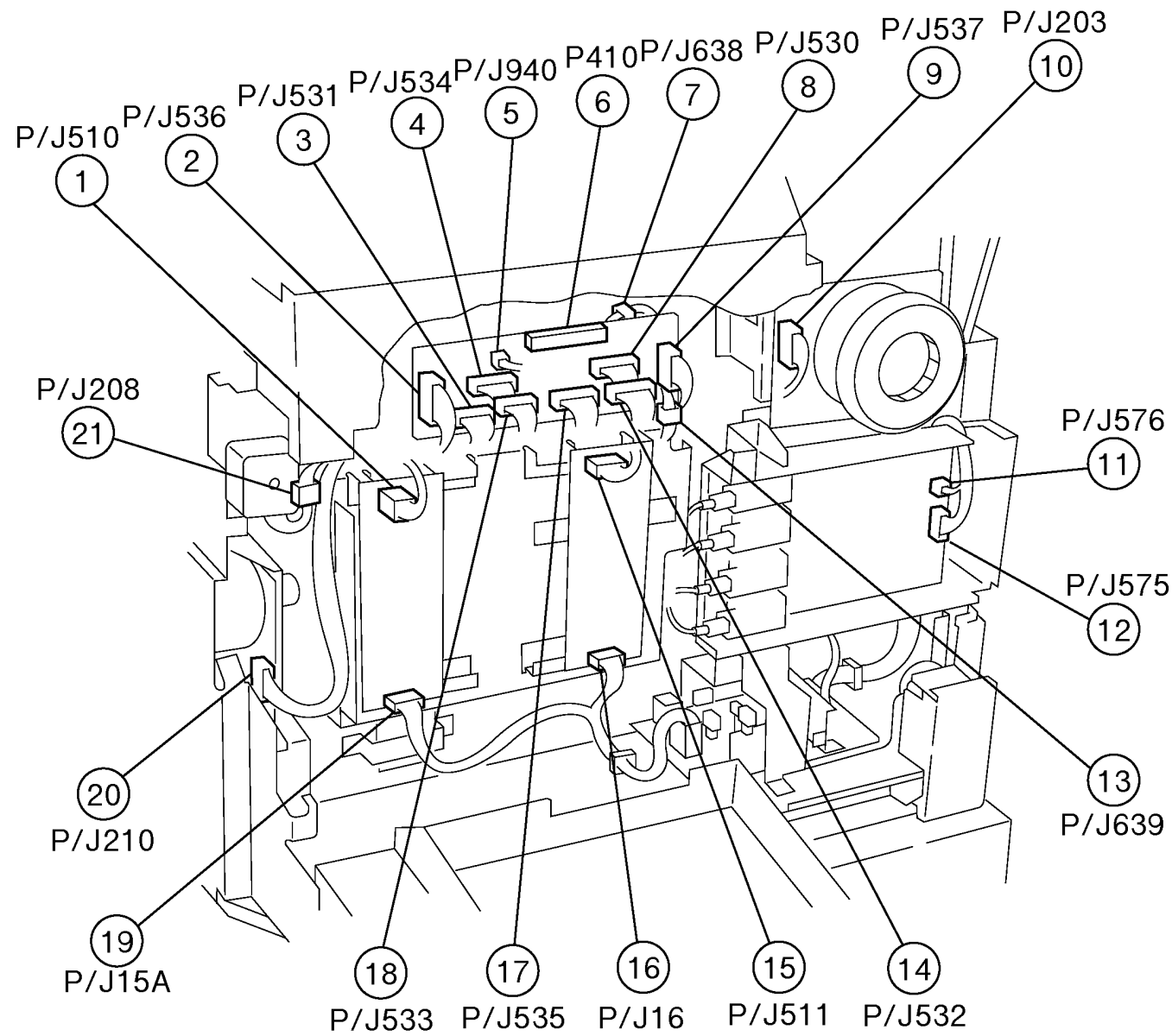
7.2.14 MCU PWB



j0mr7214

j0mr7214

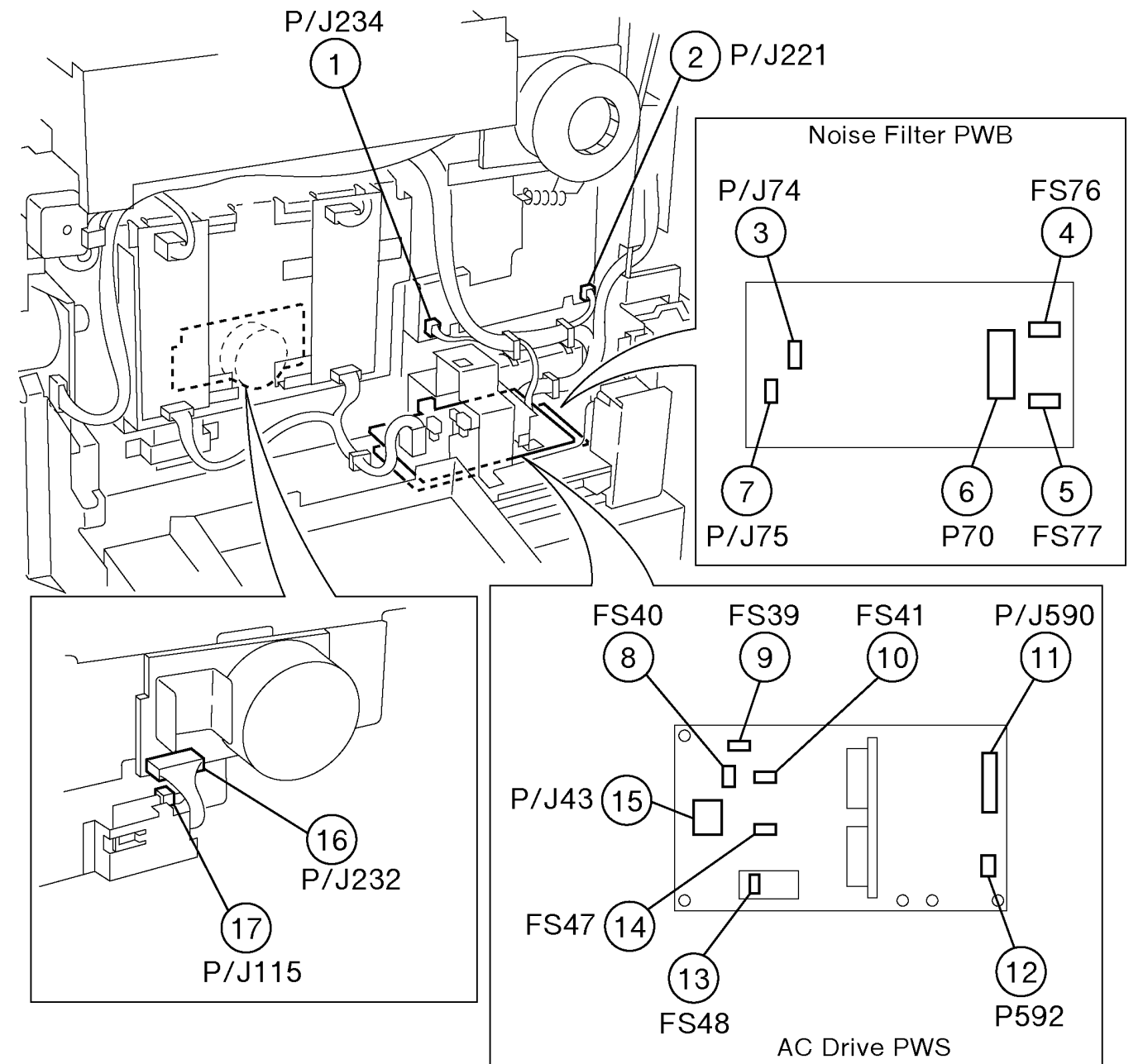
7.2.15I/F PWB , Main Motor , LVPS T2



j0mr7215

j0mr7215

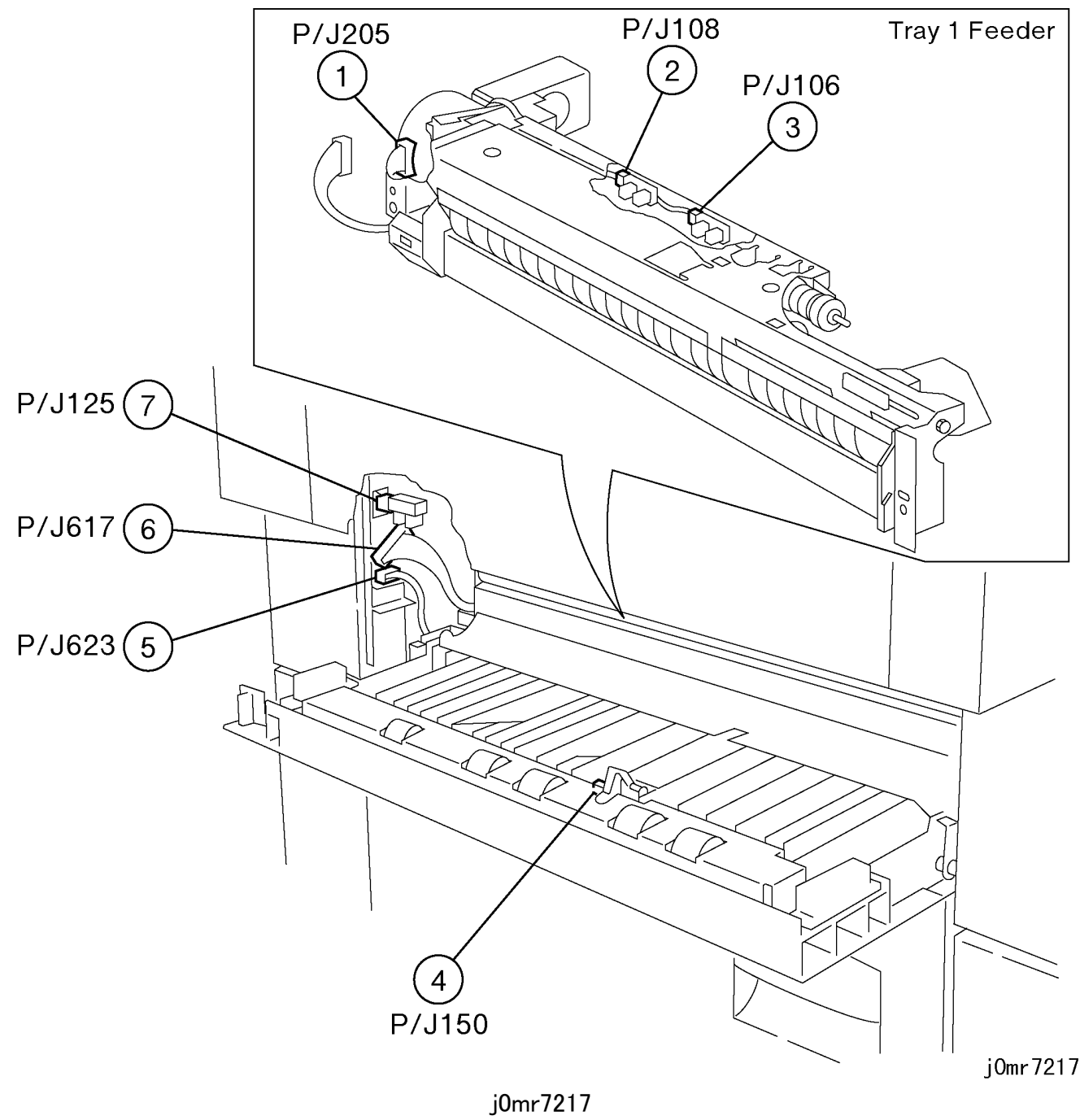
7.2.16 AC Drive PWB , Noise Filter PWB , Deve. Motor



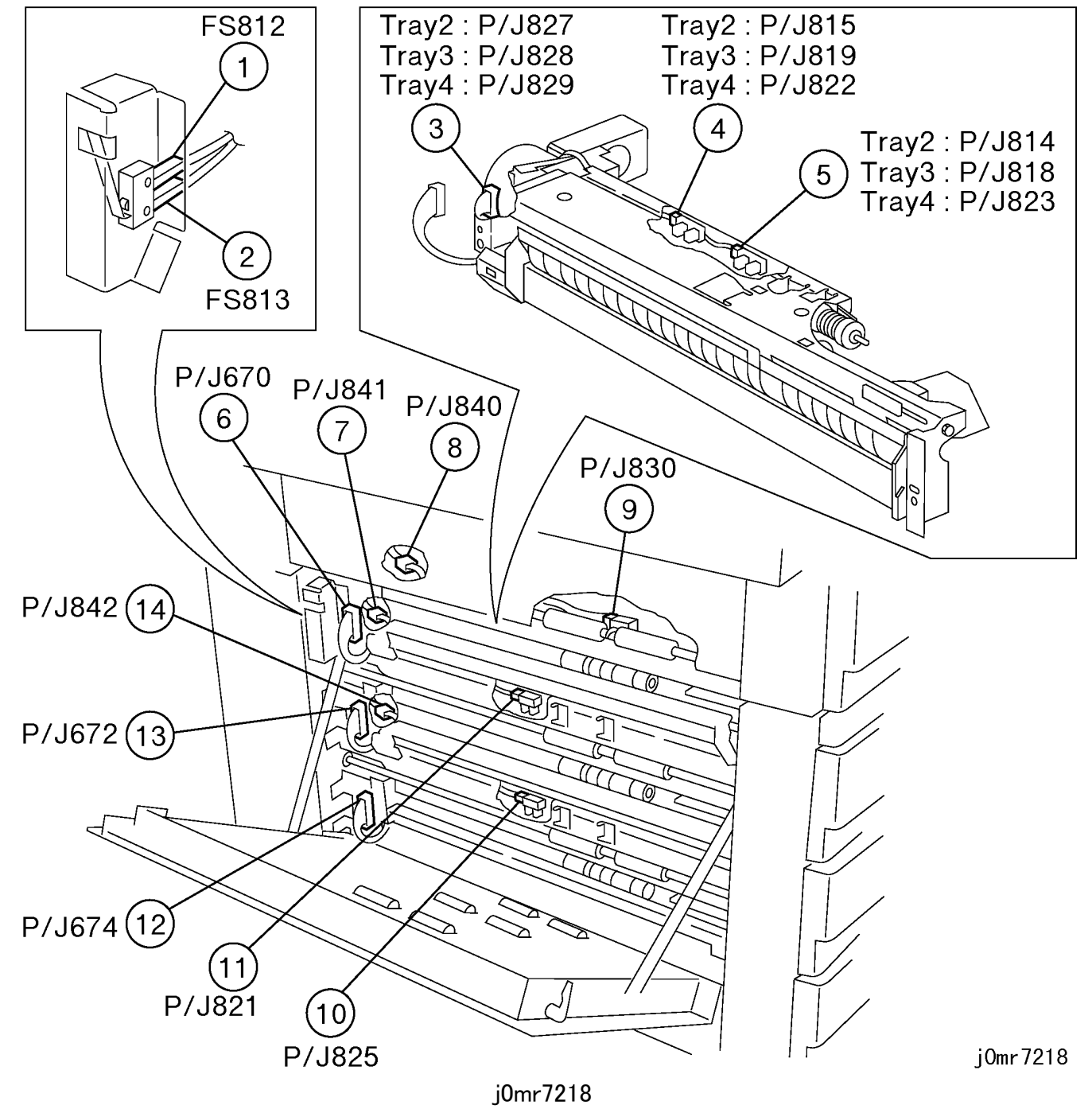
j0mr7216

j0mr7216

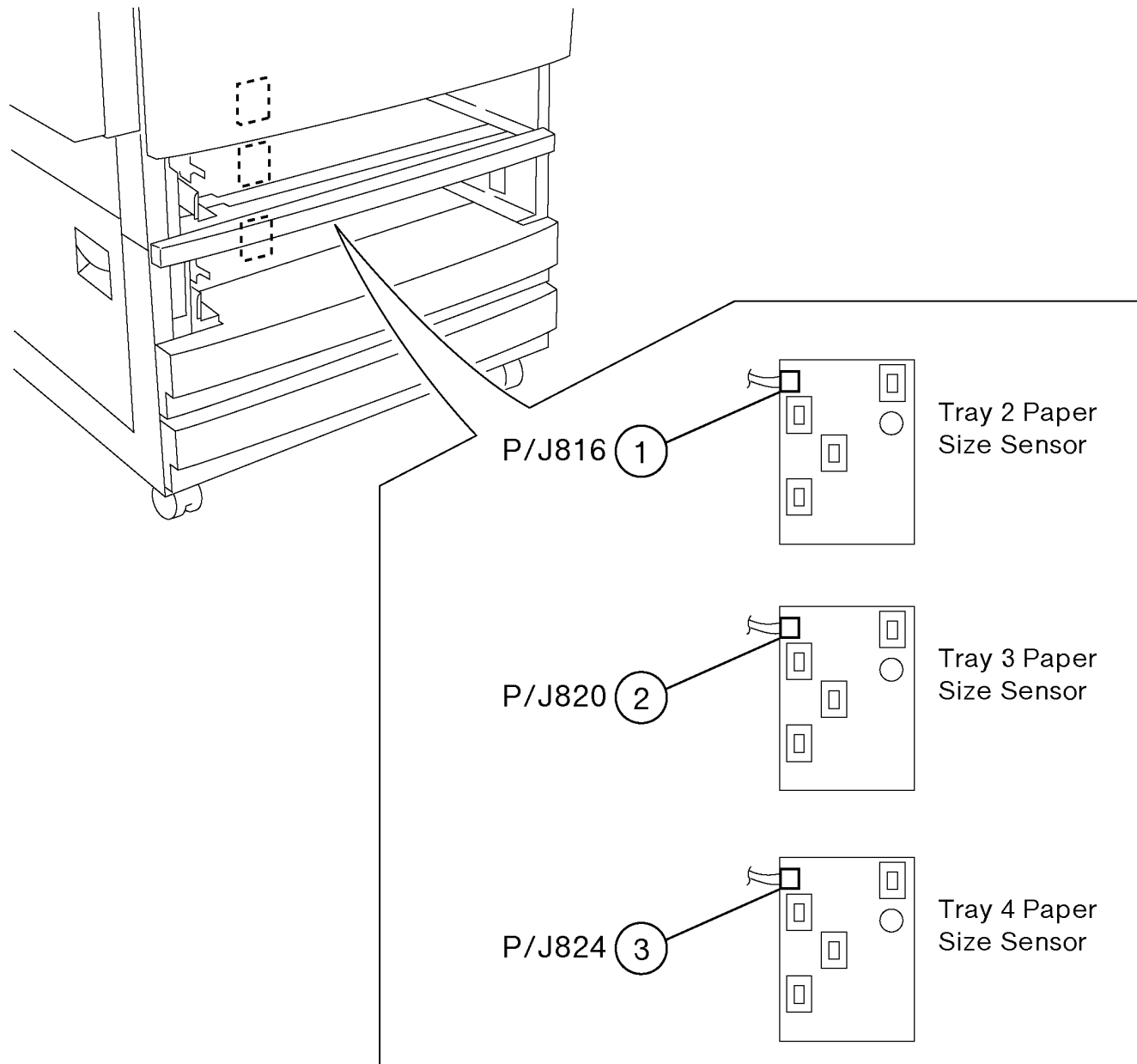
7.2.17 Left Lower Assembly , Tray 1 Feeder



7.2.18 3T Module (Tray 2,3,4 Feeder)



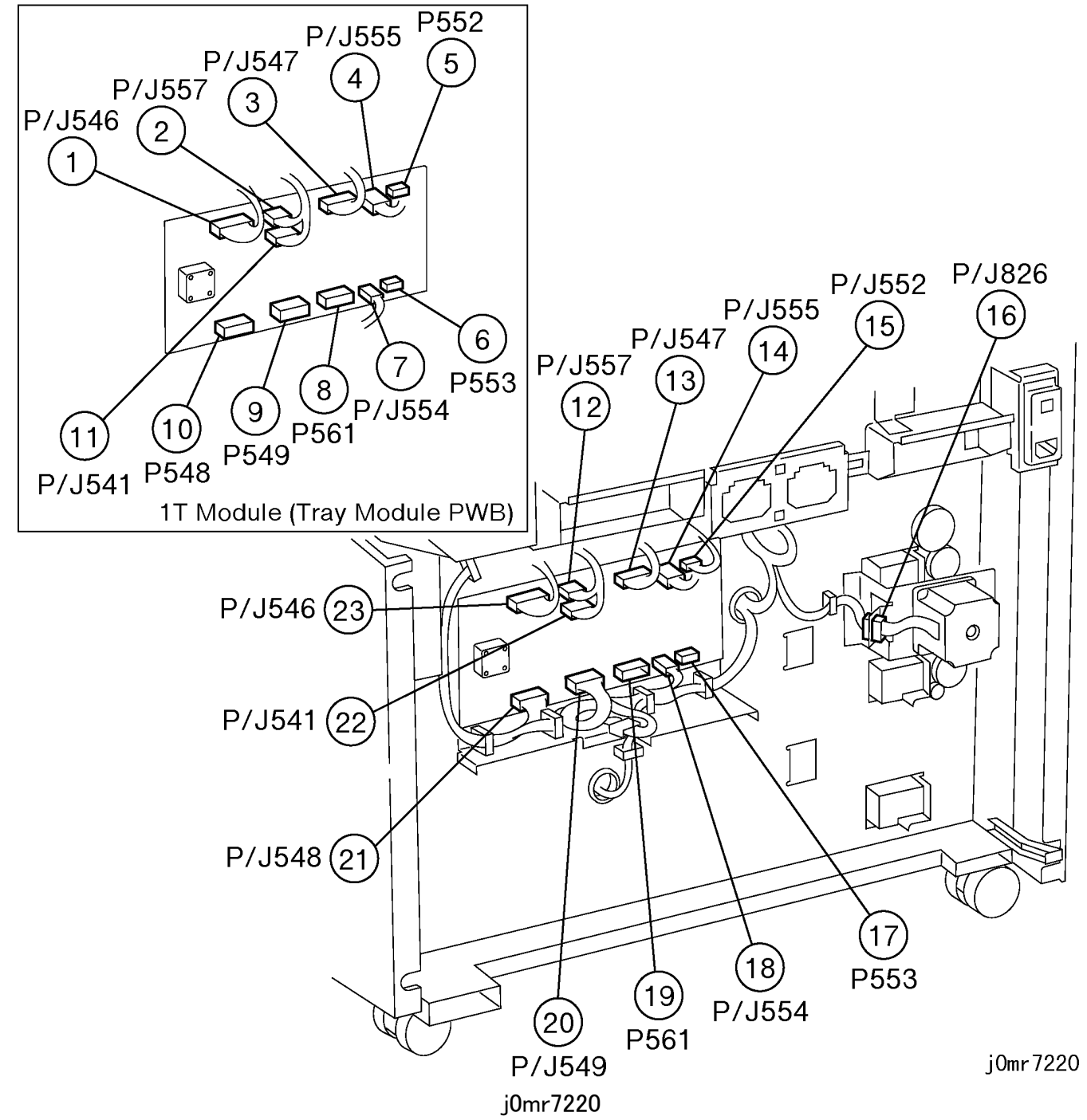
7.2.193T Module (Tray 2,3,4 Paper Size Sensor)



j0mr7219

j0mr7219

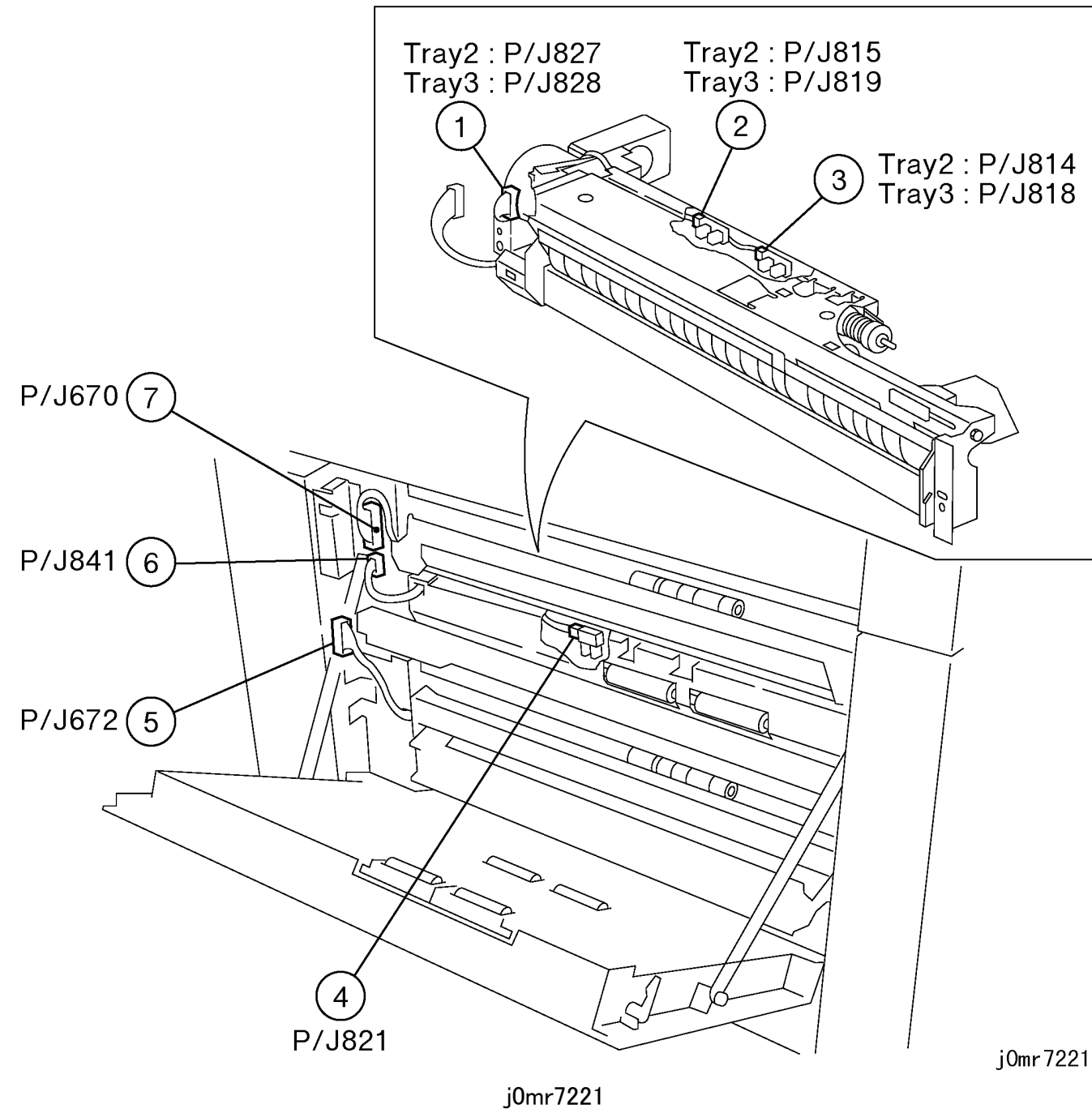
7.2.201T, 3T Module Rear Location



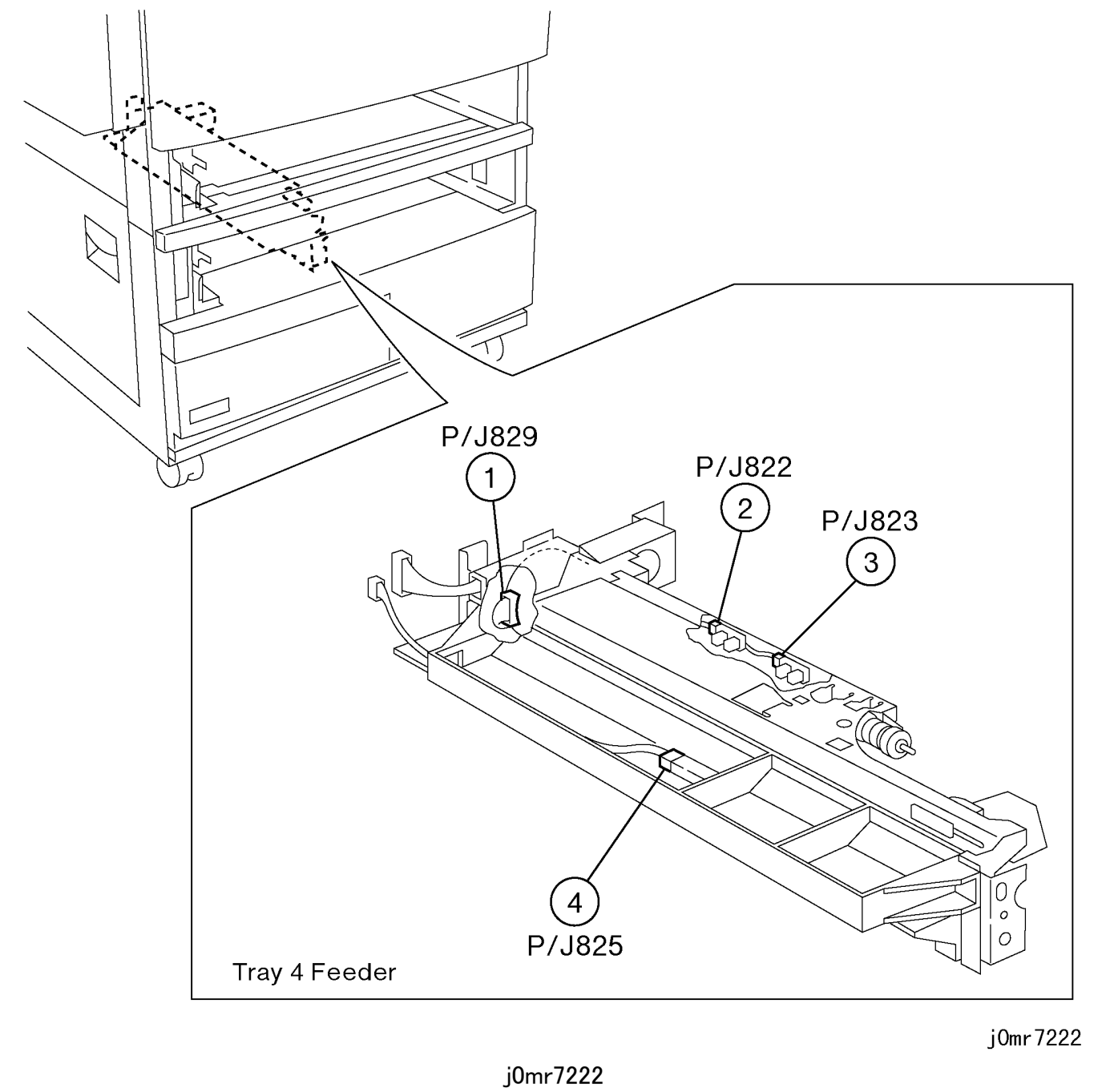
j0mr7220

j0mr7220

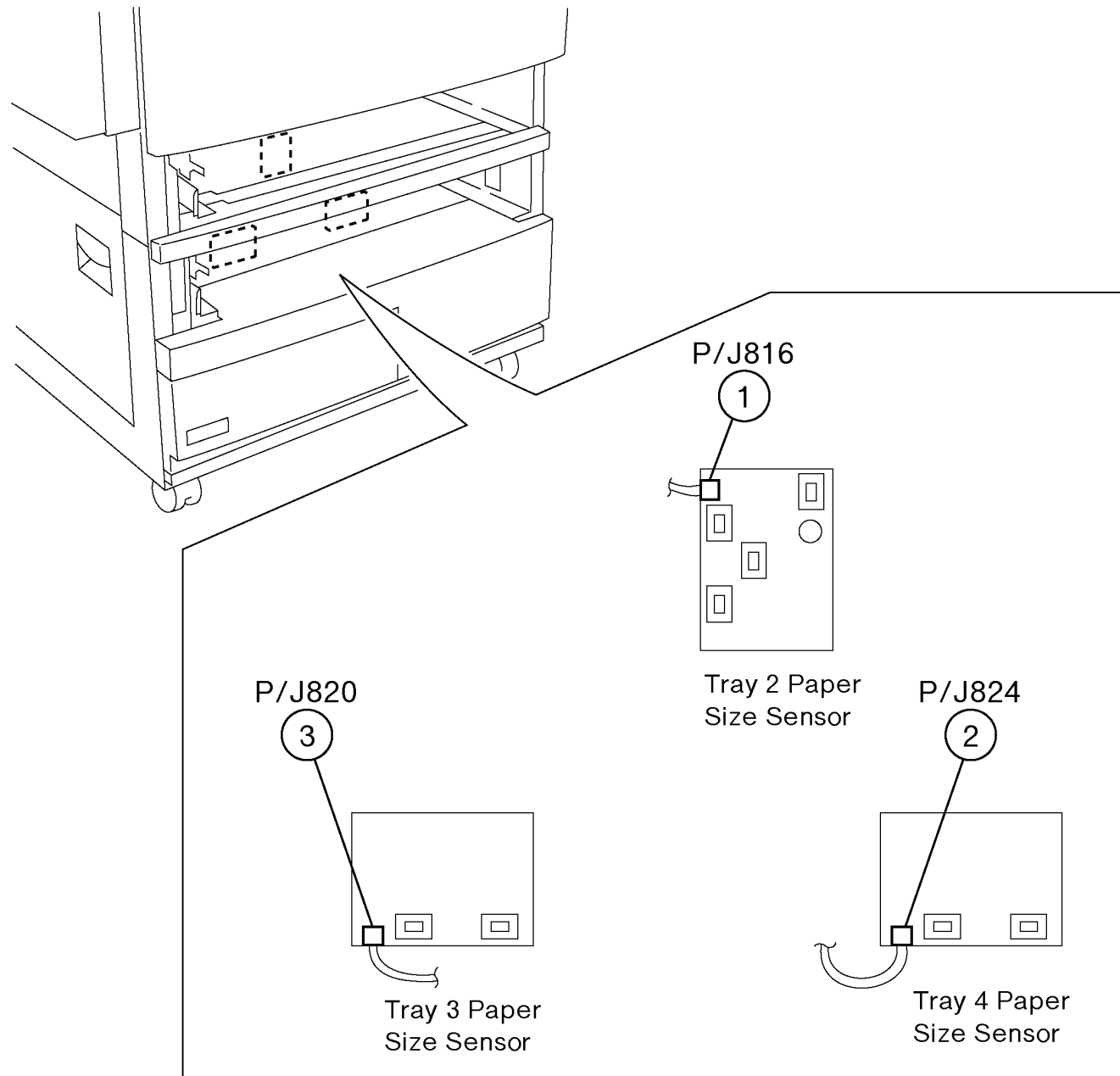
7.2.21 TT Module (Tray 2,3 Feeder)



7.2.22 TT Module (Tray 4 Feeder)



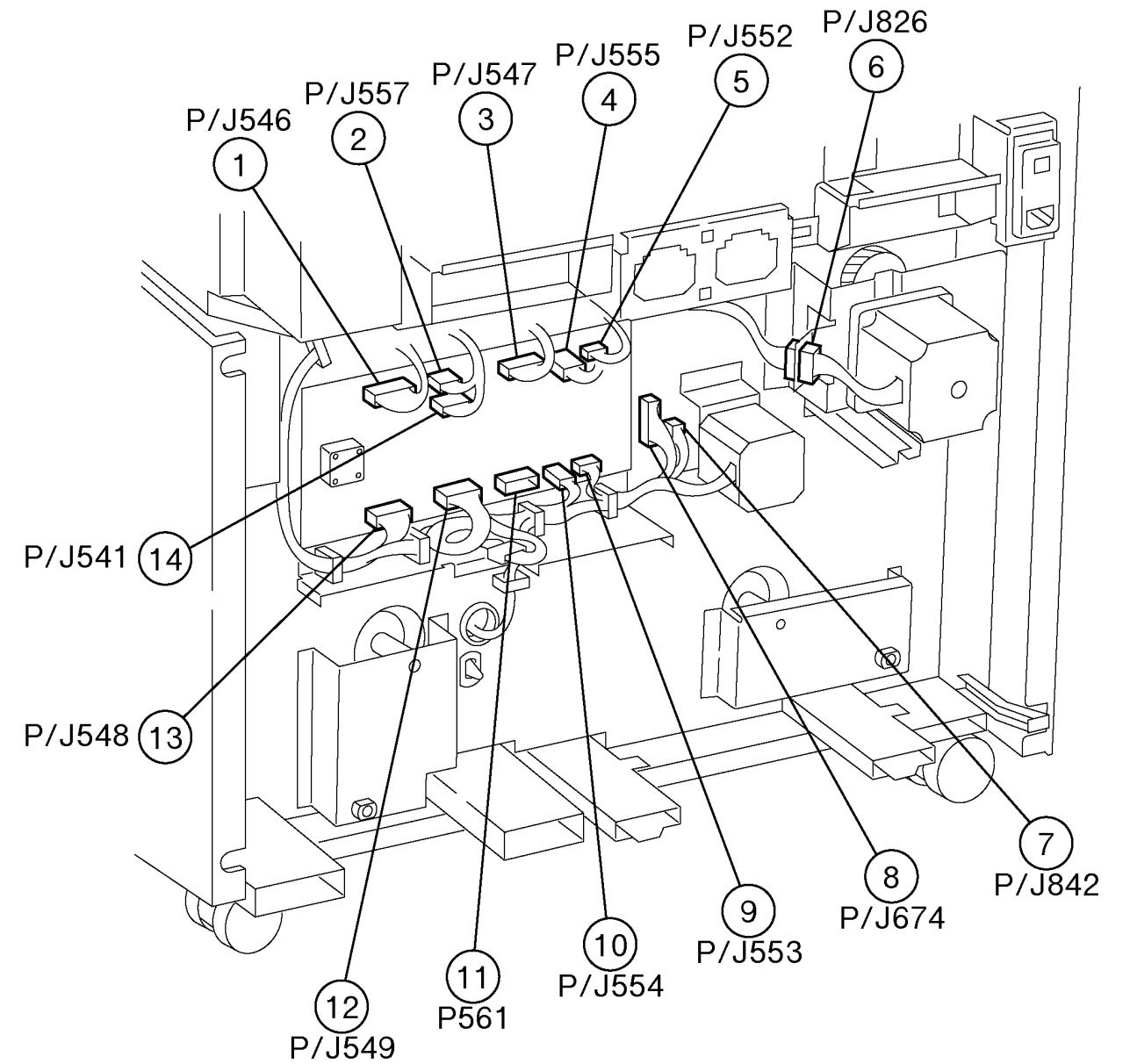
7.2.23 TT Module (Tray 2,3,4 Paper Size Sensor)



j0mr7223

j0mr7223

7.2.24 TT Module (Rear Location)



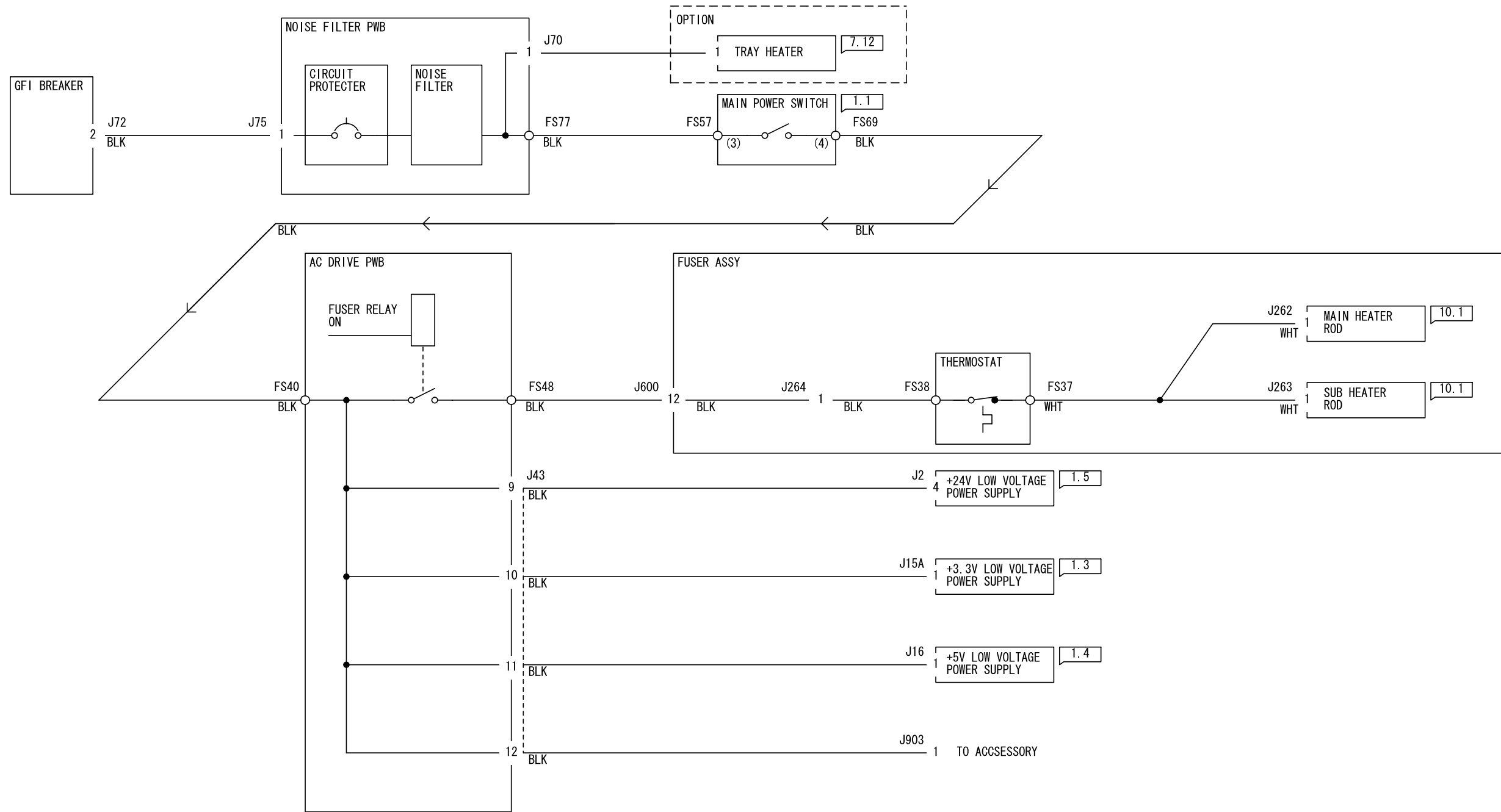
j0mr7224

j0mr7224

7.3 WIRE NET

7.3.1 WIRE NET ACH

7.3.1 WIRE NET ACH

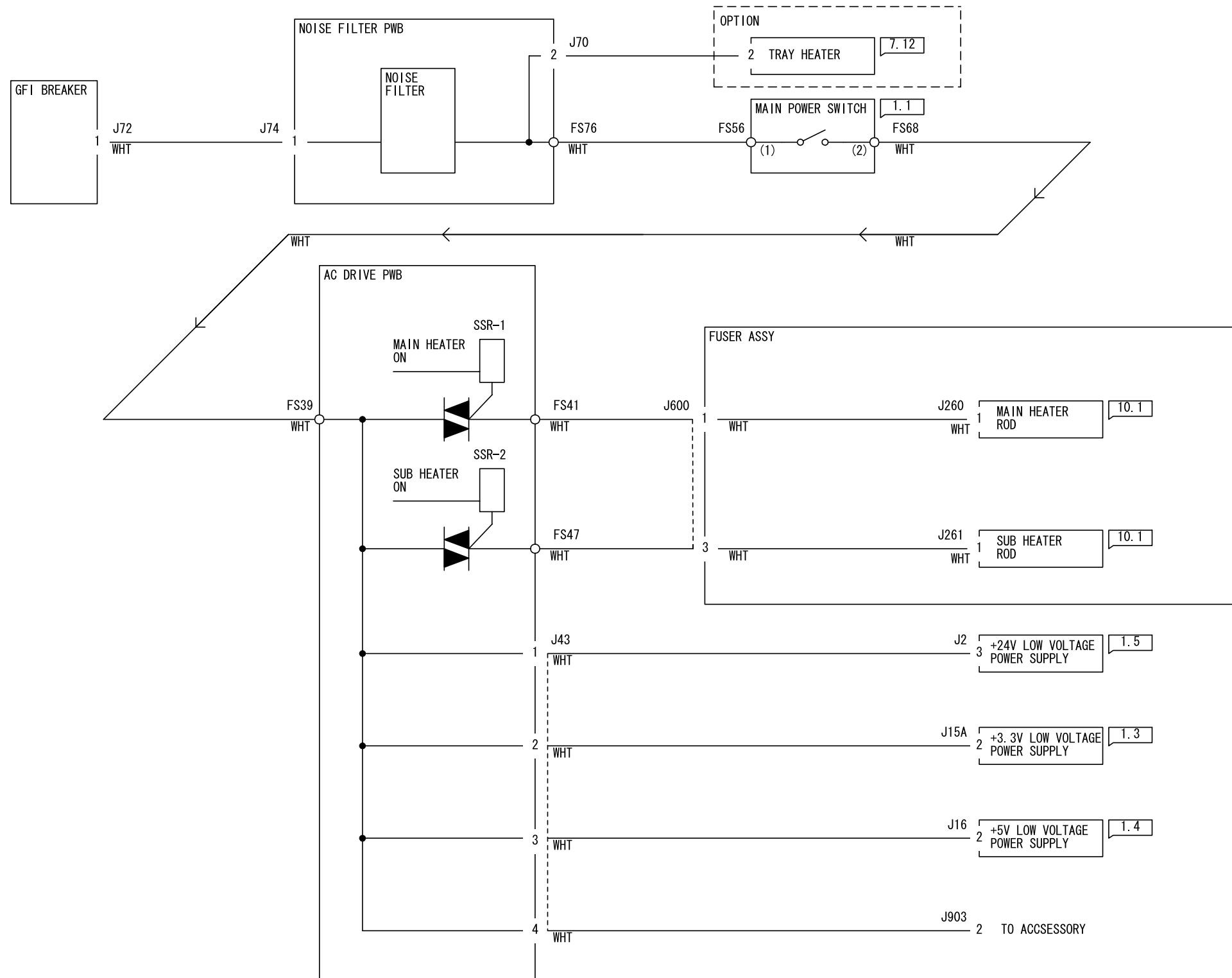


j0mr7301

j0mr7301

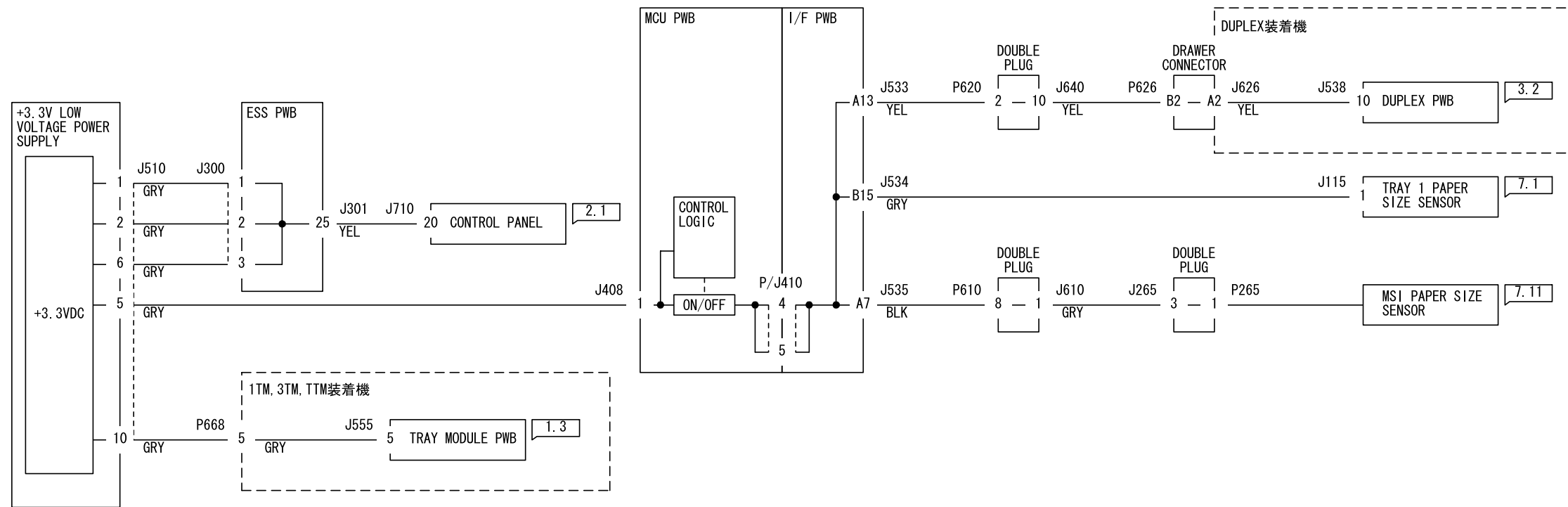
7.3.2 WIRE NET CAN

7.3.2 WIRE NET ACN



7.3.3 WIRE NET +3.3VDC

7.3.3 WIRE NET +3.3VDC

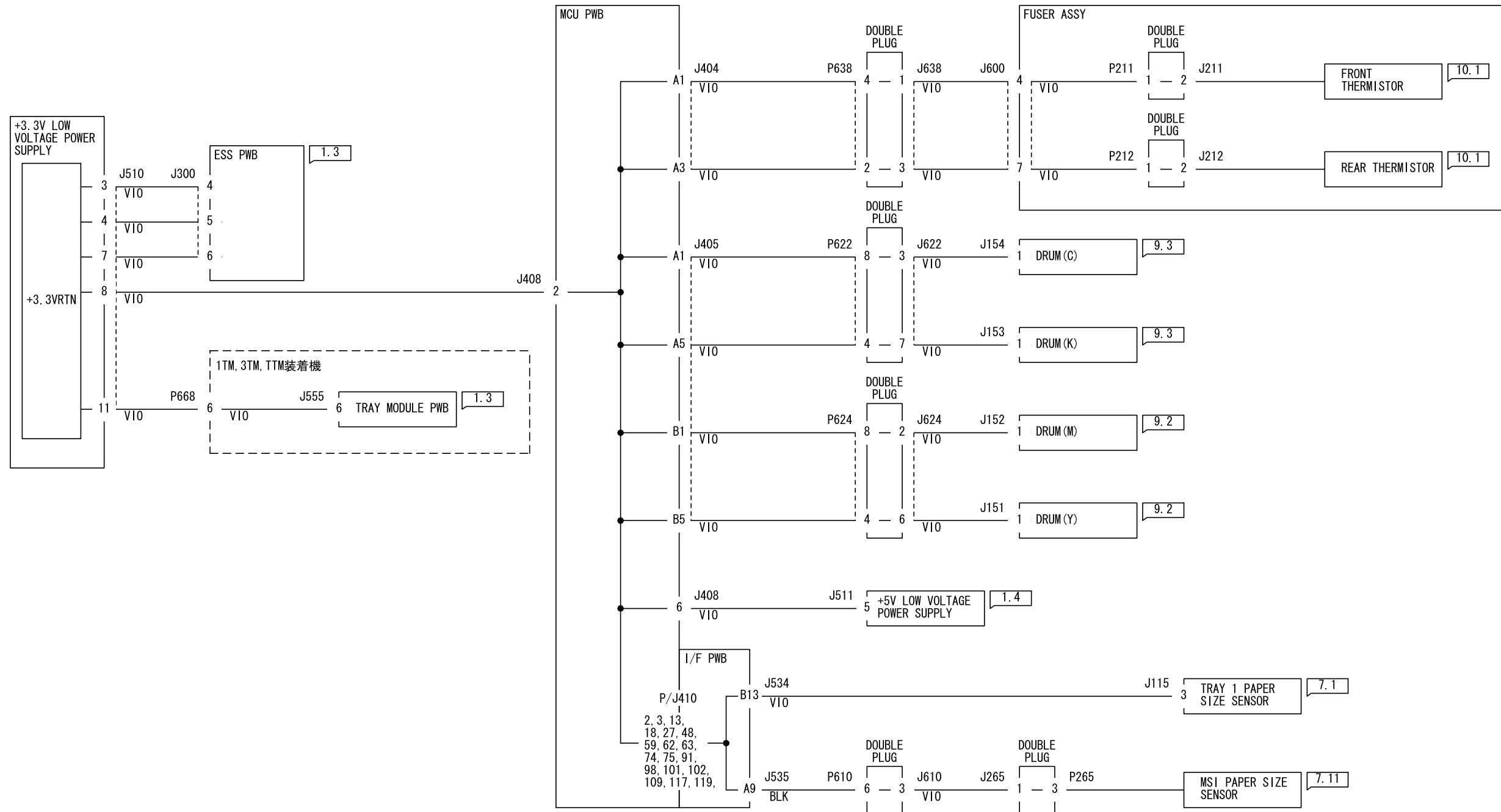


j0mr7303

j0mr7303

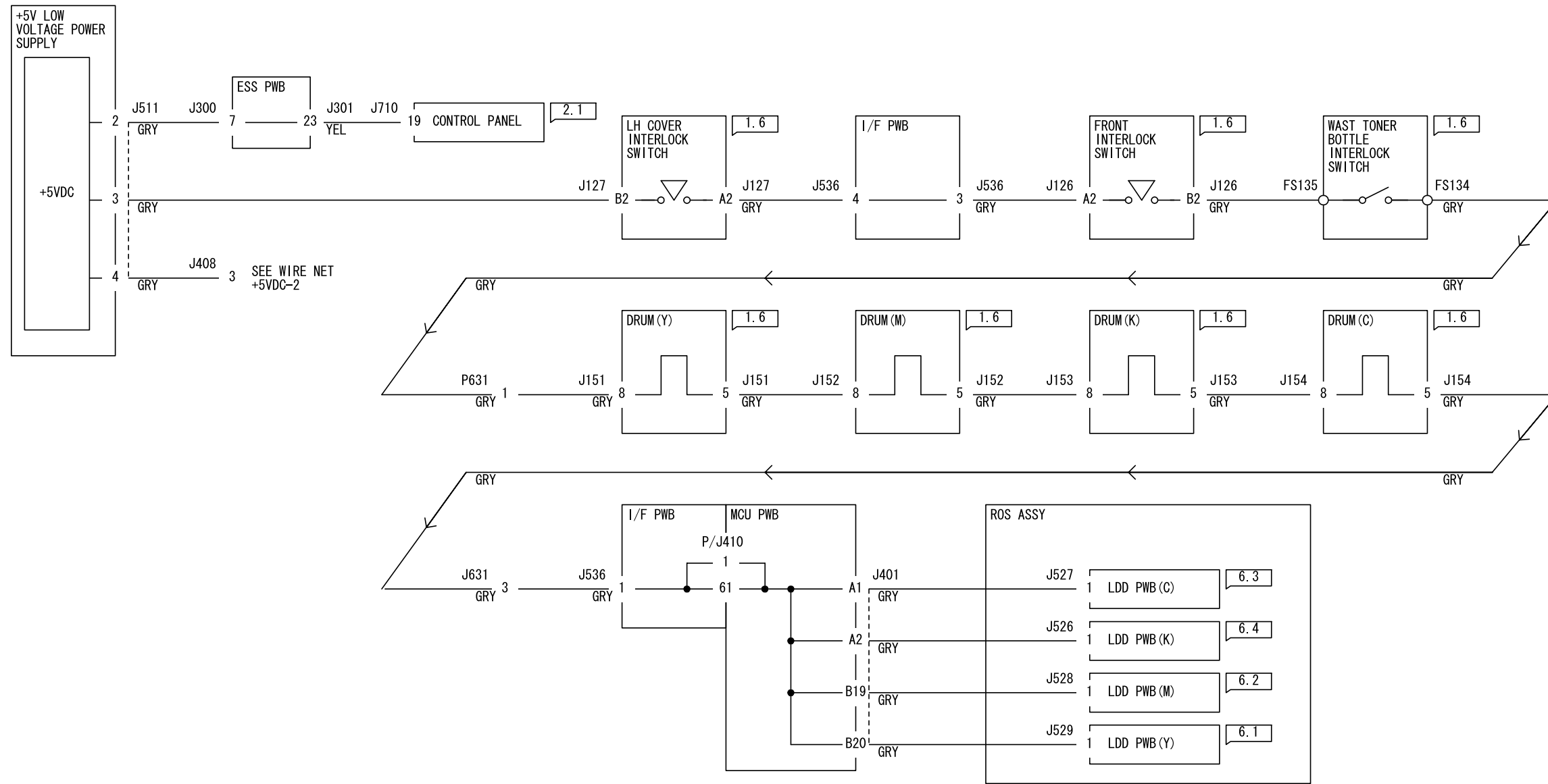
7.3.4 WIRE NET +3.3VRTN

7.3.4 WIRE NET +3.3VRTN



7.3.5 WIRE NET +5VDC-1

7.3.5 WIRE NET +5VDC-1

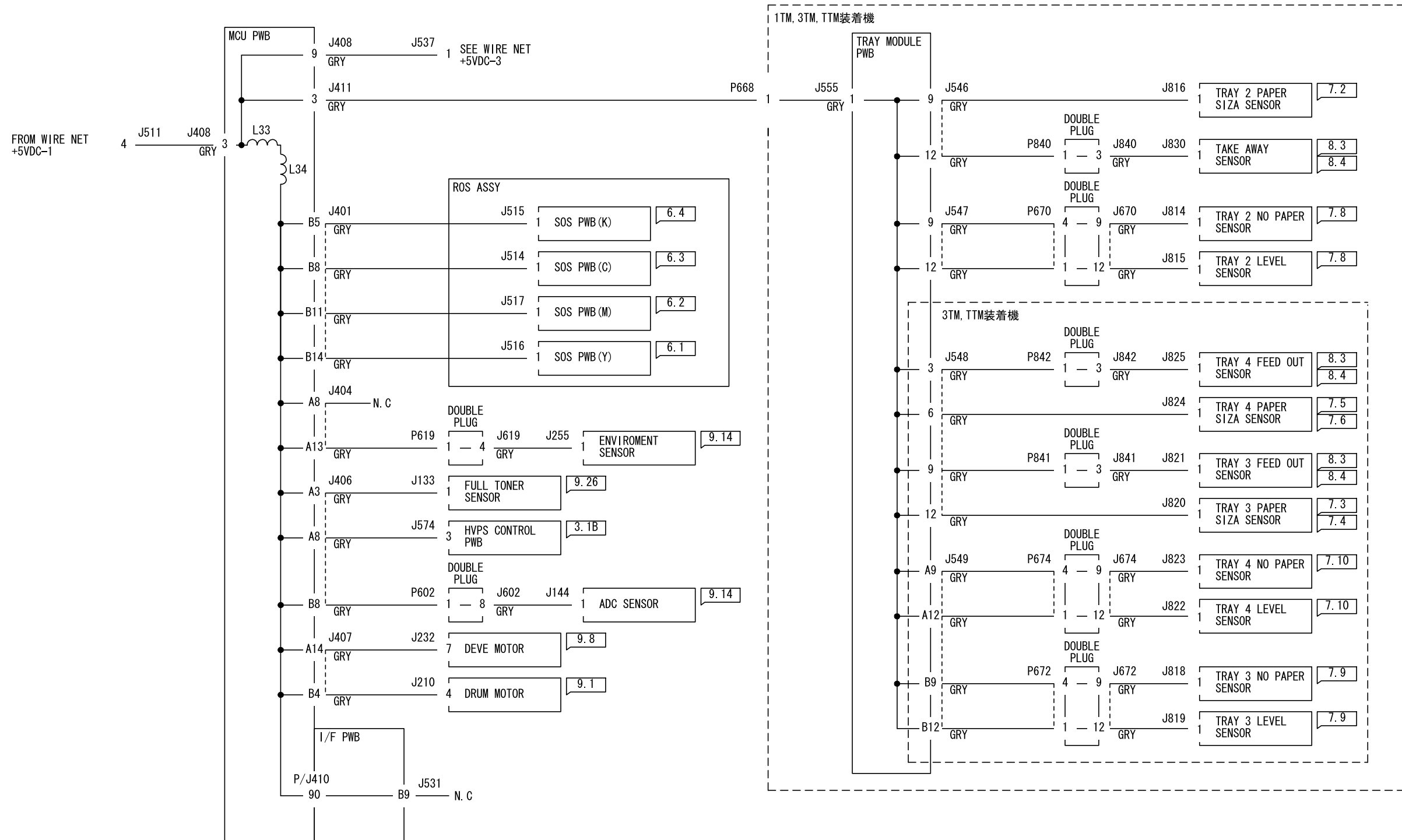


j0mr7305

j0mr7305

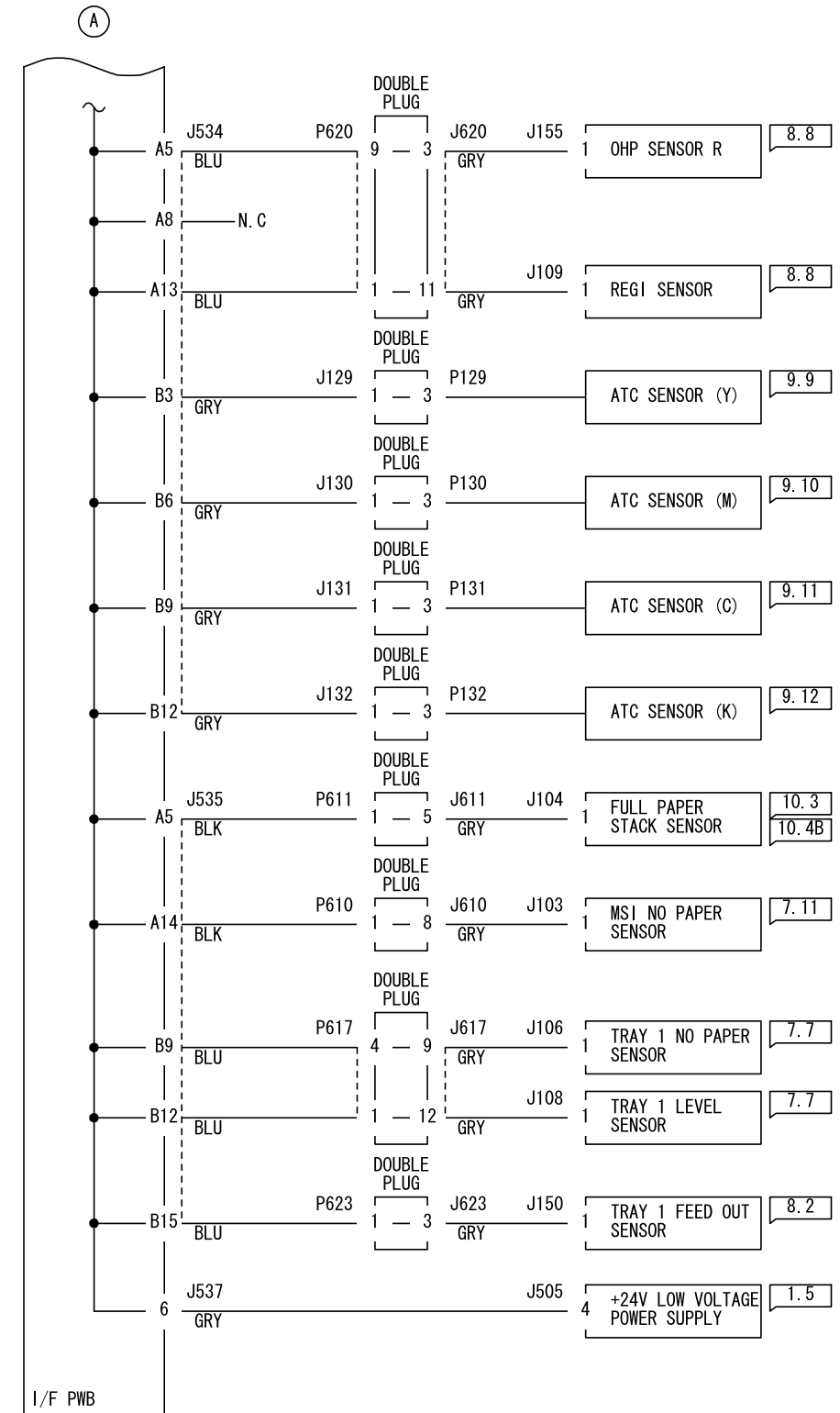
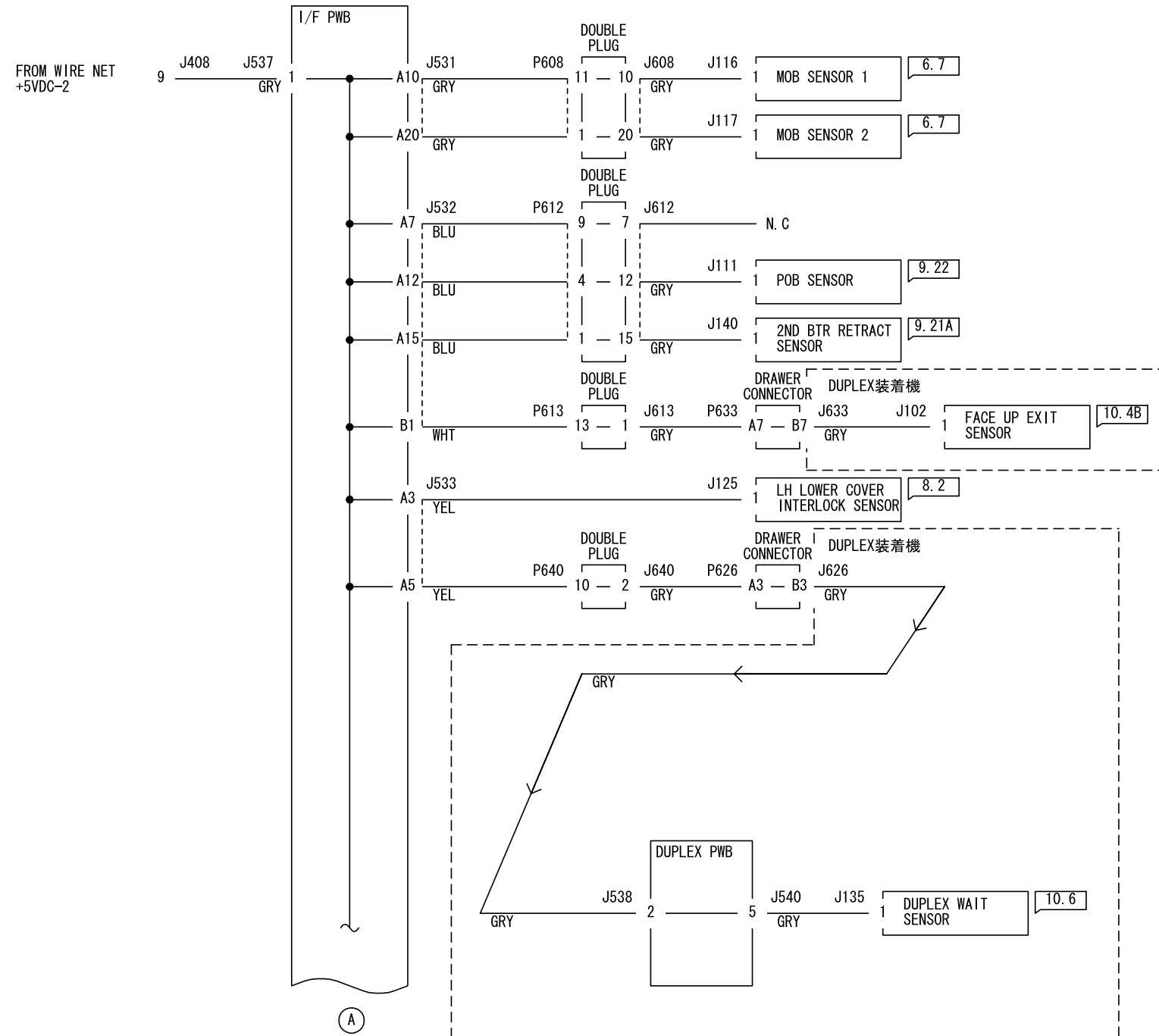
7.3.6 WIRE NET +5VDC-2

7.3.6 WIRE NET +5VDC-2



7.3.7 WIRE NET +5VDC-3

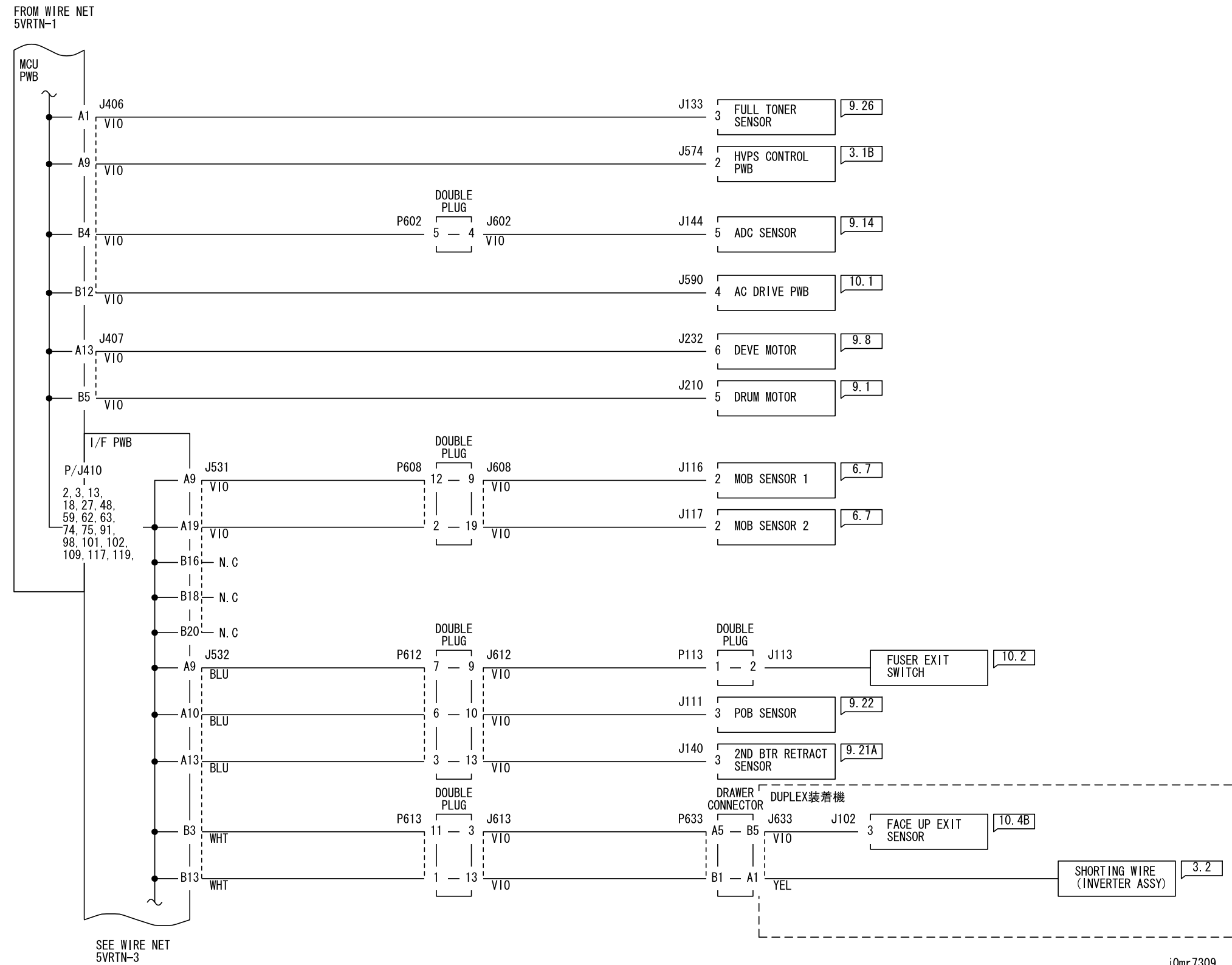
7.3.7 WIRE NET +5VDC-3



j0mr7307

j0mr 7307

7.3.9 WIRE NET 5VRTN-2
7.3.9 WIRE NET 5VRTN-2

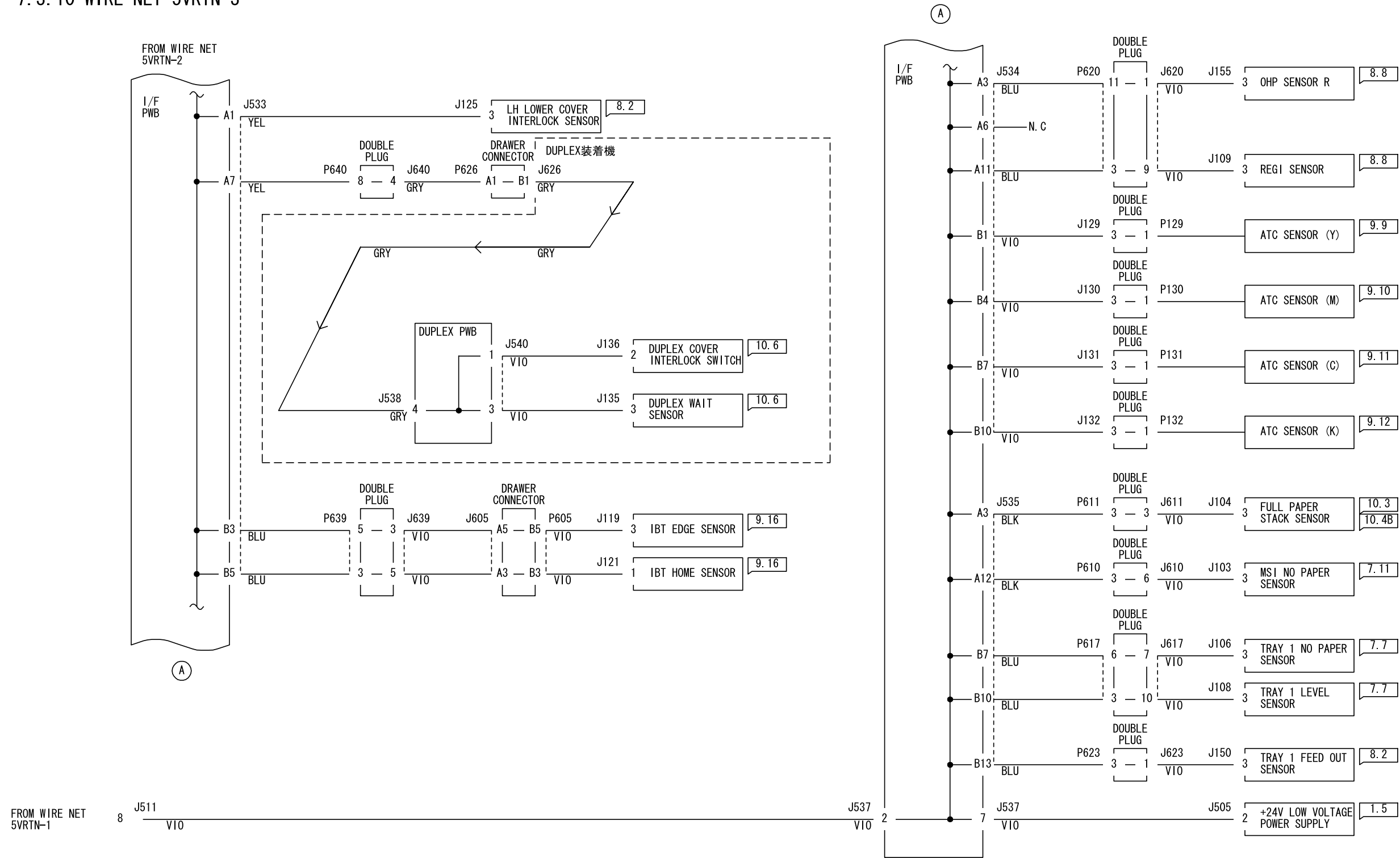


j0mr7309

j0mr 7309

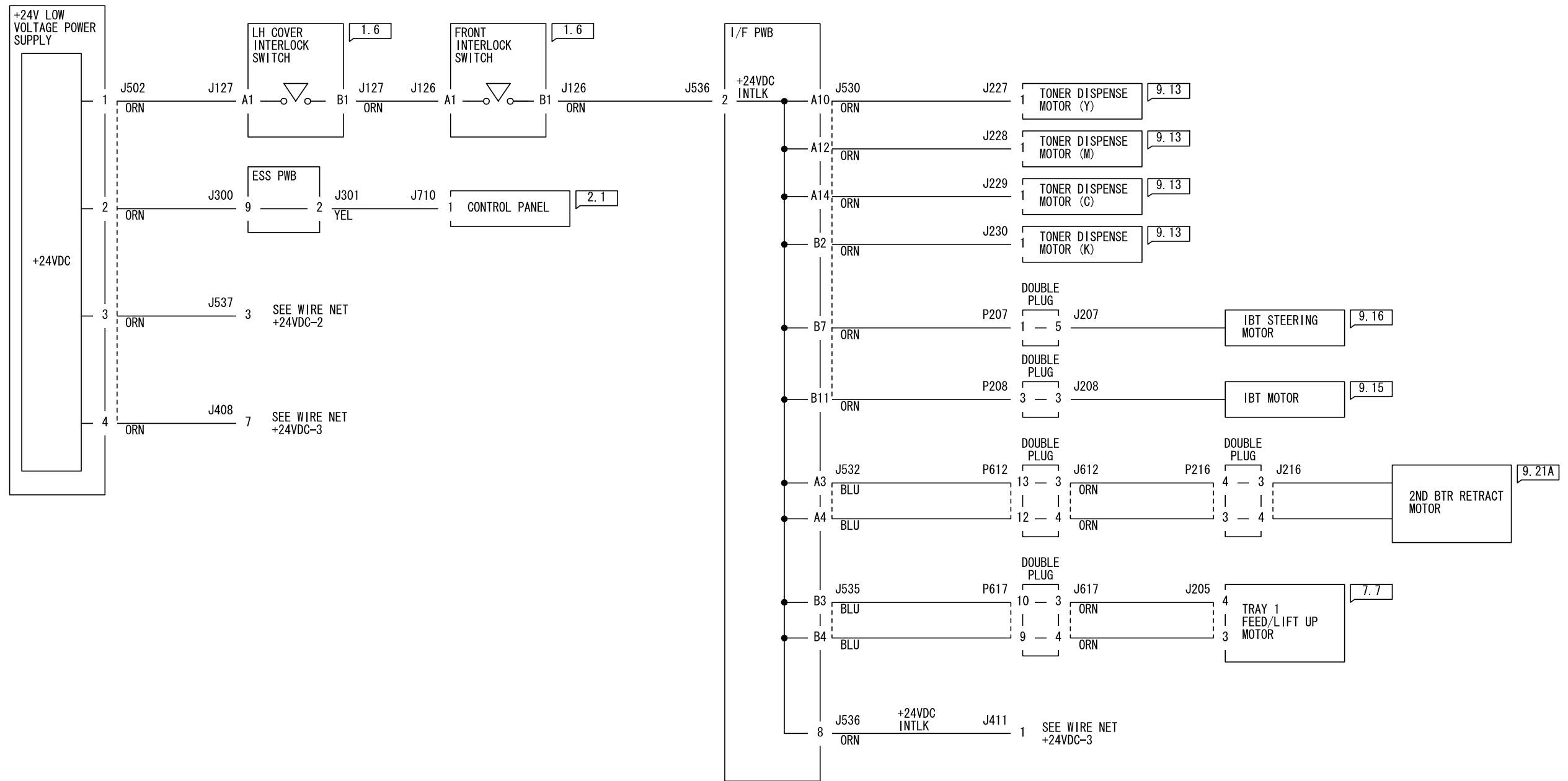
7.3.10 WIRE NET 5VRTN-3

7.3.10 WIRE NET 5VRTN-3



7.3.11 WIRE NET +24VDC-1

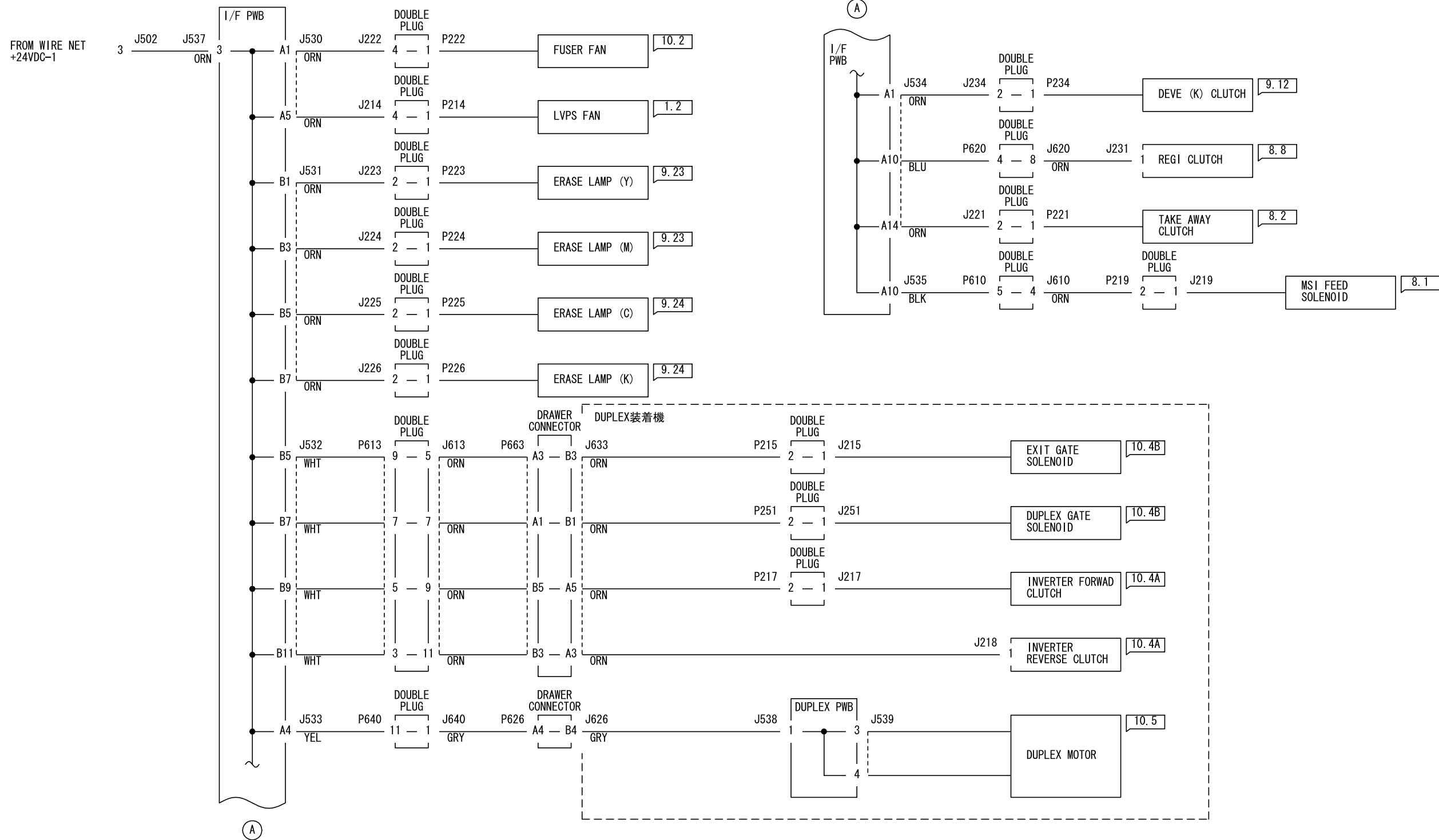
7.3.11 WIRE NET +24VDC-1



j0mr7311 j0mr7311

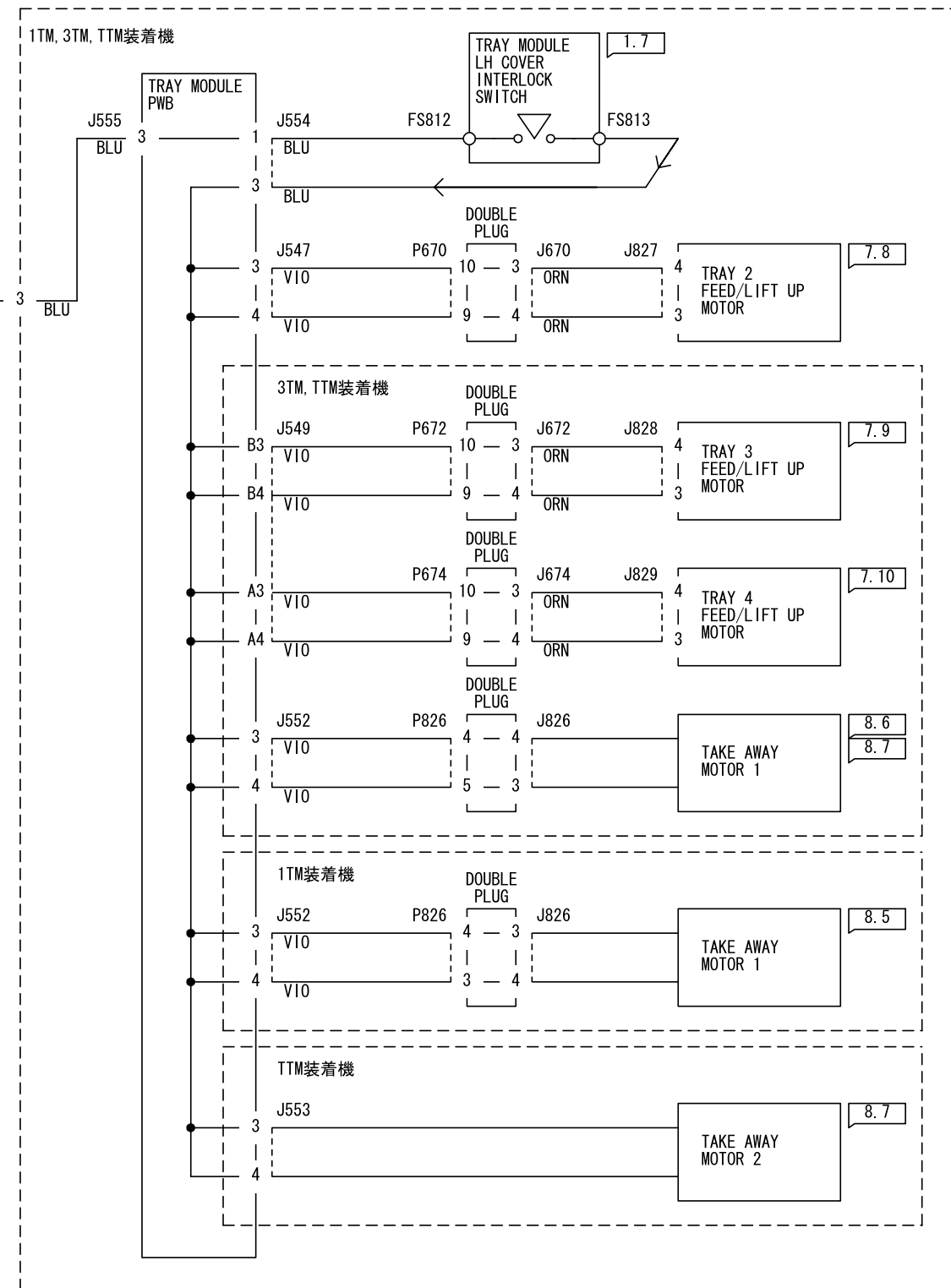
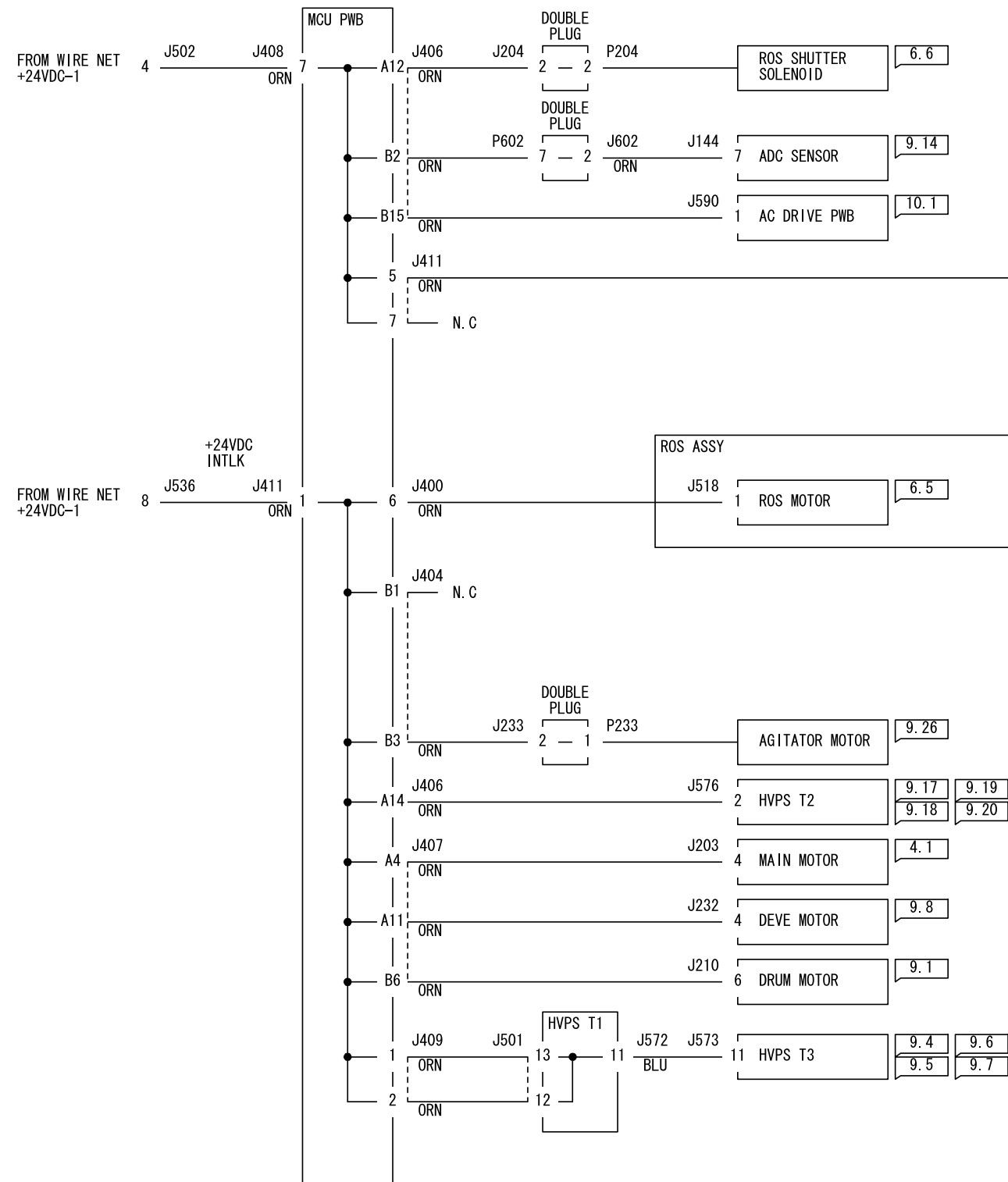
7.3.12 WIRE NET +24VDC-2

7.3.12 WIRE NET +24VDC-2



7.3.13 WIRE NET +24VDC-3

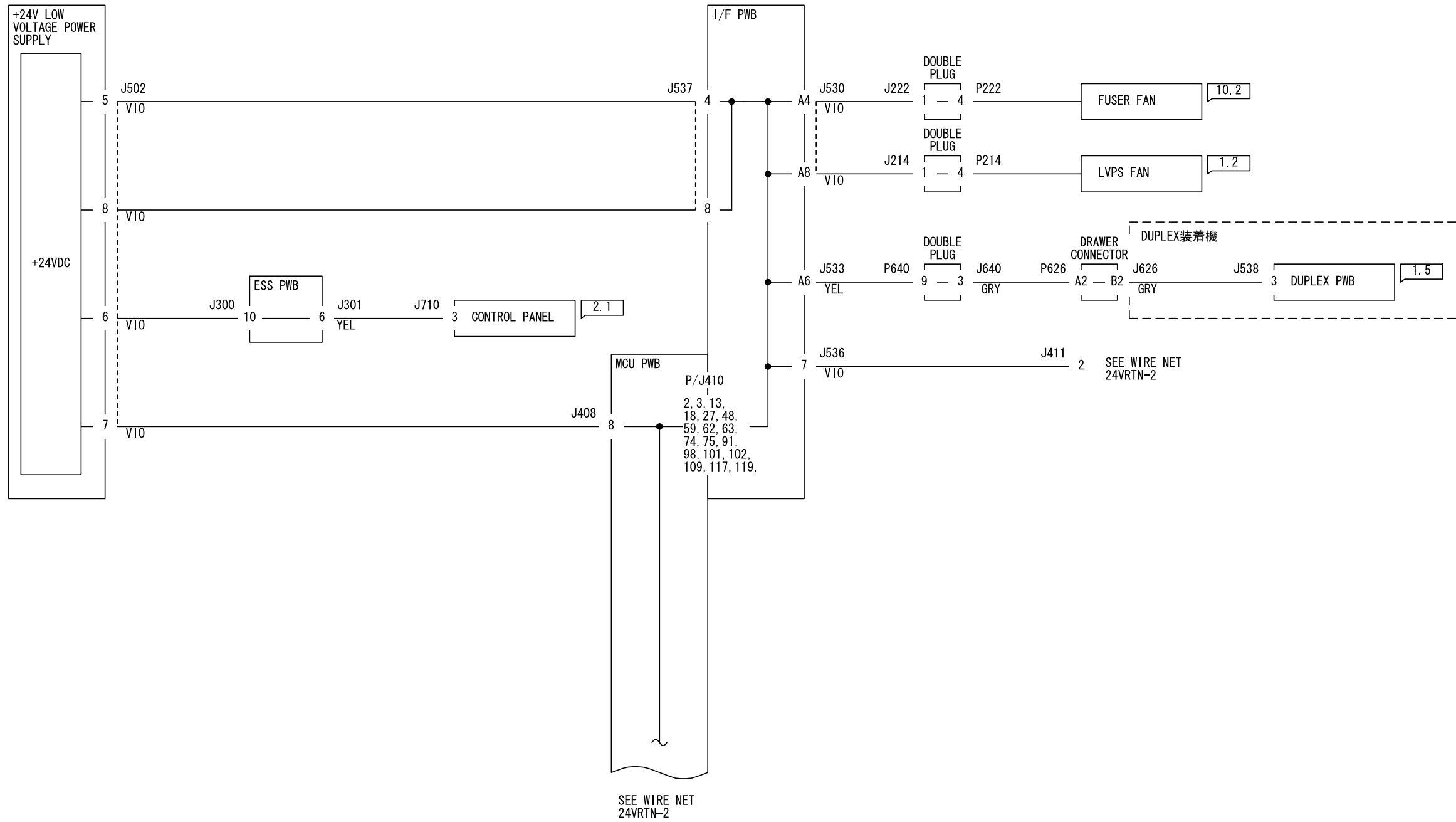
7.3.13 WIRE NET +24VDC-3



j0mr7313 j0mr7313

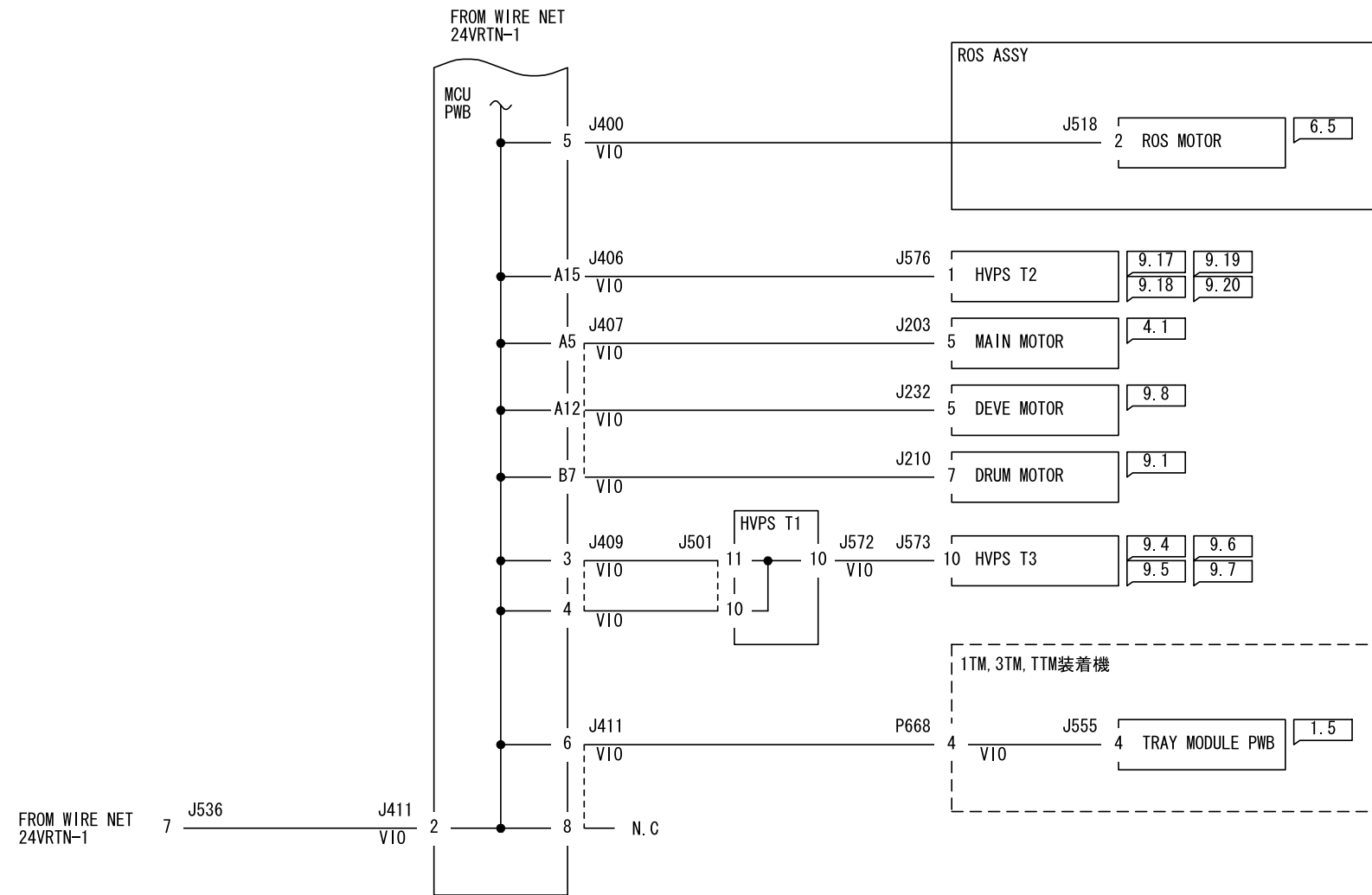
7.3.14 WIRE NET 24VRTN-1

7.3.14 WIRE NET 24VRTN-1



7.3.15 WIRE NET 24VRTN-2

7.3.15 WIRE NET 24VRTN-2



j0mr7315j0mr7315