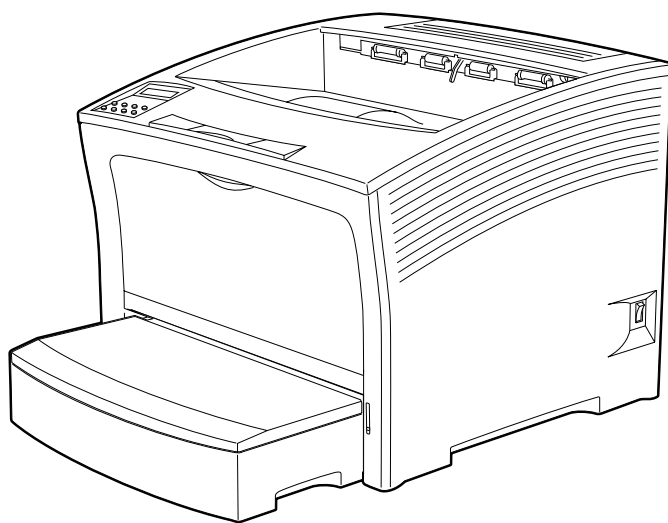








# 異常時の診断と日常の取り扱い 編





# 異常時の診断

プリンター使用中に異常が起こった場合は、次の順に該当する項目の解説ページを参照してください。

電源投入時の異常	 P. 185
操作パネルの異常	 P. 187
エラー・メッセージが表示されたとき	 P. 187
用紙送りの異常	 P. 193
印刷に関する異常	 P. 194
その他	 P. 201

上記の各項を読んでも該当する症状がない場合、および異常が解決できない場合は、プリンターの電源を切り、本プリンターを購入された販売店にご連絡ください。

## 電源投入時の異常

症 状	原因と対策
<p>電源スイッチを入れても操作パネルのランプが点灯しない</p>	<p><b>電源コードが抜けている、または電源プラグが緩んでいる</b>  プリンターの電源スイッチを切ってから、電源コードをプリンターの電源差し込み口と電源コンセントに確実に差し込んでください。</p> <p><b>コンセントに電気がきていない</b>  別の電気器具と差し替えて確かめてください。そのコンセントに電気がきていない場合は、他のコンセントに差し替えてください。</p> <p><b>電源コードが傷んでいる、またはプリンターの故障</b>  ご購入いただいた販売店にご連絡ください。</p>
<div style="border: 1px solid black; border-radius: 10px; padding: 10px; text-align: center;"> <p>L A S E R P R I N T E R T E S T X X</p> </div> <p>(xx は 04 ~ 12 の数字)</p>	<p><b>初期診断テスト実行中</b>  3分以上表示が変わらない場合は、いったん電源スイッチを切り、もう一度電源スイッチを入れてください。  再度同じ状態になるときは、プリンターの故障です。ご購入いただいた販売店にご連絡ください。</p> <div style="text-align: center;">  <p>重要</p> </div> <p>初期診断テストが終了するまでは、操作パネルのスイッチは押さないでください。</p>
<p>電源後、数分経っても [オマチクダサイモード セッテイチュウ] の表示のままとなる</p>	<p><b>プリンターに記録されている構成データに異常がある</b>  設定情報消去の手順にしたがって、プリンターに記録されている構成データをすべて消去してください。</p> <p> 「NVRAM 消去の手順」P. 186</p> <p>設定情報消去を行なった後も同じ状態になる場合は、プリンターの故障です。ご購入いただいた販売店にご連絡ください。</p>

# NVRAM 消去の手順

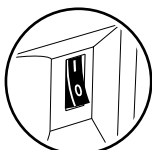
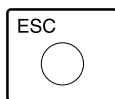
プリンター内部のFlashメモリに記録されているすべてのデータを消去する手順を説明します。(NVRAMとはプリンターの設定情報を保存する不揮発メモリです)



設定情報消去を行いますと、プリンターの設定値は工場出荷値に戻ります。設定情報消去を行う前にセルフ・テスト印刷を行い、設定値をとっておいてください。その後、電源が正常に立ち上がったら、再設定を行ってください。

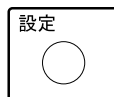
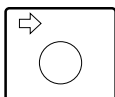
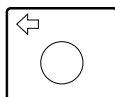
## メニュー操作

- 1 ESCスイッチを押したままプリンターの電源をONにします。



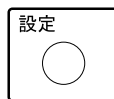
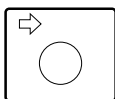
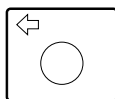
1 . Test Print

- 2 [4. SETTING]を選びます。



4 . SETTING

- 3 [A.Clear]を選びます。



4 SETTING  
A . Clear

- 4 右の表示の時に設定スイッチを押すと、消去が開始されます。消去を中止する場合は、ESCスイッチを押してください。



Are you sure?  
Y: Enter, N: ESC

- 5 一度、電源を切った後、再び電源をONしてください。

- 6 NVRAM消去直後は一度だけ右のメッセージが表示されます。ここでESCスイッチを押してください。


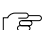
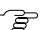
User setting Error  
Press Esc



## 操作パネルの異常


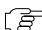
症 状	原因と対策
操作パネルのスイッチが機能しない	<p>データ有ランプが点灯している 内部に残っているデータを印刷してください。</p> <p> 「残ったデータを強制的に印刷するには」 P.65</p> <p>データ有ランプが点滅している 印刷データの処理中です。印刷可能状態に戻し、印刷が終了するまでしばらくお待ちください。</p> <p>いつまで待っても終了しない場合は、データが不完全に送られて終了している可能性があります。このような場合には、プリンターをリセットしてください。</p> <p> 「リセット、印刷の取り消しをするには」 P.66</p>

## エラー・メッセージが表示されたとき

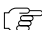


症 状	原因と対策
<p>点検ランプ点灯</p> <p>カミツマリ キュウシブ ヨウシヲ トリダシテクダサイ</p> <p>カミツマリ ソウチナイブ ヨウシヲ トリダシテクダサイ</p> <p>カミツマリ ハイシブ ヨウシヲ トリダシテクダサイ</p>	<p>給紙部での紙詰まり 『「カミツマリ キュウシブ」と表示された場合』(P.70)を参照して、用紙を取り除いてください。</p> <p>プリンター内部での紙詰まり 『「カミツマリ ソウチナイブ」「カミツマリ ハイシブ」と表示された場合』(P.78)を参照して、用紙を取り除いてください。</p>
<p>カミツマリ 2000ユニット ヨウシヲ トリダシテクダサイ</p>	<p>増設 2000 枚給紙ユニットでの紙詰まり 『「カミツマリ 2000ユニット」と表示された場合』(P.86)を参照して、用紙を取り除いてください。</p>



症 状	原因と対策
<p>点検ランプ点灯</p> <p><b>ヨウシサイズエラー</b> X X X X X                      S S</p> <p>(xxxxx は給紙部、ss は用紙サイズ)</p>	<p>このメッセージは以下のいずれかの場合に表示されます。</p> <p><b>複数枚の用紙が少しずれた状態で重なって搬送された</b> 印刷スイッチを押しアラーム音を止めてください。 もう一度印刷スイッチを押し、印刷可能状態にしてください。</p> <p><b>前面トレイの用紙サイズ設定と実際に入っている用紙のサイズが違う、または用紙のセット方向が間違っている</b> 用紙を正しくセットしてください。ただし、用紙方向の長さの違いが10mm以内の場合(例えばA4サイズとレターサイズ、またはB4サイズと14"リーガルサイズ等)、本エラーを正しく検出できない場合があります。</p> <p> 「前面給紙トレイに用紙をセットする」 P.45</p> <p><b>給紙カセットのガイドクリップが実際に入っている用紙のサイズに合っていない</b> ガイドクリップを正しい位置に合わせてください。</p> <p> 「給紙カセットに用紙をセットする」 P.23</p>
<p>点検ランプ点灯</p> <p><b>ヨウシガ アリマセンカセットX</b></p> <p>(xは1、2、3のいずれか)</p>	<p><b>用紙切れ</b> 表示されている給紙カセットに用紙を補給してください。</p> <p> 「給紙カセットに用紙をセットする」 P.44</p>
<p>点検ランプ点灯</p> <p><b>ハイシスタックノ ヨウシヲトリノゾ` イテ クダサイ</b></p>	<p><b>排紙部がいっぱいになっている</b> 排紙部の用紙を取り除いてください。</p>
<p>点検ランプ点灯</p> <p><b>マエトレイ ユニットヲセットシテクダ` サイ</b></p>	<p><b>前面給紙トレイが引き出されている</b> 前面給紙トレイを押し込んでください。</p>

症 状	原因と対策
<p>点検ランプ点灯</p> <p>マエトレイニ ss ヨウシヲ ホキユウ シテクダサイ</p> <p>(ss は用紙サイズ)</p>	<p>用紙切れ</p> <p>前面給紙トレイに用紙を補給してください。</p> <p> 「前面給紙トレイに用紙をセットする」 P.45</p> <p>自動給紙選択の機能で判断された用紙サイズが、前面給紙トレイ、第1給紙カセット、第2給紙カセット、第3給紙カセットのいずれの用紙サイズとも一致していない</p> <p>用紙を、指定されているサイズの用紙に変えてガイド・クリップを正しくセットするか、操作パネルの設定を実際の用紙サイズに変えてもう一度印刷してください。指定されたサイズの用紙が既に給紙カセットにセットされているにもかかわらず本メッセージが表示される場合、ガイド・クリップの位置をご確認ください。</p> <p> 「前面トレイの用紙サイズを選ぶ」 P.53</p> <p>操作パネル上で設定されている前面給紙トレイ用紙サイズと、実際の前面給紙トレイの用紙サイズが一致していない。</p> <p>用紙を、設定されているサイズの用紙に変えて用紙ガイドを正しくセットするか、「前面給紙トレイの用紙サイズを選ぶ」(P.53)を参照して、操作パネルの設定を実際の用紙サイズに変えてもう一度印刷してください。</p>
<p>点検ランプ点灯</p> <p>カセット1ヲ セットシテクダサイ</p>	<p>第1給紙カセットがない、または正しくセットされていない</p> <p>第1給紙カセットを正しくセットしてください。</p>
<p>点検ランプ点灯</p> <p>カセット2ヲ セットシテクダサイ</p>	<p>第2給紙カセットがない、または正しくセットされていない</p> <p>第2給紙カセットを正しくセットしてください。</p>

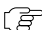
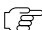



症 状	原因と対策
<p>点検ランプ点灯</p> <p>カセット 3 ヲ セットシテクダサイ</p>	<p>第3 給紙カセットがない、または正しくセッ トされていない 第3 給紙カセットを正しくセットしてく ださい。</p>
<p>点検ランプ点灯</p> <p>ジョウメンカバーヲ トジテクダサイ</p>	<p>上面カバー又は背面カバーが開いている 上面カバー又は背面カバーを正しく閉め てください。</p>
<p>点検ランプ点灯</p> <p>2000 ユニットカバーヲ トジテクダサイ</p>	<p>増設 2000 枚給紙ユニットの扉が開いている 増設 2000 枚給紙ユニットの扉を閉めて ください。</p>
<p>点検ランプ点灯</p> <p>メモリヲ ツイカシテクダサイ</p>	<p>プリンターがデータを処理するためのメモリ が不足している 拡張メモリ・オプション（別売）を追加 してください。 プリンタ・ドライバーの解像度を小さく （360dpi）して、データ量を減らすと解消 される場合があります。</p>
<p>点検ランプ点灯</p> <p>プリント データ オーバーラン</p>	<p>データ処理が間に合わなかった 印刷スイッチを押して、印刷可能状態に してください。エラーの発生したページ は正常に印刷されません。 このエラーが発生したデータを印刷する ためには、拡張メモリー・オプション（別 売）を追加してページ・プロテクトをON に設定してください。  「ページ・プロテクト」 P.133</p>
<p>点検ランプ点灯</p> <p>EPカートリッジ ヲ セット シテクダサイ</p>	<p>EPカートリッジがセットされていない、また は正しくセットされていない EPカートリッジを正しくセットしてくだ さい。</p>
<p>点検ランプ点灯</p> <p>EPカートリッジ ヲ セット シテクダサイ</p>	<p>純正品がセットされていない 純正品の EP カートリッジをお使いくだ さい。  「EPカートリッジを交換する」 P.91</p>








症 状	原因と対策
<p>点検ランプ点灯</p> <p>EPカートリッジ コウカン    s s    t t    0 0</p> <p>(ss は用紙サイズ、tt はマエ、C1、C2、C3 のいずれか、00 はタテまたはヨコ)</p>	<p>トナーの残りが少ない</p> <p>印刷スイッチを2回押し、EPカートリッジを交換するか、残っているトナーが使えるようにEPカートリッジを取り出して振ったあと、プリンターにセットしてください。</p> <p> 「EPカートリッジを交換する」 P.91</p>
<p>点検ランプ点灯</p> <p>ユーザー フォントノ カズガ セイゲンヲ コエマシタ</p>	<p>ユーザー・フォントとして定義した文字数がプリンターのユーザー・フォント用のメモリー量を超えた</p> <p>増設フラッシュ・メモリー・オプション(別売)を追加してください。</p> <p> 「付録B サプライ品・オプション製品の紹介」 P.212</p>
<p>点検ランプ点灯</p> <p>オーバーレイデータガ セイゲンヲ コエマシタ</p>	<p>フォーム・オーバーレイのデータ量が制限を越えた</p> <p>フォーム・オーバーレイのデータ量の制限は、プリンターに装着されているメモリーのサイズによって異なります。使用するオーバーレイのデータ量に合わせて拡張メモリー・オプション(別売)を追加してください。</p> <p> 「付録B サプライ品・オプション製品の紹介」 P.212</p>
<p>点検ランプ点灯</p> <p>セッテイ ナイヨウ イジョウ ESCキーヲ オシテクダサイ</p>	<p>設定されている各種情報に問題がある</p> <p>本メッセージ表示後、ESCスイッチを押下することで、設定内容を初期化します。数回同じ動作を繰り返した後も現象が変わらなければ、ご購入いただいた販売店にご連絡ください。</p>


症 状	原因と対策
点検ランプ点灯 <div style="border: 1px solid black; border-radius: 10px; padding: 5px; background-color: #f0f0f0;">             リョウメン インサツ              ヨウシサイズ` エラー           </div>	両面印刷を行っている最中に用紙サイズエラーが発生した 正しいサイズの用紙をセットしてください。両面印刷用紙サイズエラーは問題が発生したページから再印刷されます。
点検ランプ点灯 <div style="border: 1px solid black; border-radius: 10px; padding: 5px; background-color: #f0f0f0;">             6 x x              MMMMMMMMMMMMMMMMM           </div> (xxはエラーコード、MMMM...はエラー内容)	自己診断機能により、エラーを検出した電源スイッチを切り、30秒ほどたってから再び電源スイッチを入れてください。再度同じ状態になる場合は、NVRAM消去を行ってください。NVRAM消去を行った後も同じ状態になる場合は、プリンターの故障です。ご購入いただいた販売店にご連絡ください。  「NVRAM消去の手順」 P.186
点検ランプ点灯 <div style="border: 1px solid black; border-radius: 10px; padding: 5px; background-color: #f0f0f0;">             コマンド エラー              インサツヲ トリケシマス           </div>	プリンターに送られるデータ・エラーの可能性あります 印刷データを取り消し、再度印刷を行ってください。
点検ランプ点灯 <div style="border: 1px solid black; border-radius: 10px; padding: 5px; background-color: #f0f0f0;">             ト` ラムシ` ユミヨウ           </div>	EP カートリッジの機械的な寿命に達しました。 EP カートリッジを交換してください。  「EPカートリッジを交換する」 P.91








## 用紙送りの異常

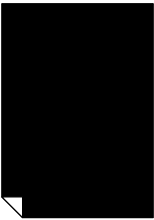


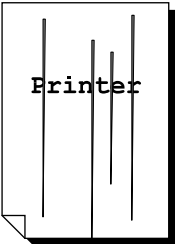




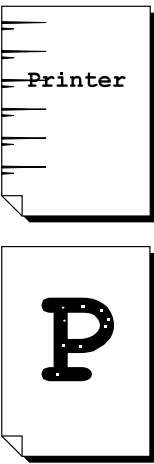



症 状	原因と対策
<ul style="list-style-type: none"> <li>・用紙が送られない</li> <li>・紙詰まりが起こる</li> <li>・用紙が重なって送られる</li> <li>・用紙が斜めに送られる</li> </ul>	<p><b>給紙カセットが正しくセットされていない</b> すべての給紙カセットを正しくセットしてください。</p> <p><b>用紙が正しくセットされていない</b> 給紙カセットまたは前面給紙トレイに用紙を正しくセットしてください。</p> <p> 「給紙カセットに用紙をセットする」 P.44</p> <p> 「前面給紙トレイに用紙をセットする」 P.45</p> <p><b>用紙が規格外または不良品である</b> このプリンターに使用できない用紙、および不良品の場合は良品に交換してください。</p> <p> 「付録A 用紙について」 P.207</p> <p><b>用紙が詰まっている</b> 詰まった用紙を取り除いてください。 ローラなどに付着した接着テープや糊が原因になっている事もあるので、プリンター内部をよく点検し、完全にとりのぞいてください。</p> <p> 「詰まった用紙を取り除く」 P.68</p> <p><b>用紙が吸湿または乾燥している</b> 新しく開封した用紙と交換してください。 また、用紙は「用紙の保管について」に示した条件にしたがって保管してください。</p> <p> 「用紙の保管について」 P.211</p>

# 印刷に関する異常






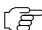

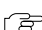


症 状	原因と対策
印刷しない	<p><b>印刷可ランプが消えている</b> 印刷スイッチを押してください。印刷可ランプが点灯し、「インサツカノウ」メッセージが表示されていることを確認してください。</p> <p><b>EPカートリッジのトナーシールが引き抜かれていない</b> トナーシールを引き抜いてください。  「EPカートリッジを交換する」 P.91</p> <p><b>EPカートリッジの不良</b> カートリッジを交換してください。 またEPカートリッジの保管、および取扱に注意してください。  「EPカートリッジを交換する」 P.91  「EPカートリッジ取り扱い上の注意」 P.20</p> <p><b>高圧電源が故障している</b> ご購入いただいた販売店にご連絡ください。</p> <p><b>プリンターケーブルがはずれている</b> システム・ユニットとプリンターの電源を切ってから、プリンター・ケーブルを接続し直してください。</p> <p><b>エミュレーションモードの初期設定がシステム・ユニット側と一致していない</b> 正しいエミュレーションモードに切り替えてください。  「エミュレーションの設定をする」 P.35</p> <p><b>インターフェースモードの初期設定がシステム・ユニット側と一致していない</b> インターフェースの環境を正しく設定してください。  「インターフェースを設定する」 P.37</p> <p><b>ネットワークの設定が正しく行われていない</b> ネットワークの経由印刷で、プリンターに全くデータが送られて来ない(プリンターの「データ」ランプが点滅・点灯しない)場合はネットワークの設定が変更されたか、正しく設定されていない場合が考えられます。システム管理者にご相談ください。</p>

症 状	原因と対策
<p>下記のいずれかの症状</p> <ul style="list-style-type: none"> <li>・「シヨリチュウ」や「インサツチュウ」を表示したまま停止</li> <li>・意図しない文字が出力される等の異常出力</li> </ul> <p>(続く)</p>	<p>インターフェースケーブルが規格外または不良良品に交換してください。また、インターフェースケーブルは純正品をご使用ください。</p> <p>インターフェースケーブルの接触不良 プリンターの電源を切り、インターフェースケーブルいったんはずして接続し直してください。</p> <p>パラレルポートに接続されたシステムユニットやネットワーク機器とプリンターの処理するデータ送受信信号のタイミングが異なっている パラレルインターフェース設定を「スタンダード」に設定してください。</p> <p> 「パラレルインターフェース・モード設定」 P.135</p> <p>ジョブの途中からのデータが処理された(プリンターの電源投入やシステムユニットからのリセット処理のタイミングにより起こることがあります)</p> <p>いったんプリンターの電源を切って、実行中の印刷ジョブを中断してください。ネットワーク経由の印刷の場合、ネットワーク上の印刷キューから印刷中のデータを消去してください。プリンターの電源を入れたあと、再実行してください。</p> <p>ネットワーク上で何らかの異常が発生した いったんプリンターの電源を切り、ネットワーク上の印刷キューから印刷中のデータを消去し、プリンターの電源を入れたあと、再実行してください。</p>













症 状	原因と対策
<p>(続き)</p>	<p><b>プリンター内部で異常が発生している</b>            いったんプリンターの電源を切り、入れ直してくささい。これによっても回復しない場合はプリンターの電源を切った状態でプリンターに接続されたすべてのケーブル類をはずし、再度接続し直して電源を入れ直してください。いったん修復してもすぐに再発する場合や現象が頻発する場合はお買い上げの販売店にご相談ください。</p> <p><b>モード設定の値を記憶しているFlashメモリ上の設定値が正しく読み取れていない</b>            以下の手順にしたがっていったん設定情報の値を消去してください。設定情報消去を行った場合、すべての設定が工場出荷値に戻ります。設定情報消去後、モードの再設定を行ってください。</p> <p> 「NVRAM消去の手順」 P.186</p>
<p><b>印刷品質不良</b>            (印刷がかすれる、印刷が薄い、汚れが出る、残像が出る)</p> <div data-bbox="148 1122 326 1367" style="border: 1px solid black; padding: 10px; margin: 10px 0;"> <p>Printer</p> </div>	<p><b>用紙が規格外または不良品である</b>            このプリンターに使用できない用紙、および不良品の場合は良品に交換してください。</p> <p> 「付録A 用紙について」 P.207</p> <p><b>トナーでセーブモードになっている</b>            「OFF」にして確認してください。</p> <p> 「モード設定について」 P.97</p> <p><b>EPカートリッジにトナーがない</b>            カートリッジを交換してください。</p> <p> 「EPカートリッジを交換する」 P.91</p> <p><b>用紙のセットのしかたが違う</b>            給紙カセットまたは前面給紙トレイに用紙を正しくセットしてください。</p> <p> 「給紙カセットに用紙をセットする」 P.44</p> <p> 「前面給紙トレイに用紙をセットする」 P.45</p> <p><b>レーザーユニットのガラス窓が汚れている</b>            レーザーユニットのガラス窓を清掃してください。</p> <p> 「日常の取り扱い」 P.202</p>










症 状	原因と対策
<p>全体的に印刷が濃い、真っ黒に印刷される</p> 	<p>EP カートリッジの不良 カートリッジを交換してください。 またEPカートリッジの保管、および取り扱いに注意してください。</p> <p> 「EPカートリッジを交換する」 P.91</p> <p> 「EPカートリッジ取扱い上の注意」 P.20</p> <p>高圧電源が故障している ご購入いただいた販売店にご連絡ください。</p>
<p>黒い縦筋が現れる</p> 	<p>EP カートリッジの損傷 カートリッジを交換してください。 またEPカートリッジの保管、および取り扱いに注意してください。</p> <p> 「EPカートリッジを交換する」 P.91</p> <p>用紙が規格外または不良品である このプリンターに使用できない用紙、および不良品の場合は良品に交換してください。</p> <p> 「付録A 用紙について」 P.207</p> <p>用紙搬送路に汚れが付着している 汚れを取るために何枚か印刷してください。 プリンタ内部を清掃してください。</p> <p> 「日常の取り扱い」 P.202</p> <p>定着器 (Fuser Unit) のヒートロールに傷、汚れ、異物がある 定着器 (Fuser Unit) を交換してください。</p> <p> 「付録F 定着器 (Fuser Unit) の装着」 P.229</p>
<p>印刷が一部かすれる、白く抜ける</p> 	<p>用紙が規格外または不良品である このプリンターに使用できない用紙、および不良品の場合は良品に交換してください。</p> <p> 「付録A 用紙について」 P.207</p> <p>用紙が吸湿している 新しく開封した用紙と交換してください。 また、用紙は「用紙の保管について」に示した条件にしたがって保管してください。</p> <p> 「用紙の保管について」 P.211</p> <p>プリンターの使用環境が悪い 使用環境を確認してください。</p> <p> 「設置についてのご注意」 P.15</p>

( 続 く )

症 状	原因と対策
<p>(続き)</p>	<p><b>EP カートリッジの損傷</b>            カートリッジを交換してください。            またEPカートリッジの保管、および取り扱いに注意してください。</p> <p> 「EPカートリッジを交換する」 P.91   「EP カートリッジ取り扱い上の注意」 P.20</p> <p><b>定着器 (Fuser Unit) のヒートロールに傷、汚れ、異物がある</b>            定着器 (Fuser Unit) を交換してください。</p> <p> 「付録F 定着器 (Fuser Unit) の装着」 P.229</p>
<p><b>白い縦筋が入る</b></p> <ul style="list-style-type: none"> <li>・印刷が縦方向に一部かすれる、薄い</li> <li>・塗りつぶし部分がかすれる、薄い</li> </ul> <div data-bbox="166 823 340 1064" style="border: 1px solid black; padding: 5px; margin: 10px 0;"> <p>Pi n t e r          P i n t e r          P i n t e r          P i n t e r</p> </div> <div data-bbox="166 1087 340 1329" style="border: 1px solid black; padding: 5px; margin: 10px 0;"> <p>Pri n t e r          P r i n t e r          r i n t e r          P r i n t e r</p> </div>	<p><b>EP カートリッジのトナー不足</b>            EP カートリッジを取り出して振ってからプリンターに戻して印刷してください。それでも回復しない場合は、新しいものと交換してください。</p> <p> 「EPカートリッジを交換する」 P.91</p> <p><b>EP カートリッジの損傷</b>            カートリッジを交換してください。            またEPカートリッジの保管、および取り扱いに注意してください。</p> <p> 「EP カートリッジを交換する」 P.91   「EP カートリッジ取り扱い上の注意」 P.20</p> <p><b>湿度の低い環境でプリンターを使用している</b>            使用環境を確認してください。</p> <p> 「設置についてのご注意」 P.15</p> <p><b>用紙が吸湿または乾燥している</b>            新しく開封した用紙と交換してください。            また、用紙は「用紙の保管について」に示した条件にしたがって保管してください。</p> <p> 「用紙の保管について」 P.211</p> <p><b>用紙搬送路に汚れが付着している</b>            汚れを取るために何枚か印刷してください。プリンタ内部を清掃してください。</p> <p> 「日常の取り扱い」 P.202</p> <p><b>レーザーユニットガラスの窓が汚れている</b>            レーザーユニットのガラス窓を清掃してください。</p> <p> 「日常の取り扱い」 P.202</p>



症 状	原因と対策
<p>印刷が横方向に一部かすれる、にじむ</p> 	<p>湿度の高い環境でプリンターを使用している 使用環境を確認してください。</p> <p> 「設置についてのご注意」 P.15</p> <p>用紙が吸湿または乾燥している 新しく開封した用紙と交換してください。 また、用紙は「用紙の保管について」に示した条件にしたがって保管してください。</p> <p> 「用紙の保管について」 P.211</p> <p>用紙が規格外または不良品である このプリンターに使用できない用紙、および不良品の場合は良品に交換してください。</p> <p> 「付録A 用紙について」 P.207</p> <p>EP カートリッジの不良 カートリッジを交換してください。 またEP カートリッジの保管、および取扱に注意してください。</p> <p> 「EP カートリッジを交換する」 P.91</p> <p> 「EPカートリッジ取り扱い上の注意」 P.20</p> <p>定着器 (Fuser Unit) のヒートロールに傷、汚れ、異物がある 定着器 (Fuser Unit) を交換してください。</p> <p> 「付録F 定着器 (Fuser Unit) の装着」 P.229</p>
<p>定着不良 (指でこするとかすれる)</p> 	<p>用紙が規格外である このプリンターに使用できない用紙、および不良品の場合は良品に交換してください。</p> <p> 「用紙について」 P.207</p> <p>湿度の高い環境でプリンターを使用している 使用環境を確認してください。</p> <p> 「付録A 設置についてのご注意」 P.15</p> <p>用紙が吸湿または乾燥している 新しく開封した用紙と交換してください。 また、用紙は「用紙の保管について」に示した条件にしたがって保管してください。</p> <p> 「用紙の保管について」 P.211</p> <p>定着器 (Fuser Unit) のヒートロールに傷、汚れ、異物がある 定着器 (Fuser Unit) を交換してください。</p> <p> 「付録F 定着器 (Fuser Unit) の装着」 P.229</p>

症 状	原因と対策
印刷位置不良	<p><b>印字位置の設定ミス</b></p> <p>セルフ・テスト印刷を行い、マージンおよびデータの折り返し位置の設定値を確認してください。設定値が間違っている場合には、「用紙の設定」および「詳細設定」を参照して、正しくセットしてください。</p> <ul style="list-style-type: none"> <li> 「セルフ・テスト印刷」 P.142</li> <li> 「用紙の設定[1. ヨウシセッテイ]」 P.109</li> <li> 「詳細設定[5. ショウサイセッテイ]」 P.145</li> </ul> <p><b>用紙が正しくセットされていない</b></p> <p>給紙カセットまたは前面給紙トレイに用紙を正しくセットしてください。</p> <ul style="list-style-type: none"> <li> 「給紙カセットに用紙をセットする」 P.44</li> <li> 「前面給紙トレイに用紙をセットする」 P.45</li> </ul> <p><b>用紙が規格外である</b></p> <p>このプリンターに使用できない用紙、および不良品の場合は良品に交換してください。</p> <ul style="list-style-type: none"> <li> 「付録A 用紙について」 P.207</li> </ul> <p><b>縮小または拡大印刷になっている</b></p> <p>正しい縮小・拡大率にしてください。</p> <ul style="list-style-type: none"> <li> 「ページの拡大・縮小[ページパイリツ]」 P.145</li> </ul>
印刷様式が違う	<p><b>プリンターの設定が違う</b></p> <p>セルフ・テスト印刷を行い、現在の設定値を確認してください。</p> <ul style="list-style-type: none"> <li> 「セルフ・テスト印刷[セルフテストインサツ]」 P.142</li> </ul> <p><b>ソフトウェアでのプリンターの設定が違う</b></p> <p>「付録E エミュレーションの解説」ソフトウェアの関連マニュアルなどを参照して、ソフトウェア上で正しいプリンターを選択してください。</p> <ul style="list-style-type: none"> <li> 「付録F エミュレーションの解説」 P.229</li> </ul>

## その他

症 状	原因と対策
異常音がする	<p><b>プリンターの設置場所が平らでない</b>  プリンターを安定した平面上に移動してください。移動については、「プリンターを移動するときには」を参照してください。  ☞ 「設置についてのご注意」 P.15  ☞ 「プリンターを移動するときには」 P.203</p> <p><b>上面カバーが開いている</b>  上面カバーをしっかりと閉めてください。</p> <p><b>給紙カセットがはずれている</b>  すべての給紙カセットをしっかりと奥までセットしてください。</p> <p><b>異物がプリンター内に入っている</b>  電源を切り、プリンター内部の異物を取り除いてください。  プリンターを分解しないと取り除けない場合は、プリンターをご購入いただいた販売店にご連絡ください。</p> <p><b>定着器 (Fuser Unit) のヒートロールに傷、汚れ、異物がある</b>  定着器 (Fuser Unit) を交換してください。  ☞ 「付録F 定着器 (Fuser Unit) の装着」 P.229</p>
用紙カセットが出入れできない	<p><b>印刷中に上部カバーを開けたり電源を切ったりした</b>  無理にカセットを出し入れせず、電源スイッチを切ってから数秒経過後、もう一度電源スイッチを入れてください。操作パネルの表示が印刷可能表示されてから用紙カセットを出し入れしてください。</p> <p><b>用紙カセットの底板が上がっている</b>  用紙カセットの底板が上がっている場合は挿入出来ません。底板を押し下げ、ロックしてください。</p>

## MEMO

用紙カセットは落下防止のため、引き抜きの最後に本体に引っかかるようになっています。これは異常ではありません。少し上に持ち上げるようにして、ゆっくり引き抜いてください。また、用紙カセットは、出し入れ時にプレートを自動的に上下させます。このため、出し入れが多少重くなる場合がありますが異常ではありません。

# 日常の取り扱い

プリンターのお手入れ方法と移動の方法について説明します。

## お手入れについて

**⚠ 注意** 必ず電源スイッチをOFFにして、電源プラグをコンセントから抜いておいてください。

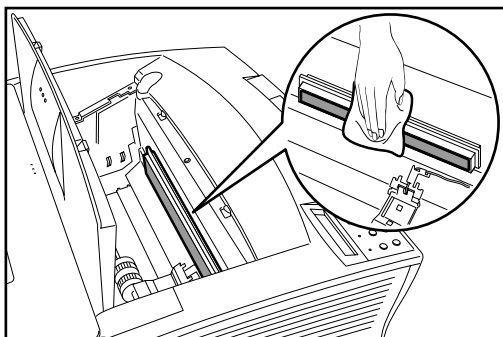
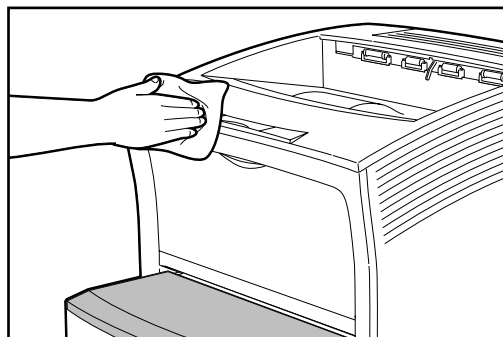
**⚠ 注意** 水と中性洗剤以外の洗浄液は、絶対に使用しないでください。

**プリンター外部の清掃**  
プリンターを良好な状態に保ち、きれいに印刷するために、ときどきプリンター外部を清掃してください。

プリンター外部の汚れは、水または中性洗剤を含ませて固くしぼった布でふいてください。そのあと、柔らかい乾いた布で水分をふき取ってください。

**プリンター内部の清掃**  
紙片が残っているときは、取り除きます。ホコリ、汚れなどがあるときは、柔らかい乾いた布でふき取ってください。

レーザーユニットの窓は印刷品質に影響しますので同様に清掃してください。



# プリンターを移動するときには

プリンターを移動するときには、次の手順で移動してください。

短い距離（2～3 m程度）の移動の場合は、以下の手順1～7で移動してください。長距離運搬する場合には、以下の手順1～6までを行ってから、プリンターが傷つかないように梱包し、運搬してください。

別売の給紙ユニットが取り付けられている場合には、取りはずして、元のとおり梱包してください。

更に、給紙カセットおよび用紙は必ず取り外して別々に移動してください。

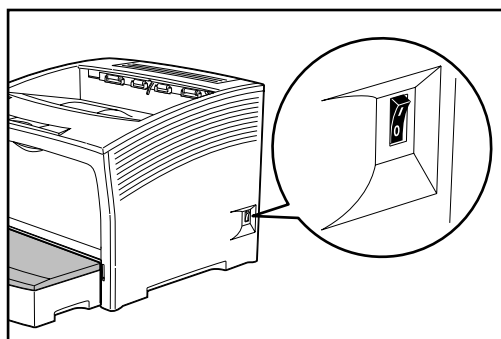
なお、梱包に使う梱包材は、プリンターの給紙ユニットを開封したときに保存しておいたものをご使用ください。

 「移動するときの注意」（P.18）を参照してください。

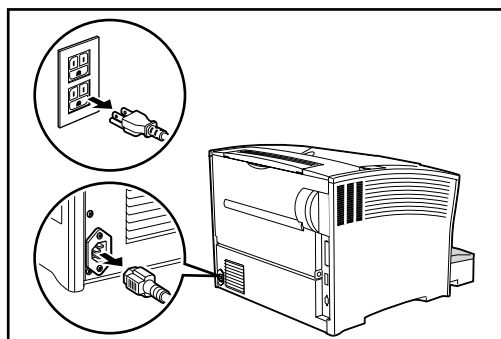
## 操作の手順

### ⚠ 注意

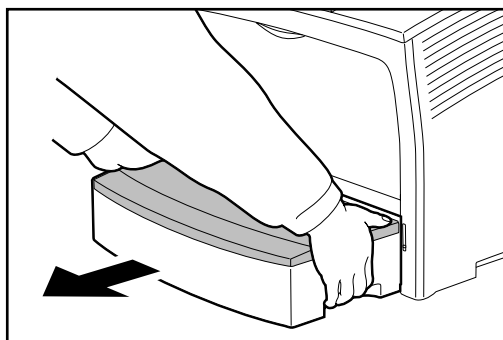
- 1 プリンターの電源を切ります。



- 2 電源プラグを抜きます。  
コンセントとプリンターから電源プラグを抜いてください。

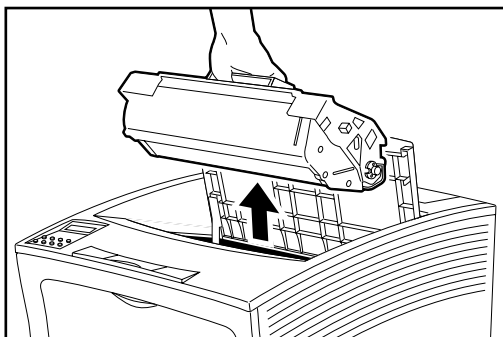


- 3** 給紙カセットを取りはずします。カセットを一度 止まるまで手前に引きだし、次に両手で軽く持ち上げながら、プリンターから引き抜きます。

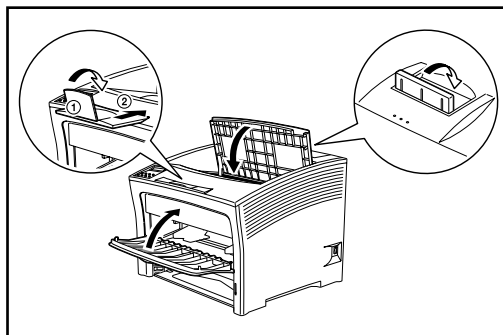


- 4** EP カートリッジを取りはずします。取りはずし方は、「EP カートリッジを交換する」(P.91)を参照してください。

取りはずしたEPカートリッジは、強い光にあてないように、梱包されていた袋に入れるか、厚い布などで包んでください。

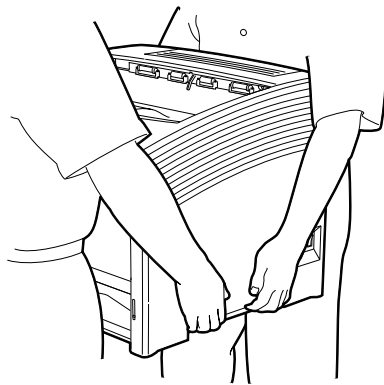


- 5** 上面カバーを閉じます。延長前面給紙トレイ、前面給紙トレイを閉じ、排紙止めをたたんでから、排紙トレイを収納します。



- 6** 別売の給紙ユニットが装着されている場合は、取りはずしてください。

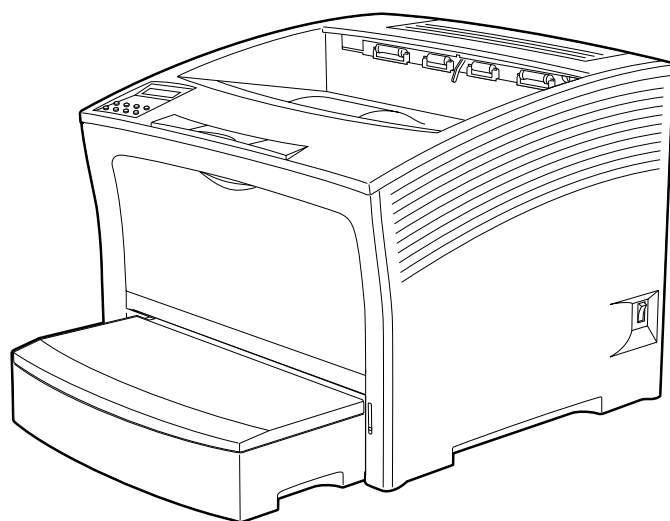
- 7** プリンター左右両側のくぼみに両手をしっかりとかけ、静かにプリンターを移動します。必要に応じて、台車などを利用してください。再設置の方法は、「設置編」を参照してください。



**⚠ 注意**

プリンター正面および背面を身体の方に向け、プリンター左右両側のくぼみを両手でしっかりと持ち、必ず2人で持ち運んでください。

# 付録





# 付録 A 用紙について

本プリンターの性能を効果的に活用するためには、ここで紹介するような、本プリンターに適した用紙をご使用いただくことをおすすめします。

適切でない用紙をご使用になった場合には、紙詰まりや印刷の品質が低下する原因になることがあります。

## 使用できる用紙について

用紙は、給紙カセットおよび前面給紙トレイから給紙します。  
各給紙カセットおよび前面給紙トレイに使用できる用紙の種類は、下記の表のとおりです。

給紙方法別 使用できる用紙一覧表

給紙口	用紙サイズ	セット高さ	用紙重量	用紙の種類	一度にセットできる枚数
前面給紙トレイ	A3、A4、A5、B4、B5、はがき、 レター、リガール、不定形： 88x100 ~ 297x420 [mm]	17.5 [mm] (64 [g/m <sup>2</sup> ] 基準)	64 ~ 135 [g/m <sup>2</sup> ]、及び 官製はがき (190 [g/m <sup>2</sup> ]) *2	普通紙	150 枚 (64 [g/m <sup>2</sup> ])
				ラベル紙	30 枚
				官製はがき	75 枚 (190 [g/m <sup>2</sup> ])
				OHPシート	30 枚
A3 給紙カセット (本体同梱および別売)	A3、A4、A5、B4、B5、 レター、リガール、不定形： 横210x縦139.7 ~ 297x420 [mm]	54 [mm] (64 [g/m <sup>2</sup> ] 基準)	64 ~ 156 [g/m <sup>2</sup> ]	普通紙	500 枚 (64 [g/m <sup>2</sup> ])
				OHPシート	100 枚
A4 給紙カセット (別売)	A4、A5、B5、はがき、 レター、不定形： 横148x縦100 ~ 297x210 [mm]	54 [mm] (64 [g/m <sup>2</sup> ] 基準)	64 ~ 156 [g/m <sup>2</sup> ]、及び 官製はがき (190 [g/m <sup>2</sup> ]) *2	普通紙	500 枚 (64 [g/m <sup>2</sup> ])
				官製はがき	150 枚 (190 [g/m <sup>2</sup> ])
				OHPシート	100 枚
2,000枚給紙ユニット (別売)	A4、レター	220 [mm] (64 [g/m <sup>2</sup> ] 基準)	64 ~ 156 [g/m <sup>2</sup> ]	普通紙	2,000 枚 (64 [g/m <sup>2</sup> ])

\*1 用紙安定走行の為、前面給紙トレイ及び給紙カセットにセットする用紙は 64 [g/m<sup>2</sup>] をお勧めします。

\*2 官製はがきは一般的なはがきのみとし、年賀はがきおよびかもめーるなどの多色刷りはがきの使用は避けてください。

\*3 両面印刷は用紙重量 64 から 105g/m<sup>2</sup> の範囲で使用できます。

\*4 100% リサイクル用紙は 72 [g/m<sup>2</sup>] 以上をお勧めします。

ご使用される用紙につきまは用紙走行系との相性もあり、従来の用紙が使用できない場合もございますので、ご使用の際は、試し印刷されることをお勧めします。

## すき（漉き）方向

用紙のすき（漉き）方向は、給紙方向を一致するように発注時に指定してください。（例：A3用紙では「タテ目（T目）」、A4用紙を横置きで給紙する場合は、「ヨコ目（Y目）」）一致していない用紙はカールしやすく、紙詰まりが多発する原因となることがあります。

## 特殊な用紙について

普通紙以外の用紙（再生紙や厚紙、ラベル紙、はがき、OHPシート、事前印刷用紙）に印刷する場合は、各々指定された給紙口およびセット枚数でご利用ください。

普通紙以外の用紙（特殊紙）に印刷する場合は、良くさばいてから給紙口にセットし、あらかじめ試しに印刷を行ってみて印刷が可能かどうか、また印刷位置、印刷濃度などをお確かめください。

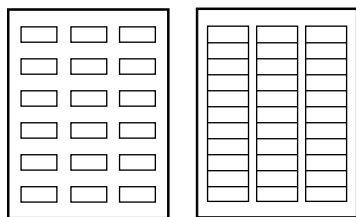
各特殊用紙へ印刷するときには、次の点に留意してください。

### 厚紙、ラベル紙

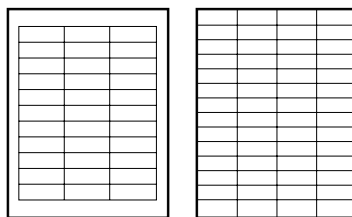
厚紙およびラベル紙は、前面給紙トレイを使用して印刷します。レーザー・プリンター用のものをお使いになることをお勧めします。一部分のラベルがはがれていたり、使用済みであったり、糊がはみ出しているものは、紙詰まりの原因になりますので、使用しないでください。

× 使用できません。

使用できます。



ツルツルした台紙面



全面ラベル紙

## はがき

はがきは、前面給紙トレイもしくはA4給紙カセット（別売）を使用して印刷します。官製はがきではない私製のはがき等をご使用になる場合にも、サイズ（100 × 148mm）、重量、セット枚数について各給紙口の仕様に合うものをご使用ください。

## OHP シート

OHP シートは、前面給紙トレイもしくはA3およびA4給紙カセット（別売）を使用して印刷します。レーザー・プリンター用のものをお使いになることをお勧めします。

MEMO

- ・ 印刷は、良好な印刷品質が期待できる環境条件（温度 17.5 ～ 25 、相対湿度 30% ～ 70%）のもとで行ってください。湿度が高いと、印刷品質が低下したり、紙詰まりが起こることがあります。

## 推奨用紙

本製品では印刷速度の最適化を図っています。  
より最適に印刷を行えるように推奨紙をご用意しております。

- ・ 普通紙
- ・ 再生紙（100%リサイクル紙も含む）
- ・ 特殊紙

各種用紙につきましては下記宛てにお問い合わせください。

プリンティング・システムズ事業部

TEL : 03-5563-3886

FAX : 03-5563-4876

e-Mail : SUPPLY@jp.ibm.com

# 使用できない紙

次のような用紙は、故障の原因となりますので、少量であっても絶対に使用しないでください。

- ・ 特殊表面加工処理をした用紙（コート紙など）
- ・ 複写伝票のような複数枚からなる用紙
- ・ トレース紙、カーボン紙、感圧紙
- ・ 糊付け面が露出している紙、波打っている紙
- ・ 金属片やごみの付着している紙
- ・ 定着器の熱で、溶けたり、変形したり、ガスを発生する紙
- ・ ステープラーの針、クリップなどがついている紙

また、次のような用紙も、紙詰まりや故障の原因となることがありますので、使用しないでください。

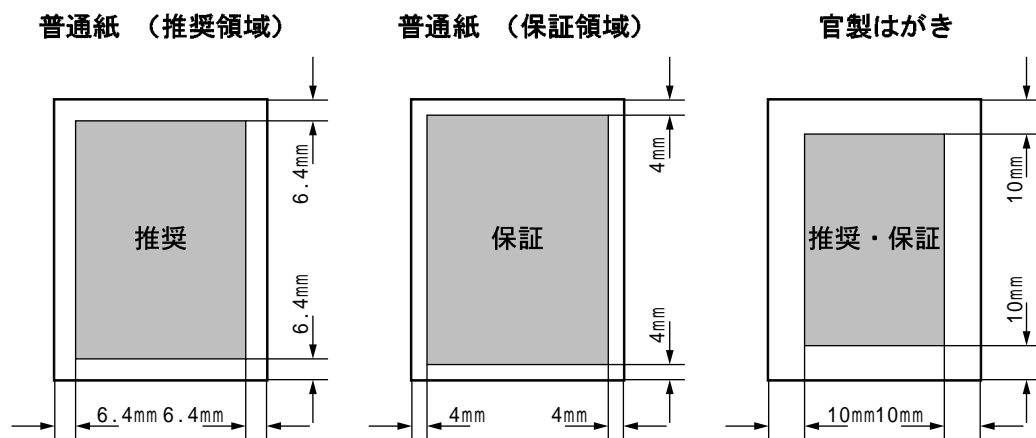
- ・ 切り抜き部分のある紙
- ・ 浮き彫りのある紙
- ・ 折り目のついている紙
- ・ 極端に薄いまたは厚い紙（「給紙方法別 使用できる用紙一覧表」で示した範囲外のもの）
- ・ 極端に小さかったりまたは大きい紙（「給紙方法別 使用できる用紙一覧表」で示した範囲外のもの）
- ・ プリンターで既に印刷した紙（文字が印刷されていない場合を含む）

なお、次の特殊用紙につきましては、不具合が起きる可能性がありますのでご使用なされないようお願いいたします。

- － マルチ・システム用紙 OHP フィルム II（商品番号 3087794）
- － 高速 LBP 用ラベル紙（商品番号 3095962/3095961/3095960）
- － 中・低速 LBP 用ラベル紙（商品番号 3095952/3095951/3095950）
- － 汎用ラベル紙（商品番号 3086190/3086192）
- － マルチ・システム用紙 SX（商品番号 3095510/3095410）

# 印刷推奨領域 ・ 印刷保証領域

次の図の範囲が、印刷推奨領域および印刷保証領域です。印刷推奨領域の外側にも印刷することがありますが、印刷品質が低下することがあります。できるだけ、印刷推奨範囲の範囲内に印刷してください。



印刷領域(マージン)の設定は、操作パネルで行います。設定方法については、「用紙の設定[1. ヨウシセツテイ]」(P.109)を参照してください。

## 用紙の保管について

用紙の保管が悪い場合には、用紙が変質し、紙詰まりや印刷品質の低下の原因になります。

用紙は、次のような場所に保管してください。

温度 : 10 ~ 30°C  
湿度 : 30 ~ 65%

直射日光が当たらず、急激な温度変化の無い場所をお選びください。床に直接置かないようにしてください。



- ・用紙は、水平の状態でも保管してください。
- ・プリンターにセットするまで、包装紙を開封しないでください
- ・開封した用紙は、吸湿または乾燥するので、なるべく早く使いきってください。また、包装紙内に残っている用紙は、きちんと包装紙で包み直すか、吸湿や乾燥を防ぐ容器や袋に入れて保管してください。

# 付録B サプライ品・オプション製品の紹介

本プリンターには、次のようなサプライ品ならびにオプション製品が用意されています。なお、商品のご注文は、本プリンターをご購入いただいた販売店にお願い致します。

## サプライ品

### EPカートリッジ

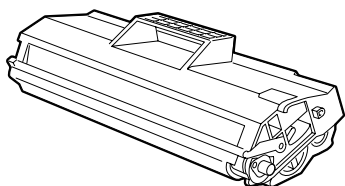
商品番号：07N1680

EPカートリッジ1本で、A4用紙に約20,000ページの印刷が可能です。(印刷濃度設定が初期(工場出荷値)のままお使いで、印刷部分がA4用紙全体の5%の印刷の場合)

### EPカートリッジS

商品番号：07N1689

同梱品のEPカートリッジと同じ商品です。EPカートリッジ1本で、A4用紙に約10,000ページの印刷が可能です。(印刷濃度設定が初期(工場出荷値)のままお使いで、印刷部分がA4用紙全体の5%の印刷の場合)



EPカートリッジのトナーが不足すると、操作パネルの点検ランプが点灯し、「EPカートリッジコウカン」と表示部に表示されますので、EPカートリッジを新しいものと交換してください。交換方法については、「EPカートリッジを交換する」(P.91)を参照してください。

**重要**

EPカートリッジは、純正品をご使用ください。純正品以外では、良好な印刷が行えないばかりでなく、プリンターの故障の原因となります。純正品以外のEPカートリッジでの障害に関しましては、保証の対象外となりますので、絶対に使用しないでください。純正品以外のEPカートリッジをセットした場合、使用出来ない場合があります。この場合、「EPカートリッジヲセットシテクダサイ」と表示されますので、純正品へ交換してください。

EPカートリッジは、プリンタの立ち上げや印刷の前後のウォームアップを含めた動作時間に応じて消耗しますので、印字部分が少なく一度に複数枚の印刷をしない場合は、EPカートリッジSが適しています。

### EPカートリッジの保管について

ご使用前のEPカートリッジを保管する時は次の点にご注意ください。場合によってはプリンター起動時の異音やEPカートリッジ内部の破損が生じることがあります。EPカートリッジは、次のような場所に保管してください。

温度： 10～35

湿度： 15～80%

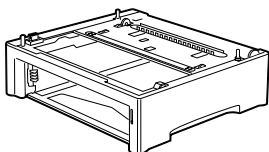
**重要**

- ・ 暖房機具等の熱源の近くに置かないでください。
- ・ 立てた状態で保管しないでください。

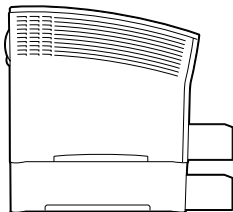
## 500 枚給紙ユニット

プリンターに給紙ユニットを取り付けて、給紙カセットを追加することができます。

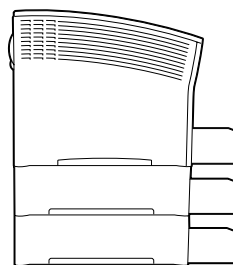
必要に応じて、次の組み合わせでご利用いただけます。  
尚、オプションに2,000 枚給紙ユニットを用意しています。



- ・ 500 枚給紙ユニット  
商品番号：07N1681



- ・ 500 枚給紙ユニット×1



- ・ 500 枚給紙ユニット×2

## 給紙カセット

それぞれのカセットで使用できる用紙サイズや使用できる用紙等については「付録A 用紙について」で説明しています。参照してください。

- ・ A3給紙カセット

商品番号：07N1684

500枚給紙ユニットにセットして使用します。

第1給紙カセットとしても使用できます。

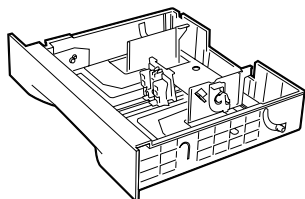
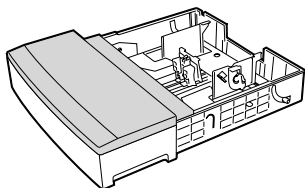
標準添付されている給紙カセットと同じ物ですので、使用方法は製品に添付されている説明書の他に本書の「給紙カセットに用紙をセットする」でも詳しく説明しています。あわせてご参照ください。

- ・ A4給紙カセット

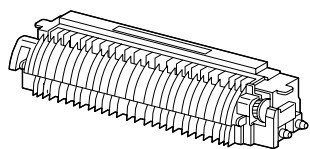
商品番号：07N1683

500 枚給紙ユニットにセットして使用します。

第1給紙カセットとしても使用できます。



## 定着器 (FUSER UNIT)



商品番号：07N1690

定期交換部品です。印字品質に応じて交換してください。

MEMO

交換の目安：Fuser Unitは約10万ページ印字した頃を目安に交換してください。またFuser Unitを長期間使用することにより、ヒートロールに傷、汚れ、異物が入り以下のような画像品質の劣化が起きる事があります。このような場合も交換してください。

白抜け / 薄い印字 / 黒線 / 黒点 / 残像

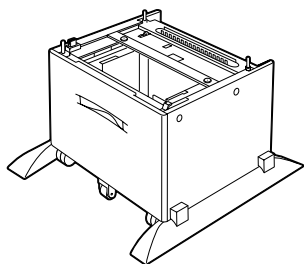
また劣化により以下のような症状が出る事があります。このような場合も交換してください。

紙づまり / しわ / 異常音 (Fuser 付近)

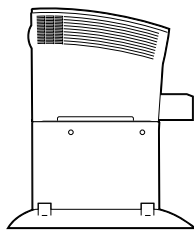
## オプション製品

### 2,000枚給紙ユニット

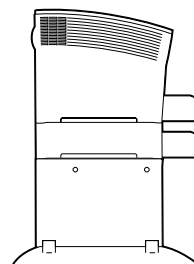
大容量印刷に対応するため2,000枚給紙ユニットを追加することができます。500枚給紙ユニット(別売)と組み合わせると最大3,150枚(A4普通紙)用紙をセットできます。



・2,000枚給紙ユニット  
商品番号：07N1682



・2,000枚給紙ユニット

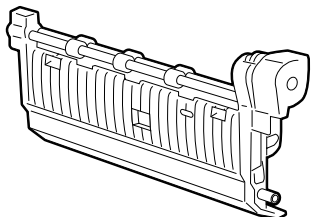


・500枚給紙ユニット  
(サプライ) +  
2,000枚給紙ユニット

### 両面印刷ユニット

商品番号：07N1685

両面印刷機能を使用可能にします。



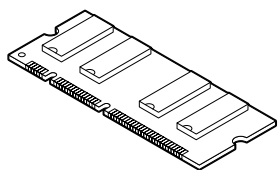


## 拡張メモリー・オプション

以下の2つのオプションのうちいずれか1つのみ装着可能となります。

拡張メモリー・オプションを装着すると、装着したサイズに応じて受信バッファやキャッシュ・サイズが自動的に大きくなり、印刷処理速度が向上します。さらに、登録できるフォーム・オーバーレイ・データも大きくなります。

また追加するメモリーのサイズが大きいほど、処理能力が向上します。ただし印刷するデータによります。(イメージを多用し大量に印刷される場合)



### ・ 128MB 拡張メモリー・オプション

商品番号：07N1686

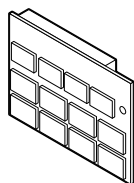
メモリーを128MB拡張するオプションです。本体に装着して使用します。

### ・ 64MB 拡張メモリー・オプション

商品番号：07N1687

メモリーを64MB拡張するオプションです。本体に装着して使用します。

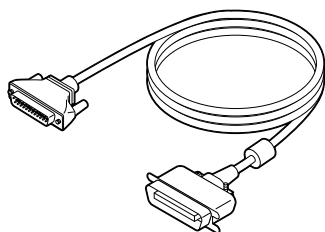
## 増設フラッシュ・メモリー・オプション



商品番号：07N1688

標準で188文字登録可能な外字を、最大1880文字登録可能とします。

## インターフェース・ケーブル



商品番号：81X7875

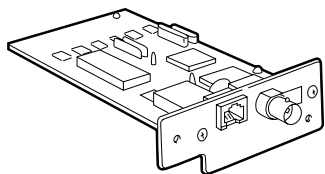
2.4m 25-36ピン

商品番号：09F5544

5.0m 25-36ピン

上記の2種類があります。設置環境に応じてお選びください。

## LANカード・オプション



### ・イーサネットLANカード・オプションⅢ

商品番号：07K6680

マルチプロトコル対応内蔵ネットワーク・カードです。双方向通信によるネットワーク管理を行うユーティリティーが付属しています。

# 付録C 拡張メモリー、増設フラッシュ・メモリーの装着

本プリンターには、オプションの拡張メモリーや増設フラッシュ・メモリーを取り付けることができます。



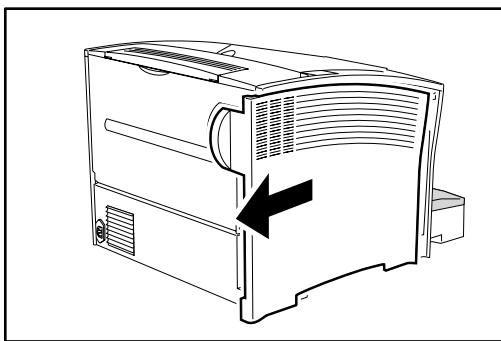
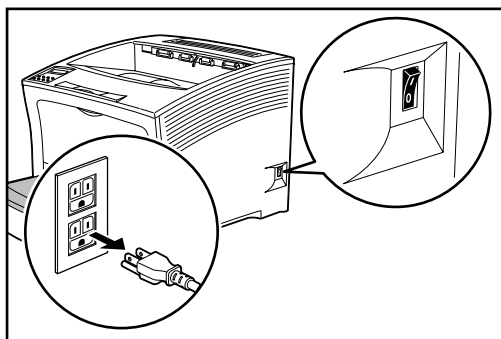
## 注意

インターフェース・ケーブルおよびオプション製品を接続するときは、必ず電源スイッチを切ってください。感電の危険があります。

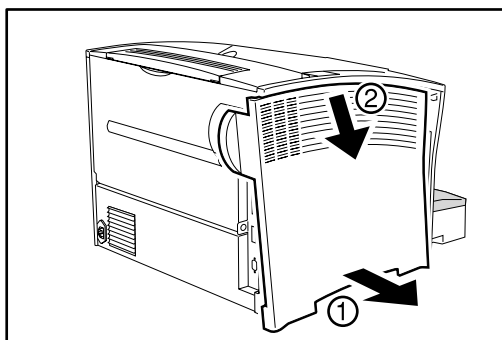
次の手順にしたがって、オプションのメモリーを取り付けてください。

### 操作の手順

- 1 プリンター右側面にある電源スイッチの [ ] の側を押して電源を切り、電源コードをコンセントから抜きます。
- 2 プリンターの電源コード差し込み口から電源コードを抜きます。
- 3 プリンター左側面のカバーを左側にずらします。



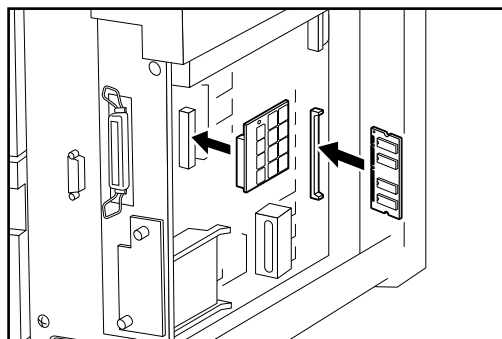
- 4** カバーを手前に引き、下方向に抜きます。



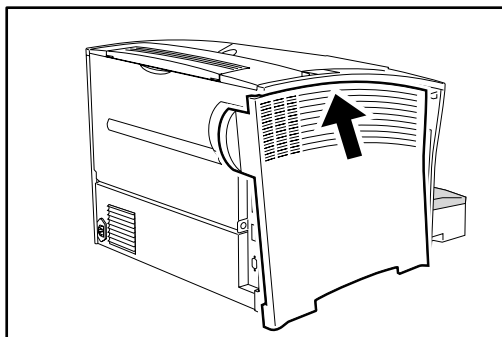
- 5** メモリーを増設します。



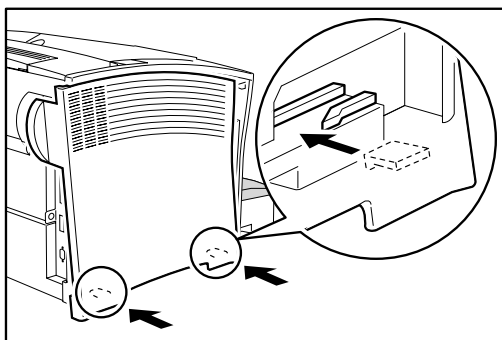
メモリーの基板はこわれやすいので  
取り扱いに注意してください。



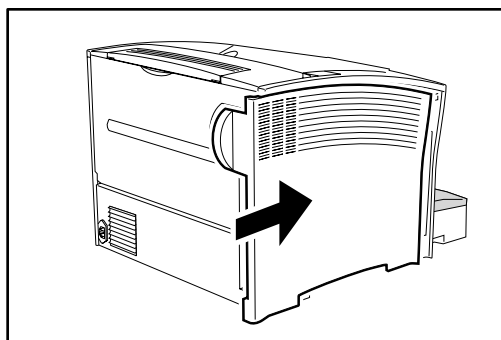
- 6** サイドカバーの上部をプリンター左側面の上部に差し込みます。



- 7** プリンター左側面の下部にある取り付けガイドにカバーの突起を合わせます。



- 8** サイドカバーを右側にずらし、  
しっかりと取り付けます。



# 付録D 給紙ユニットの装着

本プリンターには、給紙ユニットを取り付けることができます。

## ⚠ 危険

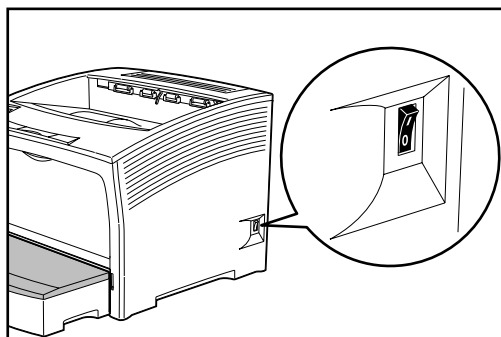
- ・ネジで固定されているパネルやカバーなどは取扱説明書で指示している個所以外絶対にあけないでください。
- ・製品を改造したり、部品を変更しないでください。発火や発煙のおそれがあります。

## 500枚給紙ユニットの装着

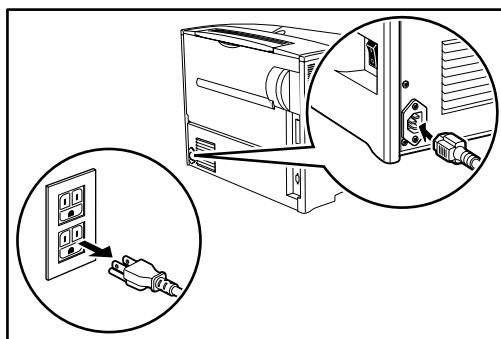
次の手順にしたがって、500枚給紙ユニットを取り付けてください。

### 操作の手順

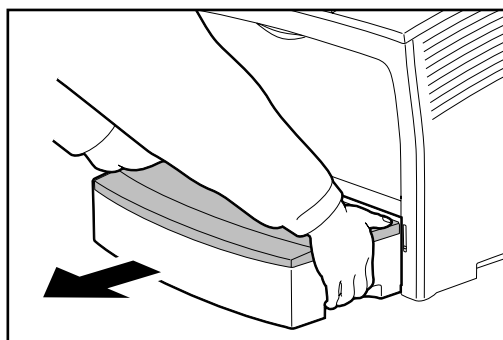
- 1 プリンター右側面にある電源スイッチの [ ] の側を押して電源を切ります。



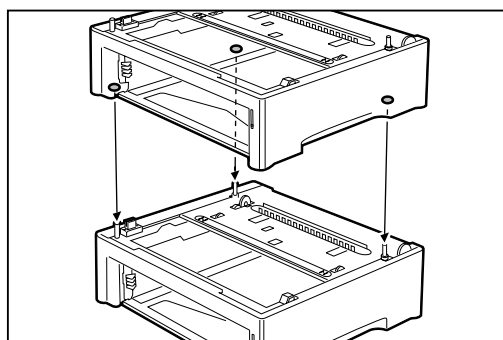
- 2 電源コードをコンセントから抜き、プリンターの電源コード差し込み口から電源プラグを抜きます。



- 3 給紙カセットを取り外し、前面給紙トレイのカバーを閉てください。



- 4 給紙ユニット2台設置する場合は1段目の給紙ユニットを2段目の給紙ユニットに重ねます。このとき2段目の給紙ユニットにある接続ピン(3本)が1段目の給紙ユニットのピン挿入部に入るように合わせます。



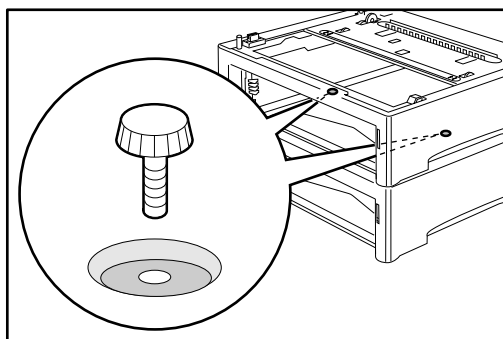
**⚠ 注意**

給紙ユニットの間に指をはさまれないように注意してください。

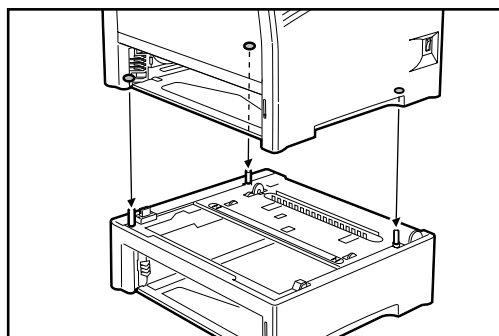
- 5 給紙ユニットに付属しているネジを使って給紙ユニットを固定します。左図にあるように、2箇所をネジで固定します。

**⚠ 注意**

確実に2箇所をネジ締めしてください。中途半端に固定した場合、移動時に給紙ユニットが落下するおそれがあります。



- 6** プリンターを水平に持ち上げて給紙ユニットにある接続ピン(3本)がプリンターのピン挿入部に入るように合わせます。

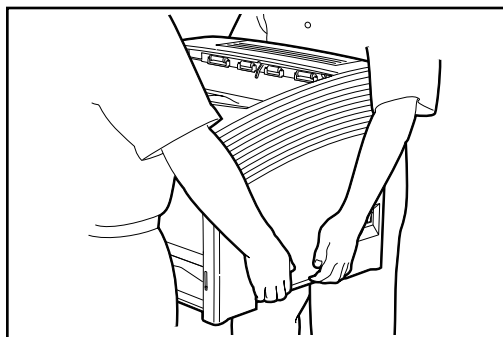


**⚠ 注意**

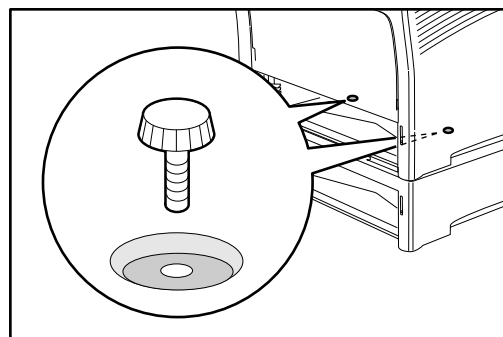
プリンター本体は2人で持ち上げてください。

プリンターは、ゆっくりおろしてください。勢いよくおろすとプリンター内部の部品が破損することがあります。

プリンターと給紙ユニットの間に指をはさまれないよう注意してください。



- 7** 給紙ユニットに付属しているネジを使って、プリンターと給紙ユニットを固定します。  
左の図にあるように、2箇所をネジで固定します。



**⚠ 注意**

確実に2箇所をネジ締めしてください。中途半端に固定した場合、移動時に給紙ユニットが落下するおそれがあります。



## 2,000枚給紙ユニットの装着

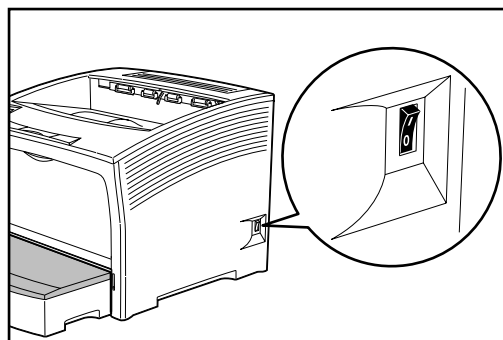
次の手順にしたがって、2,000枚給紙ユニットを取り付けてください。

### 操作の手順

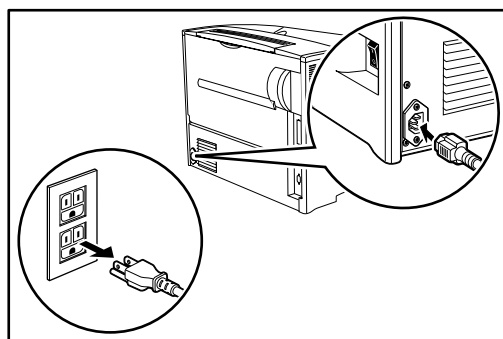
- 1 プリンター右側面にある電源スイッチの [O] の側を押して電源を切ります。



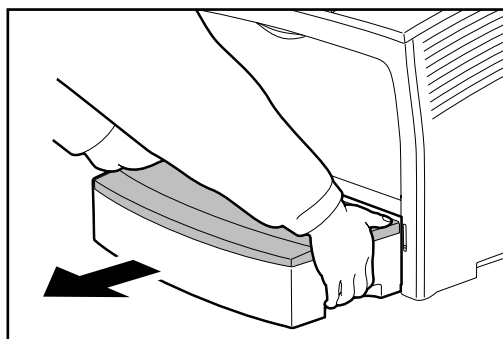
電源が入ったままで大容量ペーパーフィーダーを取り付けると、故障の原因になることがあります。



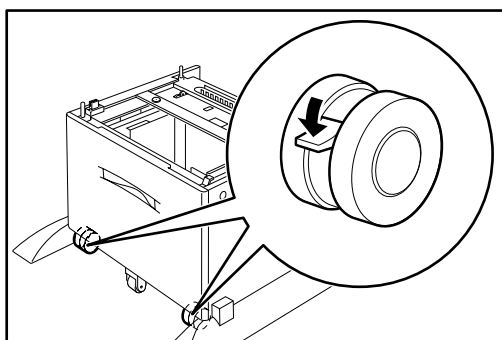
- 2 電源コードをコンセントから抜き、プリンターの電源コード差し込み口から電源プラグを抜きます。



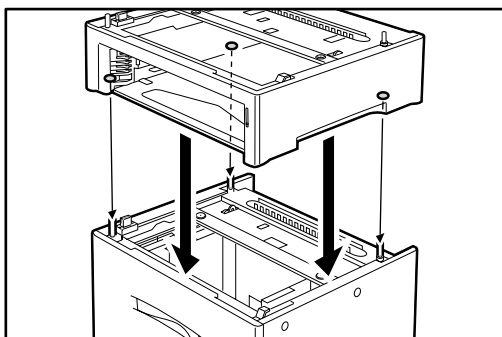
- 3 給紙カセットを取り外し、前面給紙トレイのカバーを閉めてください。



- 4** 2,000枚給紙ユニットを梱包から取り出し平らな場所に置きます。前面のキャスタのストッパをロックします。



- 5** 500枚給紙ユニットと組み合わせて設置する場合は、2,000枚給紙ユニットにある接続ピン(3本)が500枚給紙ユニットのピン挿入部に入るように合わせます。



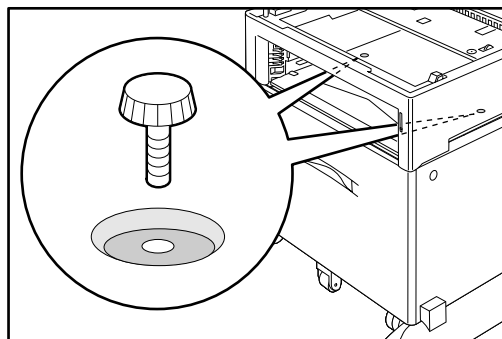
**⚠ 注意**

給紙ユニットの間に指をはさまれないよう注意してください。

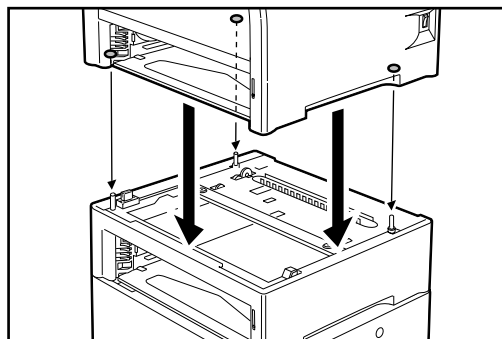
- 6** 給紙ユニットに付属しているネジ(2箇所)を使って、固定します。

**⚠ 注意**

確実に2箇所をネジ締めしてください。中途半端に固定した場合、移動時に給紙ユニットが落下するおそれがあります。



- 7** プリンターを水平に持ち上げて給紙ユニットにある接続ピン(3本)がプリンターのピン挿入部に入るように合わせます。

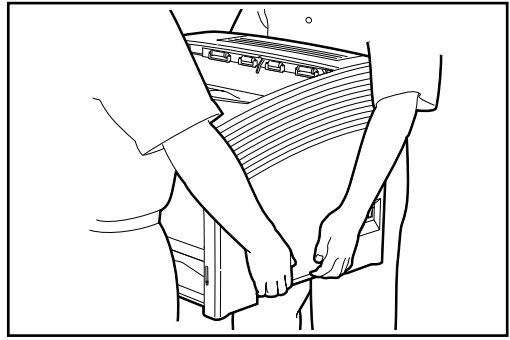


## ⚠ 注意

プリンター本体は2人で持ち上げてください。

プリンターは、ゆっくりおろしてください。勢いよくおろすとプリンター内部の部品が破損することがあります。

プリンターと給紙ユニットの間に指をはさまれないよう注意してください。

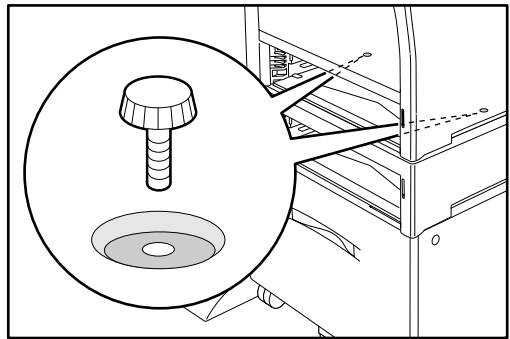


## 8 給紙ユニットに付属しているネジを使って、プリンターと給紙ユニットを固定します。

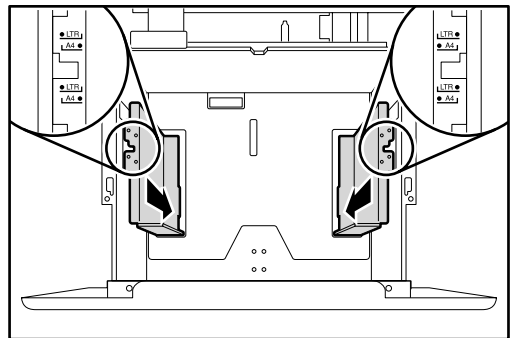
左の図にあるように、2箇所をネジで固定します。

## ⚠ 注意

確実に2箇所をネジ締めしてください。中途半端に固定した場合、移動時に給紙ユニットが落下するおそれがあります。



## 9 使用する用紙サイズ(A4またはレター)に合わせてガイドをセットします。左右に位置するガイドのツメをはずしてガイドを上方向へ引き抜きます。給紙ユニットの底板および上部に刻印されたサイズ穴に合わせてガイドを差し込みます。



# 付録 E 両面印刷ユニットの装着

本プリンターには、両面印刷ユニットを取り付けることができます。

## ⚠ 注意

両面印刷ユニットの取り付けをする場合には、必ず電源スイッチを切って、電源プラグをコンセントから抜いてください。

## ⚠ 注意

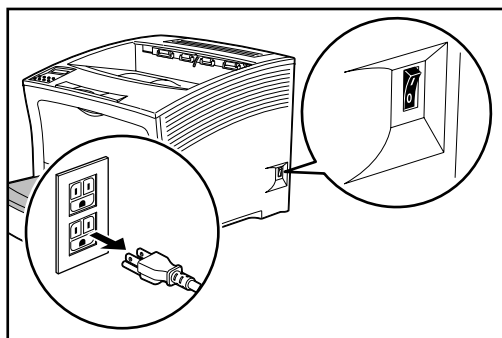
「高温注意」を促すラベルが貼ってある周辺(定着器)には、絶対に触れないでください。やけどの原因となるおそれがあります。

## 両面印刷ユニットの装着

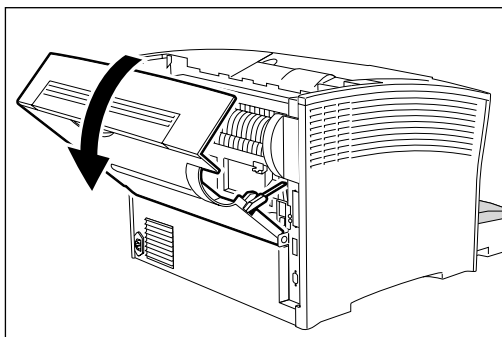
次の手順にしたがって、両面印刷ユニットを取り付けてください。

### 操作の手順

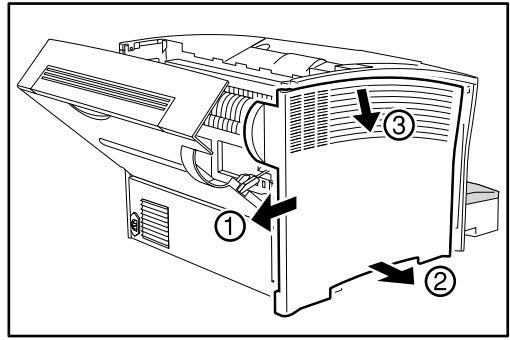
- 1 プリンター右側面にある電源スイッチの [O] の側を押して電源を切ります。つぎに、電源コードを電源コンセントから抜きます。



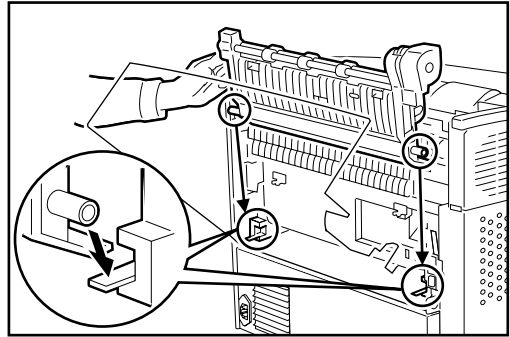
- 2 プリンター背面の上部中央にあるくぼみに指をかけて、カバーを開きます。



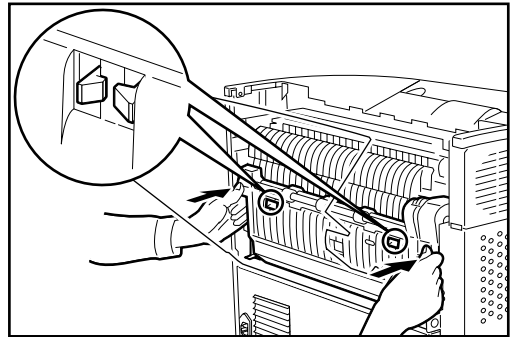
- 3 プリンター左側面のカバーを取りはずします。



- 4 両面印刷ユニットのオレンジ色のつまみを持ち、下部両端の2本のピンをプリンターの差し込み口に差し込みます。



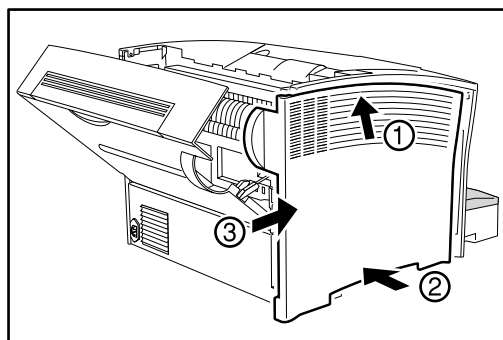
- 5 両面印刷ユニットとプリンターの位置を合わせ、両面ユニットのオレンジ色のつまみを押しプリンターに固定します。しっかりと固定されていること(2箇所)を確認します。



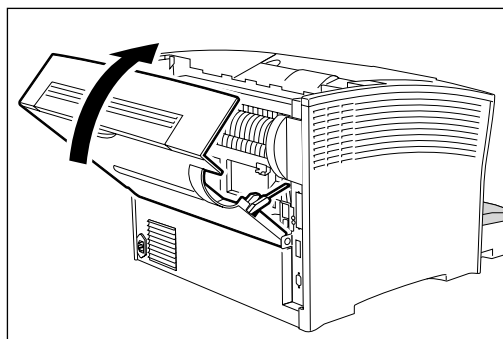
### ⚠ 注意

両面印刷ユニットが確実に取り付けられていることを確認してください。正しく取り付けられていないと、動作不良や紙詰まりなどの原因となります。

**6** 取りはずしたカバーを取り付けます。



**7** 排紙部カバーを閉めます。



# 付録 F 定着器 (Fuser Unit) の装着

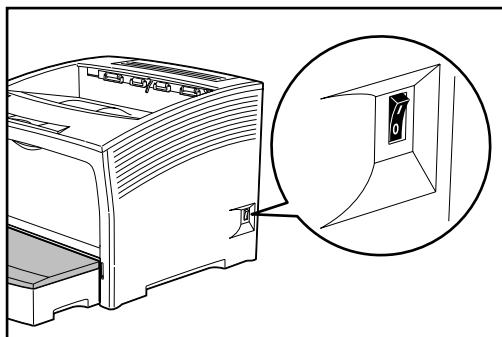
次の手順にしたがって、定着器 (FUSER UNIT) を取り付けてください。

交換した古い定着器 (FUSER UNIT) は地方条例に従って“燃えないゴミ”として廃棄してください。

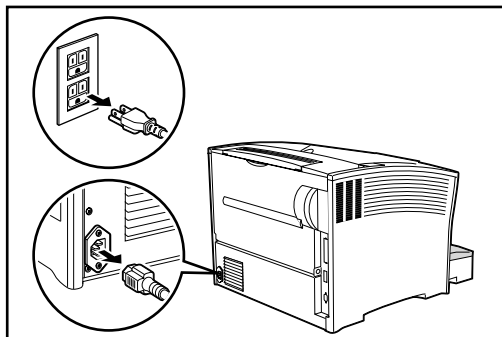
## 操作の手順

- 1 プリンター右側面にある電源スイッチの [O] の側を押して電源を切ります。

電源が入ったままで定着器 (FUSER UNIT) を取り付けると、故障の原因になることがあります。



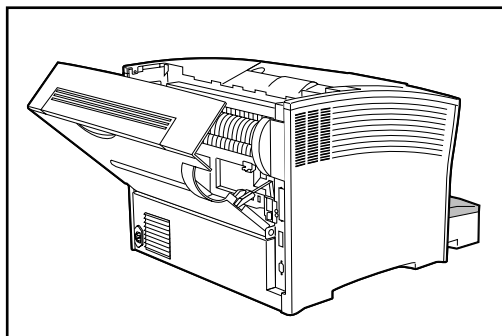
- 2 電源コードをコンセントから抜き、プリンターの電源コード差し込み口から電源プラグを抜きます。



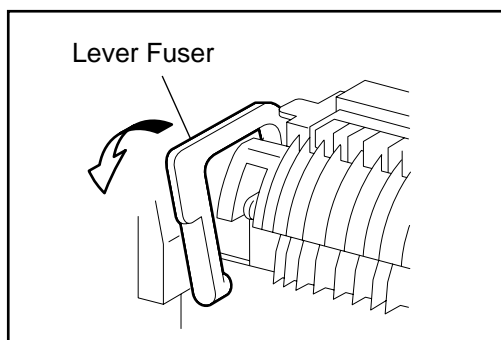
- 3 排紙部カバーを開けてください。



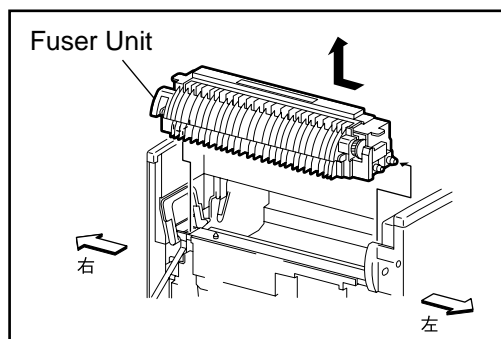
作業をはじめる前に、定着器および周辺部分の温度が十分に下がっていることを確認してから作業を行ってください。



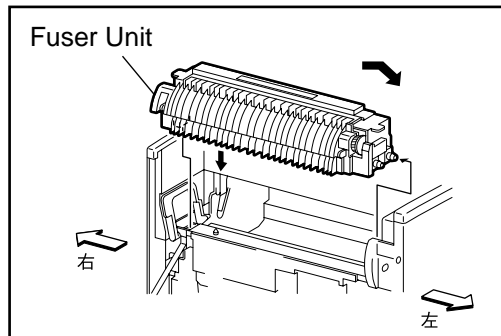
- 4** FUSER UNITを固定している、LEVER FUSERを左に倒してください。



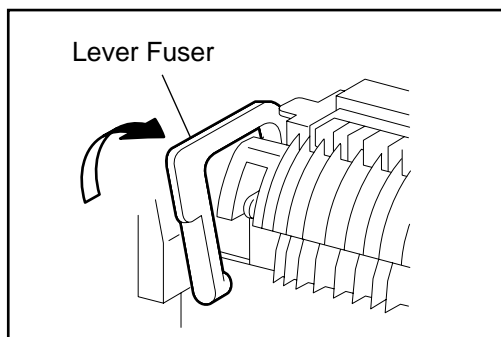
- 5** FUSER UNITの左右の取っ手（黄色）を持って、左側を軽く持ち上げ、左にスライドさせた後に上方向に引き上げて取り外します。



- 6** 新しいFUSER UNITを用意し、左右の取っ手（黄色）を持ちます。右側のコネクタ端子（2ヶ所）をプリンタ本体のボス穴に合わせて差し込み、FUSER UNITを下ろします。



- 7** FUSER UNITが水平に位置したことを確認し、LEVER FUSERを右に戻し“カチッ”と音がすることを確認し、ロックしてください。





# 付録 G エミュレーションの解説

各エミュレーションモードを使用する際の、留意点および注意事項について説明します。

## PAGES

### バーコード・コマンド

バーコード・コマンドは IBM5584-K02, 5586-H02、5588-H02 ですでにサポートされていますが、5587-K02 から新たに郵便カスタマー・バーコードのサポートが加わりました。次に、バーコード・コマンドの定義を示します。

### バーコード・フォーマット設定コマンド

**書式** 1B 7E 40 LEN U\_BASE OR\_TYPE OR BCT MOD NB\_WIDTH NS\_WIDTH  
WB\_WIDTH WS\_WIDTH CHR\_GAP HEIGHT L\_MARGIN R\_MARGIN

- パラメーター LEN** (2 バイト) 以降に続くバイト数を指定します。  
X'0006' または X'0016' を指定してください。  
X'0006' の場合は、NB\_WIDTH 以下のパラメーターは指定されず、代わりに省略値が使用されます。また、X'0016' の場合はすべてのパラメーターが指定されなければなりません。
- U\_BASE** (1 バイト) 基本単位を指定します。  
NB\_WIDTH 以下のパラメーターと ESX42 コマンドのパラメーターに適用されます。X'00' (1/1440 インチ) のみ有効です。
- OR\_TYPE** (2 バイト) **回転を指定します。**  
X'00' シリアルプリンター方式。現在位置から (I\_OFFSET, B\_OFFSET) 移動した位置を中心に回転した後、回転原点より上方向にあるバーコードの部分を下方向に移動させて印字します。  
X'01' BCOCA (ページプリンター) 方式。現在位置から (I\_OFFSET, B\_OFFSET) 移動した位置を中心に回転をします。

**OR (2 バイト)** 回転を指定します。OR\_TYPE でシリアルプリンター方式が指定された場合は、0 度と 270 度の 2 種類の回転だけが有効です。また、ページプリンター方式が指定された場合は、0 度、90 度、180 度、270 度の 4 つの回転方向が有効になります。

X'0000': 0 度  
 X'2D00': 90 度  
 X'5A00': 180 度  
 X'8700': 270 度

**BCT** **バーコードタイプ**

**(1 バイト)** X'01': Code39  
 X'08': JAN 短縮  
 X'09': JAN 標準  
 X'0C': Interleaved 2 of 5  
 X'0D': NW-7  
 X'1B': 郵便カスタマー・バーコード

**MOD** **バーコード・タイプ別オプション**

**(1 バイト)** Code39  
 X'01': チェックキャラクターを生成しません。  
 X'02': チェックキャラクターを生成します。  
 JAN 短縮  
 常に X'00' を指定してください。  
 JAN 標準  
 常に X'00' を指定してください。  
 Interleaved 2 of 5  
 X'01': チェックキャラクターを生成しません。  
 X'02': チェックキャラクターを生成します。  
 NW-7  
 X'01': チェックキャラクターを生成しません。  
 X'02': チェックキャラクターを生成します。  
 郵便カスタマー・バーコード  
 常に X'00' を指定してください。

**NB\_WIDTH** ナローバーの幅を指定します。  
**(2 バイト)** X'0000' ~ X'7FFF' の値が有効で、X'0000' が指定されると省略値が使用されます。

**NS\_WIDTH** ナロースペースの幅を指定します。  
**(2 バイト)** X'0000' ~ X'7FFF' の値が有効で、X'0000' が指定されると省略値が使用されます。

<b>WB_WIDTH</b> (2 バイト)	ワイドバーの幅を指定します。 JAN 短縮、JAN 標準、郵便カスタマー・バーコードの場合は無視されます。X'0000' ~ X'7FFF' の値が有効で、X'0000' が指定されると省略値が使用されます。
<b>WS_WIDTH</b> (2 バイト)	ワイドスペースの幅を指定します。 JAN 短縮、JAN 標準、郵便カスタマー・バーコードの場合は無視されます。X'0000' ~ X'7FFF' の値が有効で、X'0000' が指定されると省略値が使用されます。
<b>CHR_GAP</b> (2 バイト)	キャラクター間ギャップを指定します。 Code39 と NW-7 に対して有効です。X'0000' ~ X'FFFF' の値が有効で、X'0000' が指定されると省略値が使用されます。
<b>HEIGHT</b> (2 バイト)	バーコードの高さを指定します。 JAN 短縮と標準以外は HRI の部分を含まない高さです。X'0000' ~ X'FFFF' の値が有効で、X'0000' が指定されると省略値が使用されます。
<b>L_MARGIN</b> (2 バイト)	バーコードの左マージンを指定します。 X'0000' ~ X'FFFF' の値が有効で、X'FFFF' が指定されると省略値が使用されます。
<b>R_MARGIN</b> (2 バイト)	バーコードの右マージンを指定します。 この値はシリアルプリンター方式の 270 度回転のときにだけ使用されます。X'0000' ~ X'FFFF' の値が有効で、X'FFFF' が指定されると省略値が使用されます。

# バーコード印字コマンド

書式	1 7E 42 LEN I_OFFSET B_OFFSET FLAG DATA <sub>1</sub> ..DATA <sub>n</sub>
パラメーター LEN	以降に続くバイト数を指定します。 (2 バイト)
I_OFFSET	現在位置からバーコード印刷開始点への1方向オフセットを指定します。 (2 バイト)
B_OFFSET	現在位置からバーコード印刷開始点への1方向オフセットを指定します。有効な値はX'8000' ~ X'7FFF' で負の値は2の補数で表現されます。 (2 バイト)
FLAG	オプション・フラグ (1 バイト)
	Bit 7 : HRI(Human Readable Information) 印字指定
	B'0' : 印字あり
	B'1' : 印字なし
	Bit 6-5 : HRI 印字位置指定
	B'00' : 省略時の位置
	B'01' : 下部
	B'10' : 上部
	Bit 4 : Code39 での*印字指定
	B'0' : スタート/ストップコードとして*を印字しない
	B'1' : スタート/ストップコードとして*を印字する
	Bit 3-0 : 予約済み。 B'0000'を指定してください。
DATA <sub>i</sub>	バーコード・データ (各1 バイト)



使用される用紙によっては、期待された読み取り率が得られないことがあります。十分にテストのうえ、ご使用ください。

## 両面印刷制御コマンド

PAGES モードで両面印刷を制御するコマンドが追加されています。

### 両面印刷制御 (ESX3B)

書式: 1B 7E 3B 00 04 00 00 DPLX 01

DPLX1 (1バイト): 片面・両面印刷指定

0x00: 片面印刷を行います。

0x01: 両面印刷で、長編を綴じる方式の印刷を行います。

0x02: 両面印刷で、短編を綴じる方式の印刷を行います。

0xFD: 現在選択されている印刷方式をそのまま続けます。

0xFE: 操作パネル上の設定値 (一時設定値) に従います。

0xFF: 操作パネル上の設定値 (恒久設定値) に従います。

このコマンドは、ページ境界 (電源投入または印刷後、文字コード、描画データ、および印刷位置を変更するコマンド (以下、印刷データ) が指定されていない状態) でのみ有効です。両面印刷中の片面処理終了後裏面の印刷データを受信するまでの間も有効で、異なる印刷方法が指定された場合、処理済の面の印刷を行ってから印刷方法を変更します。

ここでの指定は、初期化コマンド (ESX01) により操作パネル上の設定値 (一時設定値) に戻ります。

MEMO

Infoprint20/Infoprint40でPAGESオプションをご使用のお客様へ  
・印刷データの生成方法が異なるため、出力結果が異なる場合があります。  
お問い合わせは製品販売店または弊社営業担当員までお願いします。

## 5577

### アプリケーションでの設定

ソフトウェアで、5586または5588などのページ・プリンターが選択できないときには、「5577」モードでご使用ください。その際、ソフトウェアではプリンターとして、「IBM 5577」を選択してください。

## 文字セット

本プリンターでは漢字コードとして「JIS90」を選択した場合、JIS 13 区の NEC 外字印字(、 など)を行えます。他の従来の IBM プリンターでは本区画の印字は空白文字となります。

# ESC/P

## アプリケーションでの設定

本プリンターを「ESC/P」モードでお使いになる場合には、次の優先順位でプリンターを選択してください。

順位	プリンター
1	ESC/P24-J84*
2	BJ-10V
3	EPSON VP-1000/1047/1350/1500/1700
4	EPSON VP-2000/2050/2061/2600/3000/4800
5	EPSON VP-550/800/870/900/950/960
6	ESC/P24-J83*

\* ESC/P24-J84、ESC/P24-J83はプリンターのコントロールコードの名称です。DOSアプリケーション等で使用可能な場合があります。Windows等では「順位」“2”～“5”に相当する、プリンタードライバーをお選びください。

## 解像度の違い

### イメージ・データについて

本プリンターは、解像度 360dpi (720dpi 相当) で動作します。ESC/P系プリンターの解像度である 180dpi とは異なるため、内部で 180dpi から 360dpi (720dpi 相当) への変換を行っています。このため印刷結果が若干異なることがあります。

### フォント/外字/ダウンロード

本プリンターとESC/P系プリンターでは、文字のドット構成が異なるため、印刷された文字が若干異なることがあります。

# ESC / Pの初期設定

初期化コマンド (ESC@) を発行すると、次のように初期値が設定されます。

左マージン	0
改行量	1 / 6インチ
水平タブ位置	8文字毎
垂直タブ位置	無指定
文字ピッチ	10CPI
プロポーショナル	解除
国際文字選択	モード設定値
文字コード表 (ANK 文字コード)	モード設定値
文字間スペース量	0
文字装飾	解除
縮小	解除
漢字モード	解除
漢字書体 (全角書体)	モード設定値
縦書き / 横書き	横書き
全 / 半 / 1 / 4角文字	全角文字
漢字 文字スペース量	全角 :左0 右3
	半角 :左0 右2
	1/4 :左0 右2
(ドット)	解除
漢字装飾	解除
自動改行 (CR改行)	モード設定値

# ESC / Pコントロール・コード一覧

本プリンターでサポートする ESC/P J84 コントロール・コードの一覧です。

【表中の記号】

- : ESC/P J84 にしたがうもの
- × : サポートされていないもの。指定された場合は無視されます。

コントロール・コード	略称	本プリンター
行単位ページ長設定	ESC C n	
インチ単位ページ長設定	ESC C 0 n	
ミシン目スキップ設定	ESC N n	×
ミシン目スキップ解除	ESC O	×
右マージン設定	ESC Q	
左マージン設定	ESC l	
1 / 8インチ改行量設定	ESC 0	
1 / 6インチ改行量設定	ESC 2	
n / 180インチ改行量設定	ESC 3	
n / 360インチ改行量設定	ESC +	
垂直タブ位置設定	ESC B	
水平タブ位置設定	ESC D	
印字復帰	CR	
改行	LF	
改ページ	FF	

コントロール・コード	略称	本プリンター
n/180 インチ順方向紙送り	E S C J	
水平タブ実行	H T	
垂直タブ実行	V T	
絶対位置指定	E S C \$	
相対位置指定	E S C ¥	
12CPI 指定	E S C M	
10CPI 指定	E S C P	
15CPI 指定	E S C g	
国際文字選択	E S C R n	
国		
0 USA		
1 フランス		
2 ドイツ		
3 イギリス		
4 デンマーク 1		
5 スエーデン		
6 イタリア		
7 スペイン 1		
8 日本		
9 ノルウェー		
10 デンマーク 2		
11 スペイン 2		
12 ラテンアメリカ		
13 韓国		
64 リーガル		
スーパー / サブスクリプト指定	E S C S	
スーパー / サブスクリプト解除	E S C T	
文字品位選択	E S C x	*1
書体選択	E S C k n	*2
文字コード表選択	E S C t	
プロポーショナル指定 / 解除	E S C p	
ダウンロード文字セット選択	E S C %	
ダウンロード文字定義	E S C &	
文字セットコピー	E S C :	
文字間スペース量設定	E S C S P	
縦倍拡大指定 / 解除	E S C w	
縮小指定	S I	
縮小解除	D C 2	
アンダーライン指定 / 解除	E S C -	
自動解除付き倍幅拡大指定	S O	
自動解除付き倍幅拡大解除	D C 4	
48 ドットダウンロード英数文字の定義	E S C I &	
48 ドットダウンロード漢字の定義	E S C I 2	
48 ドットビットイメージモードの指定	E S C I *	
360dpi ビットイメージモードの指定	E S C I B	
n/360 インチ紙送りの実行	E S C I J	
倍幅拡大指定 / 解除	E S C W	
強調指定	E S C E	
強調解除	E S C F	
二重印字指定	E S C G	*3



コントロール・コード	略称	本プリンター
二重印字解除	ESC H	
文字スタイル選択	ESC q	
イタリック指定	ESC 4	
イタリック解除	ESC 5	
一括指定	ESC !	
縦書き指定	FS J	
横書き指定	FS K	
半角縦書き2文字指定	FS D	
4倍角指定 / 解除	FS W	
漢字アンダーライン指定 / 解除	FS -	
漢字一括指定	FS !	
漢字モード指定	FS &	
漢字モード解除	FS .	
半角文字指定	FS S I	
半角文字解除	FS DC 2	
1/4角文字解除	FS r	
漢字書体選択	FS k	
外字定義	FS 2	
全角文字スペース量設定	FS S	
半角文字スペース量設定	FS T	
ビットイメージ選択	ESC *	*1
ビットイメージリピート	ESC *	
初期化	ESC @	
単方向印字指定 / 解除	ESC U	x
漢字高速印字指定 / 解除	FS x	x
カットシートフィード制御	ESC E M n	
n = 1ピン1選択		
2ピン2選択		
R用紙の排出		
カラー選択	ESC r	x
ブザー	BEL	
後退	BS	
デバイスコントロール1	DC 1	x
デバイスコントロール3	DC 3	x
データ抹消	CAN	
自動解除付き倍幅拡大指定	ESC S 0	
縮小指定	ESC S I	
VFUチャンネル選択	ESC /	
リターンホーム	ESC <	x
ビットイメージ変換	ESC ?	
n/60インチ改行量指定	ESC A	
8ドット単密度ビットイメージ	ESC K	
8ドット倍密度ビットイメージ	ESC L	
8ドット倍速倍密度ビットイメージ	ESC Y	
8ドット4倍速ビットイメージ	ESC Z	
位置ぞろえ選択	ESC a	x
VFUタブ位置設定	ESC b	
自動解除付き倍幅拡大指定	FS S 0	
自動解除付き倍幅拡大解除	FS DC 4	

コントロール・コード	略称	本プリンター
半角文字スペース量補正	F S U	
半角文字スペース量補正解除	F S V	
文字削除	D E L	

- \*1: ドラフトは文字幅のみサポートします。
- \*2: OCR-Aが指定されたときはローマンになります
- \*3: 二重印字は強調と同様に動作します。

コントロール・コードの詳細についてはセイコーエプソン(株)刊の『ESC/P リファレンス・マニュアル 第2版』をご覧ください。

## 201PL

### アプリケーションでの設定

本プリンターを「201PL」モードでお使いになる場合には、次の優先順位でプリンターを選択してください。

順位	プリンター
1	PC - PR201/45/60A/65A/80A
2	PC - PR201B/V/V2/TH/J/G/GS/X
3	PC - PR201CL/H/HC/H2/H3/T/TL
4	PC - PR201F/F2

### 解像度の違い

#### イメージ・データについて

本プリンターは、解像度360dpi(720dpi相当)で動作します。PC-PR201系プリンターの解像度である160dpiとは異なるため、内部で160dpiから360dpi(720dpi相当)への変換を行っています。このため印刷結果が若干異なることがあります。

#### フォント/外字/ダウンロード文字

本プリンターとPC-PR201系プリンターでは、文字のドット構成が異なるため、印刷された文字が若干異なることがあります。

# 201PL の初期設定

初期化コマンド (ESC c1) を発行すると、次のように初期値が設定されます。

用紙セット位置	モード設定値 (左端または中央)
用紙の長さ (用紙長設定)	モード設定値 (単票用紙長設定有効時)
用紙行位置	現在行を T O F に設定
V T セット位置	CH 2 : 7、13、19、25、 31、37、43、49、 55、61 行目
	CH 3 - 6 : 無指定
左マージン	0
右マージン	モード設定値
改行量	1 / 6 インチ
垂直タブ位置	無指定
センタリング位置	モード設定値
単票用紙長制御 (用紙長制御)	モード設定値
単票用紙長 (用紙長設定)	モード設定値
ANK フォント	モード設定値
(ANK フォント 1、2)	
国際文字選択 (各国文字)	モード設定値
文字コード表	カタカナコード
ドット対応グラフィック (グラフィック)	モード設定値
漢字モード	解除
漢字書体 (全角書体)	モード設定値
縦書き / 横書き	横書き
漢字文字幅	3 / 20 インチ
漢字文字サイズ	10 . 5 ポイント
自動改行	モード設定値
外字登録	未登録
ダウンロード文字登録	未登録
文字修飾	解除
固定ドットスペース	解除
倍率設定	解除
縮小組文字縦印刷	解除
強調印字モード	解除
拡大モード	解除

## 「用紙セット位置」 の設定

アプリケーションで、PC-PR201 系プリンターを選び、用紙位置中央またはシート・フィードを指定した場合、印刷が用紙の右側に寄る場合があります。この場合には、プリンター側で次のように設定してください。

- ・ 詳細設定の「データの折り返し位置」: 13.6 インチ
- ・ 201PL 設定の「用紙セット位置」: チュウオウ

# 201PL コントロール・コード一覧

本プリンターでサポートする 201PL コントロール・コードの一覧です。

## 【表中の記号】

： 201PL に従うもの

×： サポートされていないもの。指定された場合は無視されます。

コントロール・コードの詳細については日本電気（株）刊の『201PL リファレンス・マニュアル』をご覧ください。

拡張コントロール・コード	略称	HEX コード	本プリンター
印字し復帰	CR	0D	
1行改行	LF	0A	
水平タブ位置へ移動	HT	09	
垂直タブ位置へ移動	VT	0B	
改ページ	FF	0C	
倍角文字モード設定（8ビットコード）	SO	0E	
カタカナモード設定（7ビットコード）			×
倍角文字モード解除（8ビットコード）	SI	0F	
英数モード設定（7ビットコード）			×
倍角文字モード（7ビットコード）	DC2	12	
ただし8ビットコードは無効			×
倍角文字モード解除（7ビットコード）	DC4	14	
ただし8ビットコードは無効			×
パuffアの印字データをキャンセル	CAN	18	
SELECT状態にする	DC1	11	×
DESELECT状態にする	DC3	13	×
VFUの設定開始	GS	1D	
VFUのセット終了	RS	1E	
VFUの実行	US	1F	
0～72行改行			
外字の登録終了	EOT	04	
Hsパイカモード設定	ESC N	1B 4E	
HDパイカモード設定	ESC H	1B 48	
コンデンスモード設定	ESC Q	1B 51	
エリートモード設定	ESC E	1B 45	
プロポーションナルモード設定	ESC P	1B 50	
漢字（横印字）モード設定	ESC K	1B 4B	
漢字（縦印字）モード設定	ESC t	1B 74	
NHSパイカモード設定	ESC n0	1B 6E 30	
SHSパイカモード設定	ESC n1	1B 5E 31	
カタカナモード設定（8ビットコード）	ESC \$	1B 24	
英数モード設定（7ビットコード）			×
ひらがなモード設定（8ビットコード）	ESC &	1B 26	
ひらがなモード設定（7ビットコード）			×
無効（8ビットコード）	ESC #	1B 23	
CGグラフィックモード設定（7ビットコード）			×
スーパースクリプト文字モード設定	ESC s1	1B 73 31	
サブスクリプト文字モード設定	ESC s2	1B 73 32	
スクリプト文字モード解除	ESC s0	1B 73 32	
外字（24×24ドット）の登録	ESC +	1B 2B	

拡張コントロール・コード	略称	HEX コード	本プリンター
外字 (16 × 16 ドット) の登録	ESC *	1B 2A	
ダウンロード文字の登録	ESC l	1B 6C	
ダウンロード文字印字	ESC l +	1B 6C 2B	
プリンター内蔵文字印字	ESC l -	1B 6C 2D	
ダウンロード文字クリア	ESC l 0	1B 6C 30	
縦横拡大率指定	ESC e	1B 65	
キャラクターリピート	ESC R	1B 52	
強調印字モード設定	ESC !	1B 21	
強調印字モード解除	ESC "	1B 22	
ライン印字モード設定	ESC X	1B 58	
ライン印字モード解除	ESC Y	1B 59	
ラインの指定	ESC _	1B 5F	
ラインの太さの指定	FS 4L	1B 30 34 4C	
ドラフトモード設定	ESC d 0	1B 64 30	x
ドラフトモード解除	ESC d 1	1B 64 31	x
0 ドットスペース	ESC [00H]	1B 00	
1 ドットスペース	ESC [01H]	1B 01	
2 ドットスペース	ESC [02H]	1B 02	
3 ドットスペース	ESC [03H]	1B 03	
4 ドットスペース	ESC [04H]	1B 04	
5 ドットスペース	ESC [05H]	1B 05	
6 ドットスペース	ESC [06H]	1B 06	
7 ドットスペース	ESC [07H]	1B 07	
8 ドットスペース	ESC [08H]	1B 08	
固定ドットスペース	FS w	1C 77	
8ビットドット列対応グラフィック印字モード	ESC S	1B 53	
16ビットドット列対応グラフィック印字モード	ESC I	1B 49	
24ビットドット列対応グラフィック印字モード	ESC J	1B 4A	
8ビットドット列リピートモード	ESC V	1B 56	
16ビットドット列リピートモード	ESC W	1B 57	
24ビットドット列リピートモード	ESC U	1B 55	
ドットアドレッシング	ESC F	1B 46	
コピーモード	ESC D	1B 44	
ネイティブモード	ESC M	1B 4D	
片方向印字モード設定	ESC >	1B 3E	x
両方向印字モード設定	ESC ]	1B 5D	x
水平タブセット	ESC (	1B 28	
水平タブ部分クリア	ESC )	1B 29	
水平タブオールクリア	ESC 2	1B 32	
VFUセット	ESC v	1B 76	
レフトマージン設定	ESC L	1B 4C	
ライトマージン設定	ESC /	1B 2F	
漢字半角文字縦印字モード設定	ESC h 1	1B 68 31	
漢字半角文字横印字モード設定	ESC h 0	1B 68 30	
漢字半角組文字縦印字	ESC q	1B 71	
倍率指定	FS m	1C 6D	
縮小文字組文字印字モード指定	FS P	1C 50	
漢字文字幅 3 / 20 インチ (10.5 ポイント)	FS A	1C 41	
漢字文字幅 1 / 5 インチ (10.5 ポイント)	FS B	1C 42	
漢字文字幅 1 / 6 インチ (9.5 ポイント)	FS C	1C 43	

拡張コントロール・コード	略称	HEX コード	本プリンター
漢字文字幅 2 / 15 インチ (9.5 ポイント)	F S D	1 C 4 4	
漢字文字幅 1 / 10 インチ (7 ポイント)	F S F	1 C 4 6	
漢字文字幅 1 / 6 インチ (12 ポイント)	F S G	1 C 4 7	
漢字文字幅の切り替え	F S p	1 C 7 0	
漢字文字サイズの切り替え	F S 0 4 S	1 C 3 0 3 4 5 3	
1 / 6 インチ改行モード	E S C A	1 B 4 1	
1 / 8 インチ改行モード	E S C B	1 B 4 2	
N / 120 インチ改行モード	E S C T	1 B 5 4	
順方向改行モード	E S C f	1 B 6 6	x
逆方向改行モード	E S C r	1 B 7 2	x
全排出後 全吸収	E S C a	1 B 6 1	
全排出	E S C b	1 B 6 2	
ホッパの切り替え	F S f	1 B 6 6	
A N K 文字フォントの切り替え	E S C O	1 B 4 F	
文字フォントの選択	F S 0 6 F	1 C 3 0 3 6 4 6	
標準フォント (明朝)			
イタリック			
クーリエ			
ゴシック			
漢字フォントの切り替え	E S C O	1 B 4 F	
内蔵フォント			
漢字ROM (ゴシック) フォント			
カラーの切り替え	E S C C	1 B 4 3	x
文字修飾の設定または解除	F S c	1 C 6 3	
ボールド修飾			
イタリック修飾			
アウトライン修飾			
シャドウ修飾			
立体修飾			
修飾解除			
初期状態にリセット	E S C c 1	1 B 6 3 3 1	

## NetWare 3.1xJ、4.1xJ 上でのプリンターの共有

NetWare はプリント・ジョブの先頭にプリンターの制御コマンドを付加することができます。本プリンターはサポートしている各エミュレーション・モードをエミュレーション切替コマンドで切り替えることができるので、NetWare のこの機能を利用して各プリント・ジョブごとにプリンターのエミュレーション・モードを切り替えることができます。

また、この機能を使えば、プリント・ジョブの先頭にトレイ切り替えの制御コマンドを付加することによって、プリンターの操作パネルを操作しなくてもクライアント側から自動的に使用トレイを切り替えることも可能になります。

### デバイス・モードの設定例

NetWare のプリント定義ユーティリティーを PRINTDEF コマンドで起動し、必要となる何種類かのデバイス・ファンクションを定義後、それらを組み合わせてデバイス・モードを設定します。設定手順については NetWare のマニュアルを参照してください。ここでは、エミュレーションの持つ機能を生かすためのデバイス・ファンクションの定義例を記述します。

ここでは、前面給紙トレイに B5、第 1 給紙カセットに A4 の用紙がセットされていることとして説明します。

デバイス・ファンクション名	機能	制御コマンド
PAGES__SEL PAGES__INIT A4__SEL	PAGES 選択 PAGES 初期化 第 1 給紙カセット選択	<0x1B><0x7E><0x12><0x00><0x01><0x11> <0x1B><0x7E><0x01><0x00><0x00> <0x1B><0x7E><0x46><0x00><0x05><0x00><0x00> <0x00><0x00><0x00>
B5__SEL	前面給紙トレイ選択	<0x1B><0x7E><0x46><0x00><0x05><0x00><0x00> <0x01><0x00><0x00>
TATE	用紙方向縦指定	<0x1B><0x7E><0x50><0x00><0x01><0x00>
YOKO	用紙方向横指定	<0x1B><0x7E><0x50><0x00><0x01><0x01>
COPY_3	コピー枚数 3 枚指定	<0x1B><0x7E><0x33><0x00><0x02><0x01><0x03>
SHUKUSHO_80	80%縮小指定	<0x1B><0x7E><0x51><0x00><0x01><0x05>
201PL__SEL	201PL 選択	<0x1B><0x7E><0x12><0x00><0x01><0x30>
201PL__INIT	201PL 初期化	<0x1B><0x63><0x31>
ESCP__SEL	ESC / P 選択	<0x1B><0x7E><0x12><0x00><0x01><0x20>
ESCP__INIT	ESC / P 初期化	<0x1B><0x40>

デバイスモード名	機能	制御コマンド
PAGES_A4_T	PAGESを選択し用紙サイズA4を用紙方向は縦で印刷	1. PAGES_SEL 2. A4_SEL 3. TATE
ESCP_A4_C3	ESC/Pを選択し用紙はA4でコピーを3枚	1. PAGES_SEL 2. A4_SEL 3. COPY_3 4. ESCP_SEL
201PL_B5_80	201PLを選択し用紙サイズはB5を80%縮小で用紙方向は横にして印刷	1. PAGES_SEL 2. B5_SEL 3. SHUKUSHO_80 4. YOKO 5. 201PL_SEL



プリントの最後にはPRINTDEFの< Re-initialize >モードのファンクションが送られてきます。各モードに合った初期化制御コマンド(ESCP\_INITなど)を送るようにしてください。初期化制御コマンドもPRINTDEFユーティリティーを利用して定義できます。

## エミュレーション切り替えで利用できるコマンド

エミュレーション切り替えで利用できるPAGESコマンドはESX50、ESX51、ESX33、ESX46の4つに限定されます。(注: ESX = < 0x1B > < 0x7E > )

## リモート・オプションを行う場合の留意点

本プリンターを「PAGES」モードでお使いになっている場合にはRP\$PS55.EXE、またはRP\$PS55.NLMをお使いください。「PAGES」モードでRP\$ESCP.EXE、またはRP\$PS55.NLMを使用するとESC/Pの初期化コマンドが送られてきますので、文字化け(コントロール・コードを文字として認識したために起こる、意味をなさない文字が印字される現象)が生じます。