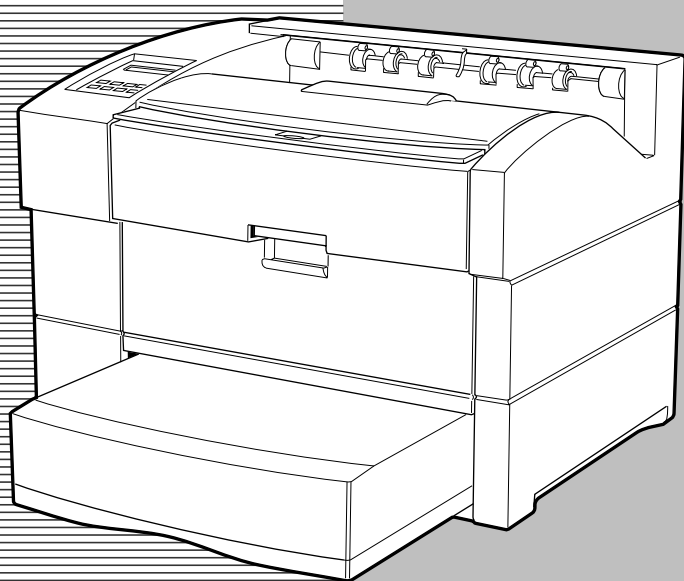


付 録



付録A 用紙について

本プリンターの性能を効果的に活用するためには、ここでご紹介するような、本プリンターに適した用紙をご使用いただくことをおすすめします。

適切でない用紙をご使用になった場合には、紙詰まりや印刷の品質が低下する原因になることがあります。

使用できる用紙について

用紙は、給紙カセットおよび前面給紙トレイから給紙します。各給紙カセットおよび前面給紙トレイに使用できる用紙の種類は、下記の表のとおりです。

給紙方法別 使用できる用紙一覧

給紙方法	用紙の種類	サイズ	重さ	一度にセットできる枚数 (重量64g/m ² の場合)
前面給紙トレイ	普通紙	88 × 148mm ~ 297 × 420mm	60 ~ 135g/m ²	約150枚
	ラベル紙			約30枚
	官製ハガキ			約75枚
	OHPシート			約90枚
給紙カセット	普通紙	A3、B4、A4、B5、A5 レター、リーガル	60 ~ 105g/m ²	約500枚

- ・用紙の安定送りのため、前面給紙トレイおよび給紙カセットにセットする用紙の重量は、64g/m²をおすすめします。
- ・官製ハガキは、一般的なハガキのみで、かもめーなどの多色刷りハガキの使用は避けてください。

すき（漉き）方向

用紙のすき（漉き）方向は、給紙方向を一致するように発注時に指定してください。（例：A3用紙では「タテ目（T目）」、A4用紙を横置きで給紙する場合は、「ヨコ目（Y目）」）一致していない用紙はカールしやすく、紙詰まりが多発する原因となることがあります。

特殊な用紙について

普通紙以外の用紙（再生紙や厚紙、ハガキ、ラベル紙、OHPシートなど）に印刷するときは、前面給紙トレイをご使用ください。

普通紙以外の用紙（特殊用紙）に印刷する場合は、よくさばいてからカセットやトレイにセットし、あらかじめ試しに印刷を行ってみて、印刷が可能かどうか、また印刷位置、印刷濃度などを確かめください。

なお、特殊な用紙への印刷は、推奨している普通紙の印刷品質より劣ることがあります。

各特殊用紙へ印刷するときには、次の点に留意してください。

厚紙

重さが135g/m²以下で、表面が滑らかなものをご使用ください。

ハガキ

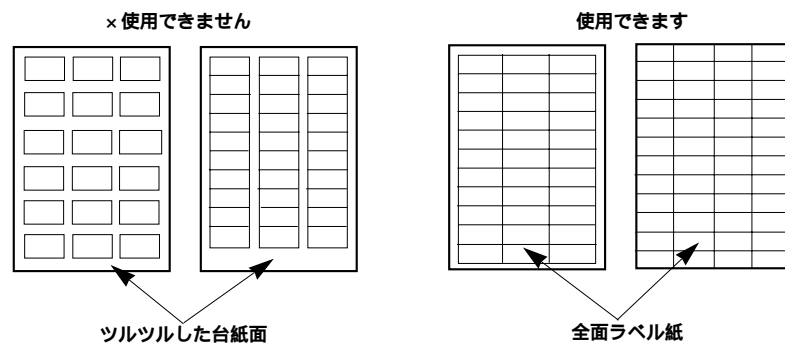
ハガキは、前面給紙トレイを使用して印刷します。

官製ハガキではない、私製のハガキ等をご使用になる場合にも、官製ハガキと同等のサイズ（100×148mm）で、重量は、前面給紙トレイの仕様に合うものをご使用ください（P.188）。

なお、切手等が貼ってあったり、表面が滑らかでないものは、使用しないでください。

ラベル紙、OHPシート

ラベル紙やOHPシートは、前面給紙トレイを使用して印刷します。レーザー・プリンター用のものをお使いになることをおすすめします。ラベル紙は、一部分のラベルがはがれていたり（使用済みであったり）、糊がはみ出しているものは、紙詰まりの原因になりますので、使用しないでください。



MEMO

印刷は、良好な印刷品質が期待できる環境条件（温度17.5 ~ 25、相対湿度30% ~ 70%）のもとで行ってください。湿度が高くと、印刷品質が低下したり、紙詰まりが起こることがあります。

推奨用紙

より鮮明な印刷を行うために、なるべく下記の表にある推奨用紙をご利用ください。

商 品	サ イ ズ	推 奨 用 紙
マルチ・システム用紙BM	A3タテ目	3097430
	B5タテ目	3096440
L P 6 4	A4タテ目	3097100
マルチ・システム用紙SX	A4ヨコ目	3095510
	B4タテ目	3095410
再生紙MSP-R	A4	3097200
	B4	3094502
ハ ガ キ	無印刷	3086090
	切手枠 / 郵便番号枠	3086091
汎 用 ラ ベ ル	A4 : 面付2×1	3086190
	A4 : 面付7×3	3086192
	A4 : 面付4×6	3095962
	A4 : 面付4×5	3095961
	A4 : 面付5×2	3095960
	A4 : 面付4×8	3095952
	A4 : 面付4×5	3095951
	A4 : 面付5×2	3095950
O H P -	A4	3087794

使用できない紙

次のような用紙は、故障の原因となりますので、少量であっても絶対に使用しないでください。

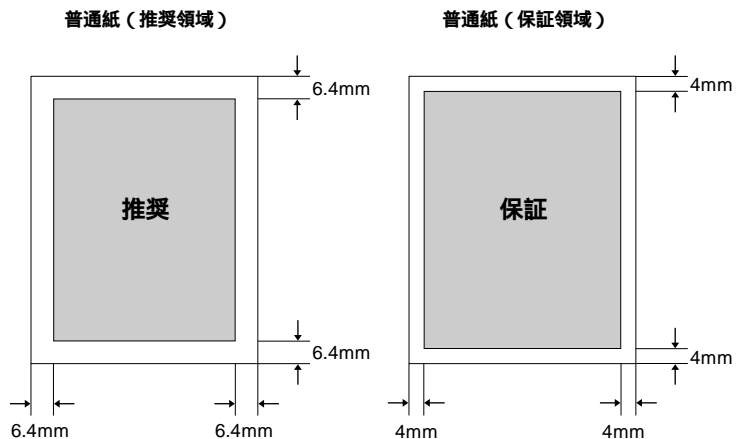
- ・ 特殊表面加工処理をした用紙（コート紙など）
- ・ 複写伝票のような複数枚からなる用紙
- ・ トレース紙、カーボン紙、感圧紙
- ・ 糊付け面が露出している紙、波打っている紙
- ・ 金属片やごみの付着している紙
- ・ 定着器の熱で、溶けたり、変形したり、ガスを発生する紙
- ・ ステープラーの針、クリップなどがついている紙

また、次のような用紙も、紙詰まりや故障の原因となることがありますので、使用しないでください。

- ・ 切り抜き部分のある紙
- ・ 浮き彫りのある紙
- ・ 折り目のついている紙
- ・ 極端に薄いまたは厚い紙（「給紙方法別 使用できる用紙一覧表」で示した範囲外のもの）
- ・ 極端に小さかったりまたは大きい紙（「給紙方法別 使用できる用紙一覧表」で示した範囲外のもの）
- ・ プリンターで既に印刷した紙（文字が印刷されていない場合を含む）

印刷推奨領域・印刷保証領域

次の図の範囲が、印刷推奨領域および印刷保証領域です。印刷推奨領域の外側にも印刷することができますが、印刷品質が低下することがあります。できるだけ、印刷推奨領域の範囲内に印刷してください。



印刷領域（マージン）の設定は、操作パネルで行います。設定方法については、「用紙の設定」(P.105)を参照してください。

用紙の保管について

用紙の保管が悪い場合には、用紙が変質し、紙詰まりや印刷品質の低下の原因になります。

用紙は、次のような場所に保管してください。

温度 : 10～30
 相対湿度 : 30～65%

直射日光が当たらず、急激な温度変化のない場所をお選びください。床に直接置かないようにしてください。

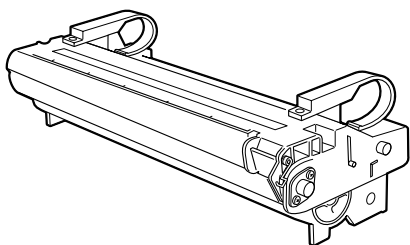


- ・用紙は、水平の状態でご保管してください。
- ・プリンターにセットするまで、包装紙を開封しないでください。
- ・開封した用紙は、吸湿または乾燥するので、なるべく早く使いきってください。また、包装紙内に残っている用紙は、きちんと包装紙で包み直すか、吸湿や乾燥を防ぐ容器や袋に入れて保管してください。

付録B サプライ品・オプション製品の紹介

本プリンターには、次のようなサプライ品ならびにオプション製品が用意されています。
なお、商品のご注文は、本プリンターをご購入いただいた販売店にお願い致します。

サプライ品



EPカートリッジ

商品番号：25L8058

EPカートリッジ1本で、A4用紙約10,000ページの印刷が可能です（用紙表面の約5%に黒く印字された部分があり、濃度が初期設定値の場合）。

EPカートリッジのトナーが不足すると、操作パネルの点検ランプが点灯し、「EPカートリッジコウカン」と表示部に表示されますので、EPカートリッジを新しいものと交換してください。交換方法については、「EPカートリッジを交換する」（P.87）を参照してください。

ご注意

EPカートリッジは、IBM純正品をご使用ください。純正品以外では、良好な印刷が行えないばかりでなく、プリンターの故障の原因となります。純正品以外のカートリッジでの障害に関しましては、保証の対象外となりますので、絶対に使用しないでください。

EPカートリッジの保管について

ご使用前のEPカートリッジを保管する時は次の点にご注意ください。場合によってはプリンター起動時の異常音やEPカートリッジ内部の破損が生じることがあります。EPカートリッジは、次のような場所に保管してください。

温度 : 10～35
湿度 : 15～80%

ご注意

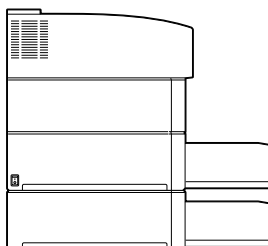
- ・暖房機具等の熱源の近くに置かないでください。
- ・立てた状態で保管しないでください。

給紙ユニット

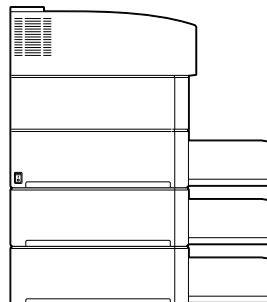
プリンターにオプションの給紙ユニットを取り付けて、給紙カセットを2段または3段にすることができます。

必要に応じて、次の組み合わせでご利用いただけます。

2段の例

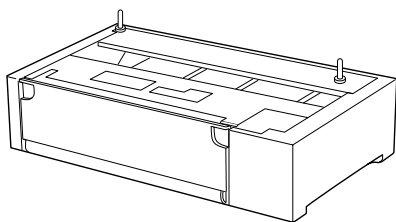


3段の例



・給紙ユニット

商品番号：25L8059



給紙カセット

それぞれのカセットで使用できる用紙サイズや使用できる用紙等について「付録A 用紙について」(P.194)で説明しています。参照してください。

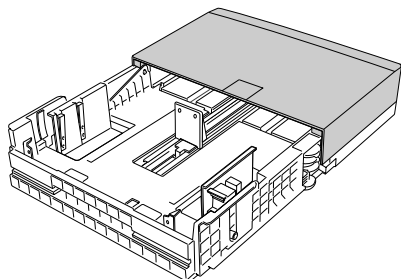
・給紙カセット

商品番号：25L8060

給紙ユニットにセットして使用します。

第1給紙カセットとしても使用できます。

標準添付されている給紙カセットと同じものですので、使用方法は、製品に添付されている説明書の他に本書の「給紙カセットに用紙をセットする」(P.43)でも詳しく説明しています。あわせてご参照ください。

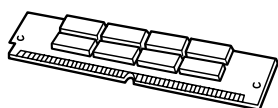


オプション製品

拡張メモリー・オプション

以下の2つのオプションが合計2つまで装着可能となります。

拡張メモリー・オプションを装着すると、装着したサイズに応じて受信バッファやキャッシュ・サイズが自動的に大きくなり、印刷処理速度が向上します。さらに、登録できるフォーム・オーバーレイ・データも大きくなります。



・8MB 拡張メモリー・オプション

商品番号：58G0776

メモリーを8MB拡張するオプションです。本体に装着して使用します。

・16MB 拡張メモリー・オプション

商品番号：58G0777

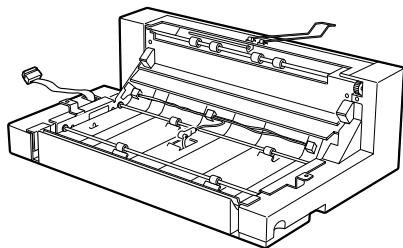
メモリーを16MB拡張するオプションです。本体に装着して使用します。



増設フラッシュ・メモリー・オプション

商品番号：57G9805

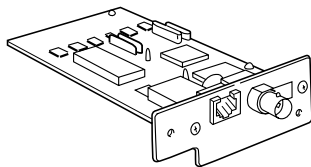
標準で188文字登録可能な外字を、最大1880文字登録可能とします。



両面印刷ユニット

商品番号：25L8062

両面印刷およびオフセット排出機能を使用可能にします。



LANカード・オプション

・イーサネットLANカード・オプション

商品番号：57G9627

マルチプロトコル対応内蔵ネットワークカードです。
双方向通信によるネットワーク管理を行うユーティリ
ティが付属しています。

・トークン・リングLANカード・オプション

商品番号：57G9626

トークン・リング対応内蔵ネットワークカードです。
双方向通信によるネットワーク管理を行うユーティリ
ティが付属しています。

付録C 拡張メモリー、増設フラッシュ・メモリーの装着

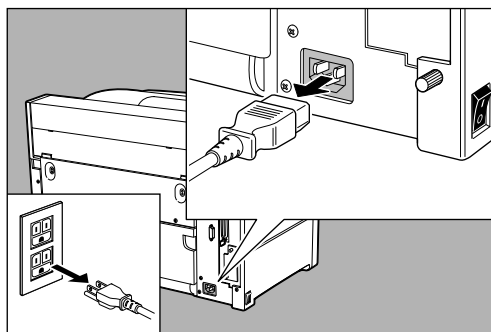
本プリンターには、オプションの拡張メモリーや増設フラッシュ・メモリーを取り付けることができます。

⚠ 注意 インターフェース・ケーブルおよびオプション製品を接続するときは、必ず電源スイッチを切ってください。感電の危険があります。

次の手順にしたがって、オプションのメモリーを取り付けてください。

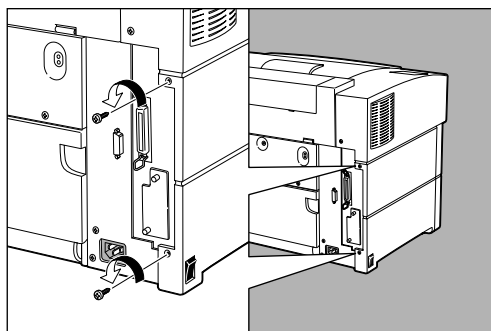
操作の手順

- 1 プリンター左側面にある電源スイッチの [] の側を押して電源を切り、電源コードをコンセントから抜きます。

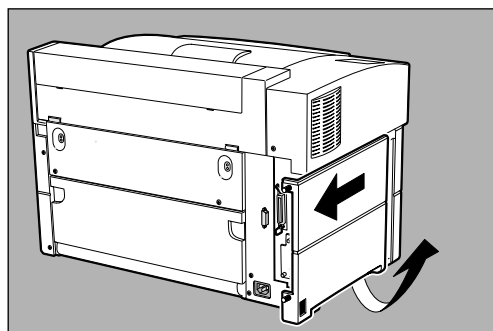


- 2 プリンターの電源コード差し込み口から電源コードを抜きます。

- 3 本体背面側のネジをはずします。
ネジの締めつけが固い場合はコイン等を使用してはずしてください。



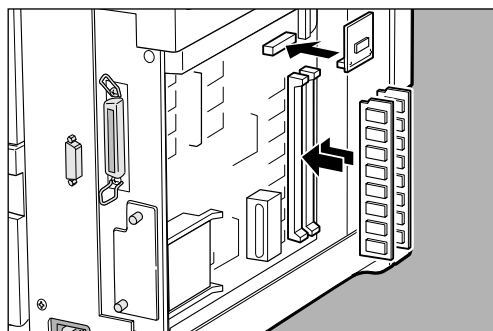
- 4 本体の左側カバーを図のように背面側にずらしてはずします。



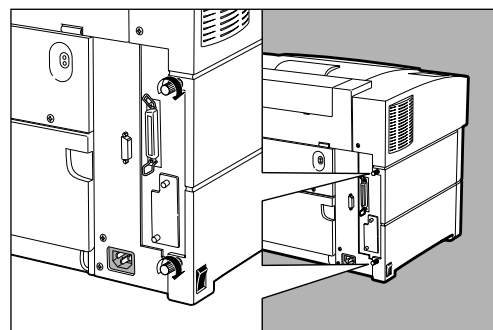
- 5 メモリーを増設します。



メモリーの基板はこわれやすいので取り扱いに注意してください。



- 6 本体の左側カバーを元のように取り付け、背面のネジで固定します。



付録D エミュレーションの解説

各エミュレーションモードを使用する際の、留意点および注意事項について説明します。

PAGES

バーコード・コマンド

バーコード・コマンドはIBM5584-K02、5586-H02、5588-H02すでにサポートされていますが、5587-K02から新たに郵便カスタマー・バーコードのサポートが加わりました。次に、バーコード・コマンドの定義を示します。

バーコード・フォーマット設定コマンド

書式	1B 7E 40 LEN U_BASE OR_TYPE OR BCT MOD NB_WIDTH NS_WIDTH WB_WIDTH WS_WIDTH CHR_GAP HEIGHT L_MARGIN R_MARGIN
パラメーター (2バイト)	LEN 以降に続くバイト数を指定します。 X'0006'またはX'0016'を指定してください。 X'0006'の場合は、NB_WIDTH以下のパラメーターは指定されず、代わりに省略値が使用されます。また、X'0016'の場合はすべてのパラメーターが指定されなければなりません。
U_BASE (1バイト)	基本単位を指定します。NB_WIDTH以下のパラメーターとESX42コマンドのパラメーターに適用されます。X'00' (1/1440インチ)のみ有効です。
OR_TYPE (1バイト)	回転方式を指定します。 X'00' シリアルプリンター方式。現在位置から (L_OFFSET, B_OFFSET) 移動した位置を中心に回転した後、回転原点より上方向にあるバーコードの部分を下方向に移動させて印字します。 X'01' BCOCA (ページプリンター) 方式。現在位置から (L_OFFSET, B_OFFSET) 移動した位置を中心に回転をします。

	<p>OR(2バイト)回転を指定します。OR_TYPEでシリアルプリンター方式が指定された場合は、0度と270度の2種類の回転だけが有効です。また、ページプリンター方式が指定された場合は、0度、90度、180度、270度の4つの回転方向が有効になります。</p> <p>X'0000': 0度 X'2D00': 90度 X'5A00': 180度 X'8700': 270度</p>
BCT (1バイト)	<p>バーコードタイプ</p> <p>X'01': Code39 X'08': JAN 短縮 X'09': JAN 標準 X'0C': Interleaved 2 of 5 X'0D': NW-7 X'1B': 郵便カスタマー・バーコード</p>
MOD (1バイト)	<p>バーコード・タイプ別オプション</p> <p>Code39 X'01': チェックキャラクターを生成しません。 X'02': チェックキャラクターを生成します。</p> <p>JAN 短縮 常にX'00'を指定してください。</p> <p>JAN 標準 常にX'00'を指定してください。</p> <p>Interleaved 2 of 5 X'01': チェックキャラクターを生成しません。 X'02': チェックキャラクターを生成します。</p> <p>NW-7 X'01': チェックキャラクターを生成しません。 X'02': チェックキャラクターを生成します。</p> <p>郵便カスタマー・バーコード 常にX'00'を指定してください。</p>
NB_WIDTH (2バイト)	<p>ナローバーの幅を指定します。X'0000'~X'7FFF'の値が有効で、X'0000'が指定されると省略値が使用されます。</p>
NS_WIDTH (2バイト)	<p>ナロースペースの幅を指定します。X'0000'~X'7FFF'の値が有効で、X'0000'が指定されると省略値が使用されます。</p>

WB_WIDTH (2バイト)	ワイドバーの幅を指定します。JAN短縮、JAN標準、郵便カスタマー・バーコードの場合は無視されます。X'0000' ~ X'7FFF'の値が有効で、X'0000'が指定されると省略値が使用されます。
WS_WIDTH (2バイト)	ワイドスペースの幅を指定します。JAN短縮、JAN標準、郵便カスタマー・バーコードの場合は無視されます。X'0000' ~ X'7FFF'の値が有効で、X'0000'が指定されると省略値が使用されます。
CHR_GAP (2バイト)	キャラクター間ギャップを指定します。Code39とNW-7に対して有効です。X'0000' ~ X'FFFF'の値が有効で、X'0000'が指定されると省略値が使用されます。
HEIGHT (2バイト)	バーコードの高さを指定します。JAN短縮と標準以外はHRIの部分を含まない高さです。X'0000' ~ X'FFFF'の値が有効で、X'0000'が指定されると省略値が使用されます。
L_MARGIN (2バイト)	バーコードの左マージンを指定します。X'0000' ~ X'FFFF'の値が有効で、X'FFFF'が指定されると省略値が使用されます。
R_MARGIN (2バイト)	バーコードの右マージンを指定します。この値はシリアルプリンター方式の270度回転のときだけに使用されます。X'0000' ~ X'FFFF'の値が有効で、X'FFFF'が指定されると省略値が使用されます。

バーコード印字コマンド

書式	1 7E 42LEN I_OFFSET B_OFFSET FLAG DATA ₁ ...DATA _n
パラメーター	LEN (2バイト) 以降に続くバイト数を指定します。
	I_OFFSET (2バイト) 現在位置からバーコード印刷開始点への1方向オフセットを指定します。
	B_OFFSET (2バイト) 現在位置からバーコード印刷開始点への1方向オフセットを指定します。有効な値はX'8000' ~ X'7FFF'で負の値は2の補数で表現されます。
	FLAG (1バイト) オプション・フラグ
	Bit 7:HRI (Human Readable Information) 印字指定 B'0' : 印字あり B'1' : 印字なし
	Bit 6-5:HRI 印字位置指定 B'00' : 省略時の位置 B'01' : 下部 B'10' : 上部
	Bit 4:Code39での*印字指定 B'0' : スタート/ストップコードとして*を印字しない B'1' : スタート/ストップコードとして*を印字する
	Bit 3-0:予約済み。 B'0000' を指定してください。
	DATA ₁ (各1バイト) バーコード・データ



使用される用紙によっては、期待された読み取り率が得られないことがあります。十分にテストのうえ、ご使用ください。

両面印刷制御コマンド

PAGESモードで両面印刷を制御するコマンドが追加されています。

両面印刷制御 (ESX3B)

書式：1B 7E 3B 00 04 00 00 DPLX 01

DPLX (1バイト)：片面・両面印刷指定

0x00：片面印刷を行います。

0x01：両面印刷で、長辺を綴じる方式の印刷を行います。

0x02：両面印刷で、短辺を綴じる方式の印刷を行います。

0xFD：現在選択されている印刷方式をそのまま継続します。

0xFE：操作パネル上の設定値（一時設定値）に従います。

0xFE：操作パネル上の設定値（恒久設定値）に従います。

このコマンドは、ページ境界（電源投入または印刷後、文字コード、描画データ、および印刷位置を変更するコマンド（以下、印刷データ）が指定されていない状態）でのみ有効です。両面印刷中の片面処理終了後裏面の印刷データを受信するまでの間も有効で、異なる印刷方法が指定された場合、処理済の面の印刷を行ってから印刷方法を変更します。

ここでの指定は、初期化コマンド（ESX01）により操作パネル上の設定値（一時設定値）に戻ります。

5577

アプリケーションでの設定

ソフトウェアで、5586または5588などのページ・プリンターが選択できないときには、「5577」モードでご使用ください。その際、ソフトウェアではプリンターとして、「IBM 5577」を選択してください。

IBM日本語5250PCご使用時の注意

「5577」モードで使用することができますが、「日本語5250PC V6.X」または「日本語5250PC/A V1.X」を使用するときには、次のような制限があります。

始動時パラメーターとして「レベルE印刷装置」を選んでください。ただし、APWを使用する場合には、始動時パラメーターとして「フォント内蔵印刷装置」を選んでください。このとき、「レベルE印刷装置」として使用すると、正しく印刷されないことがあります。

文字セット

本プリンターでは漢字コードとして「JIS90」を選択した場合、JIS13区のNEC外字印字（ 、 など）を行えます。他の従来のIBMプリンターでは本区画の印字は空白文字となります。

ESC/P

アプリケーションでの設定

本プリンターを「ESC/P」モードでお使いになる場合には、次の優先順位でプリンターを選択してください。

順位	プリンター
1	ESC/P24-J84 *
2	BJ-10V
3	EPSON VP-1000/1047/1350/1500/1700
4	EPSON VP-2000/2050/2061/2600/3000/4800
5	EPSON VP-550/800/870/900/950/960
6	ESC/P24-J83 *

* ESC/P24-J84、ESC/P24-J83は、プリンターのコントロールコードの名称です。DOSアプリケーション等で使用可能な場合があります。Windows等では「順位」“2”～“5”に相当するプリンタードライバをお選びください。

解像度の違い

イメージ・データについて

本プリンターは、解像度360dpi（720dpi相当）で動作します。ESC/P系プリンターの解像度である180dpiとは異なるため、内部で180dpiから360dpi（720dpi相当）への変換を行っています。このため印刷結果が若干異なることがあります。

フォント / 外字 / ダウンロード文字

本プリンターとESC/P系プリンターでは、文字のドット構成が異なるため、印刷された文字が若干異なることがあります。

ESC/Pの初期設定

初期化コマンド（ESC @）を発行すると、次のように初期値が設定されます。

左マージン	0
改行量	1/6インチ
水平タブ位置	8文字毎
垂直タブ位置	無指定
文字ピッチ	10CPI
プロポーショナル	解除
国際文字選択	モード設定値
文字コード表(ANK文字コード)	モード設定値
文字間スペース量	0
文字装飾	解除
縮小	解除
漢字モード	解除
漢字書体（全角書体）	モード設定値
縦書き / 横書き	横書き
全 / 半 / 1/4角文字	全角文字
漢字 文字スペース量	全角：左0 右3 半角：左0 右2 1/4：左0 右2
（ドット）	
漢字装飾	解除
自動改行（CR改行）	モード設定値

ESC/Pコントロール・コード一覧

本プリンターでサポートするESC/P J84コントロール・コードの一覧です。

【表中の記号】

：ESC/P J84にしたがうもの。

x：サポートされていないもの。指定された場合は無視されます。

コントロール・コード	略称	本プリンター
行単位ページ長設定	ESC C n	
インチ単位ページ長設定	ESC C 0 n	
ミシン目スキップ設定	ESC N n	x
ミシン目スキップ解除	ESC O	x
右マージン設定	ESC Q	
左マージン設定	ESC I	
1/8インチ改行量指定	ESC 0	
1/6インチ改行量指定	ESC 2	
n/180インチ改行量設定	ESC 3	
n/360インチ改行量設定	ESC +	
垂直タブ位置設定	ESC B	
水平タブ位置設定	ESC D	
印字復帰	CR	
改行	LF	
改ページ	FF	
n/180インチ順方向紙送り	ESC J	
水平タブ実行	HT	
垂直タブ実行	VT	
絶対位置指定	ESC \$	
相対位置指定	ESC \	
12CPI指定	ESC M	
10CPI指定	ESC P	
15CPI指定	ESC g	
国際文字選択	ESC R n	
国		
0 USA		
1 フランス		
2 ドイツ		
3 イギリス		
4 デンマーク1		
5 スウェーデン		
6 イタリア		
7 スペイン1		
8 日本		
9 ノルウェー		
10 デンマーク2		
11 スペイン2		
12 ラテンアメリカ		
13 韓国		
64 リーガル		
スーパー/サブスクリプト指定	ESC S	
スーパー/サブスクリプト解除	ESC T	
文字品位選択	ESC x	*1

コントロール・コード	略称	本プリンター
書体選択	ESC k n	*2
文字コード表選択	ESC t	
プロポーショナル指定 / 解除	ESC p	
ダウンロード文字セット選択	ESC %	
ダウンロード文字定義	ESC &	
文字セットコピー	ESC :	
文字間スペース量設定	ESC SP	
縦倍拡大指定 / 解除	ESC w	
縮小指定	SI	
縮小解除	DC2	
アンダーライン指定 / 解除	ESC -	
自動解除付き倍幅拡大指定	SO	
自動解除付き倍幅拡大解除	DC4	
48ドットダウンロード英数字の定義	ESC I &	
48ドットダウンロード漢字の定義	ESC I 2	
48ドットビットイメージモードの指定	ESC I *	
360DPIビットイメージモードの指定	ESC I B	
n/360インチ紙送りの実行	ESC I J	
倍幅拡大指定 / 解除	ESC W	
強調指定	ESC E	
強調解除	ESC F	
二重印字指定	ESC G	*3
二重印字解除	ESC H	
文字スタイル選択	ESC q	
イタリック指定	ESC 4	
イタリック解除	ESC 5	
一括指定	ESC !	
縦書き指定	FS J	
横書き指定	FS K	
半角縦書き2文字指定	FS D	
4倍角指定 / 解除	FS W	
漢字アンダーライン指定 / 解除	FS -	
漢字一括指定	FS !	
漢字モード指定	FS &	
漢字モード解除	FS .	
半角文字指定	FS SI	
半角文字解除	FS DC2	
1/4角文字解除	FS r	
漢字書体選択	FS k	
外字定義	FS 2	
全角文字スペース量設定	FS S	
半角文字スペース量設定	FS T	
ビットイメージ選択	ESC *	*1
ビットイメージリピート	ESC *	
初期化	ESC @	
単方向印字指定 / 解除	ESC U	×
漢字高速印字指定 / 解除	FS x	×
カットシートフィーダ制御	ESC EM n	
n=1 ビン1選択		
2 ビン2選択		
R 用紙の排出		
カラー選択	ESC r	×
ブザー	BEL	
後退	BS	

コントロール・コード	略称	本プリンター
デバイスコントロール1	DC1	×
デバイスコントロール3	DC3	×
データ抹消	CAN	
自動解除付き倍幅拡大指定	ESC S0	
縮小指定	ESC SI	
VFUチャンネル選択	ESC /	
リターンホーム	ESC <	×
ビットイメージ変換	ESC ?	
n/60インチ改行量設定	ESC A	
8ドット単密度ビットイメージ	ESC K	
8ドット倍密度ビットイメージ	ESC L	
8ドット倍速倍密度ビットイメージ	ESC Y	
8ドット4倍密度ビットイメージ	ESC Z	
位置ぞろえ選択	ESC a	×
VFUタブ位置設定	ESC b	
自動解除付き倍幅拡大指定	FS S0	
自動解除付き倍幅拡大解除	FS DC4	
半角文字スペース量補正	FS U	
半角文字スペース量補正解除	FS V	
文字削除	DEL	

- *1：ドラフトは文字幅のみサポートします。
- *2：OCR-Aが指定されたときはローマンになります。
- *3：二重印字は強調と同様に動作します。

コントロール・コードの詳細についてはセイコーエプソン（株）刊の『ESC/Pリファレンス・マニュアル 第2版』をご覧ください。

201PL

アプリケーションでの設定

本プリンターを「201PL」モードでお使いになる場合には、次の優先順位でプリンターを選択してください。

順位	プリンター
1	PC-PR201/45/60A/65A/80A
2	PC-PR201B/V/V2/TH/J/G/GS/X
3	PC-PR201CL/H/HC/H2/H3/T/TL
4	PC-PR201F/F2

解像度の違い

イメージ・データについて

本プリンターは、解像度360dpi（720dpi相当）で動作します。PC-PR201系プリンターの解像度である160dpiとは異なるため、内部で160dpiから360dpi（720dpi相当）への変換を行っています。このため印刷結果が若干異なることがあります。

フォント/外字/ダウンロード文字

本プリンターとPC-PR201系プリンターでは、文字のドット構成が異なるため、印刷された文字が若干異なることがあります。

201PLの初期設定

初期化コマンド (ESC c1) を発行すると、次のように初期値が設定されます。

用紙セット位置	モード設定値 (左端または中央)
用紙の長さ (用紙長設定)	モード設定値 (単票用紙長設定有効時)
用紙行位置	現在行をTOFに設定
VTセット位置	CH2 : 7、13、19、25、31、 37、43、49、55、 61行目 CH3-6 : 無指定
左マージン	0
右マージン	モード設定時
改行量	1/6インチ
垂直タブ位置	無指定
センタリング位置	モード設定値
単票用紙長制御 (用紙長制御)	モード設定値
単票用紙長 (用紙長設定)	モード設定値
ANKフォント	モード設定値
(ANKフォント1、2)	
国際文字選択 (各国文字)	モード設定値
文字コード表	カタカナコード
ドット対応グラフィック (グラフィック)	モード設定値
漢字モード	解除
漢字書体 (全角書体)	モード設定値
縦書き / 横書き	横書き
漢字文字幅	3/20インチ
漢字文字サイズ	10.5ポイント
自動改行	モード設定値
外字登録	未登録
ダウンロード文字登録	未登録
文字修飾	解除
固定ドットスペース	解除
倍率設定	解除
縮小組文字縦印字	解除
強調印字モード	解除
拡大モード	解除

「用紙セット位置」の設定

アプリケーションで、PC-PR201系プリンターを選び、用紙位置中央またはシート・フィーダーを指定した場合、印刷が用紙の右側に寄る場合があります。この場合には、プリンター側で次のように設定してください。

- ・ 詳細設定の「データの折り返し位置」(P.140) : 13.6インチ
- ・ 201PL設定の「用紙セット位置」(P.204) : チュウオウ

201PLコントロール・コード一覧

本プリンターでサポートする201PLコントロール・コードの一覧です。

【表中の記号】

○ : 201PLに従うもの

× : サポートされていないもの。指定された場合は無視されます。

拡張コントロール・コード	略称	HEXコード	本プリンター
印字し復帰	CR	0D	
1行改行	LF	0A	
水平タブ位置へ移動	HT	09	
垂直タブ位置へ移動	VT	0B	
改ページ	FF	0C	
倍角文字モード設定 (8ビットコード)	SO	0E	
カタカナモード設定 (7ビットコード)			×
倍角文字モード解除 (8ビットコード)	SI	0F	
英数モード設定 (7ビットコード)			×
倍角文字モード設定 (7ビットコード)	DC2	12	
ただし8ビットコードでは無効			×
倍角文字モード解除 (7ビットコード)	DC4	14	
ただし8ビットコードでは無効			×
バッファの印字データをキャンセル	CAN	18	
SELECT状態にする	DC1	11	×
DESELECT状態にする	DC3	13	×
VFUの設定開始	GS	1D	
VFUのセット終了	RS	1E	
VFUの実行	US	1F	
0~72行改行			
外字の登録終了	EOT	04	
拡張コントロール・コード	略称	HEXコード	本プリンター
HSパイカモード設定	ESC N	1B 4E	
HDパイカモード設定	ESC H	1B 48	
コンデンスモード設定	ESC Q	1B 51	
エリートモード設定	ESC E	1B 45	
プロポーションナルモード設定	ESC P	1B 50	
漢字 (横印字) モード設定	ESC K	1B 4B	
漢字 (縦印字) モード設定	ESC t	1B 74	
NHSパイカモード設定	ESC n 0	1B 6E 30	
SHSパイカモード設定	ESC n 1	1B 5E 31	

拡張コントロール・コード	略称	HEXコード	本プリンター
カタカナモード設定 (8ビットコード)	ESC \$	1B 24	
英数モード設定 (7ビットコード)			×
ひらがなモード設定 (8ビットコード)	ESC &	1B 26	
ひらがなモード設定 (7ビットコード)			×
無効 (8ビットコード)	ESC #	1B 23	
CGグラフィックモード設定 (7ビットコード)			×
スーパースクリプト文字モード設定	ESC s 1	1B 73 31	
サブスクリプト文字モード設定	ESC s 2	1B 73 32	
スクリプト文字モード解除	ESC s 0	1B 73 30	
外字 (24×24ドット) の登録	ESC +	1B 2B	
外字 (16×16ドット) の登録	ESC *	1B 2A	
ダウンロード文字の登録	ESC /	1B 6C	
ダウンロード文字印字	ESC / +	1B 6C 2B	
プリンター内蔵文字印字	ESC / -	1B 6C 2D	
ダウンロード文字クリア	ESC 1 0	1B 6C 30	
縦横拡大率指定	ESC e	1B 65	
キャラクターリピート	ESC R	1B 52	
強調印字モード設定	ESC !	1B 21	
強調印字モード解除	ESC "	1B 22	
ライン印字モード設定	ESC X	1B 58	
ライン印字モード解除	ESC Y	1B 59	
ラインの指定	ESC _	1B 5F	
ラインの太さの指定	FS 0 4 L	1B 30 34 4C	
ドラフトモード設定	ESC d 0	1B 64 30	×
ドラフトモード解除	ESC d 1	1B 64 31	×
0ドットスペース	ESC [00]H	1B 00	
1ドットスペース	ESC [01]H	1B 01	
2ドットスペース	ESC [02]H	1B 02	
3ドットスペース	ESC [03]H	1B 03	
4ドットスペース	ESC [04]H	1B 04	
5ドットスペース	ESC [05]H	1B 05	
6ドットスペース	ESC [06]H	1B 06	
7ドットスペース	ESC [07]H	1B 07	
8ドットスペース	ESC [08]H	1B 08	
固定ドットスペース	FS w	1C 77	
8ビットドット列対応グラフィック印字モード	ESC S	1B 53	
16ビットドット列対応グラフィック印字モード	ESC I	1B 49	
24ビットドット列対応グラフィック印字モード	ESC J	1B 4A	
8ビットドット列リピートモード	ESC V	1B 56	
16ビットドット列リピートモード	ESC W	1B 57	
24ビットドット列リピートモード	ESC U	1B 55	
ドットアドレッシング	ESC F	1B 46	
コピーモード	ESC D	1B 44	
ネイティブモード	ESC M	1B 4D	
片方向印字モード設定	ESC >	1B 3E	×
両方向印字モード設定	ESC]	1B 5D	×
水平タブセット	ESC (1B 28	
水平タブ部分クリア	ESC)	1B 29	
水平タブオールクリア	ESC 2	1B 32	

拡張コントロール・コード	略称	HEXコード	本プリンター
VFUセット	ESC v	1B 76	
レフトマージン設定	ESC L	1B 4C	
ライトマージン設定	ESC /	1B 2F	
漢字半角文字縦印字モード設定	ESC h 1	1B 68 31	
漢字半角文字横印字モード解除	ESC h 0	1B 68 30	
漢字半角組文字縦印字	ESC q	1B 71	
倍率指定	FS m	1C 6D	
縮小文字組文字印字モード指定	FS P	1C 50	
漢字文字幅3/20インチ (10.5ポイント)	FS A	1C 41	
漢字文字幅1/5インチ (10.5ポイント)	FS B	1C 42	
漢字文字幅1/6インチ (9.5ポイント)	FS C	1C 43	
漢字文字幅2/15インチ (9.5ポイント)	FS D	1C 44	
漢字文字幅1/10インチ (7ポイント)	FS F	1C 46	
漢字文字幅1/6インチ (12ポイント)	FS G	1C 47	
漢字文字幅の切り替え	FS p	1C 70	
漢字文字サイズの切り替え	FS 0 4 S	1C 30 34 53	
1/6インチ改行モード	ESC A	1B 41	
1/8インチ改行モード	ESC B	1B 42	
N/120インチ改行モード	ESC T	1B 54	
順方向改行モード	ESC f	1B 66	×
逆方向改行モード	ESC r	1B 72	×
全排出後全吸入	ESC a	1B 61	
全排出	ESC b	1B 62	
ホッパーの切り替え	FS f	1C 66	
ANK文字フォントの切り替え	ESC O	1B 4F	
文字フォントの選択	FS 0 6 F	1C 30 36 46	
標準フォント (明朝)			
イタリック			
クーリエ			
ゴシック			
漢字フォントの切り替え	ESC O	1B 4F	
内蔵フォント			
漢字ROM (ゴシック) フォント			
カラーの切り替え	ESC C	1B 43	×
文字修飾の設定または解除	FS c	1C 63	
ボールド修飾			
イタリック修飾			
アウトライン修飾			
シャドウ修飾			
立体修飾			
修飾解除			
初期状態にリセット	ESC c 1	1B 63 31	

コントロール・コードの詳細については日本電気 (株) 刊の『201PLリファレンス・マニュアル』をご覧ください。

NetWare 3.1xJ、4.1xJ上でのプリンターの共有

NetWareはプリント・ジョブの先頭にプリンターの制御コマンドを付加することができます。本プリンターはサポートしている各エミュレーションモードをエミュレーション切替コマンドで切り替えることができるので、NetWareのこの機能を利用して各プリント・ジョブごとにプリンターのエミュレーションモードを切り替えることができます。

また、この機能を使えば、プリント・ジョブの先頭にトレイ切り替えの制御コマンドを付加することによって、プリンターの操作パネルを操作しなくてもクライアント側から自動的に使用トレイを切り替えることも可能になります。

デバイス・モードの設定例

NetWareのプリント定義ユーティリティをPRINTDEFコマンドで起動し、必要となる何種類かのデバイスファンクションを定義後、それらを組み合わせてデバイスモードを設定します。設定手順についてはNetWareのマニュアルを参照してください。ここでは、エミュレーションの持つ機能を生かすためのデバイス・ファンクションの定義例を記述します。

ここでは、前面給紙トレイにB5、第一給紙カセットにA4の用紙がセットされていることとして説明します。

デバイス・ファンクション名	機能	制御コマンド
PAGES_SEL	PAGES選択	<0x1B><0x7E><0x12><0x00><0x01><0x11>
PAGES_INIT	PAGES初期化	<0x1B><0x7E><0x01><0x00><0x00>
A4_SEL	第1給紙カセット選択	<0x1B><0x7E><0x46><0x00><0x05><0x00><0x00><0x00><0x00><0x00>
B5_SEL	前面給紙トレイ選択	<0x1B><0x7E><0x46><0x00><0x05><0x00><0x00><0x01><0x00><0x00>
TATE	用紙方向縦指定	<0x1B><0x7E><0x50><0x00><0x01><0x00>
YOKO	用紙方向横指定	<0x1B><0x7E><0x50><0x00><0x01><0x01>
COPY_3	コピー枚数3枚指定	<0x1B><0x7E><0x33><0x00><0x02><0x01><0x03>
SHUKUSHO_80	80%縮小指定	<0x1B><0x7E><0x51><0x00><0x01><0x05>
201PL_SEL	201PL選択	<0x1B><0x7E><0x12><0x00><0x01><0x30>
201PL_INIT	201PL初期化	<0x1B><0x63><0x31>
ECSP_SEL	ESC/P選択	<0x1B><0x7E><0x12><0x00><0x01><0x20>
ECSP_INIT	ESC/P初期化	<0x1B><0x40>

デバイスモード名	機能	制御コマンド
PAGES_A4_T	PAGESを選択し用紙サイズA4を用紙方向は縦で印刷	1.PAGES_SEL 2.A4_SEL 3.TATE
ESCP_A4_C3	ESC/Pを選択し用紙はA4でコピーを3枚	1.PAGES_SEL 2.A4_SEL 3.COPY_3
201PL_B5_80	201PLを選択し用紙サイズをB5を80%縮小で用紙方向は横にして印刷	1.PAGES_SEL 2.B5_SEL 3.SHUKUSHO_80 4.YOKO 5.201PL_SEL



プリントの最後にはPRINTDEFの<Re-initialize>モードのファンクションが送られてきます。各モードに合った初期化制御コマンド（ESCP_INITなど）を送るようにしてください。初期化制御コマンドもPRINTDEFユーティリティを利用して定義できます。

エミュレーション切り替えで使用できるコマンド

エミュレーション切り替えで使用できるPAGESコマンドはESX50、ESX51、ESX33、ESX46の4つに限定されます。
 （注：ESX = <0x1B><0x7E>）

リモート・プリントを行う場合の留意点

本プリンターを「PAGES」モードでお使いになっている場合にはRP\$PS55.EXE、またはRP\$PS55.NLMをお使いください。「PAGES」モードでRP\$ESCP.EXE、またはRP\$ESCP.NLMを使用するとESC/Pの初期化コマンドが送られてきますので、文字化け（コントロール・コードを文字として認識したために起こる、意味をなさない文字が印字される現象）が生じます。

付録E 文字セット

漢字コード並びオリジナルの文字セットです。JIS90の文字セットにつきましては、応用操作編の「漢字コード」P.122をご参照ください。

半角文字セット

	0	1	2	3	4	5	6	7	8	9	A	B	C	D	E	F
00		r	r	l	j		-		。	☒					■	。
10	†	‡	‡	‡	‡	‡	‡	‡	‡	‡	‡	‡	‡	‡	‡	‡
20	!	!"	#	\$	%	&	'	()	*	+	,	-	.	/	
30	0	1	2	3	4	5	6	7	8	9	:	;	<	=	>	?
40	@	A	B	C	D	E	F	G	H	I	J	K	L	M	N	O
50	P	Q	R	S	T	U	V	W	X	Y	Z	[¥]	~	—
60	`	a	b	c	d	e	f	g	h	i	j	k	l	m	n	o
70	p	q	r	s	t	u	v	w	x	y	z	{		}		
80																
90																
A0		。	「	」	、	・	ヲ	ア	キ	ウ	ケ	エ	オ	ヤ	ユ	ソ
B0	-	ア	イ	ウ	エ	オ	カ	キ	ク	ケ	コ	サ	シ	ス	セ	ソ
C0	タ	チ	ツ	テ	ト	ナ	ニ	ヌ	ノ	ハ	ヒ	フ	ヘ	ホ	マ	ミ
D0	ミ	ム	モ	ヤ	ユ	ヨ	ラ	リ	ル	レ	ロ	ワ				
E0																
F0																

	0	1	2	3	4	5	6	7	8	9	A	B	C	D	E	F
8340	ア	イ	ウ	エ	オ	カ	ガ	キ	ク	グ						
8350	ケ	コ	ゴ	サ	ザ	シ	ズ	セ	ゾ	ダ						
8360	チ	ツ	ツ	ツ	テ	ド	ナ	ニ	ネ	ノ						
8370	ハ	ヒ	ビ	フ	フ	フ	ヘ	ベ	ホ	ボ						
8380	マ	メ	モ	ヤ	ユ	ユ	ヨ	ラ	リ	ル						
8390	ワ															
83A0	Β	Γ	Δ	Ε	Z	H	Θ	I	K	Λ						
83B0	Σ	T	T	Φ	X	Ψ	Ω									
83C0	β	γ	δ	ε	ζ	η	θ	ι	κ	λ						
83D0	σ	τ	υ	φ	χ	ψ	ω									
83E0																
83F0																

全角文字セット

	0	1	2	3	4	5	6	7	8	9	A	B	C	D	E	F
8140		、	。	、	、	、	、	、	、	、						
8150	—	、	、	、	、	、	、	、	、	、						
8160	~			...	、	、	、	、	、	、						
8170)	<	>	《	》	「	」	『	』	【						
8180	÷	=	≠	<	>	≧	≦	∞	∴	♂						
8190	\$	¢	£	%	#	&	*	@	☆	★						
81A0	□	■	△	▲	▽	▼	※	→	←	↑						
81B0								ε	∃	⊆						
81C0								∧	∨	⇒						
81D0								∠	⊥	∩						
81E0								∞	∞	∞						
81F0	À	%	#	b	♪	†	‡	π								

	0	1	2	3	4	5	6	7	8	9	A	B	C	D	E	F
8440	А	В	Г	Д	Е	Ж	З	И	Й	К						
8450	П	Р	С	Т	У	Ф	Х	Ц	Ч	Ш						
8460	Я															
8470	а	б	в	г	д	е	ё	ж	з	и						
8480	о	п	р	с	т	у	ф	х	ц	ч						
8490	ю	я														
84A0		Г	Г	Г	Г	Г	Г	Г	Г	Г						
84B0	↑	↑	↑	↑	↑	↑	↑	↑	↑	↑						
84C0																
84D0																
84E0																
84F0																

	0	1	2	3	4	5	6	7	8	9	A	B	C	D	E	F
8240																
8250	1	2	3	4	5	6	7	8	9							
8260	A	B	C	D	E	F	G	H	I	J						
8270	Q	R	S	T	U	V	W	X	Y	Z						
8280	a	b	c	d	e	f	g	h	i	j						
8290	p	q	r	s	t	u	v	w	x	y						
82A0	あ	い	い	う	う	え	え	お	お	か						
82B0	げ	こ	ご	さ	ざ	し	じ	ず	ぜ	そ						
82C0	ち	っ	つ	ぶ	て	ど	ど	な	に	ぬ						
82D0	ひ	び	び	ふ	ぶ	べ	へ	べ	り	ほ						
82E0	も	や	や	ゆ	ゆ	よ	ら	り	る	れ						
82F0	を	ん														

	0	1	2	3	4	5	6	7	8	9	A	B	C	D	E	F
8740																
8750																
8760																
8770																
8780																
8790																
87A0																
87B0																
87C0																
87D0																
87E0																
87F0																

付録
=====
付録E 文字セット

Table with columns 0-9, A-F and rows 9040-90F0 containing various characters.

Table with columns 0-9, A-F and rows 9440-94F0 containing various characters.

Table with columns 0-9, A-F and rows 9140-91F0 containing various characters.

Table with columns 0-9, A-F and rows 9540-95F0 containing various characters.

Table with columns 0-9, A-F and rows 9240-92F0 containing various characters.

Table with columns 0-9, A-F and rows 9640-96F0 containing various characters.

Table with columns 0-9, A-F and rows 9340-93F0 containing various characters.

Table with columns 0-9, A-F and rows 9740-97F0 containing various characters.

付録F その他のご注意

外付けプリンター・サーバーとの接続

プリンターの平行ポートに外付けのプリンター・サーバーを経由して接続する場合、両者のデータ処理のタイミングが合わず、データ受信が正しく行われない場合があります。そうした場合には、プリンターの平行・インターフェースモードの設定 (P.127) を「スタンダード」に変更してください。

平行・インターフェースモードを変更する場合

システムユニットと直接接続する場合、ご使用のシステムユニットによっては、システムユニットとプリンターのデータ処理のタイミングが合わず、データ受信が正しく行われない場合があります。そうした場合には、プリンターの平行・インターフェースモードの設定 (P.127) を「スタンダード」に変更してください。また、ご使用環境によっては「コンバージド」や「PS/2 エイゴ」に設定変更が必要な場合もあります。

両面印刷機能の制限

オプションの両面印刷ユニットを装着することで両面印刷が可能ですが、両面印刷は用紙サイズA3、B4、A4、レター、リーガル用紙に対してのみ有効です。

さらに、両面印刷には以下の制限があります。

- ・「自動復帰」(P.117) の設定をONにしても以下の警告メッセージは表示され、自動的に処理は継続されません。
「 M1TL に SS $\text{ヨツ$ セツ シツダ サイ」(SSは用紙サイズ)
「 ヨツサ イ イ エラー」
- ・用紙がなくなった場合に自動的に別の給紙部に切り替わる機能 (自動カセット選択) は無効となります。

両面綴じ方向の設定について

システムユニットから送られてくるデータがESC/Pまたは201PLの場合、“両面綴じ方向の設定”は無効となり、用紙サイズがB4、A3、リーガルの場合は短辺綴じ、A4、レターの場合は長辺綴じ固定となります。

プリンターが動作中の場合の注意

プリンターの動作中 (処理中、印刷中) は、印刷を取り消すためにプリンターをいったん停止させる場合を除き、キー操作を行わないようにしてください。また、カバーを開ける、給紙カセットを引き抜く等の操作も、プリンターの操作パネルに表示されるメッセージにしたがってEPカートリッジの交換、用紙の補給、紙詰まりの除去を行う場合を除いては、行わないようにしてください。プリンターが誤動作する恐れがあります。

両面印刷中の用紙切れ

両面印刷中に用紙がなくなった場合に、1枚余分に排出される場合があります。この現象は、プリンターが2枚単位で印刷処理をした際に用紙がなくなって2枚目を連続処理できず、用紙補給後に2枚分の印刷処理を再実行するために発生します。この場合は、余分に印刷された用紙を取り除いてください。

自動カセット選択指定時の動作

印刷データで指定サイズの内紙がセットされている給紙部を自動的に選択します。また、印刷中の給紙部の用紙がなくなった場合、同じサイズの用紙が別の給紙部にセットされていれば自動的に給紙部を切り替えます。ただし、両面印刷を行っている場合は用紙がなくなった場合の自動切り替えは行われません。

ネットワークで印刷中の印刷取消

PAGES (IBM 5588/5586エミュレーション) および5577エミュレーションモードでの印刷に対してはネットワークで印刷中の印刷取り消しに対応していますが、取り消しのタイミングによりましては「シヨリチュウ」のまま停止、記号のような意図しない文字を印刷等の状況になることがあります。この場合は、プリンターの電源を切ってから印刷キューの当該ジョブを削除し、プリンターの電源を入れ直してから再度印刷を行ってください。

「ハツブ カヨツトリバ 行ダ サイ」と表示された場合

このメッセージは、排紙部に規定量（約500枚）以上の用紙が排出された場合に表示されますが、用紙を取り除いて印刷を再開したときに、1-2枚同じページを再印刷しますので、重複して印刷された用紙は取り除いてください。

「ヨツサバ エー」と表示された場合

前面給紙トレイに、設定値とは異なるサイズの用紙がセットされていた場合、前面給紙トレイ、給紙カセットに異なるサイズの用紙が混在していた場合、複数枚の用紙が少しずれた状態で重なって搬送された場合等には、プリンターは「用紙サイズエラー」を検出します。この場合、エラーの起こった用紙に対する再印刷は行われません。用紙を正しくセットし直して、再度印刷を行ってください。

「マイトレに SS ヨシヲ 枠」ウ シテカ' サイ」と表示された場合

「前面給紙トレイに用紙をセットする」(P.44)の手順に従い、指定された用紙を前面給紙トレイに補給してください。指定された以外の用紙をセットした場合、印刷結果およびその後の動作は保証されません。

付録



付録 F

その他のご注意

主な仕様

形式	デスクトップ型ページ・プリンター		
プリント方式	半導体レーザー + 電子写真方式		
プリント速度	最高20枚/分 (A4横、コピーモード時)		
ファーストプリント	A4横のとき、約9秒 (第1給紙カセット)		
ウォームアップ時間	75秒以内		
解像度	エミュレーション : 360dpi (スムージングにより720dpi相当を実現)		
給紙カセットの種類	標準装備	給紙カセット (A5 ~ A3サイズ)	
	オプション	給紙カセット (A5 ~ A3サイズ)	
	最大で標準との合計で3段装着可能		
メモリー	標準 : 8MByte		
	最大 : 40MByte		
給紙方式	自動給紙方式		
用紙サイズ	前面給紙トレイ	88 × 148mm ~ 297 × 420 (最大A3サイズ)	
	紙重量	60g/m ² ~ 135g/m ² および官製ハガキ (190g/m ²)	
	給紙カセット	148 × 210mm ~ 297 × 420mm (A5 ~ A3サイズ)	
	紙重量	60g/m ² ~ 105g/m ²	
用紙収容枚数	前面給紙トレイ	普通紙	約150枚 (64g/m ²)
		ラベル紙	約30枚
		官製ハガキ	約75枚 (約190g/m ²)
		OHPシート	約30枚
	給紙カセット	約500枚 (64g/m ²)	
排紙トレイ容量	500枚		
稼働音	待機時	最大35dB[A]	
	動作時	最大49.8dB[A] (両面印刷ユニットなし)	
		50.5dB[A] (両面印刷ユニットあり)	
本体サイズ	幅580mm × 奥行602mm × 高さ413mm (給紙カセット装着時、オプション品を除く)		
重量	約28kg (給紙カセット及びEPカートリッジ未装着時)		
使用電源	90 ~ 132V、50/60Hz ± 3Hz共用		
消費電力	最大	750W	
	パワーセーブモード時	25W以下	
使用環境	温度	5 ~ 35	
	湿度	15 ~ 85%RH (ただし、結露させないこと)	

索引

記号・英数字	
・ スイッチ	37
16シンダンプ	29, 129, 131
201PL	29, 129, 131, 214
201PLの設定	152
3477-J (IBMの日本語ワークステーション)	29
5250PC (IBMのオンライン・アプリケーション)	29
5577	29, 129, 131, 210
PAGES (IBM Auxiliary Graphics Set)	xiv, 29, 129, 131, 205
PAGES設定	145
AIOセッテイ	28
ANK 0 字体 (201PL)	156
ANK文字 (201PL)	165
ANK文字コード (ESC/P)	150
CR改行 (201PL)	157
CR改行 (ESC/P)	151
EPSON ESC/P系プリンター	28
EPカートリッジ	3, 6, 199
交換	87
取り扱い上の注意	15
取り付け	13
ESC/P	29, 129, 131, 211
ESC/P設定	149
ESCスイッチ	36
LANカード・オプション	202
NetWare上でのプリンターの共有	219
NVRAM消去の手順	178
OHPシート	195
OS/2 Warp用のプリンター・ドライバー	32
PS/2エイゴ	127
SFC (スーパー・ファイン・コントロール)	xiv
Windows用のプリンター・ドライバー	31

あ 行	
アウトライン・フォント (201PL)	153
厚紙	195
アラーム設定	120
異常な音がするとき	189
移動するときの注意	11, 191
印刷	56
印刷可能状態	39, 40
印刷可ランプ	39
印刷推奨領域	198
印刷スイッチ	37
印刷手順	42
印刷取消要求	172
印刷に関する異常	184
印刷濃度調整ダイヤル	6, 85
印刷濃度の調整	85
印刷の再開	57
印刷の中断	57
印刷の取り消し	59
印刷不可状態	39, 40
印刷保証領域	198
印字指令 (201PL)	158
インターフェースの設定	30, 127
エミュレーションの設定	28
エミュレーション	205
エラーメッセージが表示されたとき	180
延長前面給紙トレイ	6
オプション製品	201
オフセット排出機能の使用	126

か 行	
ガイド・クリップ	17
拡張カード・スロット	5
拡張メモリー・オプション	201
拡張メモリーの装着	203
各国語対応の文字 (201PL)	164
各国語対応の文字 (ESC/P)	149
紙詰まり	60, 180
漢字 0 字体 (201PL)	155

漢字コード.....	122	操作パネルのメニュー構造.....	94
キャラクターモード (PAGES).....	147	操作パネルのランプ.....	38
給紙カセット.....	2, 5, 7, 16, 43, 200	増設フラッシュ・メモリー・オプション.....	201
給紙選択スイッチ.....	37	増設フラッシュ・メモリーの装着.....	203
給紙部の選択.....	46		
給紙ユニット.....	5, 7, 200	た 行	
強制印刷スイッチ.....	37	タイム・アウト.....	115
強制的に印刷する.....	58	通気孔.....	5
共通設定.....	115	定着器.....	6
グラフィック (201PL).....	154	定着器カバー.....	6
工場出荷値に戻す.....	166	データ有ランプ.....	39
コピー枚数.....	138	データの折り返し位置.....	143
コンバージド.....	127	テスト印刷.....	22, 133
		電源コード.....	2
さ 行		電源コード差し込み口.....	5
サブライム.....	199	電源コードの接続.....	19
システム・ユニットの接続.....	26	電源スイッチ.....	5
自動改行 (201PL).....	159	電源投入時の異常.....	177
自動トレイ切り替え.....	139	電源についてのご注意.....	21
自動復帰.....	117	点検ランプ.....	38
詳細設定.....	135	電源ランプ.....	38
使用できない用紙.....	197	電源をONにする.....	46
使用できる用紙.....	194	電源を入れる.....	19
上面カバー.....	6	電源を切る.....	22
上面カバー開閉レバー.....	5	特殊な用紙.....	195
推奨用紙.....	196	途中で設定をやり直す.....	104
スタンダード.....	127	トナーセーブモード.....	140
スタンダードF.....	128		
設置してはいけないところ.....	10	な 行	
設置スペース.....	8	ネットワーク・インターフェースの	
設置する台.....	8	エミュレーションモード設定.....	131
設置する場所.....	8		
設置手順.....	12	は 行	
設置場所の条件.....	9	排紙口.....	5
設定スイッチ.....	37	排紙止め.....	5
設定手順.....	27	排紙トレイ.....	5
セルフ・テスト印刷.....	133	排紙部カバー.....	5
全角書体.....	142	背面カバー.....	5
センタリング位置 (201PL).....	163	ハガキ.....	195
前面給紙トレイ.....	5, 44	パワーセーブモード.....	118
前面給紙トレイにセットできる用紙枚数.....	45	パラレル・インターフェースの	
操作パネル.....	5, 36	エミュレーションモード設定.....	129
操作パネルの異常.....	179	パラレル・インターフェースのモード設定	
操作パネルの液晶表示部.....	40	127
操作パネルのスイッチ.....	36	パラレル セッテイ.....	28

半角書体 (PAGES)	145
表示モード	121
標準パラレル・インターフェース・コネクタ	5
フテイケイ	50
プリンター各部の名称とはたらき	5, 6
プリンター・ドライバー	169
プリンター・ドライバーのインストール	31
プリンターの移動	191
プリンターのお手入れ	190
プリンター本体	2
平成アウトライン・フォント	xiv
ページの拡大・縮小	135
ページ・プロテクト	125

ま 行

マージン	106
マージンの設定	110, 113
モード・スイッチ	36
モード設定	41, 94
数値の設定	102
設定項目の選択	100
設定値の保存	103
選択肢の選択	101
モード設定の開始	99
モード設定の終了	103
基本操作	97
設定のやり直し	104

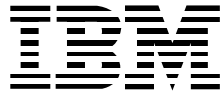
や 行

ユーザー・フォント・ユーティリティ	171
ユーティリティ・ディスク	3, 168
用紙送りの異常	183
用紙サイズの設定	106
用紙サイズの選択	50
定形の用紙	52
不定形の用紙	53
用紙セット位置 (201PL)	162
用紙長制御 (201PL)	160
用紙長設定 (201PL)	161
用紙の設定	105
用紙のセット	
給紙カセット	16, 43
前面給紙トレイ	44

用紙の流れ	7
用紙の保管	198
用紙方向	105
用紙方向の設定	109, 112

ら 行

ラベル紙	195
リセット	59
リセット・スイッチ (ESCスイッチ + 設定スイッチ)	37, 59
両面印刷スイッチ	37
両面印刷ユニット	7, 201
両面印刷ユニット・コネクタ	5
両面印刷ユニット取付カバー	5
両面綴じ方向	144



日本アイ・ビー・エム株式会社
〒106-8711
東京都港区六本木3-2-12