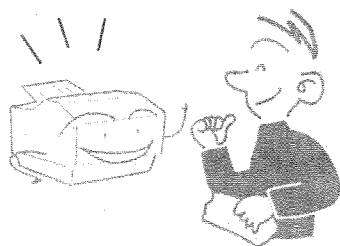


日常の取り扱い



●お手入れについて

プリンターのお手入れ方法と移動方法について説明します。

●プリンター外部の清掃

プリンターを良好な状態に保ち、きれいに印刷するために、ときどきプリンター外部を清掃してください。

プリンター外部の汚れは、水または中性洗剤を含ませた布でふいてください。

そのあと、柔らかい乾いた布で水分をふき取ってください。

清掃の際には、次の点に留意してください。

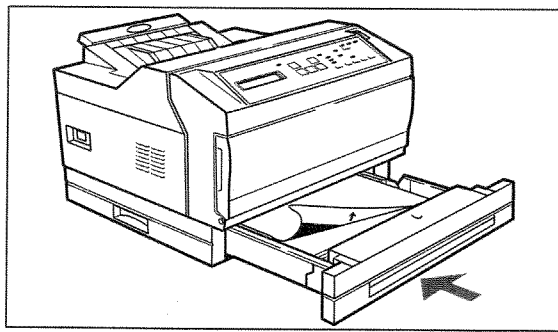
- プリンターの清掃を行う際は、必ず電源スイッチをOFFにし、電源プラグをコンセントから抜いておいてください。
- 水と中性洗剤以外の洗浄液は、絶対に使用しないでください。
- 本プリンターには、絶対に注油しないでください。

●プリンター内部の清掃

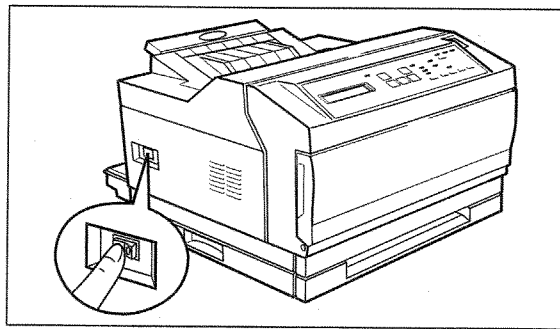
定着器ローラーが汚れてくると、用紙を汚す原因になります。EPカートリッジを交換した際には、EPカートリッジ付属のクリーニングペーパーを使って、次の手順で定着器ローラーを清掃してください。なお、EPカートリッジの交換手順については、P80「EPカートリッジを交換する」を参照してください。

操作の手順

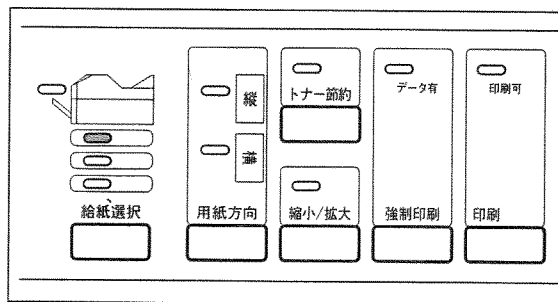
- 1 給紙カセットへクリーニングペーパーをセットします。
黒帯が印刷されている面を下にして、矢印を手前に向けてセットしてください。



- 2 プリンターの電源スイッチのON (I) の側を押し、電源を入れます。



- 3 操作パネルの【給紙選択】ランプの2番目のランプが点灯していることを確認します。
• 別のランプが点灯しているときには、【給紙選択】スイッチを押して、2番目のランプを点灯させます。



- 4 操作パネルの液晶表示部の表示が、右の図(印刷可能状態)のようになっていることを確認します。

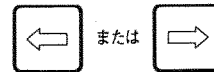


5 **モード** スイッチを押します。
表示が右のようになります。



** セッテイ コウモク **
1. マエトレイ ヨウシサイズ

6 **←** または **→** スイッチを押して、[5. テスト インサツ] を表示します。



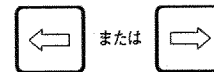
** セッテイ コウモク **
6. テスト インサツ

7 **設定** スイッチを押します。
表示が右のようになります。



6. テスト インサツ
[セルフテスト] >

8 **←** または **→** スイッチを押して、[オプションリスト] を表示します。



6. テスト インサツ
[オプションリスト] >

9 **設定** スイッチを押します。
表示が右のようになります。



オプションリスト
[シ ッコウ] トリヤメ

10 **設定** スイッチを押します。
[テスト インサツ チュウ] と表示され、
印字テストが開始され、クリーニングペーパーが排出されます。

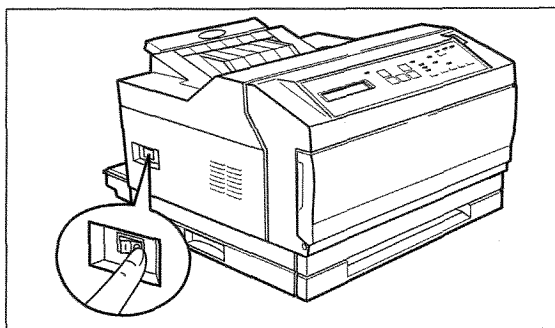


テスト インサツ チュウ

- 11 印字テストが終了すると、右の表示に戻ります。

6. テスト インサツ
[オプションリスト] >

- 12 電源を切ります。
印字テストが終了したら、電源スイッチのOFF (○) の側を押し、電源を切ります。
これで定着器ローラの清掃は完了です。



●プリンターを移動するときには

プリンターを移動するときには、次の手順で移動してください。

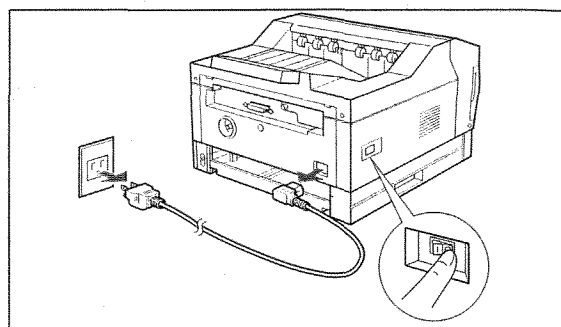
短い距離 (2~3m程度) の移動の場合は、下記の手順で移動してください。長距離運搬する場合には、下記の手順1~5までを行ってから、プリンターが傷つかないように梱包し、運搬してください。

オプションの給紙ユニットが取り付けられている場合には、取り外して、元のとおり梱包してください。

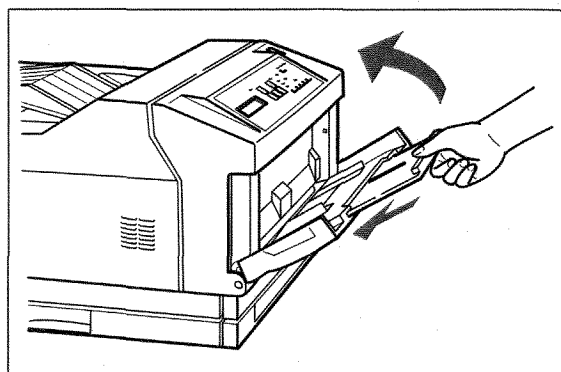
なお、梱包に使う梱包材は、プリンターや給紙ユニットを開梱したときに保存しておいたものをご使用ください。

操作の手順

- 1 プリンターの電源を切ります。
- 2 電源コードを抜きます。
コンセントとプリンターから電源コードを抜いてください。

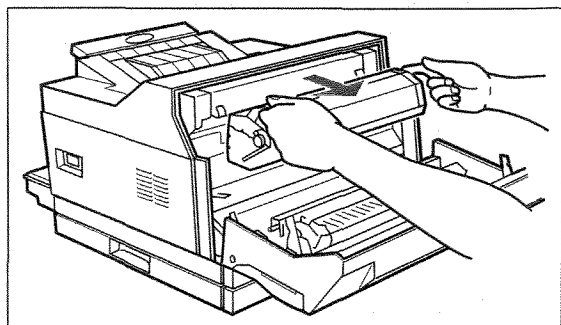


- 3 前面給紙トレイと延長トレイを元に戻します。



- 4 EPカートリッジを取り外します。
取り外し方は、P80「EPカートリッジを交換する」を参照してください。

- 取り外したEPカートリッジは、強い光に当てないように、梱包されていた袋に入れるか、厚い布などで包んでください。



5 プリンター前後のカセットを取り除いたくぼみに両手をしっかりとかけ、静かにプリンターを移動します。

必要に応じて、台車などを利用してください。

- プリンター側面を身体の方に向け、カセットを取り除いたくぼみを両手でしっかりと持ち、必ず2人で持ち運んでください。
またローラー等を手でつかんで壊したり、ケガをしないように注意してください。
- 再設置の方法は、P85「設置編」を参照してください。

