

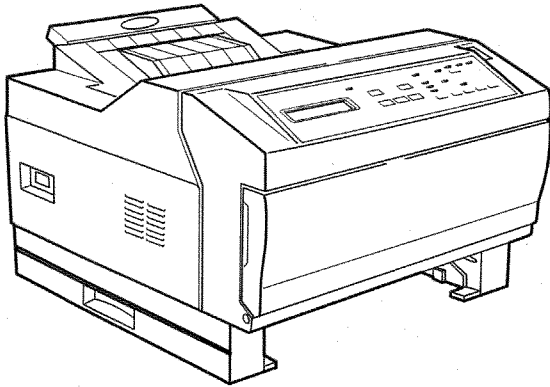


## 付属品を確認する

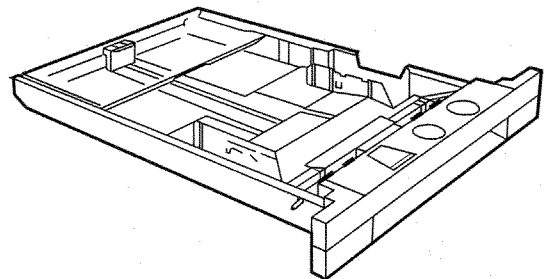
プリンターの梱包を開けると、次のものが入っています。すべて揃っているかどうか確認してください。

万一不足していたり、破損しているものがあった場合には、お手数ですが、お買い上げの販売店までご連絡ください。

梱包材や箱は、プリンターを移動したり輸送する際に必要です。捨てずに保管しておいてください。

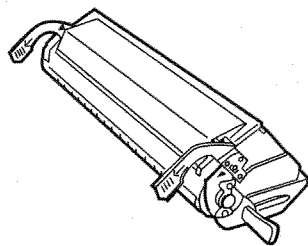


### ●プリンター本体



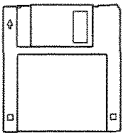
### ●給紙カセットA3

用紙をカセット給紙するときに使用します。A5サイズからA3サイズまでの用紙を給紙することが可能なユニバーサル・タイプです。



### ●EPカートリッジ

印刷用トナーが入っている専用カートリッジです。消耗品ですので、トナーがなくなったら新しいもの（別売）と交換してください。EPカートリッジについては、P80「EPカートリッジを交換する」で交換方法、P199「付録B オプション製品・サプライ品の紹介」で購入などについて説明しています。参照してください。



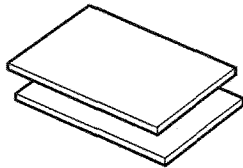
●ユーティリティ・ディスク 1枚

プリンタードライバー、操作パネル・コントローラーなどが入っています。使い方は、P21「作業6 プリンター・ドライバーをインストールする」およびP162「ユーティリティ・ディスクについて」で説明します。

●設置・操作ガイド (本書)

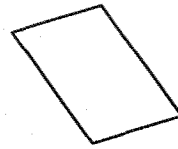
●保守マニュアル

保守サービス員が点検・修理の際に参照するマニュアルです。いつでも取り出せる場所に保管してください。



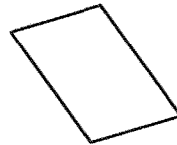
●保証書

内容をお読みにになり、必要事項がすべて記入されていることを確認の上、保管しておいてください。

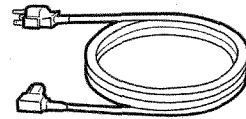


●お客様ハガキ

お手数ですが、必要事項をご記入の上、ご返送ください。



●電源コード



■この他に必要なもの

●プリンター・ケーブル

プリンターとシステム・ユニットを接続するケーブルです。ご使用になるシステム・ユニットに適したものをお使いください。

使用できるケーブルについてはP199「付録B オプション製品・サプライ品の紹介」、またはご使用になるシステム・ユニットの説明書を参照してください。

●用紙

使用できる用紙については、P192「付録A 用紙について」で説明しています。参照して、本プリンターに適したものをお使いください。

●サプライ品およびオプション製品についてはP199「付録B オプション製品・サプライの紹介」で紹介しています。



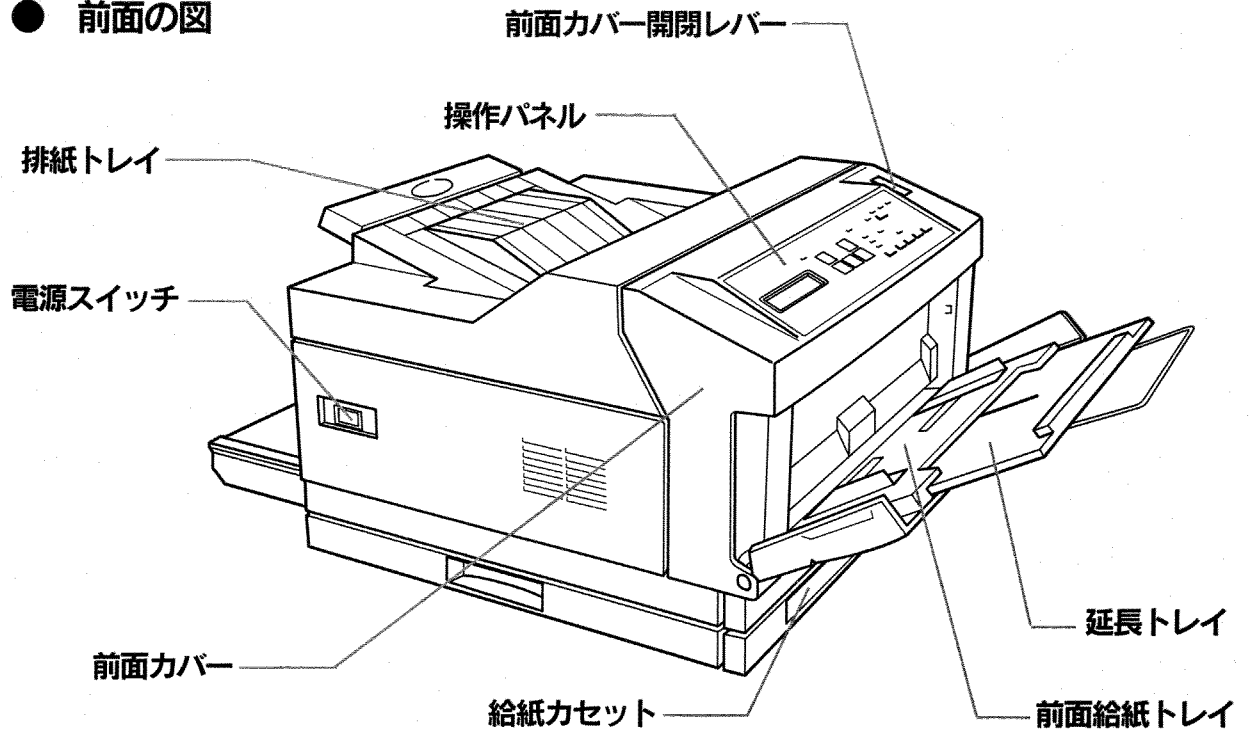


# 各部の名称

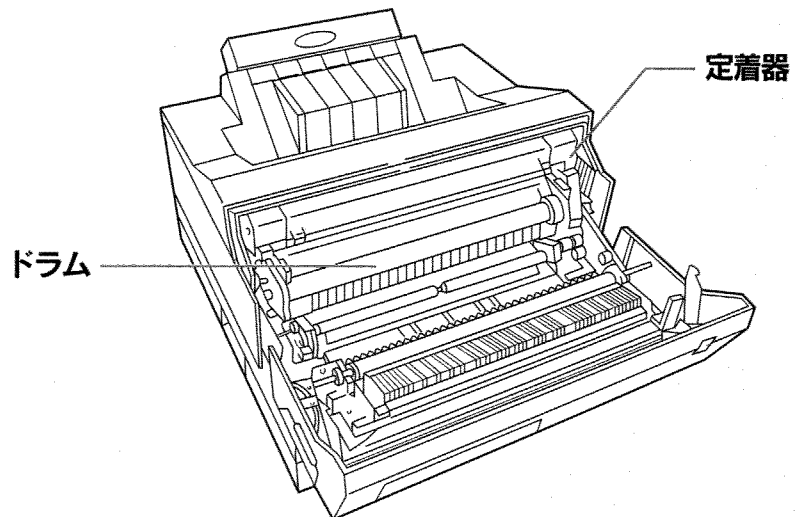
プリンターの各部の名称は次のとおりです。

## ■ 本体

### ● 前面の図

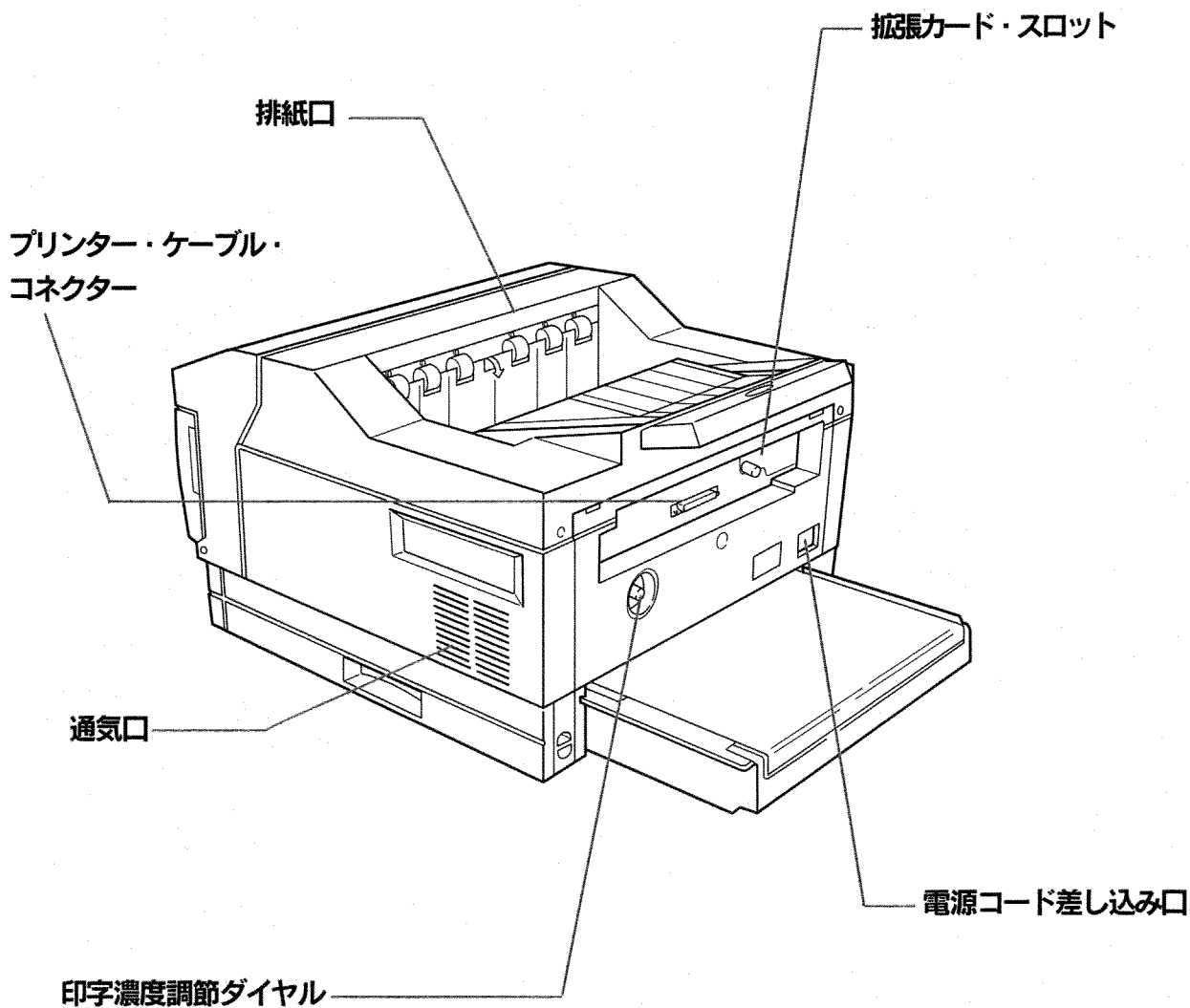


### ● 内部の図





● 背面の図





# 設置についてのご注意

プリンターを設置する場所や条件について、次のことにご注意ください。

## ■設置する場所

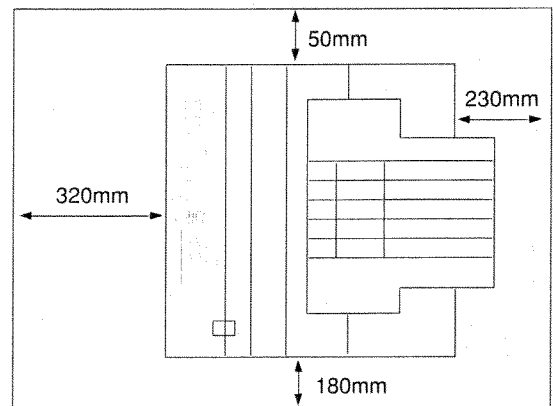
次のような場所に、プリンターを設置してください。

### ●設置スペース

- この図の本体は、給紙カセットA3を取り付け、手前に引き出したときの状態になっています。

壁や隣接物からは、最低右のような距離を空けるように設置してください。

できれば、これに、EPカートリッジの交換や、その他プリント操作に必要なスペースも加えてください。



### ●設置する台

設置する台は、プリンターが全部十分にのる大きさ（W46cm×D57cm以上）で、プリンターの重量（オプションや用紙をセットした状態）に十分耐えられる、水平で安定した台を選んでください。

台の高さは、自由ですが、操作がしやすく、操作パネルの表示などがよく見える高さにしてください。

## ■設置場所の条件

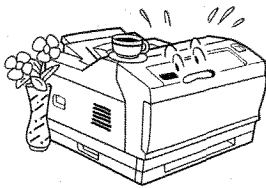
良好な印字品質を保つために、設置場所は次のような条件に適したところをお選びください。

- 設置に適した温度と湿度範囲  
温度 17.5～25℃  
湿度 30～70%RH  
(相対湿度；ただし結露しないこと)
- 周囲の湿度が30%以下の場  
所で使用する場合には、加湿器または静電気防止マットなどを使用して、静電気の発生を防いでください。
- 風通しのよい場所でご使用ください。

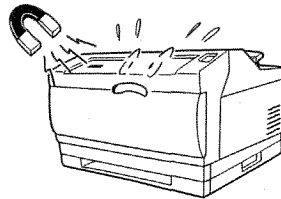


## ■設置してはいけないところ

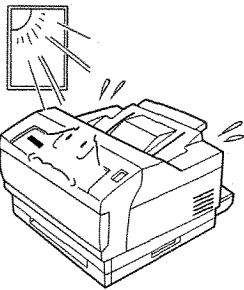
- 水気のある場所



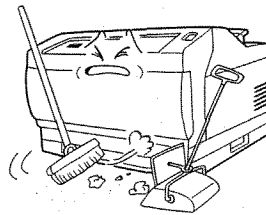
- 磁場を発生する機器や磁石の近く



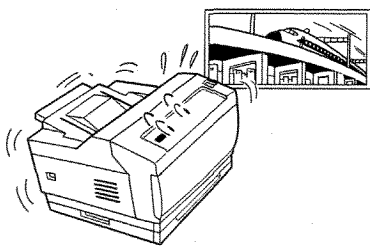
- 直射日光が当たる場所



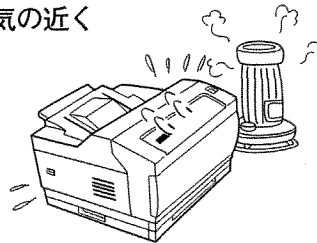
- ほこりの多い場所



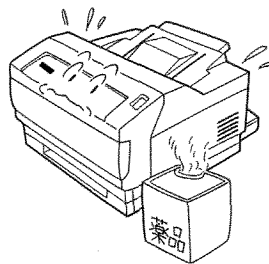
- 振動のある場所



- 火気の近く



- 化学反応を起こすような場所（化学実験室など）



### ●その他の注意点



- 本体両側の通気口をふさがないようにしてください。
- 湿度、温度の低い場所から高い場所へ移動したときや、室内温度が急激に変化したときなどは、プリンターの内部に結露を生じることがあります。このような場合には、移動後1時間以上放置してから、ご使用ください。