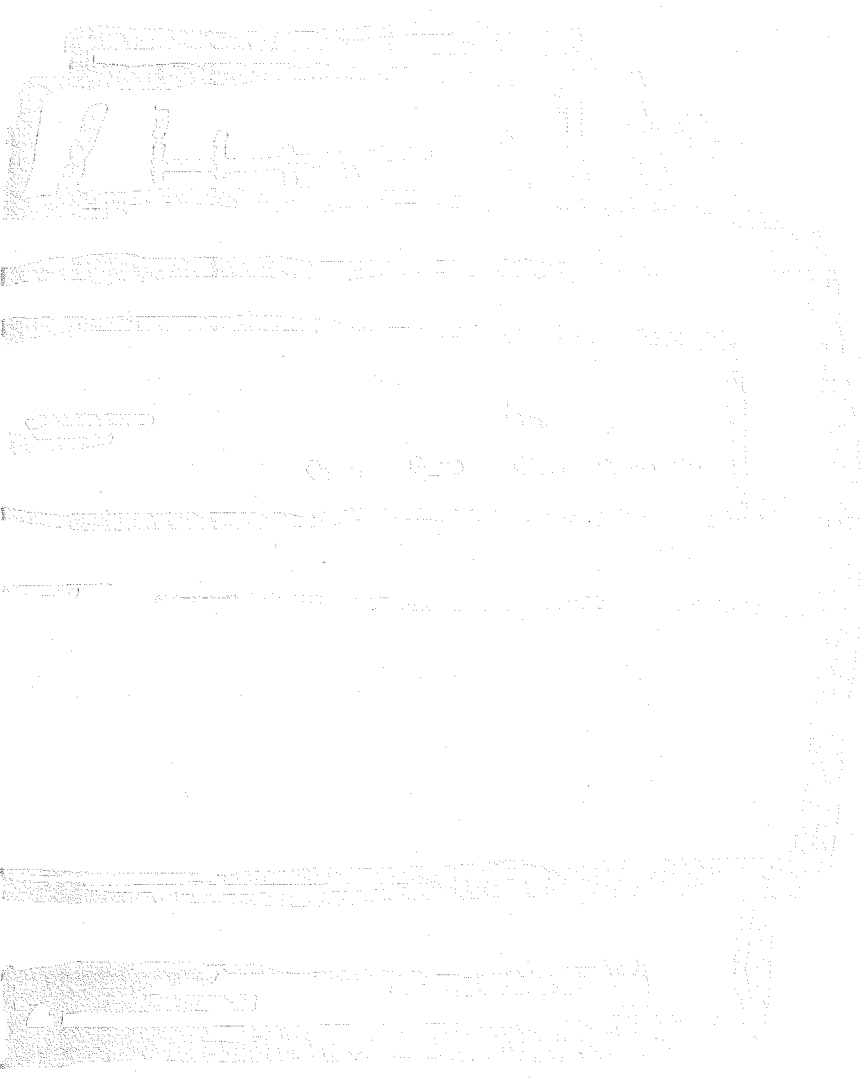


# IBM 5588-H02型 レーザー・プリンター



## 設置・操作ガイド

\*\*\*\*\*  
\*\*\*\*\*  
\*\*\*\*\*  
\*\*\*\*\*  
\*\*\*\*\*

# こんなときにはここを読んでください。

IBM 5588-H02型レーザー・プリンターについて知りたいとき、どこを読めばよいかを、プリンター各部について示しました。

カートリッジの交換方法を知りたいとき

- ☉ 「EPカートリッジを交換する」 (P.80)

前面給紙トレイの用紙サイズを設定したいとき

- ☉ 「前面給紙トレイの用紙サイズを選ぶ」 (P.48)

メッセージ・ランプがついたとき

- ☉ 「エラー・メッセージが表示されたとき」 (P.176)

メッセージ・ランプがついたとき

- ☉ 「EPカートリッジを交換する」 (P.80)

[データ有] ランプがつきっぱなしになったとき

- ☉ 「残ったデータを強制的に印刷するには」 (P.61)

モード設定をしたいとき

- ☉ 「応用操作編」 (P.85)

エラー・メッセージが表示されたとき

- ☉ 「エラー・メッセージが表示されたとき」 (P.176)

用紙が詰まったとき

- ☉ 「詰まった用紙を取り除く」 (P.64)

前面給紙トレイへの用紙のセット方法を知りたいとき

- ☉ 「前面給紙トレイの使い方」 (P.39)

給紙カセットへの用紙のセット方法を知りたいとき

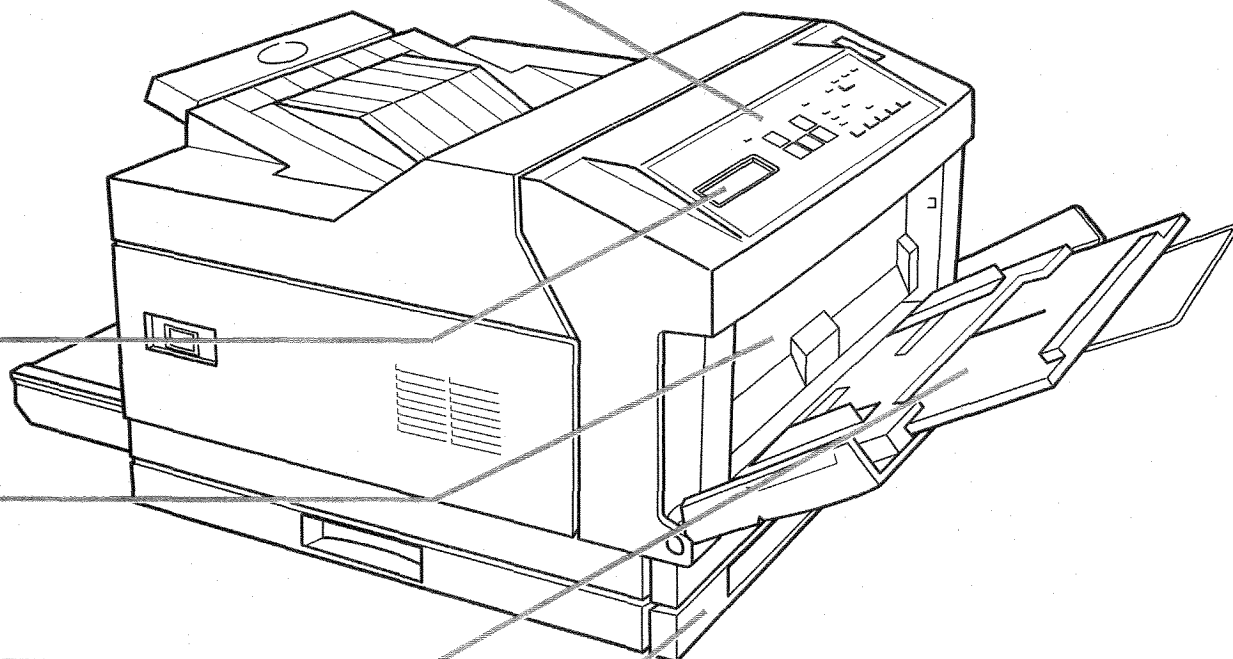
- ☉ 「給紙カセットに用紙をセットする」 (P.12)

オプション製品について知りたいとき

- ☉ 「オプション製品・サプライ品の紹介」 (P.199)

操作パネル上のスイッチについて知りたいとき

● 「操作パネル<スイッチ>」 (P.31)



清掃について知りたいとき

● 「日常の取り扱い」 (P.184)

## 電波障害自主規制届出装置の記述

この装置は、第二種情報装置（住宅地域またはその隣接した地域において使用されるべき情報装置）で、住宅地域での電波障害防止を目的とした情報処理装置等電波障害自主規制協議会（VCCI）規制に適合しております。しかし、本装置をラジオ、テレビジョン受信機に近接してご使用になると、受信障害の原因となることがあります。本書に従って正しい取り扱いをしてください。

## レーザーの安全性

この装置は、米国食品医薬品局の規定するクラスIレーザー製品の性能基準を満たしています。すなわちIBM 5588-H02型レーザー・プリンターは、危険なレーザー光を出さないレーザー製品のクラスに属しています。これを実現するため、当製品では、レーザー光が人体に届かないようにする（つまり、クラスIの限度内におさまるようにする）ために必要な保護筐体、インターロック、および走査保護が備えられています。

工具の使用を必要とする各種の機械カバーの脱着、交換は、資格を持った保守担当員のみが行います。操作員によるレーザーの調節はありません。

第1版 1994年10月

このマニュアルは、製品の改良その他により適宜改訂されます。本書中では、以下の呼び方を用いています。

・ Microsoft® Windows™ Version 3.1 日本語版 → Windows

本書中、以下の用語は各社の商標または、登録商標です。

キヤノン（株）	BJ-10v
セイコーエプソン（株）	EPSON、ESC/P
日本電気（株）	PC-PR201H、201PL
ノベル社	NetWare
マイクロソフト社（株）	Microsoft、Windows
IBM社	オペレーティング・システム/2、 パーソナルシステム/55、IBM、OS/2 PS/55、PS/2、PS/V、ThinkPad

© Copyright International Business Machines Corporation 1994

\* 当資料には、株式会社アプティが著作権を有する資料が含まれています。

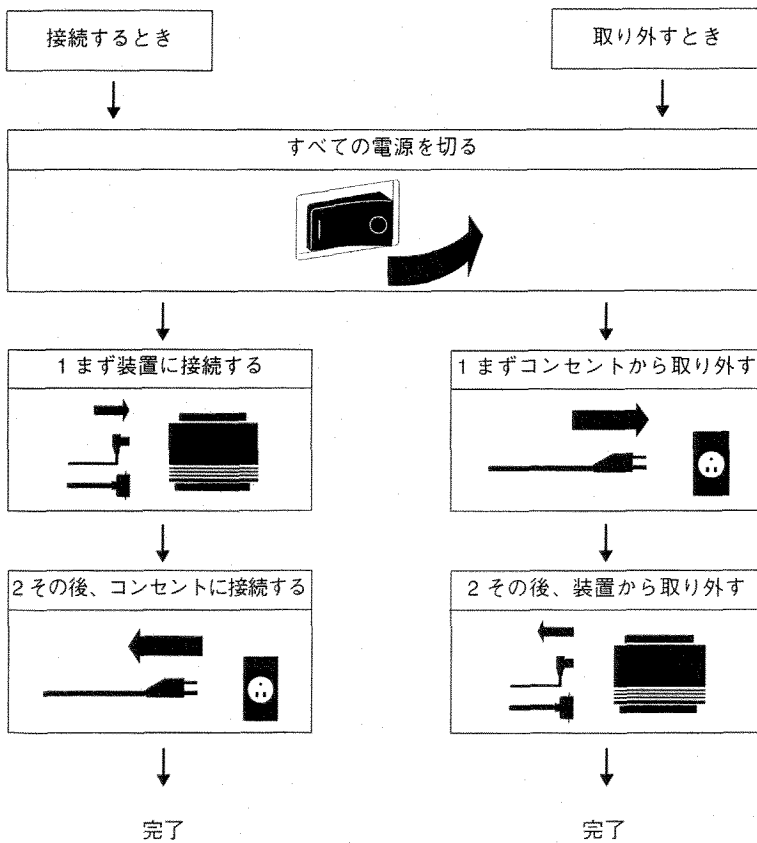
## 電氣的保安

電源コード、電話線、通信ケーブルからの電流を身体に受けると大変危険です。

本装置の設置、移動、接続をするときは、下記の手順で、ケーブル、コードの接続および取り外しを行ってください。

### ご注意：

この製品は、安全のため3線電源コードおよび3ピン電源プラグを使用しています。電源プラグは、必ず接地端子付きコンセントに差し込んで使用してください。



## はじめに

このたびは、IBM 5588-H02型 レーザー・プリンターをお買い上げいただき、まことにありがとうございます。

本書は、IBM 5588-H02型 レーザー・プリンターの操作および取り扱い上のご注意などを記載した説明書です。ご使用になる際によくお読みいただき、IBM 5588-H02型 レーザー・プリンターを十分にご活用ください。

※ なお、本書では以降IBM 5588-H02型 レーザー・プリンターを単に“プリンター”または“本プリンター”と呼んでいます。