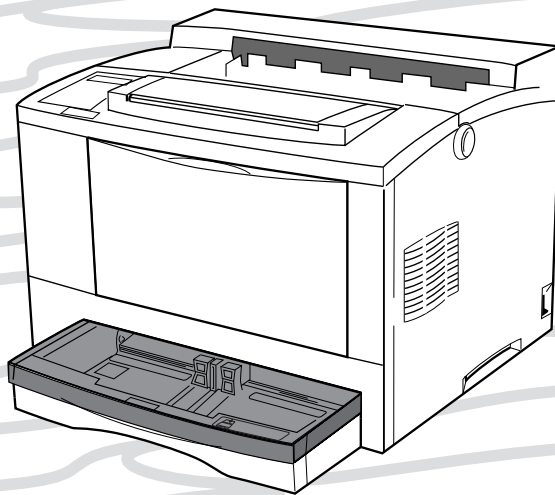


IBM

IBM 5587-L20型レーザー・プリンター

設置・操作ガイド

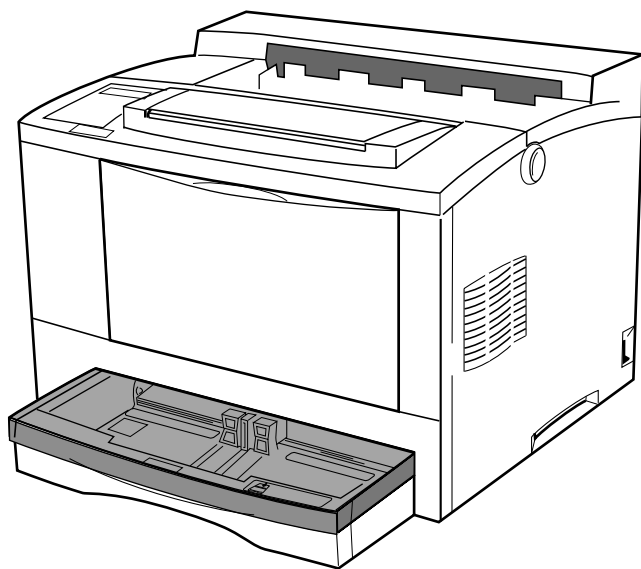


SA88-0180-01

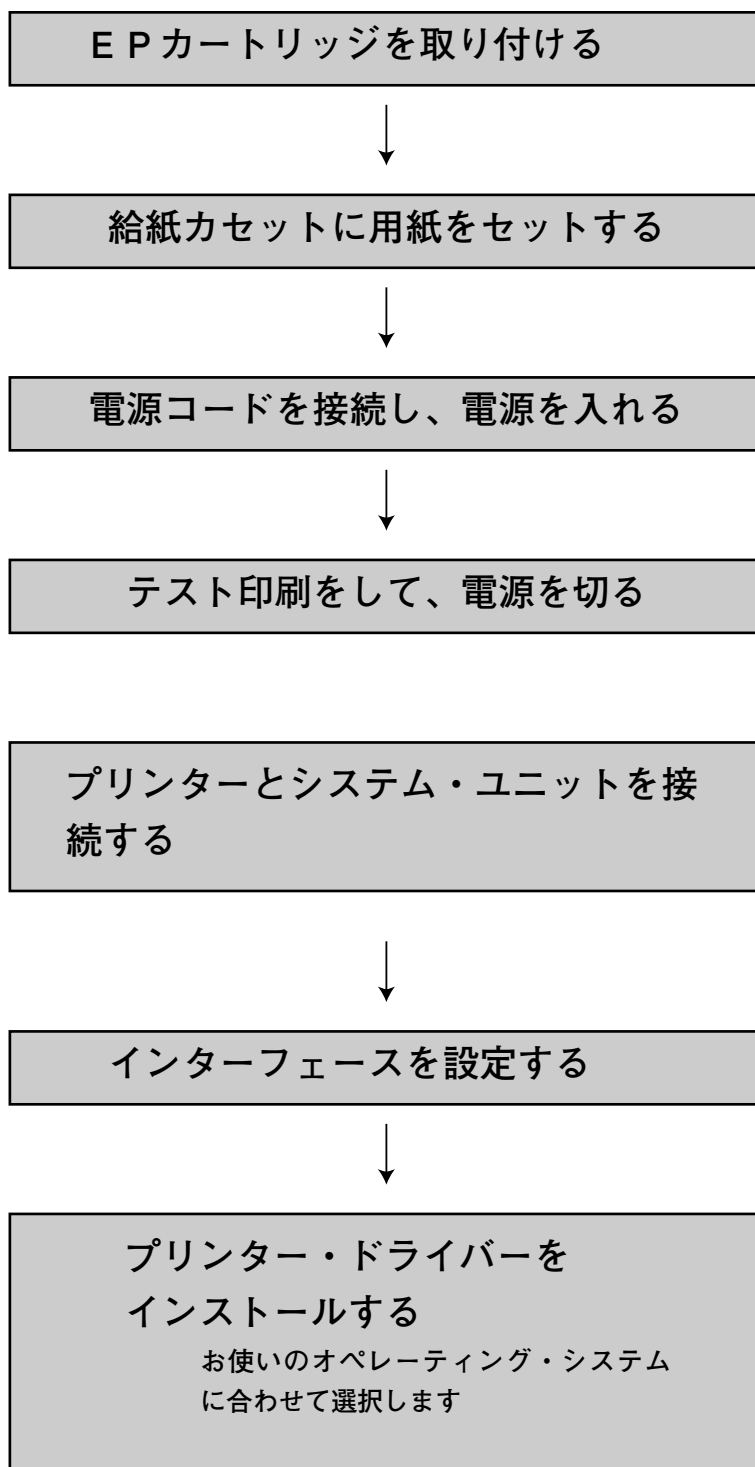
IBM

5 5 8 7 - L 2 0

設置・操作ガイド



この順番で作業を進めます



こんなときにはここを読んでください

IBM® 5587-L20プリンターについて知りたいとき、どこを読めばよいのかを、プリンター各部について示しました。

操作パネルのスイッチやランプについて知りたいとき

「スイッチの使い方」 P.36

「ランプの見かた」 P.38

液晶表示部について知りたいとき

「液晶表示部の見かた」 P.40

エラーメッセージが表示されたとき

「エラーメッセージが表示されたとき」 P.171

カートリッジの交換方法について知りたいとき

「EPカートリッジを交換する」 P.78

不定形の用紙や特殊な用紙を使うとき

「前面トレイの用紙サイズの設定」 P.53

点検ランプがついたとき

「エラーメッセージが表示されたとき」 P.171

「EPカートリッジを交換する」 P.78

データ有ランプがついたとき

残ったデータを強制的に印刷するには」 P.61

プリンターの設定を変更するには

「モード設定について」 P.84

用紙が詰まったとき

「詰まった用紙を取り除く」 P.63

前面給紙トレイの用紙のセッ

ト方法を知りたいとき

「前面給紙トレイに用紙をセットする」 P.44

給紙カセットへの用紙のセット方法を知りたいとき

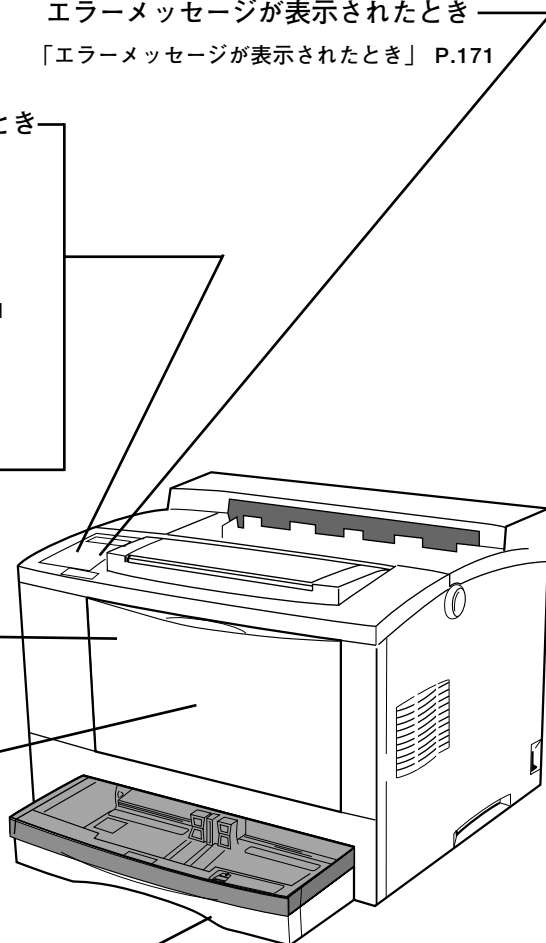
「給紙カセットに用紙をセットする」 P.16

オプション製品について知りたいとき

「サプライ品・オプション製品の紹介」 P.191

プリンターのお手入れについて知りたいとき

「日常の取り扱い」 P.182



レーザーの安全性

この装置は、米国食品医薬品局の規定するクラス I レーザー製品の性能基準を満たしています。すなわち 5 5 8 7 - L 2 0 は、危険なレーザー光を出さないレーザー製品のクラスに属しています。これを実現するため、本装置では、レーザー光が人体に届かないようにする（つまり、クラス I の限度内におさまるようにする）ために必要な保護筐体、インターロック、および走査保護がそなえられています。工具の使用を必要とする各種の機械カバーの脱着、交換は訓練を受けた保守担当員のみが行います。操作員によるレーザーの調節はありません。

商標および Copyrights

第 2 版 2001 年 2 月

このマニュアルは、製品の改良その他により適宜改訂されます。

本書中、以下の商標は IBM Corporation の商標です。

IBM, OS/2, PS/55, PS/2, RISC System/6000, IBM PC-AT

本書中、以下の用語は各社の商標または、登録商標です。

キヤノン (株)	CANON, BJ-10v, BJ-10
セイコーエプソン (株)	EPSON, ESC/P
日本電気 (株)	NEC, PC-PR201H, 201PL, PC-PR201
米国ノベル社	NetWare
米国マイクロソフト社	Microsoft, Windows, Windows NT
米国ゼロックス社	イーサーネット

本書中では、以下の略称を用いています。

- Microsoft® Windows® Version 3.1 日本語版→ Windows 3.1
- Microsoft Windows 95 日本語版→ Windows 95
- Microsoft Windows 98 日本語版→ Windows 98
- Microsoft Windows NT® Version 4.0 日本語版→ Windows NT 4.0
- Microsoft Windows 2000 日本語版→ Windows 2000

©Copyright International Business Machines corporation 1998, 1999, 2000

はじめに

このたびは、5587-L20をお買い上げいただき、まことにありがとうございます。

本書は、5587-L20の操作および取り扱い上のご注意などを記載した説明書です。ご使用になる際によくお読みいただき、5587-L20を十分にご活用ください。

必要なときにすぐに取り出してご覧いただけるように、大切に保管してください。

本書では、以降5587-L20を、単に「プリンター」、「本プリンター」、「本機」などと記述しています。

電波障害自主規制届出装置の記述

この装置は、情報処理装置等電波障害自主規制協議会（VCCI）の基準に基づくクラスB情報技術装置です。この装置は、家庭環境で使用することを目的としていますが、この装置がラジオやテレビジョン受信機に近接して使用されると、受信障害を引き起こすことがあります。

取扱説明書に従って正しい取り扱いをして下さい。

LANカード・オプション装着時

注意

この装置は、情報処理装置等電波障害自主規制協議会（VCCI）の基準に基づくクラスA情報技術装置です。この装置を家庭環境で使用すると電波妨害を引き起こすことがあります。この場合には使用者が適切な対策を講ずるよう要求されることがあります。

本機の使用量について

本機の使用量は次のように想定されております。

1日の使用時間	8時間
1ヶ月の使用時間	160時間
1ヶ月当たりの印刷枚数	2000枚（A4）

これよりも多くご使用される場合、機械的消耗による印字品質の低下が発生することがあります。これを防止するためには機械部品の一部に交換が必要になる場合があります。詳しくは保守サービス員、保守サービス会社、またはお買いあげの販売店にご相談下さい。



安全に正しくお使いいただくために

本書では、本機を安全に正しくお使いいただくための安全表示がなされています。

本書を保管して、必要に応じて参照してください。

安全表示について

製品を正しくお使いいただき、お客様や他の人々への危害や財産への損害を未然に防止するために、本書および製品上に次の安全表示をしています。

 危険	この表示を無視して誤った取り扱いをすると、人が死亡または重傷を負う可能性がある危険が存在する内容を示しています。
 注意	この表示を無視して誤った取り扱いをすると、人が障害を負う可能性が想定される内容または物的損害の発生が想定される内容を示しています。

危険／注意ラベルの表示について

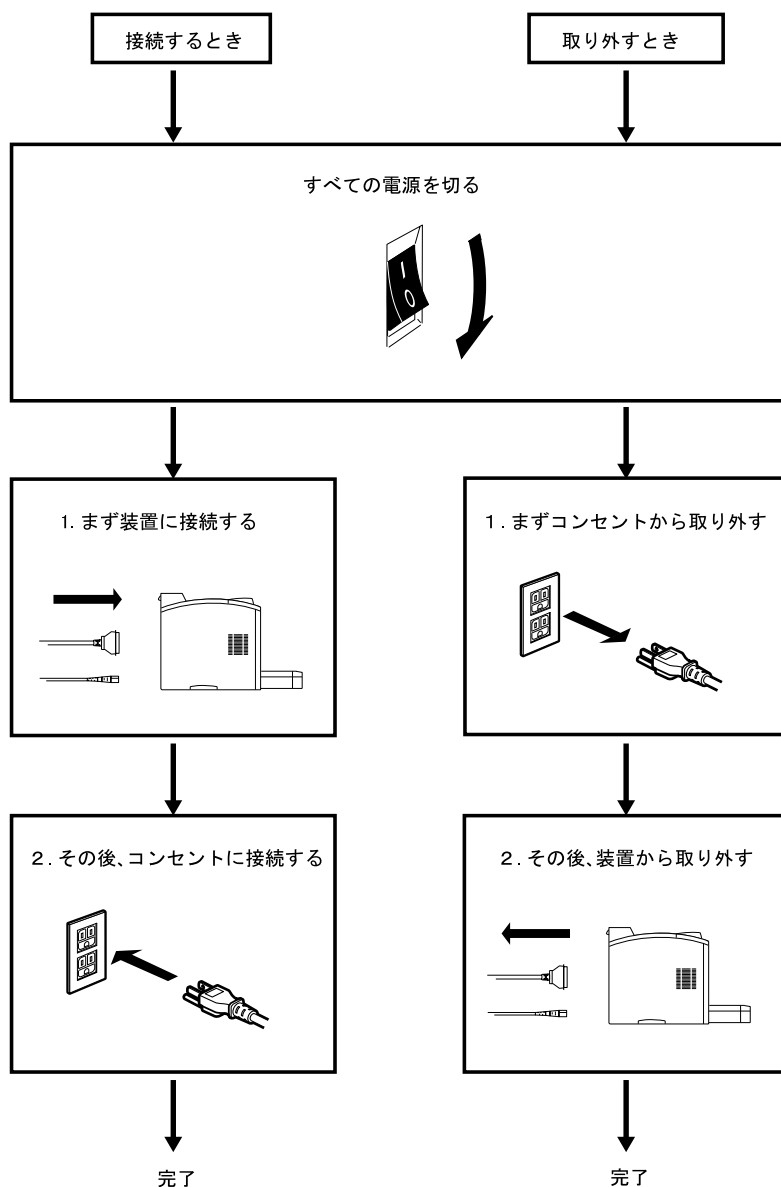
本機の外部または内部に黄色地に黒文字で表示されているラベルがある場合は、安全に関しての、危険または注意ラベルです。必ず表示の指示にしたがってください。

本書に記述されている以外に、危険または注意ラベルによる表示がある場合も、必ずそのラベルの指示にしたがってください。

⚠ 危険

電源コード、電話線、通信ケーブルからの電流は身体に危険を及ぼします。設置、移動、または装置を接続するときには、下記の手順にしたがってケーブル類の接続または、取り外しを行ってください。

本機は、安全のため3線電源コードおよび3ピン電源プラグを使用しています。電源プラグは、必ず接地端子付きコンセントに差し込んで使用してください。



危険

- 本書で指示している操作部分以外は、自分で手入れや修理を決してしないでください。火災、感電のおそれがあります。本機の性能に明らかな変化が認められ、手入れや修理が必要とされる場合は、すぐに電源スイッチを切り、電源プラグをコンセントから必ず抜いて、保守サービス員、保守サービス会社または販売店にご連絡ください。
- ねじで固定されているパネルやカバーなどは、本書で指示している箇所以外絶対に開けないでください。内部には電圧の高い部分があり、感電のおそれがあります。
- 注油や分解はしないでください。火災、感電のおそれがあります。
- 本機を改造しないでください。火災、感電のおそれがあります。
- 本機は、付属の電源コード以外は使用しないでください。付属の電源コードを他の機器には使用しないでください。火災、感電のおそれがあります。
- 電源プラグは電源定格100V、定格電流15A以上のコンセントに単独で差し込んで下さい。また、たこ足配線をしないでください。発熱による火災や感電のおそれがあります。
なお、本機の定格電源は100V、8.0Aとなっています。
- 電源プラグやコンセントに付着したほこりは、必ず取り除いてください。そのまま使用していると湿気などにより表面に微小電流が流れ、発熱や火災の原因となることがあります。
- 万一漏電した場合の感電や火災事故を防ぐため、電源コンセントはアース端子付き3極コンセントを使用して下さい。
- 電源コードが傷んだら（芯線の露出、断線）、保守サービス員、保守サービス会社または販売店に交換をご依頼ください。そのまま使用すると火災や感電のおそれがあります。
- 電源コードを傷つけたり、加工したりしないでください。また重いものを載せたり、引っ張ったり、無理に曲げたりすると電源コードが破損し火災、感電のおそれがあります。
- ぬれた手で電源プラグを抜き差ししないでください。感電のおそれがあります。
- コンピュータの構成に電話ケーブル接続、通信ケーブル接続、テレビのアンテナ接続が含まれている場合、付近に雷が発生しているときは、それらのケーブルに触れないようにしてください。
- 次のようなときはただちに使用を中止し、電源スイッチを切り、電源プラグをコンセントから抜いてください。その後、保守サービス員、保守サービス会社または販売店にご連絡ください。そのまま使用を続けると発火のおそれがあります。
 - ・本機から発煙したり、本機の外側が異常に熱くなったとき
 - ・異常な音や臭いがするとき
 - ・異物（金属片、水、液体）が本機の内部に入ったとき

- 万一、本機を落としたり本機が損傷を受けた場合は、すぐに電源スイッチを切り、電源プラグをコンセントから必ず抜いて、保守サービス員、保守サービス会社または販売店にご連絡ください。そのまま使用すると火災、感電のおそれがあります。
- 本機の上に花瓶、植木鉢、コップなど水の入った容器を置かないでください。水がこぼれた場合、火災や感電のおそれがあります。
- 本機の上に金属類を置かないでください。隙間から内部に、クリップやステープラーの針のような金属類や燃えやすいものが入り込むと、本機内部がショートし、火災や感電のおそれがあります。
- EPカートリッジは、絶対に火中に投じないでください。カートリッジ内に残留しているトナーの粉じん爆発により、やけどのおそれがあります。
- 廃棄する場合は、必ず不燃物として処理してください。
- EPカートリッジの廃棄に関しては、地方条例に従って廃棄してください。
- 本機を廃棄する場合は、必ずEPカートリッジを取りはずし、本体とは別に処理してください。

注意

- 本機の電源を入れたままでコンセントからプラグを抜き差ししないでください。火花によりプラグが変質し、発熱・発火の原因となることがあります。
- 電源プラグを抜くときは、必ずプラグを持って抜いてください。電源コードを引っ張るとコードが傷つき、火災、感電の原因となることがあります。
- インターフェース・ケーブルおよびオプション製品を接続するときは電源スイッチを切り、必ず電源プラグをコンセントから抜いてください。感電の原因となることがあります。
- 本機の清掃および保守、故障の処置を行う場合は、電源スイッチを切り、必ず電源プラグをコンセントから抜いてください。電源スイッチを切らずに本機の清掃や保守を行うと、感電の原因となることがあります。
- 湿気やホコリの多い場所に置かないでください。火災、感電の原因となることがあります。
- 本機の通気孔をふさがないでください。通気孔をふさぐと内部に熱がこもり、火災の原因となることがあります。
- 本体を持ち上げたり、配線を変えたり、移動したりするときは、二人以上で行ってください。
- 連休などで長期間、本機をご使用にならないときは、安全のために電源スイッチを切り、必ず電源プラグをコンセントから抜いてください。火災の原因となることがあります。
- 本機の安全スイッチに磁気を帯びたマグネット類を近づけないでください。本機が作動状態になる場合があり、けがの原因となることがあります。
- 本機の上に重い物を載せないでください。本機のバランスが崩れて倒れたり、重い物が落下してけがの原因となることがあります。

- 本機の近くで強燃性スプレーを使用しないでください。引火の原因となることがあります。
- 紙詰まりを処理するために、「高温注意」ラベルが貼ってある定着器やその周囲にふれるときは、やけどの原因となることがあります。十分に冷えていることを確認してから紙詰まりを処理してください。
- 見えない部分や見えにくい部分に詰まった用紙を取り除くときは、無理にとるとけがの原因となります。保守サービス員、保守サービス会社または販売店にご連絡ください。
- 詰まった用紙を取り除くときは、本機内部に紙片が残らないようすべて取り除いてください。紙片が残ったままになっていると火災の原因になることがあります。なお、紙片が取り除けない場合および定着器やローラー部に用紙が巻きついているときには無理にとらないでください。けがの原因となります。ただちに電源を切り、保守サービス員、保守サービス会社または販売店にご連絡ください。
- 1か月に一度は本機の電源を切り、次のような点検をしてください。なお、異常がある場合は保守サービス員、保守サービス会社または販売店までご連絡ください。
 - ・電源プラグが電源コンセントにしっかり差し込まれていますか。
 - ・電源プラグに異常な発熱やサビ、曲がりなどはありませんか。
 - ・電源プラグやコンセントに細かいホコリが付いていませんか。
 - ・電源コードにき裂や擦り傷などはありませんか。
- 印刷直後は、プリンター内部の定着器周辺が非常に高温になっています。やけどをしないようご注意ください。
 - ・上面カバーの開閉、EPカートリッジの取り付け、詰まった用紙の取り出しなどを行う場合には、これらの部分に触れないように、特に注意してください。
 - ・また、プリンターにカバーをかける場合は、電源スイッチをOFFにし、この部分の温度が十分に下がってからにしてください。
- 前面給紙トレイ・カバーおよび上面カバーの開閉はていねいに行ってください。
- 印刷中は、振動を与えないでください。
- 印刷中は、絶対に上面カバーを開けないでください。
- 印刷中は、給紙カセットを抜かないでください。

その他

ラジオの雑音、テレビ画面のチラツキやゆがみなどの電波障害が発生し電波障害の原因が本機であると考えられる場合は、本機の電源を切って電波障害がなくなるかどうか確認してください。電源を切ると電波障害がなくなるようであれば、次の方法を組み合わせ障害を防止してください。

- 本機とラジオやテレビ双方の距離を離してみる。
- 本機とラジオやテレビ双方の位置や向きを変えてみる。
- 本機とラジオやテレビ双方の電源を別系統のものに変えてみる。
- 受信アンテナやアンテナ線の配置を換えてみる（アンテナが屋外にある場合は電気店にご相談ください）。
- ラジオやテレビのアンテナ線を同軸ケーブルに変えてみる。

5587-L20の特長

本プリンターは、次のような特長をもつ電子写真方式のレーザー・プリンターです。

■ クイック定着技術の採用

クイック定着の技術により、電源投入時及びパワーセーブ状態からの復帰時のウォーミングアップ時間を大幅に短縮しました。この結果パワーセーブ状態からのファーストプリント時間が大幅に速くなり、また省電力にも大きく寄与しています。

■ 標準ページ記述言語 P A G E S を搭載

ページ記述言語として P A G E S (Page Printer Advanced Graphics Escape Set) を搭載し、高品質の D T P (デスクトップパブリッシング) を実現することができます。また、I B M システムとの接続において、高い信頼性を提供します。

■ 豊富なエミュレーションを搭載し、マルチベンダに対応

IBM5577エミュレーションを装備

IBM 5577エミュレーションを搭載し、IBM5577プリンター対応のソフトウェアでの使用ができます。また、IBM システムとの接続において、高い信頼性を提供します。

ESC/Pエミュレーションを装備

ドット・インパクト・プリンター言語である ESC / P24 - J84 を搭載し、ESC / P 対応のソフトウェアでの使用ができます。

201PLエミュレーションを装備

ドット・インパクト・プリンター言語である 201PL を搭載し、PC-PR201 対応のソフトウェアでの使用が可能です。

■ 新郵便番号制カスタム・バーコードに対応

郵政省が制定した新郵便番号制カスタム・バーコードが印刷できます。

■ 高速処理を実現する高性能 32ビット RISC プロセッサを搭載

コントロール部には、最新の高性能 32ビット RISC プロセッサ (25MHz) を搭載し、A4 用紙の場合、1 分間に最大 20 枚という高速印刷を行います (ただし、印刷速度は印刷内容により変わります)。また、短時間で各種アウトライン・フォントを美しく鮮明に出力します。

■ 720dpi 相当の高解像度で SFC による高品質の印字

SFC (スーパー・ファイン・コントロール) 機能により、720dpi 相当という高解像度で、品質の高い印刷を実現しています。SFC 機能は文字や図形の輪郭を自動的にスムージング処理してより滑らかに美しく印刷することができます。

■ 平成フォントを標準で搭載

日本語フォントとして、美しい平成アウトライン・フォント (平成明朝体 W3、平成角ゴシック体 W5、(注)) を標準搭載し、サイズの大きな文字でも美しく印字し、高度な DTP 文書が作成できます。

(注) この書体は (財) 日本規格協会文字フォント開発・普及センターと使用契約を締結し使用しているものです。フォントとして無断複製することは禁止されています。

■ Code Page943 に対応

Windows がサポートしている新 JIS (JIS90) 並びのフォントが印字できます。

■ 各種用紙サイズ、用紙の種類に対応

印刷できる用紙のサイズは、A3 から 86mm (W) × 148mm (H) まで広い範囲のサイズに対応、扱える用紙の種類も、普通紙、ラベル紙、官製ハガキ、OHP とさまざまなタイプに対応できます。

■ 使いやすい操作パネルの採用

給紙方法、印刷の中断などは、操作パネルのスイッチを押すだけといった簡単な操作。コピー枚数や印刷範囲の設定など、印刷のための各種設定も、わかりやすいメニューを使って行います。

■ 最大 1,150 枚までの大量連続印刷も可能

別売の給紙ユニットを取り付けることにより、給紙カセットを 3 段にまですることができ、さらに効率のよい印刷作業が行えます。3 段増設時には最大 1,000 枚まで用紙をセットすることができ、効率よく大量印刷を行えます (前面給紙トレイを含めると、最大 1,150 枚までセットできます)。

■ オフィス環境対策 パワー・セーブ・モード / トナー・セーブ・モード / クイック定着器 / 低消費電力設計を採用

パワー・セーブ / トナー・セーブ・モードを採用することにより、電力やトナーの消費を抑えて (パワー・セーブ・モード時 20W 以下)、低ランニング・コストを実現するとともに、環境にやさしい省エネ時代のプリンターとなっています。また、オゾン発生量も大幅に低減し、オフィス環境への配慮がされています。

■ Windows ドライバーを標準添付

標準添付の Windows 用ドライバーを使用することにより、Windows での快適な印刷を実現します。

本書の読みかた

本書の構成

本書は、「設置編」「基本操作編」「応用操作編」「異常時の診断と日常の取り扱い編」の4編に大きく分かれています。各編には、次のような内容が書かれています。

■**設置編** プリンターを設置するときにお読みください。

プリンターをお使いになるまえに心得ておいていただきたい注意事項、プリンターの設置方法から、システム・ユニットとの接続、プリンター・ドライバのインストール、テスト印刷までの手順について説明しています。

■**基本操作編** 一般的な印刷の際の操作を知りたいときにお読みください。

用紙のセット方法から印刷の操作、詰まった紙の取り除き方など、印刷に関する基本的な操作について説明しています。

■**応用操作編** より高度に使いこなしたいときにお読みください。

一般的な印刷では望みどおりの結果が得られない、プリンターをより高度に使いこなしたいという場合のために、操作パネルを使った各種印刷設定の方法について説明しています。

■**異常時と日常の取り扱い編**

印刷をしていて困ったことが起きたときにお読みください。

印刷時に起こりやすいトラブルを取り上げ、その原因と対処方法について説明しています。また、日常のお手入れの方法など取り扱いについても説明しています。

巻末には、用紙について、サプライ品・オプション製品の紹介、文字セット一覧、本プリンターの主な仕様、索引などを記載しています。

本書で使われているマークについて



操作をするうえで守っていただきたいことや重要な情報が書かれています。機械の故障や損傷を防ぐために必ずお読みください。



機能や操作についての補足説明が書かれています。

目次

設置・操作ガイド	i
この順番で作業を進めます	i i
こんなときにはここを読んでください	i i i
レーザーの安全性	i v
はじめに	v
電波障害自主規制届出装置の記述	v
LANカード・オプション装着時	v
本機の使用量について	v i
安全に正しくお使いいただくために	vii
5 5 8 7-L 2 0の特長	xiii
本書の読みかた	xv
本書で使われているマークについて	xvi

設置 編	1
箱を開けて確認します	2
各部の名称と働き	5
用紙の流れ	7
設置についてのご注意	8
設置する場所	8
設置場所の条件	9
設置してはいけないところ	10
移動するときの注意	11
プリンターを設置します	12
設置手順の流れ	12
EPカートリッジを取り付ける	13
EPカートリッジ取り扱い上の注意	13
給紙カセットに用紙をセットする	16
電源コードを接続し、電源を入れる	19
テスト印刷をして、電源を切る	22
プリンターとシステム・ユニットを接続する	26
システム・ユニットに合わせてプリンターを設定します	27
設定手順の流れ	27
エミュレーションの設定をする	28
インターフェースを設定する	30
プリンター・ドライバーをインストールする	32

Windows 用のプリンター・ドライバーをインストールする	32
OS/2 Warp用のプリンター・ドライバーをインストールする ..	33
最新のプリンター・ドライバーの入手先	34

基本操作 編 35

操作パネルの使い方	36
スイッチの使い方	36
ランプの見かた	38
液晶表示部の見かた	40
基本的な印刷手順	42
印刷手順の流れ	42
用紙をセットする	43
給紙カセットに用紙をセットする	43
前面給紙トレイに用紙をセットする	44
電源を入れる	46
給紙部を選ぶ	46
給紙カセットを使うとき	47
前面給紙トレイを使うとき	47
初期値を変更する	48
用紙方向を選ぶ	49
用紙方向について	50
初期値を変更する	51
前面給紙トレイの用紙サイズを選ぶ	53
印刷する	59
印刷を中断するには	60
中断した印刷を再開するには	60
残ったデータを強制的に印刷するには	61
リセット、印刷の取り消しをするには	62
知っておきたい印刷操作	63
詰まった用紙を取り除く	63
紙詰まりの起こる場所	64
「カミツ” マリ キュウシフ” 」と表示された場合	65
「カミツマリ ソウチナイブ」「カミツマリ ハイシフ」と 表示された場合	70
印刷濃度を調整する	76
E Pカートリッジを交換する	78

応用操作 編 83

モード設定について	84
-----------------	----

モード設定の基本操作	88
モード設定に使うスイッチ	88
モード設定の流れ	88
モード設定に入る	90
設定項目を選ぶ	91
選択肢を選ぶ	92
数値を設定する	93
モード設定を終了し、設定値の保存方法を選ぶ	94
途中で設定をやり直すには	95
用紙の設定 [1.ヨウシセッテイ]	96
前面給紙トレイの用紙サイズの設定	97
前面給紙トレイのマージンの設定	101
第1給紙カセットのマージンの設定	103
共通設定 [2.キョウツウセッテイ]	105
タイム・アウト [タイムアウト]	105
トナー・エンド [トナーエンド]	107
パワー・セーブ・モード [パワーセーブ]	108
アラーム設定 [アラームセッテイ]	110
表示モード [ヒョウジモード]	111
漢字コード [カンジコード]	112
ページ・プロテクト [ページプロテクト]	115
インターフェース設定 [3.インターフェースセッテイ]	117
パラレル・インターフェースのモード設定	117
パラレル・インターフェースのエミュレーション・ モード設定	119
ネットワーク・インターフェースのエミュレーション・ モード設定	121
テスト印刷 [4.テストモード]	124
セルフ・テスト印刷 [セルフテストインサツ]	124
セルフテスト印刷の印刷例	126
詳細設定 [5.ショウサイセッテイ]	127
ページの拡大・縮小 [ページバリエツ]	127
コピー枚数 [コピーマイズウ]	130
自動トレイ切り替え [ジドウトレイキリカヒ]	131
トナー・セーブ・モード [トナーセーブ]	132
全角書体 [ゼンカクシヨタイ]	134
データの折り返し位置 [データリカヒシヨ]	135
厚紙モード [アツガミモード]	136

P A G E S 設定 [6.PAGES セッテイ]	137
半角書体 [ANK フォント]	137
キャラクター・モード [キャラクターモード]	139
E S C / P 設定 [7 .ESC/P セッテイ]	141
各国語対応の文字 [コクサイジ センタ]	141
ANK 文字コード [ANK モジコード]	142
CR 改行 [CR カキギョウ]	143
2 0 1 P L の設定 [8 .201PLセッテイ]	144
アウトライン・フォント [アウトラインフォント]	145
グラフィック [グラフィック]	146
漢字 0 字体 [カンジ 0 ジタイ]	147
ANK 0 字体 [ANK 0 ジタイ]	148
CR 改行 [CR カキギョウ]	149
印字指令 [インジ シレイ]	150
自動改行 [ジドウ カキギョウ]	151
用紙長制御 [ヨウシチョウ セイギョ]	152
用紙長設定 [ヨウシチョウ セッテイ]	153
用紙セット位置 [ヨウシ セット ｲ]	154
センタリング位置 [センタリング ｲ]	155
各国語対応の文字 [カクコ モジ]	156
ANK 文字 [ANK フォント1] [ANK フォント2]	157
工場出荷値に戻す [ｼョウカチ ニモドス]	158
プリンター・ドライバー・ディスクセットについて	160
ユーザー・フォント・ユーティリティについて	161
プリンター・ドライバーの選択と導入	162
印刷取消要求	164
ネットワーク印刷中のジョブの取り消し	165

異常時の診断と日常の取り扱い 編..... 167

異常時の診断	168
電源投入時の異常	169
NVRAM 消去の手順	170
操作パネルの異常	171
エラー・メッセージが表示されたとき	171
用紙送りの異常	176
印刷に関する異常	177
異常な音がするとき	181

日常の取り扱い	182
お手入れについて	182
プリンターを移動するときには	183
付録	185
付録A 用紙について	186
使用できる用紙について	186
特殊な用紙について	187
推奨用紙	188
使用できない紙	189
印刷推奨領域・印刷保証領域	190
用紙の保管について	190
付録B サプライ品・オプション製品の紹介	191
サプライ品	191
E P カートリッジ	191
E P カートリッジの保管について	191
給紙ユニット	192
給紙カセット	192
オプション製品	193
拡張メモリー・オプション	193
増設フラッシュ・メモリー・オプション	193
インターフェース・ケーブル	193
LANカード・オプション	194
付録C 拡張メモリー、増設フラッシュ・メモリーの装着	195
付録D 給紙ユニットの装着	198
250枚給紙ユニットの装着	198
500枚給紙ユニットの装着	200
A4 500枚給紙カセットに用紙をセットする	202
付録E エミュレーションの解説	204
PAGES	204
5577	209
ESC/P	209
201PL	213
付録F 文字セット	220
主な仕様	226
索引	227

