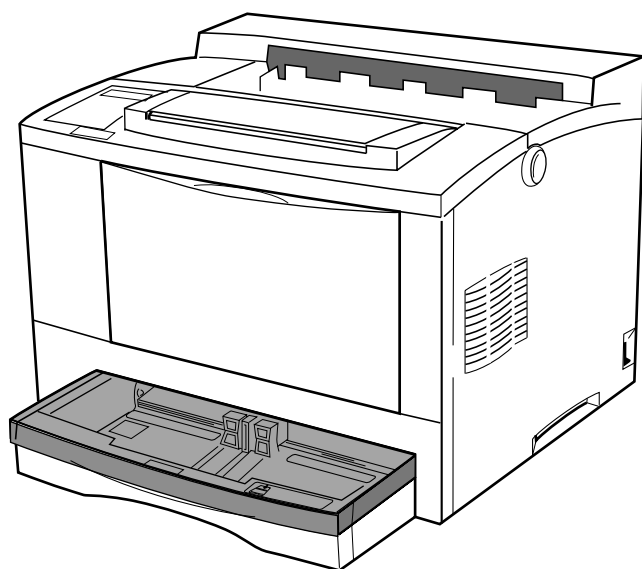


# 付録



# 付録 A 用紙について

本プリンターの性能を効果的に活用するためには、ここで紹介するような、本プリンターに適した用紙をご使用いただくことをおすすめします。

適切でない用紙をご使用になった場合には、紙詰まりや印刷の品質が低下する原因になることがあります。

## 使用できる用紙について

用紙は、給紙カセットおよび前面給紙トレイから給紙します。

各給紙カセットおよび前面給紙トレイに使用できる用紙の種類は、下記の表のとおりです。

給紙方法別 使用できる用紙一覧表

給紙方法	用紙の種類	サイズ	重さ	一度にセットできる枚数 (重量 64 g / m <sup>2</sup> の場合)
前面給紙トレイ	普通紙	86 × 148 mm ~	60 ~ 135 g / m <sup>2</sup>	約 150 枚
	ラベル紙	297 × 420 mm		約 75 枚
	官製はがき			約 75 枚
	OHPシート			約 75 枚
給紙カセット	普通紙	A3、B4、A4、B5、 A5、レター、リーガル	60 ~ 90 g / m <sup>2</sup>	約 250 枚

用紙の安定走行のため、前面給紙トレイおよび給紙カセットにセットする用紙の重量は、64 g / m<sup>2</sup> をおすすめします。

## すき（漉き）方向

用紙のすき（漉き）方向は、給紙方向を一致するように発注時に指定してください。(例：A3用紙では「タテ目（T目）」、A4用紙を横置きで給紙する場合は、「ヨコ目（Y目）」)

一致していない用紙はカールしやすく、紙詰まりが多発する原因となることがあります。

# 特殊な用紙について

普通紙以外の用紙（再生紙や厚紙、ハガキ、ラベル紙、OHPシート、事前印刷用紙など）に印刷するときは、前面給紙トレイをご使用ください。

普通紙以外の用紙（特殊紙）に印刷する場合は、よくさばいてからトレイにセットし、あらかじめ試しに印刷を行ってみて、印刷が可能かどうか、また印刷位置、印刷濃度などをお確かめください。

なお、特殊な用紙への印刷は、推奨している普通紙の印刷品質より劣ることがあります。

各特殊用紙へ印刷するときには、次の点に留意してください。

## 厚紙

重さが135g/m<sup>2</sup>以下で、表面が滑らかなものをご使用ください。

## ハガキ

ハガキは、前面給紙トレイを使用して印刷します。

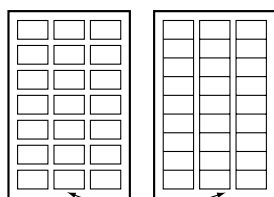
官製ハガキでない、私製のハガキ等をご使用になる場合にも、官製ハガキを同等のサイズ（100×148mm）で、重量は、前面給紙トレイの仕様にあうものをご使用ください。

なお、切手等が貼ってあったり、表面が滑らかでないものは、使用しないでください。

## ラベル紙、OHPシート

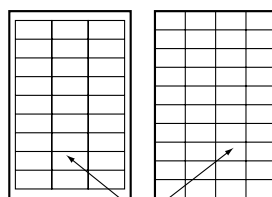
ラベル紙やOHPシートは、前面給紙トレイを使用して印刷します。レーザー・プリンター用のものをお使いになることをおすすめします。ラベル紙は、一部のラベルがはがれていたり（使用済みであったり）、糊がはみ出しているものは、紙詰まりの原因になることがありますので、使用しないでください。

× 使用できません



ツルツルした台紙面

○ 使用できます



全面ラベル紙



- ・印刷は、良好な印刷品質が期待できる環境条件（温度17.5℃～25℃、相対湿度30%～70%）のもとで行ってください。湿度が高いと、印刷品質が低下したり、紙詰まりが起こることがあります。
- ・紙詰まりが頻発する場合は、トレイに一枚ずつセットしてご使用下さい。

# 推奨用紙

より鮮明な印刷を行うために、なるべく下記の表にある推奨用紙をご利用ください。

商 品	サイズ	推奨用紙
高品質レーザー・プリンター用紙 MSP用紙G	A 4	3098M01
	B 4	3098M02
レーザー・プリンター用紙LP64	A 4 タテ目	3097100
マルチ・システム用紙BM	A 3 タテ目	3097430
	B 5 タテ目	3096440
再生紙：MSP用紙-R	A 4	3097200
	B 4	3094502
はがき	無印刷	3086090
	切手枠／郵便番号枠	3086091
汎用ラベル (A 4 : 2 × 1) (A 4 : 7 × 3) (A 4 : 4 × 6) (A 4 : 4 × 5) (A 4 : 5 × 2) (A 4 : 4 × 8) (A 4 : 4 × 5) (A 4 : 5 × 2)	汎用ラベル	3086190
	汎用ラベル	3086192
	高速LBP用ラベル紙	3095962
	高速LBP用ラベル紙	3095961
	高速LBP用ラベル紙	3095960
	中・低速LBP用ラベル紙	3095952
	中・低速LBP用ラベル紙	3095951
	中・低速LBP用ラベル紙	3095950
OHP-II	A 4	3087794

# 使用できない紙

次のような用紙は、故障の原因となりますので、少量であっても絶対に使用しないでください。

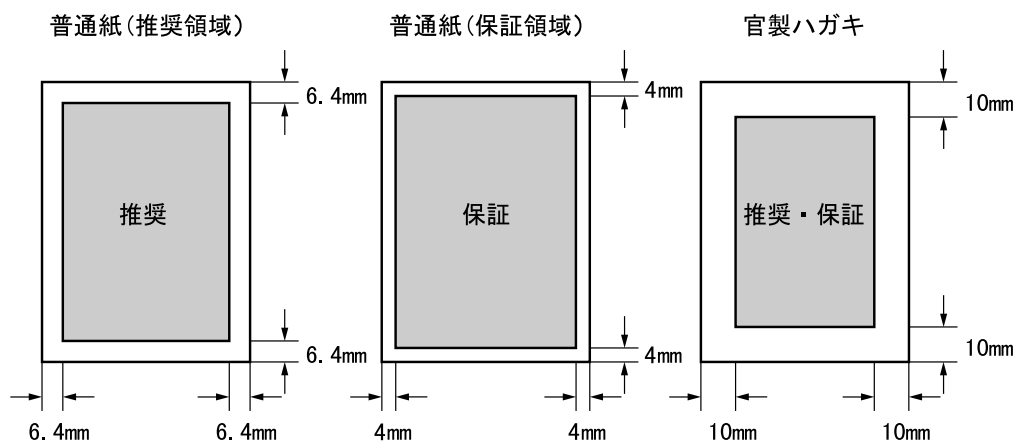
- ・特殊表面加工処理をした用紙（コート紙など）
- ・複写伝票のような複数枚からなる用紙
- ・トレース紙、カーボン紙、感圧紙
- ・糊付け面が露出している紙、波打っている紙
- ・金属片やごみの付着している紙
- ・定着器の熱で、溶けたり、変形したり、ガスを発生する紙
- ・ステープラーの針、クリップなどがついている紙

また、次のような用紙も、紙詰まりや故障の原因となることがありますので、使用しないでください。

- ・切り抜き部分のある紙
- ・浮き彫りのある紙
- ・折り目のついている紙
- ・極端に薄いまたは厚い紙（「給紙方法別 使用できる用紙一覧表」で示した範囲外のもの）
- ・極端に小さかったりまたは大きい紙（「給紙方法別 使用できる用紙一覧表」で示した範囲外のもの）
- ・プリンターで既に印刷した紙（文字が印刷されていない場合を含む）

# 印刷推奨領域・印刷保証領域

次の図の範囲が、印刷推奨領域および印刷保証領域です。印刷推奨領域の外側にも印刷することがありますが、印刷品質が低下することがあります。できるだけ、印刷推奨範囲の範囲内に印刷してください。



印刷領域（マージン）の設定は、操作パネルで行います。設定方法については、「用紙の設定」(P.96)を参照してください。

## 用紙の保管について

用紙の保管が悪い場合には、用紙が変質し、紙詰まりや印刷品質の低下の原因になります。

用紙は、次のような場所に保管してください。

温度 : 10～30℃  
湿度 : 30～65%

直射日光が当たらず、急激な温度変化の無い場所をお選びください。床に直接置かないようにしてください。



- ・用紙は、水平の状態でも保管してください。
- ・プリンターにセットするまで、包装紙を開封しないでください。
- ・開封した用紙は、吸湿または乾燥するので、なるべく早く使いきってください。また、包装紙内に残っている用紙は、きちんと包装紙で包み直すか、吸湿や乾燥を防ぐ容器や袋に入れて保管してください。

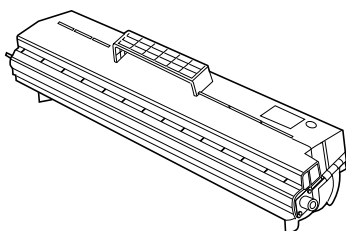
# 付録B サプライ品・オプション製品の紹介

本プリンターには、次のようなサプライ品ならびにオプション製品が用意されています。

なお、商品のご注文は、本プリンターをご購入いただいた販売店にお願い致します。

## サプライ品

### EPカートリッジ



商品番号：58G0770

EPカートリッジ1本で、A4用紙約6,000ページの印刷が可能です。(用紙表面の約5%に黒く印字された部分があり、濃度が初期設定値の場合)。

EPカートリッジのトナーが不足すると、操作パネルの点検ランプが点灯し、「EPカートリッジコウカン」と表示部に表示されますので、EPカートリッジを新しいものと交換してください。交換の方法については、「EPカートリッジを交換する」を参照してください。

なお、はじめてメッセージが表示された状態ならば、カートリッジを交換しなくても、しばらく印刷できる場合があります。詳しくは、「EPカートリッジを交換する」を参照してください。



EPカートリッジは、IBM純正品をご使用ください。純正品以外では印刷が行えなかったり、良好な印刷が行えないばかりでなく、プリンターの故障の原因となります。純正品以外でのカートリッジでの障害に関しましては、保証の対象外となりますので、使用しないでください。

### EPカートリッジの保管について

ご使用前のEPカートリッジを保管する時は次の点にご注意ください。場合によってはプリンター起動時の異音やEPカートリッジ内部の破損が生じることがあります。EPカートリッジは、次のような場所に保管してください。

温度 : 10～35℃

湿度 : 15～80%

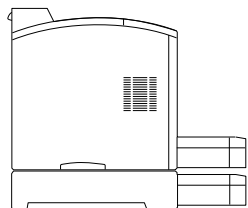


- ・暖房機具等の熱源の近くに置かないでください。
- ・立てた状態で保管しないでください。

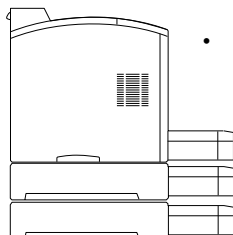
## 給紙ユニット

プリンターにオプションの給紙ユニットを取り付けて、給紙カセットを追加することができます。

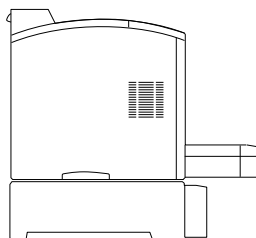
必要に応じて、次の組み合わせでご利用いただけます。500枚給紙ユニットは最下段のみ装着可能です。



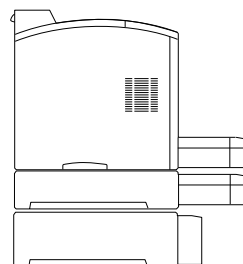
・ 250枚給紙ユニット  
商品番号：58G0771



・ 250枚給紙ユニット＋  
250枚給紙ユニット  
商品番号：58G0771



・ 500枚給紙ユニット  
商品番号：58G0772



・ 250枚給紙ユニット＋  
500枚給紙ユニット

## 給紙カセット

それぞれのカセットで使用できる用紙サイズや使用できる用紙等については「付録A 用紙について」で説明しています。参照してください。

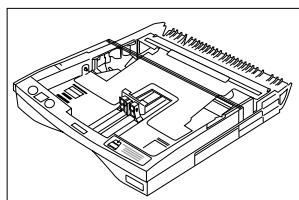
### ・ 給紙カセット

商品番号：58G0773

250枚給紙ユニットにセットして使用します。

第1給紙カセットとしても使用できます。

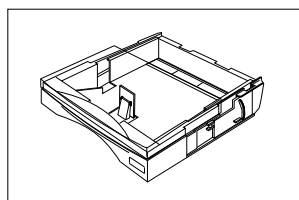
標準添付されている給紙カセットと同じ物ですので、使用方法は製品に添付されている説明書の他に本書の「給紙カセットに用紙をセットする」でも詳しく説明しています。あわせてご参照ください。



### ・ A4 500枚給紙カセット

商品番号：58G0775

500枚給紙ユニットにセットして使用します。



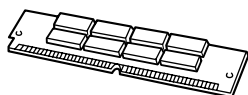


# オプション製品

## 拡張メモリー・オプション

以下の2つのオプションのうちいずれか1つのみ装着可能となります。

拡張メモリー・オプションを装着すると、装着したサイズに応じて受信バッファやキャッシュ・サイズが自動的に大きくなり、印刷処理速度が向上します。さらに、登録できるフォーム・オーバーレイ・データも大きくなります。



- 8 MB 拡張メモリー・オプション

商品番号：58G0776

メモリーを8MB拡張するオプションです。本体に装着して使用します。

- 16 MB 拡張メモリー・オプション

商品番号：58G0777

メモリーを16MB拡張するオプションです。本体に装着して使用します。

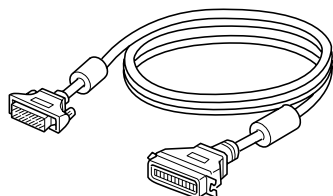
## 増設フラッシュ・メモリー・オプション



商品番号：57G9805

標準で188文字登録可能な外字を、最大1880文字登録可能とします。

## インターフェース・ケーブル



商品番号：81X7875

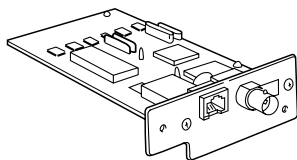
2.4m 25-36ピン

商品番号：09F5544

5.0m 25-36ピン

上記の2種類があります。設置環境に応じてお選びください。

## LANカード・オプション



### ・イーサネットLANカード・オプションⅡ

商品番号：57G9627

マルチプロトコル対応内蔵ネットワーク・カードです。双方向通信によるネットワーク管理を行うユーティリティーが付属しています。

### ・トークン・リングLANカード・オプションⅡ

商品番号：57G9626

トークン・リング対応内蔵ネットワーク・カードです。双方向通信によるネットワーク管理を行うユーティリティーが付属しています。



本プリンタで、「LANカード・オプション」に添付されている、ネットワーク・印刷管理ツール「PrintWorks」をご使用になる場合、Version 3.4以上をご使用下さい。

# 付録C 拡張メモリー、増設フラッシュ ・メモリーの装着

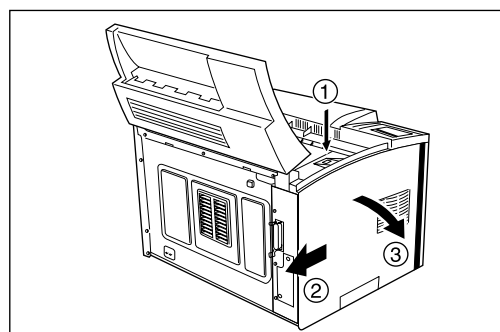
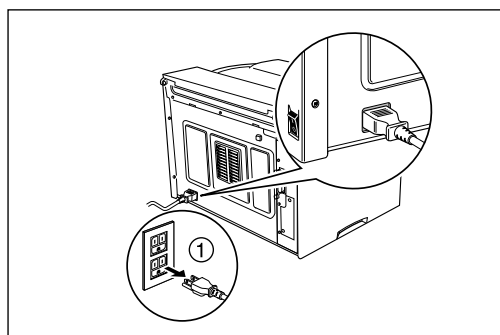
本プリンターには、オプションの拡張メモリーや増設フラッシュ・メモリーを取り付けることができます。

**⚠ 注意** インターフェース・ケーブルおよびオプション製品を接続するときは、必ず電源スイッチを切ってください。感電の危険があります。

次の手順にしたがって、オプションのメモリーを取り付けてください。

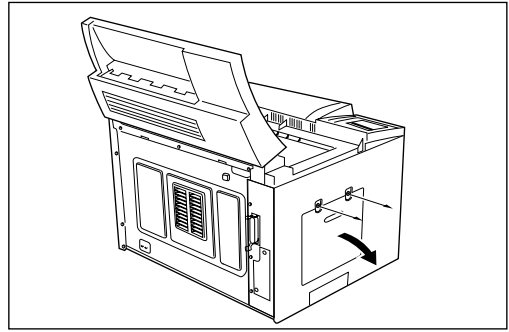
## 操作の手順

- 1 プリンター右側面にある電源スイッチの [○] の側を押して電源を切り、電源プラグをコンセントから抜きます。
- 2 プリンターの電源プラグ差し込み口から電源プラグを抜きます。
- 3 本体の上面カバーを開け左の図の手順で右側面カバーをはずします。  
①の部分のボタンを押しながら、右側面カバーを②の方向へスライドさせた後、③の方向へ右側面カバーを倒します。



## 4 本体の右側のカバーを図のようにはずします。

ネジの締めつけが固いときはコインなどを使用してはずしてください。



## 5 メモリーを増設します。

増設メモリーを装着する際には、切り欠き部分を上にし、ソケットに斜めから差ししてから、垂直に立てます。

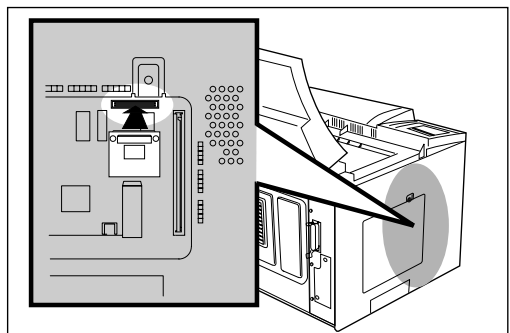
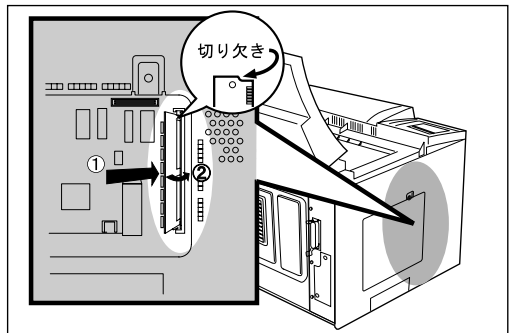


- ・メモリーの基板は静電気で壊れやすいので取り扱いに注意してください。
- ・このとき力を加えすぎて、部品を壊さないようご注意ください。

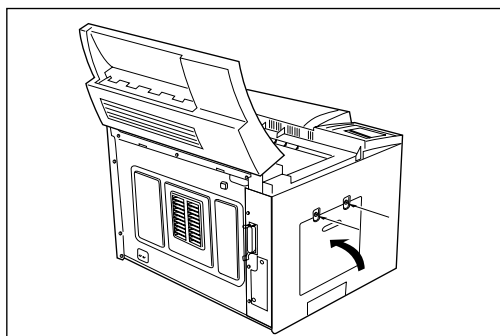
増設フラッシュ・メモリーを装着する際には、真横からメモリー・コネクターに差し込みます。



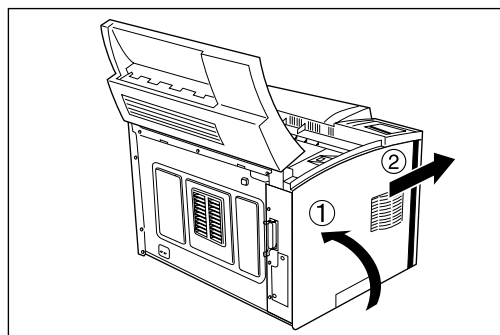
- ・メモリーの基板は静電気で壊れやすいので取り扱いに注意してください。
- ・このとき力を加えすぎて、部品を壊さないようご注意ください。



- 6 本体の右側のカバーを元のように取り付け、ネジで固定します。



- 7 手順3の手順を逆にたどり右側面カバーを取り付けます。そのとき右側面カバーの下部にあるフックを確実にフレームにかけて下さい。



# 付録D 給紙ユニットの装着

本プリンターには、給紙ユニットを取り付けることができます。



**危険**

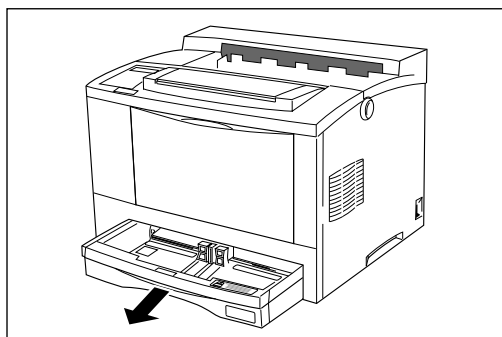
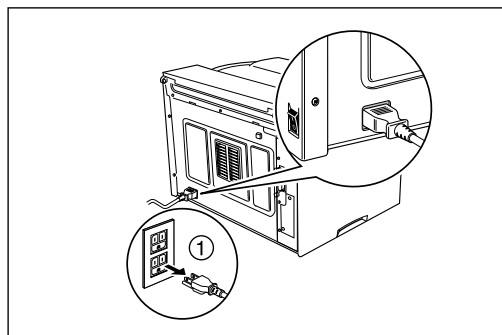
- ・ネジで固定されているパネルやカバーなどは取扱説明書で指示している個所以外絶対にあけないでください。
- ・製品を改造したり、部品を変更しないでください。発火や発煙のおそれがあります。

## 250枚給紙ユニットの装着

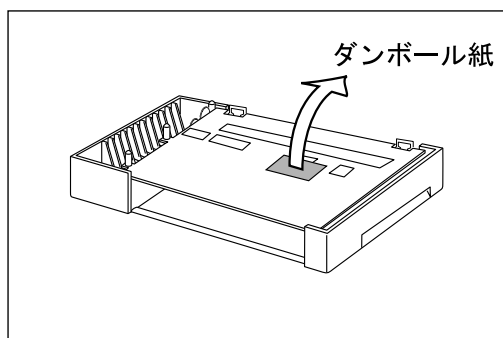
次の手順にしたがって、250枚給紙ユニットを取り付けてください。

### 操作の手順

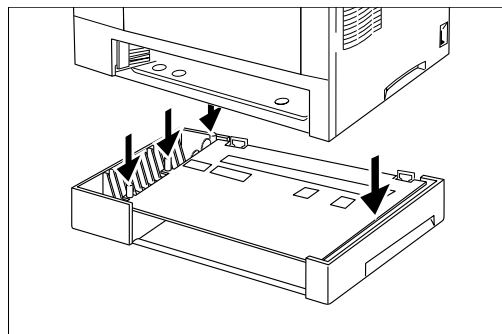
- 1 プリンター右側面にある電源スイッチの [○] の側を押して電源を切り、電源プラグをコンセントから抜きます。
- 2 プリンターの電源プラグ差し込み口から電源プラグを抜きます。
- 3 給紙カセットを取り外します。カセットを手前に一度止まるまで引き出し、次に両手で軽く持ち上げながらプリンターから引き抜きます。



- 4 給紙ユニットを梱包箱から取り出し設置場所に置きます。ダンボール紙がテープ止めしてある場合は取り除きます。



- 5 給紙ユニットにある接続ピンがプリンターのピン挿入部に入るように、給紙ユニットをプリンターに合わせます。

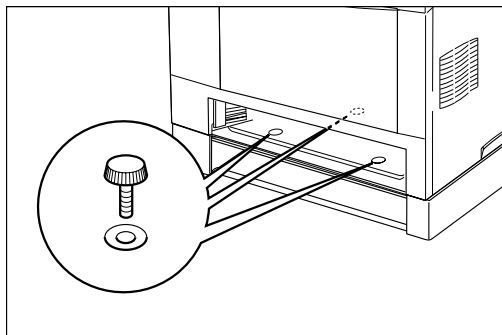


### ⚠ 注意

プリンター本体は2人で持ち上げてください。

プリンターと給紙ユニットの間に指をはさまれないよう注意してください。

- 6 給紙ユニットに付属しているネジを使って、プリンターと給紙ユニットを固定します。左の図にあるように、3箇所をネジで固定します。



### ⚠ 注意

確実に3箇所をネジどめしてください。中途半端に固定した場合、移動時に給紙ユニットが落下するおそれがあります。

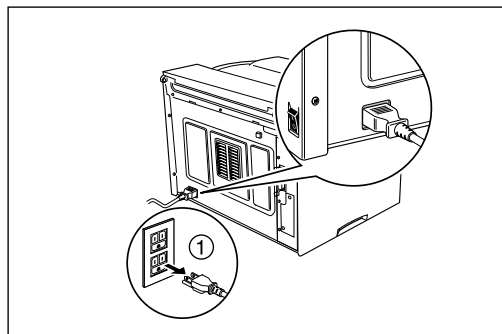
## 500枚給紙ユニットの装着

次の手順にしたがって、500枚給紙ユニットを取り付けてください。

500枚給紙ユニットは最下段のみ装着可能です。給紙ユニットの組合せについては、サプライ商品、給紙ユニット（P.192）を参照してください。

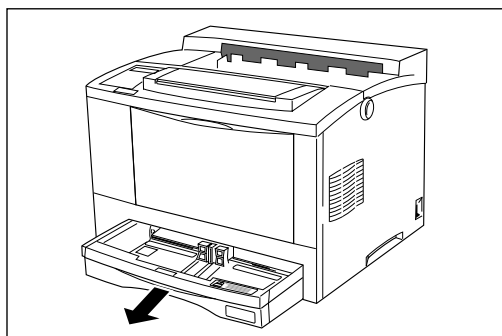
### 操作の手順

- 1 プリンター右側面にある電源スイッチの [○] の側を押して電源を切り、電源プラグをコンセントから抜きます。

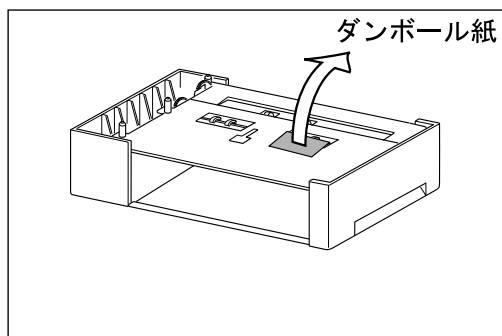


- 2 プリンターの電源プラグ差し込み口から電源プラグを抜きます。

- 3 給紙カセットを取り外します。カセットを手前に一度止まるまで引き出し、次に両手で軽く持ち上げながらプリンターから引き抜きます。



- 4 給紙ユニットを梱包箱から取り出し設置場所に置きます。ダンボール紙がテープ止めしてある場合は取り除きます。



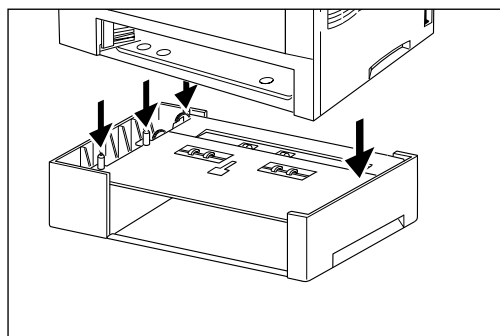


- 5 給紙ユニットにある接続ピンがプリンターのピン挿入部に入るように、給紙ユニットをプリンターに合わせます。

### ⚠ 注意

プリンター本体は2人で持ち上げてください。

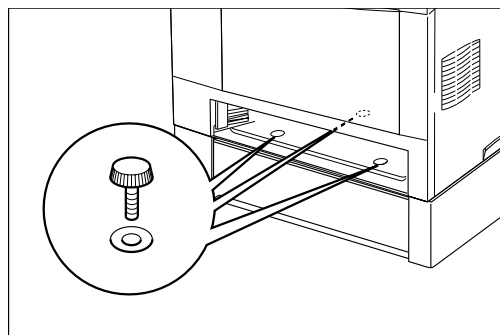
プリンターと給紙ユニットの間に指をはさまれないよう注意してください。



- 6 給紙ユニットに付属しているネジを使って、プリンターと給紙ユニットを固定します。左の図にあるように、3箇所をネジで固定します。

### ⚠ 注意

確実に3箇所をネジどめしてください。中途半端に固定した場合、移動時に給紙ユニットが落下するおそれがあります。



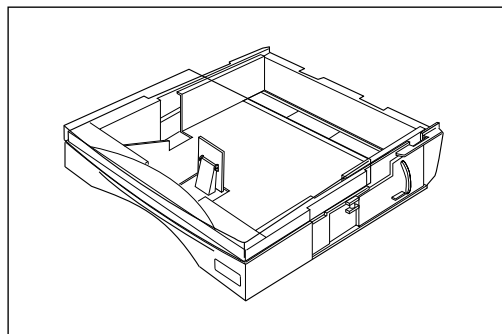
## A 4 5 0 0 枚給紙カセットに用紙をセットする

次の手順にしたがって、A 4 5 0 0 枚給紙カセットに用紙をセットして下さい。

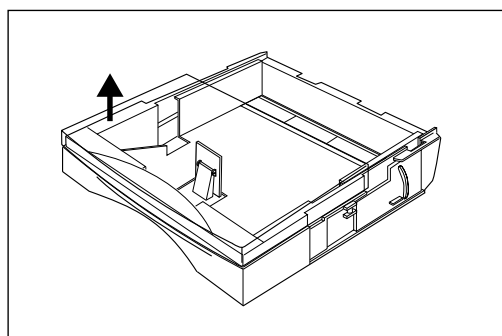
### 操作の手順

- 1 給紙カセットを平らな場所に置きます。

給紙カセットがプリンターにセットされている場合は、給紙カセットを手前に一度止まるまで引き出し、次に軽く持ち上げながらプリンターから抜きます。

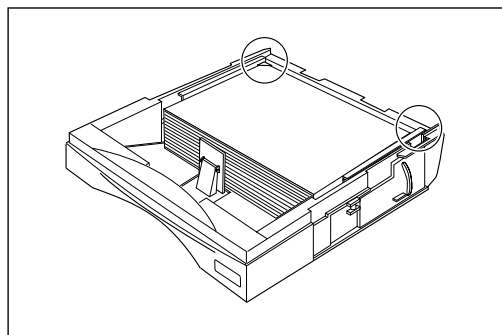


- 2 給紙カセットのふたを開けます。



- 3 用紙をセットします。

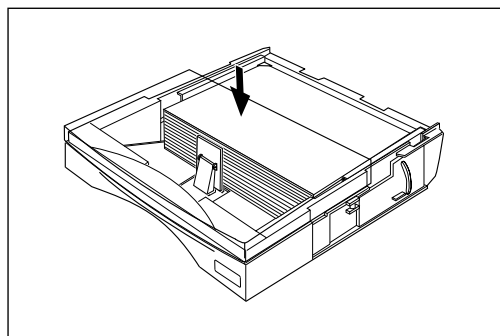
用紙の四隅を揃え、印刷したい面を上にして、左右の爪の間に差し込むようにセットします。用紙が左右の爪の上にはならないように注意します。



#### MEMO

- ・折り目やしわの入った用紙は使用しないでください。
- ・セットする用紙の量は、左右の爪を超えないようにします。
- ・残った用紙は、吸湿防止のため元の包装紙に包んで保管してください。

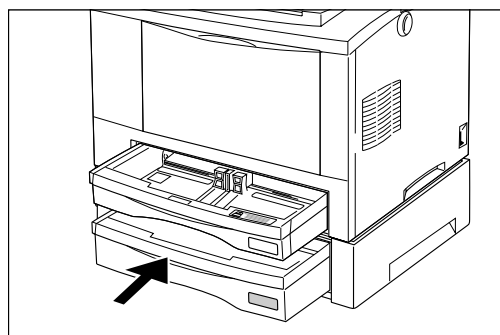
## 4 給紙カセットのふたを閉めます。



## 5 給紙カセットをプリンターにセットします。

給紙カセットのフタを閉め、奥までしっかり押し込みます。

- このとき、勢いよく押し込まないように気をつけてください。
- 給紙カセットが確実にセットされていないと、紙詰まりの原因になります。



MEMO

給紙カセットのフタは必ず閉めてください。外気の影響で用紙の状態が変化し、紙詰まりの原因となります。

# 付録 E エミュレーションの解説

各エミュレーション・モードを使用する際の、留意点および注意事項について説明します。

## PAGES

### 文字セット

本プリンターでは漢字コードとして「JIS90」(「漢字コード」(P.112) 参照) を選択した場合、①、②などのNEC外字印字を行えます。他の従来のIBMプリンターでは本区画の印字は空白文字となります。

また、「JIS78」と「JIS90」では1部字形が変更されます。  
詳しくは応用操作編「漢字コード」(P.112) を参照してください。

## バーコードコマンド

バーコード・コマンドは IBM 5584-K02、5586-H02、5588-H02 ですでにサポートされていますが、5587-K02 から新たに郵便カスタマー・バーコードのサポートが加わりました。次に、バーコード・コマンドの定義を示します。

### バーコード・フォーマット設定コマンド

書式 1B 7E 40 LEN U\_BASE OR\_TYPE OR BCT MOD NB\_WIDTH NS\_WIDTH WB\_WIDTH  
WS\_WIDTH CHR\_GAP HEIGHT L\_MARGIN R\_MARGIN

パラメーター	LEN (2 バイト)	以降に続くバイト数を指定します。X'0006' または X'0016' を指定してください。X'0006' の場合は、NB_WIDTH 以下のパラメーターは指定されず、代わりに省略値が使用されます。また、X'0016' の場合はすべてのパラメーターが指定されなければなりません。
	U_BASE (1 バイト)	基本単位を指定します。NB_WIDTH 以下のパラメーターと ESX42 コマンドのパラメーターに適用されます。X'00' (1/1440 インチ) のみ有効です。
	OR_TYPE (1 バイト)	回転方式を指定します。 X'00' シリアルプリンター方式。現在位置から (L_OFFSET, B_OFFSET) 移動した位置を中心に回転した後、回転原点より上方向にあるバーコードの部分を下方向に移動させて印字します。 X'01' BCOCA (ページプリンター) 方式。現在位置から (L_OFFSET, B_OFFSET) 移動した位置を中心に回転をします。
	OR (2 バイト)	回転を指定します。OR_TYPE でシリアルプリンター方式が指定された場合は、0度と270度の2種類の回転だけが有効です。また、ページプリンター方式が指定された場合は、0度、90度、180度、270度の4つの回転方向が有効になります。 X'0000': 0度 X'2D00': 90度 X'5A00': 180度 X'8700': 270度

BCT (1 バイト)	バーコードタイプ X'01': Code39 X'08': JAN 短縮 X'09': JAN 標準 X'0C': Interleaved 2 of 5 X'0D': NW-7 X'1B': 郵便カスタマー・バーコード
MOD (1 バイト)	バーコード・タイプ別オプション Code39 X'01':チェックキャラクターを生成しません。 X'02':チェックキャラクターを生成しません。 JAN 短縮 常に X'00' を指定してください。 JAN 標準 常に X'00' を指定してください。 Interleaved 2 of 5 X'01':チェックキャラクターを生成しません。 X'02':チェックキャラクターを生成しません。 NW-7 X'01':チェックキャラクターを生成しません。 X'02':チェックキャラクターを生成しません。 郵便カスタマー・バーコード 常に X'00' を指定してください。
NB_WIDTH (2 バイト)	ナローバーの幅を指定します。X'0000' ~ X'7FFF' の値が有効で、X'0000' が指定されると省略値が使用されます。
NS_WIDTH (2 バイト)	ナロースペースの幅を指定します。X'0000' ~ X'7FFF' の値が有効で、X'0000' が指定されると省略値が使用されます。

- WB\_WIDTH** (2 バイト) ワイドバーの幅を指定します。JAN 短縮、JAN 標準、郵便カスタマー・バーコードの場合は無視されます。X'0000' ~ X'7FFF'の値が有効で、X'0000' が指定されると省略値が使用されます。
- WS\_WIDTH** (2 バイト) ワイドスペースの幅を指定します。JAN 短縮、JAN 標準、郵便カスタマー・バーコードの場合は無視されます。X'0000' ~ X'7FFF'の値が有効で、X'0000' が指定されると省略値が使用されます。
- CHR\_GAP** (2 バイト) キャラクター間ギャップを指定します。Code39 と NW-7 に対して有効です。X'0000' ~ X'FFFF'の値が有効で、X'0000' が指定されると省略値が使用されます。
- HEIGHT** (2 バイト) バーコードの高さを指定します。JAN 短縮と標準以外は HRI の部分を含まない高さです。X'0000' ~ X'FFFF'の値が有効で、X'0000' が指定されると省略値が使用されます。
- L\_MARGIN** (2 バイト) バーコードの左マージンを指定します。X'0000' ~ X'FFFF'の値が有効で、X'FFFF' が指定されると省略値が使用されます。
- R\_MARGIN** (2 バイト) バーコードの右マージンを指定します。この値はシリアルプリンター方式の 270 度回転のときにだけ使用されます。X'0000' ~ X'FFFF'の値が有効で、X'FFFF' が指定されると省略値が使用されます。

## バーコード印字コマンド

書式 1 7E 42 LEN I\_OFFSET B\_OFFSET FLAG DATA<sub>1</sub>..DATA<sub>n</sub>

パラメーター LEN (2 バイト) 以降に続くバイト数を指定します。

I\_OFFSET (2 バイト) 現在位置からバーコード印刷開始点への I 方向オフセットを指定します。

B\_OFFSET (2 バイト) 現在位置からバーコード印刷開始点への I 方向オフセットを指定します。有効な値は X'8000' ~ X'7FFF' で負の値は 2 の補数で表現されます。

FLAG (1 バイト) オプション・フラグ

- Bit 7:HRI (Human Readable Information) 印字指定
  - B'0': 印字あり
  - B'1': 印字なし
- Bit 6-5: HRI 印字位置指定
  - B'00': 省略時の位置
  - B'01': 下部
  - B'10': 上部
- Bit 4: Code39 での\*印字指定
  - B'0': スタート / ストップコードとして\*を印字しない
  - B'1': スタート / ストップコードとして\*を印字する
- Bit 3-0: 予約済み。
  - B'0000' を指定してください。

DATA<sub>i</sub> (各 1 バイト) バーコード・データ



使用される用紙によっては、期待された読み取り率が得られないことがあります。十分にテストのうえ、ご使用ください。

コントロール・コードの詳細については日本アイ・ビー・エム株式会社刊の「PAGESコマンド解説書」をご覧ください。



# 5 5 7 7

## アプリケーションでの設定

ソフトウェアで、5 5 8 6 または 5 5 8 8 などのページ・プリンターが選択できないときには、「5 5 7 7」モードでご使用ください。その際、ソフトウェアではプリンターとして、「IBM 5 5 7 7」を選択してください。

## IBM 日本語 5 2 5 0 PC ご使用時の注意

「5 5 7 7」モードで使用することができますが、「日本語 5 2 5 0 PC V 6 . X」または「日本語 5 2 5 0 PC / A V 1 . X」を使用するときには、次のような制限があります。

始動時パラメータとして「レベル E 印刷装置」を選んでください。ただし、APW を使用する場合には、始動時パラメータとして「フォント内蔵印刷装置」を選んでください。このとき、「レベル E 印刷装置」として使用すると、正しく印刷されないことがあります。

## 文字セット

本プリンターでは漢字コードとして「J I S 9 0」を選択した場合、J I S 1 3 区の N E C 外字印字 (①、②など) を行えます。他の従来の IBM プリンターでは本区画の印字は空白文字となります。

# E S C / P

## アプリケーションでの設定

本プリンターを「E S C / P」モードでお使いになる場合には、次の優先順位でプリンターを選択してください。

順位	プリンター
1	E S C / P 2 4 - J 8 4 *
2	B J - 1 0 V
3	E P S O N V P - 1 0 0 0 / 1 0 4 7 / 1 3 5 0 / 1 5 0 0 / 1 7 0 0
4	E P S O N V P - 2 0 0 0 / 2 0 5 0 / 2 0 6 1 / 2 6 0 0 / 3 0 0 0 / 4 8 0 0
5	E P S O N V P - 5 5 0 / 8 0 0 / 8 7 0 / 9 0 0 / 9 5 0 / 9 6 0
6	E S C / P 2 4 - J 8 3 *

\* E S C / P 2 4 - J 8 4、E S C / P 2 4 - J 8 3 はプリンターのコントロールコードの名称です。DOS アプリケーション等で使用可能な場合があります。

Windows 等では「順位」“2”～“5”に相当する、プリンタードライバをお選び下さい。

## 解像度の違い

### イメージ・データについて

本プリンターは、解像度 360 dpi (720 dpi 相当) で動作します。ESC/P 系プリンターの解像度である 180 dpi とは異なるため、内部で 180 dpi から 360 dpi (720 dpi 相当) への変換を行っています。このため印刷結果が若干異なることがあります。

### フォント/外字/ダウンロード文字

本プリンターと ESC/P 系プリンターでは、文字のドット構成が異なるため、印刷された文字が若干異なることがあります。

## ESC/P の初期設定

初期化コマンド (ESC@) を発行すると、次のように初期値が設定されます。

左マージン	0
改行量	1/6 インチ
水平タブ位置	8 文字毎
垂直タブ位置	無指定
文字ピッチ	10 CPI
プロポーショナル	解除
コクサイモジ選択	モード設定値
文字コード表 (ANK 文字コード)	モード設定値
文字間スペース量	0
文字装飾	解除
縮小	解除
漢字モード	解除
漢字書体 (全角書体)	モード設定値
縦書き/横書き	横書き
全/半/1/4 角文字	全角文字
漢字 文字スペース量	全角 : 左 0 右 3
	半角 : 左 0 右 2
(ドット)	1/4 : 左 0 右 2
漢字装飾	解除
自動改行 (CR 改行)	モード設定値

# ESC/Pコントロール・コード一覧

本プリンターでサポートするESC/P J84コントロール・コードの一覧です。

## 【表中の記号】

○：ESC/P J84にしたがうもの

×：サポートされていないもの。指定された場合は無視されます。

コントロール・コード	略称	本プリンター
行単位ページ長設定	ESC C n	○
インチ単位ページ長設定	ESC C 0 n	○
ミシン目スキップ設定	ESC N n	×
ミシン目スキップ解除	ESC O	×
右マージン設定	ESC Q	○
左マージン設定	ESC I	○
1/8インチ改行量設定	ESC 0	○
1/6インチ改行量設定	ESC 2	○
n/180インチ改行量設定	ESC 3	○
n/360インチ改行量設定	ESC +	○
垂直タブ位置設定	ESC B	○
水平タブ位置設定	ESC D	○
印字復帰	CR	○
改行	LF	○
改ページ	FF	○
n/180インチ順方向紙送り	ESC J	○
水平タブ実行	HT	○
垂直タブ実行	VT	○
絶対位置指定	ESC \$	○
相対位置指定	ESC ¥	○
12CPI指定	ESC M	○
10CPI指定	ESC P	○
15CPI指定	ESC g	○
国際文字選択	ESC R n	○
国		
0 USA		○
1 フランス		○
2 ドイツ		○
3 イギリス		○
4 デンマーク1		○
5 スエーデン		○
6 イタリア		○
7 スペイン1		○
8 日本		○
9 ノルウェー		○
10 デンマーク2		○
11 スペイン2		○
12 ラテンアメリカ		○
13 韓国		○
64 リーガル		○
スーパー/サブスクリプト指定	ESC S	○
スーパー/サブスクリプト解除	ESC T	○
文字品位選択	ESC x	○ * 1

コントロール・コード	略称	本プリンター
書体選択	ESC kn	○* 2
文字コード表選択	ESC t	○
プロポーショナル指定/解除	ESC p	○
ダウンロード文字セット選択	ESC %	○
ダウンロード文字定義	ESC &	○
文字セットコピー	ESC :	○
文字間スペース量設定	ESC SP	○
縦倍拡大指定/解除	ESC w	○
縮小指定	SI	○
縮小解除	DC 2	○
アンダーライン指定/解除	ESC -	○
自動解除付き倍幅拡大指定	SO	○
自動解除付き倍幅拡大解除	DC 4	○
48ドットダウンロード英数文字の定義	ESC i &	○
48ドットダウンロード漢字の定義	ESC i 2	○
48ドットビットイメージモードの指定	ESC i *	○
360dpiビットイメージモードの指定	ESC i B	○
n / 360 インチ紙送りの実行	ESC i J	○
倍幅拡大指定/解除	ESC W	○
強調指定	ESC E	○
強調解除	ESC F	○
二重印字指定	ESC G	○* 3
二重印字解除	ESC H	○
文字スタイル選択	ESC q	○
イタリック指定	ESC 4	○
イタリック解除	ESC 5	○
一括指定	ESC !	○
縦書き指定	FS J	○
横書き指定	FS K	○
半角縦書き2文字指定	FS D	○
4倍角指定/解除	FS W	○
漢字アンダーライン指定/解除	FS -	○
漢字一括指定	FS !	○
漢字モード指定	FS &	○
漢字モード解除	FS .	○
半角文字指定	FS SI	○
半角文字解除	FS DC 2	○
1/4角文字解除	FS r	○
漢字書体選択	FS k	○
外字定義	FS 2	○
全角文字スペース量設定	FS S	○
半角文字スペース量設定	FS T	○
ビットイメージ選択	ESC *	○* 1
ビットイメージリピート	ESC *	○
初期化	ESC @	○
単方向印字指定/解除	ESC U	×
漢字高速印字指定/解除	FS x	×
カットシートフィード制御	ESC EM n	○
n = 1 ビン1 選択		
2 ビン2 選択		
R 用紙の排出		
カラー選択	ESC r	×
ブザー	BEL	○
後退	BS	○

コントロール・コード	略称	本プリンター
デバイスコントロール1	DC 1	×
デバイスコントロール3	DC 3	×
データ抹消	CAN	○
自動解除付き倍幅拡大指定	ESC S 0	○
縮小指定	ESC S 1	○
V F Uチャンネル選択	ESC /	○
リターンホーム	ESC <	×
ビットイメージ変換	ESC ?	○
n / 6 0インチ改行量指定	ESC A	○
8ドット単密度ビットイメージ	ESC K	○
8ドット倍密度ビットイメージ	ESC L	○
8ドット倍速倍密度ビットイメージ	ESC Y	○
8ドット4倍速ビットイメージ	ESC Z	○
位置そろえ選択	ESC a	×
V F Uタブ位置設定	ESC b	○
自動解除付き倍幅拡大指定	FS S 0	○
自動解除付き倍幅拡大解除	FS DC 4	○
半角文字スペース量補正	FS U	○
半角文字スペース量補正解除	FS V	○
文字削除	DEL	○

- \* 1：ドラフトは文字幅のみサポートします。
- \* 2：OCR-Aが指定されたときはローマンになります
- \* 3：二重印字は強調と同様に動作します。

コントロール・コードの詳細についてはセイコーエプソン(株)刊の『ESC/Pリファレンス・マニュアル 第2版』をご覧ください。

## 2 0 1 P L

### アプリケーションでの設定

本プリンターを「201PL」モードでお使いになる場合には、次の優先順位でプリンターを選択してください。

順位	プリンター
1	PC-PR201/45/60A/65A/80A
2	PC-PR201B/V/V2/TH/J/G/GS/X
3	PC-PR201CL/H/HC/H2/H3/T/TL
4	PC-PR201F/F2

### 解像度の違い

イメージ・データについて

本プリンターは、解像度360 dpi (720 dpi相当) で動作します。PC-PR201系プリンターの解像度である160 dpiとは異なるため、内部で160 dpiから360 dpi (720 dpi相当) への変換を行っています。このため印刷結果が若干異なることがあります。

## フォント/外字/ダウンロード文字

本プリンターとPC-PR201系プリンターでは、文字のドット構成が異なるため、印刷された文字が若干異なることがあります。

## 201PLの初期設定

初期化コマンド(ESCc1)を発行すると、次のように初期値が設定されます。

用紙セット位置	モード設定値 (左端または中央)
用紙の長さ (用紙長設定)	モード設定値 (単票用紙長設定有効時)
用紙行位置	現在行をTOFに設定
VTセット位置	CH2:7、13、19、25、 31、37、43、49、 55、61行目
左マージン	CH3-6:無指定
右マージン	0
改行量	モード設定値 1/6インチ
垂直タブ位置	無指定
センタリング位置	モード設定値
単票用紙長制御 (用紙長制御)	モード設定値
単票用紙長 (用紙長設定)	モード設定値
ANKフォント (ANKフォント1、2)	モード設定値
国際文字選択 (各国文字)	モード設定値
文字コード表	カタカナコード
ドット対応グラフィック (グラフィック)	モード設定値
漢字モード	解除
漢字書体 (全角書体)	モード設定値
縦書き/横書き	横書き
漢字文字幅	3/20インチ
漢字文字サイズ	10.5ポイント
自動改行	モード設定値
外字登録	未登録
ダウンロード文字登録	未登録
文字修飾	解除
固定ドットスペース	解除
倍率設定	解除
縮小組文字縦印刷	解除
強調印字モード	解除
拡大モード	解除

## 「用紙セット位置」の設定

アプリケーションで、PC-PR201系プリンターを選び、用紙位置中央またはシート・フィーダを指定した場合、印刷が用紙の右側に寄る場合があります。この場合には、プリンター側で次のように設定してください。

- ・ 詳細設定の「データの折り返し位置」：13.6インチ
- ・ 201PL設定の「用紙セット位置」：チュウオウ

## 201PLコントロール・コード一覧

本プリンターでサポートする201PLコントロール・コードの一覧です。

### 【表中の記号】

- ：201PLに従うもの
- ×：サポートされていないもの。指定された場合は無視されます。

拡張コントロール・コード	略称	HEXコード	本プリンター
印字し復帰	CR	0D	○
1行改行	LF	0A	○
水平タブ位置へ移動	HT	09	○
垂直タブ位置へ移動	VT	0B	○
改ページ	FF	0C	○
倍角文字モード設定 (8ビットコード)	SO	0E	○
カタカナモード設定 (7ビットコード)			×
倍角文字モード解除 (8ビットコード)	SI	0F	○
英数モード設定 (7ビットコード)			×
倍角文字モード (7ビットコード)	DC2	12	○
ただし8ビットコードは無効			×
倍角文字モード解除 (7ビットコード)	DC4	14	○
ただし8ビットコードは無効			×
バッファの印字データをキャンセル	CAN	18	○
SELECT状態にする	DC1	11	×
DESELECT状態にする	DC3	13	×
VFUの設定開始	GS	1D	○
VFUのセット終了	RS	1E	○
VFUの実行	US	1F	○
0~72行改行			○
外字の登録終了	EOT	04	○

拡張コントロール・コード	略称	HEXコード	本プリンター
Hsパイカモード設定	ESC N	1B 4E	○
HDパイカモード設定	ESC H	1B 48	○
コンデンスモード設定	ESC Q	1B 51	○
エリートモード設定	ESC E	1B 45	○
プロポーションナルモード設定	ESC P	1B 50	○
漢字 (横印字) モード設定	ESC K	1B 4B	○
漢字 (縦印字) モード設定	ESC t	1B 74	○
NHSパイカモード設定	ESC n 0	1B 6E 30	○
SHSパイカモード設定	ESC n 1	1B 5E 31	○

拡張コントロール・コード	略称	HEXコード	本プリンター
カタカナモード設定 (8ビットコード)	ESC \$	1 B 2 4	○
英数モード設定 (7ビットコード)			×
ひらがなモード設定 (8ビットコード)	ESC &	1 B 2 6	○
ひらがなモード設定 (7ビットコード)			×
無効 (8ビットコード)	ESC #	1 B 2 3	○
CGグラフィックモード設定 (7ビットコード)			×
スーパースクリプト文字モード設定	ESC s 1	1 B 7 3 3 1	○
サブスクリプト文字モード設定	ESC s 2	1 B 7 3 3 2	○
スクリプト文字モード解除	ESC s 0	1 B 7 3 3 0	○
外字 (24×24ドット) の登録	ESC +	1 B 2 B	○
外字 (16×16ドット) の登録	ESC *	1 B 2 A	○
ダウンロード文字の登録	ESC	1 B 6 C	○
ダウンロード文字印字	ESC   +	1 B 6 C 2 B	○
プリンター内蔵文字印字	ESC   -	1 B 6 C 2 D	○
ダウンロード文字クリア	ESC   0	1 B 6 C 3 0	○
縦横拡大率指定	ESC e	1 B 6 5	○
キャラクターリピート	ESC R	1 B 5 2	○
強調印字モード設定	ESC !	1 B 2 1	○
強調印字モード解除	ESC ”	1 B 2 2	○
ライン印字モード設定	ESC X	1 B 5 8	○
ライン印字モード解除	ESC Y	1 B 5 9	○
ラインの指定	ESC _	1 B 5 F	○
ラインの太さの指定	FS 4 L	1 B 3 0 3 4 4 C	○
ドラフトモード設定	ESC d 0	1 B 6 4 3 0	×
ドラフトモード解除	ESC d 1	1 B 6 4 3 1	×
0ドットスペース	ESC [00H]	1 B 0 0	○
1ドットスペース	ESC [01H]	1 B 0 1	○
2ドットスペース	ESC [02H]	1 B 0 2	○
3ドットスペース	ESC [03H]	1 B 0 3	○
4ドットスペース	ESC [04H]	1 B 0 4	○
5ドットスペース	ESC [05H]	1 B 0 5	○
6ドットスペース	ESC [06H]	1 B 0 6	○
7ドットスペース	ESC [07H]	1 B 0 7	○
8ドットスペース	ESC [08H]	1 B 0 8	○
固定ドットスペース	FS w	1 C 7 7	○
8ビットドット列対応グラフィック印字モード	ESC S	1 B 5 3	○
16ビットドット列対応グラフィック印字モード	ESC I	1 B 4 9	○
24ビットドット列対応グラフィック印字モード	ESC J	1 B 4 A	○
8ビットドット列リピートモード	ESC V	1 B 5 6	○
16ビットドット列リピートモード	ESC W	1 B 5 7	○
24ビットドット列リピートモード	ESC U	1 B 5 5	○
ドットアドレッシング	ESC F	1 B 4 6	○
コピーモード	ESC D	1 B 4 4	○
ネイティブモード	ESC M	1 B 4 D	○
片方向印字モード設定	ESC >	1 B 3 E	×
両方向印字モード設定	ESC ]	1 B 5 D	×
水平タブセット	ESC (	1 B 2 8	○
水平タブ部分クリア	ESC )	1 B 2 9	○
水平タブオールクリア	ESC 2	1 B 3 2	○



拡張コントロール・コード	略称	HEXコード	本プリンター
VFUセット	ESC v	1B 7 6	○
レフトマージン設定	ESC L	1B 4 C	○
ライトマージン設定	ESC /	1B 2 F	○
漢字半角文字縦印字モード設定	ESC h 1	1B 6 8 3 1	○
漢字半角文字横印字モード設定	ESC h 0	1B 6 8 3 0	○
漢字半角組文字縦印字	ESC q	1B 7 1	○
倍率指定	FS m	1C 6 D	○
縮小文字組文字印字モード指定	FS P	1C 5 0	○
漢字文字幅 3 / 2 0 インチ (10.5 ポイント)	FS A	1C 4 1	○
漢字文字幅 1 / 5 インチ (10.5 ポイント)	FS B	1C 4 2	○
漢字文字幅 1 / 6 インチ (9.5 ポイント)	FS C	1C 4 3	○
漢字文字幅 2 / 1 5 インチ (9.5 ポイント)	FS D	1C 4 4	○
漢字文字幅 1 / 1 0 インチ (7 ポイント)	FS F	1C 4 6	○
漢字文字幅 1 / 6 インチ (12 ポイント)	FS G	1C 4 7	○
漢字文字幅の切り替え	FS p	1C 7 0	○
漢字文字サイズの切り替え	FS 0 4 S	1C 3 0 3 4 5 3	○
1 / 6 インチ改行モード	ESC A	1B 4 1	○
1 / 8 インチ改行モード	ESC B	1B 4 2	○
N / 1 2 0 インチ改行モード	ESC T	1B 5 4	○
順方向改行モード	ESC f	1B 6 6	×
逆方向改行モード	ESC r	1B 7 2	×
全排出後 全吸収	ESC a	1B 6 1	○
全排出	ESC b	1B 6 2	○
ホップの切り替え	FS f	1C 6 6	○
ANK文字フォントの切り替え	ESC O	1B 4 F	○
文字フォントの選択	FS 0 6 F	1C 3 0 3 6 4 6	○
標準フォント (明朝)			○
イタリック			○
クーリエ			○
ゴシック	ESCO	1B 4 F	○
漢字フォントの切り替え			○
内蔵フォント			○
漢字ROM (ゴシック) フォント			○
カラーの切り替え	ESC C	1B 4 3	×
文字修飾の設定または解除	FS c	1C 6 3	○
ボールド修飾			○
イタリック修飾			○
アウトライン修飾			○
シャドウ修飾			○
立体修飾			○
修飾解除			○
初期状態にリセット	ESC c 1	1B 6 3 3 1	○

コントロール・コードの詳細については日本電気(株)刊の『201PLリファレンス・マニュアル』をご覧ください。

# NetWare 3.1xJ、4.1xJ 上でのプリンターの共有

NetWare はプリント・ジョブの先頭にプリンターの制御コマンドを付加することができます。本プリンターはサポートしている各エミュレーション・モードをエミュレーション切替コマンドで切り替えることができるので、NetWare のこの機能を利用して各プリント・ジョブごとにプリンターのエミュレーション・モードを切り替えることができます。

また、この機能を使えば、プリント・ジョブの先頭にトレイ切り替えの制御コマンドを付加することによって、プリンターの操作パネルを操作しなくてもクライアント側から自動的に使用トレイを切り替えることも可能になります。

## デバイス・モードの設定例

NetWare のプリント定義ユーティリティーを PRINTDEF コマンドで起動し、必要となる何種類かのデバイス・ファンクションを定義後、それらを組み合わせることでデバイス・モードを設定します。設定手順については NetWare のマニュアルを参照してください。ここでは、エミュレーションの持つ機能を生かすためのデバイス・ファンクションの定義例を記述します。

ここでは、前面給紙トレイに B 5、第 1 給紙カセットに A 4 の用紙がセットされていることとして説明します。

デバイス・ファンクション名	機能	制御コマンド
PAGES__SEL	PAGES 選択	<0x1B><0x7E><0x12><0x00><0x01><0x11>
PAGES__INIT	PAGES 初期化	<0x1B><0x7E><0x01><0x00><0x00>
A4__SEL	第 1 給紙カセット選択	<0x1B><0x7E><0x46><0x00><0x05><0x00><0x00><0x00><0x00><0x00>
B5__SEL	前面給紙トレイ選択	<0x1B><0x7E><0x46><0x00><0x05><0x00><0x00><0x00><0x01><0x00><0x00>
TATE	用紙方向縦指定	<0x1B><0x7E><0x50><0x00><0x01><0x00>
YOKO	用紙方向横指定	<0x1B><0x7E><0x50><0x00><0x01><0x01>
COPY__3	コピー枚数 3 枚指定	<0x1B><0x7E><0x33><0x00><0x02><0x01><0x03>
SHUKUSHO__80	80%縮小指定	<0x1B><0x7E><0x51><0x00><0x01><0x05>
201PL__SEL	201PL 選択	<0x1B><0x7E><0x12><0x00><0x01><0x30>
201PL__INIT	201PL 初期化	<0x1B><0x63><0x31>
ESCP__SEL	ESC/P 選択	<0x1B><0x7E><0x12><0x00><0x01><0x20>
ESCP__INIT	ESC/P 初期化	<0x1B><0x40>

デバイスモード名	機能	制御コマンド
PAGES__A4__T	PAGESを選択し用紙サイズA4を用紙方向は縦で印刷	1. PAGES__SEL 2. A4__SEL 3. TATE
ESCP__A4__C3	ESC/Pを選択し用紙はA4でコピーを3枚	1. PAGES__SEL 2. A4__SEL 3. COPY__3 4. ESCP__SEL
201PL__B5__80	201PLを選択し用紙サイズはB5を80%縮小で用紙方向は横にして印刷	1. PAGES__SEL 2. B5__SEL 3. SHUKUSHO__80 4. 201PL__SEL



プリントの最後にはPRINTDEFの<Re-initialize>モードのファンクションが送られてきます。各モードに合った初期化制御コマンド(ESCP\_\_INITなど)を送るようにしてください。初期化制御コマンドもPRINTDEFユーティリティを利用して定義できます。

## エミュレーション切り替えで利用できるコマンド

エミュレーション切り替えで利用できるPAGESコマンドはESX50、ESX51、ESX33、ESX46の4つに限定されます。(注:ESX=<0x1B><0x7E>)

## リモート・オプションを行う場合の留意点

本プリンターを「PAGES」モードでお使いになっている場合にはRP\$PS55.EXE、またはRP\$ESCP.EXEを使用するとESC/Pの初期化コマンドが送られてきますので、文字化け(コントロール・コードを文字として認識したために起こる、意味をなさない文字が印字される現象)が生じます。

# 付録 F 文字セット

半角文字セット

	0	1	2	3	4	5	6	7	8	9	A	B	C	D	E	F
00		『	』	『	』	『	』	『	』	『	』	『	』	『	』	『
10	↑	↓	↑	↓	↑	↓	↑	↓	↑	↓	↑	↓	↑	↓	↑	↓
20	!	!"	#	\$	%	&		(	)	*	+	,	-	.	/	
30	0	1	2	3	4	5	6	7	8	9	:	;	<	=	>	?
40	@	A	B	C	D	E	F	G	H	I	J	K	L	M	N	O
50	P	Q	R	S	T	U	V	W	X	Y	Z	[	¥	]	^	_
60	`	a	b	c	d	e	f	g	h	i	j	k	l	m	n	o
70	p	q	r	s	t	u	v	w	x	y	z	{		}		
80																
90																
A0	。	「	」	、	・	ヲ	ア	イ	ウ	エ	オ	ヤ	ユ	ヨ	ッ	ソ
B0	ー	ア	イ	ウ	エ	オ	カ	キ	ク	ケ	コ	サ	シ	ス	セ	ソ
C0	タ	チ	ツ	テ	ト	ナ	ニ	ネ	ノ	ハ	バ					
D0	ミ	ム	メ	モ	ヤ	ユ	ヨ	ラ	リ	レ	ロ	ワ				
E0																
F0																

	0	1	2	3	4	5	6	7	8	9	A	B	C	D	E	F
8340	ア	アイ	ウ	ウ	エ	エ	オ	オ	カ	ガ	キ	ギ	ク	グ		
8350	ケ	ゲ	ゴ	ザ	シ	ズ	ズ	セ	ソ	ソ	タ	ダ				
8360	チ	チ	ツ	ツ	テ	ト	ト	ナ	ニ	ネ	ノ	ハ	バ			
8370	パ	ヒ	ビ	ビ	フ	ブ	ブ	ヘ	ベ	ベ	ホ	ボ	ボ	マ	ミ	
8380	ム	メ	モ	ヤ	ヤ	ユ	ユ	ヨ	ヨ	ラ	リ	ル	レ	ロ	ワ	
8390	ヰ	ヱ	ヲ	ン	ヴ	カ	ケ									A
83A0	Β	Γ	Δ	E	Z	H	Θ	I	K	Λ	M	N	Ξ	Ο	Π	P
83B0	Σ	T	Υ	Φ	X	Ψ	Ω									α
83C0	β	γ	δ	ε	ζ	η	θ	ι	κ	λ	μ	ν	ξ	ο	π	ρ
83D0	σ	τ	υ	φ	χ	ψ	ω									
83E0																
83F0																

全角文字セット

	0	1	2	3	4	5	6	7	8	9	A	B	C	D	E	F
8140	—	。	、	、	、	、	、	、	、	、	、	、	、	、	、	、
8150	、	、	、	、	、	、	、	、	、	、	、	、	、	、	、	、
8160	、	、	、	、	、	、	、	、	、	、	、	、	、	、	、	、
8170	<	>	<>	『	』	【	】	+	-	±	×					
8180	÷	=	#	<	>	≦	≧	∞	∴	♀	♂	♀	♂	℃	¥	
8190	\$	¢	£	%	#	&	*	@	\$	☆	★	○	●	◇	◆	
81A0	□	■	△	▲	▽	▼	※	〒	←	↑	↓	⇒				
81B0								∈	∋	⊆	⊇	⊃	⊄	⊅	∩	∪
81C0								∧	∨	⇒	⇔	∀	∃			
81D0								∠	⊥	(	∂	∇	≡			
81E0	≡	<<	>>	√	∞	∞	∴	∫	∫							
81F0	À	%	#	♭	♯	†	‡	¶								○

	0	1	2	3	4	5	6	7	8	9	A	B	C	D	E	F
8440	A	B	В	Г	Д	E	Ж	З	И	Й	К	Л	М	Н	О	
8450	П	Р	С	T	У	Ф	Х	Ц	Ч	Ш	Щ	Ъ	Ы	Ь	Э	Ю
8460	Я															
8470	a	b	в	г	д	e	ё	ж	з	и	й	к	л	м	н	
8480	o	p	р	с	t	у	ф	х	ц	ч	ш	щ	ъ	ы	ь	э
8490	ю	я														
84A0		┌	└	┐	┑	┒	┓	└	┘	┙	┚	┛	├	┤	┥	┦
84B0	┧	┨	┩	┪	┫	┬	┭	┮	┯	┰	┱	┲	┳	┴	┵	┶
84C0																
84D0																
84E0																
84F0																

	0	1	2	3	4	5	6	7	8	9	A	B	C	D	E	F
8240																0
8250	1	2	3	4	5	6	7	8	9							
8260	A	B	C	D	E	F	G	H	I	J	K	L	M	N	O	P
8270	Q	R	S	T	U	V	W	X	Y	Z						
8280	a	b	c	d	e	f	g	h	i	j	k	l	m	n	o	
8290	p	q	r	s	t	u	v	w	x	y	z					
82A0	あ	い	い	う	う	え	え	お	お	か	が	き	ぎ	く	ぐ	け
82B0	げ	こ	ご	さ	さ	し	し	す	ず	せ	そ	そ	ただ	ち		
82C0	ち	つ	つ	づ	て	と	ど	な	に	ぬ	ね	のは	ば	ば		
82D0	ひ	び	び	ふ	ぶ	ぶ	へ	べ	ほ	ぼ	ぼ	ま	み	む	め	
82E0	も	や	や	ゆ	ゆ	よ	ら	り	る	れ	ろ	わ	わ	る	ゑ	
82F0	を	ん														

	0	1	2	3	4	5	6	7	8	9	A	B	C	D	E	F
8740	①	②	③	④	⑤	⑥	⑦	⑧	⑨	⑩	⑪	⑫	⑬	⑭	⑮	⑯
8750	⑰	⑱	⑲	⑳	I	II	III	IV	V	VI	VII	VIII	IX	X		ミ
8760	キ	ク	ケ	コ	カ	キ	ク	ケ	コ	カ	キ	ク	ケ	コ	カ	mm
8770	cm	km	mg	kg	cc	mf										靴
8780	"	No.	K.K.	Tel	①	②	③	④	⑤	⑥	⑦	⑧	⑨	⑩	⑪	⑫
8790	≡	≡	∫	f	Σ	√	⊥	∠	∠	∠	∠	∠	∠	∠	∠	∠
87A0																
87B0																
87C0																
87D0																
87E0																
87F0																

付録

付録 F 文字セット

	0	1	2	3	4	5	6	7	8	9	A	B	C	D	E	F
8840																
8850																
8860																
8870																
8880																
8890																丑
88A0	啞	娃	阿	哀	挨	始	逢	葵	茜	穉	惡	握	渥	旭	葦	葦
88B0	芦	鯁	梓	庄	投	宛	姐	蛇	飴	綉	綉	綉	或	粟	衣	葦
88C0	安	庵	暗	暗	閤	鞍	杏	以	伊	依	依	依	圍	夷	委	葦
88D0	威	庵	暗	暗	閤	鞍	杏	以	伊	依	依	依	圍	夷	委	葦
88E0	謂	唯	醫	醫	易	域	育	畏	異	移	老	老	困	夷	委	葦
88F0	芋	鱒	遣	印	亥	姻	姻	引	磯	淫	胤	胤	胤	逸	稻	

	0	1	2	3	4	5	6	7	8	9	A	B	C	D	E	F
8940	院	陰	隱	韻	右	宇	烏	羽	迂	兩	鶉	窺	丑	確		
8950	白	濁	嘔	頤	蔚	鰲	姥	厥	浦	瓜	鳴	云	運	雲		
8960	荏	飭	噓	嬰	蔚	鰲	姥	厥	浦	瓜	鳴	云	運	雲		
8970	荏	飭	噓	嬰	蔚	鰲	姥	厥	浦	瓜	鳴	云	運	雲		
8980	英	飭	噓	嬰	蔚	鰲	姥	厥	浦	瓜	鳴	云	運	雲		
8990	英	飭	噓	嬰	蔚	鰲	姥	厥	浦	瓜	鳴	云	運	雲		
89A0	英	飭	噓	嬰	蔚	鰲	姥	厥	浦	瓜	鳴	云	運	雲		
89B0	英	飭	噓	嬰	蔚	鰲	姥	厥	浦	瓜	鳴	云	運	雲		
89C0	英	飭	噓	嬰	蔚	鰲	姥	厥	浦	瓜	鳴	云	運	雲		
89D0	英	飭	噓	嬰	蔚	鰲	姥	厥	浦	瓜	鳴	云	運	雲		
89E0	英	飭	噓	嬰	蔚	鰲	姥	厥	浦	瓜	鳴	云	運	雲		
89F0	英	飭	噓	嬰	蔚	鰲	姥	厥	浦	瓜	鳴	云	運	雲		

	0	1	2	3	4	5	6	7	8	9	A	B	C	D	E	F
8A40	魁	晦	械	海	界	皆	繪	芥	蟹	開	貝	凱	劬	外		
8A50	咳	害	崖	概	涯	皆	繪	芥	蟹	開	貝	凱	劬	外		
8A60	柿	害	崖	概	涯	皆	繪	芥	蟹	開	貝	凱	劬	外		
8A70	柿	害	崖	概	涯	皆	繪	芥	蟹	開	貝	凱	劬	外		
8A80	檉	害	崖	概	涯	皆	繪	芥	蟹	開	貝	凱	劬	外		
8A90	檉	害	崖	概	涯	皆	繪	芥	蟹	開	貝	凱	劬	外		
8AA0	檉	害	崖	概	涯	皆	繪	芥	蟹	開	貝	凱	劬	外		
8AB0	檉	害	崖	概	涯	皆	繪	芥	蟹	開	貝	凱	劬	外		
8AC0	檉	害	崖	概	涯	皆	繪	芥	蟹	開	貝	凱	劬	外		
8AD0	檉	害	崖	概	涯	皆	繪	芥	蟹	開	貝	凱	劬	外		
8AE0	檉	害	崖	概	涯	皆	繪	芥	蟹	開	貝	凱	劬	外		
8AF0	檉	害	崖	概	涯	皆	繪	芥	蟹	開	貝	凱	劬	外		

	0	1	2	3	4	5	6	7	8	9	A	B	C	D	E	F
8B40	機	歸	毅	汽	畿	祈	季	穉	紀	規	記	貴	起	軌		
8B50	輝	騎	駟	氣	偽	儀	妓	宜	微	擬	記	貴	起	軌		
8B60	輝	騎	駟	氣	偽	儀	妓	宜	微	擬	記	貴	起	軌		
8B70	輝	騎	駟	氣	偽	儀	妓	宜	微	擬	記	貴	起	軌		
8B80	輝	騎	駟	氣	偽	儀	妓	宜	微	擬	記	貴	起	軌		
8B90	輝	騎	駟	氣	偽	儀	妓	宜	微	擬	記	貴	起	軌		
8BA0	輝	騎	駟	氣	偽	儀	妓	宜	微	擬	記	貴	起	軌		
8BB0	輝	騎	駟	氣	偽	儀	妓	宜	微	擬	記	貴	起	軌		
8BC0	輝	騎	駟	氣	偽	儀	妓	宜	微	擬	記	貴	起	軌		
8BD0	輝	騎	駟	氣	偽	儀	妓	宜	微	擬	記	貴	起	軌		
8BE0	輝	騎	駟	氣	偽	儀	妓	宜	微	擬	記	貴	起	軌		
8BF0	輝	騎	駟	氣	偽	儀	妓	宜	微	擬	記	貴	起	軌		

	0	1	2	3	4	5	6	7	8	9	A	B	C	D	E	F
8C40	掘	窟	杏	靴	響	響	響	響	響	響	響	響	響	響	響	響
8C50	掘	窟	杏	靴	響	響	響	響	響	響	響	響	響	響	響	響
8C60	掘	窟	杏	靴	響	響	響	響	響	響	響	響	響	響	響	響
8C70	掘	窟	杏	靴	響	響	響	響	響	響	響	響	響	響	響	響
8C80	掘	窟	杏	靴	響	響	響	響	響	響	響	響	響	響	響	響
8C90	掘	窟	杏	靴	響	響	響	響	響	響	響	響	響	響	響	響
8CA0	掘	窟	杏	靴	響	響	響	響	響	響	響	響	響	響	響	響
8CB0	掘	窟	杏	靴	響	響	響	響	響	響	響	響	響	響	響	響
8CC0	掘	窟	杏	靴	響	響	響	響	響	響	響	響	響	響	響	響
8CD0	掘	窟	杏	靴	響	響	響	響	響	響	響	響	響	響	響	響
8CE0	掘	窟	杏	靴	響	響	響	響	響	響	響	響	響	響	響	響
8CF0	掘	窟	杏	靴	響	響	響	響	響	響	響	響	響	響	響	響

	0	1	2	3	4	5	6	7	8	9	A	B	C	D	E	F
8D40	后	喉	坑	好	孝	宏	工	巧	巷	幸	庚	康	弘			
8D50	恒	恒	恒	恒	恒	恒	恒	恒	恒	恒	恒	恒	恒			
8D60	恒	恒	恒	恒	恒	恒	恒	恒	恒	恒	恒	恒	恒			
8D70	恒	恒	恒	恒	恒	恒	恒	恒	恒	恒	恒	恒	恒			
8D80	恒	恒	恒	恒	恒	恒	恒	恒	恒	恒	恒	恒	恒			
8D90	恒	恒	恒	恒	恒	恒	恒	恒	恒	恒	恒	恒	恒			
8DA0	恒	恒	恒	恒	恒	恒	恒	恒	恒	恒	恒	恒	恒			
8DB0	恒	恒	恒	恒	恒	恒	恒	恒	恒	恒	恒	恒	恒			
8DC0	恒	恒	恒	恒	恒	恒	恒	恒	恒	恒	恒	恒	恒			
8DD0	恒	恒	恒	恒	恒	恒	恒	恒	恒	恒	恒	恒	恒			
8DE0	恒	恒	恒	恒	恒	恒	恒	恒	恒	恒	恒	恒	恒			
8DF0	恒	恒	恒	恒	恒	恒	恒	恒	恒	恒	恒	恒	恒			

	0	1	2	3	4	5	6	7	8	9	A	B	C	D	E	F
8E40	察	揆	撮	擦	札	薩	雜	阜	鑄	鑄	鑄	鑄	鑄	鑄	鑄	鑄
8E50	察	揆	撮	擦	札	薩	雜	阜	鑄	鑄	鑄	鑄	鑄	鑄	鑄	鑄
8E60	察	揆	撮	擦	札	薩	雜	阜	鑄	鑄	鑄	鑄	鑄	鑄	鑄	鑄
8E70	察	揆	撮	擦	札	薩	雜	阜	鑄	鑄	鑄	鑄	鑄	鑄	鑄	鑄
8E80	察	揆	撮	擦	札	薩	雜	阜	鑄	鑄	鑄	鑄	鑄	鑄	鑄	鑄
8E90	察	揆	撮	擦	札	薩	雜	阜	鑄	鑄	鑄	鑄	鑄	鑄	鑄	鑄
8EA0	察	揆	撮	擦	札	薩	雜	阜	鑄	鑄	鑄	鑄	鑄	鑄	鑄	鑄
8EB0	察	揆	撮	擦	札	薩	雜	阜	鑄	鑄	鑄	鑄	鑄	鑄	鑄	鑄
8EC0	察	揆	撮	擦	札	薩	雜	阜	鑄	鑄	鑄	鑄	鑄	鑄	鑄	鑄
8ED0	察	揆	撮	擦	札	薩	雜	阜	鑄	鑄	鑄	鑄	鑄	鑄	鑄	鑄
8EE0	察	揆	撮	擦	札	薩	雜	阜	鑄	鑄	鑄	鑄	鑄	鑄	鑄	鑄
8EF0	察	揆	撮	擦	札	薩	雜	阜	鑄	鑄	鑄	鑄	鑄	鑄	鑄	鑄

	0	1	2	3	4	5	6	7	8	9	A	B	C	D	E	F
8F40	宗	就	州	修	拾	洲	秀	秋	終	繡	習	莫	舟	窳	衆	
8F50	宗	就	州	修	拾	洲	秀	秋	終	繡	習	莫	舟	窳	衆	
8F60	宗	就	州	修	拾	洲	秀	秋	終	繡	習	莫	舟	窳	衆	
8F70	宗	就	州	修	拾	洲	秀	秋	終	繡	習	莫	舟	窳	衆	
8F80	宗	就	州	修	拾	洲	秀	秋	終	繡	習	莫	舟	窳	衆	
8F90	宗	就	州	修	拾	洲	秀	秋	終	繡	習	莫	舟	窳	衆	
8FA0	宗	就	州	修	拾	洲	秀	秋	終	繡	習	莫	舟	窳	衆	
8FB0	宗	就	州	修	拾	洲	秀	秋	終	繡	習	莫	舟	窳	衆	
8FC0	宗	就	州	修	拾	洲	秀	秋	終	繡	習	莫	舟	窳	衆	
8FD0	宗	就	州	修	拾	洲	秀	秋	終	繡	習	莫	舟	窳	衆	
8FE0	宗	就	州	修	拾	洲	秀	秋	終	繡	習	莫	舟	窳	衆	
8FF0	宗	就	州	修	拾	洲	秀	秋	終	繡	習	莫	舟	窳	衆	

	0	1	2	3	4	5	6	7	8	9	A	B	C	D	E	F
9040	拭	植	殖	織	職	色	觸	食	蝕	辱	尻	申	信	侵	唇	
9050	娠	寢	審	燭	職	新	晉	森	棟	浸	深	申	珍	真	神	
9060	秦	神	臣	薪	親	須	身	辛	進	針	震	人	仁	刃	塵	
9070	壬	尋	甚	腎	親	須	陣	朔	筍	諷	須	醉	凶	厨	隨	
9080	逗	吹	垂	推	水	炊	睡	粹	翠	衰	遂	頗	雀	錘	澄	
9090	瑞	隨	世	數	數	趨	制	据	勢	杉	營	成	政	裾	星	
90A0	摺	寸	瀨	清	生	淒	精	姓	聖	征	性	西	誠	誓	請	
90B0	晴	棲	栖	清	性	淒	席	聖	惜	聲	製	昔	析	石	積	
90C0	逝	醒	青	赤	脆	雙	切	戚	措	威	斥	折	設	窵	積	
90D0	籍	續	青	赤	脆	雙	切	戚	措	威	斥	折	設	窵	積	
90E0	說	雪	絕	蟬	仙	洗	煎	穿	旋	穿	穿	穿	穿	穿	穿	
90F0	栓	梅	泉	淺	染	潛	煎	穿	旋	穿	穿	穿	穿	穿	穿	

	0	1	2	3	4	5	6	7	8	9	A	B	C	D	E	F
9440	如	尿	菲	任	妊	忍	認	襦	襦	寧	葱	葱	熱	念		
9450	捻	燃	燃	把	把	把	把	把	把	把	把	把	把	把	把	
9460	視	蚤	巴	把	把	把	把	把	把	把	把	把	把	把	把	
9470	癘	拜	排	敗	敗	敗	敗	敗	敗	敗	敗	敗	敗	敗	敗	
9480	檄	煤	白	買	買	買	買	買	買	買	買	買	買	買	買	
9490	柏	泊	著	筓	筓	筓	筓	筓	筓	筓	筓	筓	筓	筓	筓	
94A0	箱	裕	拔	筓	筓	筓	筓	筓	筓	筓	筓	筓	筓	筓	筓	
94B0	伐	罰	板	挽	挽	挽	挽	挽	挽	挽	挽	挽	挽	挽	挽	
94C0	搬	斑	挽	挽	挽	挽	挽	挽	挽	挽	挽	挽	挽	挽	挽	
94D0	頒	飯	挽	挽	挽	挽	挽	挽	挽	挽	挽	挽	挽	挽	挽	
94E0	扉	批	挽	挽	挽	挽	挽	挽	挽	挽	挽	挽	挽	挽	挽	
94F0	避	非	挽	挽	挽	挽	挽	挽	挽	挽	挽	挽	挽	挽	挽	

	0	1	2	3	4	5	6	7	8	9	A	B	C	D	E	F
9140	織	羨	瞭	舛	船	詮	賤	踐	選	選	錢	閃	鮮	前		
9150	善	漸	然	全	禪	膳	輶	踐	選	選	錢	閃	鮮	前		
9160	疏	疎	礎	祖	粗	素	組	輶	選	選	錢	閃	鮮	前		
9170	叢	倉	喪	巢	粗	素	組	輶	選	選	錢	閃	鮮	前		
9180	草	早	葬	壯	粗	素	組	輶	選	選	錢	閃	鮮	前		
9190	藏	贈	造	促	粗	素	組	輶	選	選	錢	閃	鮮	前		
91A0	族	統	卒	促	粗	素	組	輶	選	選	錢	閃	鮮	前		
91B0	詔	唾	帶	促	粗	素	組	輶	選	選	錢	閃	鮮	前		
91C0	佗	帶	帶	促	粗	素	組	輶	選	選	錢	閃	鮮	前		
91D0	隊	帶	帶	促	粗	素	組	輶	選	選	錢	閃	鮮	前		
91E0	隊	帶	帶	促	粗	素	組	輶	選	選	錢	閃	鮮	前		
91F0	扞	拓	拓	促	粗	素	組	輶	選	選	錢	閃	鮮	前		

	0	1	2	3	4	5	6	7	8	9	A	B	C	D	E	F
9540	鼻	終	裨	匹	疋	髟	髟	膝	菱	肘	彌	必	畢	揆	陰	
9550	炬	媛	紐	百	疋	髟	髟	膝	菱	肘	彌	必	畢	揆	陰	
9560	描	病	紗	苗	疋	髟	髟	膝	菱	肘	彌	必	畢	揆	陰	
9570	頻	敏	瓶	不	疋	髟	髟	膝	菱	肘	彌	必	畢	揆	陰	
9580	斧	普	浮	符	疋	髟	髟	膝	菱	肘	彌	必	畢	揆	陰	
9590	武	舞	葡	無	疋	髟	髟	膝	菱	肘	彌	必	畢	揆	陰	
95A0	腹	復	覆	弗	疋	髟	髟	膝	菱	肘	彌	必	畢	揆	陰	
95B0	焚	蓄	粉	紛	疋	髟	髟	膝	菱	肘	彌	必	畢	揆	陰	
95C0	並	蔽	編	邊	疋	髟	髟	膝	菱	肘	彌	必	畢	揆	陰	
95D0	片	篇	甫	甫	疋	髟	髟	膝	菱	肘	彌	必	畢	揆	陰	
95E0	片	篇	甫	甫	疋	髟	髟	膝	菱	肘	彌	必	畢	揆	陰	
95F0	呆	報	奉	奉	疋	髟	髟	膝	菱	肘	彌	必	畢	揆	陰	

	0	1	2	3	4	5	6	7	8	9	A	B	C	D	E	F
9240	叩	但	達	辰	奪	脫	巽	豎	汕	棚	谷	狸	樽	誰	丹	
9250	單	嘆	坦	担	探	脫	巽	豎	汕	棚	谷	狸	樽	誰	丹	
9260	朧	誕	鍛	担	探	脫	巽	豎	汕	棚	谷	狸	樽	誰	丹	
9270	朧	誕	鍛	担	探	脫	巽	豎	汕	棚	谷	狸	樽	誰	丹	
9280	朧	誕	鍛	担	探	脫	巽	豎	汕	棚	谷	狸	樽	誰	丹	
9290	註	耐	耐	耐	耐	耐	耐	耐	耐	耐	耐	耐	耐	耐	耐	
92A0	帳	耐	耐	耐	耐	耐	耐	耐	耐	耐	耐	耐	耐	耐	耐	
92B0	帳	耐	耐	耐	耐	耐	耐	耐	耐	耐	耐	耐	耐	耐	耐	
92C0	帳	耐	耐	耐	耐	耐	耐	耐	耐	耐	耐	耐	耐	耐	耐	
92D0	帳	耐	耐	耐	耐	耐	耐	耐	耐	耐	耐	耐	耐	耐	耐	
92E0	帳	耐	耐	耐	耐	耐	耐	耐	耐	耐	耐	耐	耐	耐	耐	
92F0	帳	耐	耐	耐	耐	耐	耐	耐	耐	耐	耐	耐	耐	耐	耐	

	0	1	2	3	4	5	6	7	8	9	A	B	C	D	E	F
9640	法	泡	烹	砲	縫	芳	萌	蓬	蜂	衰	訪	豐	豐	鋒	飽	
9650	鳳	鵬	乏	亡	傍	幼	妨	帽	忘	忙	房	暴	暴	鋒	飽	
9660	冒	紡	紡	亡	傍	幼	妨	帽	忘	忙	房	暴	暴	鋒	飽	
9670	冒	紡	紡	亡	傍	幼	妨	帽	忘	忙	房	暴	暴	鋒	飽	
9680	摩	磨	磨	亡	傍	幼	妨	帽	忘	忙	房	暴	暴	鋒	飽	
9690	鱒	磨	磨	亡	傍	幼	妨	帽	忘	忙	房	暴	暴	鋒	飽	
96A0	蔓	味	未	夢	務	無	無	無	無	無	無	無	無	無	無	
96B0	蔓	味	未	夢	務	無	無	無	無	無	無	無	無	無	無	
96C0	蔓	味	未	夢	務	無	無	無	無	無	無	無	無	無	無	
96D0	蔓	味	未	夢	務	無	無	無	無	無	無	無	無	無	無	
96E0	蔓	味	未	夢	務	無	無	無	無	無	無	無	無	無	無	
96F0	蔓	味	未	夢	務	無	無	無	無	無	無	無	無	無	無	

	0	1	2	3	4	5	6	7	8	9	A	B	C	D	E	F
9340	邸	鄭	釘	鼎	摘	擢	敵	滴	的	笛	適	鑄	溺	哲	徹	
9350	撤	輟	鐵	鐵	摘	擢	敵	滴	的	笛	適	鑄	溺	哲	徹	
9360	輟	輟	鐵	鐵	摘	擢	敵	滴	的	笛	適	鑄	溺	哲	徹	
9370	輟	輟	鐵	鐵	摘	擢	敵	滴	的	笛	適	鑄	溺	哲	徹	
9380	輟	輟	鐵	鐵	摘	擢	敵	滴	的	笛	適	鑄	溺	哲	徹	
9390	輟	輟	鐵	鐵	摘	擢	敵	滴	的	笛	適	鑄	溺	哲	徹	
93A0	輟	輟	鐵	鐵	摘	擢	敵	滴	的	笛	適	鑄	溺	哲	徹	
93B0	輟	輟	鐵	鐵	摘	擢	敵	滴	的	笛	適	鑄	溺	哲	徹	
93C0	輟	輟	鐵	鐵	摘	擢	敵	滴	的	笛	適	鑄	溺	哲	徹	
93D0	輟	輟	鐵	鐵	摘	擢	敵	滴	的	笛	適	鑄	溺	哲	徹	
93E0	輟	輟	鐵	鐵	摘	擢	敵	滴	的	笛	適	鑄	溺	哲	徹	
93F0	輟	輟	鐵	鐵	摘	擢	敵	滴	的	笛	適	鑄	溺	哲	徹	

	0	1	2	3	4	5	6	7	8	9	A	B	C	D	E	F
9740	論	輸	唯	佑	優	友	宥	幽	悠	憂	揖	柚	湧	涌		
9750	猶	猷	由	佑	優	友	宥	幽	悠	憂	揖	柚	湧	涌		
9760	猶	猷	由	佑	優	友	宥	幽	悠	憂	揖	柚	湧	涌		
9770	用	窠	羊	耀	容	容	容	容	容	容	容	容	容	容	容	
9780	沃	浴	翌	翼	羅	羅	羅	羅	羅	羅	羅	羅	羅	羅	羅	
9790	亂	卵	裡	裡	龍	龍	龍	龍	龍	龍	龍	龍	龍	龍	龍	
97A0	裏	裡	裡	裡	龍	龍	龍	龍	龍	龍	龍	龍	龍	龍	龍	
97B0	裏	裡	裡	裡	龍	龍	龍	龍	龍	龍	龍	龍	龍	龍	龍	
97C0	梁	涼	淋	淋	淋	淋	淋	淋	淋	淋	淋	淋	淋	淋	淋	
97D0	厘	林	淋	淋	淋	淋	淋	淋	淋	淋	淋	淋	淋	淋	淋	
97E0	厘	林	淋	淋	淋	淋	淋	淋	淋	淋	淋	淋	淋	淋	淋	
97F0	厘	林	淋	淋	淋	淋	淋	淋	淋	淋	淋	淋	淋	淋	淋	

付録  
付録F文字セット









# 主な仕様

形式	デスクトップ型ページ・プリンター
プリント方式	半導体レーザー＋電子写真方式
プリント速度	最高20枚/分（A4横、コピー・モード時）
ファーストプリント	A4横のとき、約8.8秒（第1給紙カセット）
ウォームアップ時間	18秒以内
解像度	エミュレーション：360 dpi (スムージングにより720 dpi相当を実現)
給紙カセットの種類	標準装備 給紙カセット オプション 給紙カセット A4 500枚給紙カセット
給紙方式	自動給紙方式（最大 A3サイズ）
用紙サイズ	給紙カセット（最大 A3サイズ） A3、A4、A5、B4、B5、リーガル14”、レター A4 500枚給紙カセット A4 前面給紙トレイ 86×148mm～297×420mm
用紙収容枚数	給紙カセット 約250枚（60～90g/m <sup>2</sup> ） A4 500枚給紙カセット 約500枚（60～90g/m <sup>2</sup> ） 前面給紙トレイ 普通紙 約150枚（60～135g/m <sup>2</sup> ） ラベル紙 約75枚（60～135g/m <sup>2</sup> ） 官製ハガキ 約75枚（190g/m <sup>2</sup> ） OHPシート 約75枚
排紙トレイ容量	約250枚
稼動騒音	待機時 最大32.0 dB 動作時 最大50.0 dB
本体サイズ	幅460mm×奥行487mm×高さ340mm（給紙カセット縮小時） 幅460mm×奥行609mm×高さ340mm（給紙カセット延長時） （どちらもオプション品は除く）
重量	18.5kg（給紙カセットおよびEPカートリッジ未装着時）
使用電源	90V～110V、50/60Hz±3Hz 共用
消費電力	最大 780W パワー・セーブ・モード時 20W以下
使用環境	温度 5～35℃ 湿度 15～85%RH（ただし、結露させないこと）
メモリー	標準：8 MByte 最大：24MByte(16MB 拡張メモリー・オプション装着時)

# 索引

## 記号

- ←・→スイッチ 37
- 201PL設定
  - ANK0字体 148
  - ANK文字 157
  - CR改行 149
- アウトライン・フォント 145
- 印字指令 150
- 各国語対応の文字 156
- 漢字0字体 147
- グラフィック 146
- 自動改行 151
- センタリング位置 155
- 用紙セット位置 154
- 用紙長制御 152
- 用紙長設定 153
- 201PLの設定 144
- 250枚給紙ユニットの装着 198
- 500枚給紙ユニットの装着 200

## E

- EPカートリッジ 6, 191
  - 交換 78
  - 取り扱い上の注意 13
  - 取り付け 13
- EPカートリッジの保管 191
- ESC/P設定 141
  - ANK文字コード 142
  - CR改行 143
  - 各国語対応の文字 141
- ESCスイッチ 36

## L

- LANカード・オプション 194

## N

- NetWare 上でのプリンターの共有 218
- NVRAM消去の手順 170

## P

- PAGES設定 137
  - キャラクター・モード 139
  - 半角書体 137

## ア

- 厚紙モード 136
- アラーム設定 110

## イ

- 異常時の診断 168
  - 異常な音 181
  - 印刷 177
  - エラー・メッセージ 171
  - 操作パネル 171
  - 電源投入時 169
  - 用紙送り 176
- 印刷 59
- 印刷可能状態 40
- 印刷可ランプ 39
- 印刷推奨領域 190
- 印刷スイッチ 37
- 印刷手順 42
- 印刷取消要求 164
- 印刷の再開 60
- 印刷の中断 60
- 印刷の取り消し 62
- 印刷不可状態 40
- 印刷保証領域 190
- 印字濃度調整ダイヤル 6
- 印刷濃度を調整する 76
- インターフェース・ケーブル 193

インターフェースの設定 30, 117

## エ

液晶表示部の見かた 40

エミュレーション・モード

201PL 213

5577 209

ESC/P 209

PAGES 204

エミュレーション・モードの設定 28, 119

ネットワーク・インターフェース 121

パラレル・インターフェース 119

エラー・メッセージ 171

## オ

オプション製品 193

LANカード 194

インターフェース・ケーブル 193

拡張メモリー 193

フラッシュ・メモリー 193

主な仕様 226

## カ

拡張メモリー・オプション 193

拡張メモリーの装着 195

各部の名称と働き 5

紙詰まり 63

起こる場所 64

給紙部 65

装置内部 70

排紙部 70

漢字コード 112

## キ

給紙カセット 5, 192

給紙選択スイッチ 37

給紙部を選ぶ 46

給紙ユニット 5, 192

強制印刷スイッチ 37

強制的に印刷する 61

共通設定 105

## コ

工場出荷値に戻す 158

コピー枚数 130

こんなときにはここを読んでください iii

## サ

最新のプリンター・ドライバーの入手先 34

サプライ品 191

給紙カセット 192

給紙ユニット 192

## シ

システム・ユニットとの接続 26

自動トレイ切り替え 131

使用できない紙 189

使用できる用紙一覧 186

上面カバー 6

初期値を変更する 48

## ス

推奨用紙 188

スイッチの使い方 36

## セ

### 設置

設置してはいけないところ 10

設置スペース 8

設置する台 8

設置する場所 8

設置手順の流れ 12

設置場所の条件 9

設定スイッチ 37

全角書体 134

前面給紙トレイ 5

## ソ

操作パネル 5

増設フラッシュ・メモリー・オプション 193

増設フラッシュ・メモリーの装着 195

- タ  
タイム・アウト 105
- ツ
- 通気孔 5
- テ
- データ有ランプ 39  
データの折り返し位置 135  
テスト印刷 22, 124  
電源プラグ差込口 5  
電源スイッチ 5  
点検ランプ 38  
電源ランプ 38  
電源をONにする 46  
電源を入れる 19, 46
- ト
- トナーエンド 107  
トナー・セーブ・モード 132  
ドライバーの入手先 34
- ニ
- 日常の取り扱い 182
- ハ
- 排紙トレイ 5  
パラレル・インターフェース・コネクター  
5  
パワー・セーブ・モード 108
- ヒ
- 表示モード 111
- フ
- プリンター・ドライバー・ディスク  
160  
プリンター・ドライバーのインストール 32  
プリンター・ドライバーの導入 162  
プリンター・ドライバーの入手先 34  
プリンターの設定 27  
インターフェースの設定 30, 117  
エミュレーションの設定 28  
設定手順 27  
プリンターを移動するときには 183
- ヘ
- ページの拡大・縮小 127  
ページ・プロテクト 115
- マ
- マージンの設定  
給紙カセット 103  
前面給紙トレイ 101
- モ
- モード・スイッチ 36  
モード設定 84  
数値を設定する 93  
設定項目を選ぶ 92  
設定値の保存 94  
設定をやり直す 95  
選択肢を選ぶ 92  
モード設定に入る 90  
モード設定の終了 94  
モード設定の基本操作 88  
文字セット 220
- ユ
- ユーザー・フォント・ユーティリティー 161
- ヨ
- 用紙サイズを選ぶ 53  
用紙の設定 96  
前面給紙トレイ 97  
用紙のセット  
500枚給紙カセット 202  
給紙カセット 16, 43  
前面給紙トレイ 44  
用紙の流れ 7  
用紙の保管 190  
用紙方向スイッチ 37

## ラ

ランプの見かた 38

## リ

リセット 62

リセット・スイッチ 37

リリース・ボタン 5





®

日本アイ・ビー・エム株式会社

〒106-8711

東京都港区六本木3-2-12



本冊子は、古紙配合率70%の  
再生紙を使用しています



SA88-0180-01

Printed in Japan