

InfoPrint 5579

保守マニュアル

第4版 2009年1月

このマニュアルは、製品の改良その他により適宜改訂されます。
以下の用語は、米国およびその他の国におけるIBM社の商標です。

IBM, PS/55, PS/V, PS/2

本書中の以下の用語は各社の商標または登録商標です。

ESC/P セイコーエプソン (株)

PPDS Lexmark International Inc.

その他本書中に記載されている会社名、製品名は各社の商標または登録商標です。

© Copyright InfoPrint Solutions Company, 2005-2009.

安全点検の手引き

まず機械の電源スイッチを切り、すべての電源コードを外してから、点検を始めること。

■ 参考資料

- IBMサービス技術員のための“Electrical Safety” (S229-8124)


安全のためのすべての必要条件が満たされていることを確認する。

■ 点検のガイドライン

このガイドラインは、機械が危険な状態であるかどうかを調べるためのものである。機械には、その所有者、操作員、サービス技術員の被害を防ぐための安全装置や注意ラベルが取り付けられていることが必要で、このチェック・リストは、これらの項目を示している。また、この点検の手引きに書かれていない、危険な状態が他にあるかどうかの確見つける必要がある。もし危険だと思われる状態を見つけた場合、そのまま作業を続けても良いかどうか、という判断が必要である。

■ 注意事項

- 電気関係
 - 1次側電源が、機械フレームにショートしていないか。
 - グランド（接地）ワイヤーは、機械フレームに正しく取り付けられているか。
 - ケーブル・ワイヤーは、被覆が剥げたりしていないか。ケーブル・タイやクランプで正しく止めてあるか。
 - 電源の入/切が、機械的、電氣的に正しく行われるか。
- 機械関係
 - 本体に危険なバリ、危険な角等がないか。
- その他
 - 爆発性の部品、たとえば膨張しているコンデンサー等がないか。
 - 弊社指定以外の化学薬品、溶剤を使用していないか。

 **危険** 点検時は、電源スイッチを切って、電源コードを抜くこと。

■ 点検項目

- カバーを開ける。
 - ケーブル類の破損、および危険箇所がないか。
 - ケーブル、コード類の、“擦り切れ”、“被覆のほつれ”、カバーやその他の部品による“噛み込み”等がないか。ケーブル・タイ、クランプなどで正しい位置に止めてあるか。
 - 異物（事務用品、金属片、水などの液体）が入っていないか。

⚠ 危険 電源コードは抜いてあるか。

- 電源コードの被覆に破損などはないか。
- モールド・タイプ (規格に合ったもの) のプラグがついているか。
- プラグのグランド・ピンとマシン・フレームは導通しているか。
- プラグのフラット・ピン (グランド・ピン以外) とマシン・フレームは絶縁しているか。
- 弊社規格以外の部品などが使用されていないか (使用されているときは、上記の指示に従う)。

■ 下記のラベルが貼ってあるか。

1 危険個所の表示



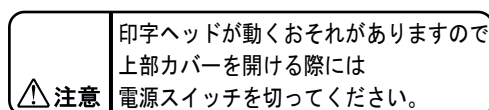
電源ケースに表示

2 高温注意



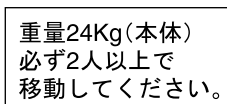
印字ヘッドに表示

3 印字ヘッドの意図せぬ動きに対する注意



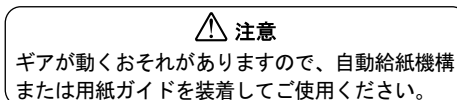
アッパーブレッシャーローラーASMに表示

4 重量の表示



トップカバー右サイドに表示

5 ギアの意図せぬ動きに対する注意



用紙ガイド下のトップカバーに表示

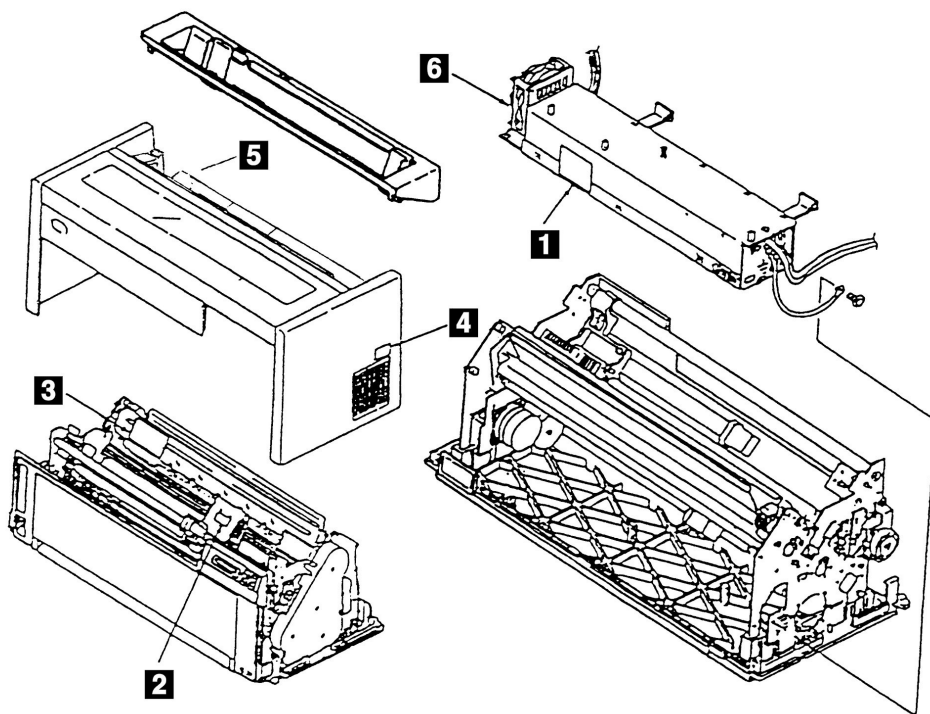
次の図で示す場所に、安全ラベルが貼ってあること、および安全部品が使用されていることを、保守点検の際に確認すること。

■ 安全ラベル

- 1 危険個所の表示
- 2 高温注意
- 3 印字ヘッドの意図せぬ動きに対する注意
- 4 重量の表示
- 5 ギアの意図せぬ動きに対する注意

■ 安全部品

- 6 Fan Guard



危険

- 本装置の点検や調整、修理作業は必ず電源スイッチを切り、電源プラグをコンセントから抜いて行うこと、また、ぬれた手で電源プラグを抜き差ししないこと。感電や火傷のおそれがある。
- 本書で指示している調整、修理部分以外は、火災、感電のおそれや、機器の故障、破損の原因となるので、分解や調整を行わないこと。
- 本装置の修理を行う際は、不具合状況を十分に事前調査せずにいきなり電源スイッチを入れないこと。感電や火災のおそれがある。
- コンピューターの構成に電話ケーブル接続、通信ケーブル接続、テレビのアンテナ線接続が含まれている場合、付近に雷が発生している時は、それらのケーブルに触れないようにすること。
- 発熱していたり、煙が出ている、へんな臭いがするなどの異常状態のまま点検や調整、修理を行うと、火災、感電、火傷のおそれがある。すぐに電源スイッチを切り、電源プラグをコンセントから必ず抜いて、異常発生場所を見極め、必要な処置を行うこと。
- 印刷中に上面カバーを開けるときや、カバー無しの状態での印字をする場合は、印字ヘッドやギア、モーター等の稼動部分に手や着衣の一部が巻き込まれたりしないよう充分に注意すること。けがや火傷のおそれがある。
- 点検や調整、修理作業中に部品や異物を本装置の内部に落とした場合は、必ず取り除くこと。火災や感電、機器が破損するおそれがある。

注意

- 定められた場所、部品以外への注油や指定外のオイル、グリースの使用を行わないこと。本装置の性能を損ねるばかりでなく、破損や寿命を短縮することになる。
- 本装置の修理には、本書記載の部品を使用すること。代用品や指定外の部品等による修理を行うと、本装置の性能を損ねるばかりでなく破損や寿命を短縮することになる。
- 電源プラグを抜くときは、必ずプラグを持って抜くこと。電源コードを引っ張るとコードが傷つき、火災、感電の原因となることがある。
- 印刷直後はプリンター内部の印字ヘッド周辺が非常に高温になっている。火傷のおそれがあるので充分注意すること。
- 印刷中は、振動を与えないこと。
- 作業終了時に、本装置内への工具や部品の置き忘れがないことを必ず確認すること。

はじめに

このマニュアルは、サービス技術員 (CSR) を対象として、InfoPrint 5579プリンター本体、および自動給紙機構 (ASF) について、その概要と保守方法を解説している。

従来の5579シリーズ(5579-K02に関してはROMバージョン2.50以前のモデル)と初期設定の工場出荷値が一部異なっている。

従来のものと印字に違いが見られる場合には、下記表の [従来機] の設定にて使用すること。

	本機	従来機
エミュレーション	ジドウセンタク	5577
パラレルポート	スタンダード(ECP)	コンバージド
ニホンゴモジセット	ニホンゴモジセット(シン)	ニホンゴモジセット(キュウ)
90ネンカイテイ	テキヨウアリ	テキヨウナシ

このマニュアルは、次のように構成されている。

第1章 概要

InfoPrint 5579プリンターの構成、仕様、および操作パネルについて説明している。

第2章 動作原理

InfoPrint 5579プリンターの主要機構とその機能および原理を説明している。

第3章 診断と故障解析

InfoPrint 5579プリンターの持つ診断/調整機能の内容と実行の方法、および故障解析方法について説明している。

第4章 部品配置

InfoPrint 5579プリンターの主な部品の配置を示している。

第5章 取り外し、取り付け、および調整

InfoPrint 5579プリンターの主な部品の取り外し、取り付け、および調整方法を説明している。

第6章 配線図

InfoPrint 5579プリンターの配置図とコネクタのピン配列を示している。

第7章 保守点検 (PM)

InfoPrint 5579プリンターの点検方法について説明している。

第8章 部品表

保守時に交換可能な部品 (FRU) と部品番号を示している。

目次

安全点検の手引き	ii
はじめに	vi
第1章 概要	1-1
1.1 InfoPrint 5579シリアル・プリンターの構成	1-2
1.1.1 選択機構 (Optional Feature)	1-3
1.2 仕様	1-4
1.3 インターフェース信号	1-5
1.3.1 インターフェース信号の種類	1-5
1.3.2 インターフェース信号の内容	1-7
1.4 操作パネル	1-8
1.4.1 操作パネル上のスイッチの機能	1-9
1.4.2 操作パネル上のランプ	1-15
1.4.3 表示部	1-15
1.4.4 ブザー	1-15
1.5 設置手順	1-16
第2章 動作原理	2-1
第3章 診断と故障解析	3-1
3.1 概説	3-1
3.2 診断機能	3-3
3.2.1 POST (Power On Self-Test)	3-3
3.2.2 ILC (In Line Checking)	3-6
3.2.3 オフライン・テスト (Resident Non-Automatic Tests : RNA)	3-8
3.2.4 印字テスト	3-12
3.2.5 トレース (16進印字)	3-14
3.3 操作パネルと状況コードの定義	3-18
3.3.1 操作パネルの表示機能	3-18
3.3.2 状況コード	3-19
3.4 故障解析	3-21
3.4.1 概説	3-21
3.4.2 使用方法	3-21
3.4.3 修理確認と注意	3-22
3.4.4 現象表	3-23
3.4.5 解析手順	3-28
第4章 部品配置	4-1

第5章 取り外し、取り付け、および調整	5-1
5.1 部品の取り外しと取り付け	5-2
5.1.1 Top Cover Assembly	5-2
5.1.2 Access Cover	5-4
5.1.3 Front Cover	5-5
5.1.4 Operator Panel	5-6
5.1.5 Logic Card/Interface Card.....	5-8
5.1.6 Power Supply/FAN Carrier Motor	5-10
5.1.7 Print Head.....	5-12
5.1.8 Ribbon Shield	5-13
5.1.9 Print Head Cable.....	5-14
5.1.10 Oil FeltとSupport.....	5-16
5.1.11 Ribbon Drive Assembly	5-17
5.1.12 AGA Motor AssemblyとIdler Gear	5-18
5.1.13 AGA Position Sensor	5-19
5.1.14 ASF Guide Bracket.....	5-20
5.1.15 Tension Pulley Assembly	5-22
5.1.16 Carrier MotorとBelt.....	5-24
5.1.17 Paper Edge Sensor	5-26
5.1.18 Carrier Frame Assembly	5-28
5.1.19 Feed Belt, Pulleys, Gears	5-30
5.1.20 Feed Motor	5-31
5.1.21 ASF Drive GearとBracket	5-32
5.1.22 Upper Pressure Roller Assembly, Gear	5-34
5.1.23 Stopper Plate.....	5-35
5.1.24 Upper Feed Roller Shaft, Bushing, Gear.....	5-36
5.1.25 Lower Feed Roller Shaft, Bushing	5-38
5.1.26 Lower Pressure Roller Assembly	5-40
5.1.27 TOF/BOF Sensor	5-42
5.1.28 Tractor Assembly, Gear.....	5-44
5.1.29 EOF Switch.....	5-46
5.1.30 Cam MotorとCam Sensor.....	5-47
5.1.31 Cam Assembly	5-48
5.1.32 Bottom Plate	5-50
5.1.33 Feed Frame Assembly.....	5-52
5.1.34 ASF Guide Plate	5-54
5.1.35 ASF Right Side Plate	5-55
5.1.36 ASF Left Side Plate	5-56
5.1.37 ASF Card Assembly.....	5-57
5.1.38 ASF Stacker Roll	5-58
5.1.39 ASF Lift Motor.....	5-59
5.1.40 ASF Mode Switch とStacker Spacer.....	5-60
5.1.41 ASF Support Guide.....	5-61

5.1.42	ASF Feed Roll AssemblyとClutch Assembly	5-62
5.1.43	ASF Lift Shaft/Slider	5-63
5.1.44	ASF Left/Right Side Frame	5-64
5.1.45	ASF Hopper Guide Assembly	5-65
5.1.46	ASF Hopper Plate	5-66
5.2	調整・点検	5-67
5.2.1	Head Cable とCarrier Shaftとのギャップ点検	5-68
5.2.2	トラクターの調整・交換時の注意	5-68
5.2.3	Carrier Beltの張力点検・調整	5-68
5.2.4	Carrier Assemblyの走行負荷点検・確認	5-70
5.2.5	初期値設定とインターフェース設定	5-71
5.2.6	調整値	5-82
5.2.7	補正值	5-92
5.2.8	マシン設定	5-101
5.2.9	その他設定	5-104
5.2.10	NVRAM初期化	5-108
5.2.11	マイクロコードのダウンロード	5-109
5.2.12	PlatenとPrint Headとのギャップ調整	5-118
第6章	配線図	6-1
第7章	保守点検 (PM)	7-1
7.1	保守に際しての注意事項	7-1
7.2	点検個所	7-1
7.3	注油個所と油の種類	7-2
7.4	保守工具	7-4
第8章	部品表	8-1
略語	X-1

