



第2章 設置手順

設置の途中で問題が発生するときは、 InfoPrint 5577/InfoPrint 5579 クイック・ガイドを参照。

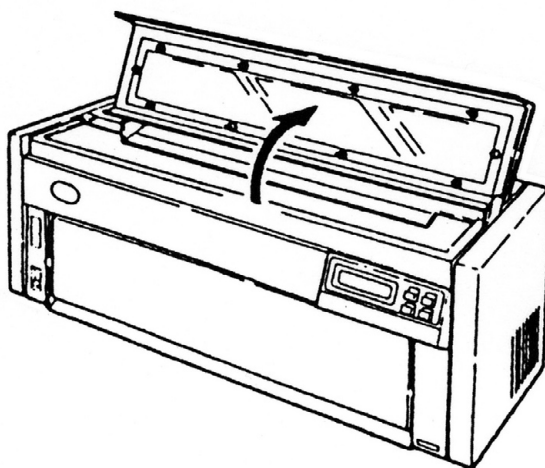
2.1 プリンター本体

プリンターの設置、機能テスト、およびシステム・ユニットへの接続の概略手順は次のとおりです。

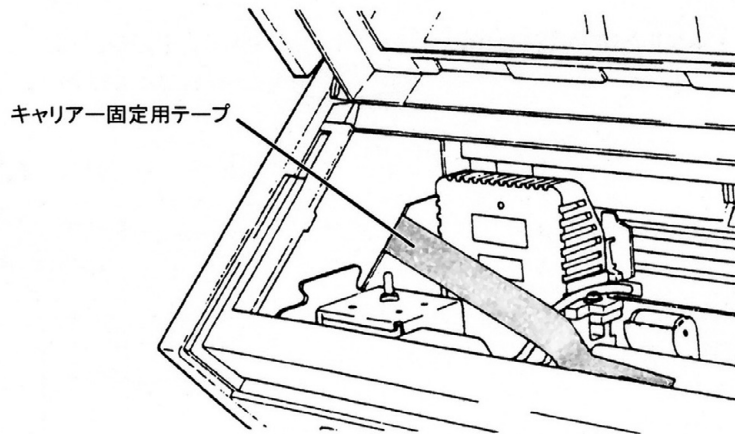
-  **注意**
- 重量が約24 kgありますので、プリンターを移動するときは2人以上で移動してください。
 - プリンターは平らな机の上に置いて使用してください。落ちたり、倒れたりしてけがの原因になることがあります。

2.1.1 キャリアー固定用テープの取り外し

- 1** 上部カバーを開けます。



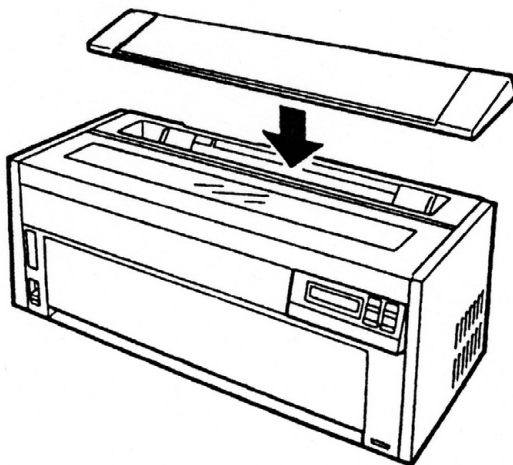
2 キャリアー固定用テープを取り外します。



以上で、キャリアー固定用テープの取り外しは終了です。

2.1.2 防音カバーの取り付け

- 1** 防音カバーを用紙ガイドに合わせて載せます。

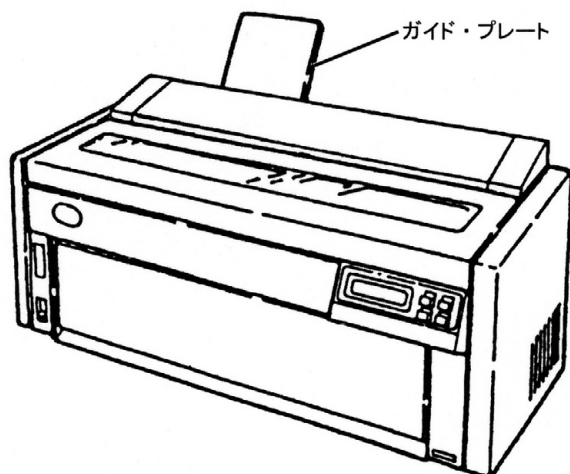


以上で防音カバーの取り付けは終了です。

2.1.3『ガイド・プレートの取り付け』(2-4ページ)へ進んでください。

2.1.3 ガイド・プレートの取り付け

- 1** 上部カバーを閉じ、ガイド・プレートを図のように取り付けます。



以上で、ガイド・プレートの取り付けは終了です。2.1.4『インク・リボン・カートリッジの取り付け方』(2-5ページ)へ進んでください。

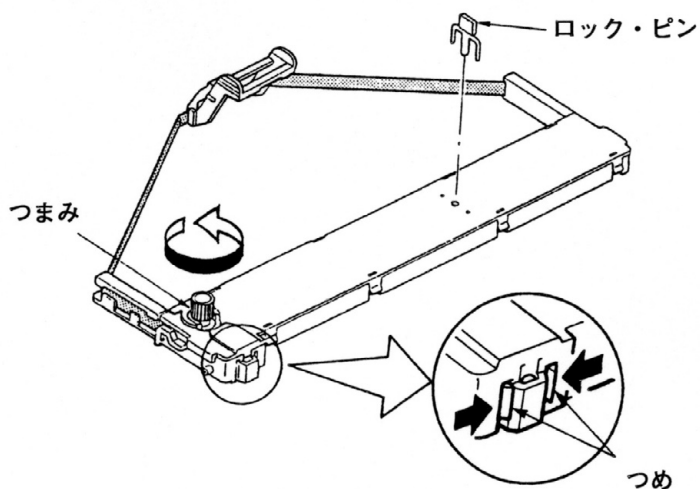
次ページ以降、防音カバー付きの図を省略します。

2.1.4 インク・リボン・カートリッジの取り付け方

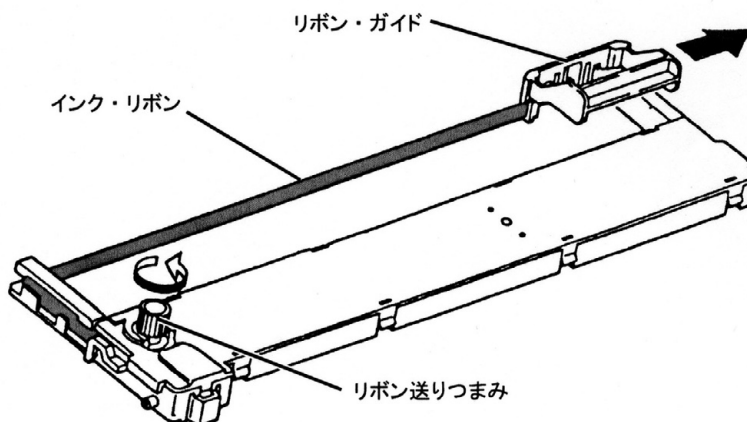


リボンは、印字ヘッド保護のために特殊なインクを使用していますので、交換のときは、弊社純正品をご使用ください。純正品以外では、良好な印刷を行えないばかりでなく、印字ヘッドの故障の原因となりますので、使用しないでください。

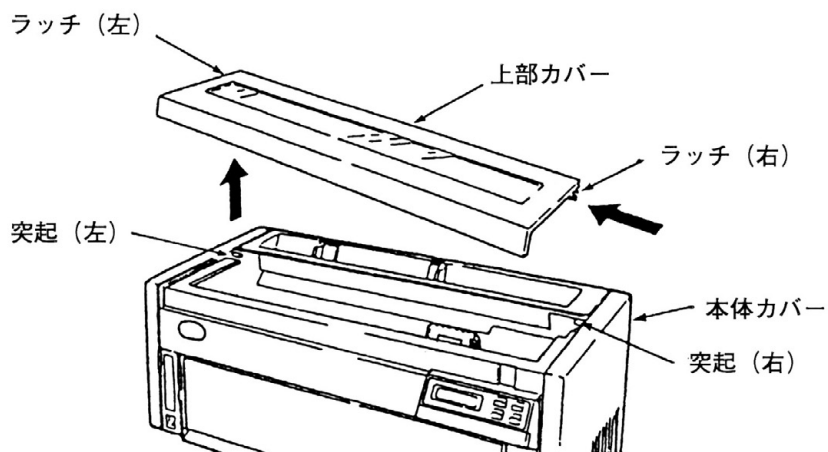
- 1** インク・リボン・カートリッジ上部の青いロック・ピンを抜き取り、左側のつまみを外します。矢印の方向にリボン送りつまみを回してインク・リボンがスムーズに送られることを確認してください。リボンがねじれている場合は直してください。



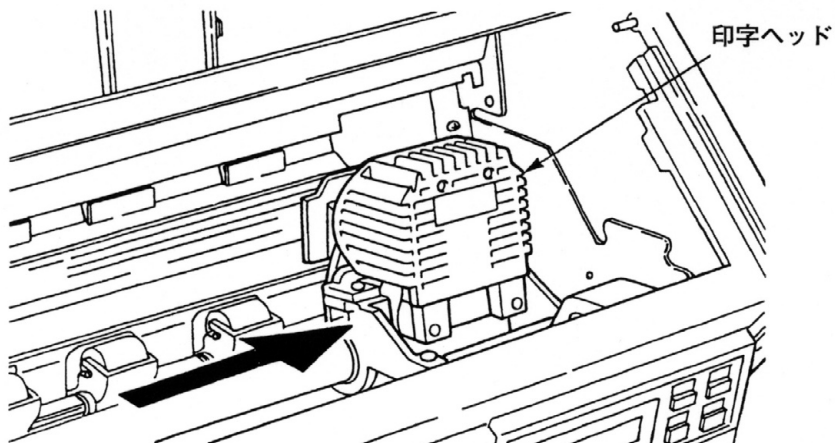
- 2** リボン・ガイドを下図のように右側に移動します。このとき、リボンがたるまないようリボン送りつまみを回してください。



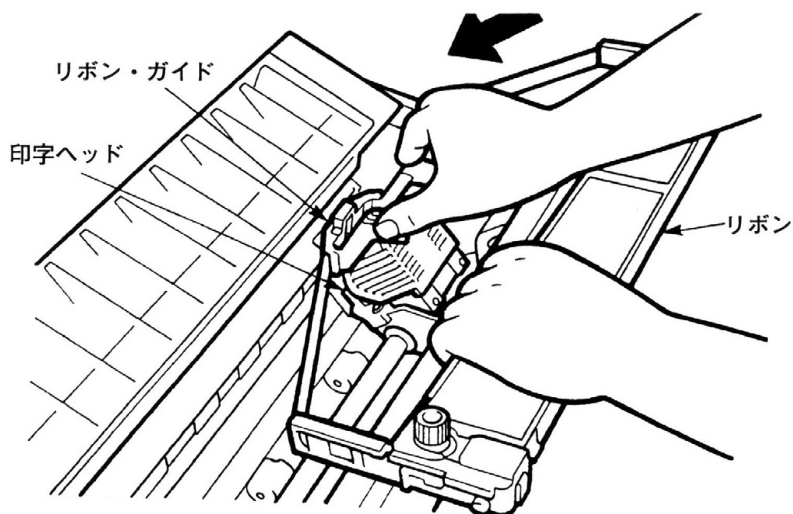
- 3** プリンターの電源が切れていることを確認します。
上部カバーを少し (2~3 cm程度) 開けた状態で、左側を持ち上げてから上部カバー全体を左に動かして取り外します。



- 4** キャリアーを右端に移動します。

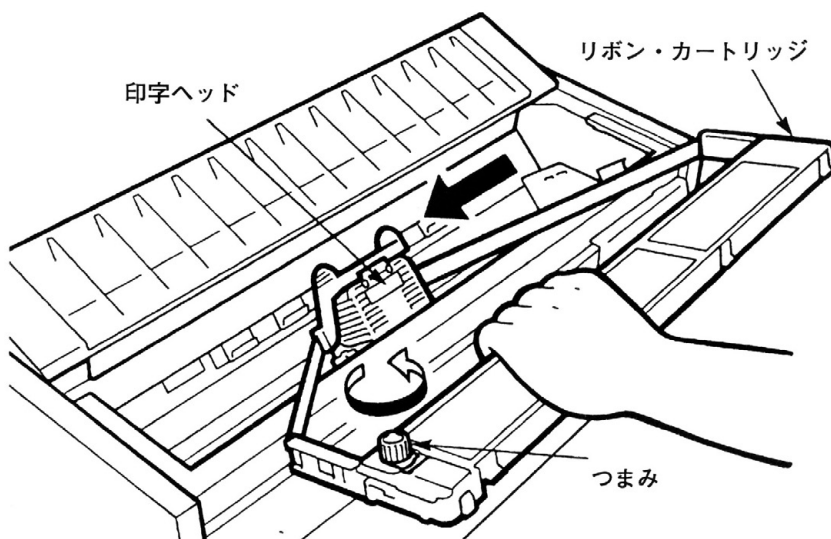


- 5** 片手でインク・リボン・カートリッジを持ち、他方の手で図のように青いリボン・ガイドを持ち、印字ヘッドの上部に軽く乗せます。

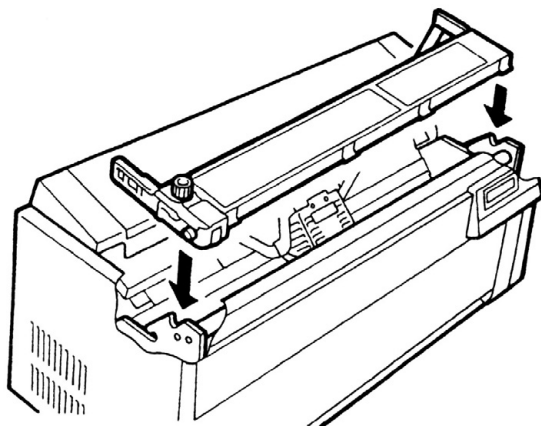


- 6** リボン・ガイドを矢印方向に押し込みます。
印字ヘッドのカバーにリボン・ガイドがぴったり接するまで押し込んでください。

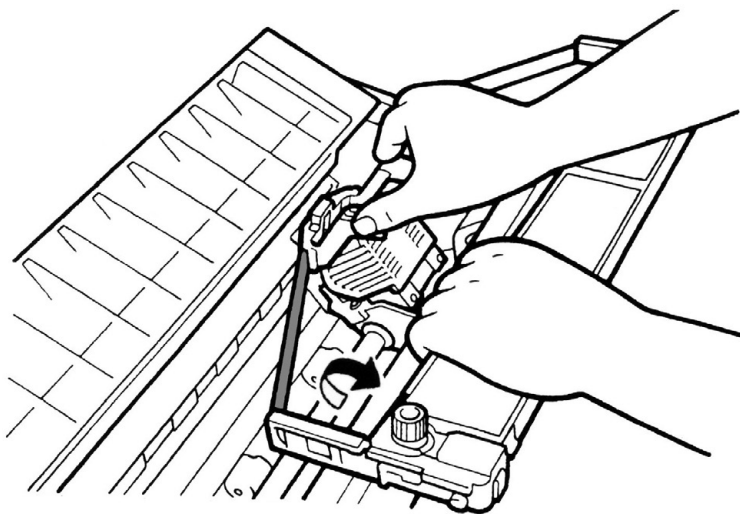
- 7** インク・リボン・カートリッジを持ったままで、印字ヘッドを右端から中央部まで手で動かします。
リボン・カートリッジの左端の青いつまみを回してリボンのたわみを取り、リボンにねじれがないことを確認してください。



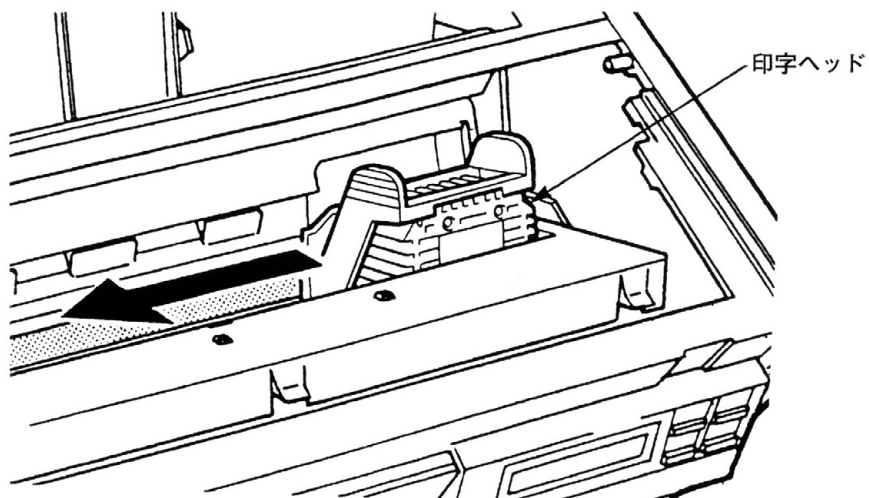
- 8** インク・リボン・カートリッジの両端の突起をフレームの溝に入れます。



- 9** インク・リボン・カートリッジの左端のつまみを回しながら、左右にある本体の穴の位置に合うまで押し下げます。



- 10** 印字ヘッドを左右に動かします。
インク・リボンが折れたりせず、スムーズに動くことを確認してください。

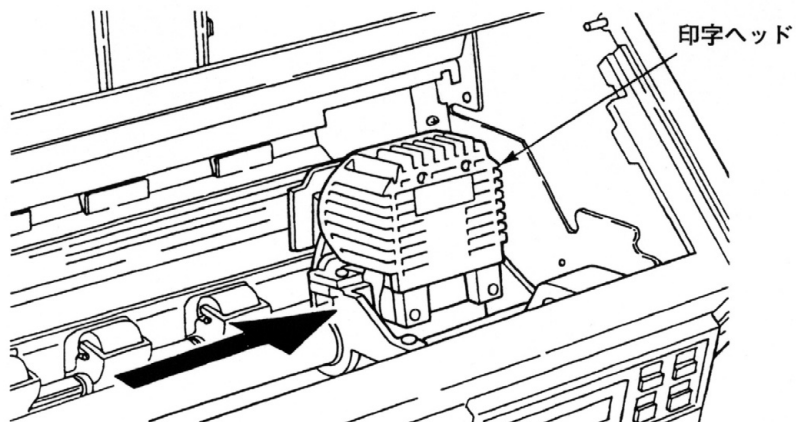


- 11** 上部カバーの右側ラッチを本体カバーの突起にさし込みます。
上部カバー左側のラッチを本体カバー左側の突起に合わせて取り付けてください。

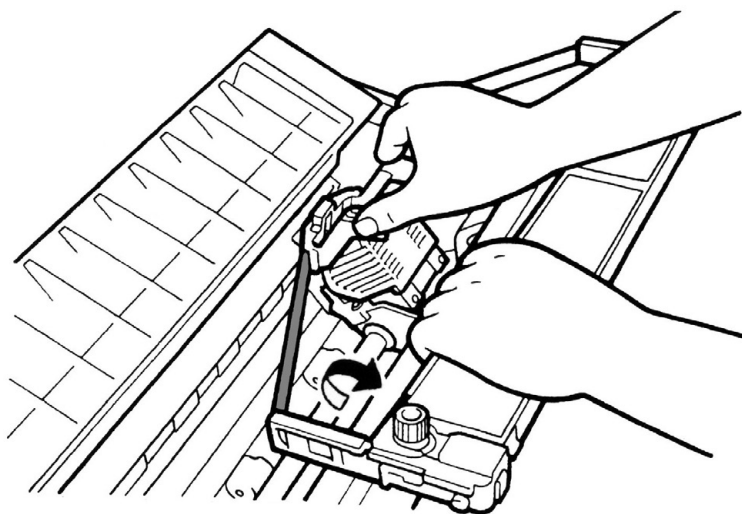
以上で、インク・リボン・カートリッジのセットは終了です。2.1.6『電源コードの接続』(2-12ページ)へ進んでください。

2.1.5 インク・リボン・カートリッジの取り外し方

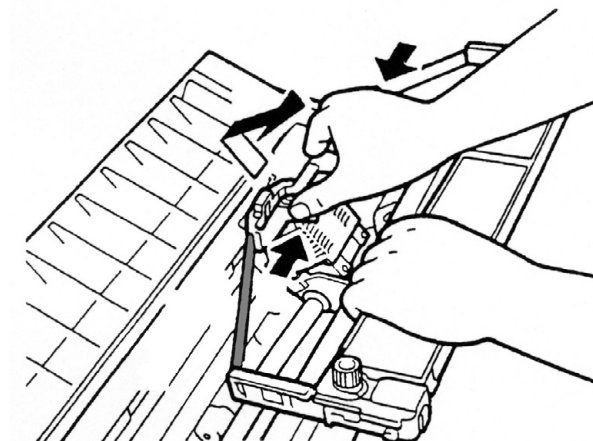
- 1** 上部カバーを外し、印字ヘッドを右端側に移動します。



- 2** カートリッジを矢印のように起こすようにして取り外します。



3 リボン・ガイドを指で押してたわませながら、印字ヘッドから引き抜いて外します。



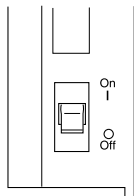
以上で、インク・リボン・カートリッジの取り外しは終了です。



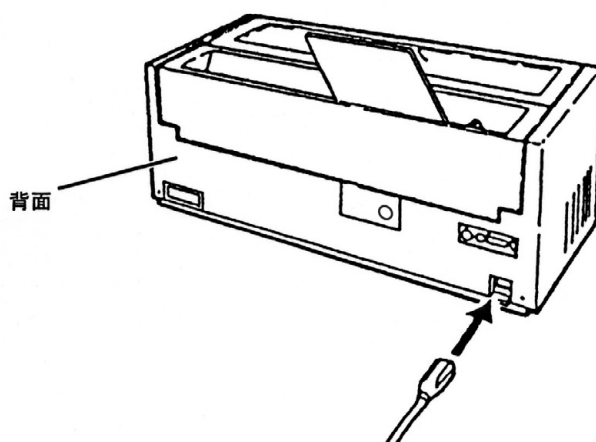
インク・リボン・カートリッジは不燃ごみとして廃棄してください。

2.1.6 電源コードの接続

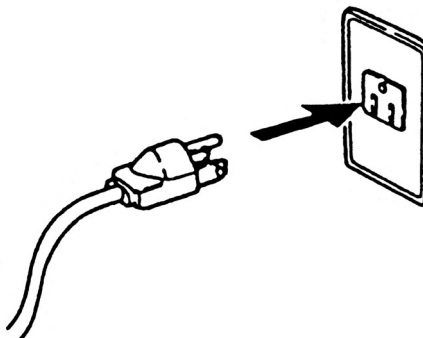
⚠ 注意 電源スイッチが切れている (OFF になっている) ことを確認してください。



1 電源プラグをプリンターに差し込みます。



2 電源プラグをコンセントに差し込みます。

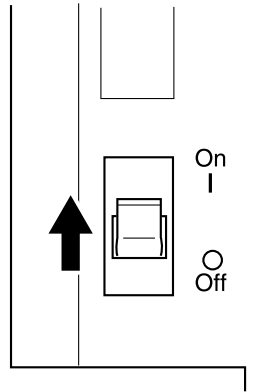


以上で、電源コードの接続は終了です。

2.1.7『単票用紙のセット』(2-13ページ) または 2.1.8『連続用紙のセット』(2-16ページ) へ進んでください。

2.1.7 単票用紙のセット

- 1** プリンターの電源スイッチを入れます。



- 2** 印刷ランプが点灯している場合、印刷スイッチを押して印刷不可状態（印刷ランプが消えている）にします。

操作パネル・カバーの右端を軽く押し、カバーを開けてください。



- 3** 単票／連続スイッチを押して単票ランプをつけます。



4

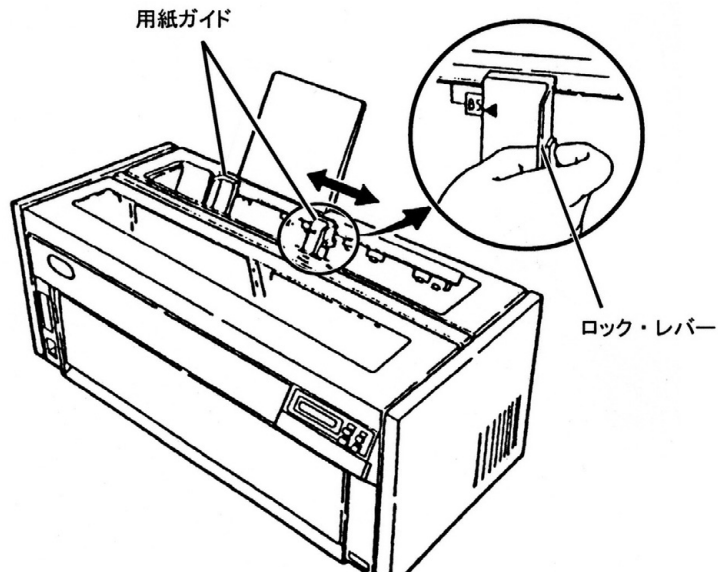
右の用紙ガイドを、ロック・レバーを握りながら動かし、使用する用紙サイズのマークがあるところに合わせます。

用紙サイズのマークの意味は以下を参照してください。

- A5** : A5サイズ of 用紙を縦に使用する。
- B5** : B5サイズ of 用紙を縦に使用する。
- A4** ・ **A5** : A4サイズ of 用紙を縦に使用するか、A5サイズ of 用紙を横に使用する。
- B5** : B5サイズ of 用紙を横に使用する。
- A4** : A4サイズ of 用紙を横に使用する。
- B4** : B4サイズ of 用紙を横に使用する。
- A3** : A3サイズ of 用紙を横に使用する。



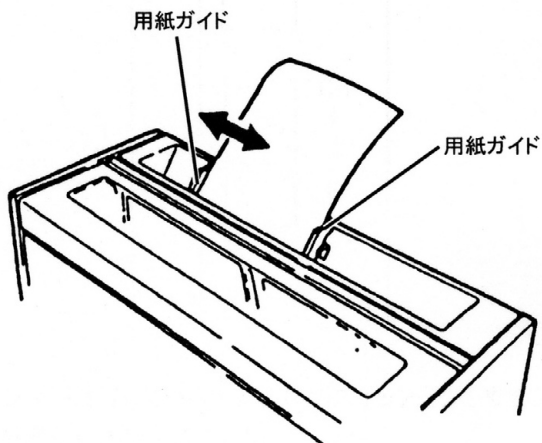
マークは目安としてください。



- 5** 用紙を挿入後、左の用紙ガイドを微調整し、用紙と両側の用紙ガイドの間に1 mm程度のすき間を作ります。



目盛は目安としてください。



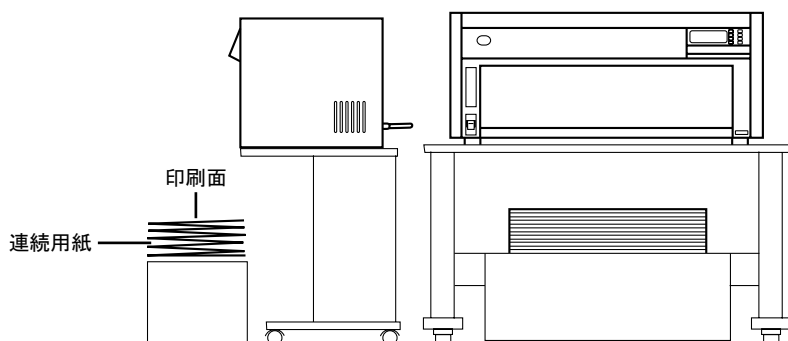
以上で、単票用紙のセットは終了です。

2.1.8『連続用紙のセット』(2-16ページ)へ進むか、または操作パネル・カバーを閉じて2.1.9『インターフェース・ケーブルの接続』(2-22ページ)へ進んでください。

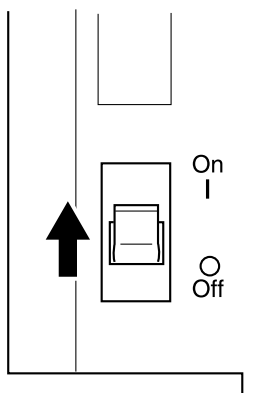
2.1.8 連続用紙のセット

- 連続用紙を使用する場合はガイド・プレートを取り外してください。
- 通常の操作で連続用紙をセットする場合は、プリンターを連続紙モードおよび印刷不可の状態にしてください。

1 用紙を下の例のようにプリンターの手前に、トラクターと平行になるように置きます。プリンターは机の端に置いてください。



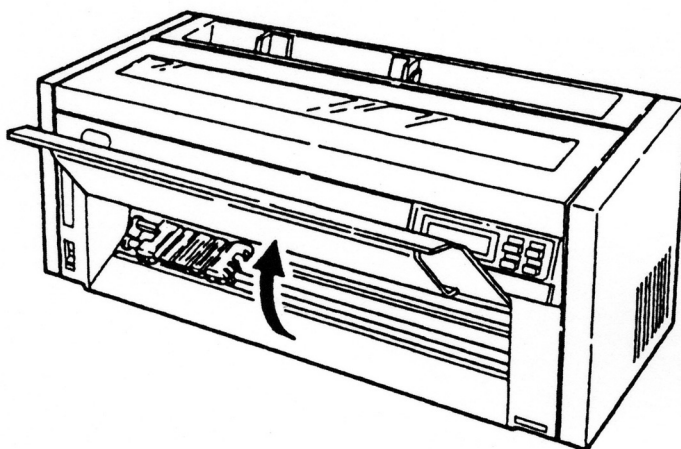
2 電源スイッチを入れます。



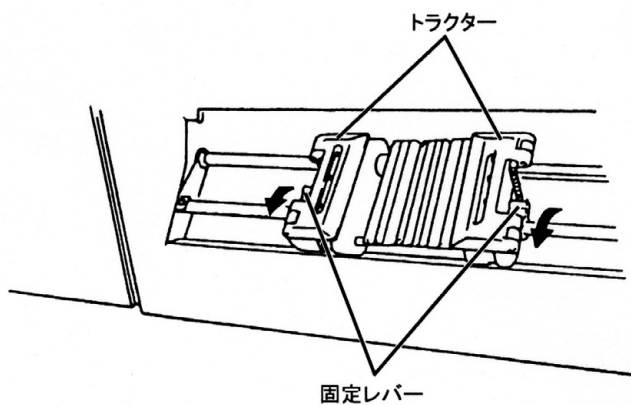
3 前面カバーを開けます。



前面カバーは止まるまで開き、少し押し込んでください。開いた状態で固定されます。

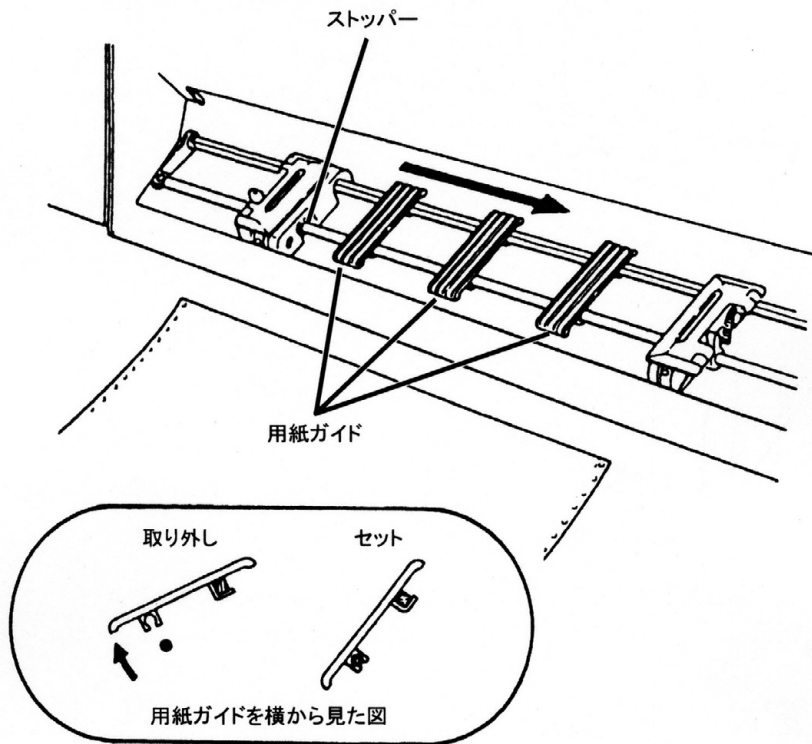


4 左右のトラクターの固定レバーを、図のように手前に起こします。トラクターのロックが外れます。

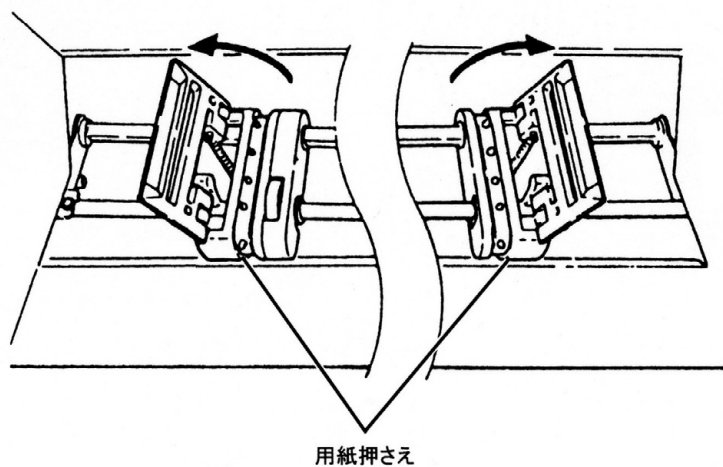


- 5** 用紙の幅に合わせて左右のトラクターを移動し、用紙ガイドをトラクターの間に均等に配置します。

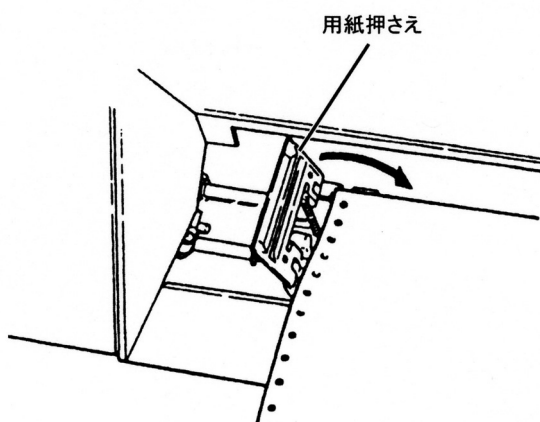
用紙ガイドは下図のように手前をを起こして移動し、はめ込んでください。



- 6** 左右のトラクターの用紙押さえを開けます。



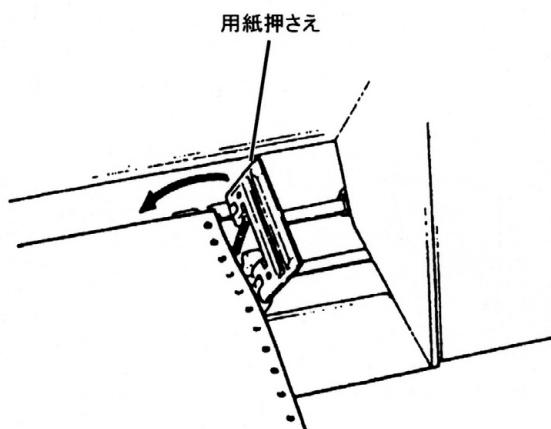
- 7 用紙の印刷面を上にして、図のように用紙の左端の送り穴を左のトラクターのピンにはめ、用紙押さえを閉じます。



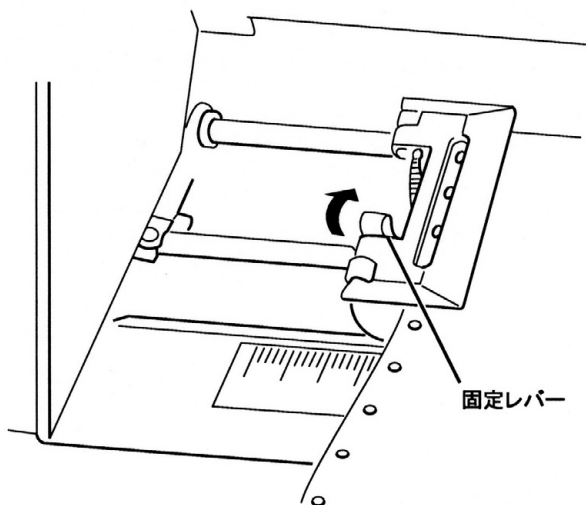
- 8 用紙の右端の送り穴を右のトラクターのピンにはめ、用紙押さえを閉じます。

Important
重要

左右のトラクターで送り穴の位置がずれないようにしてください。用紙づまりの原因になります。



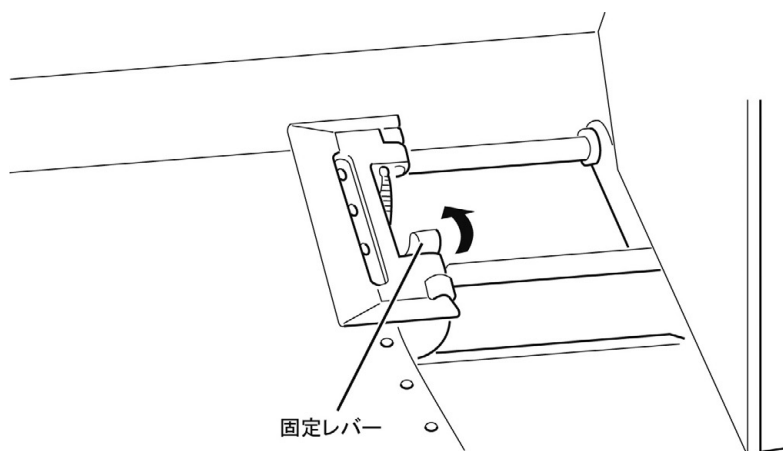
- 9** 左のトラクターの固定レバーを矢印の方向に倒してロックします。



- 10** 用紙がたるまないように右のトラクターを移動します。
固定レバーを矢印の方向に倒してトラクターをロックしてください。

Important
重要

1. 用紙がたるんでいると、用紙が送られるときに用紙づまりを起こすことがあります。
2. 右のトラクターでは調節できない場合、左のトラクターで調節してください。
3. トラクターを強く引いて用紙を張りすぎると、印刷時に用紙が破れることがあります。



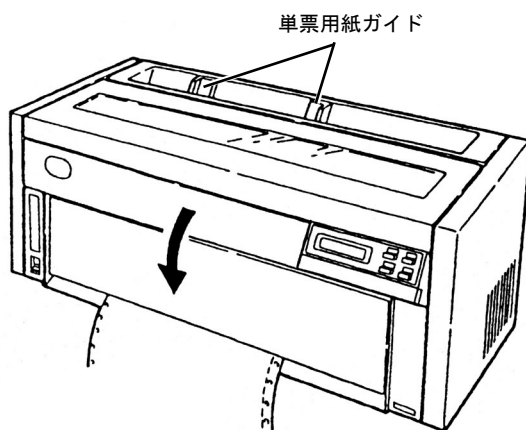
11 前面カバーを少し引いてから降ろして閉じます。 単票用紙ガイドをセットした連続用紙の位置に合わせます。



連続用紙の位置に合わせないと、印字中の用紙が単票用紙ガイドにあたり、用紙づまりを起こすことがあります。

「001 ヨウシ テンケン」と表示し、点検ランプが付いている場合は、**3** (2-17ページ)へ戻って用紙をセットし直してください。

上部カバーが閉まっていることを確認してください。



12 排出／先頭行スイッチを押します。 用紙が先頭行位置へ送られます。



以上で連続用紙のセットは終了です。操作パネル・カバーを閉じて、『2.1.9『インターフェースケーブルの接続』(2-22 ページ)へ進んでください。



連続用紙を取り外す場合は、用紙を排出し、切り取り後、単票／連続スイッチを押して単票モードにすると、用紙先端がトラクターまで戻りますので、連続用紙の取り外しが簡単にできます。

2.1.9 インターフェース・ケーブルの接続

システム接続時の注意事項

プリンター・ケーブルは別売りです。プリンター・ケーブルは、下記の弊社純正品をお使いください。純正品以外では、正常な動作をしない可能性があり、障害の原因となることがあります。

ID # 81X7875 (2.4 m パラレル・ケーブル)

ID # 09F5544 (5 m パラレル・ケーブル)

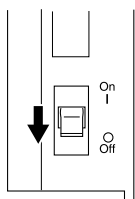
ID # 99P3306 (USB2.0 プリンター・ケーブル)

ただし、5550 シリーズのシステムの場合は下記のものをお使いください。

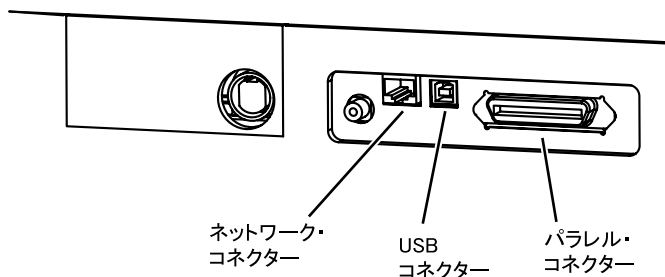
ID # 6454977 (2.4 m パラレル・ケーブル)

ID # 4773366 (5 m パラレル・ケーブル)

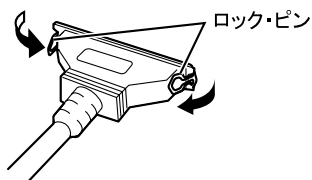
⚠ 注意 操作前にプリンターおよびシステム・ユニットの電源スイッチを切り、双方の電源コードをコンセントから抜いてください。



1 インターフェース・ケーブルのコネクターを、プリンターにつなぎます。



パラレル・ケーブルは、ロック・ピンで固定してください。



2 インターフェース・ケーブルのもう一方のコネクタを、システム・ユニットまたは、ネットワークにつなぎます。

パラレル・ケーブルは固定ネジまたはロック・ピンでコネクタを固定してください。

3 プリンターおよびシステム・ユニットの電源コードをコンセントに接続します。
付録C『自己診断機能』（C-1ページ）を参照して印字テストを行ってください。

2.1.10 ネットワークの設定

プリンターの操作パネルを使用してネットワークの設定を行うことができます。
この操作パネルを使用して通じて設定できるメニュー項目とその工場出荷値は以下の通りになります。

メニュー項目	工場出荷値
DHCP セットイ	ムコウ
IP アドレス	000.000.000.000
サブネット マスク	000.000.000.000
ゲートウェイアドレス	000.000.000.000

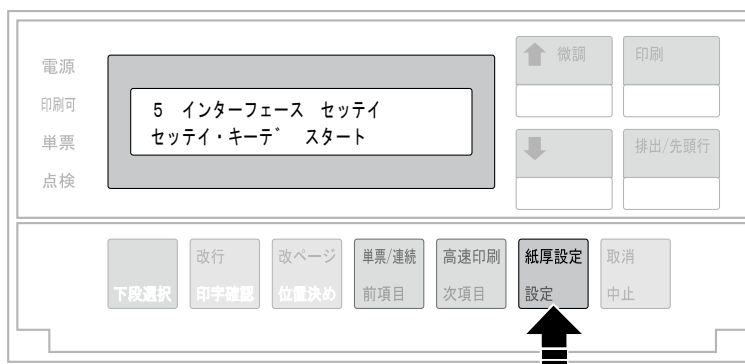
標準的なTCP/IPを使用した印刷に必要なネットワークの設定は以下の通りになります。

☞ その他のネットワークに関する設定は、『InfoPrint 5577/InfoPrint 5579 ネットワーク設定ガイド』を参照。

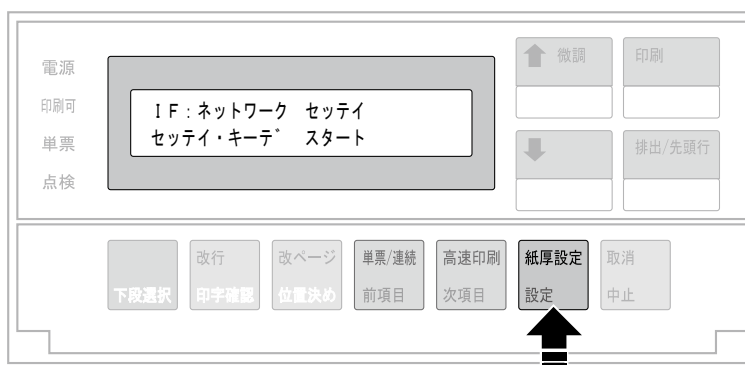
- 1 印刷スイッチを押して印刷可ランプを消し、操作パネル・カバーをあげ、下段選択スイッチを押して、「ゲダン キノウ」と表示していることを確認します。



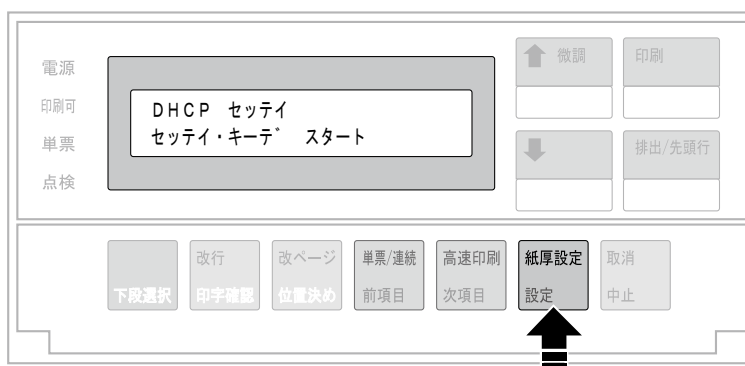
- 2** 次項目あるいは前項目スイッチを押し、「5 インターフェース セッテイ」を選択し、設定スイッチを押しします。



- 3** 次項目あるいは前項目スイッチを押し、「IF : ネットワーク セッテイ」を選択し、設定スイッチを押しします。



- 4** 次項目あるいは前項目スイッチを押し、「DHCP セッテイ」を選択し、設定スイッチを押しします。



- 5** 次項目あるいは前項目スイッチを押し、「ユウコウ」あるいは「ムコウ」を選択し、設定スイッチを押します。



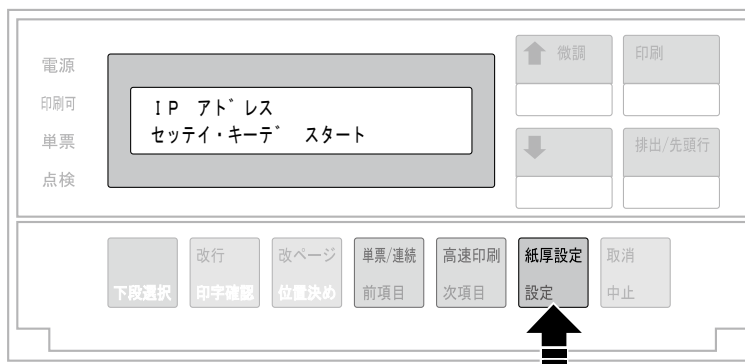
DHCPを有効にした場合、以上でネットワーク設定は終了です。
印刷スイッチを押して、「5 インターフェース セッテイ」を終了します。
初期診断テストが実行されます。



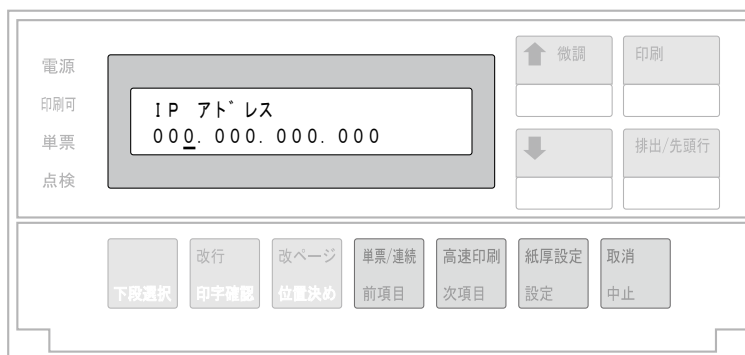
DHCPの設定が有効の場合は、「IP アドレス」、「サブネット マスク」、「ゲートウェイ アドレス」を表示しません。これらは自動的に取得されます。

DHCPを無効にした場合、引き続き「IP アドレス」、「サブネット マスク」、「ゲートウェイ アドレス」を以下の通り設定してください。

- 6** 次項目あるいは前項目スイッチを押し、「IP アドレス」を選択し、設定スイッチを押します。



- 7** 次項目あるいは前項目を押して数値を選択します。設定スイッチあるいは中止スイッチを押すと桁移動を行います。
第4桁目で設定スイッチを押すと設定値を記憶します。



- 8** 「サブネット マスク」と「ゲートウェイ アドレス」も「IP アドレス」と同様に設定します。

- 9** 印刷スイッチを押して、「5 インターフェース セッテイ」を終了します。
初期診断テストが実行されます。

以上でネットワーク設定は終了です。

2.1.11 パラレルI/Fの設定

工場出荷時は、IEEE1284 (ECP)で印字可能です。

📖 詳細は、第5章『インターフェースの設定』(5-1ページ)を参照。



インターフェース・ケーブルは、弊社純正オプションを使用してください。詳細は

📖 2.1.9『インターフェース・ケーブルの接続』(2-22ページ)を参照。

5400エミュレーターを使用する場合は、以下の手順で「コンバージド」に設定変更します。

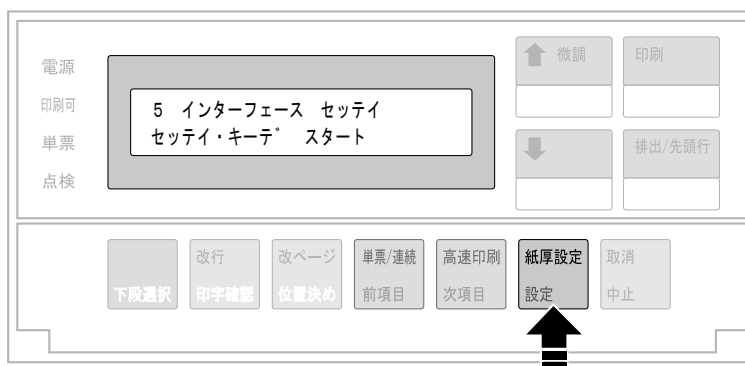
1

印刷スイッチを押して印刷可ランプを消し、操作パネル・カバーをあげ、下段選択スイッチを押して、「ゲダン キノウ」と表示していることを確認します。



2

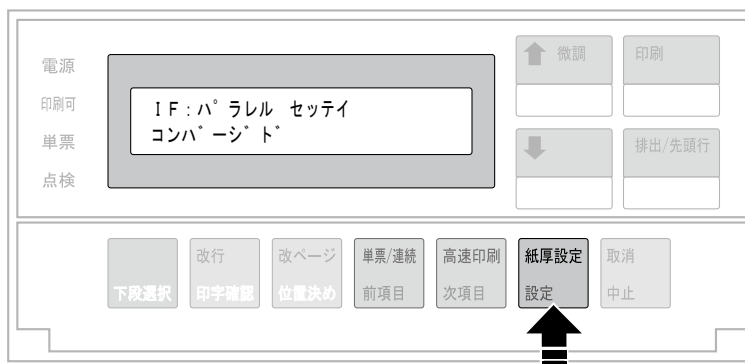
次項目あるいは前項目スイッチを押し、「5 インターフェース セッテイ」を選択し、設定スイッチを押します。



- 3** 次項目あるいは前項目スイッチを押し、「IF:パラレル セッテイ」を選択し、設定スイッチを押します。



- 4** 次項目あるいは前項目スイッチを押し、「コンバージド」を選択し、設定スイッチを押します。



- 5** 印刷スイッチを押して、「5 インターフェース セッテイ」を終了します。
初期診断テストが実行されます。

2.1.12 USB I/Fの設定

工場出荷時の設定で、印字可能です。

本機のUSB接続は下記のOSをサポートしています。


Microsoft® Windows® 2000

Microsoft® Windows® XP

Microsoft® Windows® Vista

Microsoft® Server 2003



- USB接続はすべてのPCについての接続を保証することができません。事前に接続をよく確認してください。
- PCとの接続の際にはUSB HUB等を使用せず、直接プリンターと接続してください。正常に動作しない場合があります。
- インターフェース・ケーブルは、弊社純正のオプションを使用してください。詳細は  2.1.9『インターフェース・ケーブルの接続』(2-22 ページ) を参照。

2.1.13 Windows用プリンター・ドライバーの導入と起動

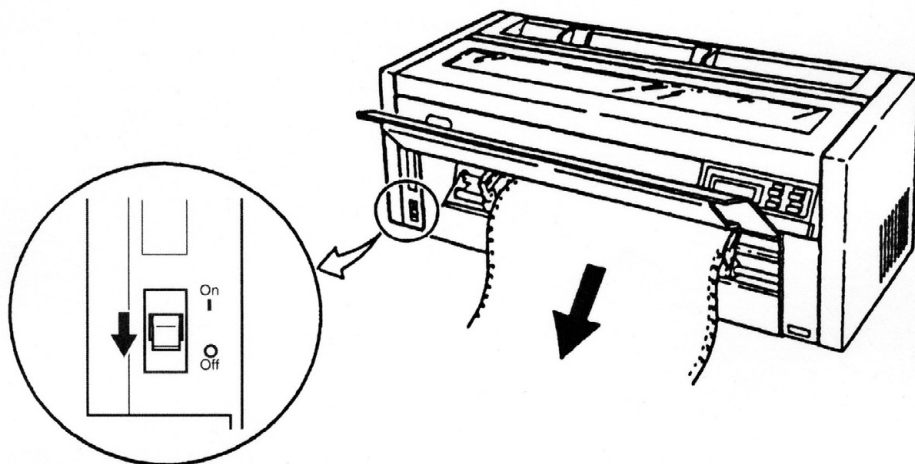
同梱のサポートCDには、Windows用プリンター・ドライバーが入っています。

サポートCDの中の5579用プリンター・ドライバーを使用してください。プリンター・ドライバーはサブフォルダー¥W2KXPVISTA内にあります。導入および起動方法は通常のプリンター・ドライバーと同じです。詳細はサポートCD内のREADMEファイルを参照してください。

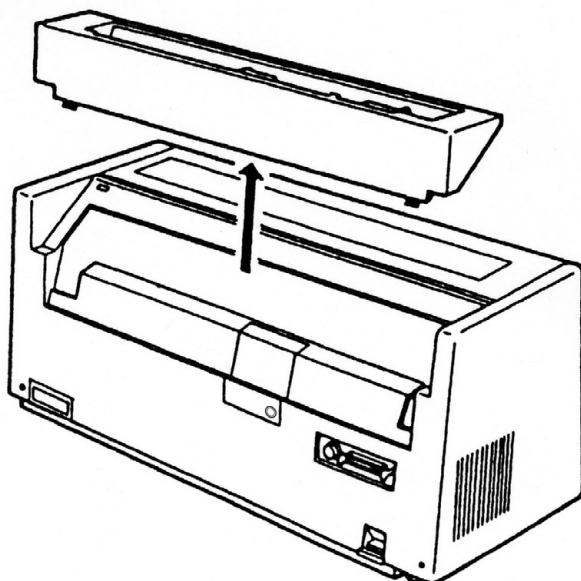
2.2 自動給紙機構 (オプション)

2.2.1 自動給紙機構の設置

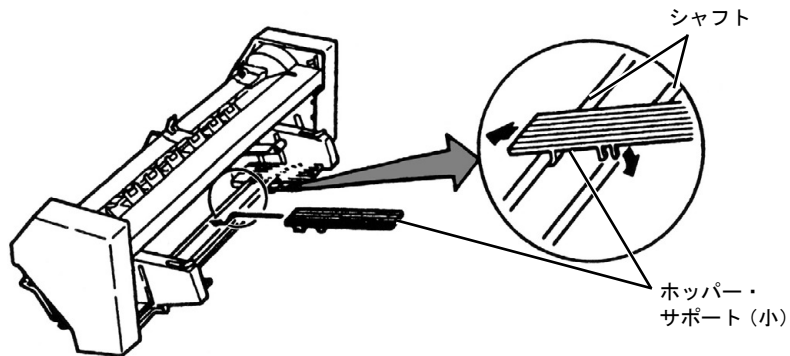
- 1** プリンターに連続用紙をセットしている場合は、取り外します。
プリンターの電源スイッチを切ってください。



- 2** プリンター本体の用紙ガイド部を上に向けて取り外します。

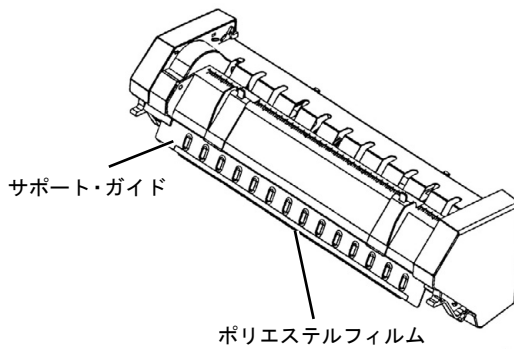


3 自動給紙セットの後ろのシャフトにホッパー・サポート(小)をはめ込みます。

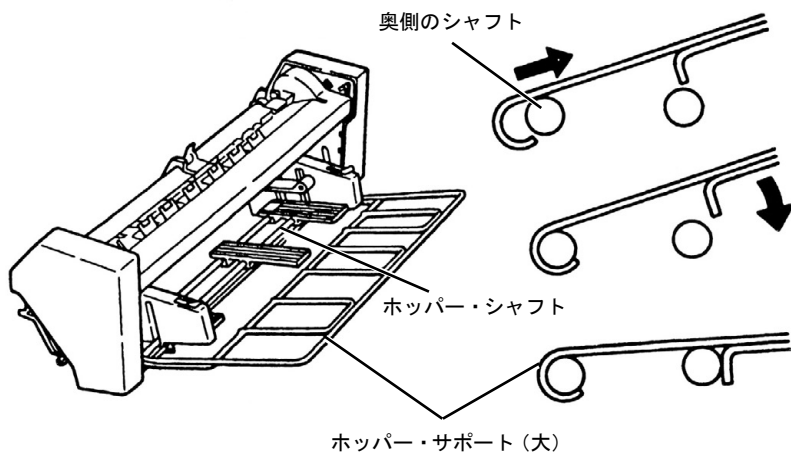


Important
重要

自動給紙機構を置く場合は、下図のようにサポート・ガイド先端のポリエステルフィルムが曲がったり折れたりしないよう水平に置いてください。
また、立てて置くと倒れて、けがの原因となることがあります。

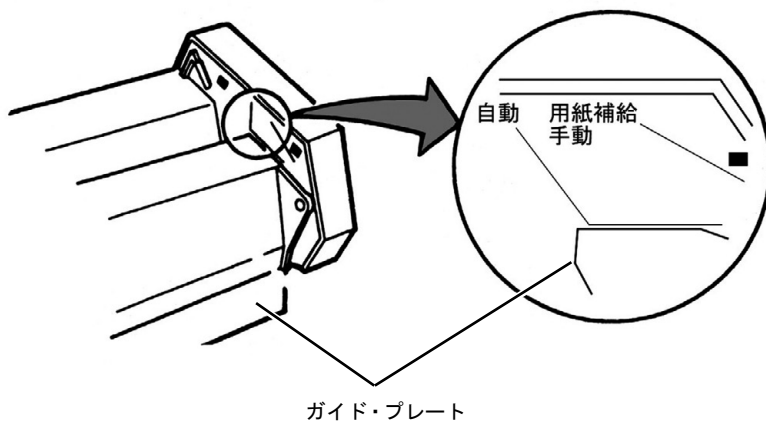


- 4** 自動給紙セットの後ろのシャフトにホッパー・サポート(大)をはめ込みます。
はめ込む際には、ホッパー・シャフトを底面から2~3 cm位の位置へ手で押し上げてから、ホッパー・サポート(大)をはめてください。

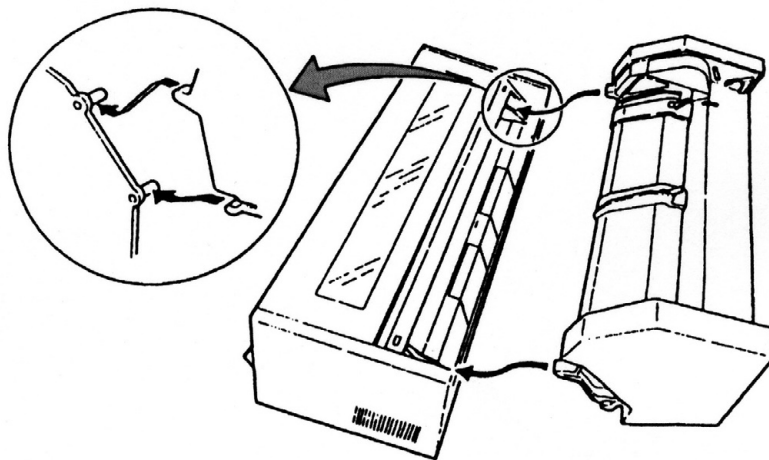


奥側のシャフトに引っ掛け、引き込むようにしてはめこんでから、下げてください。

- 5** ガイド・プレートを「自動」の位置に合わせます。



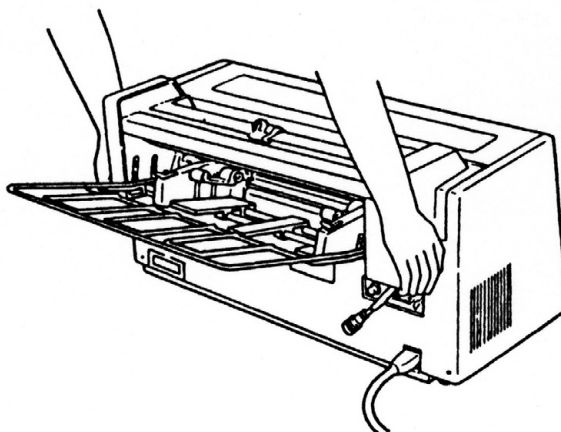
- 6** 自動給紙機構を手前に少し傾けて、先端をプリンターのピンの下に付き当てます。確実に固定するまで後端を降ろしてください。



- 7** 自動給紙機構を左右にゆすって確実に固定されていることを確認します。

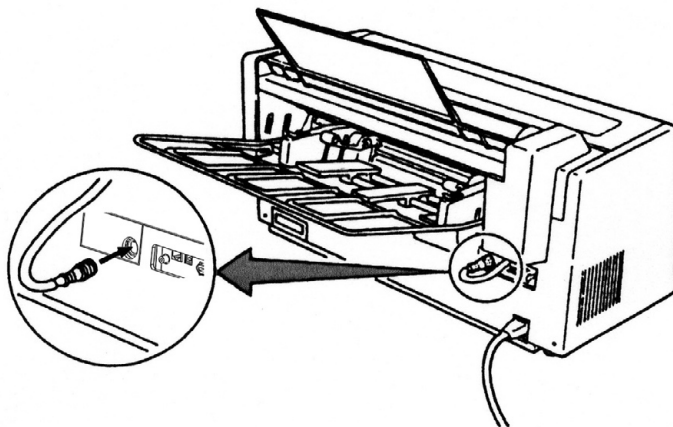
Important
重要

自動給紙機構が確実に固定されていないと、用紙送りに支障をきたすことがあります。

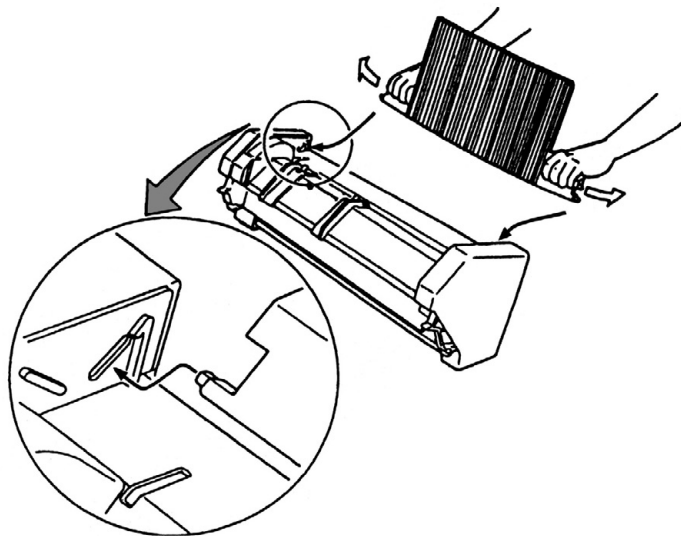


- 8** 自動給紙機構から出ているケーブルのプラグを、印を合わせるようにしてプリンター本体のコネクターに接続します。

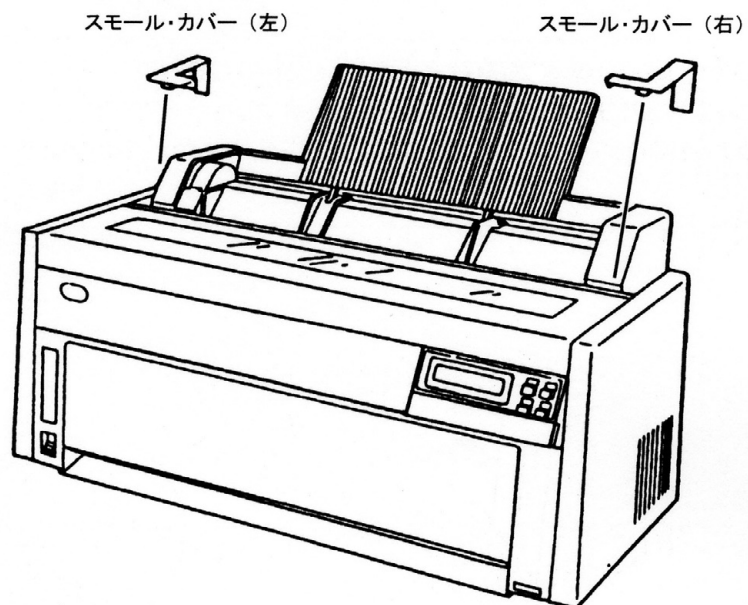
Important
重要 プリンター本体の電源スイッチを入れたままコネクターの抜き差しをすると、プリンター本体および自動給紙機構のロジック・カードが破損することがあります。コネクターの抜き差しは電源スイッチを切ってから行ってください。



- 9** スタッカー・プレートを自動給紙機構の左右カバーの内側にある穴に取り付けます。このときスタッカー・プレートをやや曲げて挿入してください。



10 スモール・カバー（左・右）を自動給紙機構とプリンターとの間にはめ込んでください。



以上で、自動給紙機構の取り付けは完了です。