

第1章 部品の確認と各部の名称

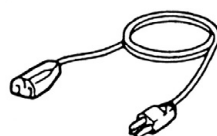
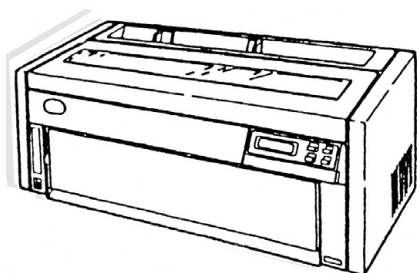
1.1 装置と部品の確認

1.1.1 プリンター本体

次のものがすべてそろっていることを確認してください。

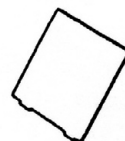
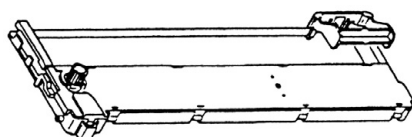
プリンター (ID# 5579-N05)

電源コード (ID# 13N4617)



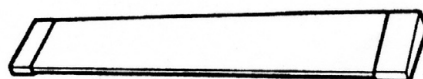
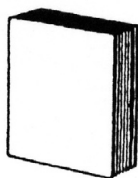
インク・リボン・カートリッジ
5579-N05用 (ID# 78F9712)

ガイド・プレート (ID# 23F2362)

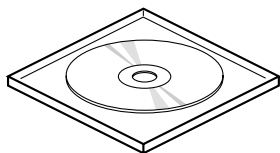


印字テスト用単票用紙 (A4サイズ10枚)

防音カバー (ID# 13N4785)



□サポートCD (ID# GK88-2222-04)



サポートCD内には次のものが含まれています。

- Windows用プリンター・ドライバー類
- ネットワーク接続用ユーティリティ・ソフトウェア
- InfoPrint 5577 設置・操作ガイド
- InfoPrint 5579 設置・操作ガイド
- ネットワーク設定ガイド
- クイック・ガイド
- サービス・サマリー
- InfoPrint 5577 保守マニュアル
- InfoPrint 5579 保守マニュアル
- 簡単ガイド・設置編
- 簡単ガイド・印刷編

□クイック・ガイド



□簡単ガイド (設置編)



□簡単ガイド (印刷編)



部品の不足および輸送による損傷がある場合、お買い求めの販売店までご連絡ください。

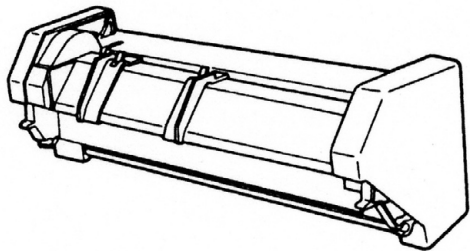


- パラレル・ケーブル、USBケーブルおよびEthernetケーブルは別売りです。
☞ 詳しくは2.1.9『インターフェース・ケーブルの接続』(2-22ページ)を参照。
- インク・リボン・カートリッジをお求めの際は、☞ B.3『インク・リボンの規格』(B-14ページ)を参照。

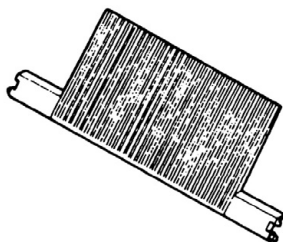
1.1.2 自動給紙機構 (オプション)

以下の部品に損傷がないことを確認してください。損傷がある場合、お買い求めの販売店までご連絡ください。

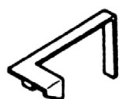
自動給紙機構



スタッカー・プレート



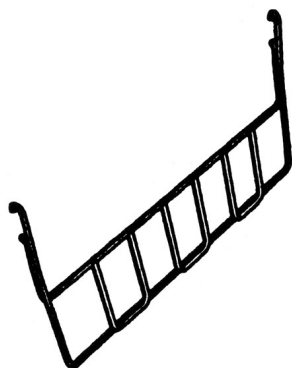
スモール・カバー (左)



スモール・カバー (右)



ホッパー・サポート (大1個)

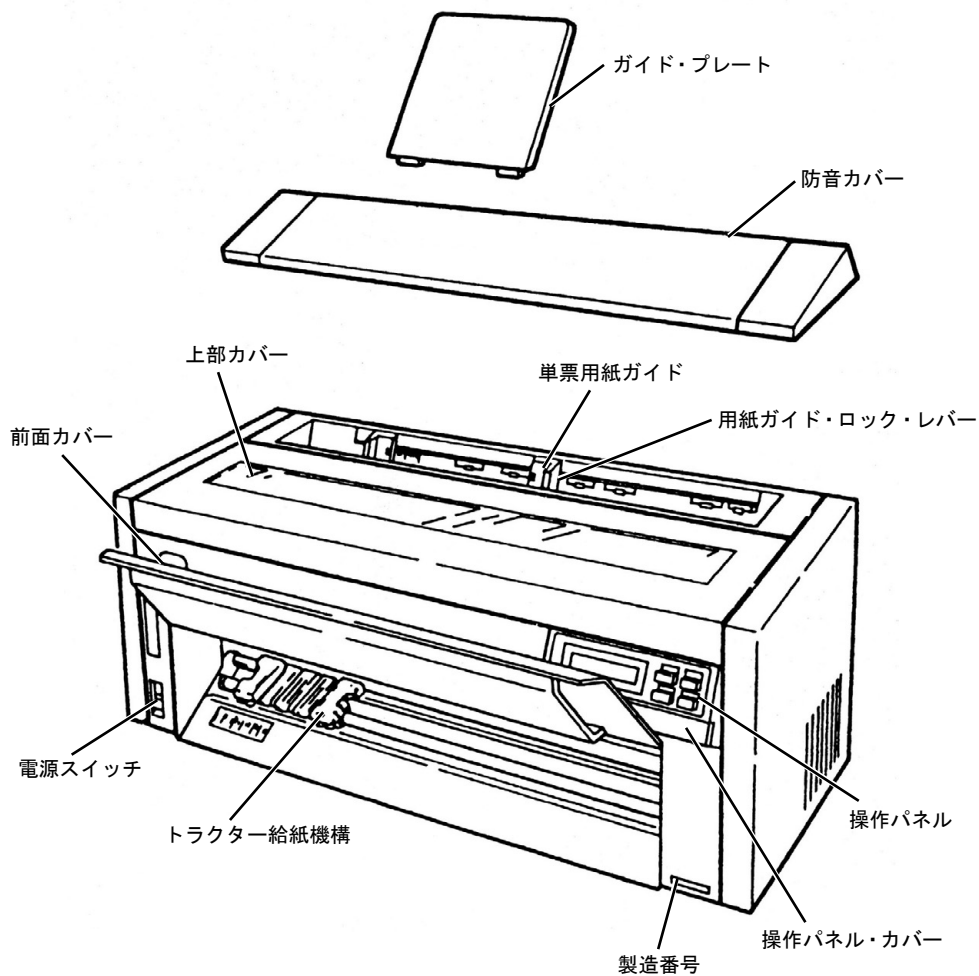


ホッパー・サポート (小1個)

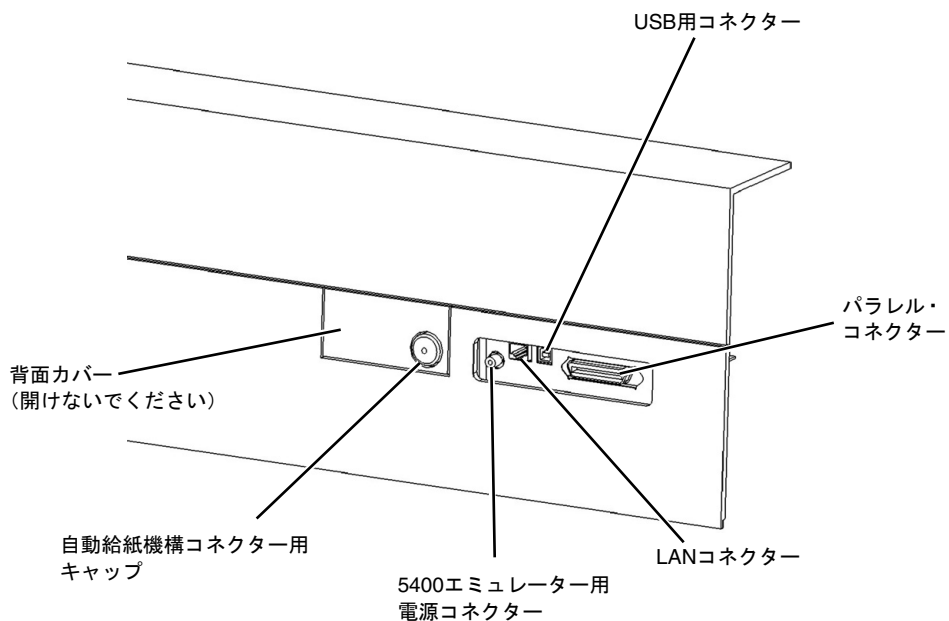


1.2 各部の名称

1.2.1 プリンター本体



背面図



自動給紙機構コネクタには、出荷時にキャップ (13N4631 CAP - ASF Connector) が装着されています。

自動給紙機構を使用する際は、キャップを取り外してください。

また、自動給紙機構を接続せずに、キャップが外れたまま使用を続けると、異物がコネクタに付着して、プリンターが正しく動作できなくなる場合があります。

自動給紙機構を使用しない場合は、コネクタにキャップを付けて使用してください。

1.2.2 自動給紙機構 (オプション)

