

---

## 第2章 動作原理

InfoPrint 5579プリンターは、システム・ユニットに対しパラレル/USB/ネットワークのいずれかのI/Fにより接続され、ワイヤー・ドット・インパクト方式によって印字される。

内部処理として、データ受信処理部、コマンド処理部、プリント・イメージ作成部、機構制御部に分かれている。

また、機構制御は、印字制御部、キャリア・ドライブ制御、フォーム・フィード制御、自動用紙厚調整、自動給紙機構部に分かれている。

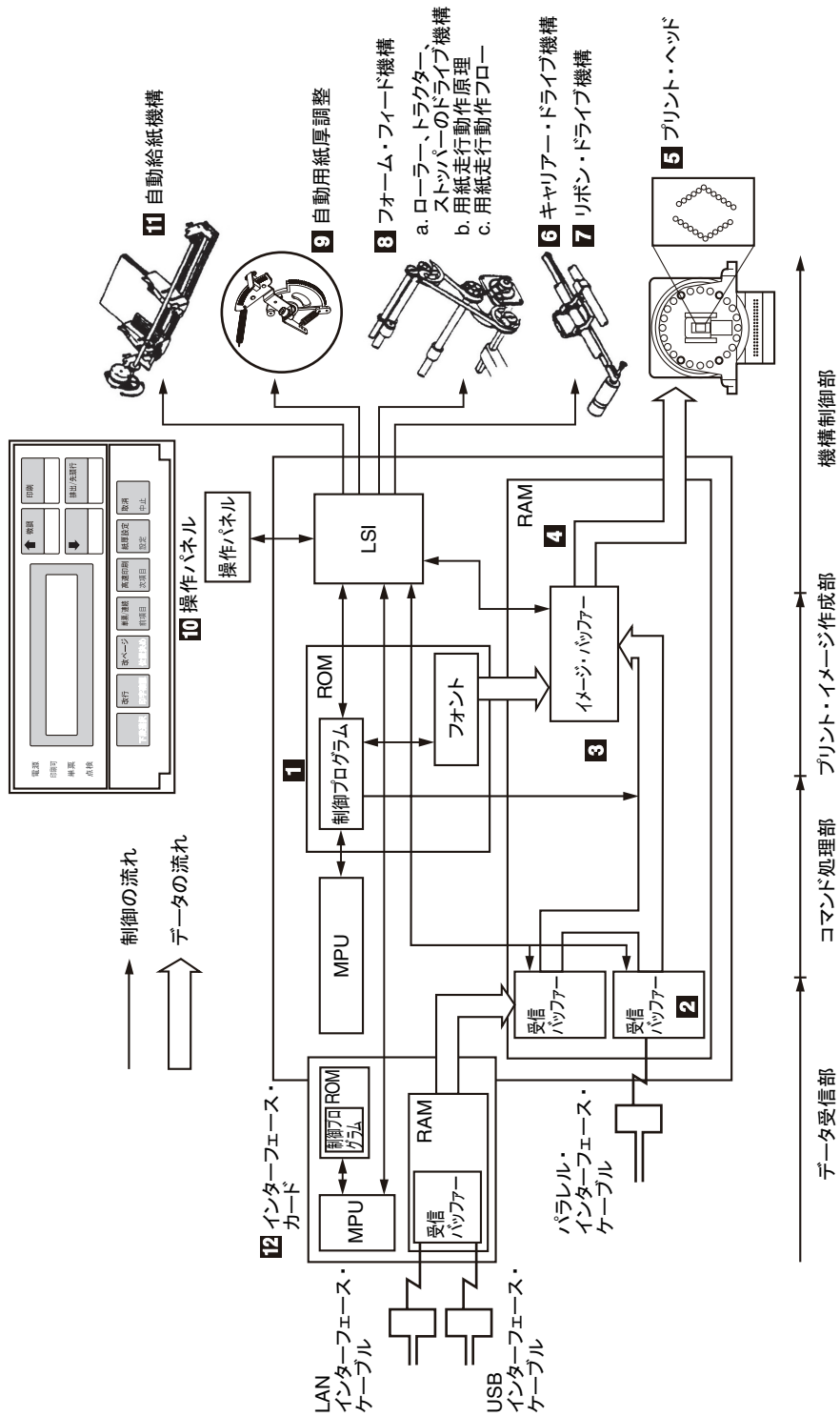


図2-1 データ・フロー

- 1** 制御プログラム  
MPU上で実行され、データ受信、コマンド処理、プリント・イメージ作成、各種機構部の制御、操作パネルの制御等を行う。
  
- 2** データ受信  
PCからインターフェース・ケーブルを通して送られてきたデータ、またはインターフェースで送られてきたデータを、1バイト毎受信し、受信バッファに一時的に蓄える。
  
- 3** コマンド処理/プリント・イメージ作成  
受信バッファの中に蓄えられたデータを順番に取り出し、プリンター・コマンドの解釈を行い、その解釈に従って機構制御部にコントロールを渡したり、プリント・イメージを作成し、イメージ・バッファに格納する。  
文字コードは、制御プログラムによって同じROMの中のフォント・イメージに展開され、同様にイメージ・バッファの中に格納される。  
また、イメージ・バッファは2行分用意されており、片方が印字中である時には、残りのバッファに次行のプリント・イメージを蓄える。
  
- 4** 印字データ  
イメージ・バッファに、一行分のプリント・イメージの格納が完了すると、制御プログラムの指示に従って、LSIがイメージ・バッファから、印字データをプリント・ヘッドに転送し、LSIの制御で印字が実行される。

## 5 プリント・ヘッド

印字ヘッドは、各々にWireが付いているArmatureと、これに対応するMagnet Coil、およびPermanent Magnetからなっている。

Armatureは、通常Permanent MagnetによりCoil側に引かれている。

このとき、Armatureと一体になっているWireもリセット状態になっている。

コントローラーからの印字指令により、Magnet Coilが励磁されるとPermanent Magnetと反対の磁束が働いて吸引力をキャンセルする。このためArmatureは、Armature SpringのテンションによってCoreと反対方向に働き、Wireがプラテンに当たって印字される。

Print Wireは、図2-2に示すようにダイヤ型配列となっていて、前後のドットの組合せによって、高密度の印字を可能としている。

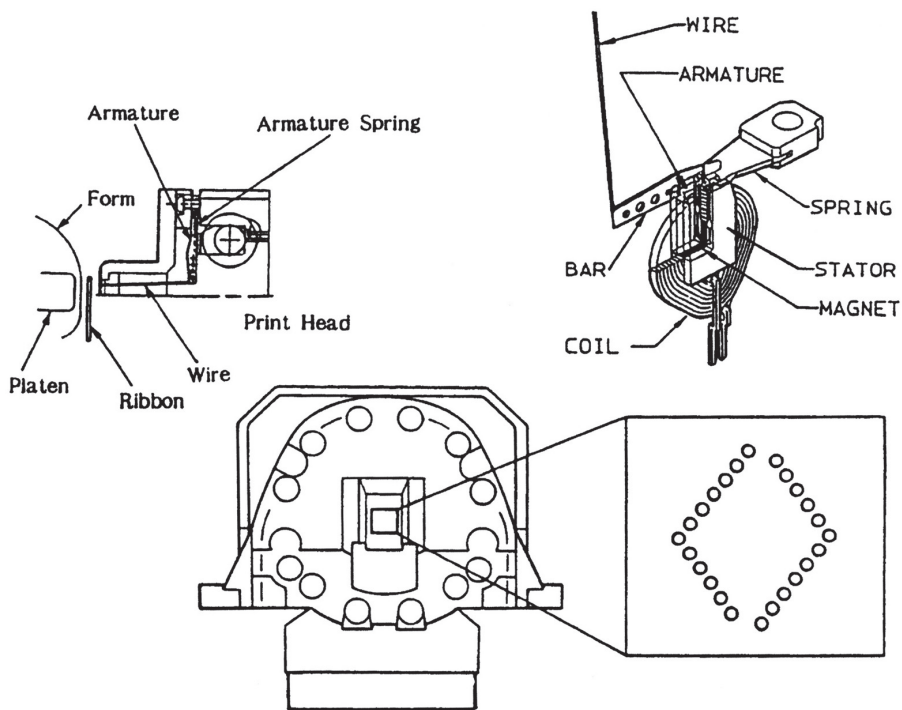


図2-2 プリント・ヘッド

**6** キャリアー・ドライブ機構

キャリアーは、Drive Pulleyに張られたCarrier Beltに固定され、Carrier Motorの回転により移動する。

Carrier MotorにはRotary Encoderが直結されており、それが速度と印字位置の検出を行っている。Carrier Shaftの両端軸は偏心しており、これをAGA（自動用紙厚調整）機構により回転させて、キャリアーを前後に移動させ、ヘッド・プラテン間距離を自動的に調整する。（**9** 自動用紙厚調整の項参照）

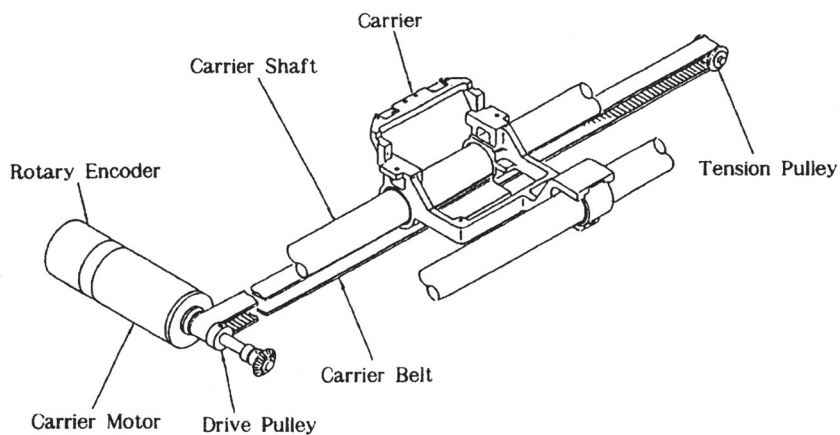


図2-3 キャリアー・ドライブ機構

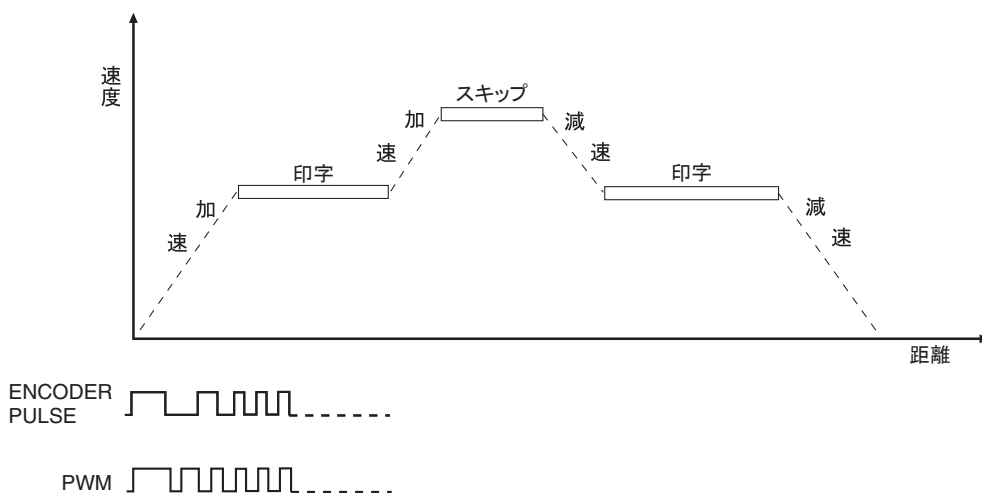


図2-4 キャリアー制御

## 用紙端検出

単票用紙で下向き印刷を行うときは、キャリアに取り付けられたPaper Edge Sensorを動かすことによって用紙端の自動検出が行われる。

DID Modeでは各用紙ごとに用紙端検出を行うが、ASF Modeでは最初の用紙のみ検出を行い、それ以降の用紙は最初の用紙と同じ場所を第一印字位置とする。またASF Modeで「自動」から「用紙補給」に変え、再び「自動」に変えた後の最初の用紙も用紙端検出が行われる。

センサーには、用紙の反射光を検知することにより用紙の有無を区別できる反射型Photo Interrupterが使用されている。

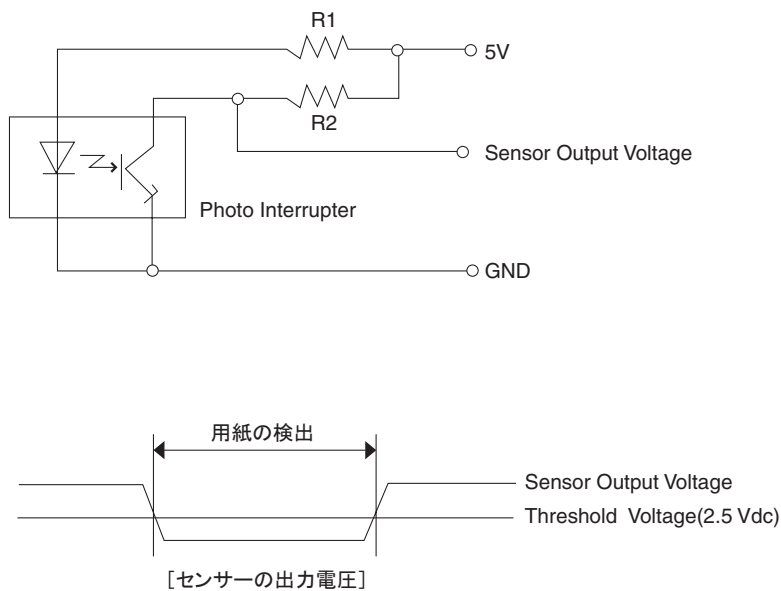


図2-5 用紙端検出の原理図

**7** リボン・ドライブ機構

リボン送りは、Carrier Motorの回転力をカサ歯車を介して直角方向の回転力に変えることにより、Ribbon Cartridge内のローラーを回転させて行う。  
また、Ribbon Drive機構にはPlanet Gear **A** が用いられており、Carrier Motorの回転方向により、ギア伝達経路が変化し、Ribbon Cartridgeのローラーが常に同方向に回転するようになっている。

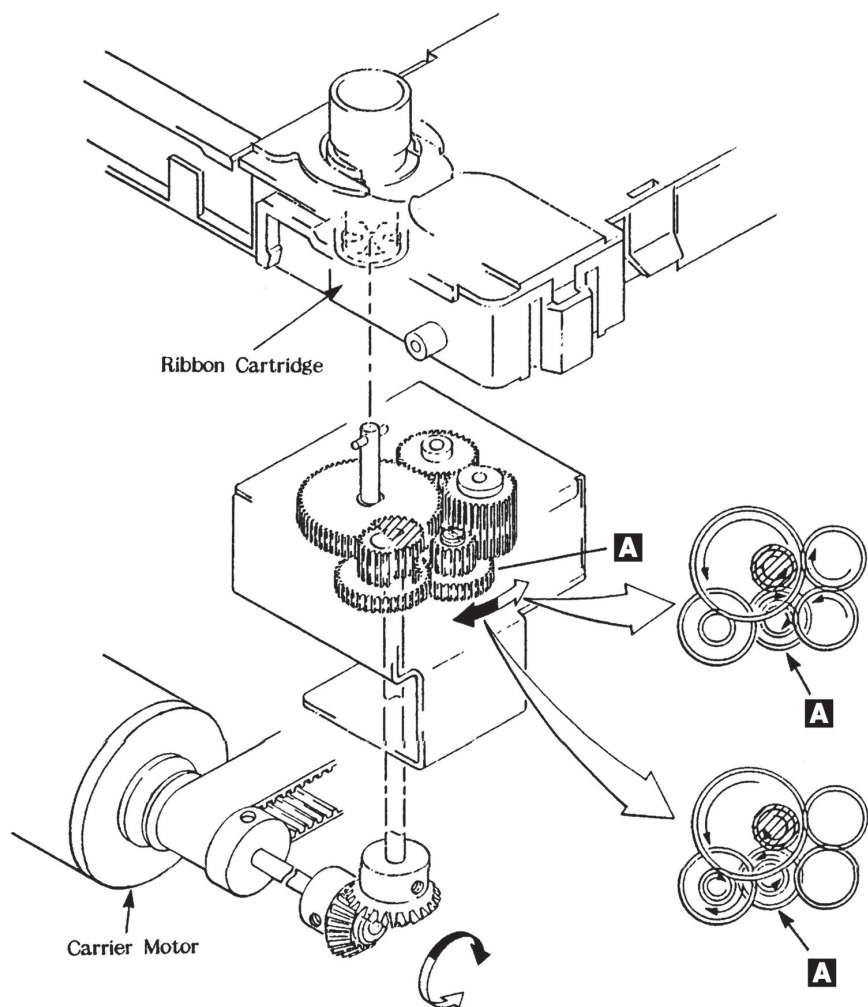


図2-6 リボン・ドライブ機構

## 8 フォーム・フィード機構

連続用紙および単票用紙の送りは、Form Feed MotorによりForm Feed Subassemblyを回転させることにより行う。

連続用紙の終わりは、EOF Switchにより検出される。

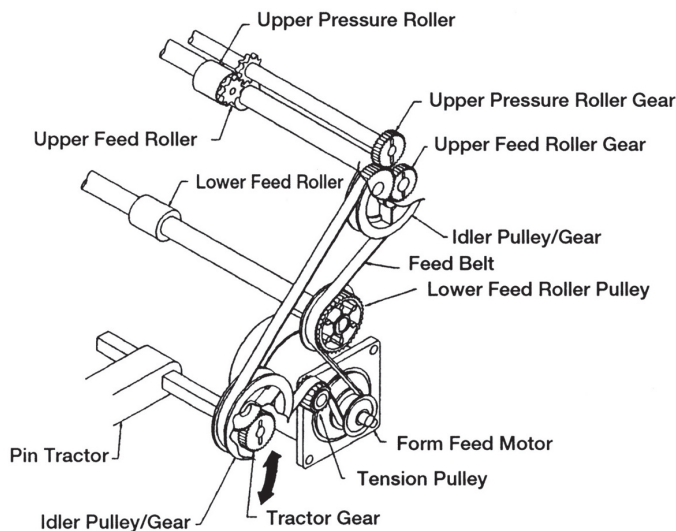


図2-7 フォーム・フィード機構

### a. ローラー、トラクター、ストッパーのドライブ機構

ローラー、トラクター各部の上下運動は、カムとリンクを用いてシーケンシャルに行われ、カムはStepping Motorで駆動する。POR時にCam Sensorを一定方向に回転させ、Initialize用Cam SensorでInitializeする (Initial状態は、連続紙モードでローラーは2組とも上り、ストッパーは下っている状態である)。

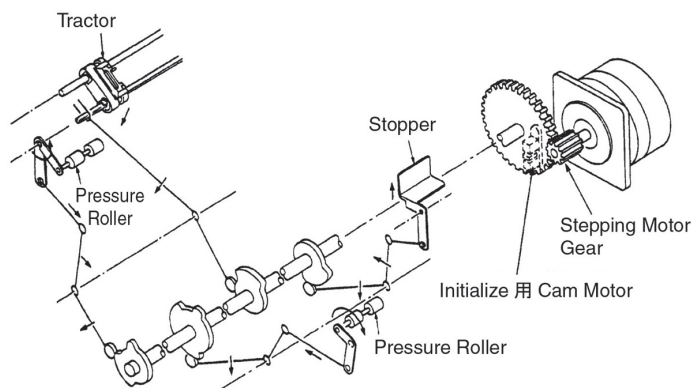


図2-8 ローラー、トラクター、ストッパーのドライブ機構



b. 用紙走行動作原理

用紙走行系がストレートで、かつ2組の紙送りローラーと1組のトラクターが備わった構造に特徴がある。この構造によって、プリンターは単票用紙と連続用紙とを使用できる。

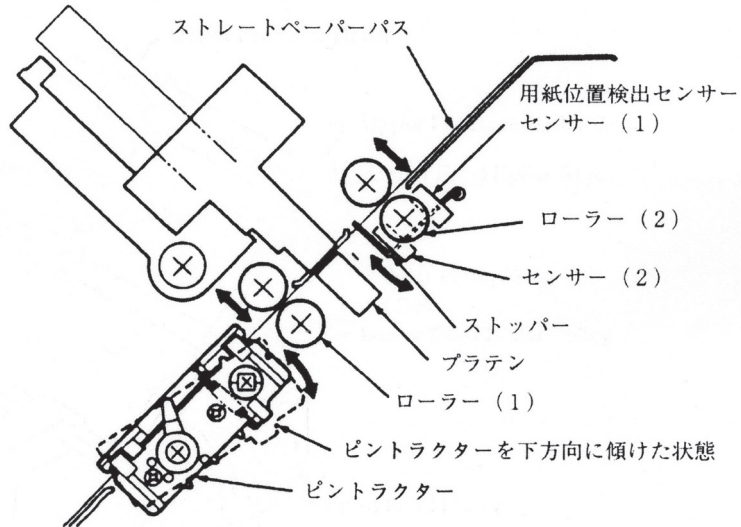


図2-9 用紙走行動作機構

単票用紙か連続用紙か、または用紙の走行状況に応じて、上図に示す2組のローラーの開閉、ストッパーの上下、およびトラクターの傾き動作等は、ステッピング・モーターで駆動されるカム機構によって制御される。

POR時のカムの初期設定は、連続紙モードで、ローラー(1)、(2)とも開き、ストッパーは下がっている状態である。また、カムには1回転につき8パターンの異なる状態があり、連続紙モード用に3パターン、単票モード用に5パターンが各々割り当てられている。

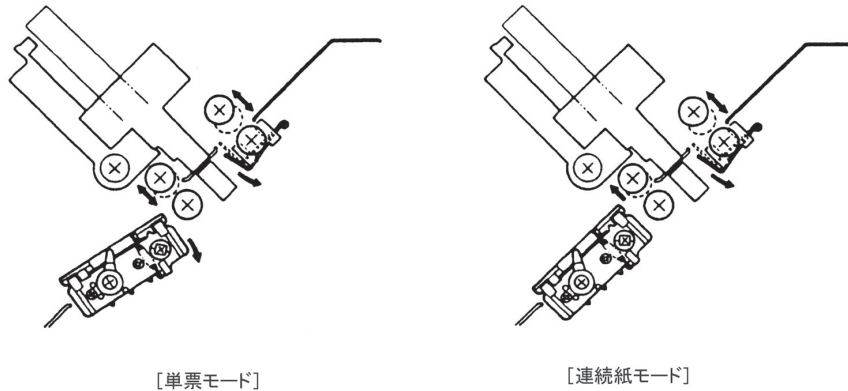


図2-10 連続用紙と単票用紙の走行系の状態

### 連続紙モード時の動作

各部の動作は下表のとおり。

	トラクター	ローラー (1)	ローラー (2)	ストッパー	注記
i 単票／連続スイッチ押下	上	開	開	下	POR時 初期状態
ii 用紙先端が第1行に停止する	上	閉	開	下	
iii 用紙先端がローラー(2)を超える	上	開	閉	下	
iv DODで切断後の用紙逆送り	上	開	開	下	iと同じ

連続紙モードでは、i、ii、iiiの3つの動作パターンを有する。トラクターにセットされた連続用紙はTOF Switchで送りが開始され、上表のローラーの動作により用紙先端が用紙位置検出センサー(2)で検出されると一定距離だけ逆送りされて、第1印字行でとまる。

### 単票モード時の動作

各部の動作は下表のとおり。

	トラクター	ローラー (1)	ローラー (2)	ストッパー	注記
i 単票／連続スイッチ押下	下	開	開	上	POR時 初期状態
ii 用紙下端がストッパーで停止	下	開	閉	下	
iii 用紙下端がローラー(1)を超える	下	閉	開	下	
iv 用紙先端が第1行に停止する	下	閉	開	下	
v 用紙先端がローラー(2)を超える	下	開	閉	下	
vi 用紙を上方に抜き取る	下	開	開	上	

単票モードでは、前ページの下の表のi/ii/iii/ivの4パターンに、「ローラー(1)/(2)ともに『閉』で、かつストッパーが『下』」のパターンをiiとiiiの間に加えた合計5パターンがある。手挿入された単票は、ストッパー部にぶつかり、用紙位置検出センサー(2)が用紙を検出するとiii～vの動作を行いながら印刷する。印刷終了後、用紙が排出されるとiの状態に戻り、次の用紙の挿入を待つ。カム状態をまとめると下図の様になる。図中の数字は、状態番号を示す。(連続紙モード:状態6～8、単票モード:状態1～5)

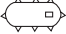


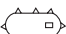

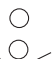
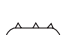




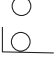





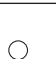


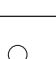


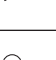
	動作パターン			状態番号	トラクター	ローラー(1)	ローラー(2)	ストッパー
	トラクター	ローラー(1)	ストッパー ローラー(2)					
連続紙モード				8	UP	UP	DOWN	DOWN
				7	UP	DOWN	UP	DOWN
				6	UP	UP	UP	DOWN
単票モード				1	DOWN	UP	UP	UP
				2	DOWN	UP	DOWN	UP
				3	DOWN	UP	DOWN	DOWN
				4	DOWN	DOWN	DOWN	DOWN
				5	DOWN	DOWN	UP	DOWN

図2-11 トラクター、カム、およびストッパーの状態パターン

c. 用紙走行動作フロー

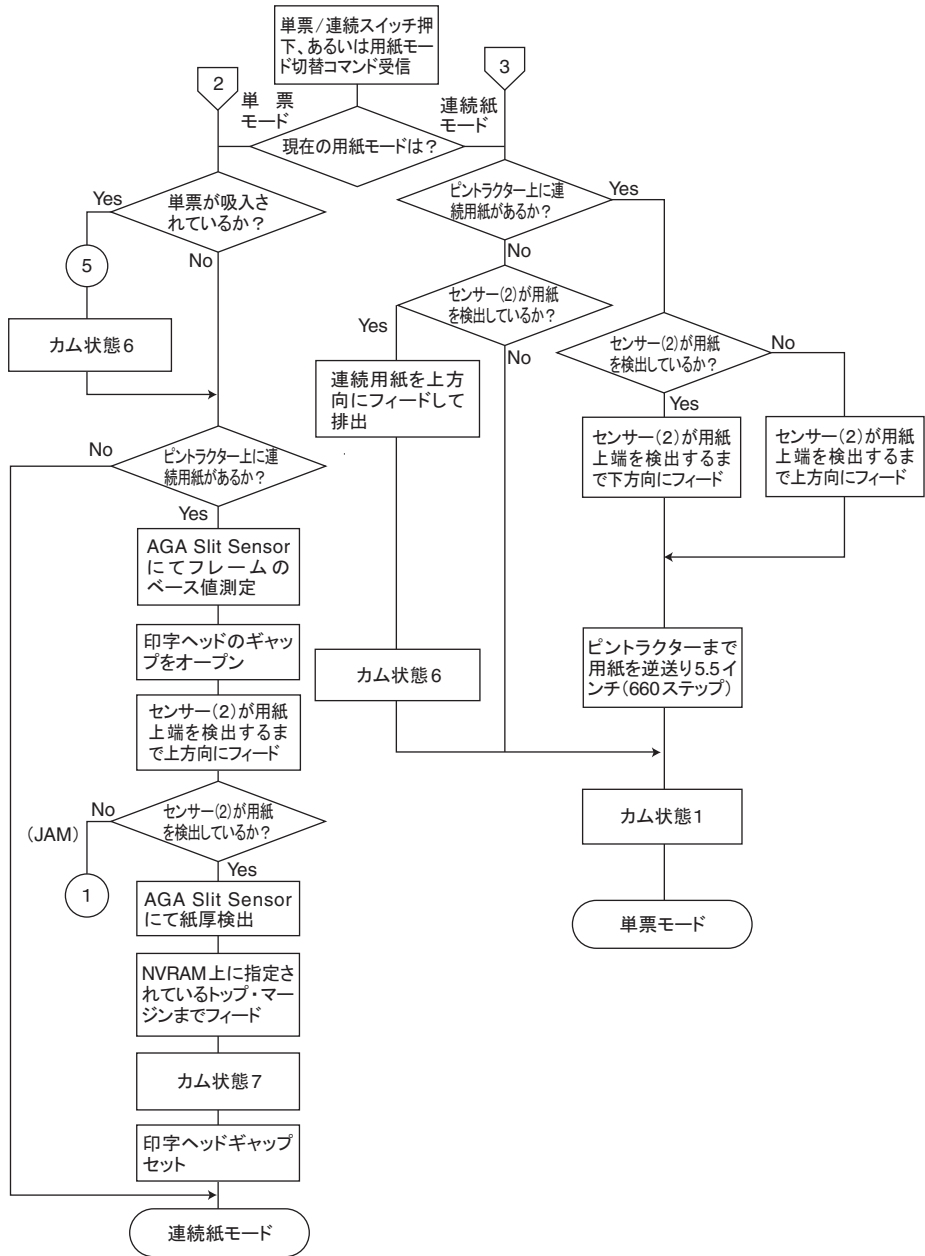


図2-12 用紙モード切り替えフローチャート

# 単票吸入

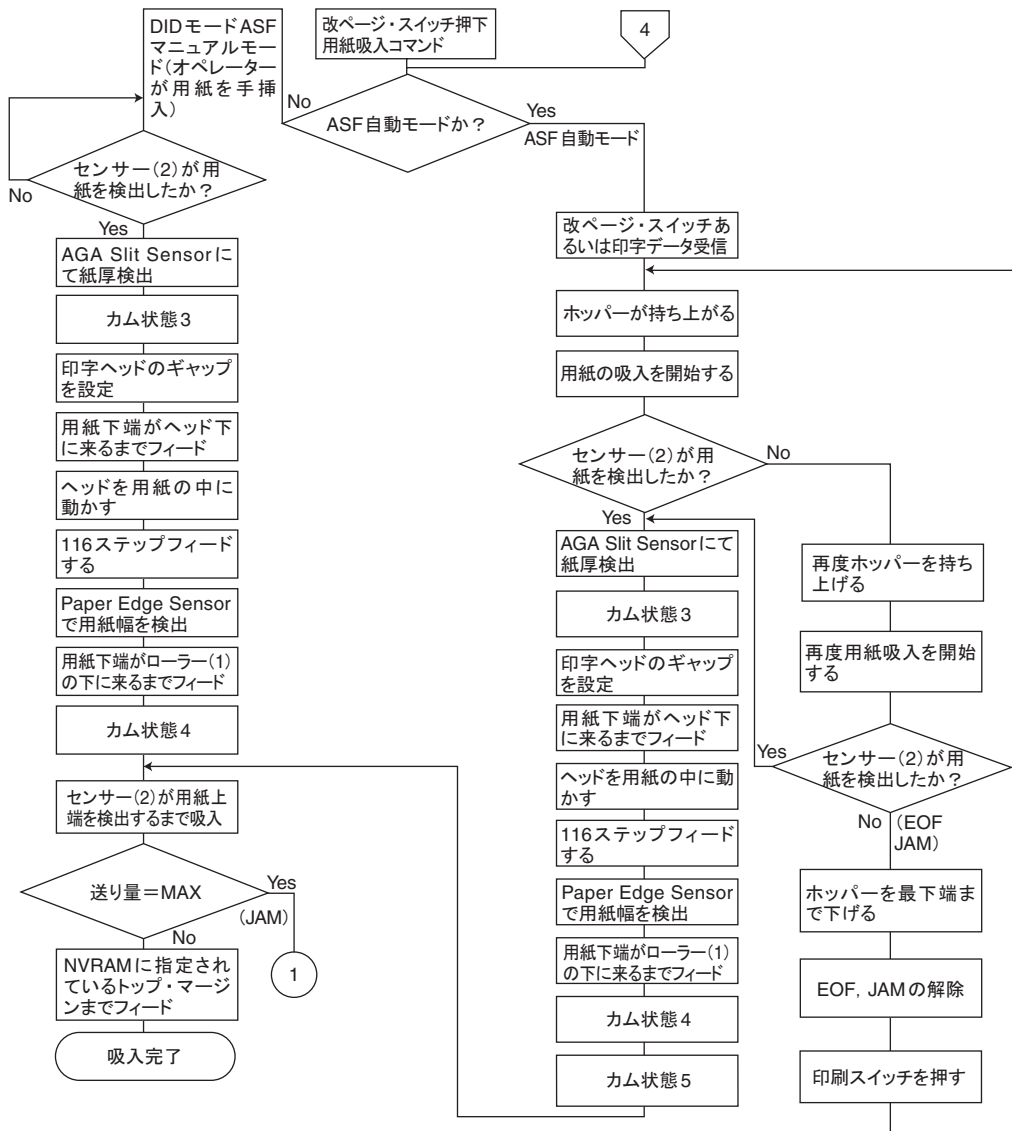


図2-13 単票吸入フローチャート

## 単票排出

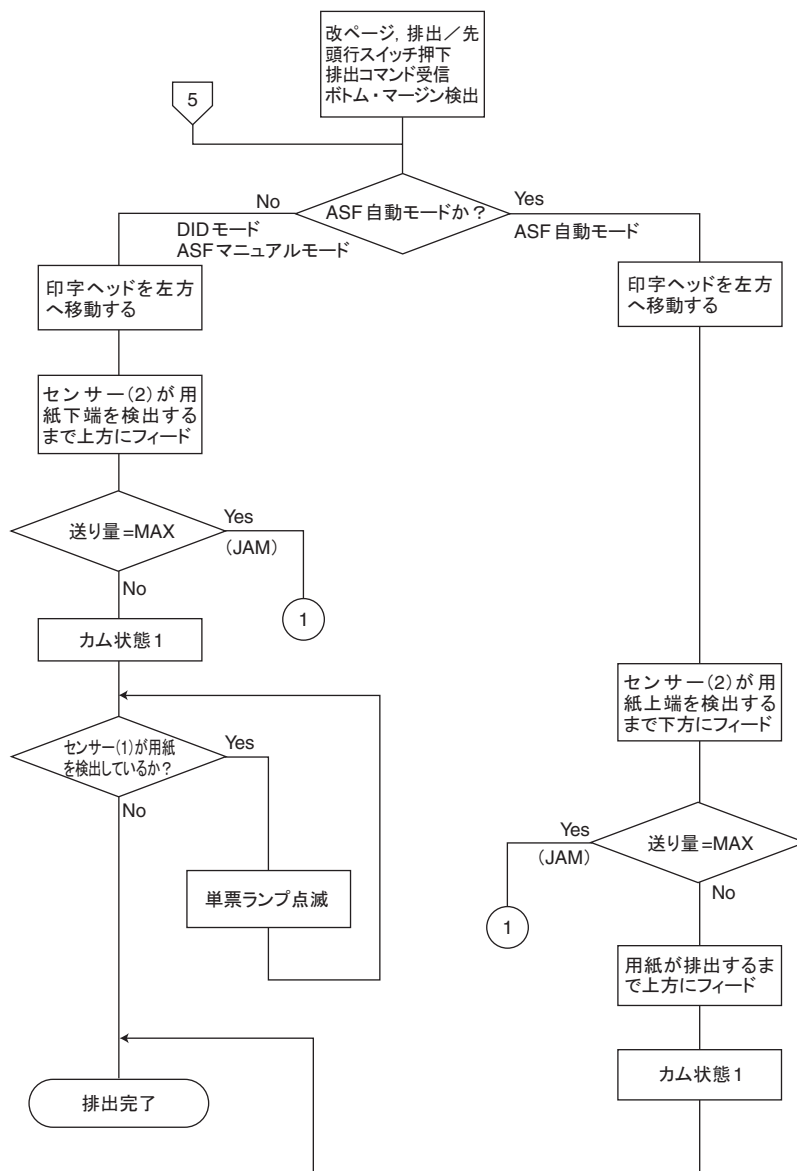


図2-14 単票排出フローチャート

## 用紙ハンドリング・フローチャート

### DODハンドリング

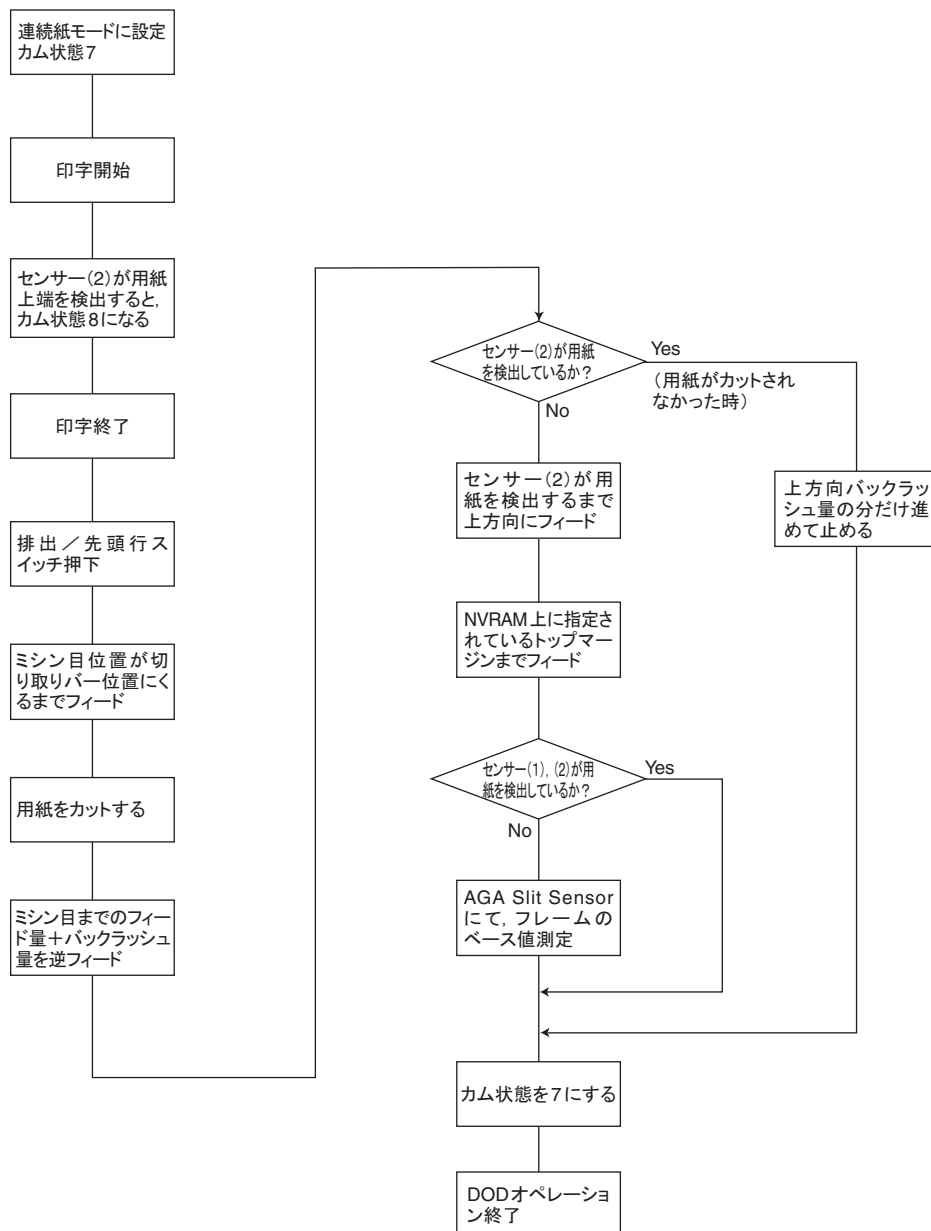


図2-15 DODハンドリング・フローチャート

## POR時のカム初期設定と用紙モード選択

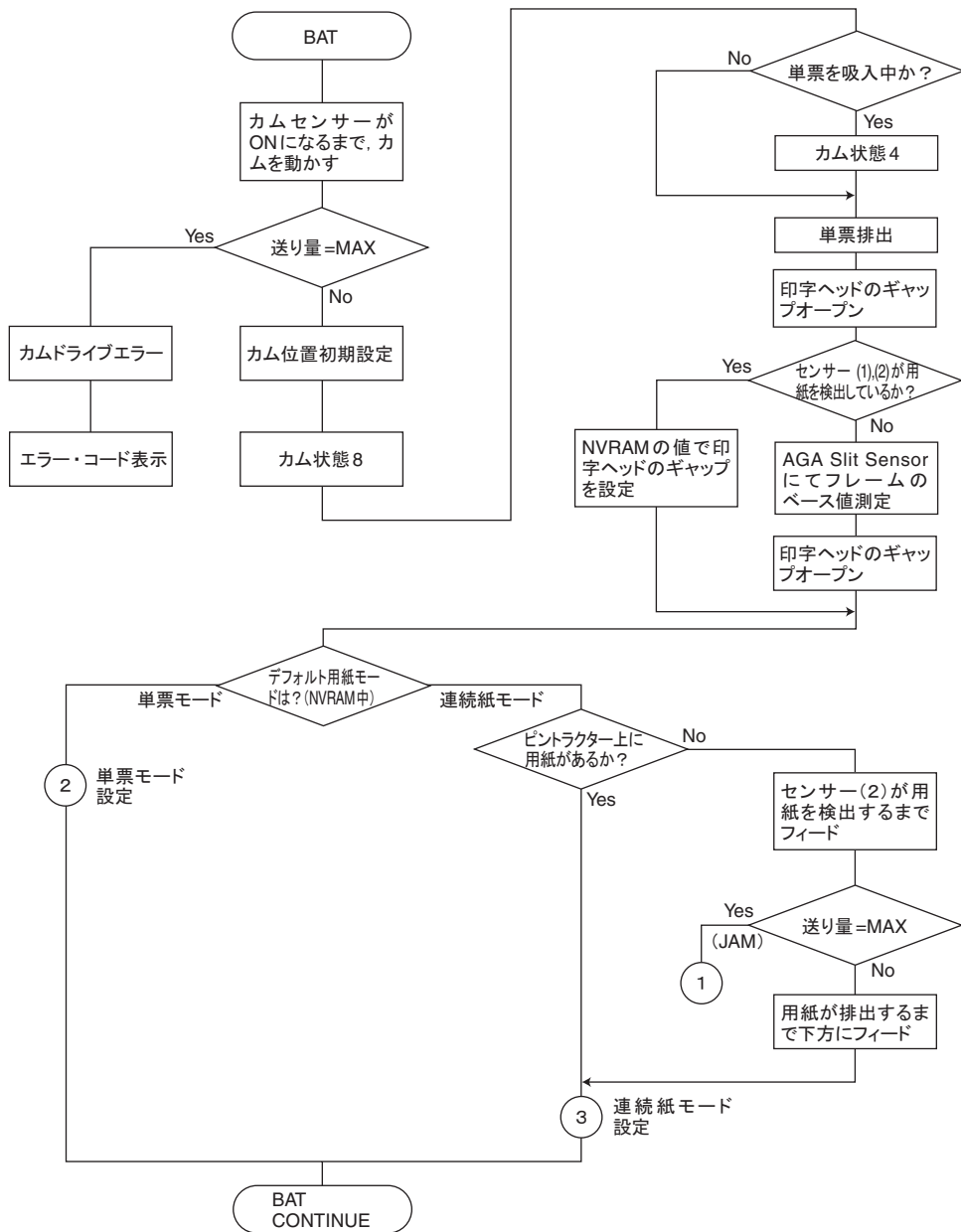


図2-16 POR時のカム初期設定と用紙モード選択フローチャート



## 用紙ジャム発生時

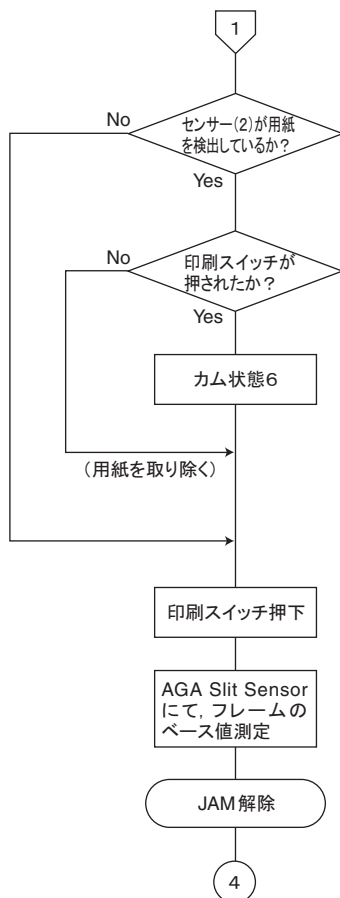


図2-17 用紙ジャム発生時フローチャート

## 9 自動用紙厚調整

Print Headとプラテンの距離を定めるAGA Position Sensorと、Carrier Shaftに取り付けられたSlit、およびその移動量を読み取るAGA Slit Sensorによって構成される。

電源ON時のインシャライズにてキャリアーはホームポジションに戻り、続けてPrint Headをプラテンに押し当てる。この時の移動量をAGA Slit Sensorが読み取り、用紙が吸入/セットされて(TOF/BOFセンサーが用紙を検出した時点において)、用紙にPrint Headを押し当てたときの移動量との差によって用紙厚を検出する。

検出された用紙厚の値から、制御部において適正なヘッド・プラテン・ギャップ値を算出し、偏心シャフトをモーター駆動して適正ギャップ値に設定する。

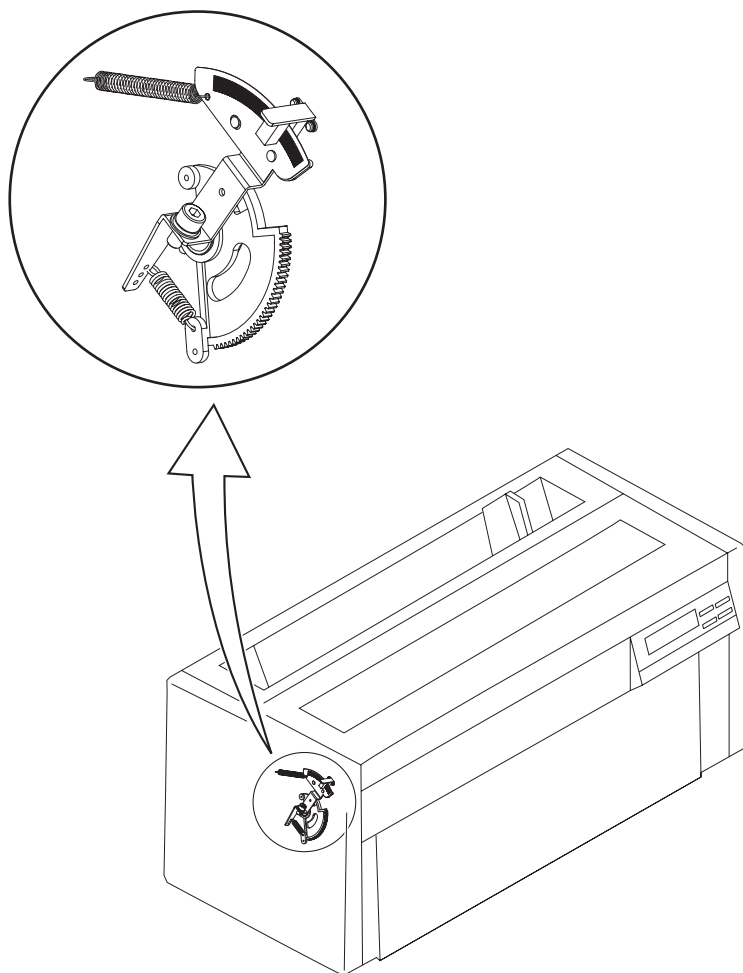


図2-18 自動用紙厚調整

**10** 操作パネル

スイッチ、液晶表示器 (LCD)、LEDによって構成される。  
スイッチが押されると、制御プログラムによって認識され、それぞれの機能が実行される。  
液晶表示器によって、プリンターの状態が表示される。  
また、初期設定等のパラメーター設定時に、各種モードが表示される。

**11** 自動給紙機構

用紙ガイド上に積み重ねられた用紙をHopping Rollとの摩擦力により送る。また、Separate Plateにより1枚のみプリンターに送り込む。Hopping RollおよびFeed RollはプリンターのFeed Motorにより回転する。  
用紙分離の原理は、Feed Rollと用紙およびSeparate Plateの用紙の摩擦力の差による。

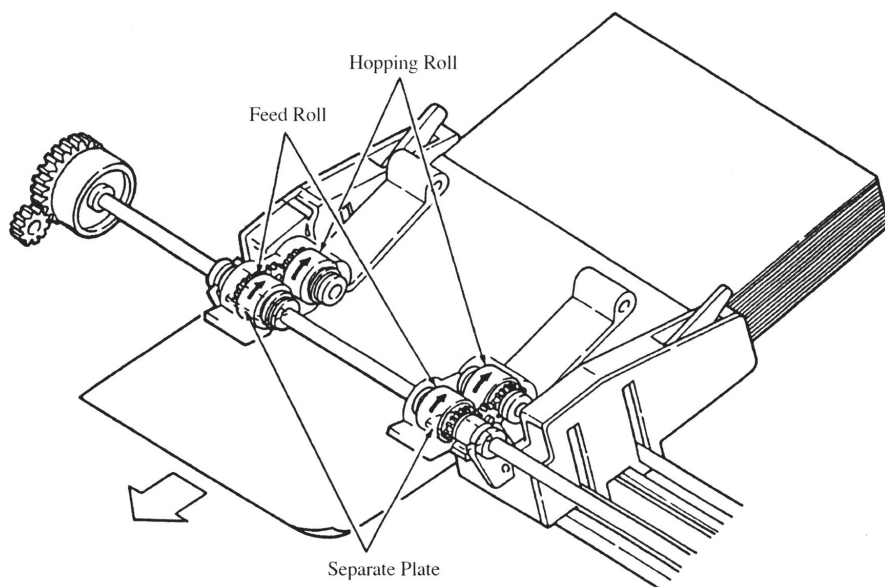


図2-19 自動給紙機構

## 自動給紙用紙リフト機構

積み重ねられた用紙を持ち上げる機構は、Lift Motorが用紙ホッパーを上下させることにより行う。用紙とHopping Rollが接触した後、Upper SensorでHopping Rollが持ち上がったことを検出する。また、用紙ホッパーが最も低い位置にあるときは、Lower Sensorで検出する。

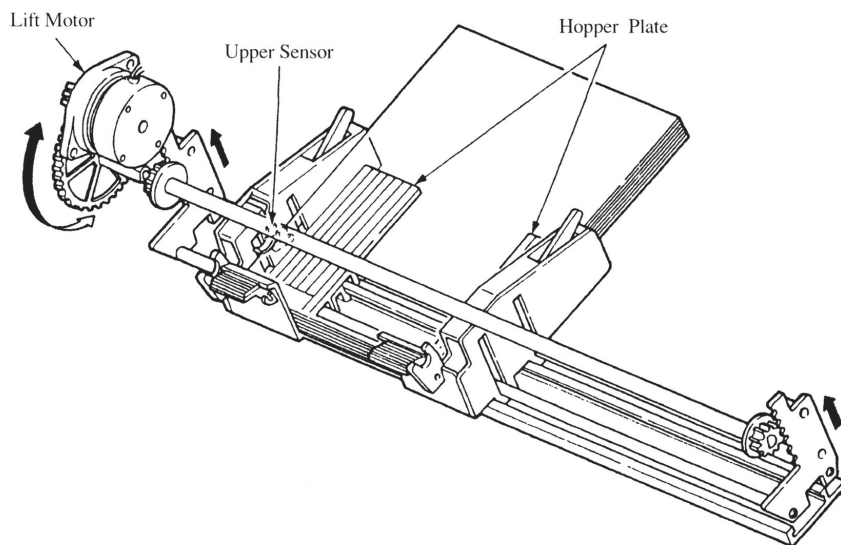


図2-20 自動給紙用紙リフト機構

## 自動給紙ガイド・プレート動作

Guideを動かすとPaper Pathが変わる。

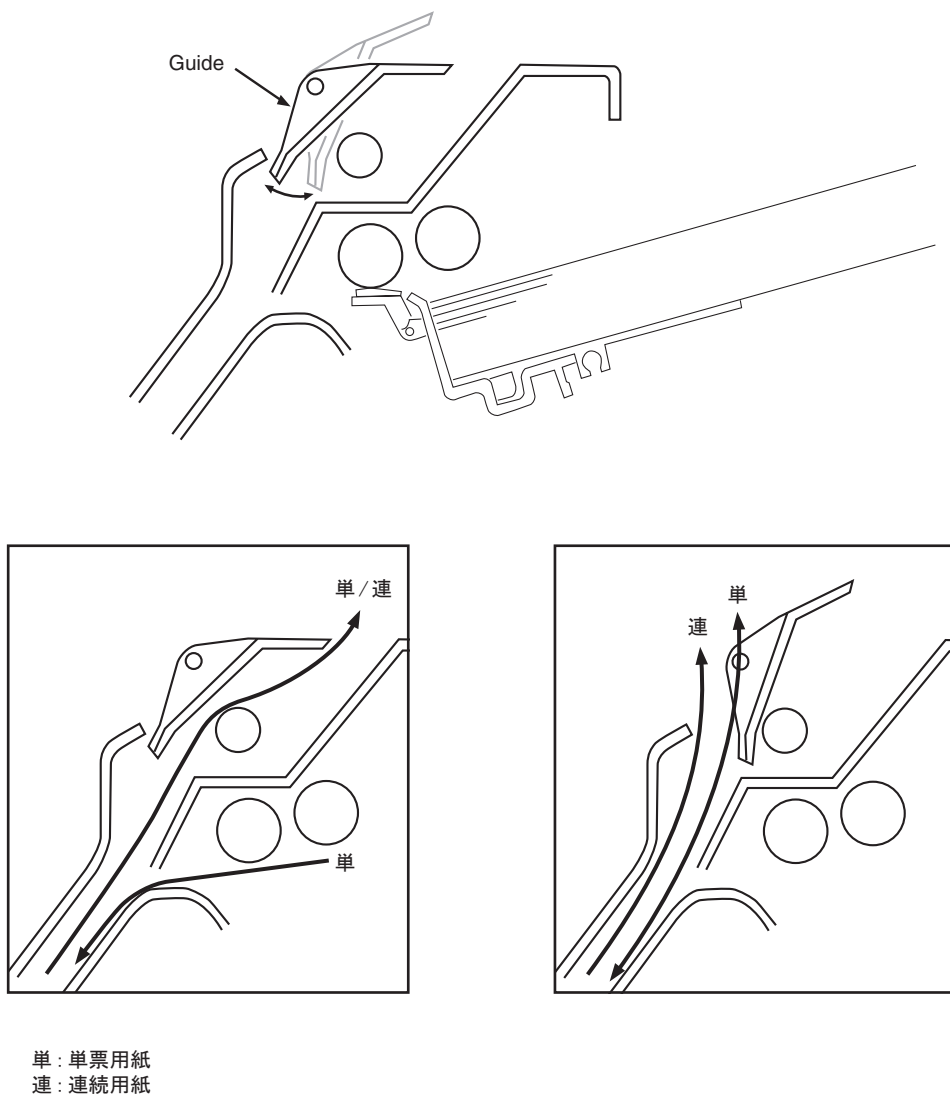


図2-21 自動給紙ガイド・プレート動作

#### 12 インターフェース・カード

LAN、USBの二つのインターフェース機能を持ち、メインカードとパラレル・インターフェースで接続されている。サーバーまたはPCからインターフェース・ケーブルを通して送られてきたデータを受信し、メインカードの受信バッファに送る。また、メインカードからプリンター情報を取得し、LANインターフェース・ケーブルを通して情報をサーバーまたはPCへ送信する。