
第6章 配線図

この章では、InfoPrint 5579シリアル・プリンターにおける各機能別コネクタの接続図と、各コネクタのピン配列を表示している。なお、各図中のピン番号は、カード上、または取り付けブラケット等に固定されたコネクタを見たときの状態を示している。

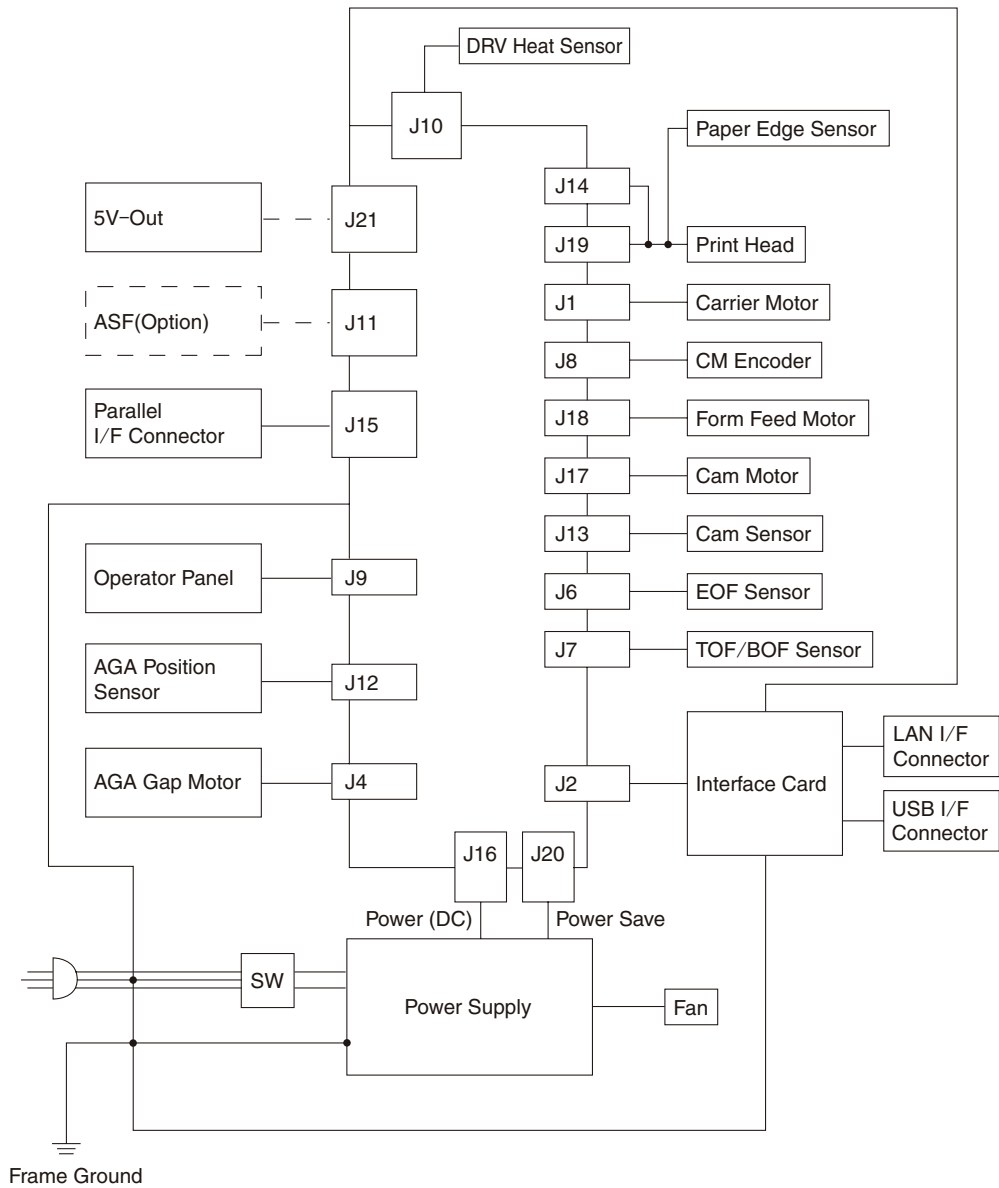


図6-1 InfoPrint 5579のBlock Diagram

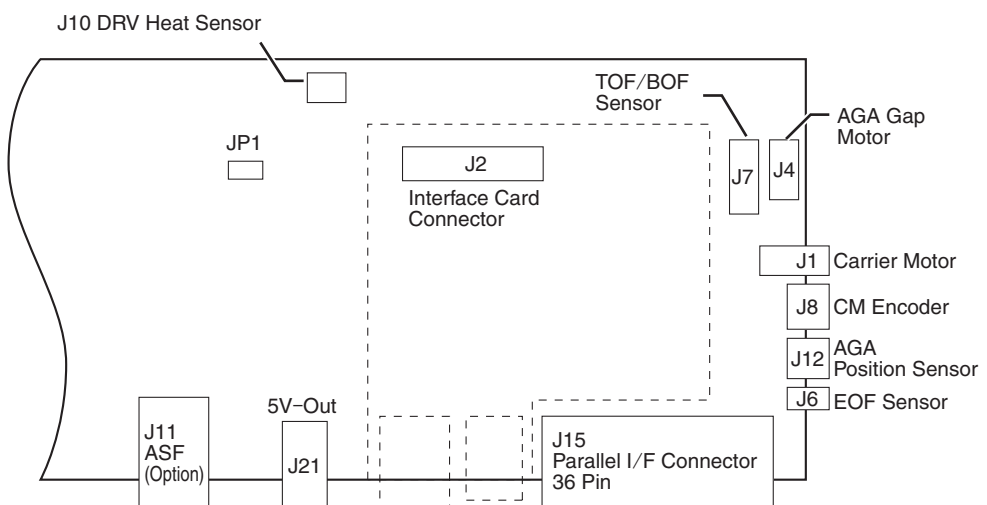
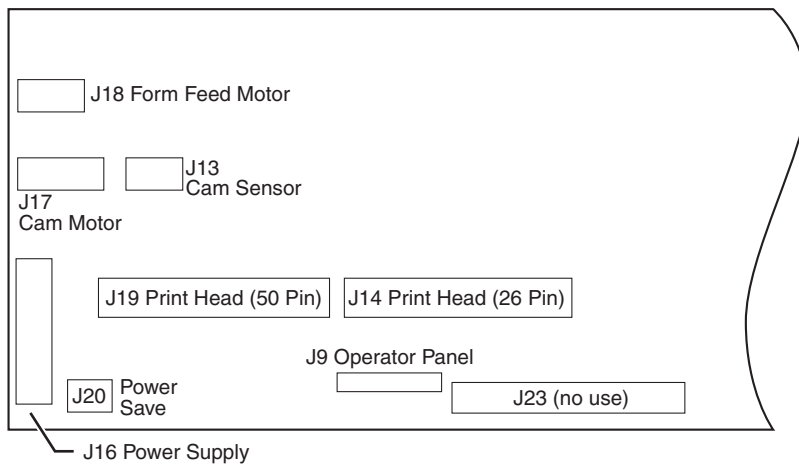
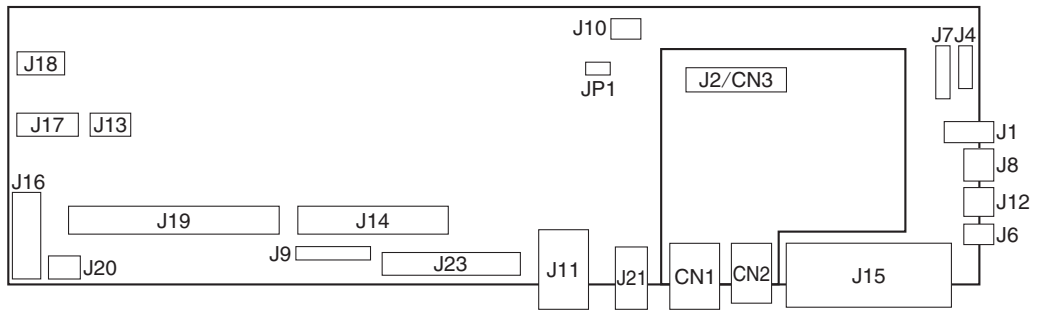


図6-2 Logic Card のコネクタ配置図

ピン 番号	信号名
1	Carrier Motor+
2	Carrier Motor-

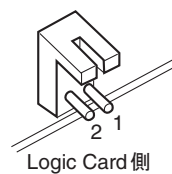


図6-3 コネクターJ1 (Carrier Motor)

ピン 番号	信号名
1	AGA Gap Motor +A相
2	AGA Gap Motor -A相
3	AGA Gap Motor +B相
4	AGA Gap Motor -B相
5	AGA Gap Motor Common
6	AGA Gap Motor Common

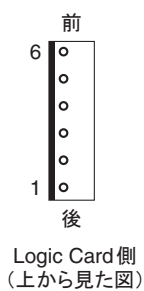
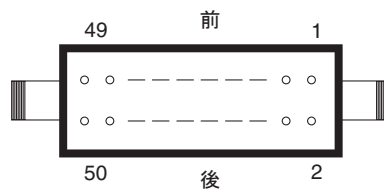


図6-4 コネクターJ4 (AGA Gap Motor)

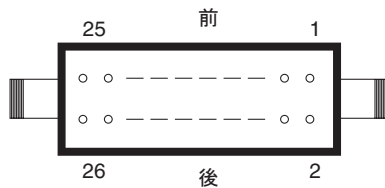
ピン 番号	信号名	ピン 番号	信号名
1	Head Common (38, 42, 46)	26	Print Data 14 Magnet
2	Print Data 46 Magnet	27	Print Data 39 Magnet
3	Head Common (28, 32, 36)	28	Print Data 35 Magnet
4	(Blank)	29	Print Data 33 Magnet
5	Print Data 44 Magnet	30	Print Data 25 Magnet
6	Head Common (26, 30, 34)	31	Print Data 31 Magnet
7	Print Data 21 Magnet	32	Print Data 29 Magnet
8	(Blank)	33	Print Data 27 Magnet
9	Print Data 40 Magnet	34	Print Data 37 Magnet
10	Print Data 38 Magnet	35	Print Data 41 Magnet
11	Print Data 36 Magnet	36	Head Common (25, 29, 33)
12	Print Data 34 Magnet	37	Print Data 43 Magnet
13	Print Data 32 Magnet	38	Head Common (27, 31, 35)
14	Print Data 30 Magnet	39	Print Data 45 Magnet
15	(Blank)	40	Head Common (37, 41, 45)
16	Print Data 26 Magnet	41	Print Data 47 Magnet
17	Print Data 28 Magnet	42	Head Common (39, 43, 47)
18	(Blank)	43	Signal Ground
19	Print Data 2 Magnet	44	+HTDCT
20	Print Data 4 Magnet	45	Print Data 48 Magnet
21	Print Data 8 Magnet	46	Head Common (40, 44, 48)
22	Print Data 6 Magnet	47	+Photo
23	Print Data 12 Magnet	48	-Sense Paper Edge
24	Print Data 10 Magnet	49	Signal Ground
25	Print Data 16 Magnet	50	Frame Ground



Logic Card側(上から見た図)

図6-5 コネクターJ19 (Print Head-50P)

ピン 番号	信号名
1	Print Data 3 Magnet
2	Print Data 1 Magnet
3	Print Data 5 Magnet
4	Print Data 7 Magnet
5	Print Data 9 Magnet
6	Print Data 11 Magnet
7	Print Data 13 Magnet
8	Print Data 15 Magnet
9	Print Data 17 Magnet
10	Head Common (1, 5, 9)
11	Print Data 19 Magnet
12	Head Common (3, 7, 11)
13	Print Data 21 Magnet
14	Head Common (13, 17, 21)
15	Print Data 23 Magnet
16	Head Common (15, 19, 23)
17	(Blank)
18	(Blank)
19	Print Data 24 Magnet
20	Head Common (16, 20, 24)
21	Print Data 22 Magnet
22	Head Common (14, 18, 22)
23	Print Data 20 Magnet
24	Head Common (4, 8, 12)
25	Print Data 18 Magnet
26	Head Common (2, 6, 10)



Logic Card側(上から見た図)

図6-6 コネクターJ14(Print Head-26P)

ピン番号	信号名
1	+Sense Paper End
2	Signal Ground
3	Sensor Anode

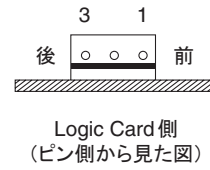


図6-7 コネクタ J6 (EOF Switch)

ピン番号	信号名
1	TOF Sensor Anode
2	TOF Sensor Output
3	Signal Ground
4	+5V
5	BOF Sensor Anode
6	BOF Sensor Output
7	Signal Ground

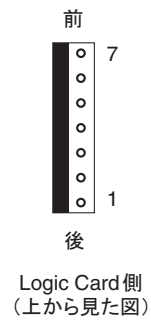


図6-8 コネクタ J7 (TOF/BOF Sensor)

ピン番号	信号名
1	+Encoder A
2	+Encoder B
3	+5V
4	Signal Ground
5	Signal Ground

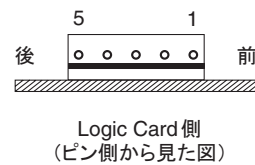


図6-9 コネクタ J8 (CM Encoder)

ピン 番号	信号名
1	OP. +5V
2	OP. Panel Data 0
3	OP. Panel Data 1
4	Signal Ground
5	OP. Panel Data 2
6	OP. Panel Data 3
7	OP. Panel Data 4
8	OP. Panel Data 5
9	OP. +5V
10	OP. Panel Data 6
11	OP. Panel Data 7
12	Signal Ground
13	OP. Panel Chip Select RD 0
14	OP. Panel Chip Select RD 1
15	OP. Panel Chip Select RD 2
16	OP. Panel Chip Select WR 0
17	OP. +5V
18	OP. Panel Chip Select WR 1
19	OP. Panel Chip Select WR 2
20	Signal Ground



Logic Card 側
(上から見た図)

図6-10 コネクター J9 (Operator Panel)

ピン 番号	信号名
1	+Driver Heat Detect
2	Signal Ground



図6-11 コネクター J10(DRV Heat Sensor)

ピン 番号	信号名
1	+ASF Lift Motor A
2	+ASF Lift Motor B
3	-ASF Lift Motor On
4	-Lift Up
5	-ASF Connect
6	+ASF Auto(-DID)
7	+Motor Common
8	+Drive Ready
9	-Lift Low
10	+5V
11	Signal Ground
12	+40V
13	Machine 0V
14	-ASF Clutch On

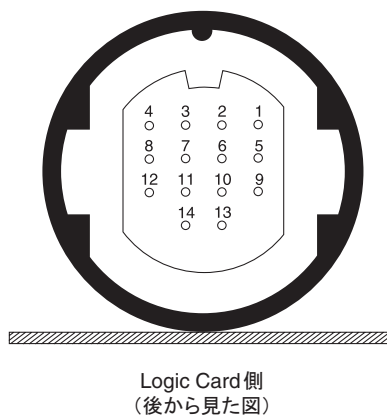


図6-12 コネクターJ11 (ASF)

ピン 番号	信号名
1	AGA Position Sensor Out
2	AGA Position Sensor Anode
3	Signal Ground
4	Signal Ground

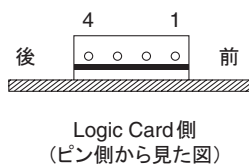


図6-13 コネクターJ12 (AGA Position Sensor)

ピン 番号	信号名
1	Cam Initial Position Sensor Output
2	Signal Ground
3	Cam Initial Position Sensor Anode
4	Signal Ground

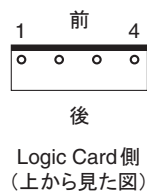


図6-14 コネクタ J13 (Cam Sensor)

ピン 番号	信号名
1	+40V for Head Driver
2	+40V for Head Driver
3	+40V for Motor Driver
4	Return of 40V
5	Return of 40V
6	Return of 40V
7	Signal Ground
8	Signal Ground
9	+5V
10	+5V

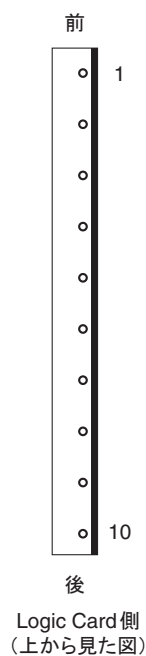


図6-15 コネクタ J16 (Power)

ピン番号	信号名
1	Cam Motor +A相
2	Cam Motor -A相
3	Cam Motor +B相
4	Cam Motor -B相
5	Cam Motor Common
6	Cam Motor Common
7	(Blank)

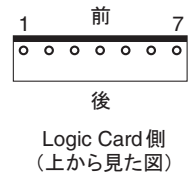


図6-16 コネクターJ17 (Cam Motor)

ピン番号	信号名
1	Form Feed Motor +A相
2	Form Feed Motor -A相
3	Form Feed Motor +B相
4	Form Feed Motor -B相
5	Form Feed Motor Common
6	Form Feed Motor Common

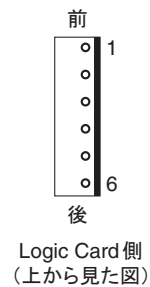


図6-17 コネクターJ18 (Form Feed Motor)

ピン番号	信号名
1	-Power Save
2	Signal Ground
3	-Power Width Low Power Mode

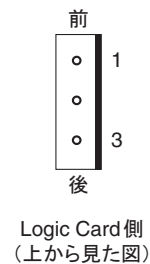


図6-18 コネクターJ20 (Power Save)

ピン 番号	信号名	ピン 番号	信号名
1	Print Data 1 Magnet	18	(Blank)
2	Print Data 3 Magnet	19	Head Common (16,20,24)
3	Print Data 7 Magnet	20	Print Data 24 Magnet
4	Print Data 5 Magnet	21	Head Common (14,18,22)
5	Print Data 11 Magnet	22	Print Data 22 Magnet
6	Print Data 9 Magnet	23	Head Common (4,8,12)
7	Print Data 15 Magnet	24	Print Data 20 Magnet
8	Print Data 13 Magnet	25	Head Common (2,6,10)
9	Head Common (1,5,9)	26	Print Data 18 Magnet
10	Print Data 17 Magnet	27	Print Data 16 Magnet
11	Head Common (3,7,11)	28	Print Data 14 Magnet
12	Print Data 19 Magnet	29	Print Data 12 Magnet
13	Head Common (13,17,21)	30	Print Data 10 Magnet
14	Print Data 21 Magnet	31	Print Data 8 Magnet
15	Head Common (15,19,13)	32	Print Data 6 Magnet
16	Print Data 23 Magnet	33	Print Data 2 Magnet
17	(Blank)	34	Print Data 4 Magnet

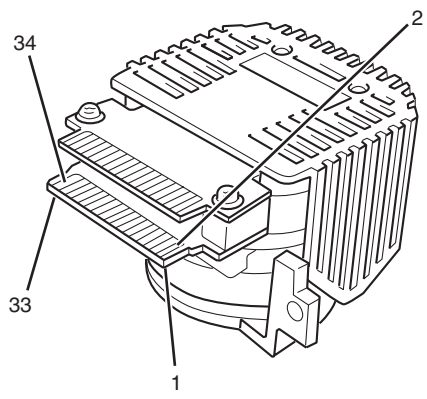


図6-19 コネクターJ25 (Print Head前)

ピン 番号	信号名	ピン 番号	信号名
1	Print Data 25 Magnet	18	Signal Ground
2	Print Data 27 Magnet	19	Head Common (40, 44, 48)
3	Print Data 31 Magnet	20	Print Data 48 Magnet
4	Print Data 29 Magnet	21	Head Common (38,42,46)
5	Print Data 35 Magnet	22	Print Data 46 Magnet
6	Print Data 33 Magnet	23	Head Common (28,32,36)
7	Print Data 39 Magnet	24	Print Data 44 Magnet
8	Print Data 37 Magnet	25	Head Common (26,30,34)
9	Head Common (25,29,33)	26	Print Data 42 Magnet
10	Print Data 41 Magnet	27	Print Data 40 Magnet
11	Head Common (27,31,35)	28	Print Data 38 Magnet
12	Print Data 43 Magnet	29	Print Data 36 Magnet
13	Head Common (37,41,45)	30	Print Data 34 Magnet
14	Print Data 45 Magnet	31	Print Data 32 Magnet
15	Head Common (39,43,47)	32	Print Data 30 Magnet
16	Print Data 47 Magnet	33	Print Data 26 Magnet
17	+HTDCT	34	Print Data 28 Magnet

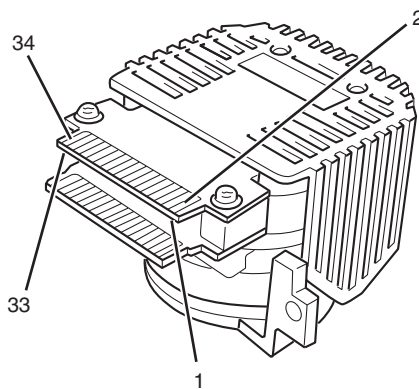


図6-20 コネクターJ25 (Print Head後)

ピン 番号	信号名
1	Paper Edge Sensor Anode
2	— Paper Edge Sensor Output
3	Signal Ground



図6-21 コネクター J26(Paper Edge Sensor)

Interface Cardのコネクターの配置図と、コネクターのピン配列を以下に示す。
なお、図中のピン番号配置図は、カード上面から見たコネクターの状態を表している。

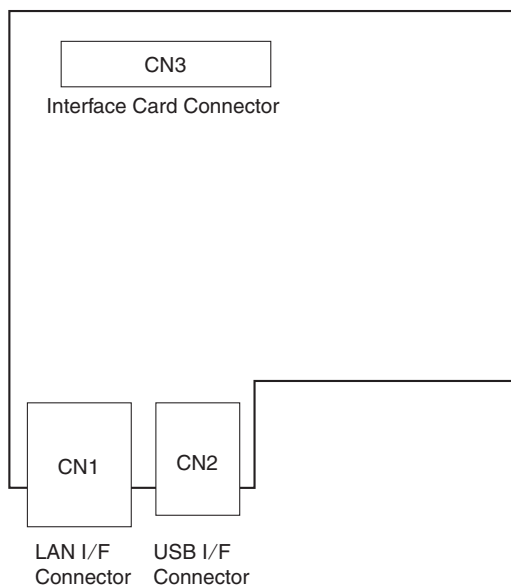
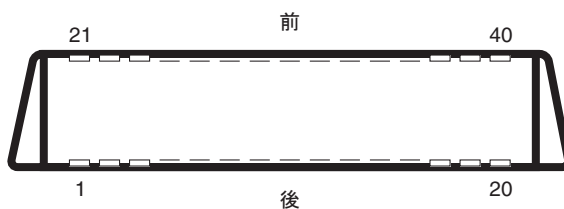


図6-22 I/F Cardのコネクタ配置図

ピン番号	信号名
1	(Blank)
2	- Strobe
3	Data 0
4	Data 1
5	Data 2
6	Data 3
7	Data 4
8	Data 5
9	Data 6
10	Data 7
11	- Ack
12	+ Busy
13	+ PError
14	+ Select
15	- AutoFD
16	(Blank)
17	- Connect Ready
18	(Blank)
19	- OP Reset
20	- OP Test

ピン番号	信号名
21	+5V
22	Signal Ground
23	Signal Ground
24	Signal Ground
25	Signal Ground
26	Signal Ground
27	Signal Ground
28	Signal Ground
29	Signal Ground
30	Signal Ground
31	Signal Ground
32	Signal Ground
33	(Blank)
34	- Init
35	- Fault
36	- OP LED 2
37	+5V
38	- OP LED 1
39	- SelectIn
40	+5V



Logic Card 側(上から見た図)

図6-23 コネクタ CN3/J2 (Interface Card)

ASF Cardのコネクタの接続図と、各コネクタのピン配列を以下に示す。
なお、各図中のピン番号配置図は、カード上面から見たコネクタの状態を表している。

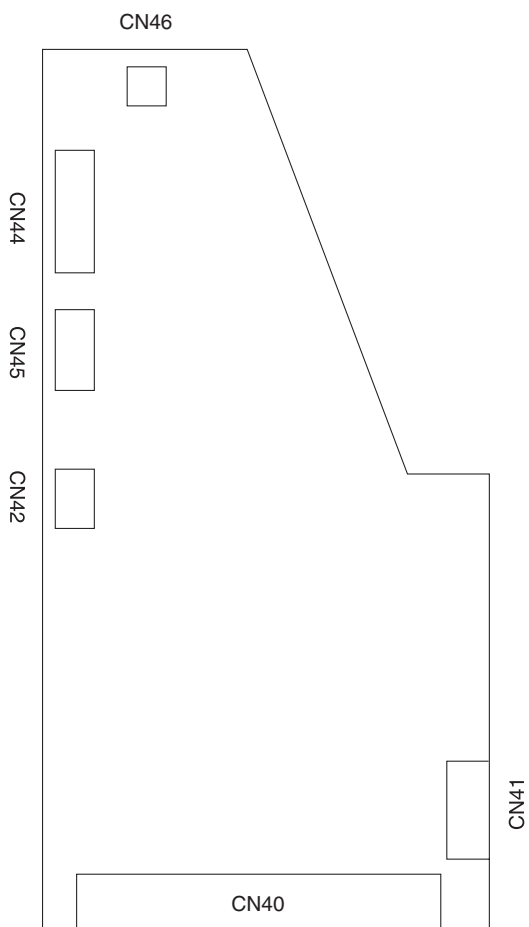


図6-24 ASF Cardのコネクタ配置図

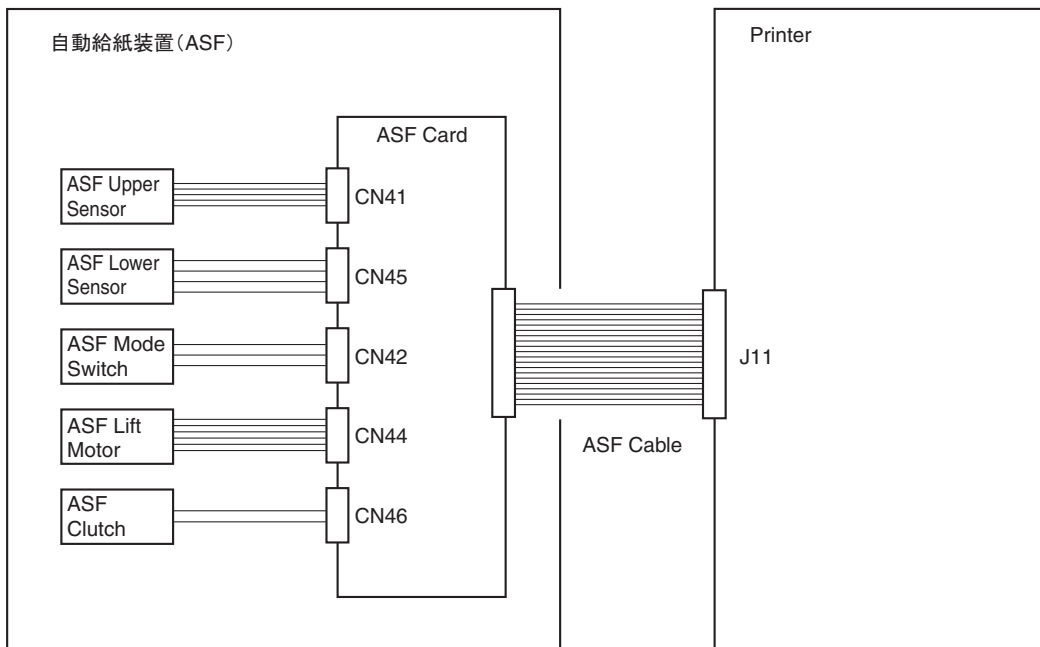


図6-25 ASFのWiring Diagram

ピン 番号	信号名
1	+ASF Lift Motor A
2	+ASF Lift Motor B
3	-ASF Motor On
4	-Lift Up
5	-ASF Connect
6	+ASF Auto(-DID)
7	+Motor Common
8	+Drive Ready
9	-Lift Low
10	+5V
11	+5V
12	Signal Ground
13	Signal Ground
14	+40V
15	+40V
16	+40V
17	Machine 0V
18	Machine 0V
19	Machine 0V
20	-ASF Clutch On

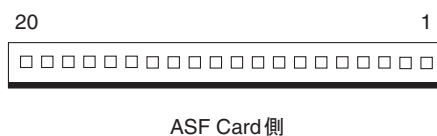


図6-26 コネクタ CN40(ASF Card)

ピン 番号	信号名
1	+Lift Up
2	Signal Ground
3	Sensor Anode
4	Signal Ground
5	Signal Ground

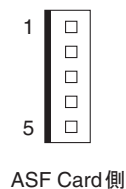


図6-27 コネクタ CN41(Upper Sensor)

ピン 番号	信号名
1	+ASF Auto (-DID)
2	Signal Ground
3	+5V



図6-28 コネクターCN42(Mode Switch)

ピン 番号	信号名
1	Lift Motor +A相
2	Lift Motor -A相
3	Lift Motor +B相
4	Lift Motor -B相
5	Lift Motor Common
6	Lift Motor Common

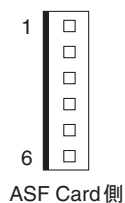


図6-29 コネクターCN44(Lift Motor)

ピン 番号	信号名
1	-Lift Low
2	Signal Ground
3	+5V
4	(Blank)

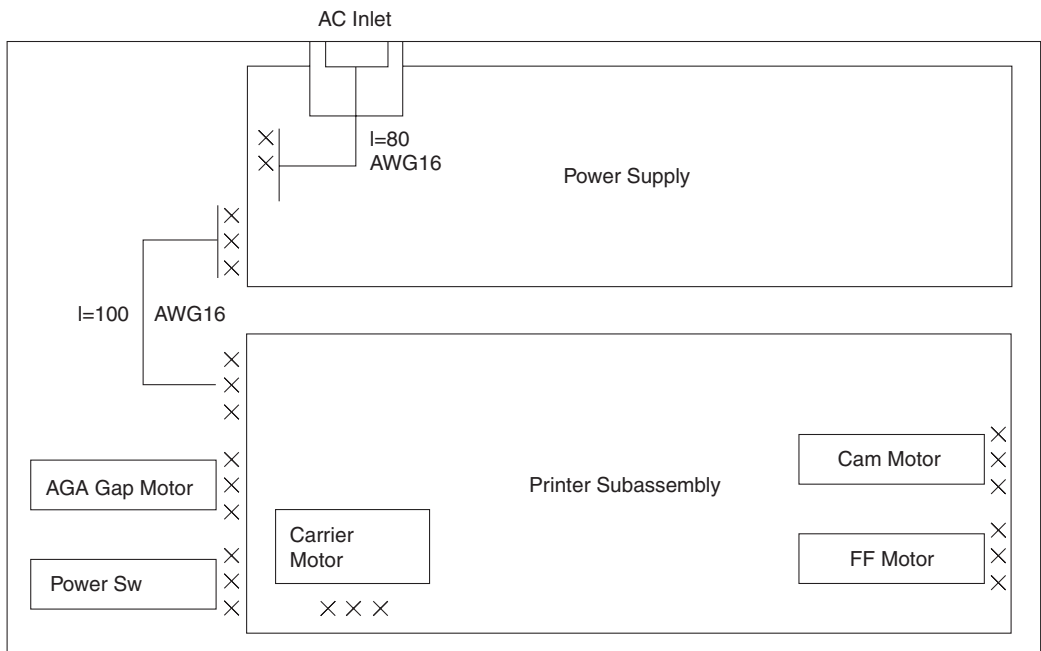


図6-30 コネクターCN45(Lower Sensor)

ピン 番号	信号名
1	Clutch Drive
2	Machine 0V



図6-31 コネクターCN46(ASF Clutch)



注：

1. × × × : Screw & Washer
2. × × : Screw & Star Washer

図6-32 InfoPrint 5579のAC Grounding Diagram

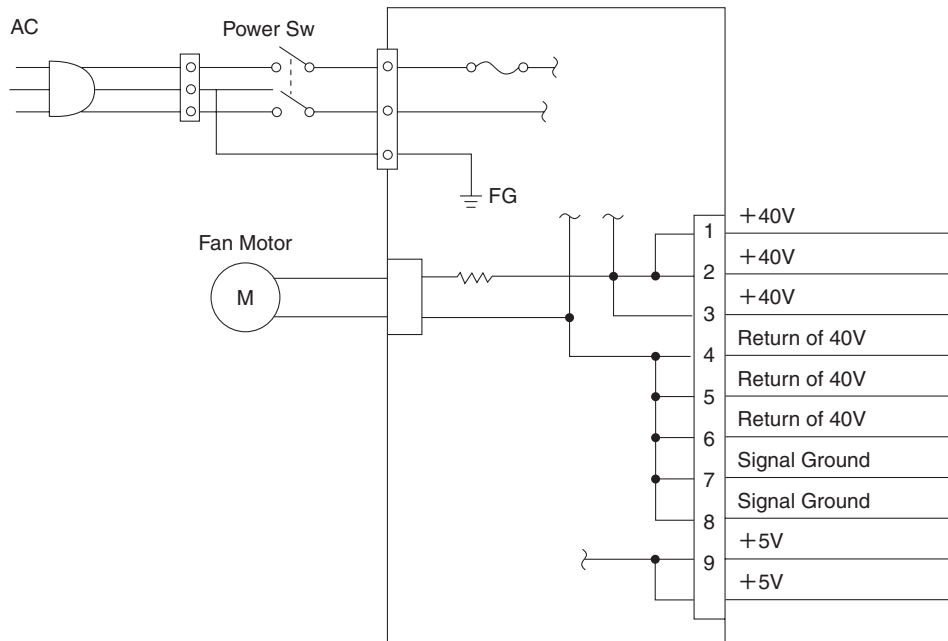


図6-33 Power Supply Wiring Diagram

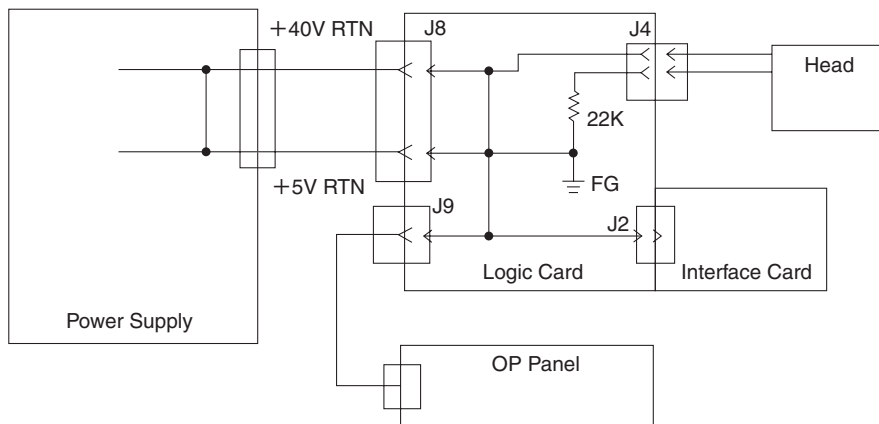


図6-34 DC Grounding Diagram