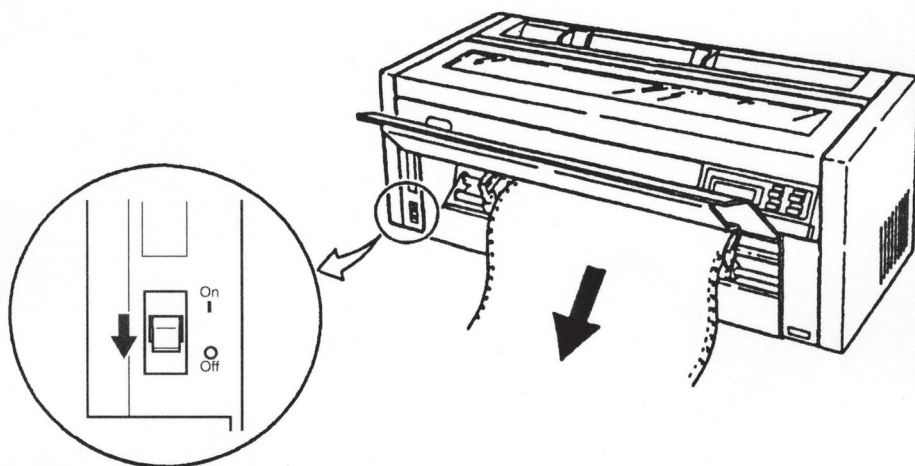


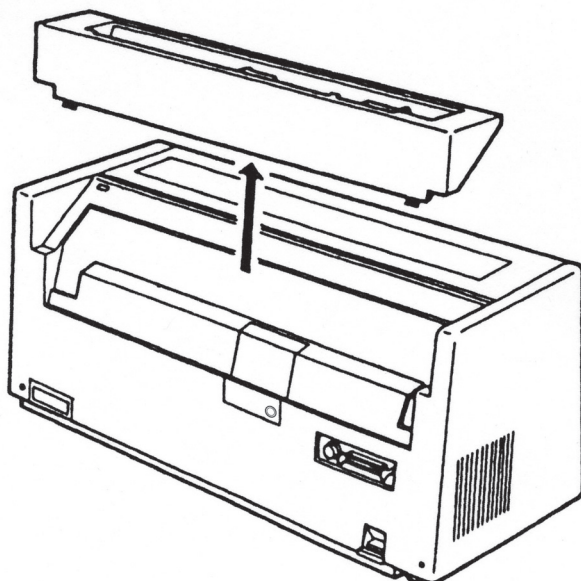
## 2.2 自動給紙機構 (オプション)

### 2.2.1 自動給紙機構の設置

- 1** プリンターに連続用紙をセットしている場合は、取り外します。  
プリンターの電源スイッチを切ってください。

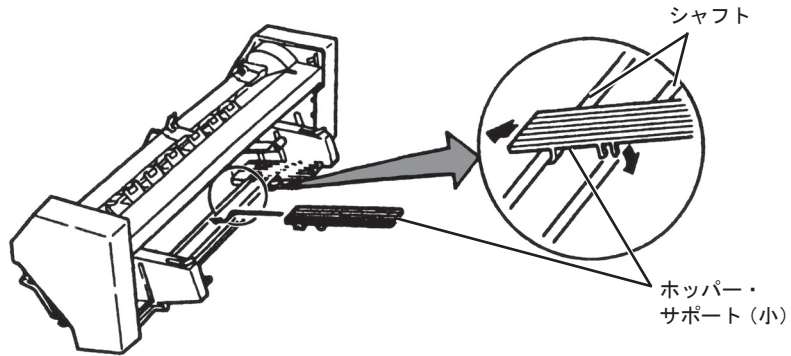


- 2** プリンター本体の用紙ガイド部を上に向けて取り外します。



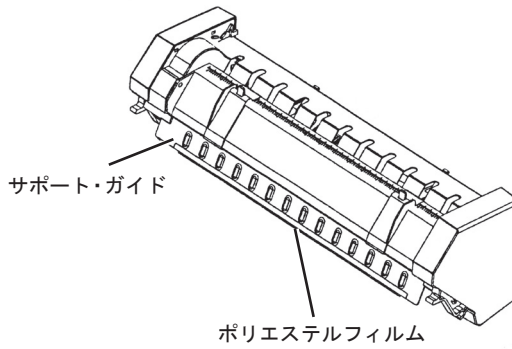
3

自動給紙セットの後ろのシャフトにホッパー・サポート(小)をはめ込みます。

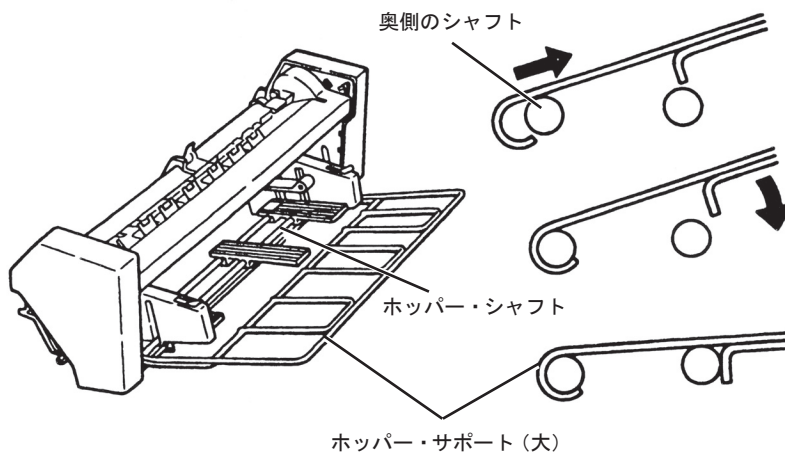


**Important**  
**重要**

自動給紙機構を置く場合は、下図のようにサポート・ガイド先端のポリエステルフィルムが曲がったり折れたりしないよう水平に置いてください。また、立てて置くと倒れて、けがの原因となることがあります。

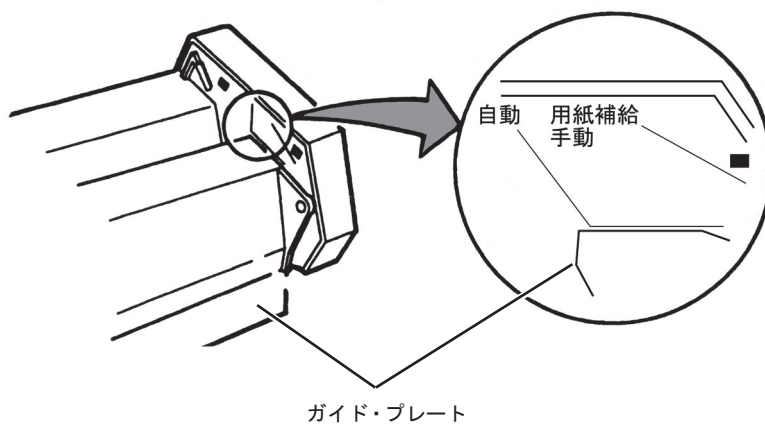


- 4** 自動給紙セットの後ろのシャフトにホッパー・サポート(大)をはめ込みます。  
はめ込む際には、ホッパー・シャフトを底面から2~3 cm位の位置へ手で押し上げてから、ホッパー・サポート(大)をはめてください。

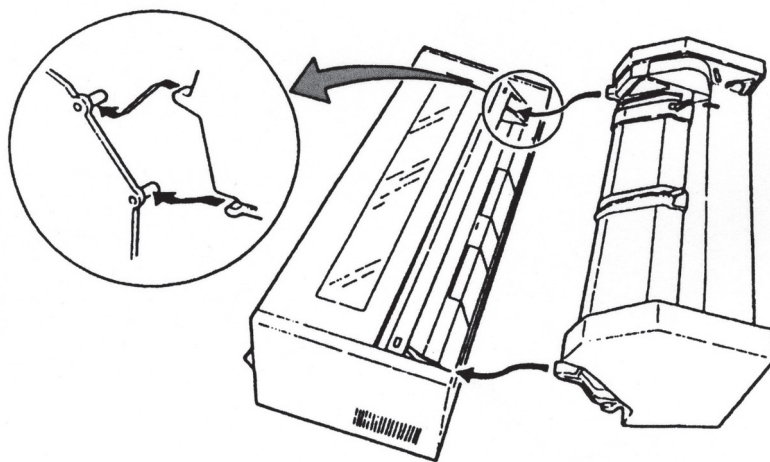


奥側のシャフトに引っ掛け、引き込むようにしてはめこんでから、下げてください。

- 5** ガイド・プレートを「自動」の位置に合わせます。



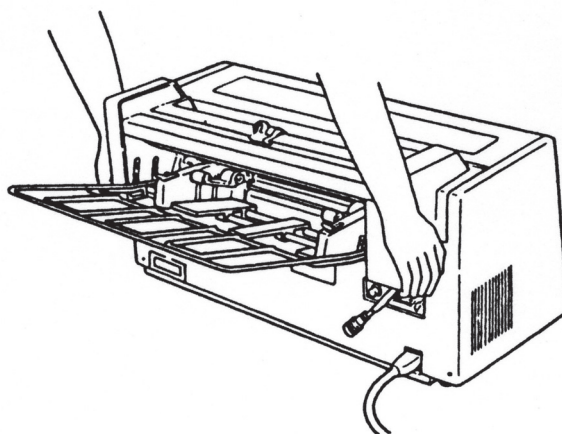
- 6** 自動給紙機構を手前に少し傾けて、先端をプリンターのピンの下に付き当てます。確実に固定するまで後端を降ろしてください。



- 7** 自動給紙機構を左右にゆすって確実に固定されていることを確認します。

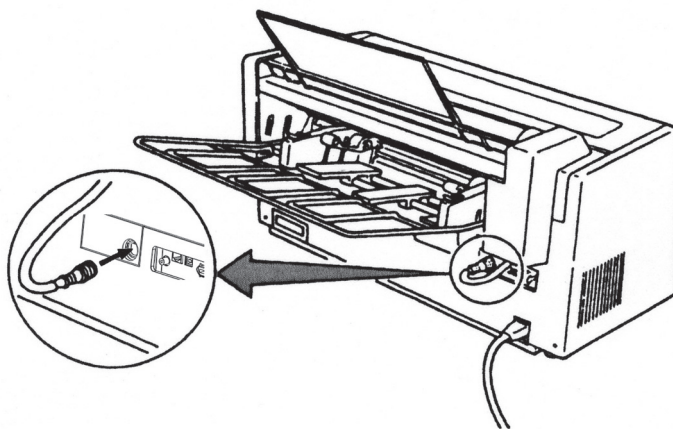
**Important**  
**重要**

自動給紙機構が確実に固定されていないと、用紙送りに支障をきたすことがあります。

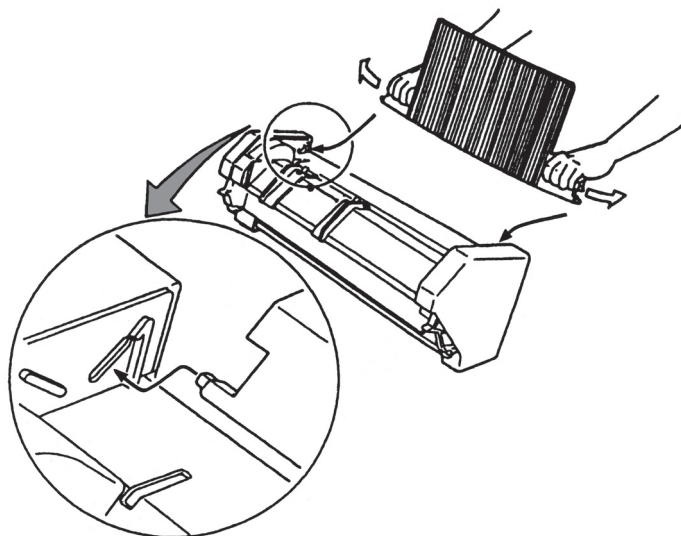


- 8** 自動給紙機構から出ているケーブルのプラグを、印を合わせるようにしてプリンター本体のコネクターに接続します。

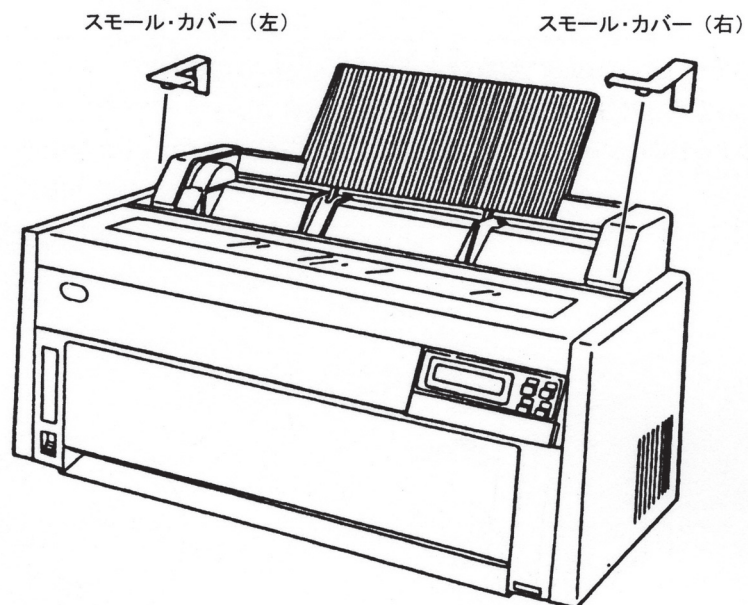
**Important**  
**重要** プリンター本体の電源スイッチを入れたままコネクターの抜き差しをすると、プリンター本体および自動給紙機構のロジック・カードが破損することがあります。コネクターの抜き差しは電源スイッチを切ってから行ってください。



- 9** スタッカー・プレートを自動給紙機構の左右カバーの内側にある穴に取り付けます。このときスタッカー・プレートをやや曲げて挿入してください。



**10** スモール・カバー（左・右）を自動給紙機構とプリンターとの間にはめ込んでください。



以上で、自動給紙機構の取り付けは完了です。