

---

## 第5章 部品配置

この章では、IBM 5579-L02 シリアル・プリンターに使用されている主な部品の配置を示す。

図 5-1 に、IBM 5579-L02 シリアル・プリンターの主要部品配置図を示す。また、図 5-2 に電気部品配置図、図 5-3 に Logic Card のコネクタ配置図を、図 5-4 から図 5-6 に主なコネクタのピン番号を示す。

ASF については、図 5-7 に ASF の主要部品配置図、図 5-8 に ASF Card のコネクタ配置図を示す。

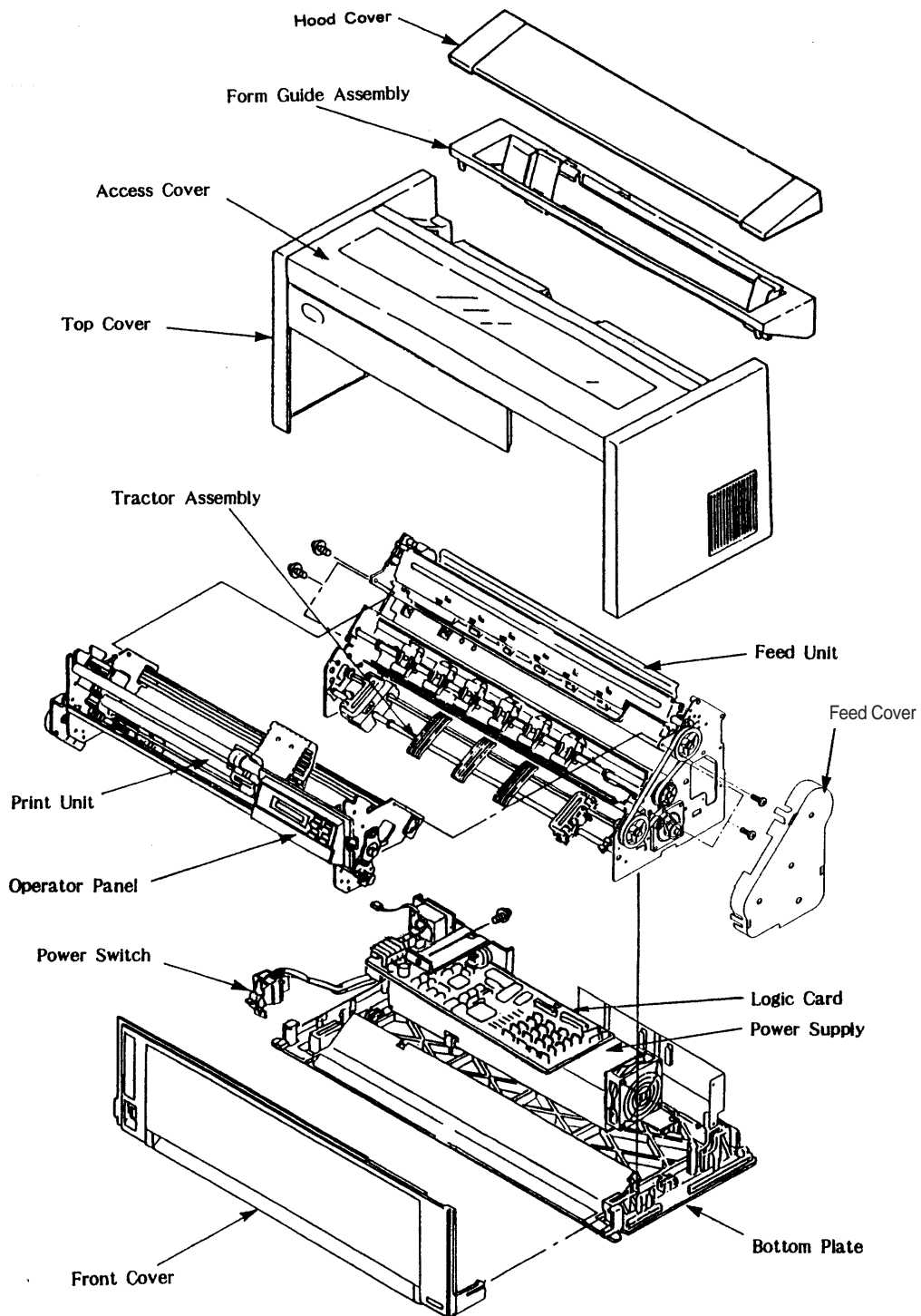


図 5-1. IBM 5579-L02 シリアル・プリンターの主要部品配置図

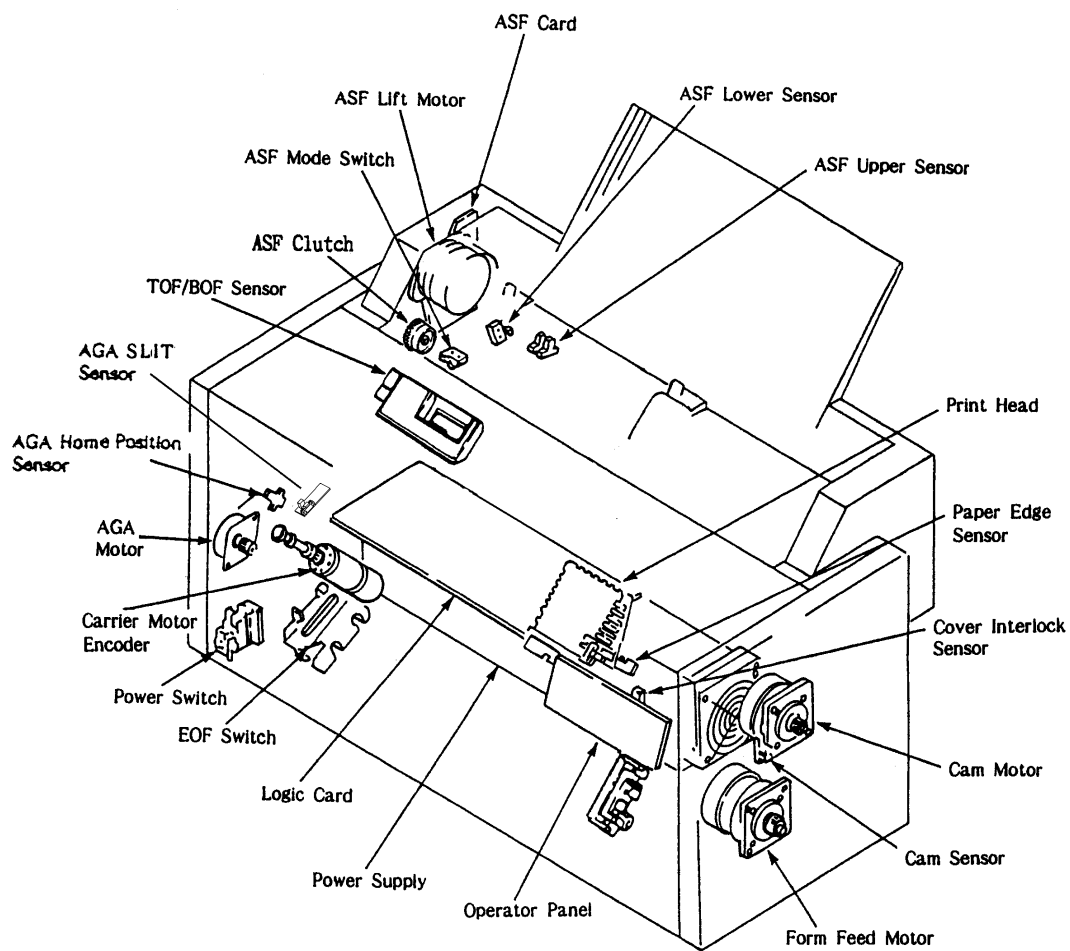
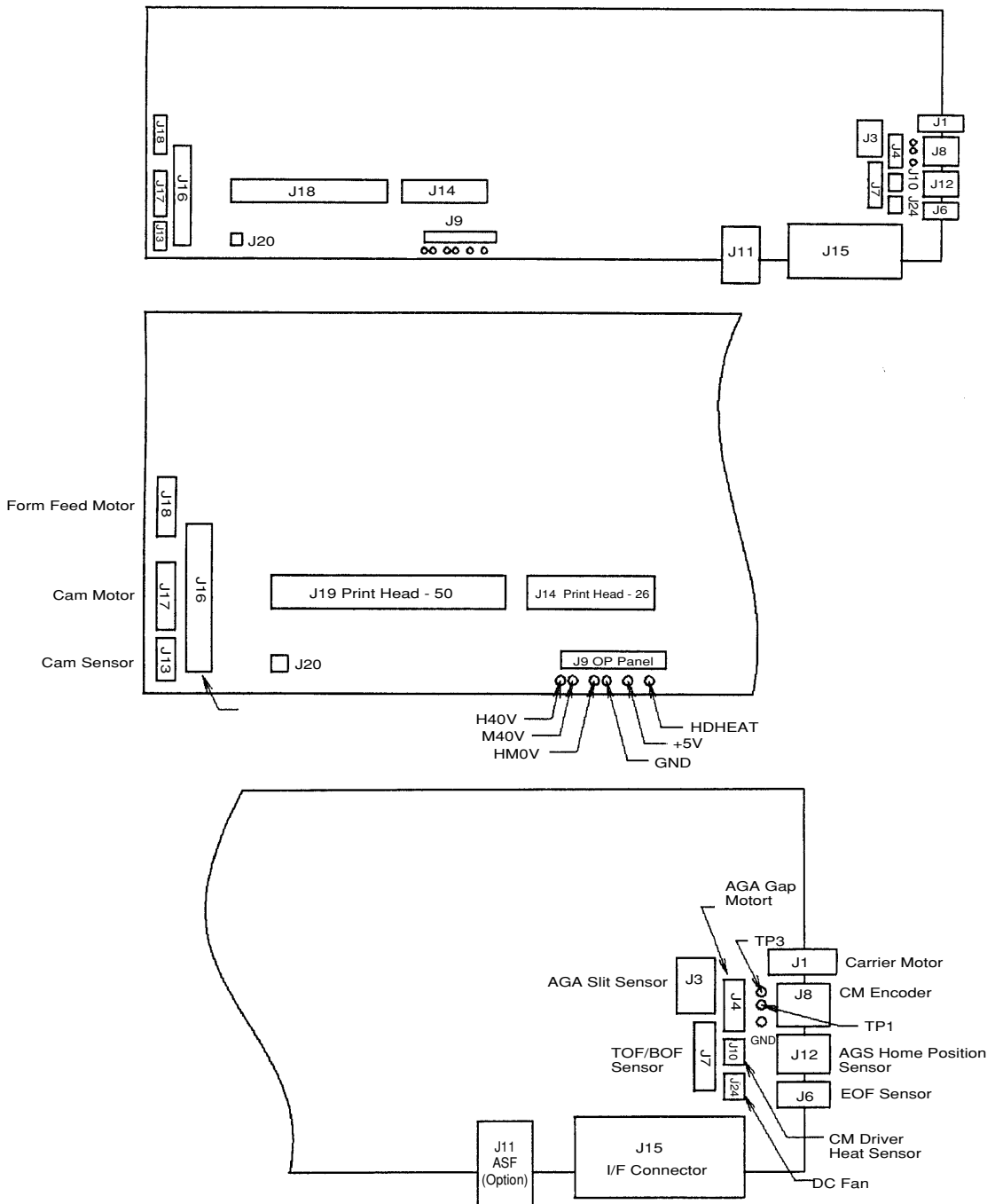


図 5-2. 電気部品配置図



注： 上図は、カードの部品搭載図を示す。

図 5-3. Logic Card のコネクタ配置図

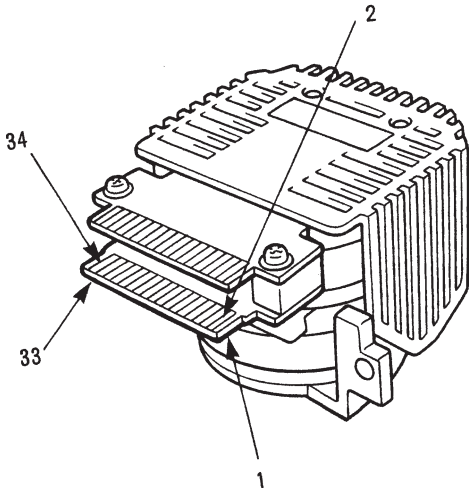


図 5-4. Print Head コネクター

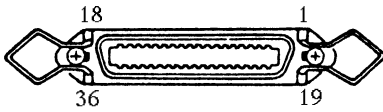


図 5-5. インターフェース・コネクター J17(Interface Signal)

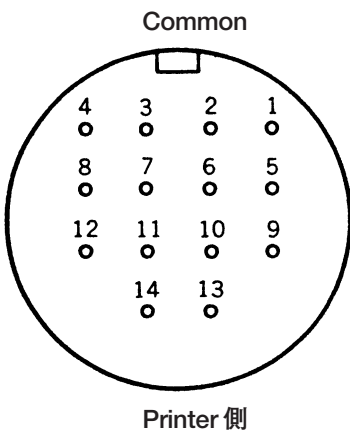


図 5-6. ASF コネクター J14(ASF)

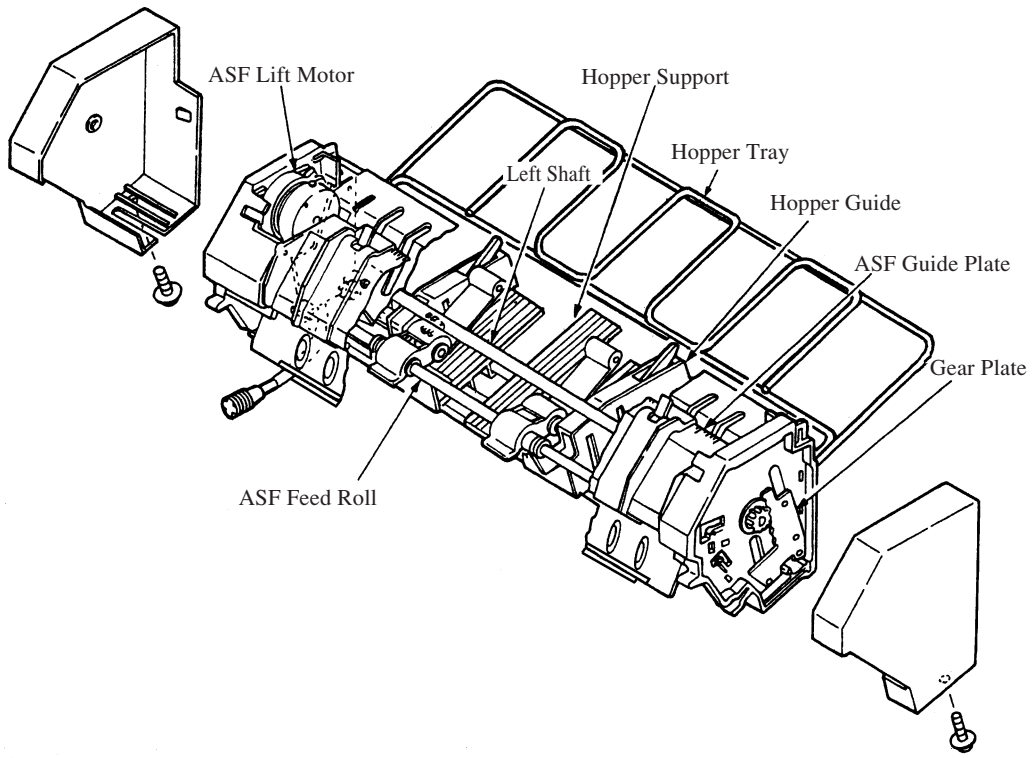


図 5-7. ASF の主要部品配置図

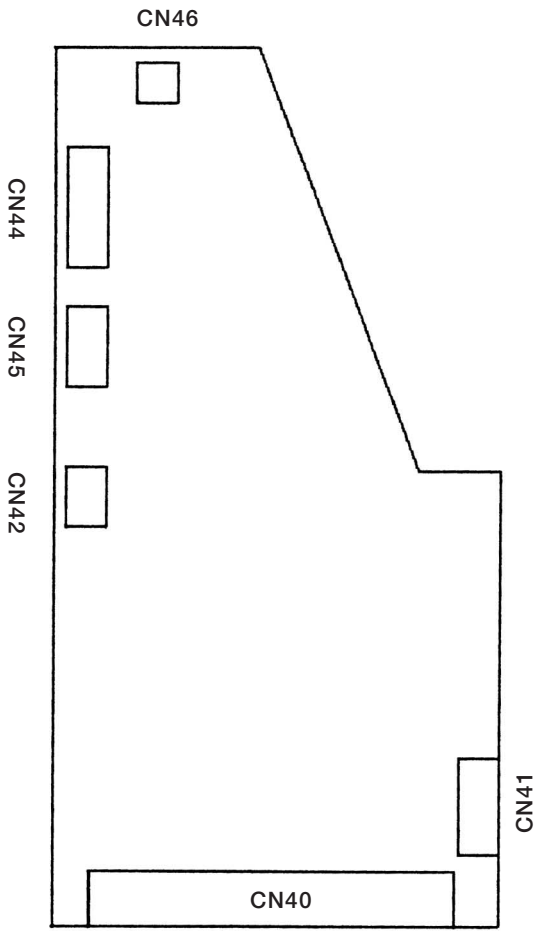


図 5-8. ASF Card のコネクタ配置図





---

## 第6章 取り外し、取り付け、および調整

この章では、主な部品の取り外し、取り付け、および調整・点検方法について説明する。

プリンターの保守をする場合は、次の注意事項を守ること。

- 部品の取り外しおよび取り付けのときは、必ず電源スイッチを切る
- 故障発生前の状況確認
- 服装の点検
- マニュアルによる正しい手順と調整
- プリンターに使用しているセット・スクリュー（六角穴付ネジ）は、緩めたり外したりしないこと。緩めた場合は、プリント・ヘッドのギャップが変わる可能性があります。
- 作業前後の機器の清掃と修理後の注油（第8章、保守点検（PM）参照）
- ユーザー・プログラムでの確認
- 故障内容、交換部品、調整値などの記録
- お客様への完了報告

---

## 6.1 部品の取り外しと取り付け

### 6.1.1 Top Cover Assembly

[取り外し]

1. 電源スイッチを Off にし、電源コードをコンセントから抜く。
2. Guide Plate **1** と Hood Cover **5**、Form Guide Asm **2** を外す。
3. 後面の 2 本のネジ **3** を外して Top Cover Asm **4** を外す。

**注：** Top Cover Asm **4** を外すときは、後部を少し持ち上げて、左右前面のラッチを下からドライバー等で横に開くようにすると外しやすい。

[取り付け]

取り付けは、取り外しの逆の手順で行う。

**注：**

1. I/F Cable Connector の 2 個の Lock Lever は、Top Cover よりも内側に入るように倒しておくこと。
2. Top Cover Asm **4** の取り付け時には、Top Cover Asm で Operator Panel をこすらないように注意する。

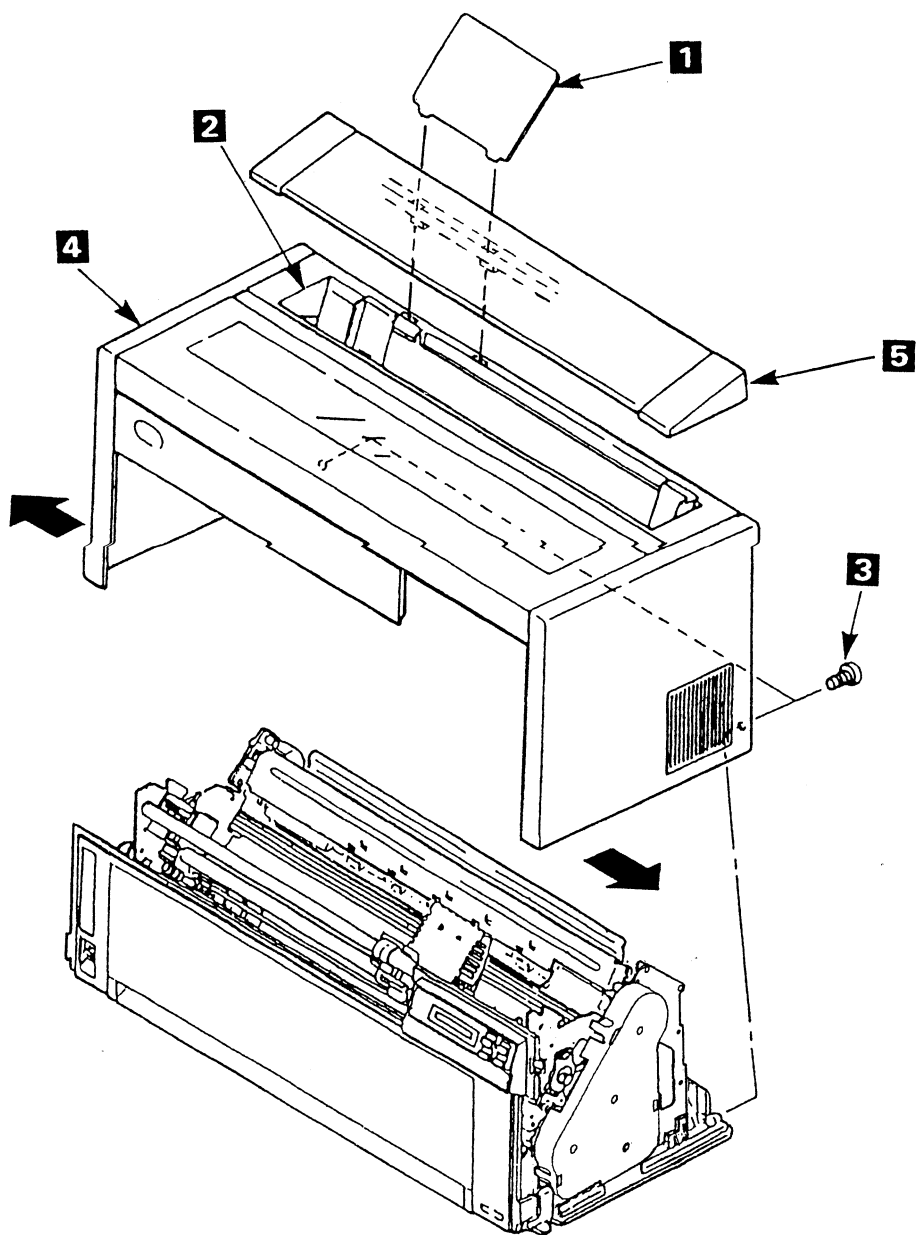


図 6-1. Top Cover Assembly

## 6.1.2 Access Cover

[取り外し]

Access Cover **1** を少し（2～3 cm 程度）開けた状態で、左側をもちあげてから Access Cover **1** 全体を左に動かして取り外す。

[取り付け]

取り付けは、取り外しの逆の手順で行う。

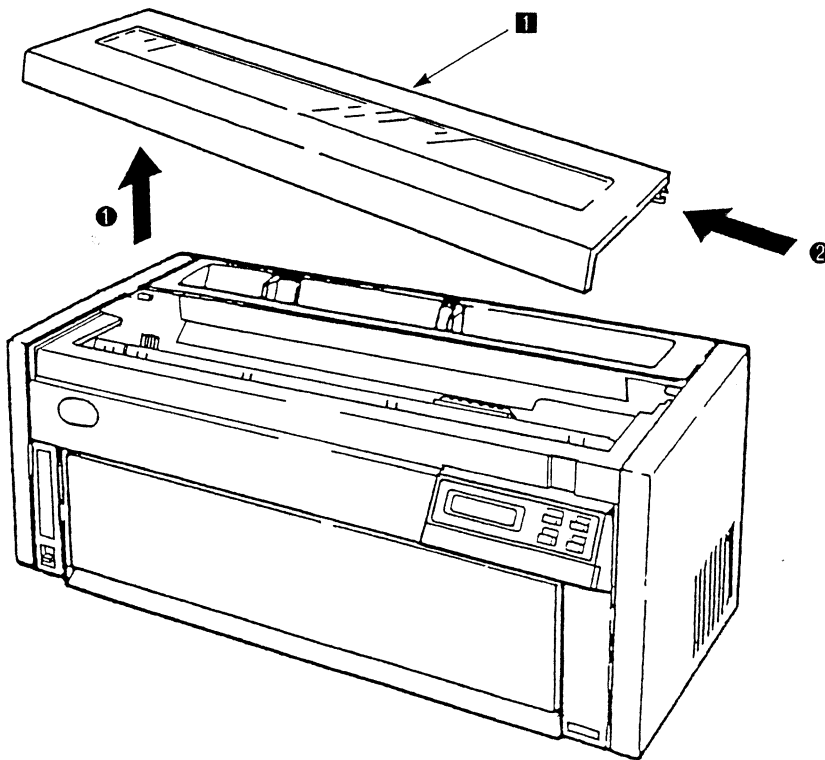


図 6-2. Access Cover

### 6.1.3 Front Cover

[取り外し]

1. Top Cover Asm を外す。(6.1.1 参照)
2. Front Cover 下部にあるスタッド **2** を Bottom Plate から外し、左右にあるラッチを押えながら Front Cover **1** を外す。

[取り付け]

ラッチが確実に入るまで押し込んでスタッド **2** を Bottom Plate にはめて Front Cover を取り付ける。

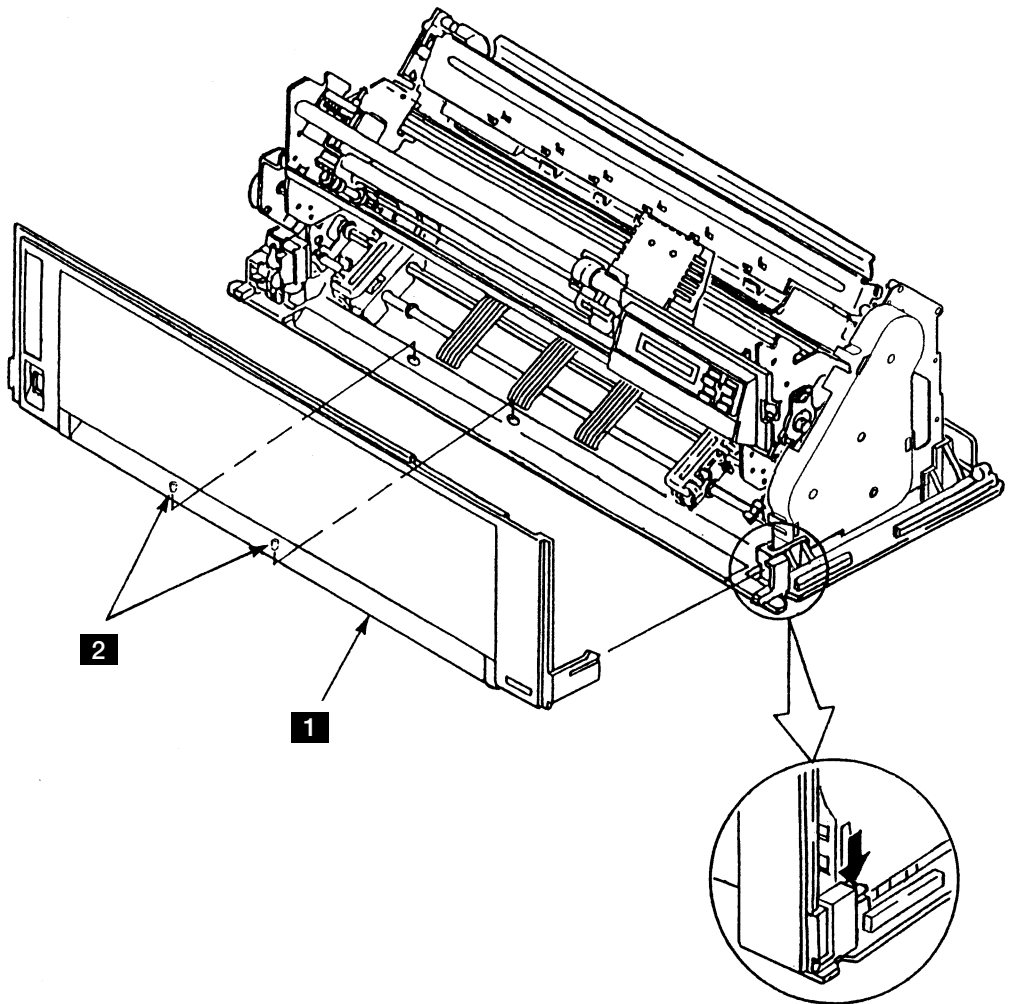


図 6-3. Front Cover

## 6.1.4 Operator Panel

[取り外し]

1. Top Cover Asm を外す。(6.1.1 参照)
2. Front Cover を外す。(6.1.3 参照)
3. 4本のネジ **3** を外し、Cable Stop Plate **4** を外す。
4. Logic Card のコネクタ (J9) **1** の先端を少し持ち上げ、ケーブルを抜く。
5. 突起 **A** を乗り越えるように、右下の端 **B** を手前に引きながら、Operator Panel **2** を正面から見て、矢印の方向にずらして、上に引き抜く。

[取り付け]

取り付けは、取り外しの逆の手順で行う。

注：

1. コネクタの先端 **1** を持ち上げながら、ケーブルを挿入した後、コネクタの先端 **1** を下に押しつけること。
2. ケーブルは金属が露出している面が、後ろから見て奥側になるように取り付けること。
3. ケーブルを Cable Stop Plate **4** のツメにプレートに沿って平行にはめることを忘れないこと。

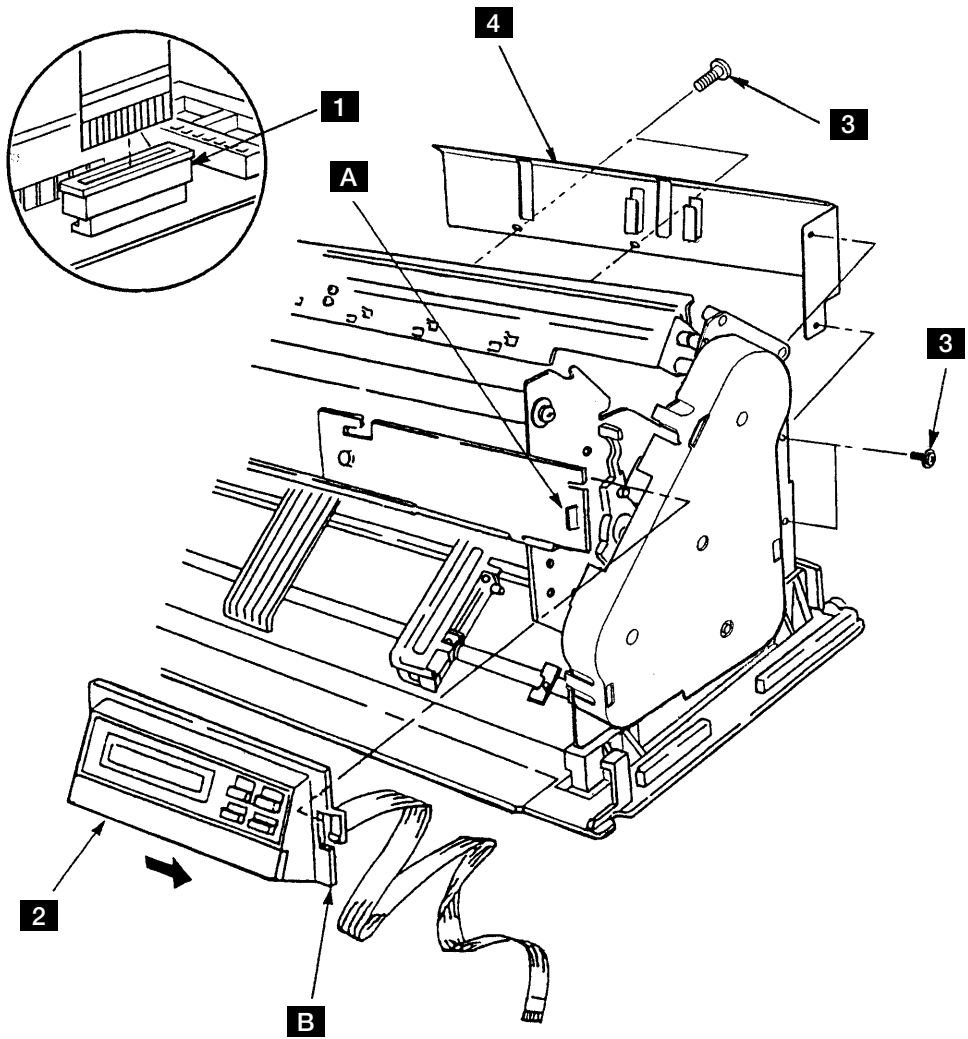


図 6-4. Operator Panel

## 6.1.5 Logic Card

[取り外し]

1. Top Cover Asm を外す。(6.1.1 参照)
2. Logic Card Cover **2** についている 5 本のネジ **4** を外して矢印の方向にずらして FAN のコネクタを外し Logic Card Cover **2** を外す。
3. Cable Stop Plate **5** についている 4 本のネジ **6** を外し、Cable Stop Plate **5** をケーブルから外す。
4. Logic Card **1** についているコネクタをすべて外す。
5. Logic Card **1** を止めている 3 本のネジ **3** を外し、Logic Card **1** を外す。

[取り付け]

取り付けは、取り外しの逆の手順で行う。

注：

1. Logic Card の取り付けは、Card の両端を Power Supply のブラケットのスリット (切り込み) にはめてから、3 本のネジ **3** を締めること。
2. Logic Card Cover **2** をネジ止めする前に、FAN のコネクタが接続されていることを確認すること。
3. Cable Stop Plate **5** を取り付ける時は、プレートのツメに Operator Panel のケーブルと Print Head Cable をはめることを忘れないこと。プレートに沿ってケーブルが平行になるようにすること。
  - NVRAM 初期化の [スベテシヨキカ] (6.2.10 参照)
  - 減速距離補正 (6.2.7.2 参照)
  - 罫線調整 (5577 モード) (6.2.6.1 参照)
  - 罫線各種調整 (ESC/P モード) (6.2.7.7 参照)
  - その他必要に応じたトップマージン調整/レフトマージン調整



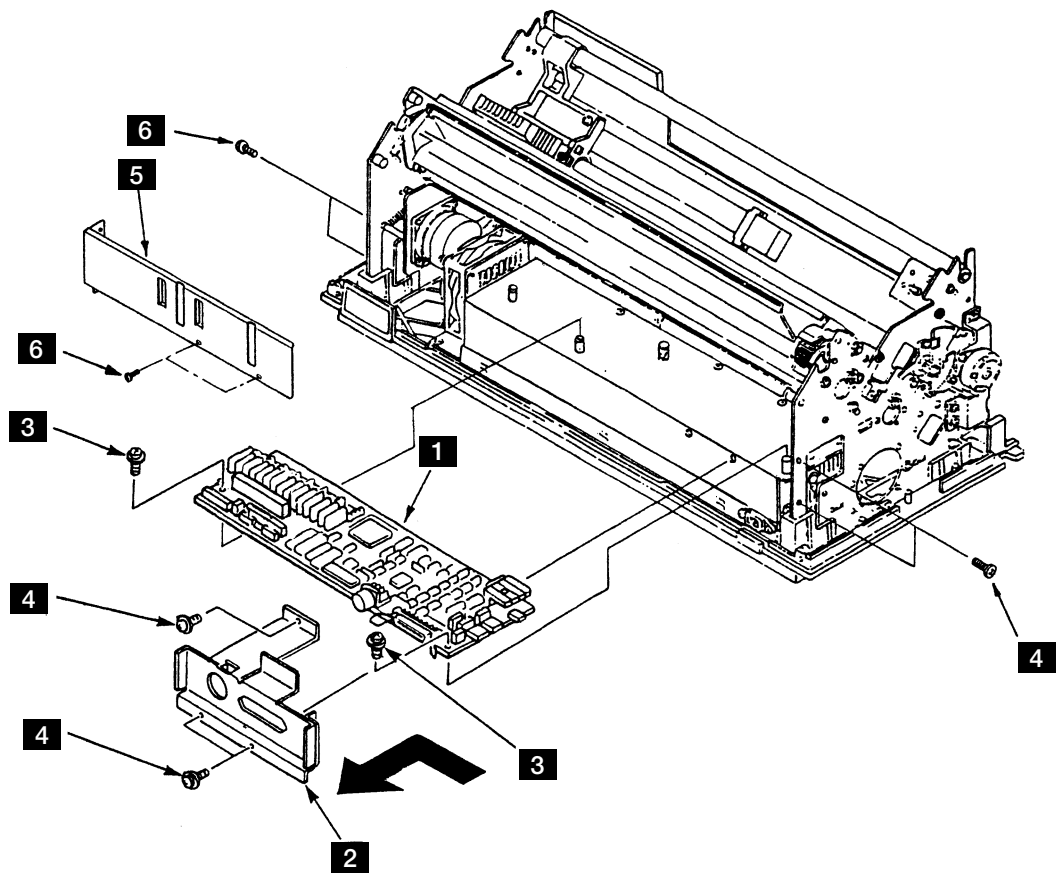


図 6-5. Logic Card

## 6.1.6 Power Supply

[取り外し]

1. 電源スイッチを Off にしてから、電源コードをコンセントから抜く。
2. Top Cover Asm を外す。(6.1.1 参照)
3. Front Cover を外す。(6.1.3 参照)
4. AGA Sensor に当たらないようにして、Logic Card を外す。(6.1.5 参照)
5. 電源スイッチ **1** の 2 本のネジ **2** を外して電源スイッチ **1** を外す。
6. 本体の左のフレームに付いているアース線 **3** をネジ **4** とワッシャー **7** を外して、取り外す。
7. Power Supply **5** のネジ **6** を外して Power Supply **5** を矢印の方向にずらして引き出す。

[取り付け]

取り付けは、取り外しの逆の手順で行う。

**△危険** Power Supply を取り外すときは、危険防止のため、電源コードは必ず抜くこと。

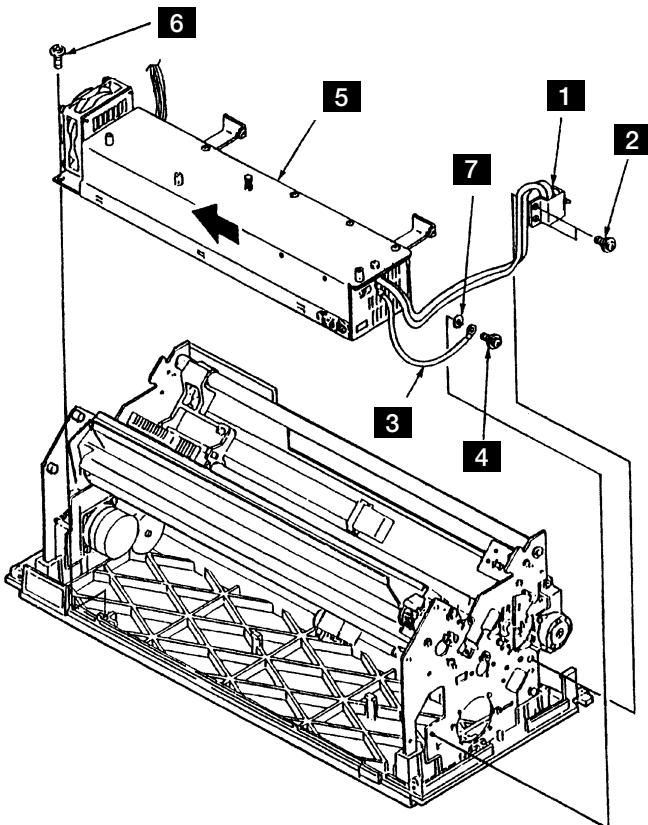


図 6-6. Power Supply

## 6.1.7 Print Head

[取り外し]

1. Top Cover Asm を外す。(6.1.1 参照)
2. Print Head **2** が高温になっている場合があるので注意しながら、キャリア **5** を右端に動かす。
3. リボン・ガイド **1** を Print Head **2** から上に抜きながら、リボン・カートリッジ **6** を外す。
4. 2本のネジ **3** を外し、Print Head **2** をコネクター **4** から上に抜いて外す。

[取り付け]

取り付けは、取り外しの逆の順序で行う。

注：

1. Print Head **2** はキャリア **5** の突起部の垂直面に押し付けて取り付けること。
2. Print Head **2** はコネクター **4** に確実に挿入すること。
3. 2本のネジ **3** で取り付けるとき、まずネジがネジ穴の中央にくるように Print Head **2** を置く。次に左右のネジ **3** を仮止め後、前から見て右側のネジ **A** から本締めすること。

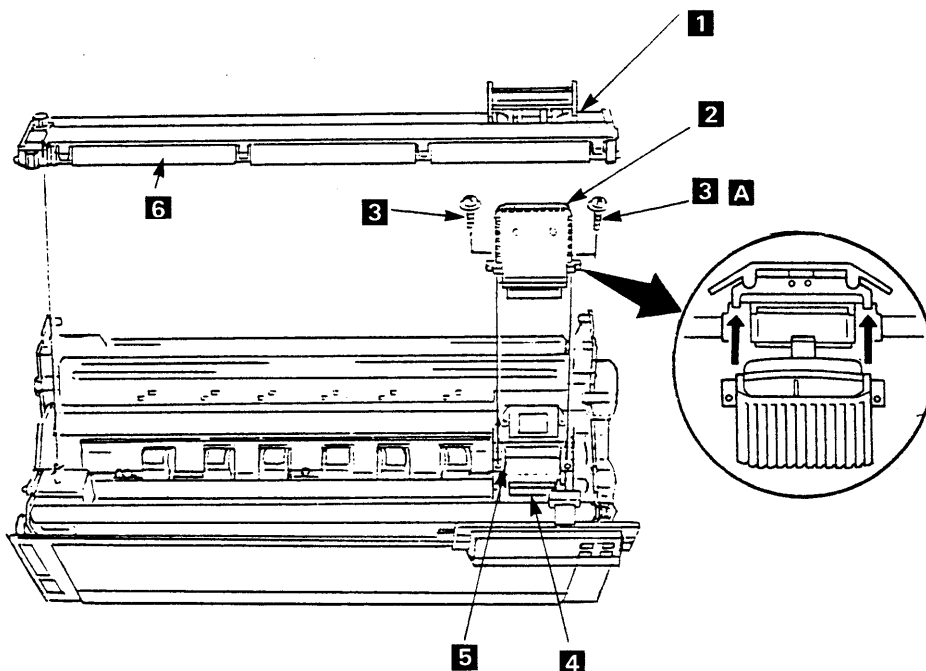


図 6-7. Print Head

## 6.1.8 Ribbon Shield

[取り外し]

1. Top Cover Asm を外す。(6.1.1 参照)
2. キャリアー **1** を一番右に移動する。
3. リボン・カートリッジを外す。
4. Print Head **3** を外す。(6.1.7 参照)
5. Ribbon Shield **2** を上に引き抜く。

[取り付け]

取り付けは、取り外しの逆の順序で行う。

注：

1. Print Head **3** は、キャリアー **1** の突起部の垂直面に押し付けて取り付けること。
2. Print Head **3** はコネクタに確実に挿入すること。
3. 2本のネジで取り付けるとき、まずネジがネジ穴の中央にくるように、Print Head **3** を置く。  
次に左右のネジを仮止め後、前から見て右側のネジから本締めすること。

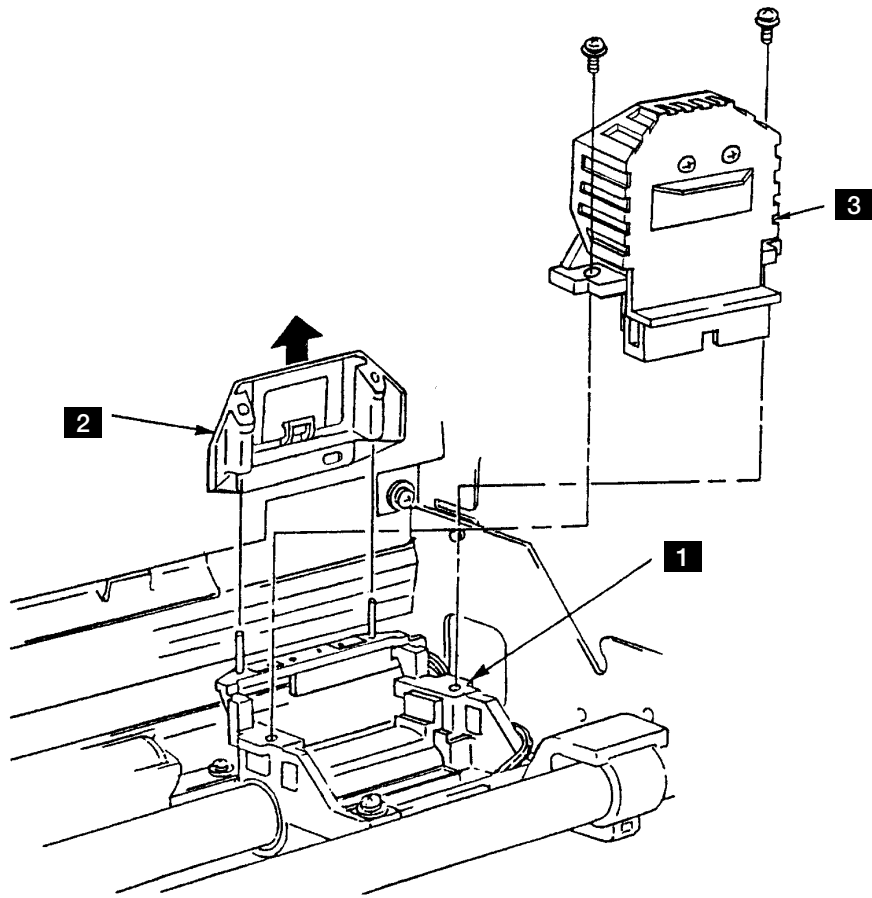


図 6-8. Ribbon Shield

## 6.1.9 Print Head Cable

[取り外し]

1. Top Cover Asm を外す。(6.1.1 参照)
2. Front Cover を外す。(6.1.3 参照)
3. リボン・カートリッジを外す。
4. Print Head を外す。(6.1.7 参照)
5. 4本のネジ **11** を外して、Cable Stop Plate **1** を外す。
6. Logic Card からコネクタ J14、J19 を外す。
7. キャリアー **2** を Cable Clamp **3** と内側の Cable Clamp **4** の中間に移動させる。
8. キャリアー・サイド・フレームのネジ **10** を外してから 2 個所の Cable Clamp **4** を矢印の方向に押しながら外す。
9. ネジ **5** を外して Cable Clamp **3** を外す。
10. キャリアー内のコネクタ J23 を外す。
11. キャリアー **2** についているアース・ケーブルをとめているネジ **6** を外して、アース・ケーブルを外す。
12. 2本のネジ **8** を外して Cable Clamp **7** を外す。
13. Print Head Cable **9** をフレームの穴から引き出して外す。

[取り付け]

取り付けは、取り外しの逆の手順で図 6-9 を参照しながら行う。

**注：** Print Head Cable **9** のコネクタを Logic Card に取り付ける時に、ケーブルを Cable Stop Plate **1** のツメに、プレートに沿って平行にはめることを忘れないこと。

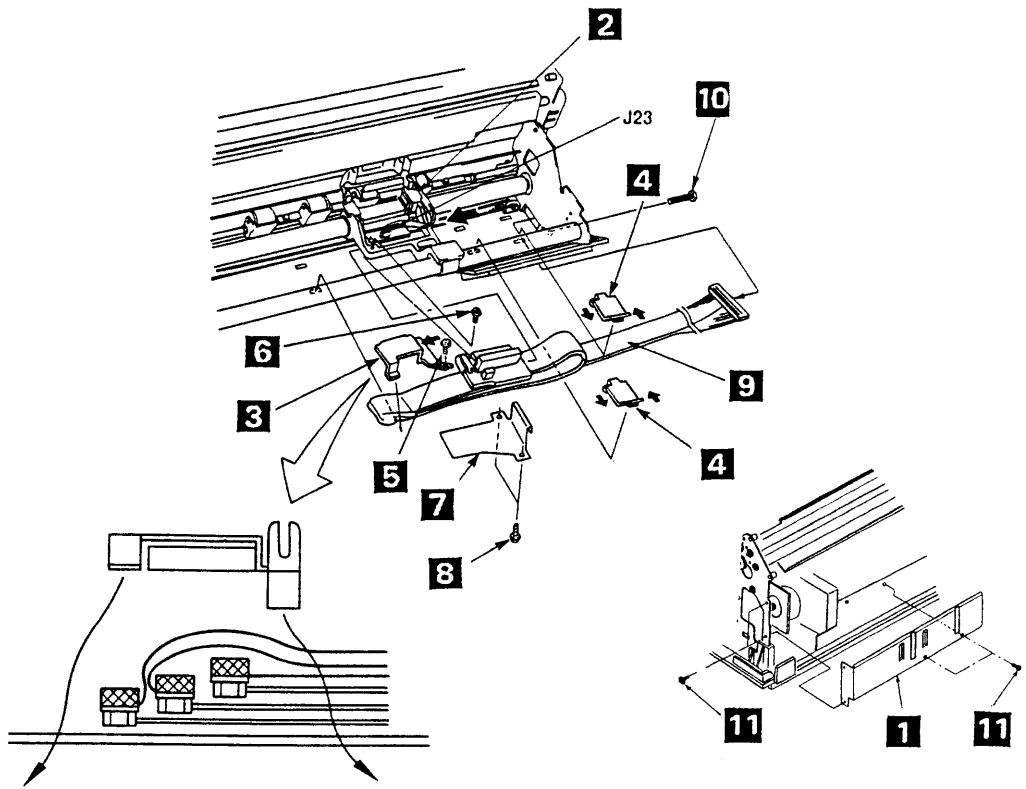


図 6-9. Print Head Cable

## 6.1.10 Oil Felt と Support

[取り外し]

1. Top Cover Asm を外す。(6.1.1 参照)
2. リボン・カートリッジを外す。
3. Print Head を外す。(6.1.7参照)
4. キャリアー **3** を右端に動かす。
5. Oil Felt Support **1** の横穴からドライバーを入れ、ラッチを押しながら Oil Felt Support **1** を外す。
6. Oil Felt **2** を手で外す。

[取り付け]

取り付けは取り外しの逆の手順で行う。

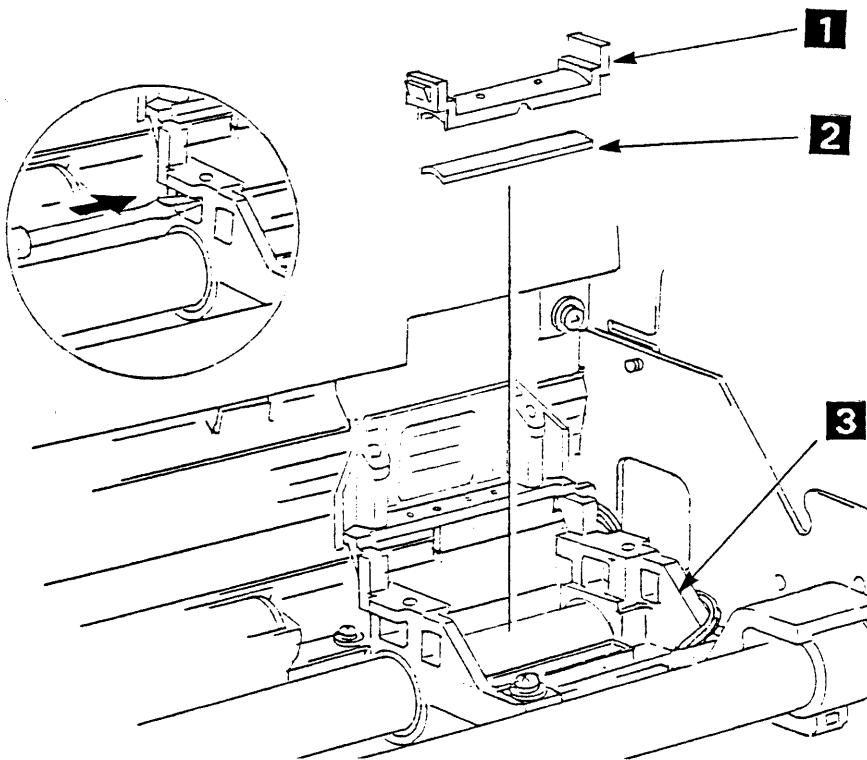


図 6-10. Oil Felt と Support



## 6.1.11 Ribbon Drive Assembly

[取り外し]

1. Top Cover Asm を外す。(6.1.1 参照)
2. リボン・カートリッジを外す。
3. 2本のネジ **1** を外して、Ribbon Drive Asm **2** を外す。

[取り付け]

取り付けは、取り外しの逆の手順で行う。

**注：** Ribbon Drive Asm 取り付け時、Ribbon Drive Asm と Carrier Motor の両方のカサ歯車の面を接触させて、2本のネジ **1** を締める。キャリアを手で左右に動かして、カサ歯から異音が出るようであれば、2本のネジ **1** を締め直して調整する。

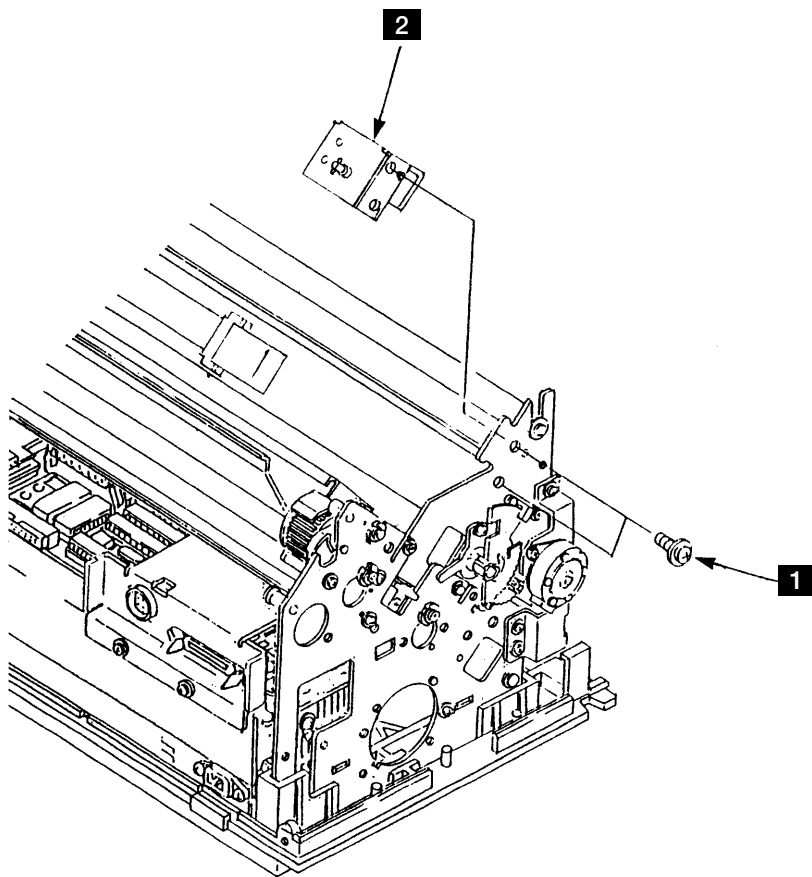


図 6-11. Ribbon Drive Assembly

## 6.1.12 AGA Motor Assembly と Idler Gear

[取り外し]

1. Top Cover Asm を外す。(6.1.1 参照)
2. コネクター J4 を外す。
3. AGA Motor Cable Clamp **4** をフレーム **5** から切り離す。
4. AGA Motor Asm **1** のブラケットを取り付けている 2 本のネジ **2** を外し、AGA Motor Asm **1** を外す。
5. Gear AGA Idler #2 **3**、Gear AGA Idler #1 **6**、Gear Idler Clutch **7** を外す。

[取り付け]

取り付けは、取り外しの逆の手順で行う。

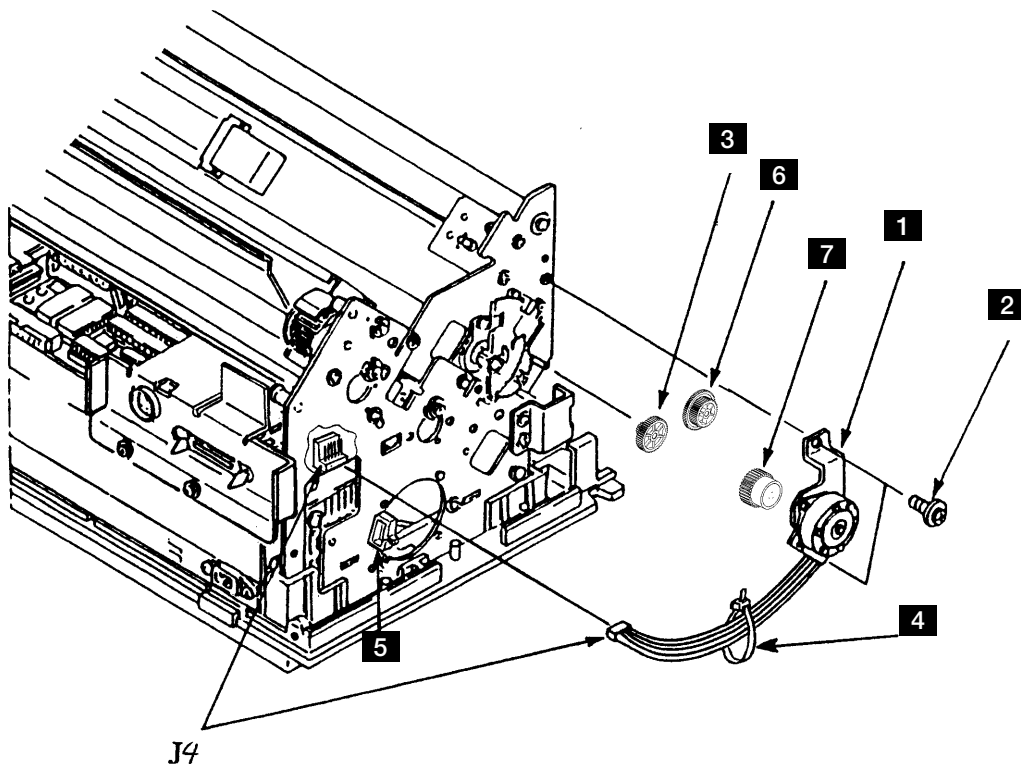


図 6-12. AGA Motor Assembly と Idler Gear

## 6.1.13 AGA Home Position Sensor

[取り外し]

1. Top Cover Asm を外す。(6.1.1 参照)
2. コネクター J12 を外す。
3. 2本のネジ **2** を外し、AGA Home Position Sensor **1** を外す。

[取り付け]

取り付けは、取り外しの逆の手順で行う。

注： 取り付け後は、必ずプラテンと Print Head のギャップ調整を行うこと。(6.2.11 参照)

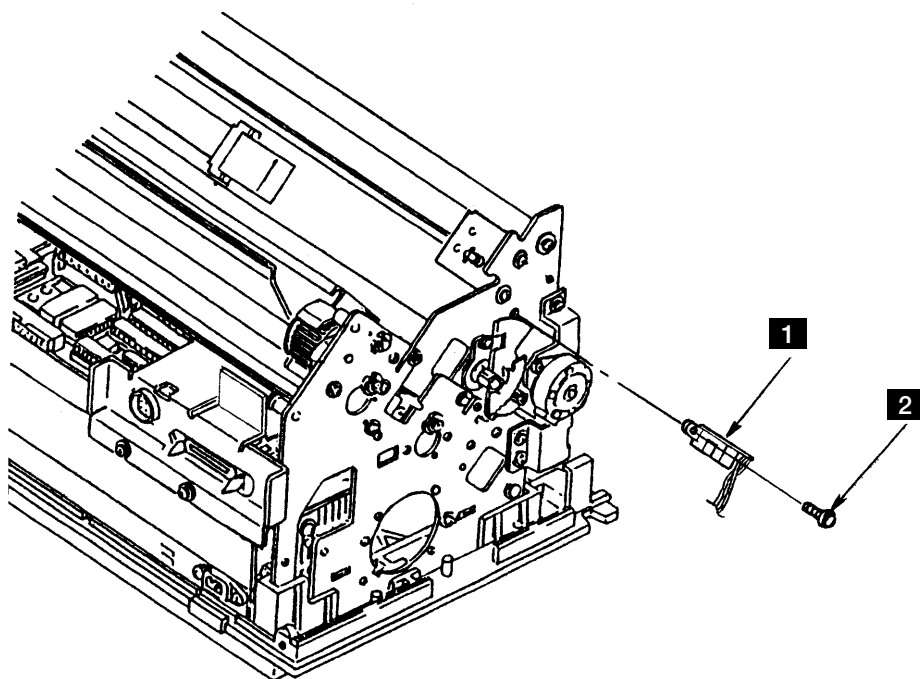


図 6-13. AGA Home Position Sensor

## 6.1.14 AGA Slit Sensor

[取り外し]

1. Top Cover Asm を外す。(6.1.1 参照)
2. コネクター J3 を外す。
3. 2本のネジ **2** を外し、AGA Slit Sensor **1** を外す。

[取り付け]

取り付けは、取り外しの逆の手順で行う。

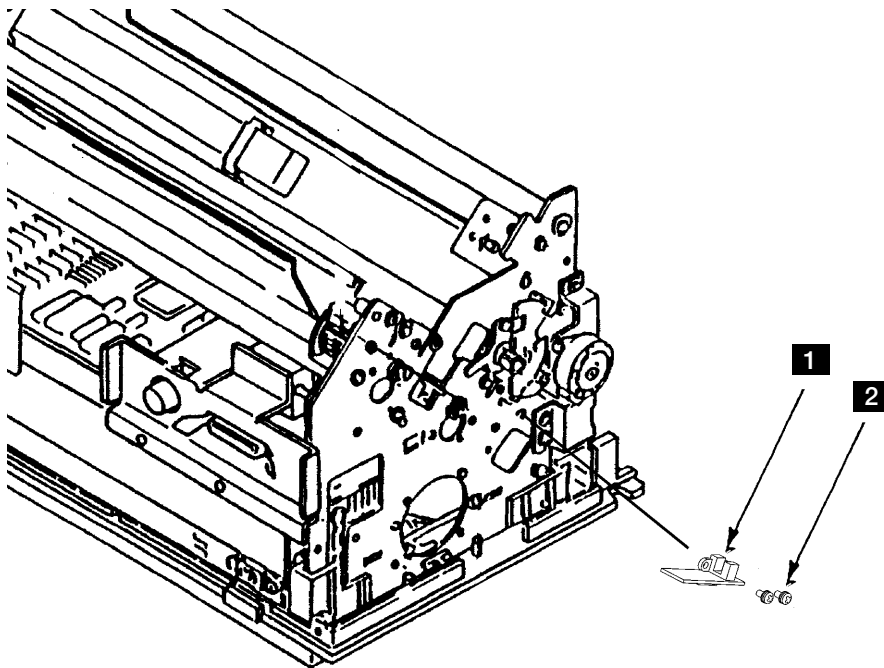


図 6-14. AGA Slit Sensor

## 6.1.15 Tension Pulley Assembly

[取り外し]

1. Top Cover Asm を外す。(6.1.1 参照)
2. リボン・カートリッジを外す。
3. Front Cover を外す。(6.1.3 参照)
4. 3 個のラッチを広げて Feed Cover **1** を外す。
5. Feed Belt **2** と下側の Idler Pulley **13** を外す。(6.1.18 参照)
6. ボルト **3** から、外側のナット **4** , スプリングワッシャ **6** , 内側のナット **5** , M4 ワッシャ **7** を順に外す。
7. Tension Pulley Asm **4** を取り付けているネジ **9** とワッシャ **10** を外す。
8. ボルト **3** の先端をフレームの穴から抜いて、プーリーを Carrier Belt **11** から外して、ブラケット **12** を外す。

[取り付け]

取り付けは、取り外しの逆の手順で行う。

注：

1. Tension Pulley を取り付けの時は、ツバ **A** の厚い方が手前になる向きで取り付ける。
2. Tension Pulley Asm **8** の取り付けの時は、最初にキャリアを左端に動かしておいてから Tension Pulley Asm **8** をネジ **9** で仮止めする。次にボルト **3** の先端に M4 ワッシャ **7** を入れてから内側のナット **5** を入れて Carrier Belt **11** に張りと与える。このようにして、ベルトの張りを調整 (6.2.3 参照) してからネジ **9** を本締めして Tension Pulley Asm **8** を固定する。最後にスプリングワッシャ **6** と外側のナット **4** を取り付け、内側のナット **5** を先細のラジオペンチ等で固定しながら外側のナット **4** を締め付ける。
3. 取り付け終了後、必ず罫線パターンの確認、調整をする。(6.2.6.1 参照)

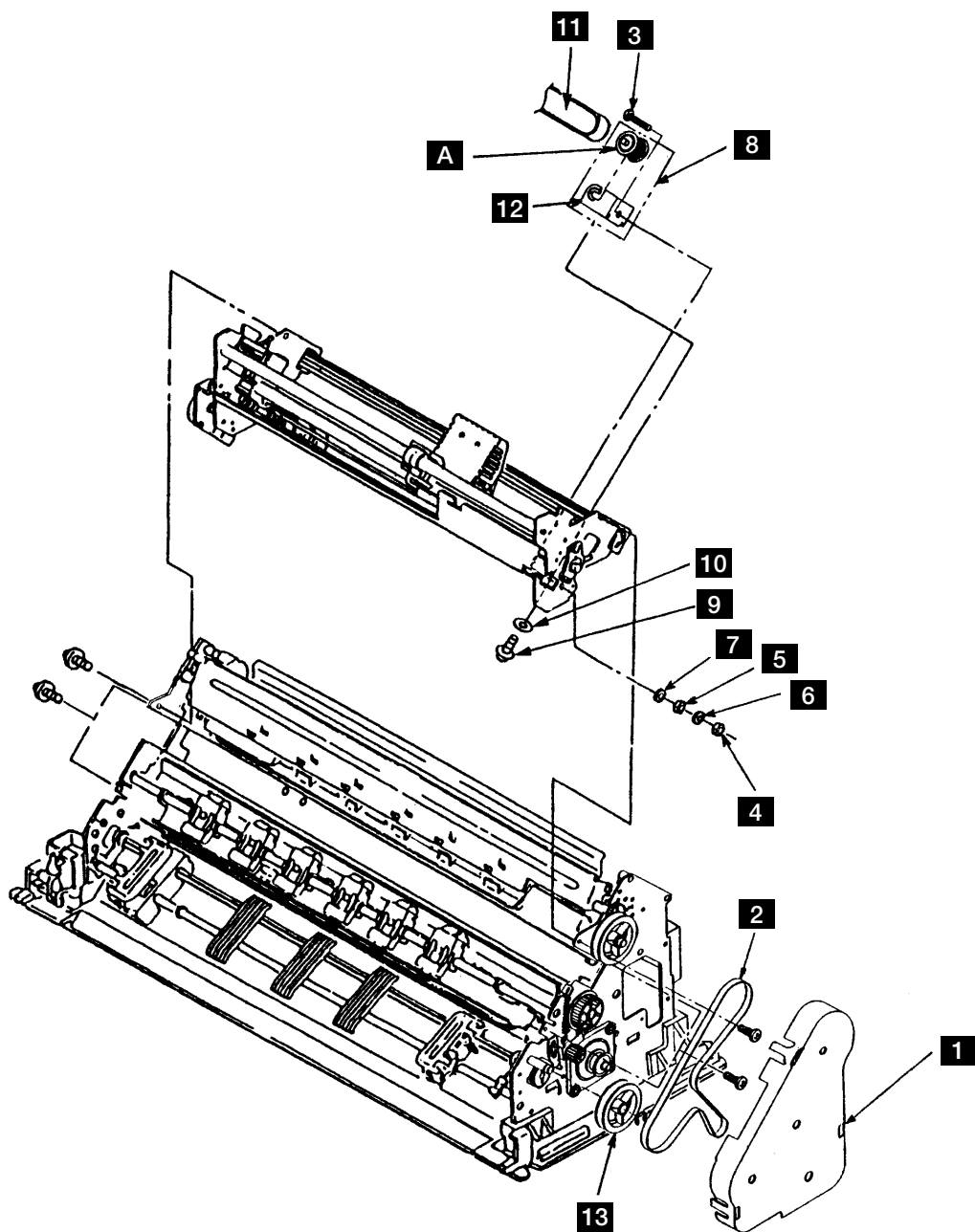


図 6-15. Tension Pulley Assembly

## 6.1.16 Carrier Motor と Belt

[取り外し]

1. Top Cover Asm を外す。(6.1.1 参照)
2. リボン・カートリッジを外す。
3. Front Cover を外す。(6.1.3 参照)
4. Print Head を外す。(6.1.7 参照)
5. Ribbon Shield を外す。(6.1.8 参照)
6. Ribbon Drive Asm を外す。(6.1.11 参照)
7. Logic Card からコネクタ J8, J4, J12, J1 を外す。
8. Feed Cover **1** を、3 個所のラッチを広げて外す。
9. 4 本のネジ **7** を外して Cable Stop Plate **16** を外す。
10. Logic Card からコネクタ J9, J19, J14 を外す。
11. Print Unit **3** の両サイドの各 2 本のネジ **2** と各 1 本のネジ **14** を外す。
12. Print Unit **3** を両手でもって上に引き上げる。
13. Tension Pulley Asm を外す。(6.1.15 参照)
14. 2 本のネジ **12** と 2 個のワッシャ **15** を外し、Carrier Support Plate **13** を外す。
15. Carrier Motor **4** をとめている 2 本のネジ **5** を外し、Carrier Motor **4** を外す。
16. Print Unit **3** の底の穴を利用して、Belt Clamp **10** を止めているネジ **11** を外し、Carrier Belt **6** を外す。

注： Ribbon Shield がついたままで Print Unit **3** を外そうとすると、Ribbon Shield 下端が  
用紙ガイドに引っ掛かってしまうので、必ず Ribbon Shield を外してから Print Unit を  
外すこと。

[取り付け]

取り付けは、取り外しの逆の手順で行う。

注：

1. Carrier Motor **4** を取り付ける時、キャリア・モーター・ケーブルがサイドフレームに一番  
近い位置にくるように取り付けること。
2. Carrier Support Plate **13** は Carrier Belt を張る前に、取りつけること。
3. Print Unit **3** を取り付ける時は、プラテン **9** の左右の底部 **A** を Feed Unit **8** のサイドフ  
レームの面 **B** に一致させてから、4 本のネジ **2** と 2 本のネジ **14** を締める。そのとき、前から見  
て左側の下のネジ **2** を締めてから、上のネジ **2**, **14** を締める。次に右側の下のネジ **2** を  
締めてから、上のネジ **2**, **14** を締める。(ネジ **14** はネジ **2** より短いことに注意する)
4. 取り付け終了後、必ず罫線パターンの確認、調整をする。(6.2.6.1 参照)
5. Cable Stop Plate **16** のツメに、Operator Panel のケーブルを Print Head Cable をプレートに沿って  
平行にはめることを忘れないこと。

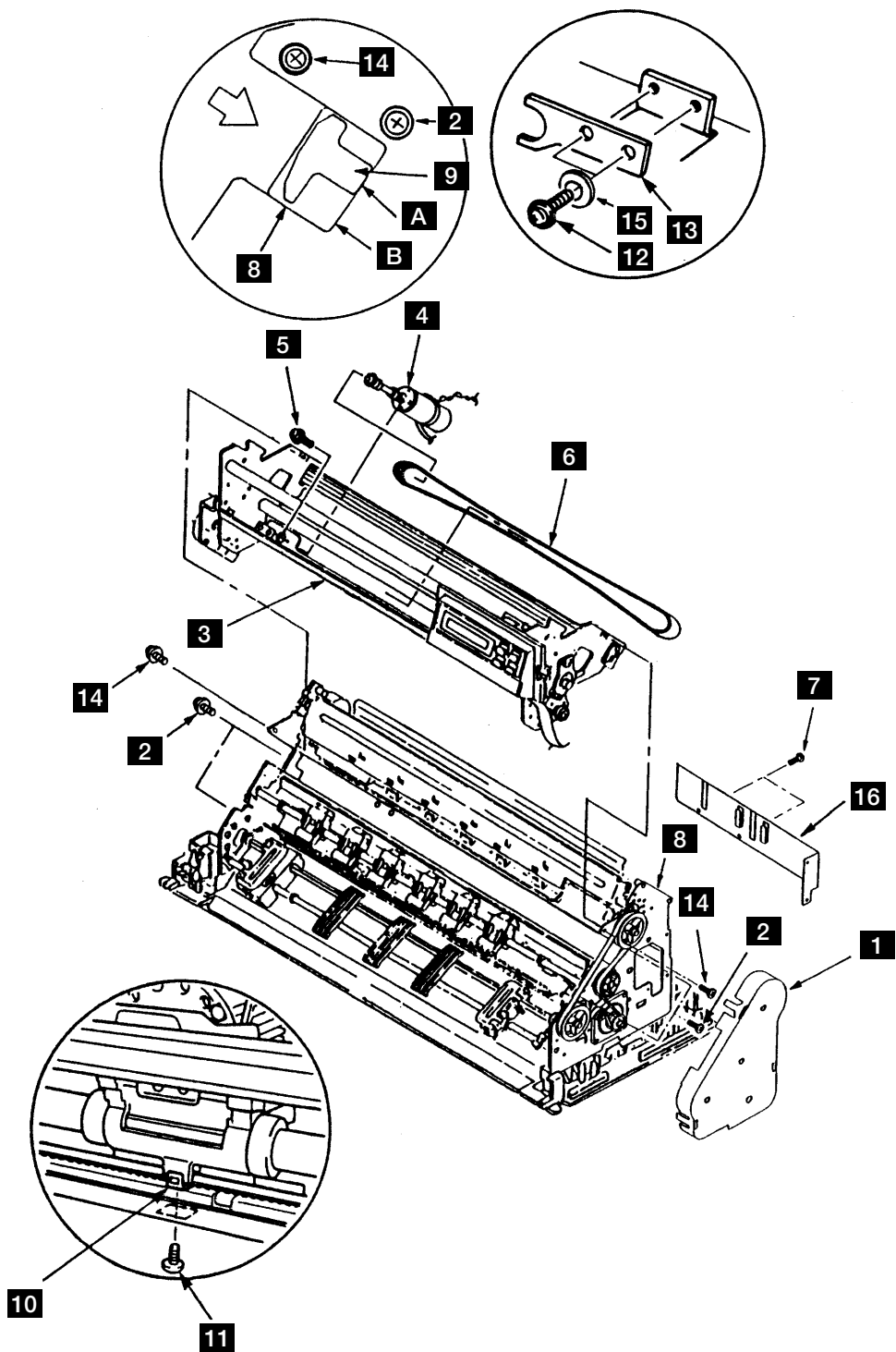


図 6-16. Carrier Motor と Belt



## 6.1.17 Paper Edge Sensor

[取り外し]

1. Top Cover Asm を外す。(6.1.1 参照)
2. リボン・カートリッジを外す。
3. Front Cover を外す。(6.1.3 参照)
4. Print Head を外す。(6.1.7 参照)
5. Ribbon Shield を外す。(6.1.8 参照)
6. Logic Card からコネクター J8, J4, J12, J1 を外す。
7. Feed Cover **1** を 3 個所のラッチを広げて外す。
8. 4 本のネジ **10** を外して Cable Stop Plate **11** を外す。
9. Logic Card からコネクター J9, J19, J14 を外す。
10. Print Unit **3** の両サイドの各 2 本のネジ **2** と各 1 本のネジ **9** を外し、Print Unit **3** を両手で持って上に引き上げる。
11. Paper Edge Sensor **5** のコネクター J23 を外す。
12. 2 本のネジ **6** を外し、Paper Edge Sensor **5** を外す。

**注：** Ribbon Shield がついたままで Print Unit **3** を外そうとすると Ribbon Shield 下端が用紙ガイドに引っ掛かってしまうので、必ず Ribbon Shield を外してから Print Unit を外すこと。

[取り付け]

取り付けは、取り外しの逆の手順で行う。

**注：**

1. センサー裏側のハンダ高さ **C** が 1 mm 未満であることを確認すること。
2. Paper Edge Sensor はプラテン側に平行に押し付けながらネジを締める。
3. Print Unit を取り付ける時は、プラテン **7** の左右の底部 **A** を Feed Unit **8** のサイドフレームの面 **B** に一致させてから、4 本のネジ **2** と 2 本のネジ **9** を締める。そのとき、前から見て左側の下のネジ **2** を締めてから、上のネジ **2** と **9** を締める。次に右側の下のネジ **2** を締めてから、上のネジ **2** と **9** を締める。(ネジ **9** はネジ **2** より短いことに注意すること)
4. Cable Stop Plate **11** のツメに Operator Panel のケーブルと Print Head Cable をプレートに沿って平行にはめることを忘れないこと。

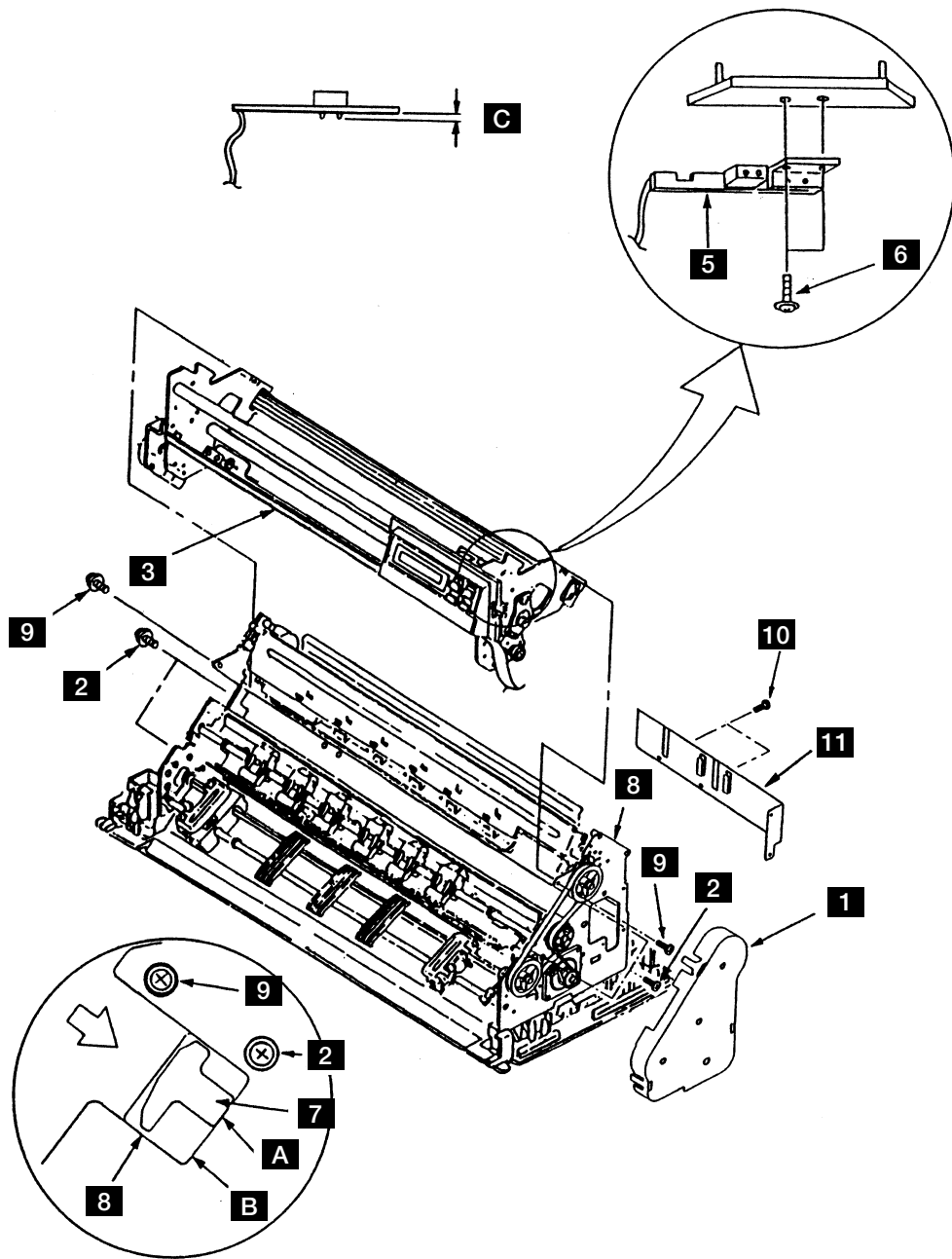


図 6-17. Paper Edge Sensor

## 6.1.18 Carrier Frame Assembly

**注：** セット・スクリュー（六角穴付ネジ）は工場でプリント・ヘッドのギャップ調整ずみなので、絶対に外さないこと。

[取り外し]

1. Top Cover Asm を外す。(6.1.1 参照)
2. リボン・カートリッジを外す。
3. Front Cover を外す。(6.1.3 参照)
4. Operator Panel を外す。(6.1.4 参照)
5. Print Head を外す。(6.1.7 参照)
6. Ribbon Shield を外す。(6.1.8 参照)
7. Print Head Cable を外す。(6.1.9 参照)
8. Oil Felt Support と Oil Felt を外す。(6.1.10 参照)
9. Ribbon Drive Asm を外す。(6.1.11 参照)
10. AGA Motor Asm と AGA Idler Gear を外す。(6.1.12 参照)
11. コネクター J1, J8, J12 を外す。
12. 3 個のラッチを広げて Feed Cover **1** を外す。
13. Print Unit の両サイドの各 2 本のネジ **2** と各 1 本のネジ **4** を外す。
14. Print Unit を両手でもって上に引き上げる。
15. Tension Pulley Asm を外す。(6.1.15 参照)
16. Carrier Motor と Carrier Belt を外す。(6.1.16 参照)
17. Carrier Frame Asm **3** から Paper Edge Sensor を外す。(6.1.17 参照)

**注：** Ribbon Shield がついたままで Print Unit を外そうとすると、Ribbon Shield 下端が用紙ガイドに引っ掛かってしまうので、必ず Ribbon Shield を外してから Print Unit を外すこと。

[取り付け]

取り付けは、取り外しと逆の手順で行う。

**注：** Print Unit を取り付ける時は、プラテン **5** の左右の底部 **A** を Feed Unit **6** のサイドフレームの面 **B** に一致させてから、4 本のネジ **2** と 2 本のネジ **4** を締める。その時、前から見て左側の下のネジ **2** を締めてから、上のネジ **2** **4** を締める。次に右側の下のネジ **2** を締めてから、上のネジ **2**、**4** を締める。(ネジ **4** はネジ **2** より短いことに注意すること)

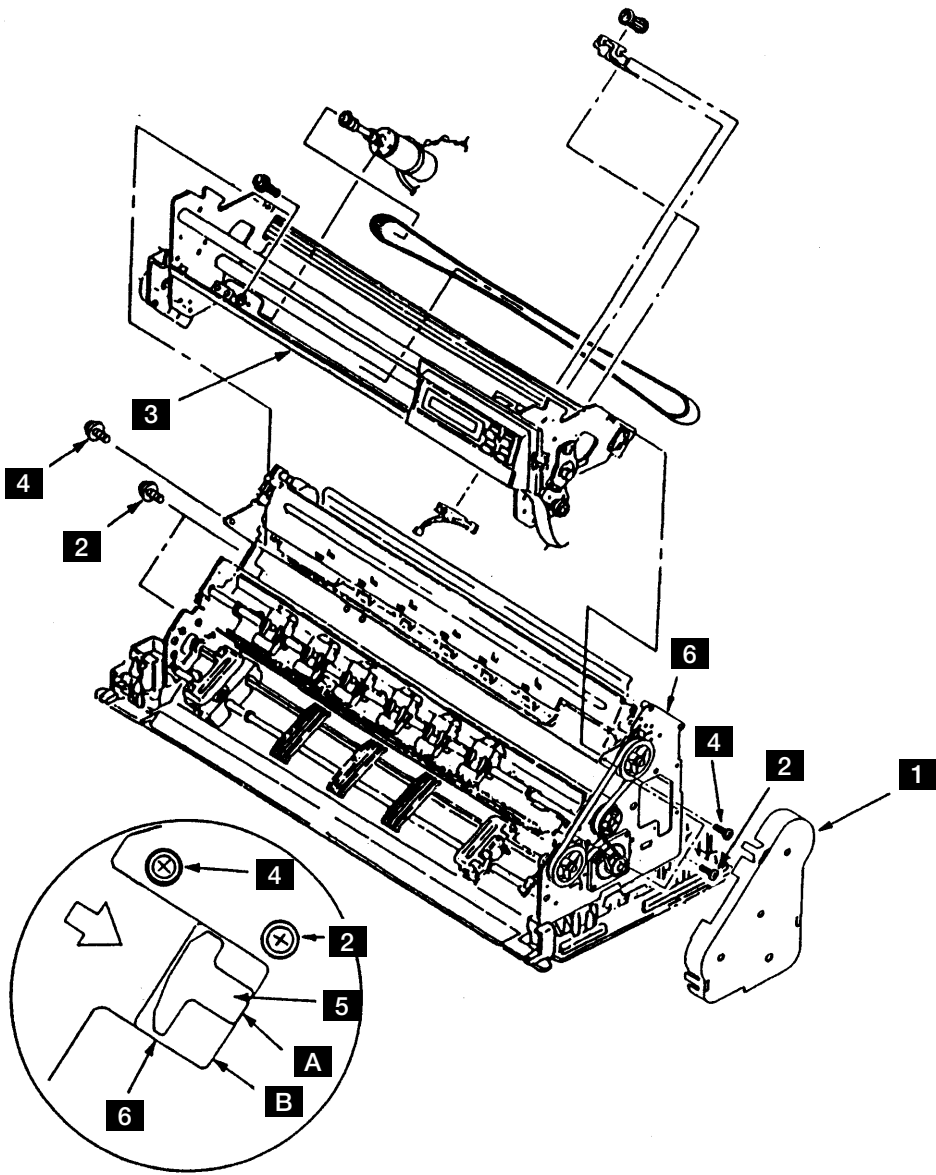


図 6-18. Carrier Frame Assembly

## 6.1.19 Feed Belt, Pulleys, Gears

[取り外し]

1. Top Cover Asm を外す。(6.1.1 参照)
2. Feed Cover **1** を 3 個所のラッチを広げて外す。
3. 2 個のネジ **2** をゆるめて Feed Belt **3** を各プーリーから外す。
4. Eクリップ **8** を外して Lower Feed Roller Pulley **9** を外す。
5. 2 個の Eクリップ **10** を外して、2 個の Idler Pulley **11** を外す。
6. Eクリップ **4** を外し、Tension Pulley **5** を外す。
7. Tension Spring **6** を外し、2 個のネジ **2** とワッシャ **12** を外して、Tension Pulley Plate **7** を外す。

[取り付け]

取り付けは、取り外しの逆の手順で行う。

注：

1. 2 個のネジ **2** は Feed Belt **3** を取り付けしてから本締めすること。
2. Feed Cover **1** を取り付ける時は、2 個の穴 **A** をスタッド **B** にはめ、3 個所のラッチが完全にフレームにはまるようにすること。

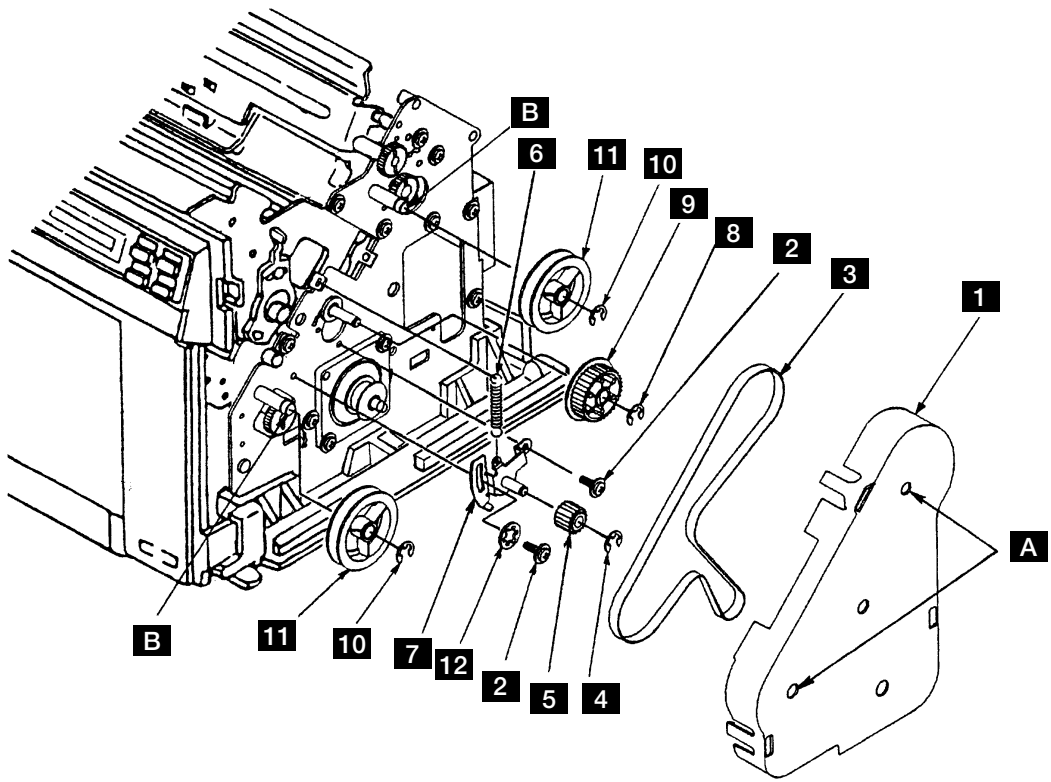


図 6-19. Feed Belt, Pulleys, Gears

## 6.1.20 Feed Motor

[取り外し]

1. Top Cover Asm を外す。(6.1.1 参照)
2. Feed Cover **1** を 3 個所のラッチを広げて外す。
3. 4 個のネジ **8** を外して、Cable Stop Plate **9** を外す。
4. コネクター J18 を Logic Card から外す。
5. 2 個のネジ **2** とワッシャ **3** を外して、Feed Belt **4** と Tension Pulley Asm **5**、Tension Spring **10** を外す。
6. Feed Motor **6** の 2 本の取り付けネジ **7** を外す。
7. Feed Motor **6** のケーブルのターミナル **A** がフレームに当たらないように、少し Feed Motor **6** を回転させながら外す。

[取り付け]

取り付けは、取り外しの逆の手順で行う。

注：

1. 2 個のネジ **2** は Feed Belt **4** を取り付けしてから本締めすること。
2. Cable Stop Plate **9** のツメに Operator Panel のケーブルと Print Head Cable をプレートに沿って平行にはめることを忘れないこと。

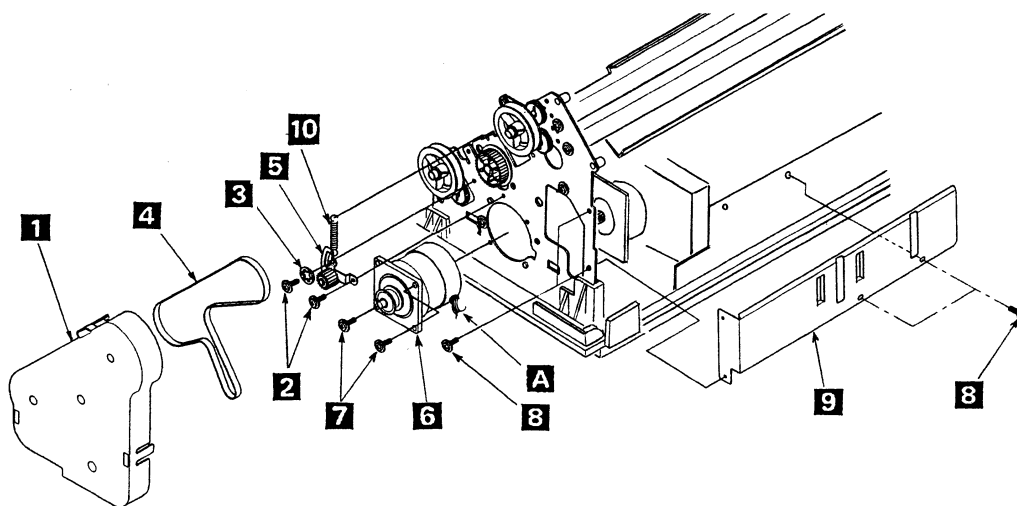


図 6-20. Feed Motor

## 6.1.21 ASF Drive Gear と Bracket

[取り外し]

1. Top Cover Asm を外す。(6.1.1 参照)
2. ネジ **2** を外して ASF Gear Bracket **1** を外す。
3. ASF Drive Gear のプッシング **3** を引き抜く。
4. ASF Drive Gear **4** を上にずらしてから横に外す。

[取り付け]

取り付けは、取り外しと逆の手順で行う。

注： ASF Drive Gear **4** を逆向きに取り付けると、プッシング **3** がきちんと入らないので注意すること。

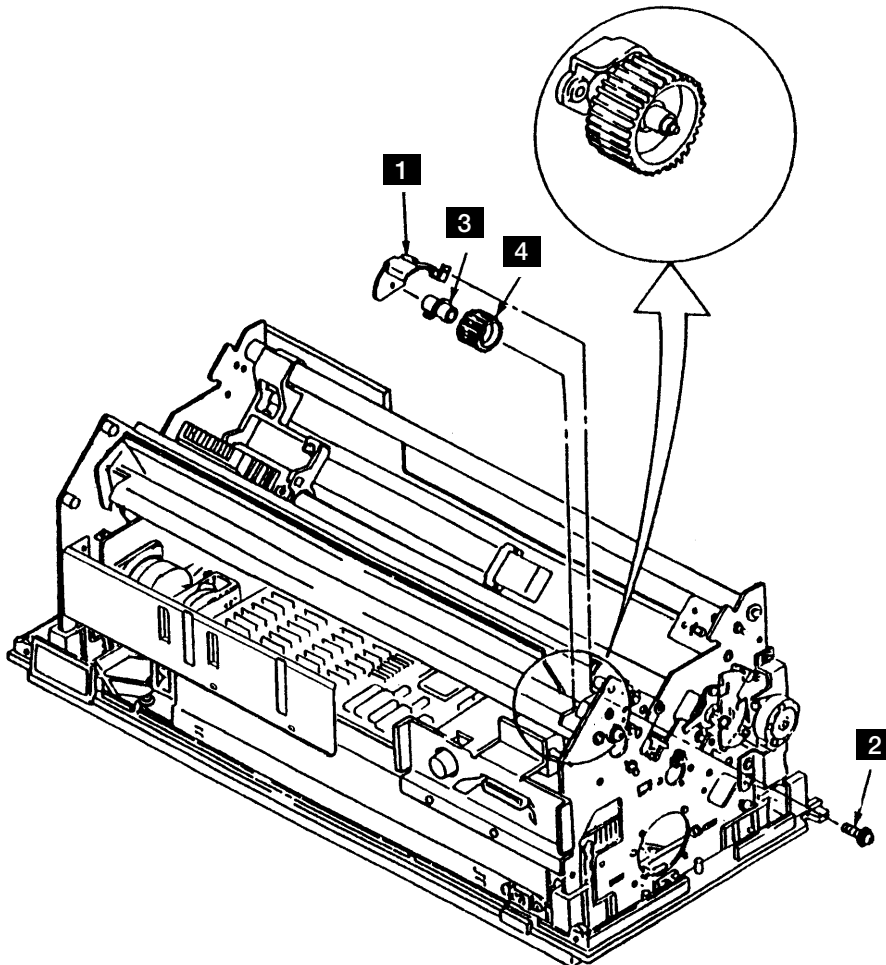


図 6-21. ASF Drive Gear と Bracket



## 6.1.22 ASF Guide Bracket

[取り外し]

1. Top Cover Asm を外す。(6.1.1 参照)
2. ネジ **2** を外し、Left ASF Guide Bracket **1** を外す。
3. ネジ **4** を外し、Right ASF Guide Bracket **3** を外す。

[取り付け]

取り付けは、取り外しと逆の手順で行う。

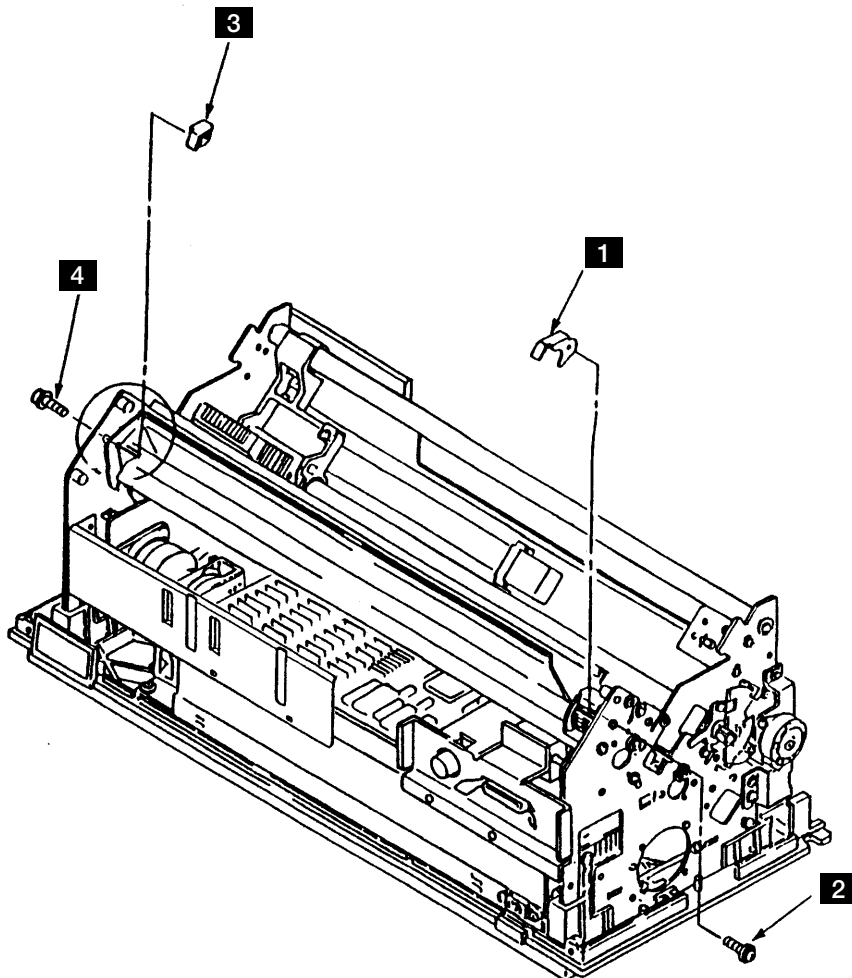


図 6-22. ASF Guide Bracket

## 6.1.23 Upper Pressure Roller Assembly, Gear

[取り外し]

1. Top cover Asm を外す。(6.1.1 参照)
2. Feed Cover **1** を 3 個所のラッチを広げて外す。
3. Eクリップ **2** を外し、スタッド **3** を外す。
4. プッシング **4** のラッチを押し込み、プッシングを図の位置まで回転させた状態で (左右とも) Upper Pressure Roller Asm **5** を上部方向に引き抜く。
5. Eクリップ **6** を外す。
6. ローラー・シャフトを矢印の方向にずらし、スプリングピン **7** を抜いてから Upper Pressure Roller Gear **8** を外す。

[取り付け]

取り付けは、取り外しと逆の手順で行う。

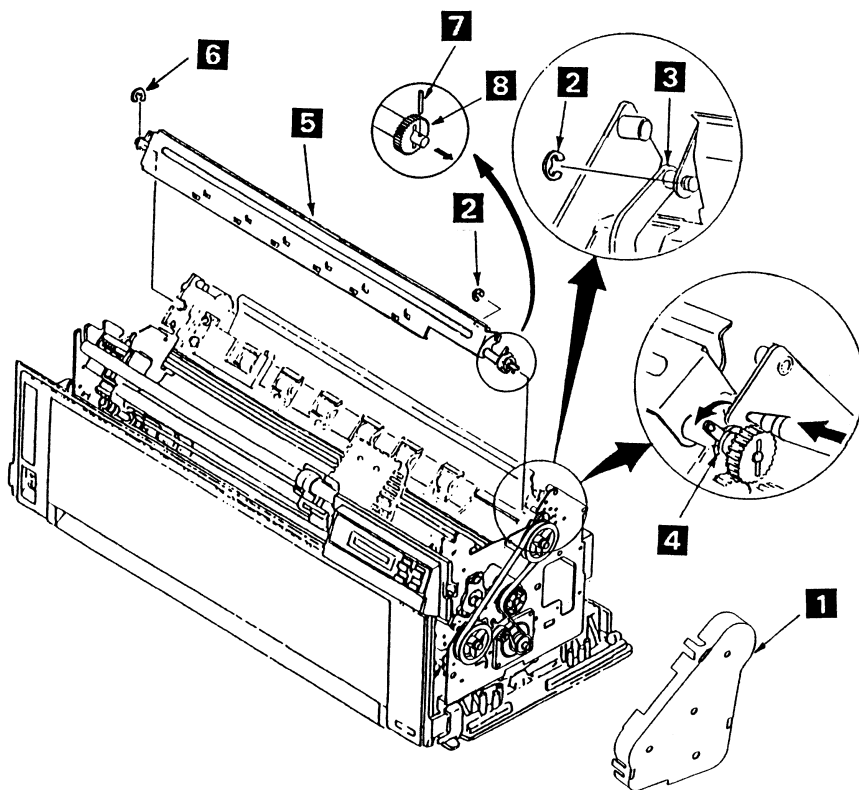


図 6-23. Upper Pressure Roller Assembly, Gear

## 6.1.24 Stopper Plate

[取り外し]

1. Top Cover Asm を外す。(6.1.1 参照)
2. ASF Gear Bracket と ASF Drive Gear を外す。(6.1.21 参照)
3. 2 個の E クリップ **1** を外す。
4. Stopper Plate **2** を矢印の方向にずらしてから、少し下方に外す。6 個のツメ **3** が曲がらないように注意すること。

[取り付け]

取り付けは、取り外しと逆の手順で行う。

注： Stopper Plate **2** の 6 個のツメ **3** に曲がりがないことを確認する。

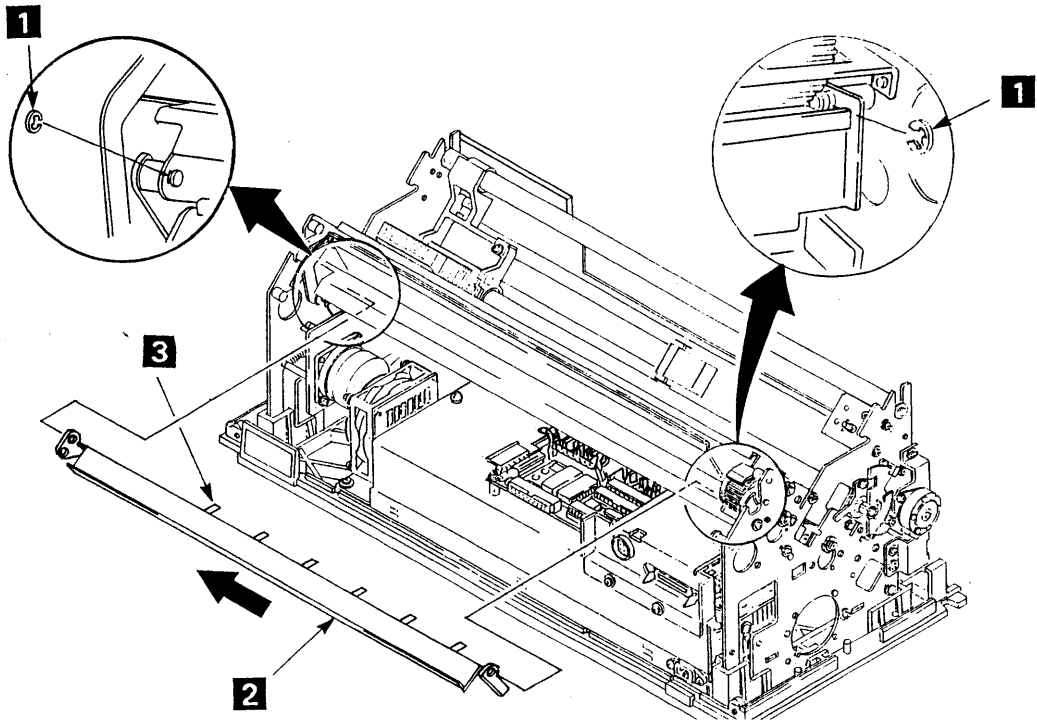


図 6-24. Stopper Plate

## 6.1.25 Upper Feed Roller Shaft, Bushing, Gear

[取り外し]

1. 電源スイッチを Off にしてから電源コードをコンセントから抜く。
2. Top Cover Asm を外す。(6.1.1 参照)
3. Front Cover を外す。(6.1.3 参照)
4. Power Supply を外す。(6.1.6 参照)
5. Stoper Plate を外す。(6.1.24 参照)
6. Feed Cover **1** を 3 個所のラッチを広げて外す。
7. Feed Belt **7** と上側の Idler Pulley **8** を外す。(6.1.19 参照)
8. 左側の E クリップ **2**、ブッシング **3** を外す。
9. Upper Feed Roller Shaft **9** を右サイドフレーム側にずらして、シャフトを大きい穴にずらして外す。
10. Upper Feed Roller Gear **5** とブッシング **6** をずらして、スプリング・ピン **4** を抜いてからギア **5** とブッシング **6** をシャフトから外す。

[取り付け]

取り付けは、取り外しの逆の手順で行う。

注： ブッシング **3**、**6** を取り付ける時、内面に IBM#6 のオイルをつけ、ブッシング **3**、**6** の突起をサイドフレームに完全にはめること。

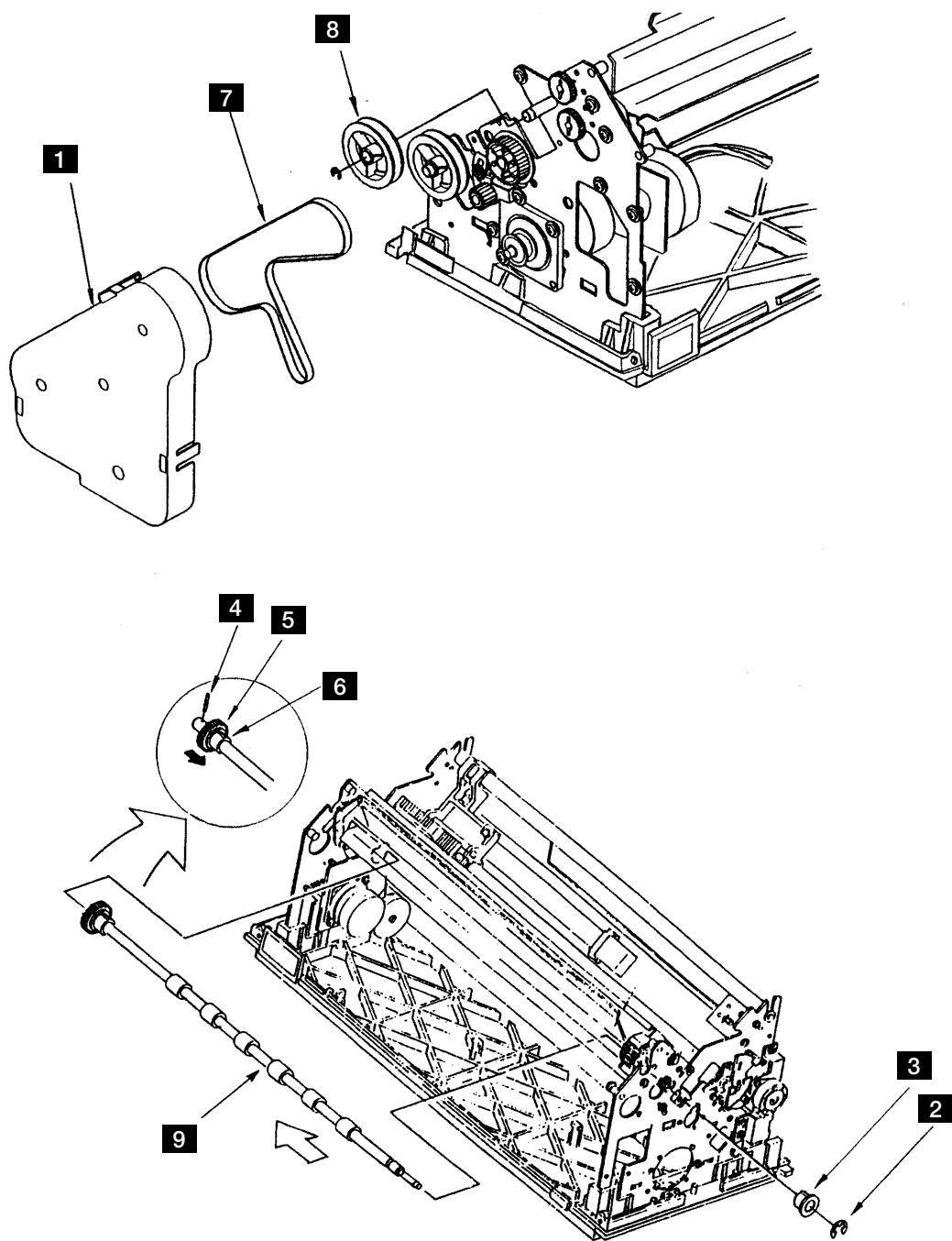


図 6-25. Upper Feed Roller Shaft, Bushing, Gear

## 6.1.26 Lower Feed Roller Shaft, Bushing

[取り外し]

1. 電源スイッチを Off にしてから電源コードをコンセントから抜く。
2. Top Cover Asm を外す。(6.1.1 参照)
3. Front Cover を外す。(6.1.3 参照)
4. Power Supply を外す。(6.1.6 参照)
5. Feed Cover **1** を 3 個所のラッチを広げて外す。
6. Feed Belt **2** と Lower Feed Roller Pulley **3** を外す。(6.1.19 参照)
7. 右側のブッシング **7** と左側の Eクリップ **4**、ブッシング **5** を外す。
8. Lower Feed Roller Shaft **6** をサイドフレームの大きい穴にずらして外す。

[取り付け]

取り付けは、取り外しと逆の手順で行う。

注： ブッシング **5**、**7** を取り付ける時、内面に IBM#6 のオイルをつけ、ブッシング **5**、**7** の突起をサイドフレームに完全にはめること。

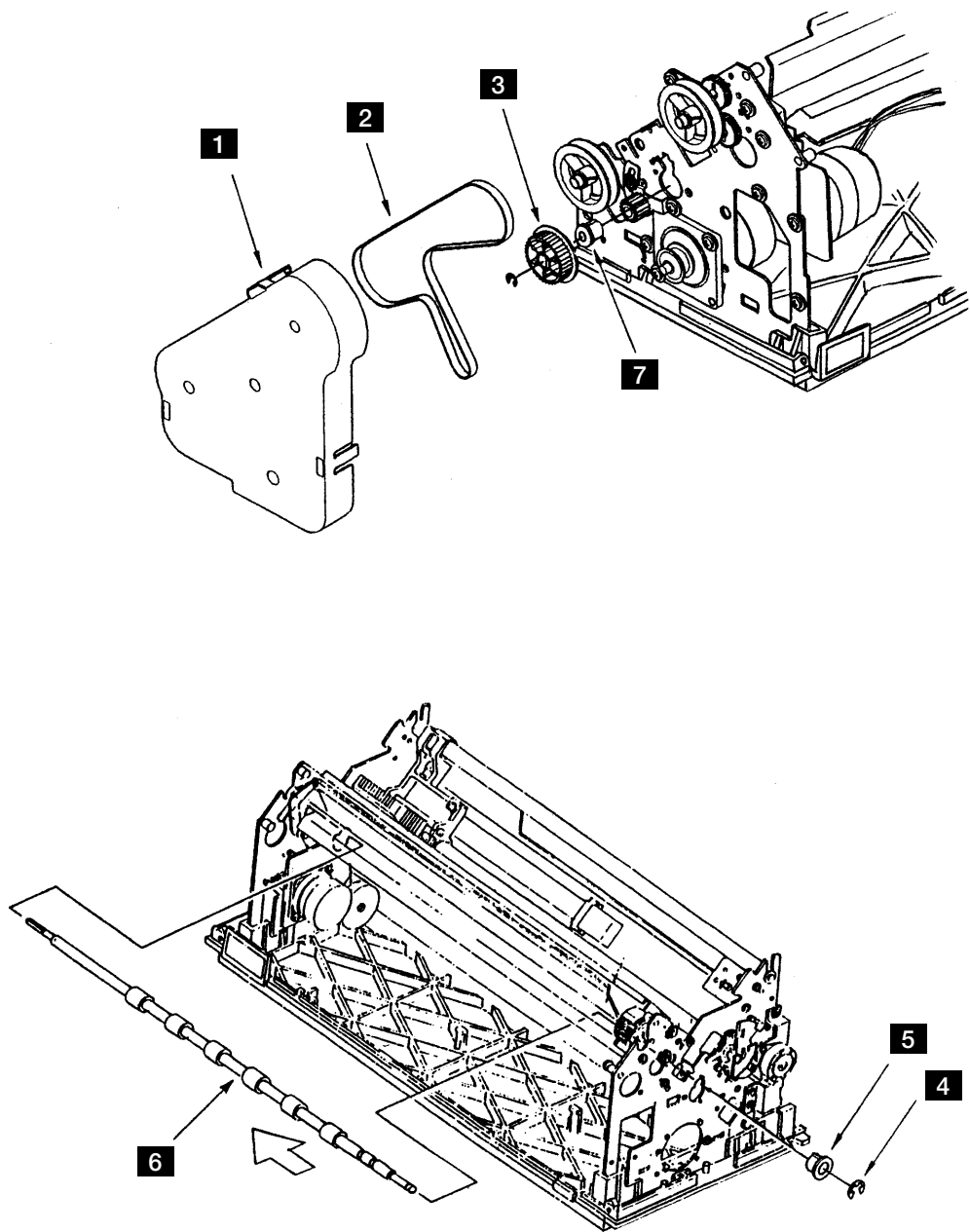


図 6-26. Lower Feed Roller Shaft, Bushing

## 6.1.27 Lower Pressure Roller Assembly

[取り外し]

1. Top Cover Asm を外す。(6.1.1 参照)
2. リボン・カートリッジを外す。
3. Front Cover を外す。(6.1.3 参照)
4. Logic Card からコネクタ J1, J19, J14, J4, J9, J8, J12 を外す。
5. 3 個所のラッチを広げて Feed Cover **1** を外す。
6. 4 本のネジ **6** を外して Cable Stop Plate **7** を外す。
7. Print Head を外す。(6.1.7 参照)
8. Ribbon Shield を外す。(6.1.8 参照)
9. Print Unit の両サイドの各 3 本のネジを外し、Print Unit を両手で持って上に引き上げる。
10. 左側の 2 個の Eクリップ **2** を外す。
11. スタッド **3** からリンク **4** を外す。

**注：** スタッド **3** とリンク **4** の間にドライバーをさしこみ、下に押さえて左右にゆらしながらリンクを外す。

12. 右側に Lower Pressure Roller Asm **5** を動かして外す。

[取り付け]

取り付けは、取り外しの逆の手順で行う。

**注：**

1. Lower Pressure Roller Asm **5** の取り付け時、カチッと音がするまでリンク **4** をスタッド **3** に押し込むこと。
2. Print Unit の取り付け時、6.1.17 の注意事項に気をつけること。
3. Cable Stop Plate **7** のツメに、Operator Panel のケーブルと Print Head Cable をプレートに沿って平行にはめることを忘れないこと。



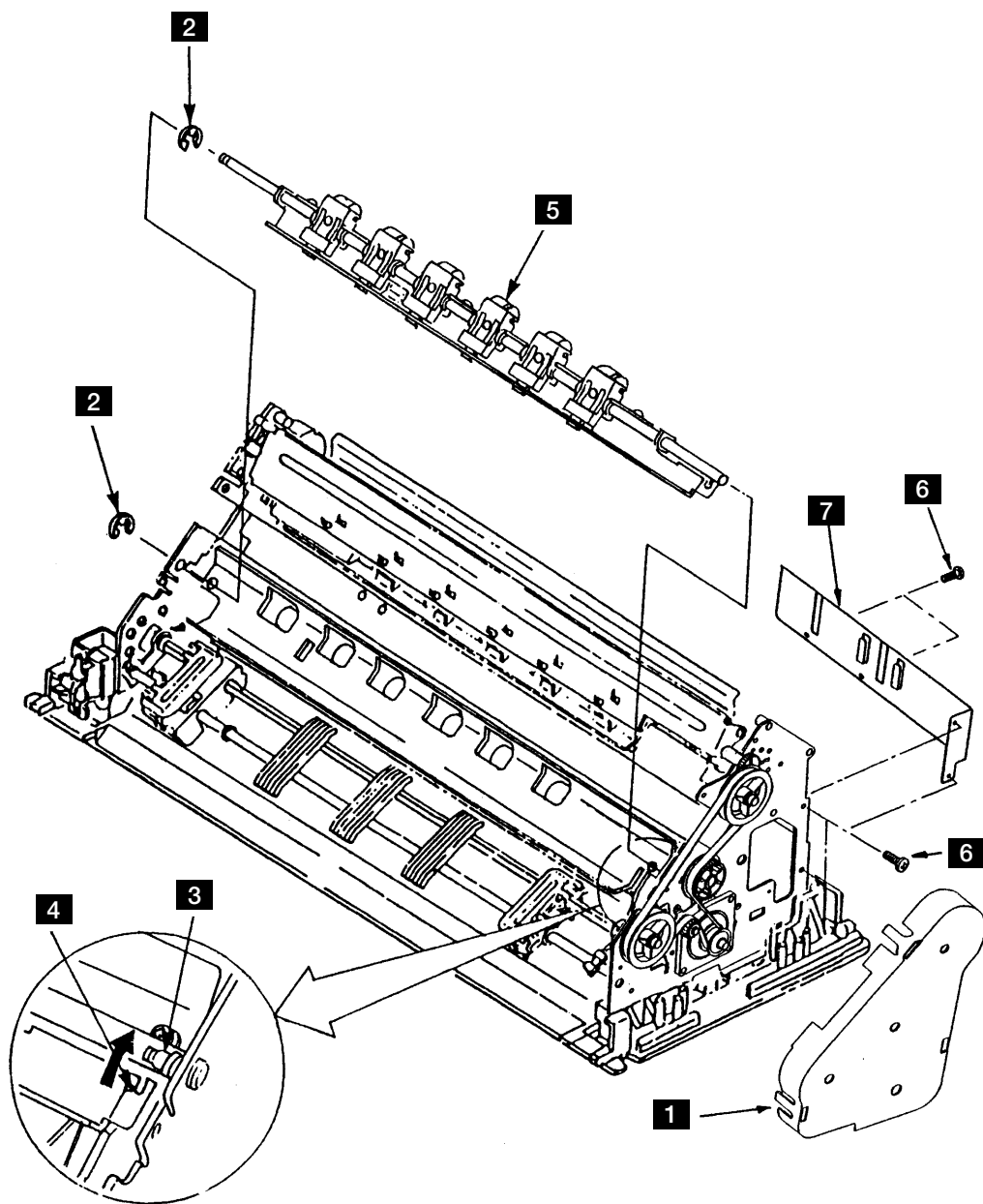


図 6-27. Lower Pressure Roller Assembly

## 6.1.28 TOF/BOF Sensor

[取り外し]

1. Top Cover Asm を外す。(6.1.1 参照)
2. リボン・カートリッジを外す。
3. Front Cover を外す。(6.1.3 参照)
4. 3 個所のラッチを広げて Feed Cover **1** を外す。
5. Upper Pressure Roller Asm を外す。(6.1.23 参照)
6. Logic Card を外す。(6.1.5 参照)
7. Power Supply を外す。(6.1.6 参照)
8. Stopper Plate を外す。(6.1.24 参照)
9. Upper Feed Roller Shaft を外す。(6.1.25 参照)
10. 2 本のネジ **2** を外す。
11. 2 本のネジ **3** を外しプレート **4** を外す。
12. TOF/BOF Sensor **5** を横にずらして下へ外す。

[取り付け]

取り付けは、取り外しの逆の手順で行う。

注：

1. TOF/BOF Sensor の取り付けは、内部のケーブルを傷つけないように注意して上と下のセンサーを各プレートの穴に合わせる。TOF/BOF の右側の突起 **A** をプレート **4** のスリット **B** に差し込むこと。
2. ネジ **2** とネジ **3** は長さが異なるので注意すること。(ネジ **2** のほうが長い。)

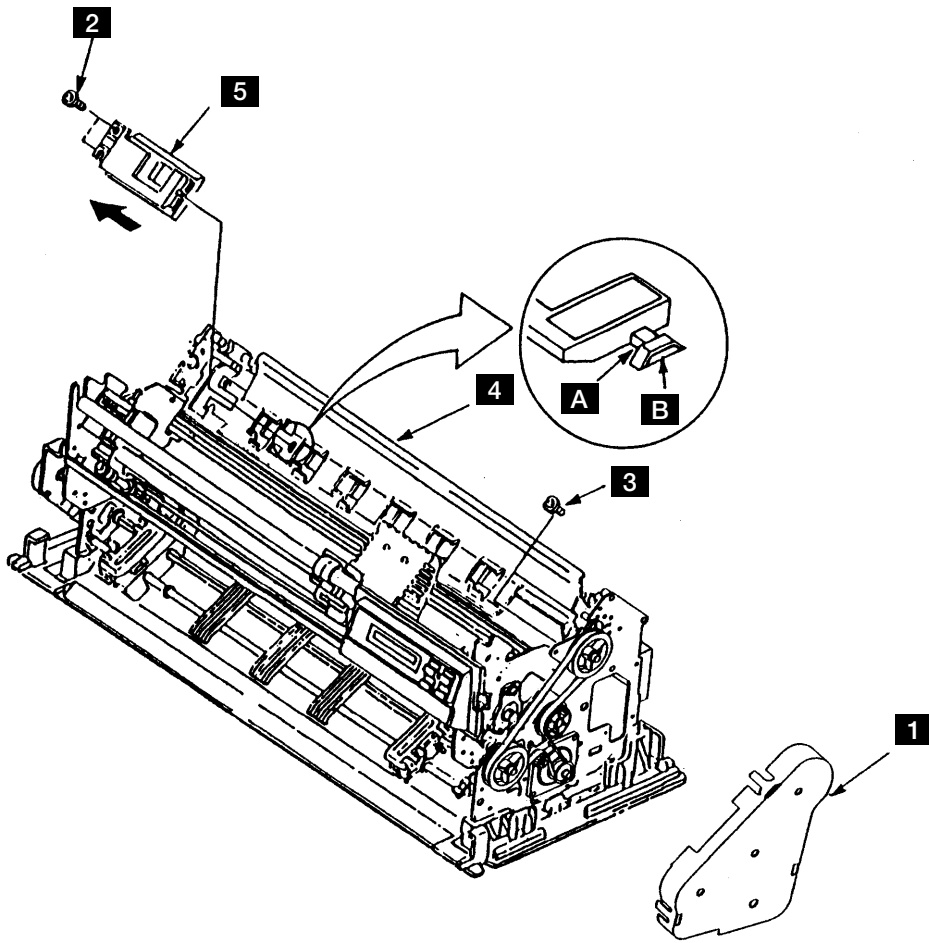


図 6-28. TOF/BOF Sensor

## 6.1.29 Tractor Assembly, Gear

[取り外し]

1. 電源スイッチを Off にしてから、電源コードをコンセントから抜く。
2. Top Cover Asm を外す。(6.1.1 参照)
3. Front Cover を外す。(6.1.3 参照)
4. Tractor Asm **1** のコネクタ J6 を抜く。
5. 2本のネジ **3** を外して電源スイッチ **4** を外す。
6. 2個のEクリップ **2** を抜く。
7. Tractor Asm **1** を矢印の方向にずらし、外す。
8. Eクリップ **9** を抜く。
9. Tractor Gear **11** をずらし、スプリング・ピン **10** を抜いてから Tractor Gear **11** をシャフトから外す。

[取り付け]

取り付けは、取り外しの逆の手順で行う。

注：

1. Tractor Asm **1** のブッシング **6** をリンク **5** にはめて取り付けること。
2. EOF Switch のケーブル **7** はケーブルガードのツメ **8** の下側にはめて、トラクターの動きのじゃまにならないようにすること。

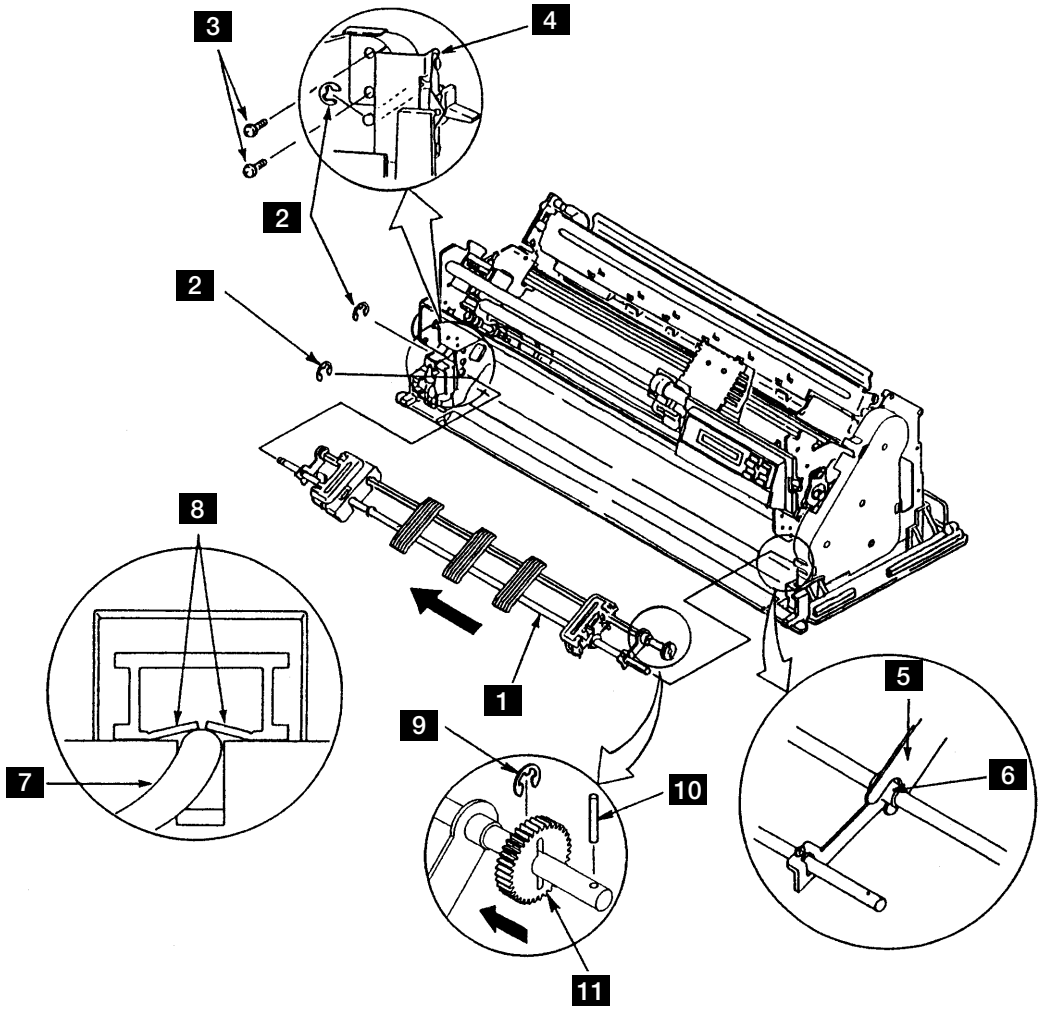


図 6-29. Tractor Assembly, Gear

### 6.1.30 EOF Switch

[取り外し]

1. Top Cover Asm を外す。(6.1.1 参照)
2. Front Cover を外す。(6.1.3 参照)
3. Tractor Asm **1** を外す。(6.1.29 参照)
4. 左側のネジ **2** を外し、ブラケット **3** とブッシング **4** を外す。
5. Eクリップ **5** を外す。
6. 左側の Tractor Sub-Asm **6** を左方向に外す。
7. カバー **7** を外す。
8. 2本のネジ **8** を外し、EOF Switch **10** を外す。

[取り付け]

取り付けは、取り外しと逆の手順で行う。

注：

1. 左側の Tractor Sub-Asm **6** に角シャフト **1** を入れるとき、Tractor Sub-Asm の側面にあるマーク **A** を左右とも同一面に合わせること。
2. 角シャフトと EOF SW が当たらないように注意すること。

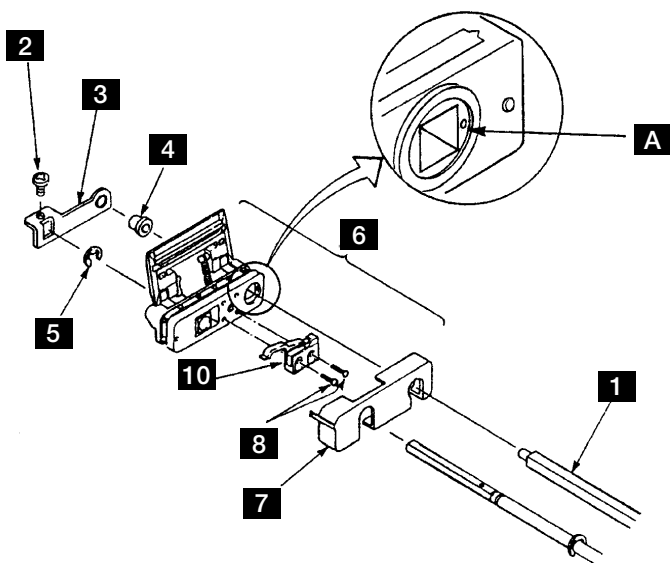


図 6-30. EOF Switch

### 6.1.31 Cam Motor と Cam Sensor

[取り外し]

1. 電源スイッチを Off にしてから、電源コードをコンセントから抜く。
2. Top Cover Asm を外す。(6.1.1 参照)
3. Front Cover を外す。(6.1.3 参照)
4. Power Supply を外す。(6.1.6 参照)
5. 2本のネジ **2** を外して Cam Motor **1** を外す。
6. 2本のネジ **4** を外して Cam Sensor **3** を外す。

[取り付け]

取り付けは、取り外しの逆の手順で行う。

注： Cam Motor を取り付ける時、Cam Motor のギアを Cam Asm のギア **5** に軽く押し付けながら 2本のネジ **2** を締める。

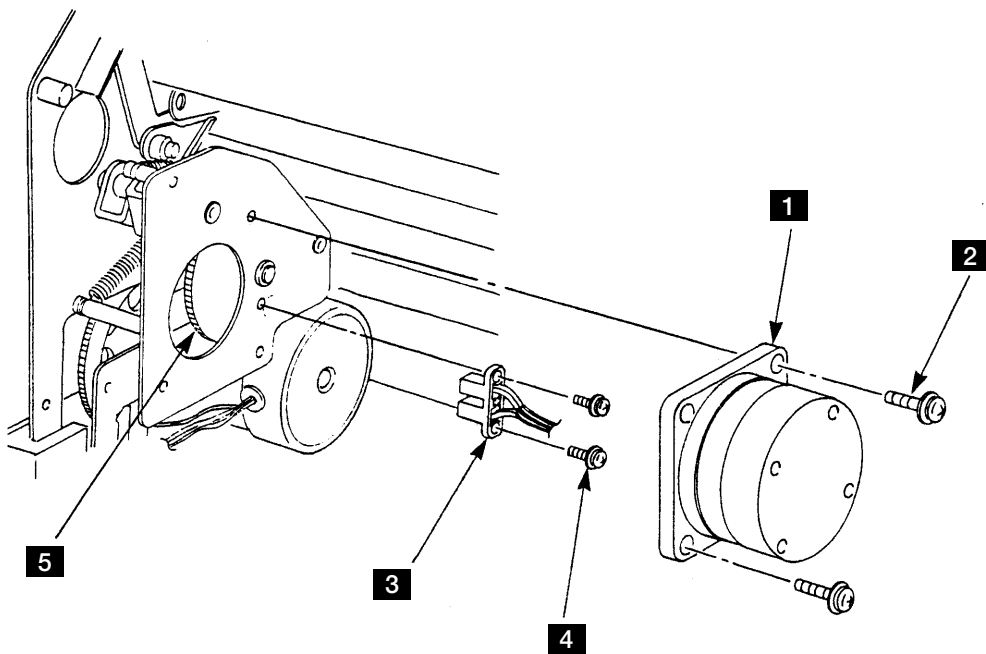


図 6-31. Cam Motor と Cam Sensor

## 6.1.32 Cam Assembly

[取り外し]

1. Top Cover Asm を外す。(6.1.1 参照)
2. Front Cover を外す。(6.1.3 参照)
3. 4本のネジ **11** を外して Cable Stop Plate **5** を外す。
4. Logic Card からコネクタ J1、J19、J14、J4、J9、J8、J12 を外す。
5. Feed Cover **1** を3個所のラッチを広げて外す。
6. Print Head を外す。(6.1.7 参照)
7. Ribbon Shield を外す。(6.1.8 参照)
8. Print Unit の両サイドの各3本のネジを外し、Print Unit を両手で上に引き上げる。
9. Logic Card からコネクタ J13、J17 を外す。
10. Upper Pressure Roller Asm **2**、Stopper Plate **3**、Lower Pressure Roller Asm **4** のそれぞれのリンクを外す。
11. Cam Asm **7** の2本のネジ **6** を外す。
12. Tractor Asm からリンクのフォーク **8** を抜いて Cam Asm **7** を外す。
13. Cam Asm **7** から Cam Motor を外す。(6.1.31 参照)

[取り付け]

取り付けは、取り外しの逆の手順で行う。

注：

1. Cam Asm **7** にグリスを塗布すること。(第8章、保守点検 (PM) 参照)
2. リンクのフォーク **8** をブッシングにまたがせて、カム・シャフト **9** をベアリング **10** に差し込んでから2本のネジ **6** を締める。
3. Print Unit の取り付け時、6.1.17 の注意事項に気をつけること。
4. Cable Stop Plate **5** のツメに、Operator Panel のケーブルと Print Head Cable をプレートに沿って平行にはめることを忘れないこと。



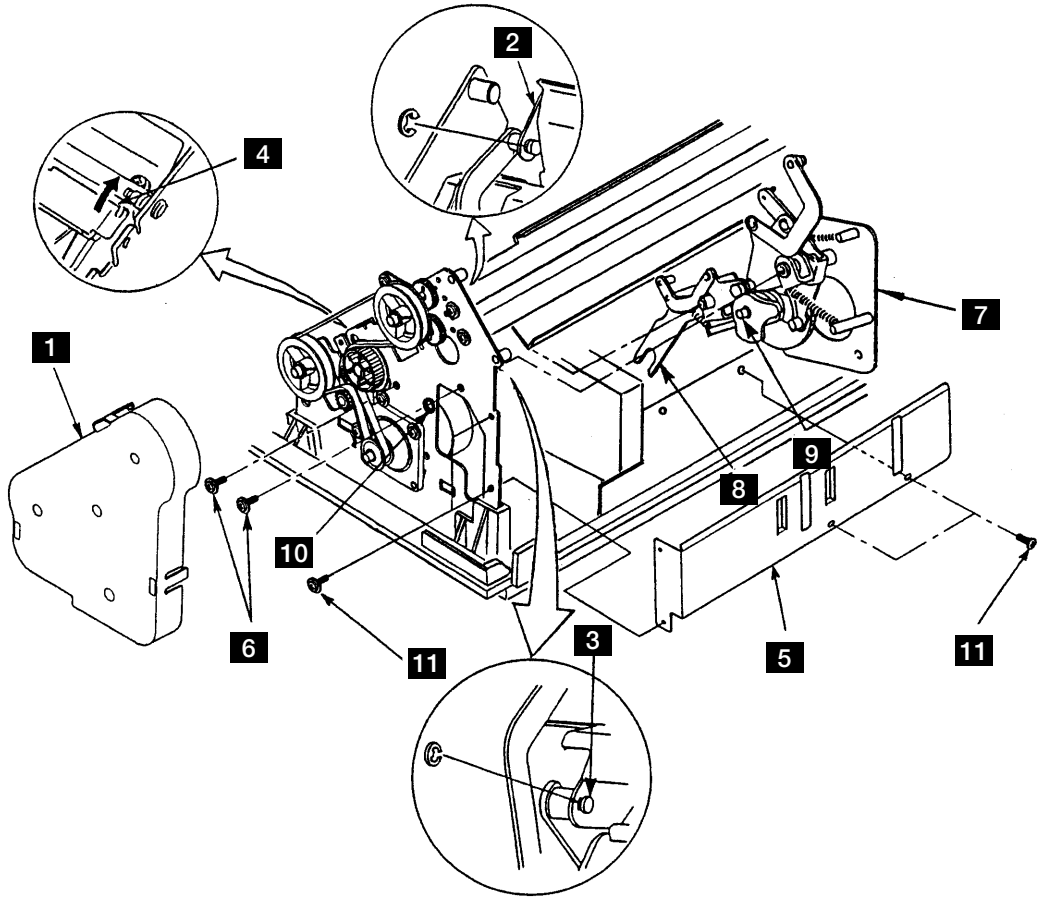


図 6-32. Cam Assembly

### 6.1.33 Bottom Plate

[取り外し]

1. 電源スイッチを Off にして、電源コードをコンセントから抜く。
2. Top Cover Asm を外す。(6.1.1 参照)
3. Front Cover を外す。(6.1.3 参照)
4. Power Supply を外す。(6.1.6 参照)
5. Feed Cover **1** を 3 箇所 のラッチを 広げて 外す。
6. Bottom Plate **3** の 左右 2 箇所 ずつ のラッチ **2** を 押して、プリンター から Bottom Plate **3** を 外す。

[取り付け]

取り付けは、取り外しの逆の手順で行う。

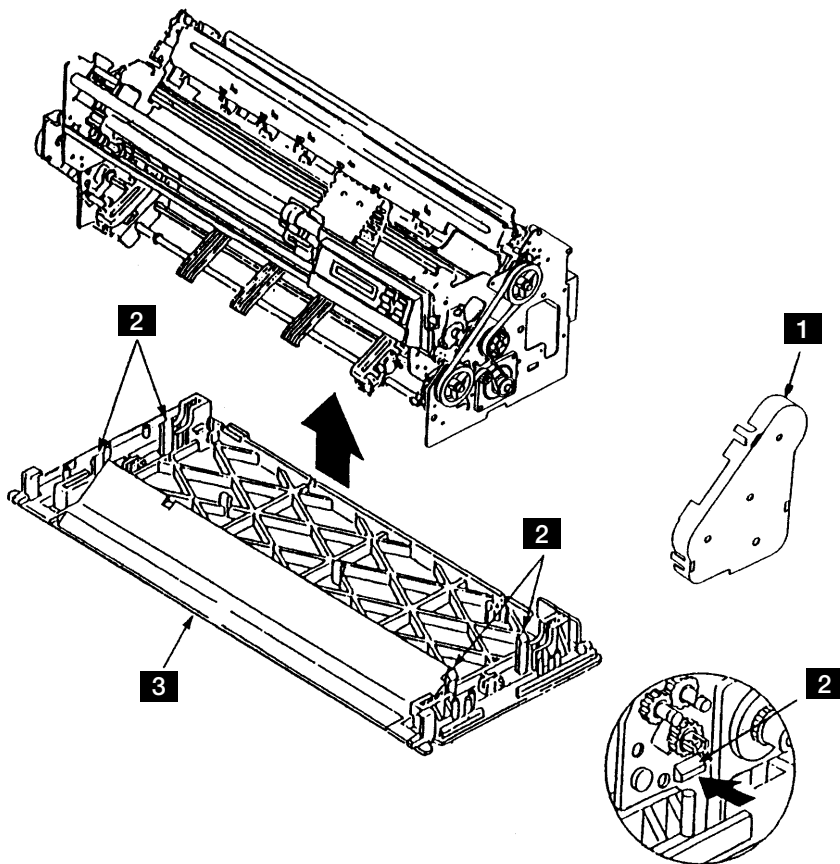


図 6-33. Bottom Plate

## 6.1.34 Feed Frame Assembly

[取り外し]

1. Top Cover Asm を外す。(6.1.1 参照)
2. リボン・カートリッジを外す。
3. Front Cover を外す。(6.1.3 参照)
4. Power Supply を外す。(6.1.6 参照)
5. 3 個のラッチを広げて Feed Cover を外す。
6. Print Head を外す。(6.1.7 参照)
7. Ribbon Shield を外す。(6.1.8 参照)
8. Print Unit の両サイドの各 3 本のネジを外し、Print Unit を両手でもって上に引き上げる。
9. Feed Belt、Tension Pulley Asm、Tension Spring、2 個の Idler Gear、Lower Feed Roller Pulley を外す。(6.1.19 参照)
10. Feed Motor を外す。(6.1.20 参照)
11. ASF Gear Bracket と ASF Drive Gear を外す。(6.1.21 参照)
12. Upper Pressure Roller Asm を外す。(6.1.23 参照)
13. Stopper Plate を外す。(6.1.24 参照)
14. Upper Feed Roller Shaft を外す。(6.1.25 参照)
15. Lower Feed Roller Shaft を外す。(6.1.26 参照)
16. Lower Pressure Roller Asm を外す。(6.1.27 参照)
17. Tracter Asm を外す。(6.1.29 参照)
18. Cam Motor を外す。(6.1.31 参照)
19. Cam Asm を外す。(6.1.32 参照)
20. Bottom Plate **1** の左右 2 個ずつのラッチを押して、Feed Frame Asm **2** を外す。

[取り付け]

取り付けは、取り外しの逆の手順で行う。

**注：** Print Unit の取り付け時、6.1.17 の注意事項に気をつけること。

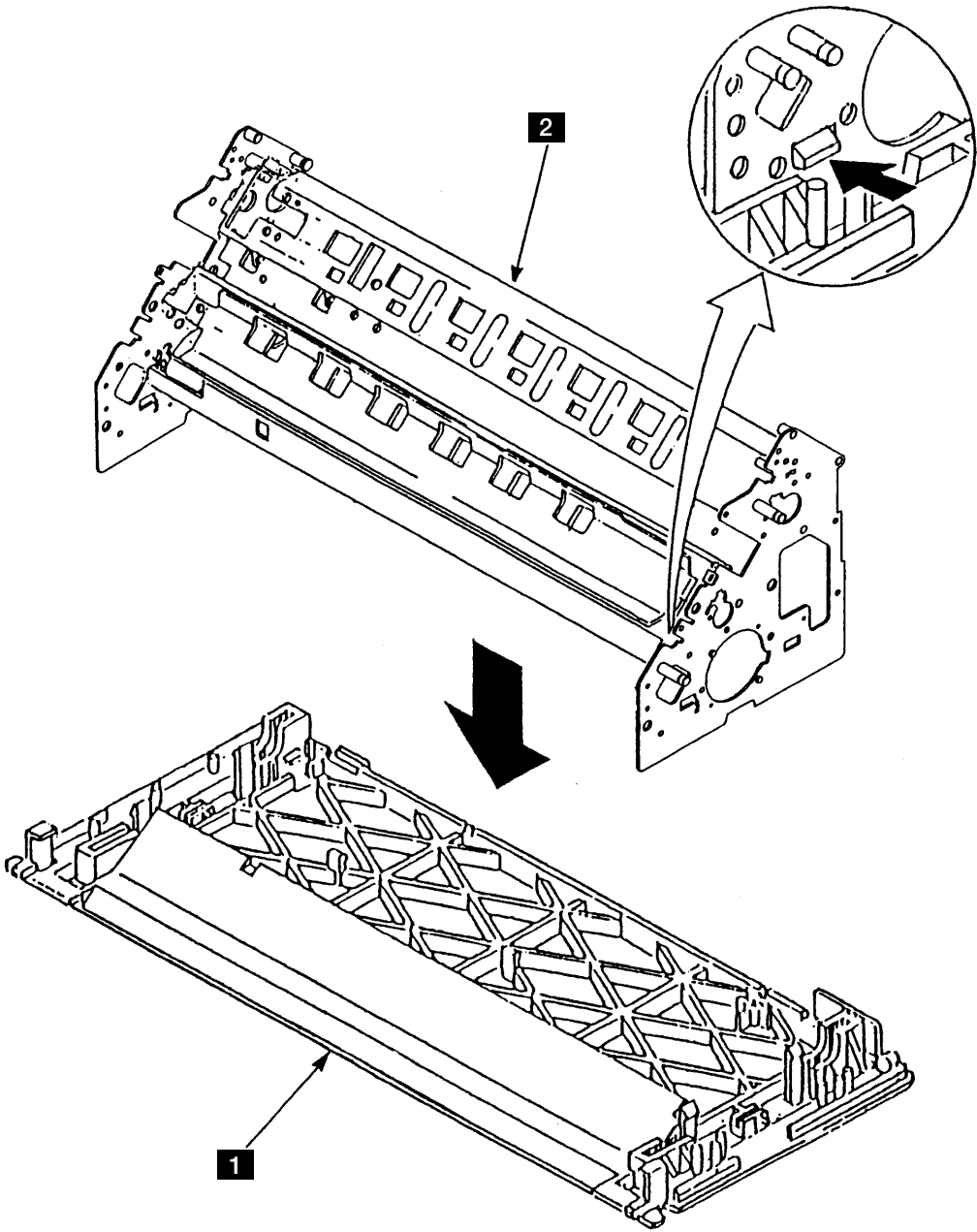


図 6-34. Feed Frame Assembly

## 6.1.35 ASF Guide Plate

[取り外し]

1. 電源スイッチを Off にして、電源コードをコンセントから抜く。
2. ASF Cable をプリンター本体から外す。
3. 左右のスマール・カバー **5** を外す。
4. ASF をプリンター本体から外す。
5. Hopper Tray **1** と Hopper support **2** を外す。
6. Stacker Plate **3** を少したわませながら外す。
7. 2本のネジ **6** を外す。
8. サイド・フレームを矢印の方向に開きながら Guide Plate **4** を外す。

[取り付け]

取り付けは、取り外しの逆の手順で行う。

注：

1. Guide Plate **4** の両サイドのピンは、板バネの内側になるように取り付ける。
2. ネジ **6** を締める時は、ネジ穴を壊さないようにあまり強く締めないこと。また、左側のネジ **6** を締め付ける時は、アース線の端子に通してから締め付けること。

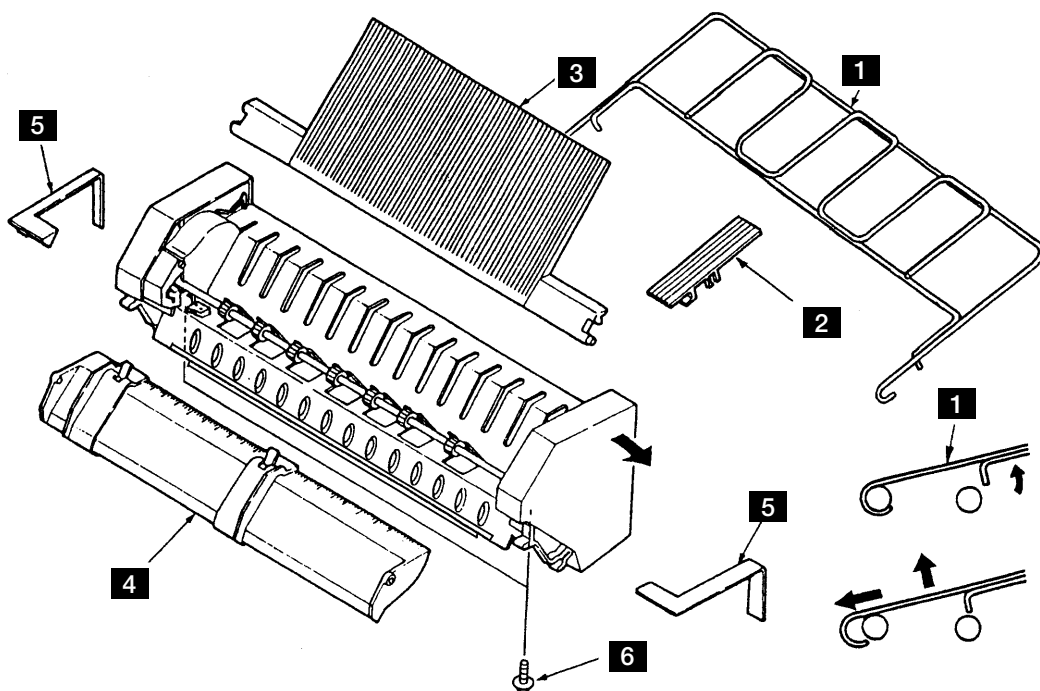


図 6-35. ASF Guide Plate

## 6.1.36 ASF Right Side Plate

[取り外し]

1. ASF Guide Plate を外す。(6.1.35 参照)
2. ネジ **1** を外す。
3. ASF Right Side Cover **2** の内側にある、3 個所のラッチを **A**、**B** の順に矢印の方向に引っ張りながら外す。**B** のラッチを外すときは、Inner Plate のマークを目印にして、Side Cover の隙間にドライバーを入れて外す。
4. 2 個所のラッチをサイド・フレームの右側から外し、ASF Right Side Plate **3** を外す。

[取り付け]

取り付けは、取り外しの逆の手順で行う。

注： ASF Right Side Cover **2** の取り付けは、ASF を縦に置いてカバーを上から下へ押しながらはめ込むこと。

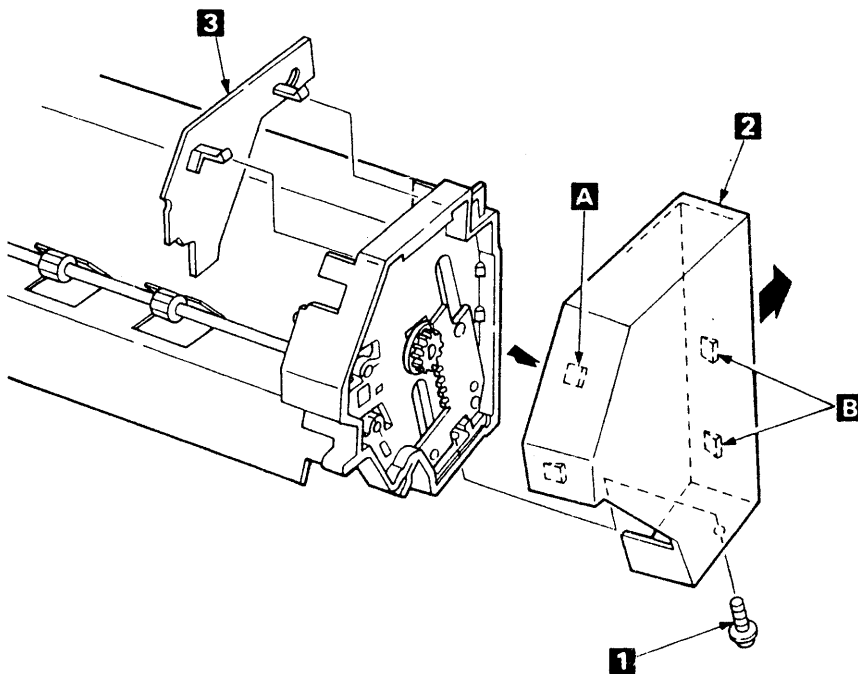


図 6-36. ASF Right Side Plate

## 6.1.37 ASF Left Side Plate

[取り外し]

1. ASF Guide Plate を外す。(6.1.35 参照)
2. ネジ **1** を外す。
3. ASF Left Side Cover **2** の内側にある、3 個所のラッチを **A**、**B** の順に矢印の方向に引っ張りながら外す。**B** のラッチを外すときは、Inner Plate のマークを目印にして、Side Cover の隙間にドライバーを入れて外す。
4. 2 個所のラッチをサイド・フレームの左側から外し、ASF Left Side Plate **3** を外す。

[取り付け]

取り付けは、取り外しの逆の手順で行う。

注： ASF Left Side Cover **2** の取り付けは、ASF を縦に置いてカバーを上から下へ押しながらはめ込むこと。

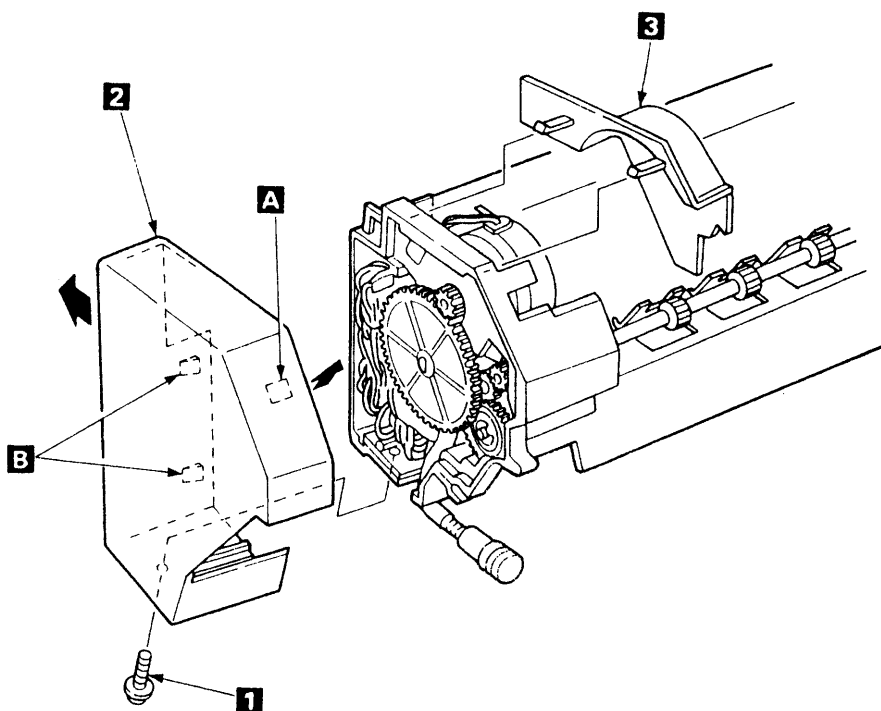


図 6-37. ASF Left Side Plate

## 6.1.38 ASF Card Assembly

[取り外し]

1. 電源スイッチを Off にして、電源コードをコンセントから抜く。
2. ASF Cable をプリンター本体から外す。
3. 左右のスマール・カバー **1** を外す。
4. ASF をプリンター本体から外す。
5. ネジ **2** を外し、Left Side Cover **3** を外す。
6. Large Gear **4** を抜く。
7. ネジ **8** を外して、アース線 **9** を外す。
8. ASF Card Asm **5** からロングノーズ・プライヤで5個のコネクター **6** を外す。
9. 3個所のラッチ **7** から、ASF Card Asm **5** を取り外す。

[取り付け]

取り付けは、取り外しの逆の手順で行う。

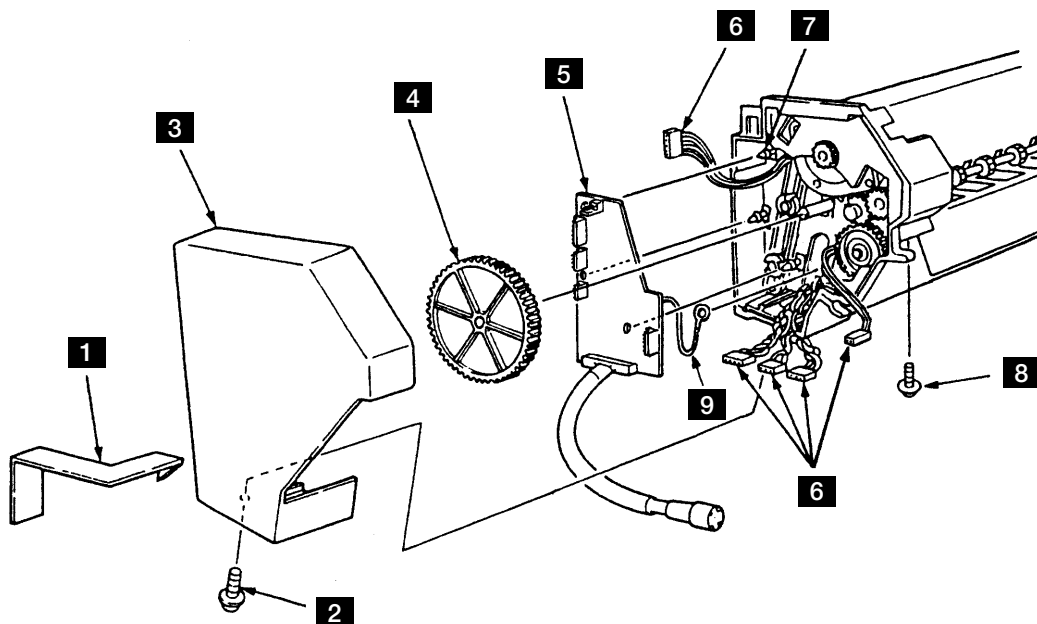


図 6-38. ASF Card Assembly



## 6.1.39 ASF Stacker Roll

[取り外し]

1. ASF Left /Right Side Plate を外す。(6.1.36、6.1.37 参照)
2. Spring-ESD **3** を ASF Stacker Roll の溝 **A** から外す。
3. ASF Stacker Roll **1** を左右のサイド・フレームのラッチから、手前に引いて外す。
4. ASF Stacker Roll **1** からギア **2** を抜き取る。
5. ASF Stacker Roll **1** を外す。

[取り付け]

取り付けは、取り外しの逆の手順で行う。

注：

1. Spring-ESD **3** は、図の方向になるように ASF Stacker Roll **1** に取り付ける。
2. ASF Stacker Roller の溝 **A** にグリースを塗布すること。

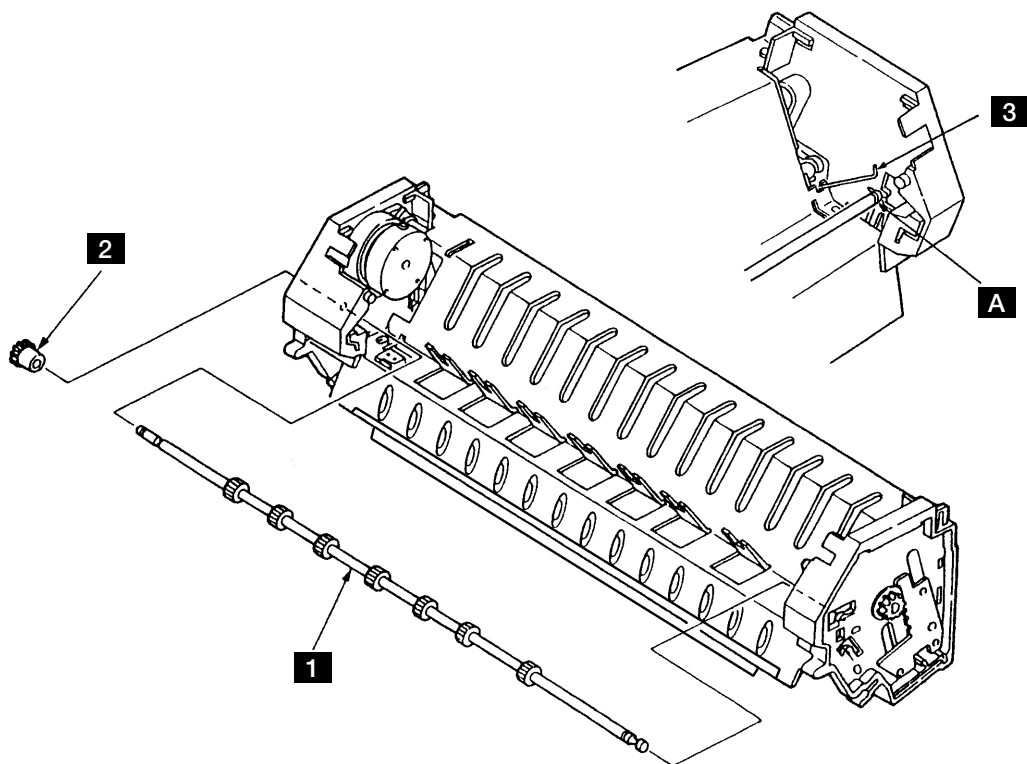


図 6-39. ASF Stacker Roll

## 6.1.40 ASF Lift Motor

[取り外し]

1. ASF Card Asm を外す。(6.1.38 参照)
2. ASF Stacker Roll を外す。(6.1.39 参照)
3. モーターを反時計方向に回しながら、2 個所のラッチを **1**、**2** の順に矢印の方向に開いてモーターを外す。

[取り付け]

取り付けは、取り外しの逆の手順で行う。

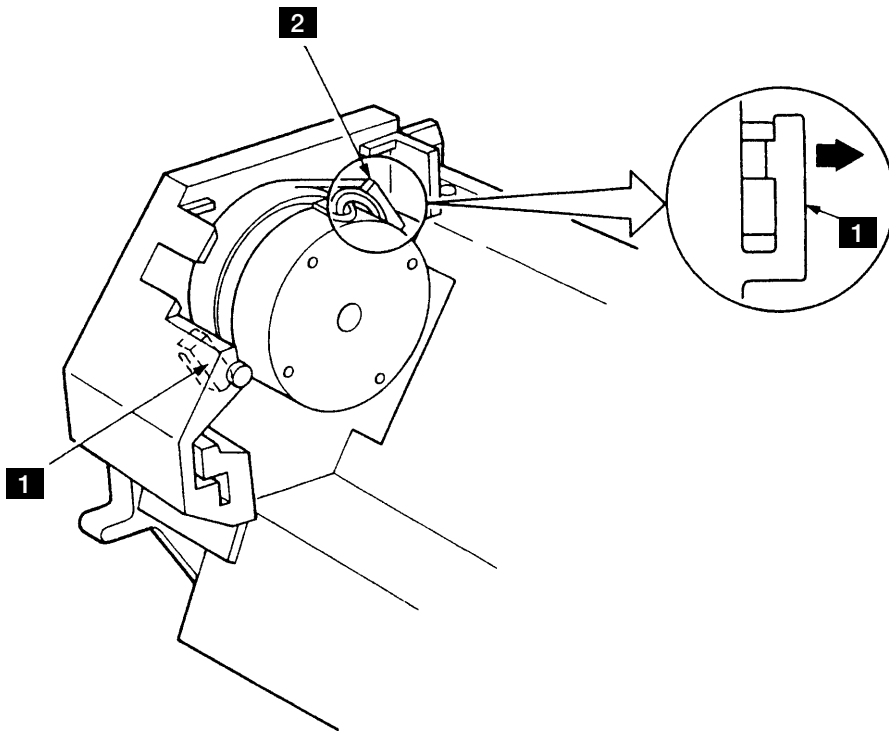


図 6-40. ASF Lift Motor

## 6.1.41 ASF Mode Switch と Stacker Spacer

[取り外し]

1. ASF Lift Motor を外す。(6.1.40 参照)
2. 2 本ネジ **1** を外す。
3. Stack Spacer **2** の 2 つのラッチを開いて ASF Mode Switch **3** を外す。

[取り付け]

取り付けは、取り外しの逆の手順で行う。

注：

1. ASF Mode Switch **3** をガイドに取り付ける時は平行に手前の方向に押しつけながら 2 本のネジ **1** を締めること。
2. ケーブル・ルートは下図を参照すること。

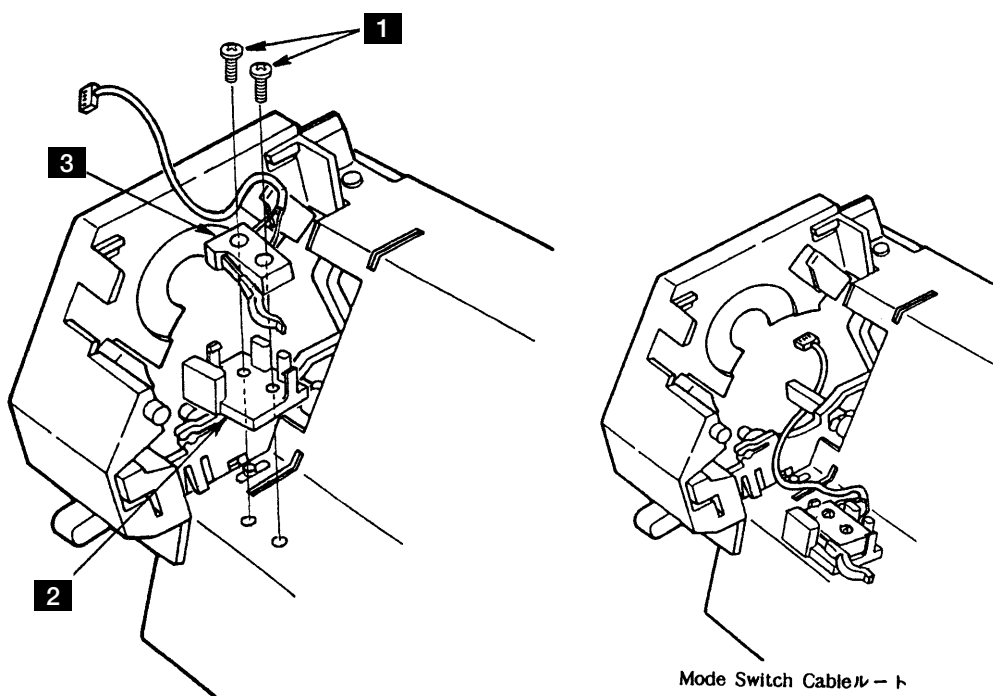


図 6-41. ASF Mode Switch と Stacker Spacer

## 6.1.42 ASF Support Guide

[取り外し]

1. ASF Lift Motor を外す。(6.1.40 参照)
2. 左上ラッチ **1** を開きながら Support Guide をラッチ **1** から外す。
3. 左下ラッチ **2** を外側に開きながら Support Guide をラッチ **2** から外す。
4. 右側のラッチも左側と同様に外す。
5. ASF Support Guide を外す。

[取り付け]

取り付けは、取り外しの逆の手順で行う。

注：

1. ケーブル・ルートは下図を参照すること。
2. ラッチ **1** およびラッチ **2** は破損しやすいので丁寧に外すこと。

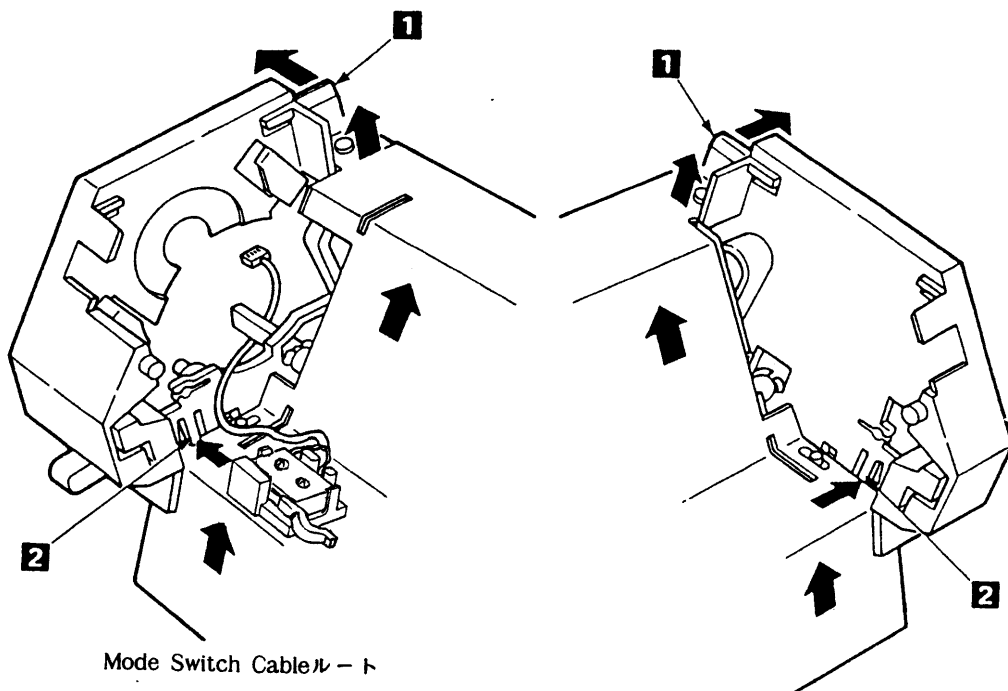


図 6-42. ASF Support Guide

## 6.1.43 ASF Feed Roll Assembly と Clutch Assembly

[取り外し]

1. ASF Support Guide を外す。(6.1.42 参照)
2. Gear **1** とワッシャー **2** を外す。
3. E-Clip **3** を外す。
4. Spring-ESD **4** を Feed Roll Shaft の溝 **A** から外す。
5. 左右の Side Frame のラッチ **6** から Feed Roll Asm **5** を上に外す。
6. Clutch Asm **7** から Feed Roll Asm **5** を右に抜いて外す。

[取り付け]

取り付けは、取り外しの逆の手順で行う。

注： Feed Roller Shaft の溝 **A** にグリースを塗布すること。但し、Feed Roller 内にグリースが入らないように取扱いに注意すること。

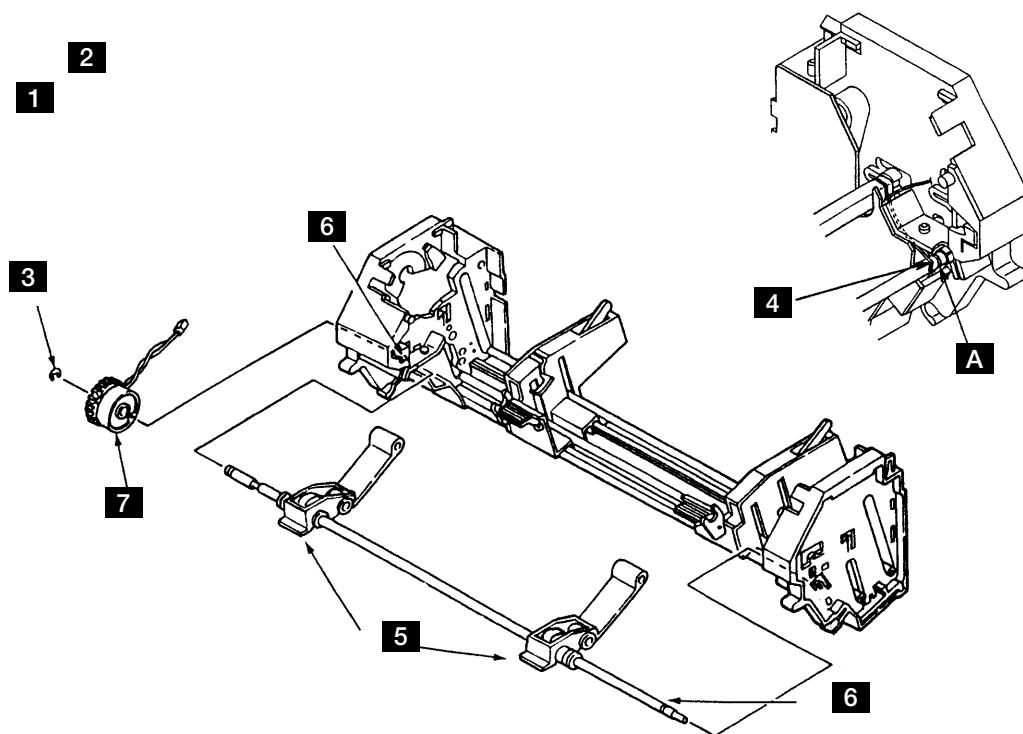


図 6-43. ASF Feed Roll Assembly と Clutch Assembly

## 6.1.44 ASF Lift Shaft/Slider

[取り外し]

1. ASF Support Guide を外す。(6.1.42 参照)
2. 左右の Inner Plate **1** を外す。
3. 左右各 2 本のネジ **2** を外す。
4. Gear Plate **4** を矢印 **B** の方向に引っ張りながら、左右のスライダー **3** を矢印 **A** の方向に開いて外す。
5. 右側のギア **6** を外す。
6. Spring-ESD **7** を Feed Roll Shaft の溝 **C** から外す。
7. Lift Shaft **5** をラッチから手前に外し、本体から抜き取る。

[取り付け]

取り付けは、取り外しと逆の手順で行う。

注：

1. ケーブル・ルートは下図を参照すること。
2. Feed Roll Shaft の溝 **C** と Lift Shaft の溝にグリースを塗布すること。

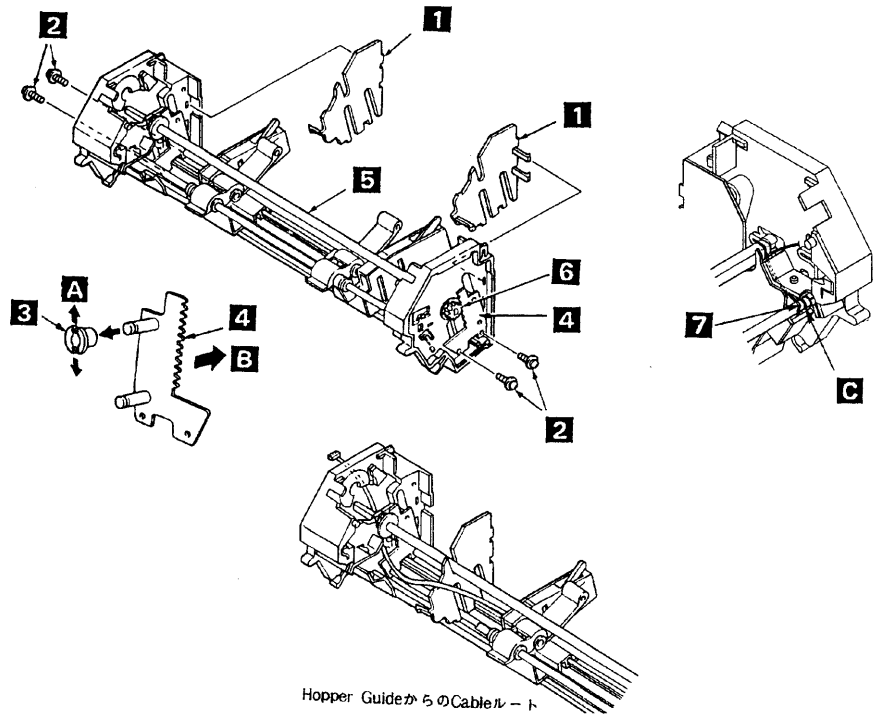


図 6-44. ASF Lift Shaft/Slider

## 6.1.45 ASF Left/Right Side Frame

[取り外し]

1. ASF Lift Shaft/Slider および ASF Feed Roll Asm/Clutch Asm を外す。(6.1.43、6.1.44 参照)
2. フレーム **1** のラッチ部分 **A** を上に押し広げ、アルミサポート **2** から左右のサイド・フレーム **1** を引き抜く。

[取り付け]

取り付けは、取り外しの逆の手順で行う。

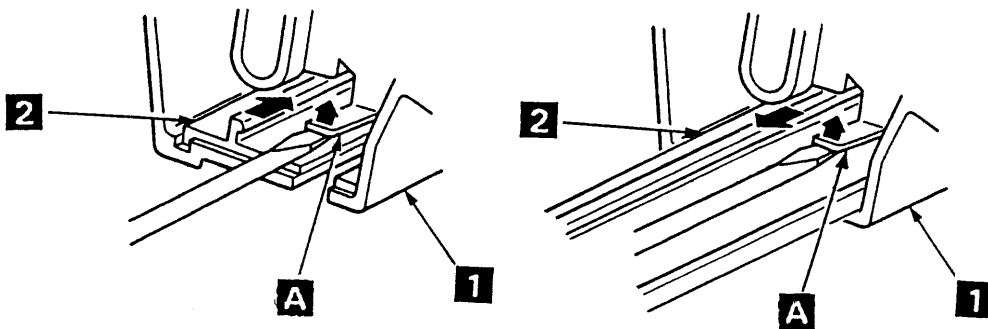


図 6-45. ASF Left/Right Side Frame



## 6.1.46 ASF Hopper Guide Assembly

[取り外し]

1. ASF Left/Right Side Frame を外す。(6.1.45 参照)
2. ストッパー **1** のロックを解除しておく。
3. 左右の Hopper Guide **3** をアルミサポート **2** から抜き取る。

[取り付け]

取り付けは、取り外しの逆の手順で行う。

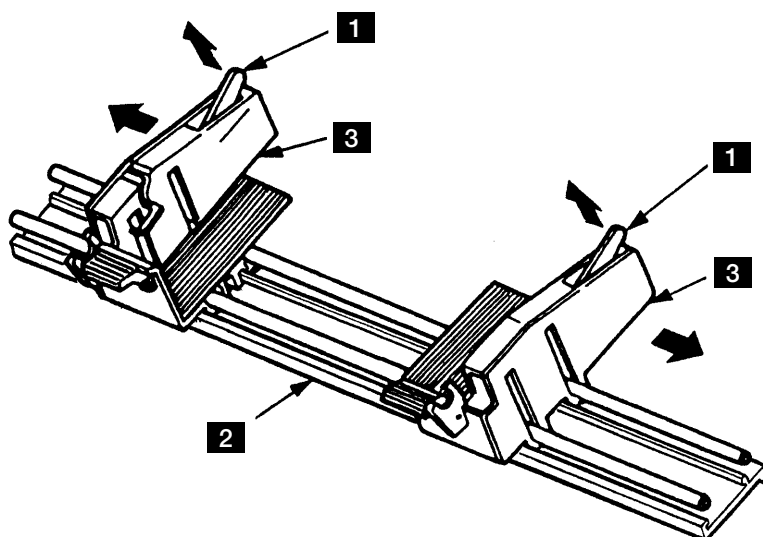


図 6-46. ASF Hopper Guide Assembly

## 6.1.47 ASF Hopper Plate

[取り外し]

1. Hopper Guide **2** を外す。(6.1.46 参照)
2. Hopper Shaft **1** の後を持ち上げ、Hopper Guide **2** の横の溝から引き抜く。

[取り付け]

取り付けは、取り外しの逆の手順で行う。

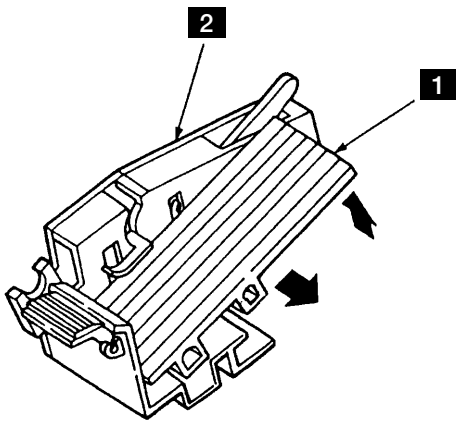


図 6-47. ASF Hopper Plate