
第7章 配線図

この章では、IBM 5579-L02 シリアル・プリンターにおける各機能別コネクタの接続図と、各コネクタのピン配列を表示している。なお、各図中のピン番号は、カード上、または取り付けブラケット等に固定されたコネクタを見たときの状態を示している。

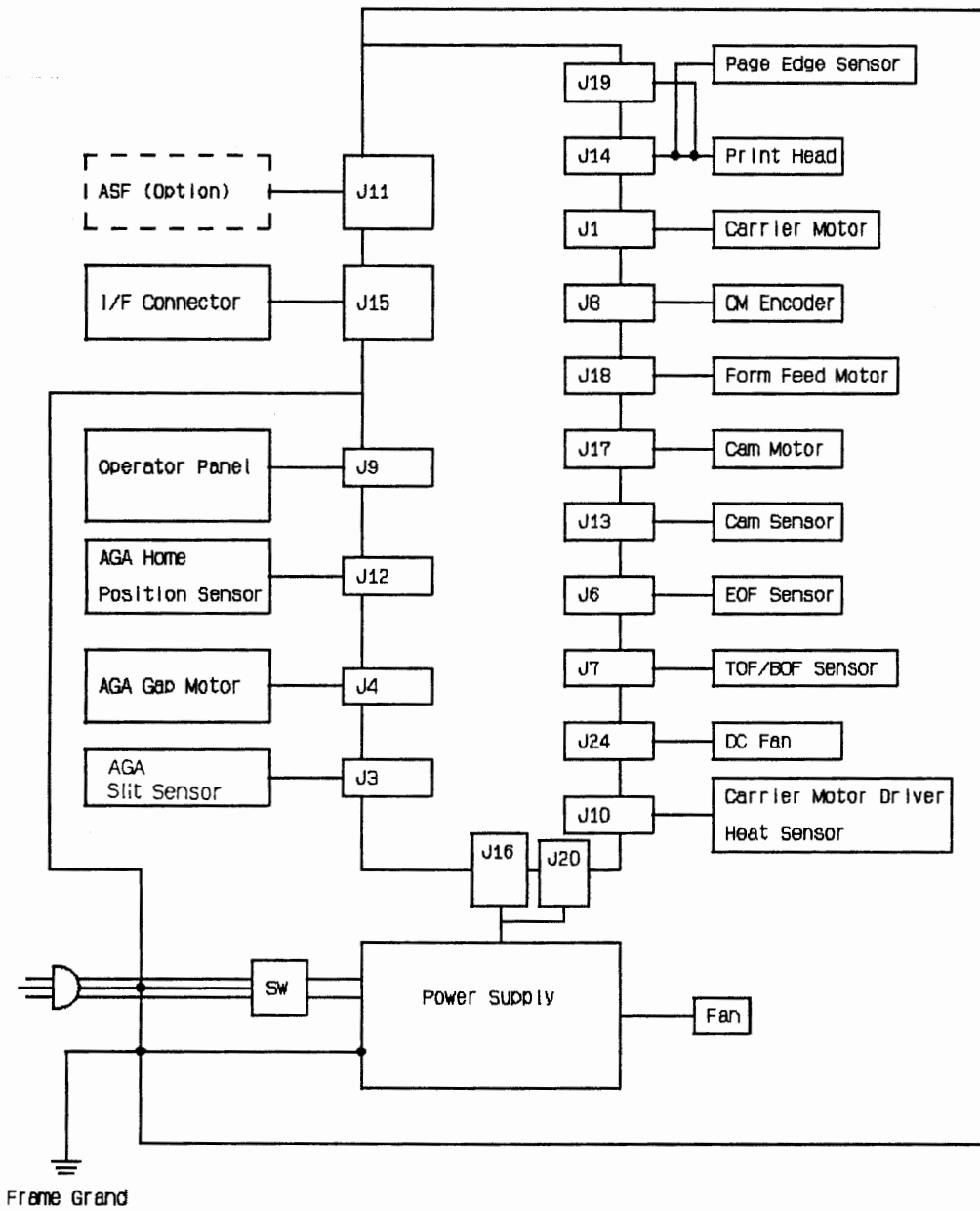


図 7-1. IBM5579-L02 の Block Diagram

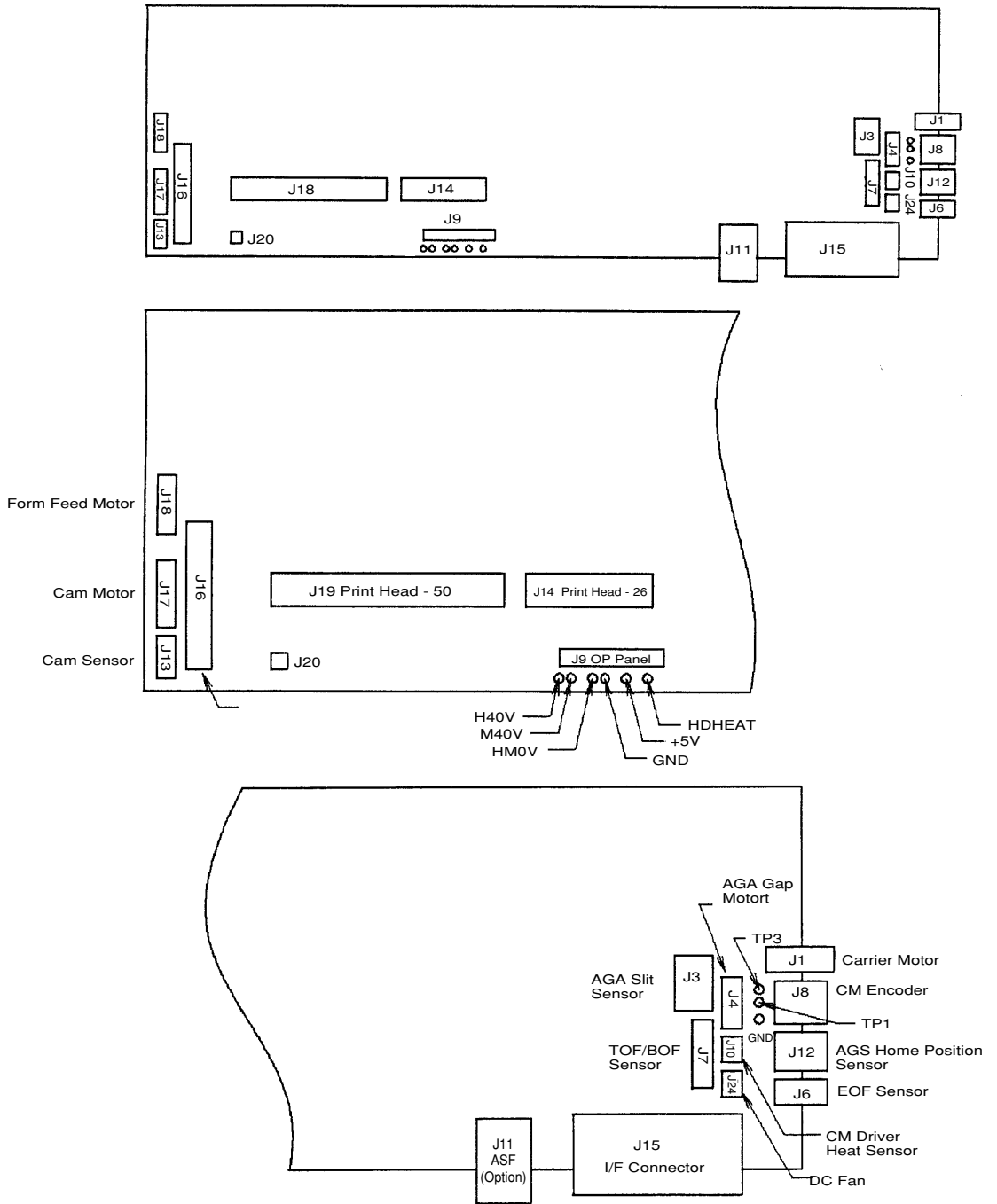
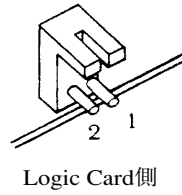


図 7-2. Logic Card のコネクタ配置図

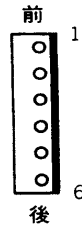
ピン 番号	信号名
1	Carrier Motor+
2	Carrier Motor-

図 7-3. コネクターJ1 (Carrier Motor)



ピン 番号	信号名
1	Form Feed Motor +A相
2	Form Feed Motor -A相
3	Form Feed Motor +B相
4	Form Feed Motor -B相
5	Form Feed Motor Common
6	Form Feed Motor Common

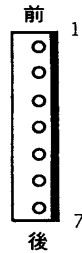
図 7-4. コネクターJ18 (Form Feed Motor)



Logic Card側
(上から見た図)

ピン 番号	信号名
1	Cam Motor+A相
2	Cam Motor-A相
3	Cam Motor+B相
4	Cam Motor-B相
5	Cam Motor Common
6	Cam Motor Common
7	(Blank)

図 7-5. コネクターJ17 (Cam Motor)

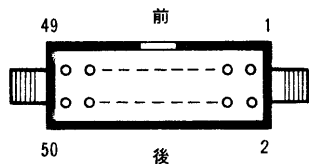


Logic Card側
(上から見た図)

ピン 番号	信号名
1	Head Common (38, 42, 46)
2	Print Data 46 Magnet
3	Head Common (28, 32, 36)
4	(Blank)
5	Print Data 44 Magnet
6	Head Common (26, 30, 34)
7	Print Data 21 Magnet
8	(Blank)
9	Print Data 40 Magnet
10	Print Data 38 Magnet
11	Print Data 36 Magnet
12	Print Data 34 Magnet
13	Print Data 32 Magnet
14	Print Data 30 Magnet
15	(Blank)
16	Print Data 26 Magnet
17	Print Data 28 Magnet
18	(Blank)
19	Print Data 2 Magnet
20	Print Data 4 Magnet
21	Print Data 8 Magnet
22	Print Data 6 Magnet
23	Print Data 12 Magnet
24	Print Data 10 Magnet
25	Print Data 16 Magnet

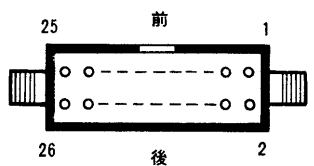
ピン 番号	信号名
26	Print Data 14 Magnet
27	Print Data 39 Magnet
28	Print Data 35 Magnet
29	Print Data 33 Magnet
30	Print Data 25 Magnet
31	Print Data 31 Magnet
32	Print Data 29 Magnet
33	Print Data 27 Magnet
34	Print Data 37 Magnet
35	Print Data 41 Magnet
36	Head Common (25, 29, 33)
37	Print Data 43 Magnet
38	Head Common (27, 31, 35)
39	Print Data 45 Magnet
40	Head Common (37, 41, 45)
41	Print Data 47 Magnet
42	Head Common (39, 43, 47)
43	Signal Ground
44	+HTDCT
45	Print Data 48 Magnet
46	Head Common (40, 44, 48)
47	+Photo
48	-Sense Paper Edge
49	Signal Ground
50	Frame Ground

図 7-6. コネクターJ19 (Print Head-50P)



Logic Card側 (上から見た図)

ピン 番号	信号名
1	Print Data 3 Magnet
2	Print Data 1 Magnet
3	Print Data 5 Magnet
4	Print Data 7 Magnet
5	Print Data 9 Magnet
6	Print Data 11 Magnet
7	Print Data 13 Magnet
8	Print Data 15 Magnet
9	Print Data 17 Magnet
10	Head Common (1, 5, 9)
11	Print Data 19 Magnet
12	Head Common (3, 7, 11)
13	Print Data 21 Magnet
14	Head Common (13, 17, 21)
15	Print Data 23 Magnet
16	Head Common (15, 19, 23)
17	(Blank)
18	(Blank)
19	Print Data 24 Magnet
20	Head Common (16, 20, 24)
21	Print Data 22 Magnet
22	Head Common (14, 18, 22)
23	Print Data 20 Magnet
24	Head Common (4, 8, 12)
25	Print Data 18 Magnet
26	Head Common (2, 6, 10)



Logic Card側（上から見た図）

図 7-7. コネクターJ14 (Print Head-26P)

ピン 番号	信号名
1	Cam Initial Position Sensor Output
2	Signal Ground
3	Cam Initial Position Sensor Anode
4	Signal Ground

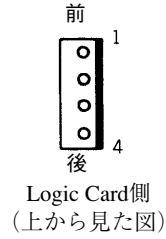


図 7-8. コネクターJ13 (Cam Initial Position Sensor)

ピン 番号	信号名
1	AGA Phase Channel B
2	AGA Phase Channel A
3	Signal Ground
4	+5V
5	(Blank)
6	(Blank)
7	(Blank)
8	(Blank)
9	(Blank)
10	(Blank)

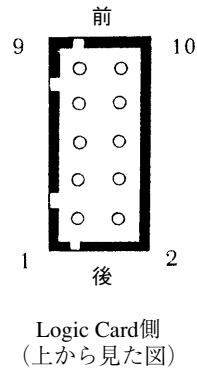


図 7-9. コネクターJ3 (AGA Slit Sensor)

ピン 番号	信号名
1	AGA Gap Motor +A相
2	AGA Gap Motor -A相
3	AGA Gap Motor +B相
4	AGA Gap Motor -B相
5	AGA Gap Motor Common
6	AGA Gap Motor Common

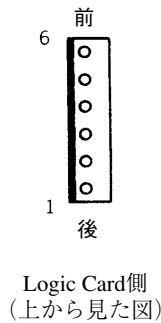
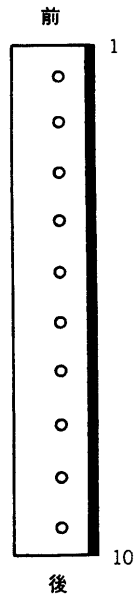


図 7-10. コネクターJ4 (AGA Gap Motor)

ピン 番号	信号名
1	+40V for Head Driver
2	+40V for Head Driver
3	+40V for Motor Driver
4	Return of 40V
5	Return of 40V
6	Return of 40V
7	Signal Ground
8	Signal Ground
9	+5V
10	+5V

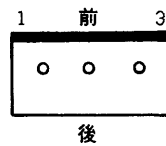
図 7-11. コネクタ-J16 (Power)



Logic Card側(上から見た図)

ピン 番号	信号名
1	-Power Save
2	Signal Ground
3	-Power Width
	Low Power Mode

図 7-12. コネクタ-J20 (Power Save)



Logic Card側(上から見た図)

ピン 番号	信号名
1	OP. +5V
2	OP. Panel Data 0
3	OP. Panel Data 1
4	Signal Ground
5	OP. Panel Data 2
6	OP. Panel Data 3
7	OP. Panel Data 4
8	OP. Panel Data 5
9	OP. +5V
10	OP. Panel Data 6
11	OP. Panel Data 7
12	Signal Ground
13	OP. Panel Chip Select RD 0
14	OP. Panel Chip Select RD 1
15	OP. Panel Chip Select RD 2
16	OP. Panel Chip Select WR 0
17	OP. +5V
18	OP. Panel Chip Select WR 1
19	OP. Panel Chip Select WR 2
20	Signal Ground

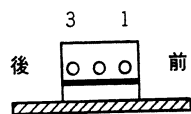


Logic Card側
(上から見た図)

図 7-13. コネクターJ9 (Operator Panel)

ピン番号	信号名
1	+Sense Paper End
2	Signal Ground
3	Sensor Anode

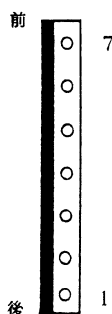
図 7-14. コネクタ J6 (EOF Sensor)



Logic Card側
(ピン側から見た図)

ピン番号	信号名
1	TOF Sensor Anode
2	TOF Sensor Output
3	Signal Ground
4	+5V
5	BOF Sensor Anode
6	BOF Sensor Output
7	Signal Ground

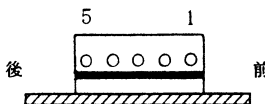
図 7-15. コネクタ J7 (TOF/BOF Sensor)



Logic Card側 (上から見た図)

ピン番号	信号名
1	+Encoder A
2	+Encoder B
3	+5V
4	Signal Ground
5	Signal Ground

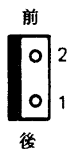
図 7-16. コネクタ J8 (CM Encoder)



Logic Card側
(ピン側から見た図)

ピン番号	信号名
1	+Signal
2	Signal Ground

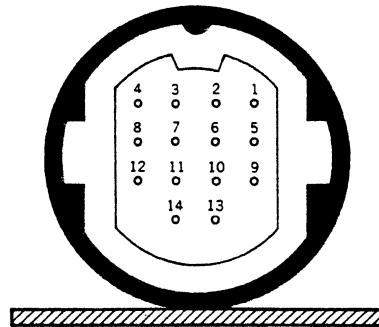
図 7-17. コネクタ J10 (CM Driver Heat Sensor)



Logic Card側 (上から見た図)

ピン 番号	信号名
1	+ASF Lift Motor A
2	+ASF Lift Motor B
3	-ASF Lift Motor On
4	-Lift Up
5	-ASF Connect
6	+ASF Auto (-DID)
7	+Motor Common
8	+Drive Ready
9	-Lift Low
10	+5V
11	Signal Ground
12	+40V
13	Machine 0V
14	-ASF Clutch On

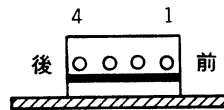
図 7-18. コネクターJ11 (ASF)



Logic Card側
(後から見た図)

ピン 番号	信号名
1	AGA Home Position Sensor Out
2	AGA Home Position Sensor Anode
3	Signal Ground
4	Signal Ground

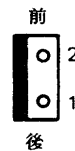
図 7-19. コネクターJ12 (AGA Home Position Sensor)



Logic Card側
(ピン側から見た図)

ピン 番号	信号名
1	DC FAN Drive
2	Signal Ground

図 7-20. コネクターJ24 (DC Fan)

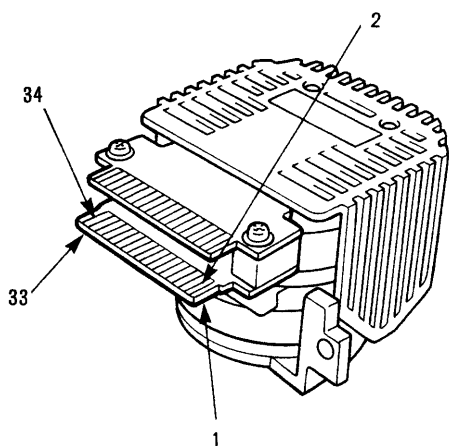


Logic Card側 (ピン側から見た図)

ピン番号	信号名
1	Print Data 1 Magnet
2	Print Data 3 Magnet
3	Print Data 7 Magnet
4	Print Data 5 Magnet
5	Print Data 11 Magnet
6	Print Data 9 Magnet
7	Print Data 15 Magnet
8	Print Data 13 Magnet
9	Head Common (1, 5, 9)
10	Print Data 17 Magnet
11	Head Common (3, 7, 11)
12	Print Data 19 Magnet
13	Head Common (13, 17, 21)
14	Print Data 121 Magnet
15	Head Common (15, 19, 13)
16	Print Data 23 Magnet
17	(Blank)

ピン番号	信号名
18	(Blank)
19	Head Common (16, 20, 24)
20	Print Data 24 Magnet
21	Head Common (14, 18, 22)
22	Print Data 22 Magnet
23	Head Common (4, 8, 12)
24	Print Data 20 Magnet
25	Head Common (2, 6, 10)
26	Print Data 18 Magnet
27	Print Data 16 Magnet
28	Print Data 14 Magnet
29	Print Data 12 Magnet
30	Print Data 10 Magnet
31	Print Data 8 Magnet
32	Print Data 6 Magnet
33	Print Data 2 Magnet
34	Print Data 4 Magnet

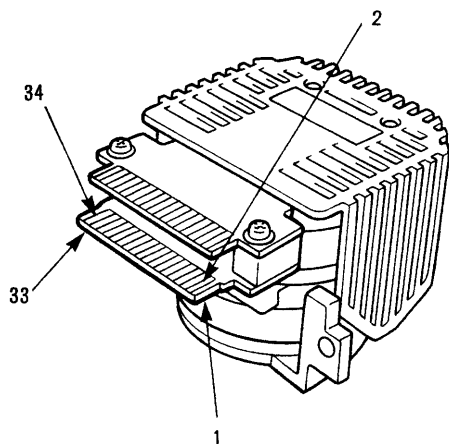
図 7-21. コネクタ J21 (Print Head 前)



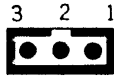
ピン 番号	信号名
1	Print Data 25 Magnet
2	Print Data 27 Magnet
3	Print Data 31 Magnet
4	Print Data 29 Magnet
5	Print Data 35 Magnet
6	Print Data 33 Magnet
7	Print Data 39 Magnet
8	Print Data 37 Magnet
9	Head Common (25, 29, 33)
10	Print Data 41 Magnet
11	Head Common (27, 31, 35)
12	Print Data 43 Magnet
13	Head Common (37, 41, 45)
14	Print Data45 Magnet
15	Head Common (39, 43, 47)
16	Print Data 47 Magnet
17	+HTDCT

ピン 番号	信号名
18	Signal Ground
19	Head Commom(40, 44, 48)
20	Print Data 48 Magnet
21	Head Common (38, 42, 46)
22	Print Data 46 Magnet
23	Head Common (28, 32, 36)
24	Print Data 44 Magnet
25	Head Common (26, 30, 34)
26	Print Data 42 Magnet
27	Print Data 40 Magnet
28	Print Data 38 Magnet
29	Print Data 36 Magnet
30	Print Data 34 Magnet
31	Print Data 32 Magnet
32	Print Data 30 Magnet
33	Print Data 26 Magnet
34	Print Data 28 Magnet

図 7-22. コネクタ J22 (Print Head 後)



ピン 番号	信号名
1	Paper Edge Sensor Anode
2	- Paper Edge Sensor Output
3	Signal Ground



Sensor側 (Print Head基板側)
(上から見た図)

図 7-23. コネクタ-J23 (Sensor)

ピン 番号	信号名
TP1	CM Encoder Phase B
TP3	CM Encoder Phase A
GND	Signal Ground
+5V	+5V
H40V	+40V (Head)
HM0V	Analog Ground
HD-	Head Heat
HEAT	
M40V	+40V (Motor)

図 7-24. Logic CardのTest Points

IBM 5579-L02用 ASF Cardのコネクタの接続図と、各コネクタのピン配列を以下に示している。
なお、各図中のピン番号配置図は、カード上面から見たコネクタの状態を表している。

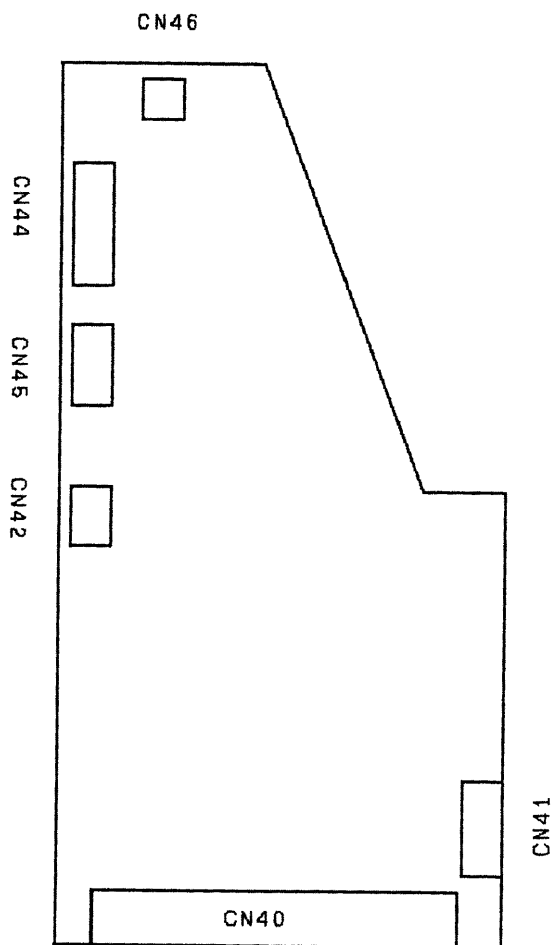


図 7-25. ASF Cardのコネクタ配置図

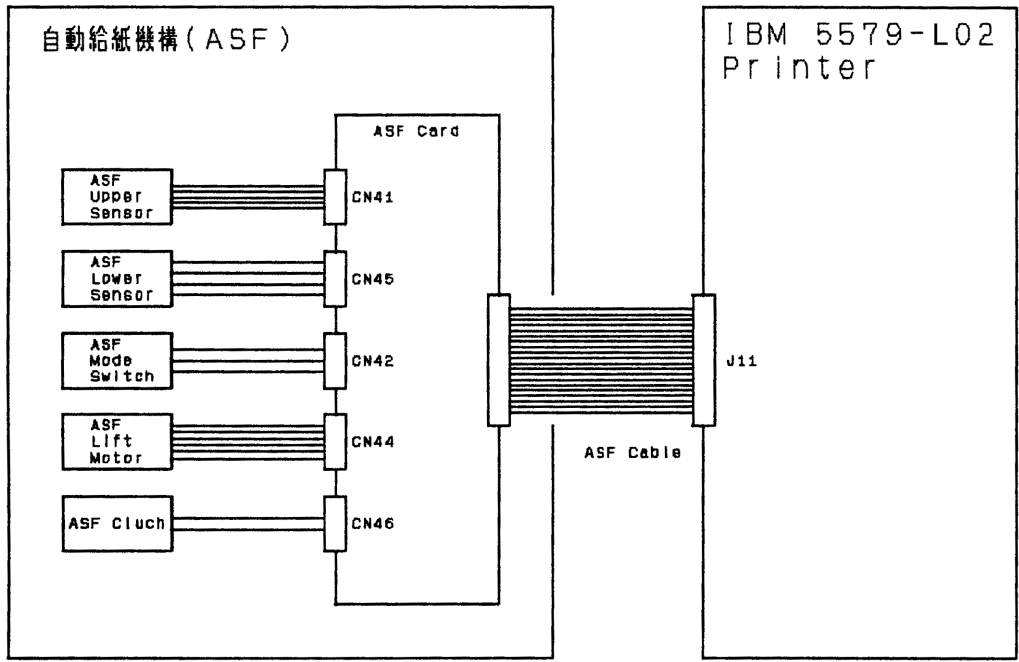


図 7-26. ASF の Wiring Diagram

ピン 番号	信号名
1	+ASF Lift Motor A
2	+ASF Lift Motor B
3	-ASF Motor On
4	-Lift Up
5	-ASF Connect
6	+ASF Auto (-DID)
7	+Motor Common
8	+Drive Ready
9	-Lift Low
10	+5V
11	+5V
12	Signal Ground
13	Signal Ground
14	+40V
15	+40V
16	+40V
17	Machine 0V
18	Machine 0V
19	Machine 0V
20	-ASF Clutch On



ASF Card

図 7-27. コネクタ-CN40 (ASF Card)

ピン 番号	信号名
1	+Lift Up
2	Signal Ground
3	Sensor Anode
4	Signal Ground
5	Signal Ground



ASF Card

図 7-28. コネクタ-CN41 (Upper Sensor)

ピン 番号	信号名
1	+ASF Auto (-DID)
2	Signal Ground
3	+5V



ASF Card

図 7-29. コネクタ-CN42 (Mode Switch)

ピン番号	信号名
1	Lift Motor+A相
2	Lift Motor-A相
3	Lift Motor+B相
4	Lift Motor-B相
5	Lift Motor Common
6	Lift Motor Commom

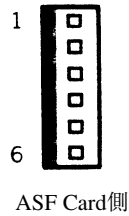


図 7-30. コネクターCN44 (Lift Motor)

ピン番号	信号名
1	-Lift Low
2	Signal Ground
3	+5V
4	(Blank)

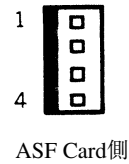
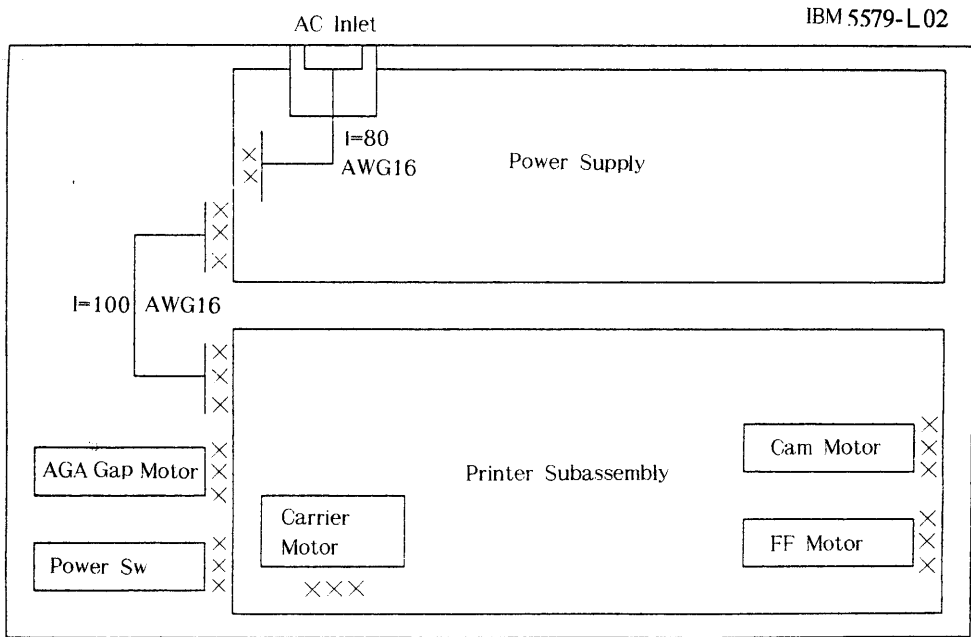


図 7-31. コネクターCN45 (Lower Sensor)

ピン番号	信号名
1	Clutch Drive
2	Machine 0V



図 7-32. コネクターCN46 (ASF Clutch)



注：

1. ×××…Screw & Washer
2. ×× …Screw & Star-Washer

図 7-33. IBM 5579-L02 の AC Grounding Diagram

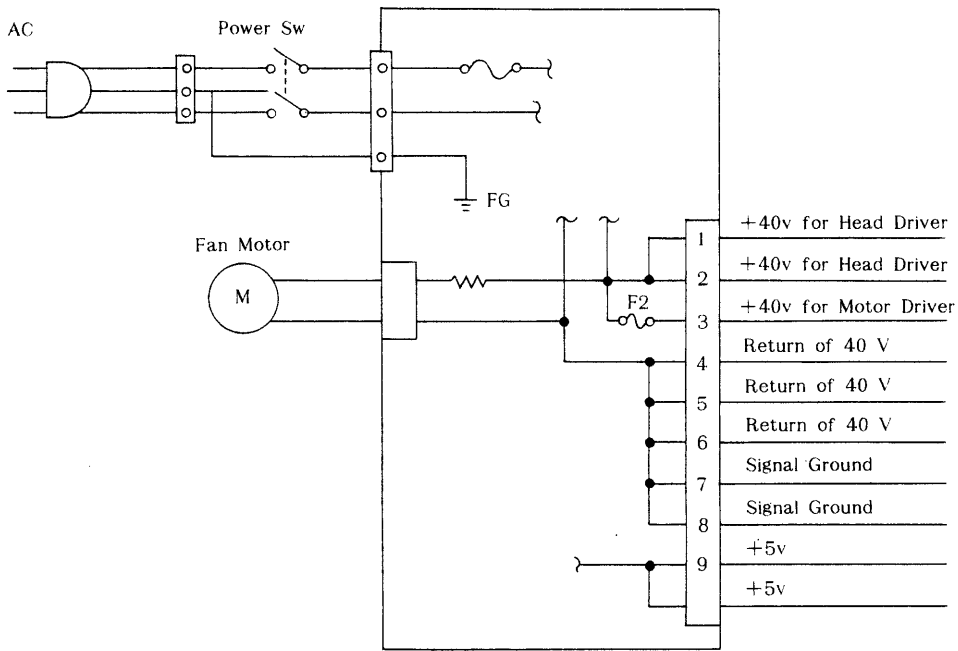


図 7-34. Power Supply Wiring Diagram

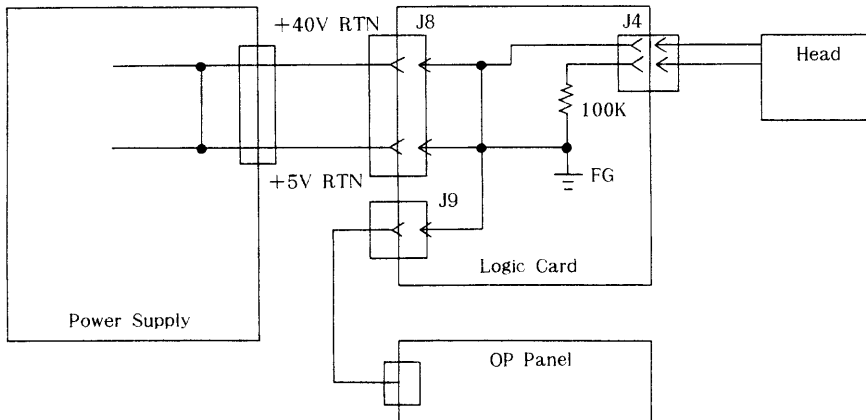


図 7-35. DC Grounding Diagram