

第8章 保守点検 (PM)

この装置は定期点検の必要がありません。しかし、機械の修理時に各 부품の点検をしてください。なお、点検時には安全点検の手引きを参照してください。

8.1 保守に際しての注意事項

Print Head は、再組立てが不可能になりますので分解しないこと。

8.2 点検箇所

このプリンターの主な点検箇所を以下に示します。

	点検箇所
1	Ribbon Shield Filmの消耗
2	Fanの回転と異音
3	各部ネジの緩み、その他 (6.2, 調整・点検参照)
4	内部清掃 (紙粉などを取り除く)
5	フィード・ローラーの清掃
6	キャリアー・シャフトの注油
7	キャリアー・リヤ・ベアリングの消耗
8	ASFフィード・ローラーの清掃
9	ギヤの噛み合い (バックラッシュ) と摩耗
10	Carrier Belt、Feed Beltの摩耗
11	その他の注油 (図8-2参照)
12	印字品質のチェック (3.2.4, 印字テスト参照)
13	各種センサーの清掃 (紙粉などを取り除く)

図 8-1. IBM 5577-T02 プリンターの主な点検箇所

8.3 注油個所と油の種類

この IBM 5577-T02 プリンター、および ASF の注油には、IBM # 6 オイル、IBM P1 グリース (P/N 07G2222) を使用します。

注油個所と油の種類を、図 8-2 (1/2) と図 8-2 (2/2) に示します。なお、図 8-2 (1/2) と図 8-2 (2/2) において、**A** は # 6 オイルの注油個所を、**B** は P1 グリースの塗布個所を示しています。

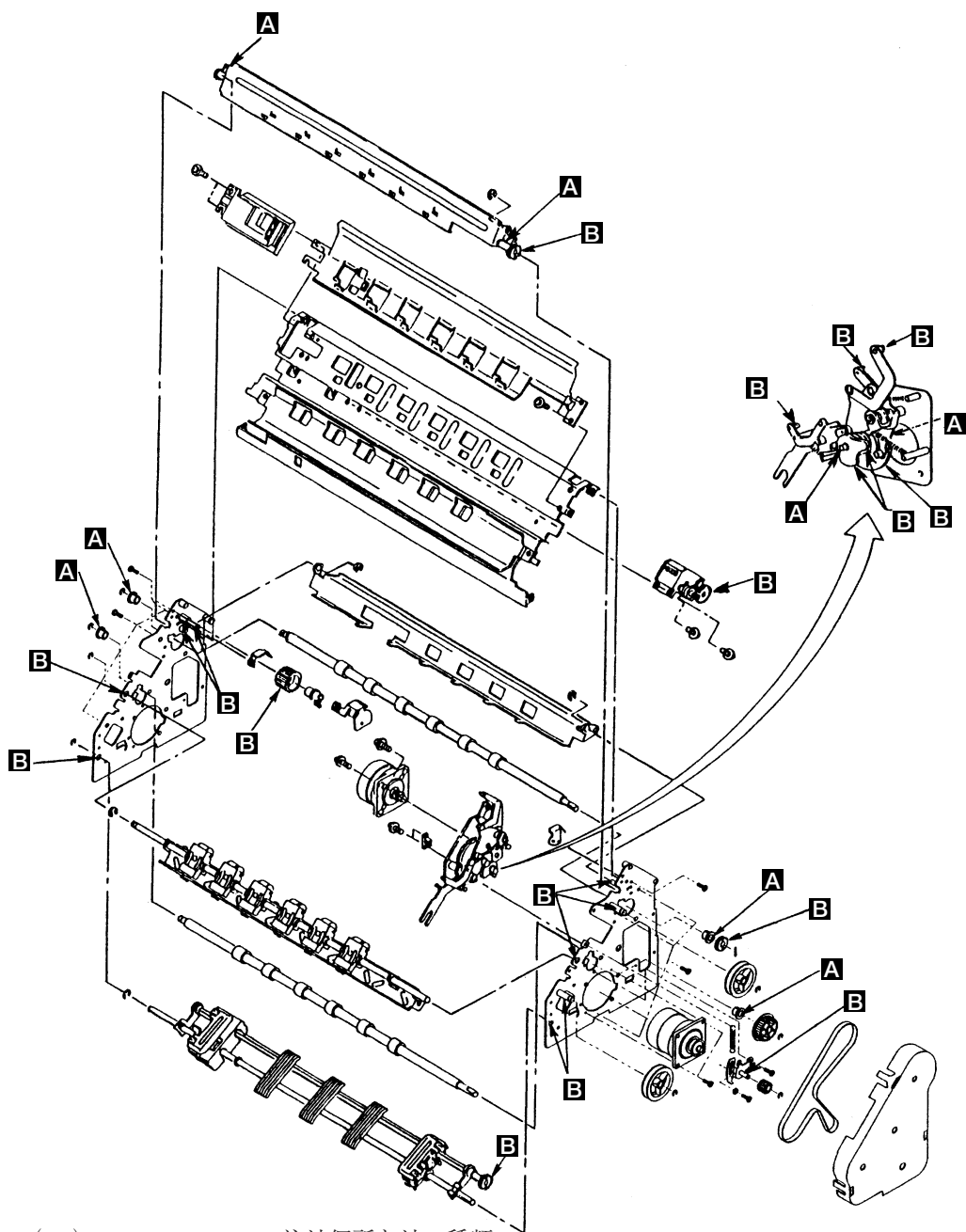


図 8-2 (1/2). IBM 5577-T02 の注油個所と油の種類

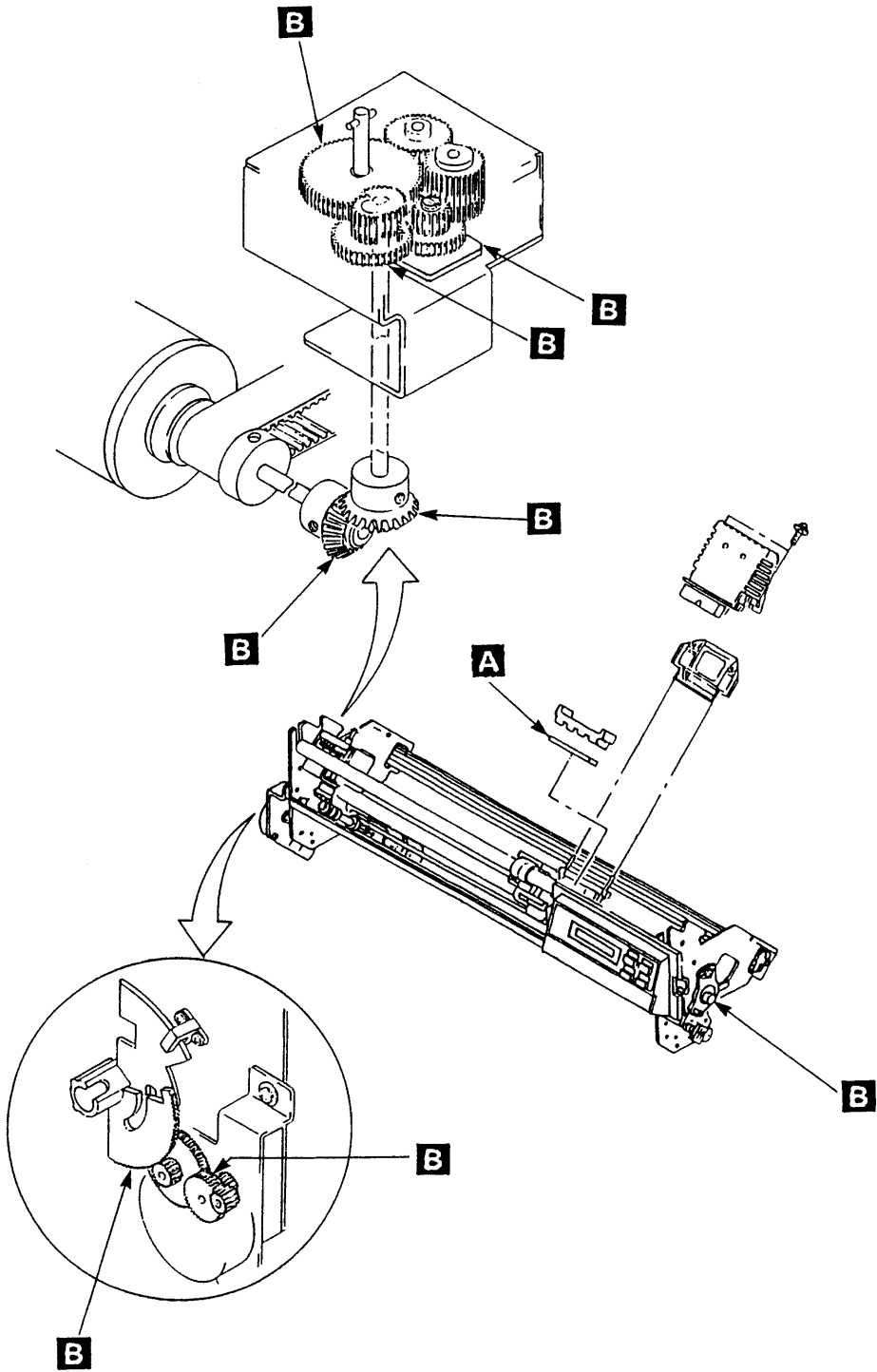


図 8-2 (2/2). IBM 5577-T02 の注油個所と油の種類

第9章 保守工具

IBM 5577-T02 プリンターに使用する工具を以下に示します。
機械保守のためには、CSR Basic Tool の他に下記の Tool が必要です。

	工具名	数量	部品番号	備考
1	Metric Tool Kit	1式	1749235	
2	Screw Driver	1	6041598	+プラス (No.1)
3	Screw Driver	1	6041599	+プラス (No.2)
4	Jumper Wire	1	2731576	(同等品も可)
5	Push-Pull Gauge	1	-	注2

注：

1. Jumper Wire は Cover Open Sensor (Operator Panel の背面にある Connector) を Close 状態にさせるときに使用します。
2. Push-Pull Gauge は 400gf ~ 500gf の測定に適したものを使用してください。

図 9-1. 保守工具

第10章 部品表

本章では、IBM 5577-T02 プリンターと ASF の保守部品、およびスペア部品を図示します。

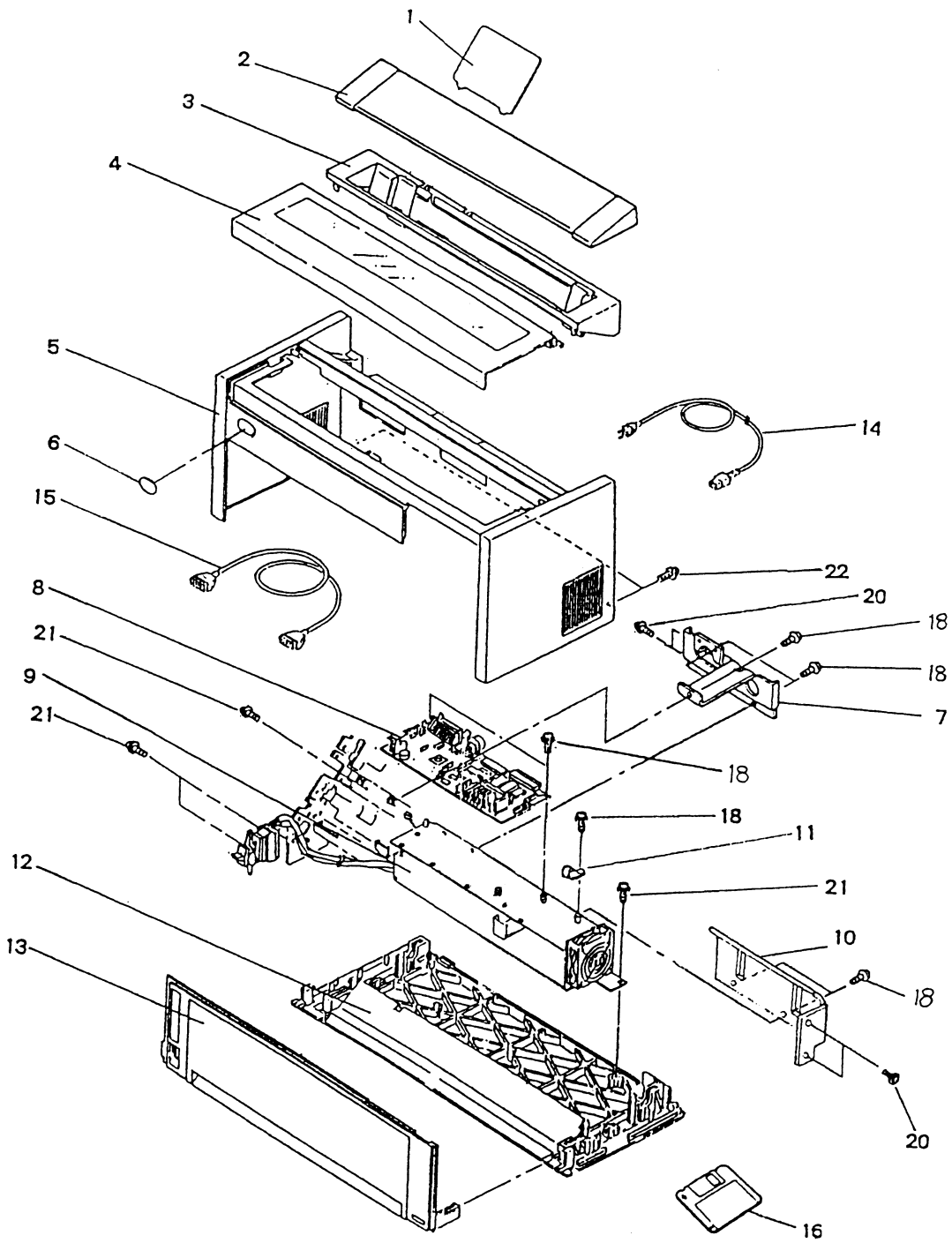


図 10-1 (1/2). Covers and Electrical Parts

参照番号	部品番号	部品名	個数
1-1	23F2362	Plate-Guide	1
2	06G5712	Cover-Hood	1
3	06G5762	Guide Asm-Form	1
4	06G5867	Cover-Access	1
5	06G5647	Cover-Top	1
6	06G5763	Label-Logo	1
7	79F2184	Cover-Logic Card	1
8	07K7117	Logic Card	1
8'	07K7118	・ PROM-Logic Card	1
9	06G5827	Power Supply	1
10	78F9774	Plate-Cable Stop	1
11	06G5632	Cable Clamp-Power	1
12	06G5644	Plate-Bottom	1
13	06G5646	Cover-Front	1
14	38F7672	Cable-Power	1
15	81X7875	Printer Cable Asm (25×36) 2.4m	1
15	6454977	Printer Cable Asm (36×36) 2.4m	1
15	09F5544	Printer Cable Asm (25×36) 5.0m	1
15	4773366	Printer Cable Asm (36×36) 5.0m	1
16	26L7148	Printer Driver Diskette	1
18	4761263	Screw (M3×6)	
20	4761264	Screw (M3×8)	
21	4761281	Screw (M4×8)	
22	6455018	Screw (M4×8)	

図 10-1 (2/2). Covers and Electrical Parts

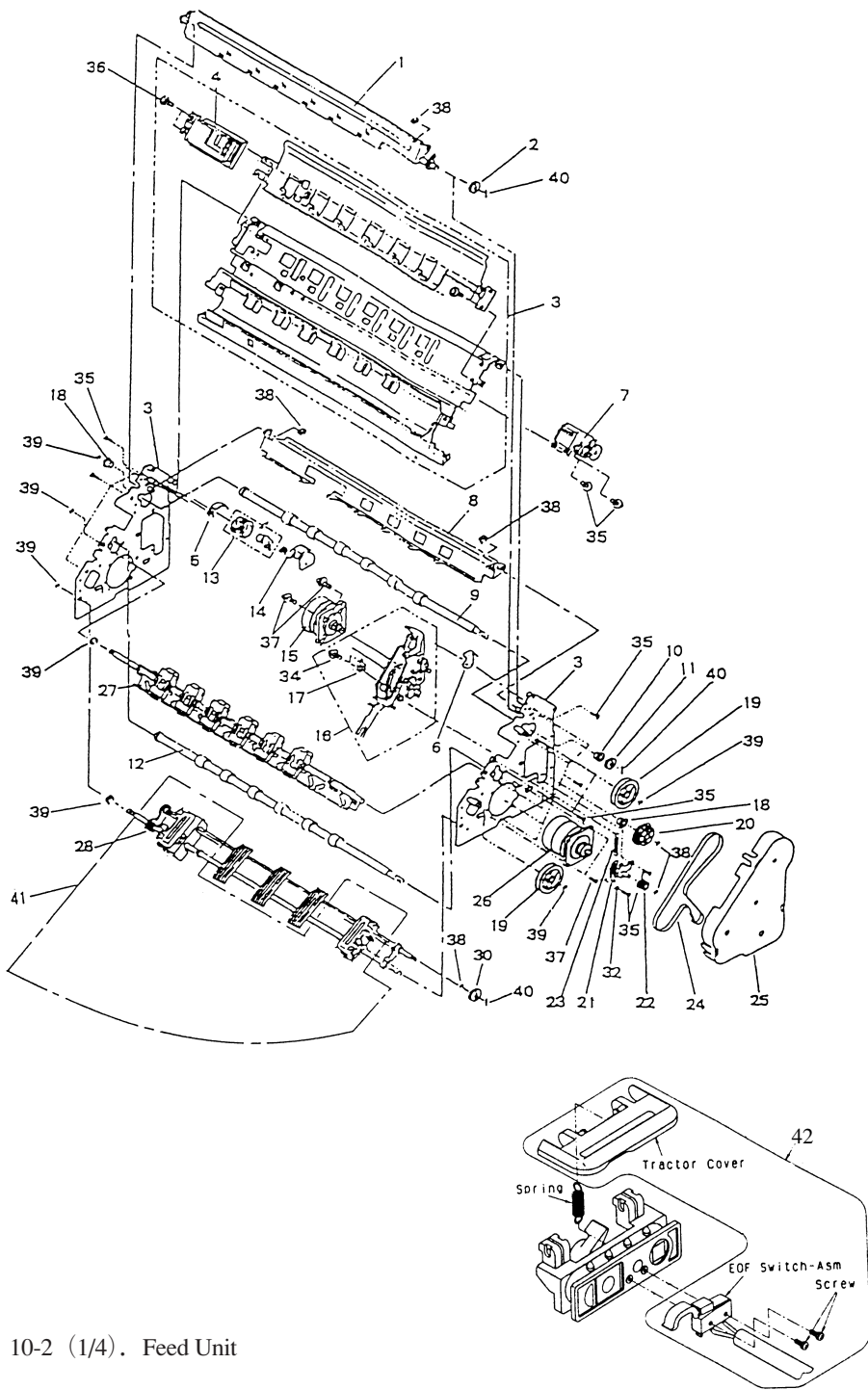


図 10-2 (1/4). Feed Unit

参照番号	部品番号	部品名	個数
2-1	06G5865	Roller Asm-Upper Pressure	1
2	06G5633	・ Gear-Upper Pressure Roller	1
3	06G5821	Frame Asm-Feed	1
4	06G5606	・ Sensor-TOF/BOF	1
5	38F5632	・ Bracket-Left ASF Guide	1
6	38F5633	・ Bracket-Right ASF Guide	1
7	38F5726	Sensor-AGA	1
8	38F7661	Plate-Stopper	1
9	06G5613	Shaft-Upper Feed Roller	1
10	6454769	・ Bushing-Upper Feed Roller	1
11	06G5614	・ Gear-Upper Feed Roller	1
12	06G5615	Shaft-Lower Feed Roller	1
13	23F2243	Gear-ASF Drive	1
14	38F5635	Bracket-ASF Gear	1
15	6454770	Motor-Cam	1
16	23F2246	Cam Asm	1
17	23F2258	・ Sensor-Cam	1
18	6454769	Bushing-Feed Roller	2
19	06G5608	Pulley-Idler	2
20	06G5616	Pulley-Lower Feed Roller	1
21	06G5610	Plate-Tension Pulley	1
22	06G5611	Pulley-Tension	1
23	06G5612	Spring Tension	1
24	06G5609	Belt-Feed	1
25	06G5619	Cover-Feed	1
26	06G5607	Motor-Feed	1
27	06G5626	Roller Asm-Lower Pressure	1
28	26L7124	Tractor Asm	1

図 10-2 (2/4). Feed Unit

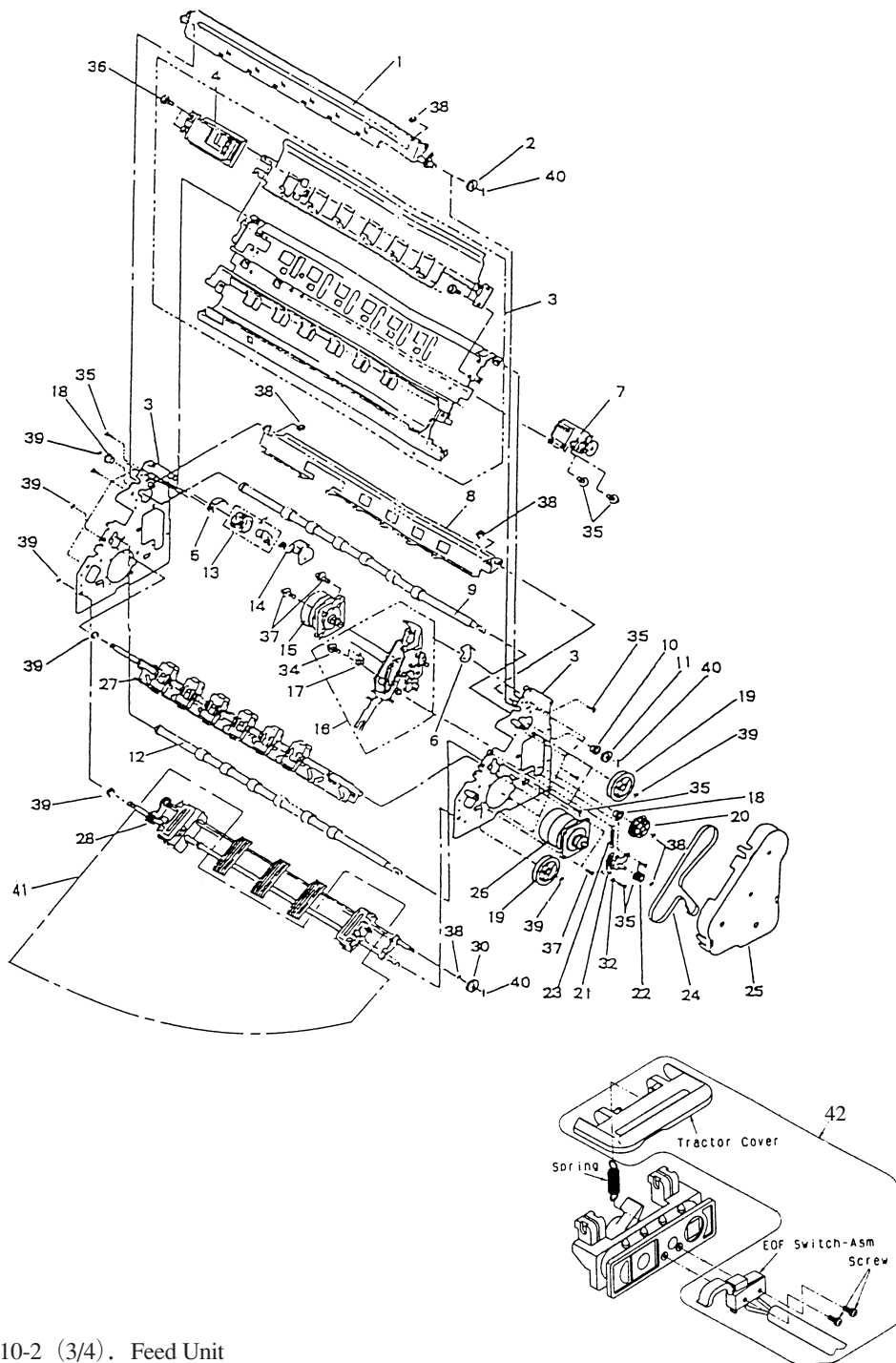


図 10-2 (3/4). Feed Unit

参照番号	部品番号	部品名	個数
29			
30	06G5634	・ Gear – Tractor	1
31			
32	1622346	Washer (M4)	
33			
34	4761263	Screw (M3×6)	
35	4761281	Screw (M4×8)	
36	4761282	Screw (M4×10)	
37	4761283	Screw (M4×12)	
38	6455024	E-Clip (E4)	
39	6455026	E-Clip (E6)	
40	06G5625	Pin-Shaft	
41	26L7144	Tractor Set	1
42	26L7128	EOF Switch KIT	1

図 10-2 (4/4). Feed Unit

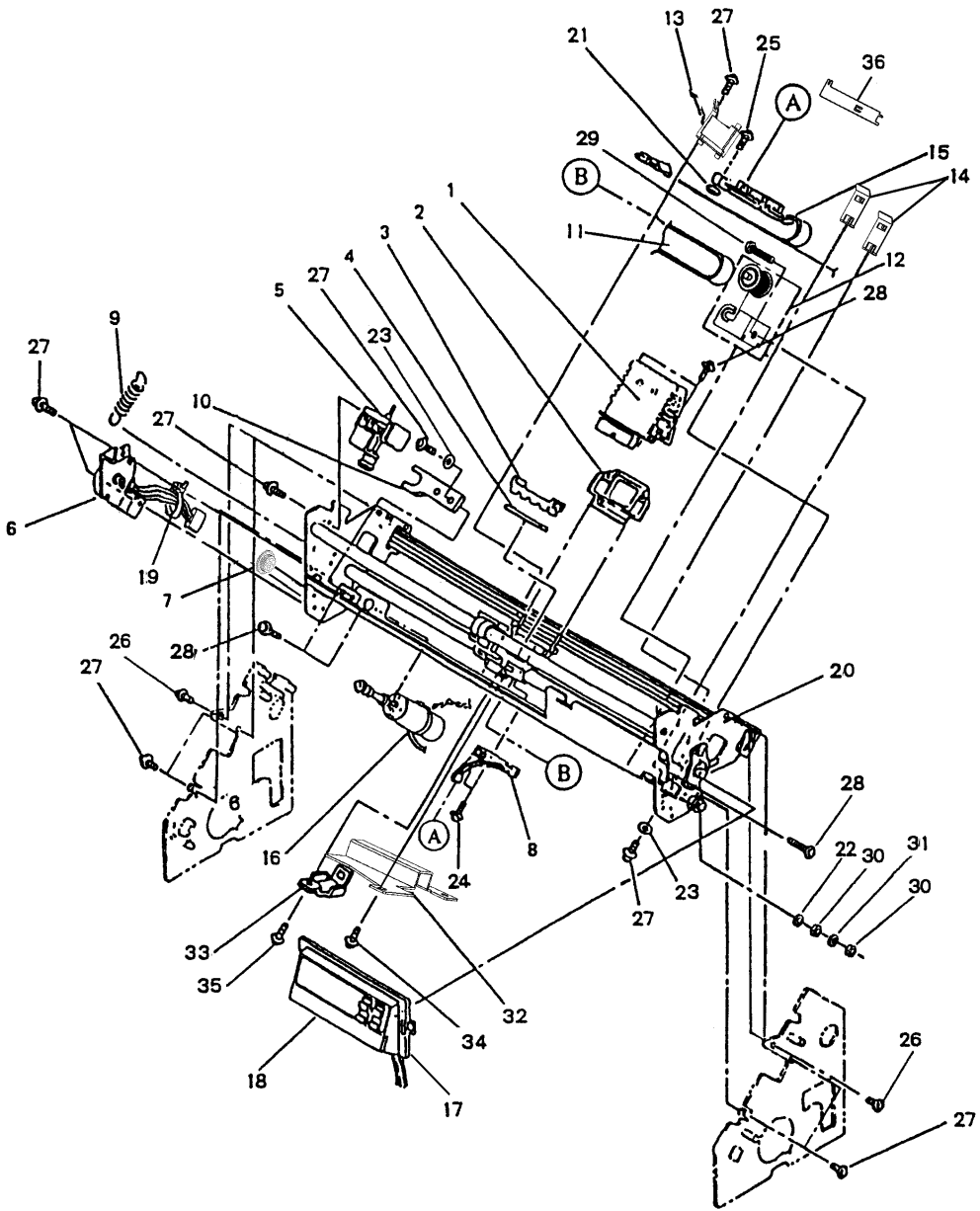


図 10-3 (1/4). Print Unit

参照番号	部品番号	部品名	個数
3-1	07K7180	Print Head	1
2	06G5876	Shield-Ribbon	1
3	38F5734	Support-Oil Felt	1
4	23F2270	Felt-Oil	1
5	78F9699	Drive Asm- Ribbon	1
6	06G5868	Motor Asm-AGA	1
7	38F5729	Gear-AGA Idler	1
8	06G5866	Sensor-Paper Edge	1
9	07K7136	Spring-AGA Drive	1
10	06G5792	Plate-Carrier Motor	1
11	06G5705	Belt-Carrier	1
12	06G5790	Pulley Asm-Tension	1
13	78F9714	Calbe Clamp-Center	1
14	78F9715	Cable Clamp-Right	1
15	06G5869	Cable-Print Head	1
16	26L7118	Motor-Carrier	1
17	06G5760	Operator Panel	1
18	06G5761	Cover-operator Panel	1
19	06G5639	Cable Clamp-AGA Motor	1
20	07K7135	Frame Asm-Carrier	1
21	1622344	Washer (M3)	
22	1622304	Washer (M4)	1
23	1622346	Washer (M4)	
24	4761256	Screw (M2×6)	
25	4761263	Screw (M3×6)	
26	06G5635	Screw (M4×6)	

図 10-3 (2/4). Print Unit

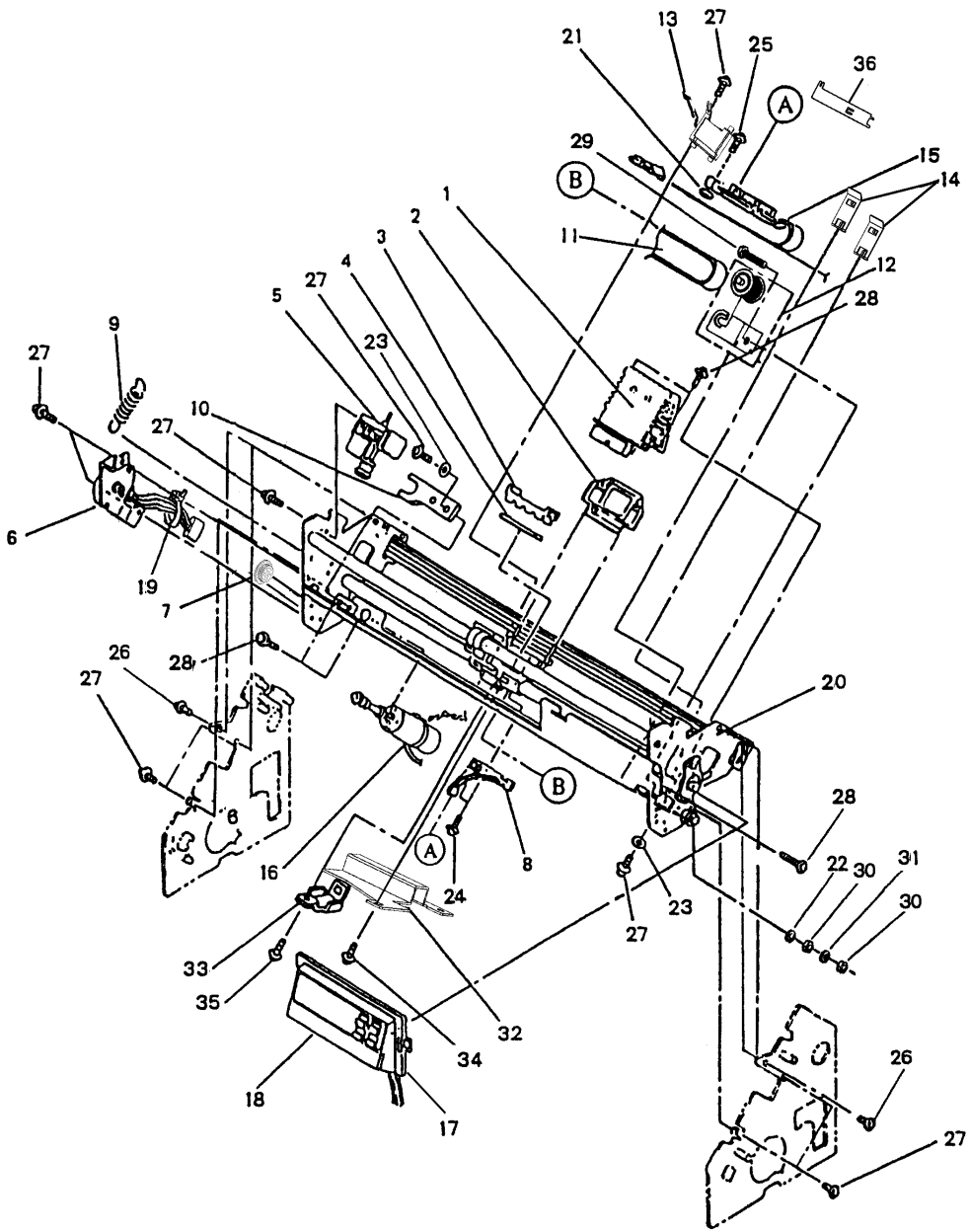


図 10-3 (3/4). Print Unit

参照番号	部品番号	部品名	個数
27	4761281	Screw (M4×8)	
28	4761283	Screw (M4×12)	
29	06G5627	BoIt (M4×20)	
30	1622403	Nut (M4)	
31	1622318	Washer-Spring	
32	06G5789	Plate-Print Head Cable	1
33	78F9696	Plate-Belt Clamp	1
34	4761263	Screw (M3×6)	1
35	4761264	Screw (M3×8)	
36	06G5878	Film-Head Cable	1

図 10-3 (4/4). Print Unit

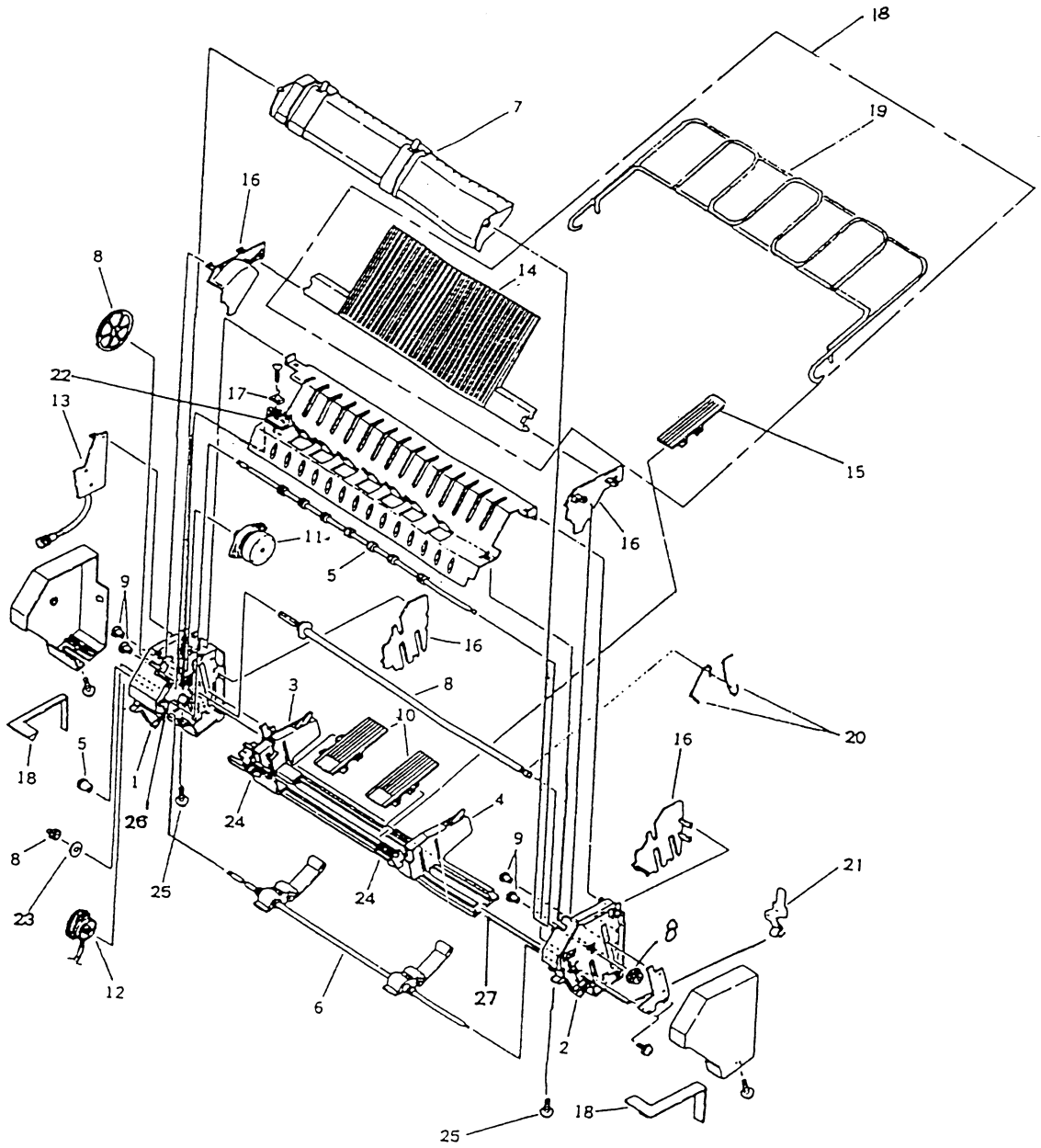


図 10-4 (1/2). ASF

参照番号	部品番号	部品名	個数
1	35G4631	ASF Asm	1
2	35G4632	・ Side Frame - Left	1
3	35G4638	・ Side Frame - Right	1
4	35G4633	・ Hopper Guide Asm - Left	1
5	35G4634	・ Hopper Guide Asm - Right	1
6	06G5859	・ Stacker Roll Asm	1
7	35G4635	・ Feed Roller Asm	1
8	06G5860	・ Guide Plate Asm	1
9	35G4636	・ Lift Shaft Asm	1
10	23F3427	・ Slider	4
11	06G5850	・ Hopper Plate Group	1
12	23F3431	・ Motor Asm	1
13	35G4639	・ Clutch Asm	1
14	35G4637	・ Card Asm	1
15	23F3448	・ Stacker Plate	1
16	06G5851	・ Hopper Support	1
17	23F3461	・ Side Plate Asm	1
18	23F3374	・ ASF Mode Switch	1
19	06G5855	・ ASF Ship Group	1
20	06G5852	・ Tray-Hopper	1
21	06G5853	・ Spring-ESD	2
22	06G5854	・ Spring-Frame Ground	1
23	06G5856	・ Stacker Spacer	1
24	06G5857	・ Washer (M5)	
25	06G5858	・ Separator Asm Group	1
26	4761281	・ Screw (M4×8)	
27	23F3467	・ Plate Spring-Left	
28	23F3463	・ Plate Spring-Right	

図 10-4 (2/2). ASF

略語

AC	: Alternating Current
AGA	: Automatic Gap Adjustment
ALT	: Alternate
ASF	: Automatic Sheet Feeder (自動給紙機構)
ASM	: Assembly
BAT	: Basic Assurance Test
BOF	: Bottom Of Form
CG	: Character Generator
CN	: Connector
CPI	: Character Per Inch
CPS	: Character Per Second
CSR	: Customer Service Representative
DC	: Direct Current
DID	: Document Insertion Device
DOD	: Document On Demand
EC	: Engineering Change
EOF	: End Of Form
FF	: Form Feed
FRU	: Field Replaceable Unit
GND	: Ground
IRT	: Initial Reset
LPI	: Line Per Inch
MAP	: Maintenance Analysis Procedures
MPP	: Maximum Print Position
NVRAM	: Non-Volatile RAM
OP	: Operator Panel
PM	: Preventive Maintenance
POR	: Power On Reset
POST	: Power On Self-Test
PTDP	: Position Detect Pulse
REQ	: Request
RMR	: Receive Machine Ready
ROM	: Read Only Memory
TOF	: Top Of Form

