

第3版 2001年

このマニュアルは、製品の改良その他により適宜改訂されます。

本書中*で示した以下の用語は、米国およびその他の国における IBM 社の商標です。

IBM, PS/55, PS/V, PS/2

本書中の以下の用語は各社の商標または登録商標です。

ESC/P セイコーエプソン（株）

PPDS Lexmark International Inc.

その他本書中に記載されている会社名、製品名は各社の商標または登録商標です。

安全点検の手引き

機械の電源スイッチを切り、まず、すべての電源コードを外してから、点検を始めること。

参考資料：

- IBM サービス技術員のための “Electrical Safety” (S229-8124)

安全のためのすべての必要条件が満たされていることを確認する。

点検のガイドライン：

このガイドラインは、機械が危険な状態であるかどうかを調べるためのものです。機械には、その所有者、操作員、サービス技術員の被害を防ぐための安全装置や注意ラベルが取り付けられていることが必要で、このチェック・リストは、これらの項目を示しています。また、この点検の手引きに書かれていない、危険な状態が他にあるかどうかの的確に見つける必要があります。もし危険だと思われる状態を見つけた場合、そのまま作業を続けても良いかどうか、という判断が必要です。

注意事項：

- 電気関係
 - 1次側電源が、機械フレームにショートしていないか。
 - グランド（接地）ワイヤーは、機械フレームに正しく取り付けられているか。
 - ケーブル・ワイヤーは、被覆が剥げたりしていないか。ケーブル・タイやクランプで正しく止まっているか。
 - 電源の入/切が、機械的、電氣的に正しく行われるか。
- 機械関係
 - 本体に危険なバリ、危険な角等がないか。
- その他
 - 爆発性の部品、たとえば膨張しているコンデンサー等がないか。
 - IBM 指定以外の化学薬品、溶剤を使用していないか。

⚠ 危険 点検時は、電源スイッチを切って、電源コードを抜くこと。

■点検項目

- カバーを開ける。
 - ケーブル類の破損、および危険箇所がないか。
 - ケーブル、コード類の、“擦り切れ”、“被覆のほつれ”、カバーやその他の部品による“噛み込み”等がないか。ケーブル・タイ、クランプなどで正しい位置に止まっているか。
 - 異物（事務用品、金属片、水などの液体）が入っていないか。

⚠ 危険 電源コードは抜いてあるか。

- 電源コードの被覆に破損などはないか。
- モールド・タイプ（規格に合ったもの）のプラグがついているか。
- プラグのグラウンド・ピンとマシン・フレームとの導通を確認のこと。
- プラグのフラット・ピン（グラウンド・ピン以外）と、マシン・フレームとの絶縁を確認のこと。
- IBM 規格以外の部品などが使用されていないか。（使用されているときは、上記の指示に従う。）

■ 下記のラベルが貼ってあるか。

1 危険個所の表示



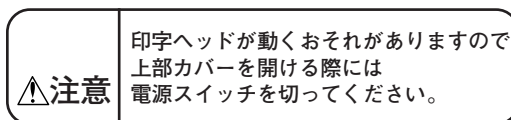
電源ケースに表示

2 高温注意



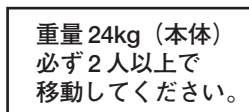
印字ヘッドに表示

3 印字ヘッドの意図せぬ動きに対する注意



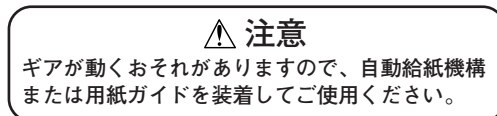
アッパープレッシャーローラー ASM に表示

4 重量の表示



トップカバー右サイドに表示

5 ギアの意図せぬ動きに対する注意



用紙ガイド下のトップカバーに表示

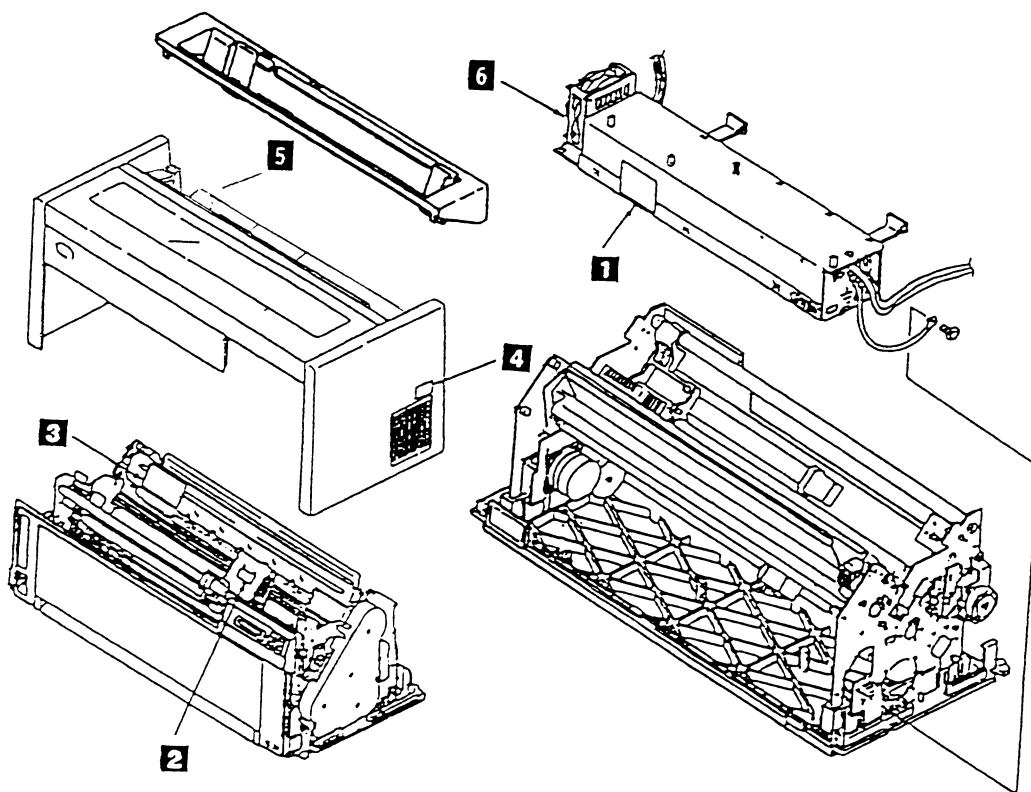
次の図で示す場所に、安全ラベルが貼ってあること、および安全部品が使用されていることを、保守点検の際に確認してください。

■安全ラベル

- 1 危険個所の表示
- 2 高温注意
- 3 印字ヘッドの意図せぬ動きに対する注意
- 4 重量の表示
- 5 ギアの意図せぬ動きに対する注意

■安全部品

- 6 Fan Guard



危険

- 本書で指示している操作部分以外は、自分で手入れや修理を決してしないでください。火災、感電のおそれがあります。本製品の性能に明らかな変化が認められ、手入れや修理が必要とされる場合は、すぐに電源スイッチを切り、電源プラグをコンセントから必ず抜いて、販売店または保守サービス会社にご連絡ください。
- 注油や分解はしないでください。火災、感電のおそれがあります。
- 本装置を改造しないでください。火災、感電のおそれがあります。
- 表示された電源電圧以外の電圧で使用しないでください。タコ足配線をしないでください。火災、感電のおそれがあります。
- 本装置は、付属の電源コード以外は使用しないでください。付属の電源コードを他の機器には使用しないでください。火災、感電のおそれがあります。
- ぬれた手で電源プラグを抜き差ししないでください。感電のおそれがあります。
- 電源コードを傷つけたり、加工したりしないでください。また重い物を載せたり、引っ張ったり、無理に曲げたりすると電源コードが破損し、火災、感電のおそれがあります。
- コンピューターの構成に電話ケーブル接続、通信ケーブル接続、テレビのアンテナ線接続が含まれている場合、付近に雷が発生しているときは、それらのケーブルに触れないようにしてください。
- 万一、発熱していたり、煙が出ている、へんな臭いがするなどの異常状態のまま使用すると、火災、感電のおそれがあります。すぐに電源スイッチを切り、電源プラグをコンセントから必ず抜いて、販売店または保守サービス会社にご連絡ください。
- 万一、異物（事務用品、金属片、水、液体）が本装置の内部に入った場合は、すぐに電源スイッチを切り、電源プラグをコンセントから必ず抜いて、販売店または保守サービス会社にご連絡ください。そのまま使用すると火災、感電のおそれがあります。
- 万一、本装置を落としたり、本装置が損傷を受けた場合は、すぐに電源スイッチを切り、電源プラグをコンセントから必ず抜いて、販売店または保守サービス会社にご連絡ください。そのまま使用すると火災、感電のおそれがあります。

注意

- 電源プラグを抜くときは、必ずプラグを持って抜いてください。電源コードを引っ張るとコードが傷つき、火災、感電の原因となることがあります。
- 湿気やほこりの多い場所におかないでください。火災、感電の原因となることがあります。
- 印刷直後は、プリンター内部の印字ヘッド周辺が非常に高温になっています。ご注意ください。
- 印刷中は、振動を与えないでください。
- 印刷中は、絶対に上面カバーを開けないでください。
- 長時間使用しない場合は、電源コードをコンセントから抜いておいてください。

はじめに

このマニュアルは、サービス技術員（CSR）を対象として、IBM 5577-T02 プリンター本体、および自動給紙機構（ASF）について、その概要と保守方法を解説しています。

このマニュアルは、ROM バージョン 3.00 以上に適用されます。
ROM バージョン 3.00 以前のモデルに対して初期設定の工場出荷値が一部変更になっています。
従来の設定でご使用になりたい場合は、6.2.10 NVRAM 初期化の [キュウ バージョン] の設定を行って下さい。

	V3.00以上	旧バージョン
エミュレーション	ジドウセントアク	5577
インターフェース	スタンダード	コンバージョンド
ニホンゴモジセット	ニホンゴモジセット (シン)	ニホンゴモジセット (キュウ)
90ネンカイテイ	テキヨウアリ	テキヨウナシ

このマニュアルは、次のように構成されています。

第1章、概要

IBM 5577-T02 プリンターの構成、仕様、および操作パネルについて説明しています。

第2章、動作原理

IBM 5577-T02 プリンターの主要機構とその機能および原理を説明しています。

第3章、診断と故障解析

IBM 5577-T02 プリンターの持つ診断/調整機能の内容と実行の方法、および故障解析方法について説明しています。

第4章、設置手順

IBM 5577-T02 プリンターの設置のために、なすべき手順を示しています。

第5章、部品配置

IBM 5577-T02 プリンターの主な部品の配置を示しています。

第6章、取り外し、取り付け、および調整

IBM 5577-T02 プリンターの主な部品の取り外し、取り付け、および調整方法を説明しています。

第7章、配線図

IBM 5577-T02 プリンターの配置図とコネクターのピン配列を示しています。

第8章、保守点検（PM）

IBM 5577-T02 プリンターの点検方法について説明しています。

第9章、保守工具

保守工具について説明しています。

第10章、部品表

保守時に交換可能な部品（FRU）と部品番号を示しています。

目次

第1章 概要	1-1
1.1 IBM 5577-T02 プリンターの構成	1-2
1.1.1 選択機構 (Optional Feature)	1-3
1.2 仕様	1-4
1.3 インターフェース信号	1-5
1.3.1 インターフェース信号の種類	1-5
1.3.2 インターフェース信号の内容	1-7
1.4 操作パネル	1-8
1.4.1 操作パネル上のスイッチの機能	1-9
1.4.2 操作パネル上のランプ	1-15
1.4.3 表示部	1-16
1.4.4 ブザー	1-16
第2章 動作原理	2-1
第3章 診断と故障解析	3-1
3.1 概説	3-1
3.2 診断機能	3-3
3.2.1 POST (Power On Self-Test)	3-3
3.2.2 ILC (In Line Checking)	3-6
3.2.3 オフライン・テスト (Resident Non-Automatic Tests:RNA)	3-8
3.2.4 印字テスト	3-11
3.2.5 トレース (16進印字)	3-13
3.3 操作パネルと状況コードの定義	3-17
3.3.1 操作パネルの表示機能	3-17
3.3.2 状況コード	3-18
3.4 故障解析	3-20
3.4.1 概説	3-20
3.4.2 使用方法	3-20
3.4.3 修理確認と注意	3-20
3.4.4 現象表	3-21
3.4.5 解析手順	3-27
第4章 設置手順	4-1
第5章 部品配置	5-1
第6章 取り外し、取り付け、および調整	6-1
6.1 部品の取り外しと取り付け	6-2

6.1.2	Access Cover	6-4	
6.1.3	Front Cover	6-5	
6.1.4	Operator Panel	6-6	
6.1.5	Logic Card	6-8	
6.1.6	Power Supply	6-10	
6.1.7	Print Head	6-11	
6.1.8	Ribbon Shield	6-12	
6.1.9	Print Head Cable	6-14	
6.1.10	Oil Felt と Support	6-16	
6.1.11	Ribbon Drive Assembly	6-17	
6.1.12	AGA Motor Assembly と Idler Gear	6-18	
6.1.13	ASF Guide Bracket	6-19	
6.1.14	Tension Pulley Assembly	6-20	
6.1.15	Carrier Motor と Belt	6-22	
6.1.16	Paper Edge Sensor	6-24	
6.1.17	Carrier Frame Assembly	6-26	
6.1.18	Feed Belt, Pulleys, Gears	6-28	
6.1.19	Feed Motor	6-29	
6.1.20	ASF Drive Gear と Bracket	6-30	
6.1.21	Upper Pressure Roller Assembly, Gear	6-31	
6.1.22	AGA Sensor	6-32	
6.1.23	Stopper Plate	6-33	
6.1.24	Upper Feed Roller Shaft, Bushing, Gear	6-34	
6.1.25	Lower Feed Roller Shaft, Bushing	6-36	
6.1.26	Lower Pressure Roller Assembly	6-38	
6.1.27	TOF/BOF Sensor	6-40	
6.1.28	Tractor Assembly, Gear	6-42	
6.1.29	EOF Switch	6-44	
6.1.30	Cam Motor と Cam Sensor	6-45	
6.1.31	Cam Assembly	6-46	
6.1.32	Bottom Plate	6-48	
6.1.33	Feed Frame Assembly	6-50	
6.1.34	ASF Guide Plate	6-52	
6.1.35	ASF Right Side Plate	6-53	
6.1.36	ASF Left Side Plate	6-54	
6.1.37	ASF Card Assembly	6-55	
6.1.38	ASF Stacker Roll	6-56	
6.1.39	ASF Lift Motor	6-57	
6.1.40	ASF Mode Switch と Stacker Spacer	6-58	
6.1.41	ASF Support Guide	6-59	
6.1.42	ASF Feed Roll Assembly と Clutch Assembly	6-60	
6.1.43	ASF Lift Shaft/Slider	6-61	
6.1.44	ASF Left/Right Side Frame	6-62	

6.1.45	ASF Hopper Guide Assembly	6-63
6.1.46	ASF Hopper Plate	6-64
6.2	調整・点検	6-65
6.2.1	Head Cable と Carrier Shaft とのギャップ点検	6-66
6.2.2	Tractor の調整・交換時の注意	6-66
6.2.3	Carrier Belt の張力点検・調整	6-66
6.2.4	Carrier Assembly の走行負荷点検・確認	6-68
6.2.5	EOF Switch の調整	6-69
6.2.6	初期値設定	6-70
6.2.7	調整値	6-75
6.2.8	補正值	6-79
6.2.9	マシン設定	6-86
6.2.10	その他設定	6-89
6.2.11	NVRAM 初期化	6-93

第7章 配線図 7-1

第8章 保守点検 (PM) 8-1

8.1	保守に際しての注意事項	8-1
8.2	点検箇所	8-1
8.3	注油箇所と油の種類	8-2

第9章 保守工具 9-1

第10章 部品表 10-1

略語 X-1



- 1-1. IBM 5577-T02 プリンター 1-1
- 1-2. IBM 5577-T02 プリンターの構成 1-2
- 1-3. ASF 1-3
- 1-4. プリンター・ケーブル 1-3
- 1-5. IBM 5577-T02 プリンターの印字部と電源部の仕様 1-4
- 1-6. インターフェース信号の種類 1-5
- 1-7. インターフェース信号の内容 1-7
- 1-8. 操作パネル 1-8
- 2-1. データ・フロー 2-2
- 2-2. プリント・ヘッド 2-4
- 2-3. キャリアー・ドライブ機構 2-5
- 2-4. キャリアー制御 2-5
- 2-5. 用紙端検出の原理図 2-6
- 2-6. リボン・ドライブ機構 2-7
- 2-7. フォーム・フィード機構 2-8
- 2-8. ローラー、トラクター、ストッパーのドライブ機構 2-8
- 2-9. 用紙走行動作機構 2-9
- 2-10. 連続用紙と単票用紙の走行系の状態 2-10
- 2-11. トラクター、カム、およびストッパーの状態パターン 2-11
- 2-12. 用紙モード切り換えフローチャート 2-12
- 2-13. 単票吸入フローチャート 2-13
- 2-14. 単票排出フローチャート 2-14
- 2-15. DOD ハンドリング・フローチャート 2-15
- 2-16. POR 時のカム初期設定と用紙モード選択フローチャート 2-16
- 2-17. Jam 発生時フローチャート 2-17
- 2-18. 自動用紙厚調整 2-18
- 2-19. 自動給紙機構 2-19
- 2-20. 自動給紙用紙リフト機構 2-20
- 2-21. 自動給紙ガイド・プレート動作 2-21
- 3-1. NVRAM ダンプの印字例とその内容 3-10
- 5-1. IBM 5577-T02 プリンターの主要部品配置図 5-2
- 5-2. 電気部品配置図 5-3
- 5-3. Logic Card のコネクタ配置図 5-4
- 5-4. Print Head コネクタ J22 5-5
- 5-5. インターフェース・コネクタ J17 (Interface Signal) 5-5
- 5-6. ASF コネクタ J14 (ASF) 5-5
- 5-7. ASF の主要部品配置図 5-6
- 5-8. ASF Card のコネクタ配置図 5-7
- 6-1. Top Cover Assembly 6-3
- 6-2. Access Cover 6-4

6-3.	Front Cover	6-5
6-4.	Operator Panel	6-6
6-5.	Logic Card	6-9
6-6.	Power Supply	6-10
6-7.	Print Head	6-11
6-8.	Ribbon Shield	6-12
6-9.	Print Head Cable	6-15
6-10.	Oil Felt と Support	6-16
6-11.	Ribbon Drive Assembly	6-17
6-12.	AGA Motor Assembly と Idler Gear	6-18
6-13.	ASF Guide Bracket	6-19
6-14.	Tension Pulley Assembly	6-21
6-15.	Carrier Motor と Belt	6-23
6-16.	Paper Edge Sensor	6-25
6-17.	Carrier Frame Assembly	6-27
6-18.	Feed Belt, Pulleys, Gears	6-28
6-19.	Peed Motor	6-29
6-20.	ASF Drive Gear と Bracket	6-30
6-21.	Upper Pressure Roller Assembly, Gear	6-31
6-22.	AGA Sensor	6-32
6-23.	Stopper Plate	6-33
6-24.	Upper Feed Roller Shaft, Bushing, Gear	6-35
6-25.	Lower Feed Roller Shaft, Bushing	6-37
6-26.	Lower Pressure Rollar Assembly	6-39
6-27.	TOF/BOF Sensor	6-41
6-28.	Tractor Assembly, Gear	6-43
6-29.	EOF Swotch	6-44
6-30.	Cam Motor と Cam Sensor	6-45
6-31.	Cam Assembly	6-47
6-32.	Bottom Plate	6-48
6-33.	Feed Frame Assembly	6-51
6-34.	ASF Guide Plate	6-52
6-35.	ASF Right Side Plate	6-53
6-36.	ASF Left Side Plate	6-54
6-37.	ASF Card Assembly	6-55
6-38.	ASF Stacker Roll	6-56
6-39.	ASF Lift Motor	6-57
6-40.	ASF Mode Switch と Stacker Spacer	6-58
6-41.	ASF Support Guide	6-59
6-42.	ASF Feed Roll Assembly と Clutch Assembly	6-60
6-43.	ASF Lift Shaft/Slider	6-61
6-44.	ASF Left/Right Side Frame	6-62
6-45.	ASF Hopper Guide Assembly	6-63

- 6-46. ASF Hopper Plate 6-64
- 6-47. Carrier Belt の張力点検・確認 6-66
- 6-48. Carrier Belt の張力調整 6-67
- 6-49. 初期設定値の印字例 6-70
- 6-50. 初期設定値選択表 6-71
- 6-51. 罫線調整のための印字パターン 6-76
- 6-52. 調整メニュー 6-78
 - 7-1. IBM 5577-T02 の Block Diagram 7-2
 - 7-2. Logic Card のコネクタ配置図 7-3
 - 7-3. コネクタ J1 (Carrier Motor) 7-4
 - 7-4. コネクタ J2 (Form Feed Motor) 7-4
 - 7-5. コネクタ J3 (Cam Motor) 7-4
 - 7-6. コネクタ J4 (Print Head) 7-5
 - 7-7. コネクタ J5 (Cam Initial Position Sensor) 7-6
 - 7-8. コネクタ J6 (AGA Thickness Sensor Unit) 7-6
 - 7-9. コネクタ J7 (AGA Gap Motor) 7-6
 - 7-10. コネクタ J8 (Power) 7-7
 - 7-11. コネクタ J9 (Operator Panel) 7-8
 - 7-12. コネクタ J10 (EOF Switch) 7-9
 - 7-13. コネクタ J11 (TOF/BOF Sensor) 7-9
 - 7-14. コネクタ J12 (CM Encoder) 7-9
 - 7-15. コネクタ J14 (ASF) 7-10
 - 7-16. コネクタ J15 (AGA Home Position Sensor) 7-10
 - 7-17. コネクタ J21 (Print Head) 7-11
 - 7-18. コネクタ J22 (Sensor) 7-12
 - 7-19. Logic Card の Test Points 7-12
 - 7-20. ASF Card のコネクタ配置図 7-13
 - 7-21. ASF の Wiring Diagram 7-14
 - 7-22. コネクタ CN40 (ASF Card) 7-15
 - 7-23. コネクタ CN41 (Upper Sensor) 7-15
 - 7-24. コネクタ CN42 (Mode Switch) 7-15
 - 7-25. コネクタ CN44 (Lift Motor) 7-16
 - 7-26. コネクタ CN45 (Lower Sensor) 7-16
 - 7-27. コネクタ CN46 (ASF Clutch) 7-16
 - 7-28. IBM 5577-T02 の AC Grounding Diagram 7-17
 - 7-29. Power Supply Wiring Diagram 7-18
 - 7-30. DC Grounding Diagram 7-18
 - 8-1. IBM 5577-T02 プリンターの主な点検箇所 8-1
 - 8-2. IBM 5577-T02 の注油箇所と油の種類 8-3
- 9-1. 保守工具 9-1
- 10-1. Covers and Electrical Parts 10-2
- 10-2. Feed Unit 10-4
- 10-3. Print Unit 10-8
- 10-4. ASF 10-12

第1章 概要

IBM 5577-T02 シリアル・プリンター（以下 IBM 5577-T02 プリンターとする）は、ドット・マトリックス・インパクト方式により、ひらがな、カタカナ、漢字、英字、数字、および記号を印字し、IBM PS/55*、IBM PS/V*、IBM PS/2*、IBM 3472、IBM 3477 等の制御のもとに出力装置として使用できます。

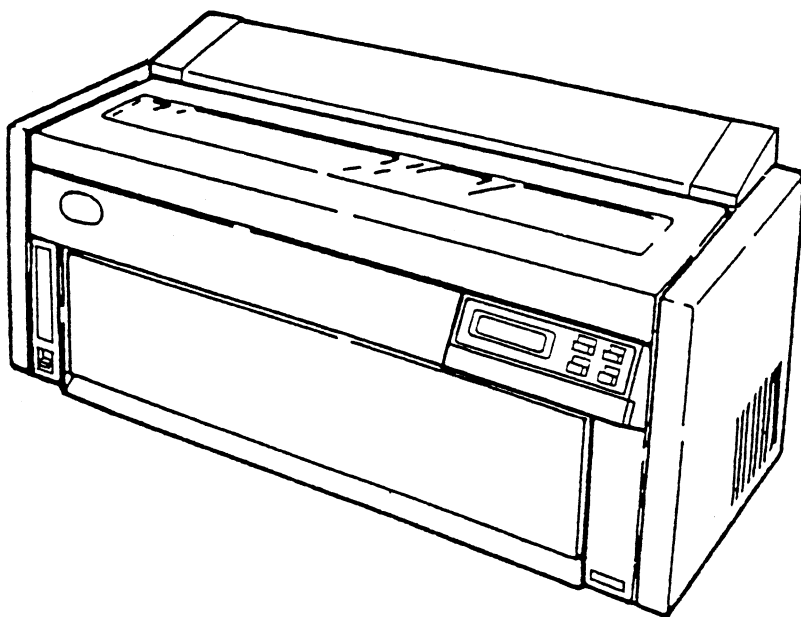
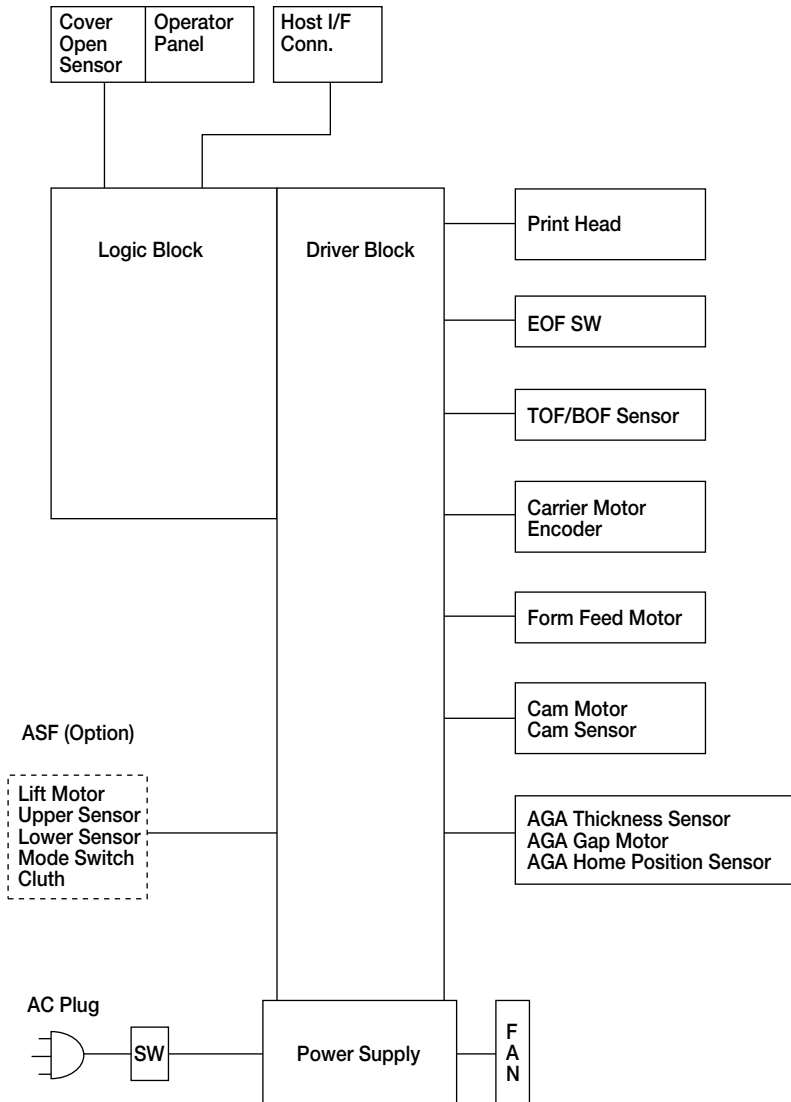


図 1-1. IBM 5577-T02 プリンター

1.1 IBM 5577-T02 プリンターの構成

IBM 5577-T02 プリンターの構成を図 1-2 に示します。



注： コネクターの配置については図 5-3 を参照のこと。

図 1-2. IBM5577-T02 プリンターの構成

1.1.1 選択機構 (Optional Feature)

IBM 5577-T02 プリンターの選択機構には、次の2つの選択機構があります。

(1) 自動給紙機構 (ASF)

ASFは、プリンターの制御によってカット・シート (単票) を自動的に1枚ずつ送り出す装置です。図1-3にASFを示します。

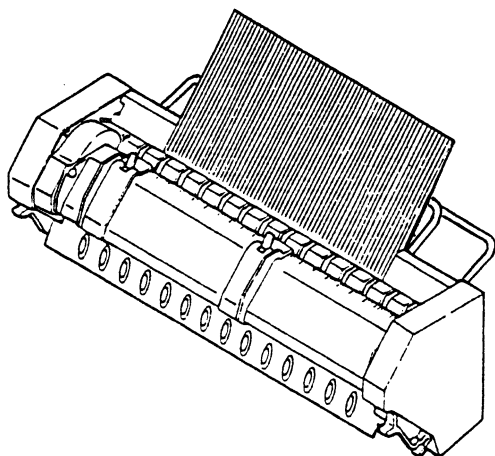


図 1-3. ASF

(2) プリンター・ケーブル



図 1-4. プリンター・ケーブル

1.2 仕様

図 1-5 に、IBM 5577-T02 プリンターの印字部と電源部の仕様を示します。

		印 字 仕 様 (5577モード)	
文字構成	漢字、ひらがな	24 (横) × 24 (縦) ドット	
	英字、数字、カタカナ、記号	12 (横) × 24 (縦) ドット (明朝12 CPI)	
	アプリケーション・プログラム・ コントロール文字	18×24ドット 明朝10 CPI	18×24ドット ターリエ
		15×24ドット エリート	18×24ドット DP
		10×24ドット コンデンス	15×24ドット OCR-B
印字間隔	漢字、ひらがな	5, 6, 6.7, 7.5 CPI	
	英字、数字、カタカナ、記号	10, 12, 13.4, 15 CPI	
	イメージ・モード	1/180" の整数倍で可変	
印字速度	漢字、ひらがな (6.7 CPI)	常速：140 CPS、高速：280 CPS	
	英字、数字、カタカナ、記号 (10 CPI)	常速：210 CPS、高速：420 CPS	
最大印字幅	漢字、ひらがな (6.7 CPI)	88/90字	13.2"/13.6"
	英字、数字、カタカナ、記号 (10 CPI)	132/136字	
行間隔	2, 3, 4, 5, 6, 7.5, 8 LPI		
	1/120" の整数倍で可変		

注： CPI (Character Per Inch)
CPS (Character Per Second)
LPI (Line Per Inch)

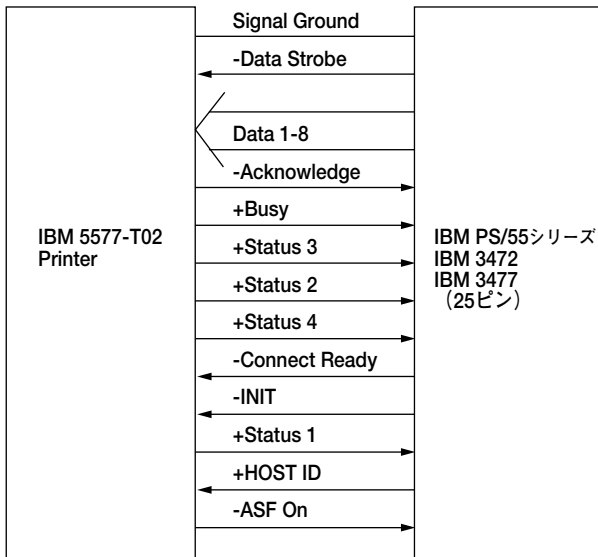
電源仕様	
入力電源	単相：90～127V (47～63Hz)
消費電力	動作中：152VA (内蔵印字テスト時)
	待機中：(54VA)

図 1-5. IBM5577-T02 プリンターの印字部と電源部の仕様

1.3 インターフェース信号

1.3.1 インターフェース信号の種類

IBM PS/55 (25ピン) システム・ユニットに接続する場合



IBM Multistation 5550 (36ピン) システム・ユニットに接続する場合

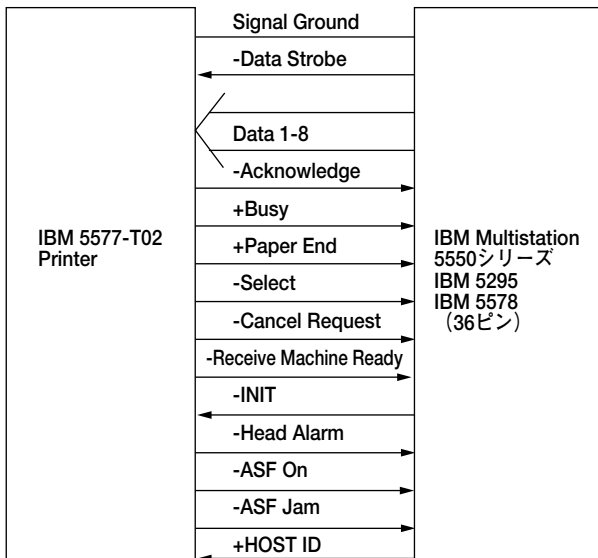


図 1-6(1/2). インターフェース信号の種類

IBM PS/2 に接続する場合

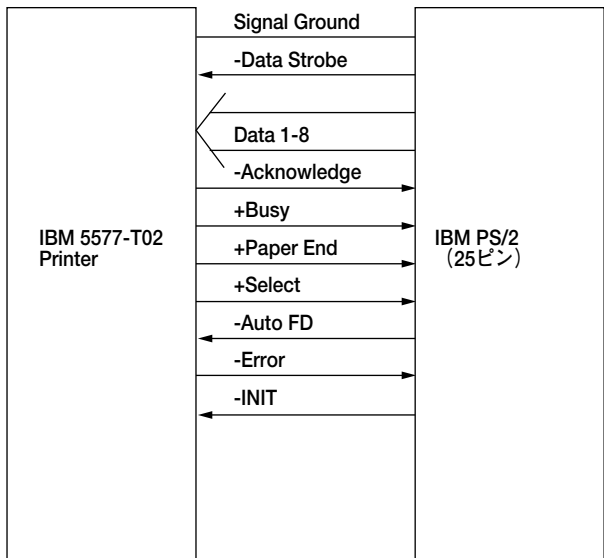


図 1-6(2/2). インターフェース信号の種類

1.3.2 インターフェース信号の内容

図 1-7 に、IBM 5577-T02 のインターフェース信号の内容を示します。

信号名	内容
-Data Strobe	Data 1-8に受信データがあることを示す。
Data 1-8	受信データ・ラインである。
-Acknowledge	データを受信したことを示す。
+Busy	データの受信ができない状態にあることを示す。
+Paper End	用紙終了を検出したことを示す。用紙終了により用紙印刷不可 (Deselect) 状態となる。
-Select	印刷可能状態 (Select) にあることを示す。
-Cancel Request	印刷不可 (Deselect) 状態で取消ボタンが押されたことを示す。
-RMR	BATが正常に終了したことを示す。
-INIT	プリンターをリセットする。 電源スイッチを入れた時と同じ状態 (BAT走行) となり、その後、印刷可能 (Select) 状態となる。
-Head Alarm	使用しない。
-ASF On (-DID On)	単票モードが選択されていることを示す。
-ASF Jam (-DID Jam)	単票の用紙ジャムを検出したことを示す。 単票用紙ジャムにより印刷不可 (Deselect) 状態となる。

図 1-7. インターフェース信号の内容

1.4 操作パネル

図 1-8 に操作パネル上のスイッチとランプの位置を示します。

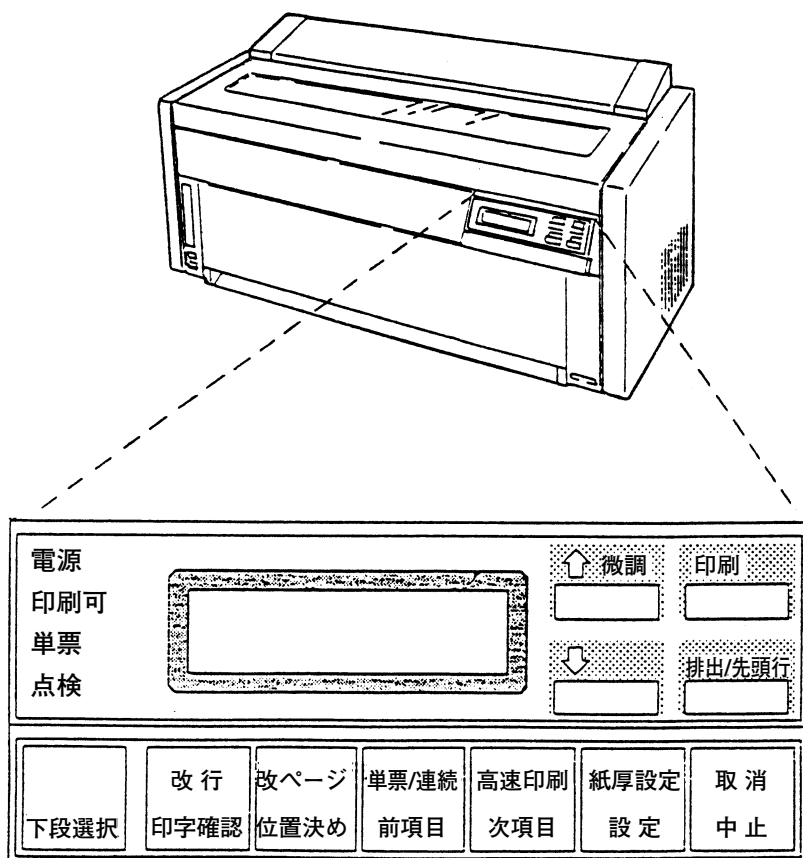


図 1-8. 操作パネル

1.4.1 操作パネル上のスイッチの機能

印刷スイッチ

印刷可能状態（印刷可ランプが点灯しています）と印刷不可状態（印刷可ランプが消えています）とを切り替えます。

- 印刷可能状態のとき、このスイッチを押すと、印刷可ランプが消え印刷不可状態になります。

注： 印刷をしているときは、現在印刷中の行を印刷し終わると、印刷不可状態になります。

- 印刷不可状態のときに、このスイッチを押すと、印刷可ランプがつき印刷可能状態になります。単票モードのときは用紙吸入可能状態になります。
- 排出/先頭行スイッチが押されて連続用紙のミシン目が切り取り位置にあるとき、このスイッチを押すと先頭行位置に用紙が戻ります。
- 単票モードでの紙づまりのとき、上部カバーが開いているとき、またはエラーを検出してブザーが鳴っているとき、このスイッチを押すとブザーが停止します。
- 連続用紙に印字中、点検ランプが点灯し、「001 ヨウシ テンケン」が表示されて印刷が中断しているとき、このスイッチを押すとブザーが停止し、1行印刷して再び印刷不可状態になります。繰り返しこのスイッチを押して、論理ページの最終印字位置まで印刷することができます。

注： 上部カバーが開いているとき、このスイッチを押しても印刷可能状態にはなりません。

排出/先頭行スイッチ

- 連続紙モードのとき、
 - － 用紙先端がトラクターの位置にあるとき、このスイッチを押すと用紙が先頭行位置まで送られます。
 - － 用紙が吸入されているとき、このスイッチを押すと用紙のミシン目が切り取り位置（カッターがついています）まで排出されます。（もう一度、このスイッチを押すと先頭行位置まで戻されます）
 - － 用紙終了（End Of Form : EOF）状態のとき、このスイッチを押すと、プリンター内部に残っている用紙をすべて排出します。
- 単票モードのとき
 - － 吸入されている用紙を排出します。

注：

1. 印字中あるいは上部カバーが開いている状態では、このスイッチは機能しません。
2. プリンターに初期設定または制御コードによって設定されているページ長と、実際に使用している用紙のページ長が異なると、切り取り位置とミシン目が合いません。

↑ 微調スイッチ

1回押すと用紙が0.42mm (1/60 インチ) 順方向に送られます。1秒以上押し続けると連続的に用紙を送ります。位置決めスイッチを押さない限りは、他のプリンターのプラテン・ノブによる手動紙送り操作と同様の効果をもたらします。

制御上の現在位置は変わりません。

注：

1. 単票モードのとき最終印字位置を超えてこのスイッチが押されると用紙を排出します。
2. 印字中は、このスイッチは機能しません。
3. 下向き印刷の途中で押すと、送り方向が変わるため、印字位置がずれることがあります。印字位置を確認の上、使用してください。(位置決めスイッチ (1-14 ページ) の注1、2を参照してください。)

↓ 微調スイッチ

1回押すと用紙が0.42mm (1/60 インチ) 逆方向に送られます。1秒以上押し続けると連続的に用紙を送ります。位置決めスイッチを押さない限りは、他のプリンターのプラテン・ノブによる手動の紙送り操作と同様の効果をもたらします。

注：

1. 単票モードのとき用紙の上端から6.4mm (0.25 インチ) より上 (逆方向) には用紙を送りません。
2. 印字中は、このスイッチは機能しません。
3. 上向き印刷の途中で押すと、送り方向が変わるため、印字位置がずれることがあります。印字位置を確認の上、使用してください。(位置決めスイッチ (1-14 ページ) の注1、2を参照してください。)

改行スイッチ

用紙を1行分送ります。1秒以上押すと、押ししている間、連続的に用紙を送ります。

注：

1. 印刷不可状態でのみ機能します。
2. 上部カバーが開いている状態では連続送りはできません。
3. 単票用紙の場合、最終印字位置を超えて行送りすると用紙が排出されます。

排出／先頭行スイッチが押されて連続用紙のミシン目が切り取り位置にあるときも、このスイッチは有効です。このスイッチを押した後でも、排出／先頭行スイッチを押すと連続紙は先頭行位置に戻ります。

改ページ・スイッチ

- 連続紙モードのとき、
 - － 次ページの先頭行位置まで用紙が送られます。出荷時にはページ長が11インチに設定されています。
- 注： ページ長は、制御コードによって変更することもできます。
 - － 排出/先頭行スイッチが押されてミシン目が切り取り位置にあるとき、このスイッチを押すと、次ページのミシン目が切り取り位置まで送られます。
- 単票モードのとき
 - － 吸入されている用紙を排出します。
- ASF自動モードのとき（自動給紙機構を使用している場合）
 - － 用紙を吸入します。
 - － すでに吸入されている用紙があれば、その用紙を排出し次の用紙を吸入します。

注：

1. 印刷不可状態でのみ機能します。
2. 上部カバーが開いている状態では、このスイッチは操作できません
3. トレース・モードのとき、このスイッチを押すと、プリンターのバッファ中のデータをすべて印字してから改ページします。

単票／連続スイッチ

印刷不可状態でのみ機能します。

単票モード（単票ランプが点灯している）と連続モード（単票ランプが消えている）を切り替えます。

高速印刷スイッチ

高速印刷モード（「コウソク」と表示されている）と通常速印刷モードを切り替えます。

このスイッチで高速印刷が設定されている場合、制御コードによって設定された印刷速度にかかわらず、すべて高速で印刷されます。

通常速印刷が設定されている場合、制御コードによって設定された印刷速度で印刷されます。連続紙モードのとき、印刷不可状態で2秒以上押すと、紙送りローラーが開いて用紙づまりの際用紙を取り除きやすくなります。

注：

1. 印刷不可状態でのみ機能します。
2. エミュレーションの種類によっては、高速スイッチが機能しない場合があります。

紙厚設定スイッチ

印刷不可状態でのみ機能します。

用紙厚を自動的に設定する（自動設定）か、任意の位置に固定する（手動設定）かを選択します。

このスイッチで用紙厚を選択後、印刷スイッチを押すと表示されている値に設定されます。

手動（用紙固定）設定モードの場合には、以下の表を参照して設定してください。

用紙の連量（kg）と用紙厚設定表示

用紙枚数	1枚目 (kg)	2枚目 (kg)	3枚目 (kg)	4枚目 (kg)	5枚目 (kg)	6枚目 (kg)	7枚目 (kg)	厚さ (mm)	用紙厚設定 値の表示
オリジナルのみ*	55	-	-	-	-	-	-	0.08	カミアツコテイ ー
	70	-	-	-	-	-	-	0.10	カミアツコテイ ー~---
	90	-	-	-	-	-	-	0.13	カミアツコテイ ー--
	110	-	-	-	-	-	-	0.16	カミアツコテイ ー---
	135	-	-	-	-	-	-	0.19	カミアツコテイ ー---~-----■
オリジナル+1	34	55	-	-	-	-	-	0.14	カミアツコテイ ー---~---■
		70	-	-	-	-	-	0.16	カミアツコテイ ー---
		90	-	-	-	-	-	0.19	カミアツコテイ ー---~-----■
		110	-	-	-	-	-	0.22	カミアツコテイ ー---~-----■
オリジナル+2	34	34	34	-	-	-	-	0.18	カミアツコテイ ー---
			55	-	-	-	-	0.20	カミアツコテイ ー----
			70	-	-	-	-	0.22	カミアツコテイ ー---~-----■
オリジナル+3	34	34	34	34	-	-	0.24	カミアツコテイ ー---~-----■	
オリジナル+4	34	34	34	34	34	-	0.30	カミアツコテイ ー-----■	
オリジナル+5	34	34	34	34	34	34	-	0.36	カミアツコテイ 06
オリジナル+6	34	34	34	34	34	34	34	0.42	カミアツコテイ 07

連量：用紙の厚さの単位で四六判（788mm × 1091mm）の用紙 1000 枚の重量のことです。

注：

1. 自動給紙機構を使用する場合は「オリジナル+4」までです。
2. *印のオリジナルのみの用紙の場合、単票用紙では40kgから、連続用紙では45kgから使用できます。
3. 用紙厚設定値が上記最適値より大きい場合は、印字のかすれが生じ、印字ヘッドの寿命を短くします。
4. やむを得ず0.42mmを超える用紙を使用する場合は、印刷不可状態で紙厚設定スイッチを押し、「カミアツ コテイ」と表示させた後、下段スイッチを押しながら紙厚設定スイッチを2秒以上押ししてください。カミアツ コテイ08～11の4通りの設定が追加されます。
5. カミアツ コテイ08～11の範囲では、リボンよごれや用紙づまり等が発生しない程度でなるべく小さい設定値（数字）を選択してください。

6. 以上の設定は、電源を切ると取り消され、次に電源を入れたときには、初期設定値で記憶された設定値になります。
7. 自動設定の場合は、初期設定値の変更により「コク」、「フツウ」、「ウスク」のいずれかを選択することにより、複写紙等の印字濃度を微調整することができます。

取消スイッチ

システム・ユニットに印刷取り消しの要求を出します。実際に印刷が取り消されるかどうかは、使用しているソフトウェアによって決められます。

注： 印刷不可状態でのみ機能します。

下段選択スイッチ

各スイッチの下段に表示されているスイッチ機能を働かせるために使用します。下段のスイッチが選択されると、「ゲダン キノウ」と表示されます。「ゲダン キノウ」と表示されている時は、印字確認、位置決め、前項目、次項目スイッチが機能します。

「ゲダン キノウ」を解除するには、再び下段選択スイッチを押して「ゲダン キノウ」という表示を消してください。また、「ゲダン キノウ」が表示されている状態から、印刷スイッチで直接印刷可能状態にすることもできます。

注：

1. 印刷不可状態でのみ機能します。
2. 下段選択スイッチを押して、スイッチの下段に表示されている機能を実行する場合には、印刷を終了するか、または、印字データを取り消してから行ってください。

印字確認スイッチ

「ゲダン キノウ」と表示されている時、機能します。

現在行の1行目に位置確認パターン (□) を1文字印刷します。押し続けていると初期設定で設定した最大印字幅で、順に同じパターンを印刷します。

注： プリンターのバッファに印字データが残っているときに、印字確認スイッチを押すと、以後の印字データが正しく印字されないことがありますので、印刷を終了するか、または取り消してから行ってください。

位置決めスイッチ

「ゲダン キノウ」と表示されている時、機能します。

このスイッチが押されたときの現在行の位置を、用紙の先頭行位置として記憶します。連続用紙の先頭行位置と単票用紙の先頭行位置は、それぞれ別々に記憶されます。連続紙モードで、排出/先頭行スイッチを押して用紙のミシン目を切り取り位置に合わせ、位置決めスイッチを押すと、その位置をミシン目位置として記憶します。ミシン目位置は先頭行位置とは別に記憶されます。この値は電源を切った後も保持されます。

単票モードにおいて、用紙がセットされていないときに位置決めスイッチを押すと、単票用紙の先頭行位置が用紙先端から約 6.4mm (1/4 インチ) の位置に設定されます。

注：

1. 位置決めを行う前に⇩スイッチか⇧スイッチで送り方向を変えた場合、現在行の位置と次の用紙をセットした時の先頭行位置が若干ずれることがあります。
2. 位置決めを行う前には、実際に印刷する用紙送りの方向と同じ方向に⇩スイッチか⇧スイッチで用紙を送って位置合わせを行うようにしてください。

以下の4つのスイッチは、「印字テスト」、「初期値設定」、「調整」、「トレース機能」の操作を行う時に使用します。

前項目スイッチ

メニュー項目を選択するときに、項目を1つ前の項目に戻します。

次項目スイッチ

メニュー項目を選択するときに、項目を1つ次の項目に進めます。

設定スイッチ

メニュー項目を設定あるいは実行するときに押します。

中止スイッチ

設定を途中で中止するときに、使用されます。

このスイッチが押されると、1つ前のメニューに戻ります。

1.4.2 操作パネル上のランプ

電源ランプ

(緑色)

プリンターに電源が入っているときに点灯します。

印刷可ランプ

(緑色)

プリンターが印刷可能状態にあるときに点灯します。

単票ランプ

(緑色)

用紙モードが単票モードのときに点灯します。

点検ランプ

(黄色)

プリンターに何らかの問題があるときに点灯します。

このランプが点灯している場合、表示部にエラー・コードとメッセージが表示されます。

1.4.3 表示部

- プリンターの状況をメッセージで表示します。
- 「印字テスト」、「初期値設定」、「調整」、「トレース」のときは選択メニューを表示します。
- メッセージは IBM5577-T02 シリアル・プリンター設置・操作ガイド (SA88-0097) 5-1 ページ第 5 章、メッセージ集を参照してください。

1.4.4 ブザー

以下の状態のときにはブザーが鳴ります。

- カバーが開いています。(カバー開放状態)
- 連続用紙がありません。(用紙切れ)
- 単票用紙がプリンターの中につまっています。(単票用紙づまり)
- プリンター内部に異常が発見されました。

注： ブザーを止めるためには印刷スイッチを押してください。初期設定機能によりブザーが鳴らないようにすることもできます。

第2章 動作原理

IBM 5577-T02 プリンターは、IBM PS/55、IBM PS/V、IBM PS/2、IBM 3472 日本語ワークステーションおよびIBM 3477 日本語ワークステーション等に接続され、ワイヤー・ドット・インパクト方式によって印字される。

内部処理として、データ受信処理部、コマンド処理部、プリント・イメージ作成部、機構制御部に分かれている。

また、機構制御は、印字制御部、キャリアー・ドライブ制御、フォーム・フィード制御、自動用紙厚調整、自動給紙機構部に分かれている。

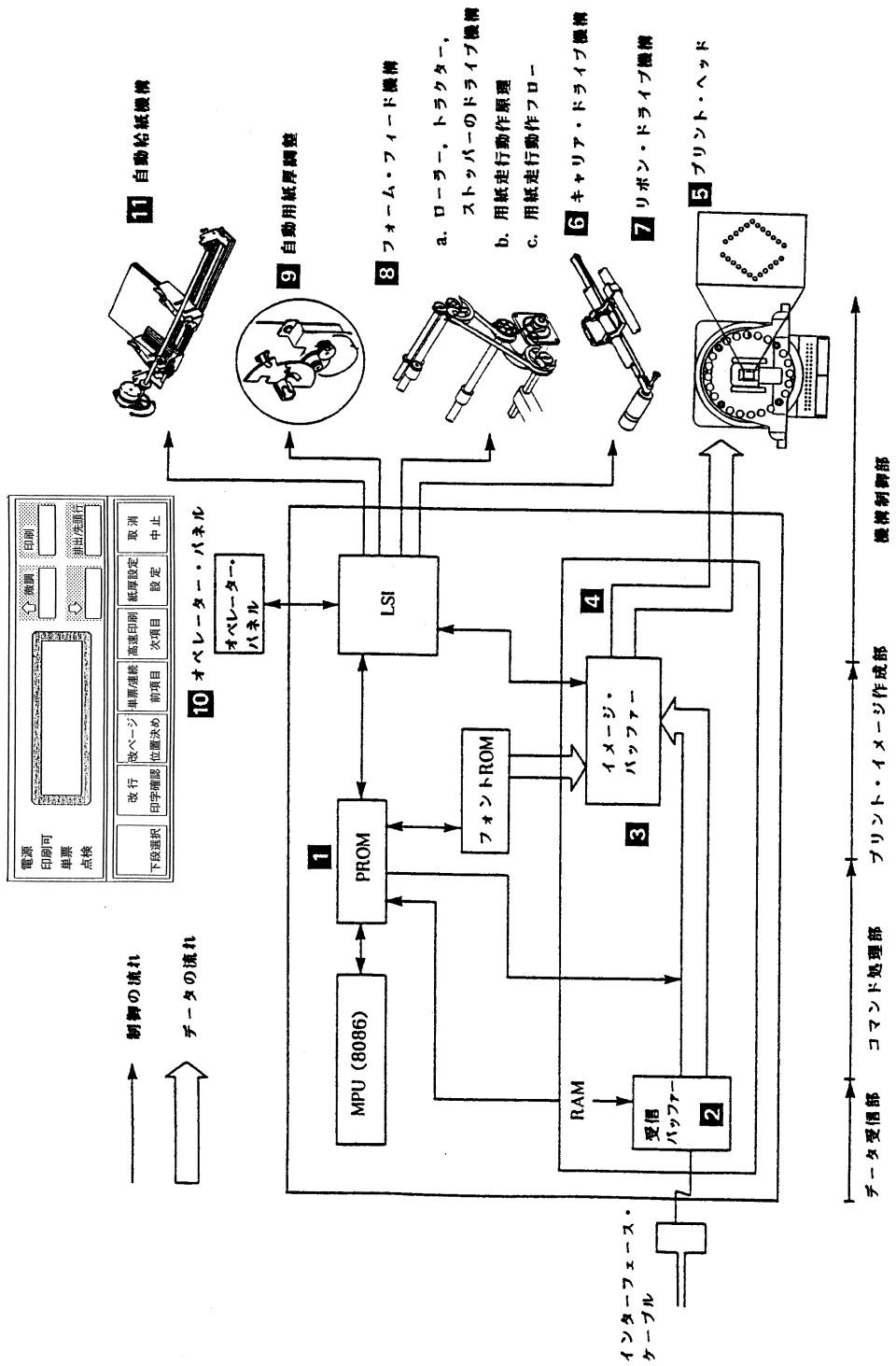


図 2-1. データ・フロー

1 PROM

MPU (8086) 上で実行される制御プログラムが、格納されている。制御プログラムは、データ受信、コマンド処理、プリント・イメージ作成、各種機構部の制御、オペレーター・パネルの制御等を行う。

2 データ受信

PS/55等のワークステーションから、インターフェース・ケーブルを通して送られてきたデータを、1バイト毎受信し、受信バッファに一時的に蓄える。

3 コマンド処理/プリント・イメージ作成

受信バッファの中に蓄えられたデータを順番に取り出し、プリンター・コマンドの解釈を行い、その解釈に従って機構制御部にコントロールを渡したり、プリント・イメージを作成し、イメージ・バッファに格納する。

文字コードは、制御プログラムによってフォントROMの中のフォント・イメージに展開され、同様にイメージ・バッファの中に格納される。

また、イメージ・バッファは、2行分用意されており、片方が、印字中である時には、残りのバッファに、次行のプリント・イメージを蓄える。

4 印字データ

イメージ・バッファに、一行分のプリント・イメージの格納が完了すると、制御プログラムの指示に従って、LSIがイメージ・バッファから、印字データをプリント・ヘッドに転送し、LSIの制御で印字が実行される。

5 プリント・ヘッド

印字ヘッドは、各々にWireが付いている、Armatureと、これに対応するMagnet Coil、およびPermanent Magnet からなっている。

Armatureは、通常Permanent MagnetによりCoil側に引かれている。

このとき、Armatureと一体になっているWireもリセット状態になっている。

コントローラからの印字指令により、Magnet Coilが励磁されるとPermanent Magnetと反対の磁束が働いて吸引力をキャンセルする。このためArmatureは、Armature SpringのテンションによってCoreと反対方向に働き、WireがPlatenに当たって印字される。

Print Wireは、図2-2に示すようにダイヤモンド型配列となっていて、前後のドットの組合せによって、高密度の印字を可能としている。

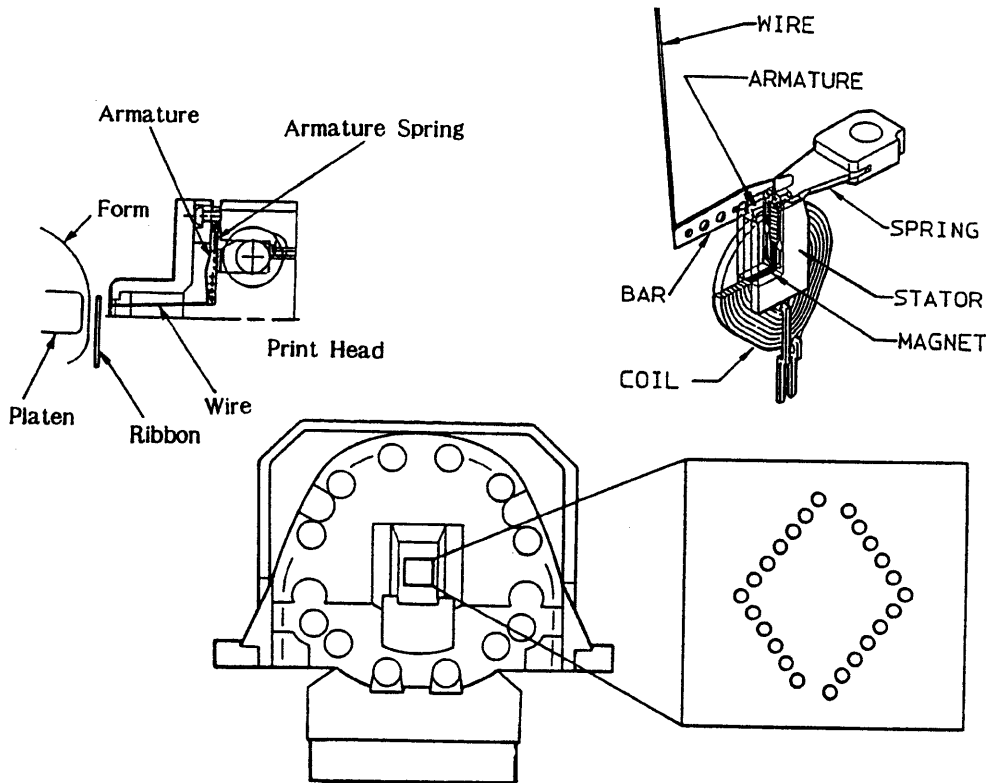


図 2-2. プリント・ヘッド

6 キャリア・ドライブ機構

Carrierの移動は、Carrier Motorに直結されているDrive Pulleyに張られた、Carrier BeltにCarrierを固定し、Carrier Motorを回転させて行う。

Carrier MotorにはRotary Encoderが直結されており、それが速度と印字位置の検出を行っている。Carrier Shaftの両端軸は偏心しており、これをAGA（自動用紙厚調整）機構により回転させて、Carrierを前後に移動させ、ヘッド・プラテン間距離を自動的に調整する。（9 自動用紙厚調整の項参照）

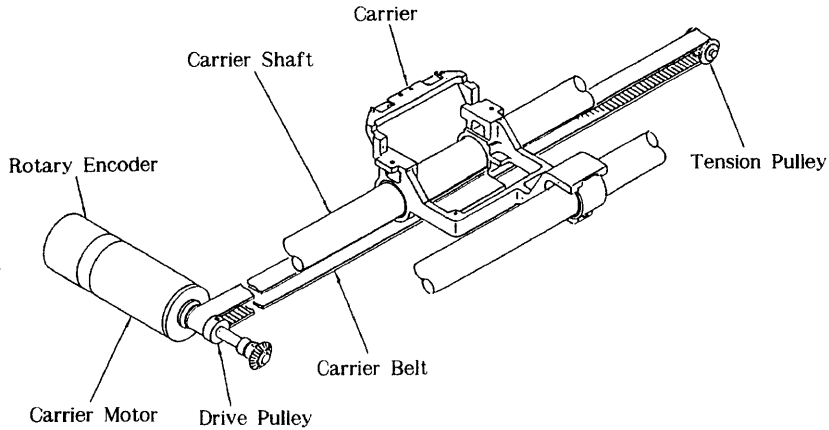


図 2-3. キャリア・ドライブ機構

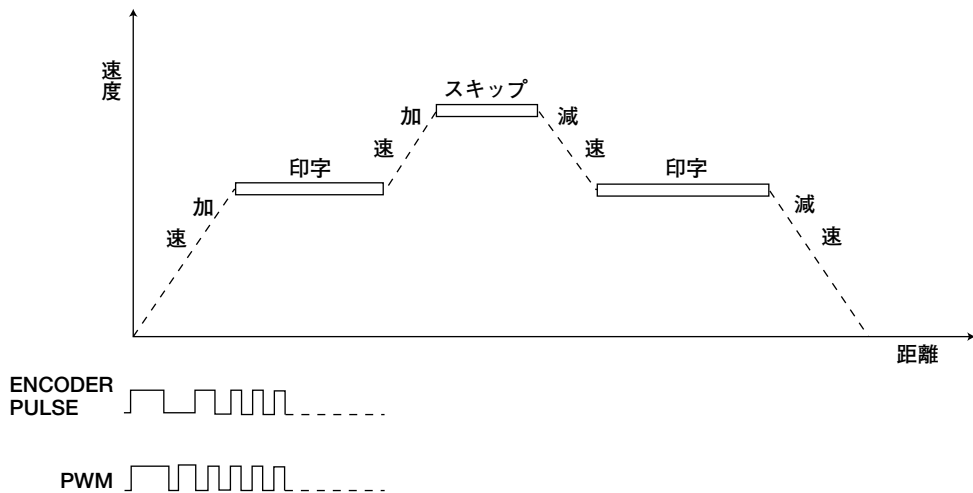


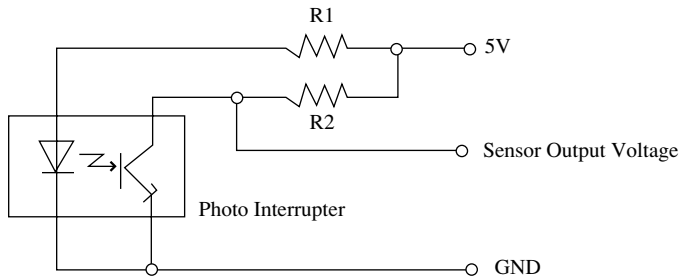
図 2-4. キャリア制御

用紙端検出

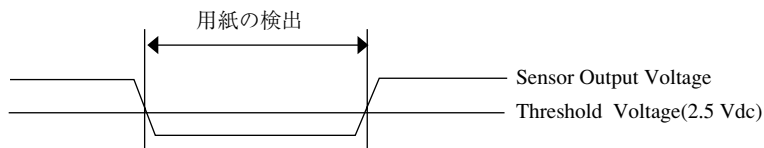
単票用紙で下向き印刷を行うときは、キャリアに取り付けられたPaper Edge Sensorを動かすことによって用紙端の自動検出が行われる。

DID Modeでは各用紙ごとに用紙端検出を行うが、ASF Modeでは最初の用紙のみ検出を行い、それ以降の用紙は最初の用紙と同じ場所を第一印字位置とする。またASF Modeで「自動」から「用紙補給」に変え、再び「自動」に変えた後の最初の用紙も用紙端検出が行われる。

センサーには用紙があると反射光を検知し、用紙がないと光が吸収され反射光がないことを区別できる反射型 Photo-Interrupter が使用されている。



[センサーの回路図]



[センサーの出力電圧]

図 2-5. 用紙端検出の原理図

7 リボン・ドライブ機構

リボン送りは、Carrier Motor の回転力をカサ歯車を介して直角方向の回転力に変え、これで Ribbon Cartridge 内の Roller を回転させて行う。

また、Ribbon Drive 機構には Planet Gear **A** が用いられており、Carrier Motor の回転方向により、Gear 伝達経路が変化し、Ribbon Cartridge の Roller が常に同方向に回転するようになっている。

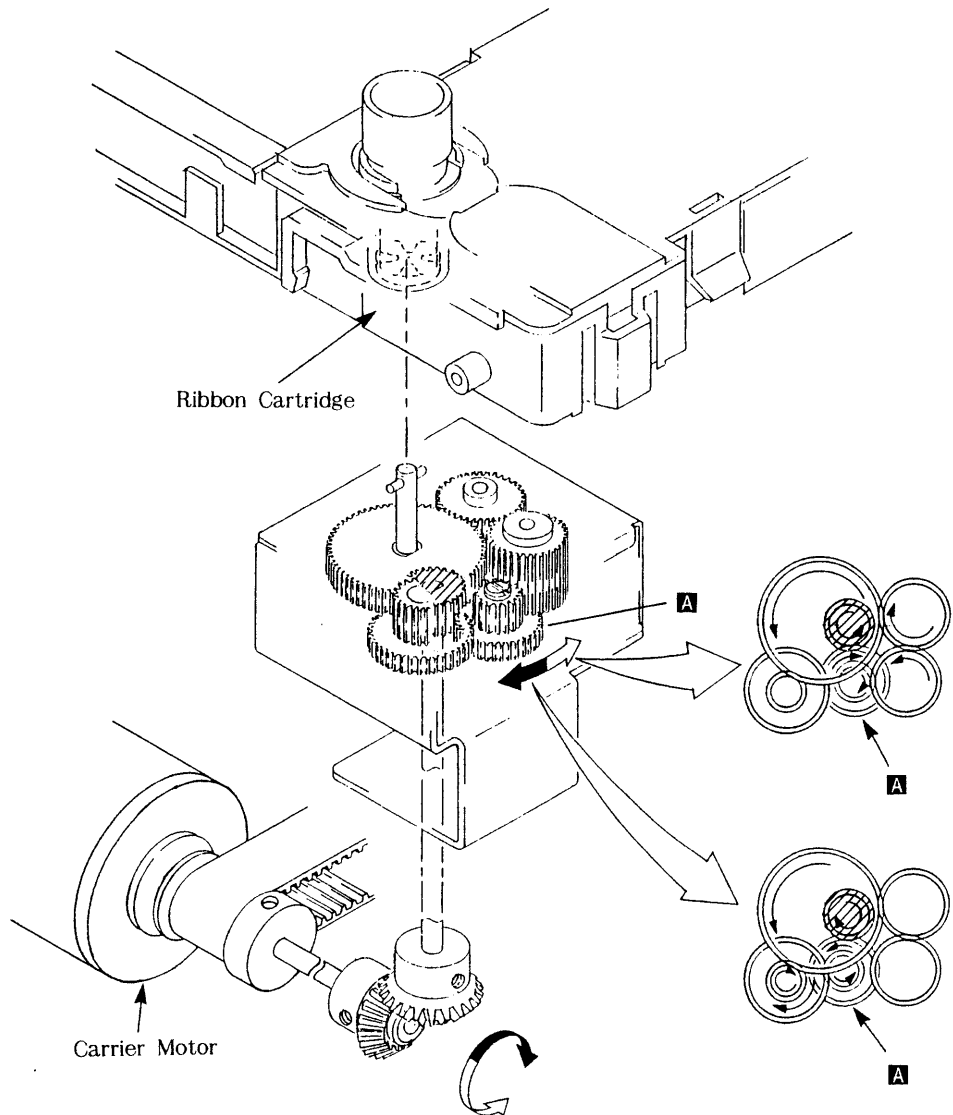


図 2-6. リボン・ドライブ機構

8 フォーム・フィード機構

連続用紙および単票用紙の送りは、Form Feed Motor により Form Feed Subassembly を回転させることにより行う。

連続用紙の終わりは、EOF Switch により検出される。

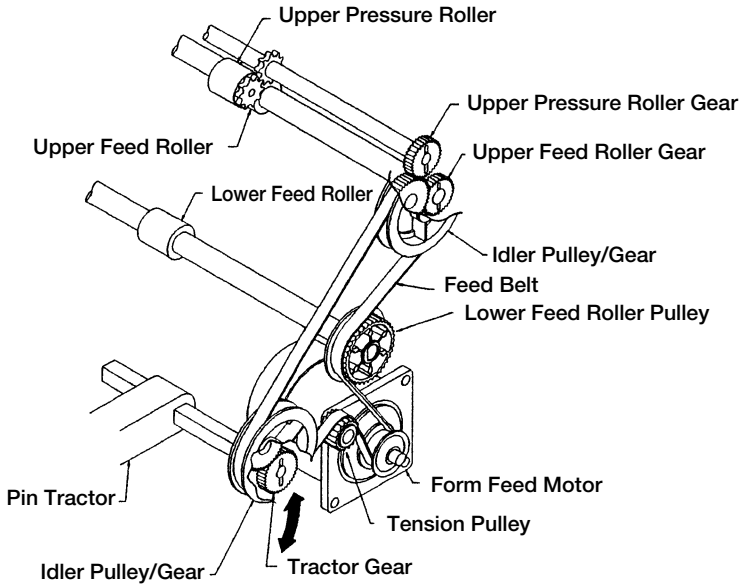


図 2-7. フォーム・フィード機構

a. ローラー、トラクター、ストッパーのドライブ機構

Roller、Tractor 各部の上下運動を、Cam と Link を用いてシーケンシャルに行い、Cam は Stepping Motor で駆動する。POR 時に Cam Sensor を一定方向に回転させ、Initialize 用 Cam Sensor で Initialize する。(Initial 状態は、連続用紙モードで Roller は 2 組とも上り、Stopper は下っている状態である。)

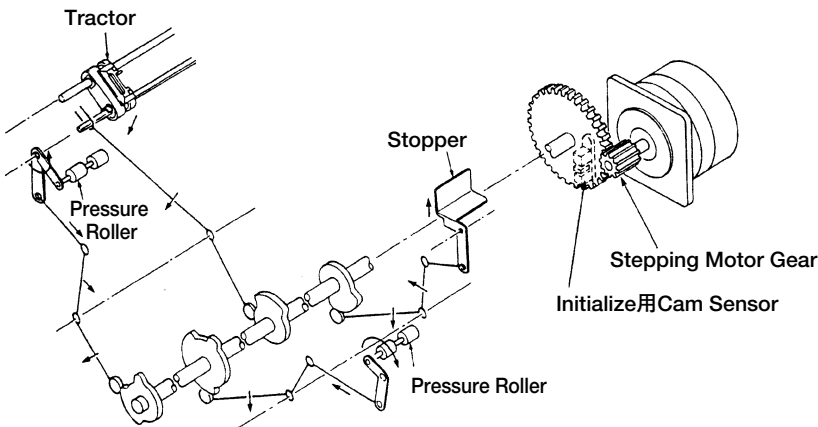


図 2-8. ローラー、トラクター、ストッパーのドライブ機構

b. 用紙走行動作原理

用紙走行系がストレートで、かつ2組の紙送りローラーと1組のトラクターが備わった構造に特徴がある。この構造によって、プリンターは単票用紙と連続用紙とを使用できる。

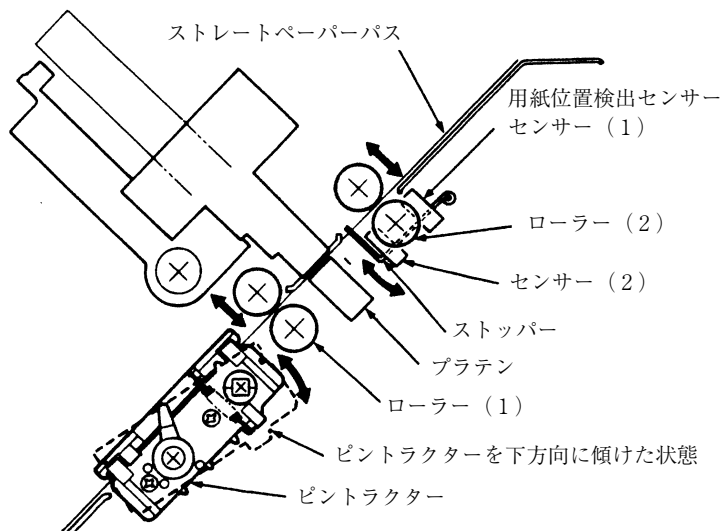


図 2-9. 用紙走行動作機構

単票用紙か連続用紙か、または用紙の走行状況に応じて、上図に示す2組のローラーの開閉、ストッパーの上下、およびトラクターの傾き動作等は、ステップング・モーターで駆動されるカム機構によって制御される。

POR時のカムの初期設定は、連続用紙モードで、ローラー(1)、(2)とも開き、ストッパーは下がっている状態である。また、カムには1回転につき8パターンの異なる状態があり、連続用紙モード用に3パターン、単票モード用に5パターンが各々割り当てられている。

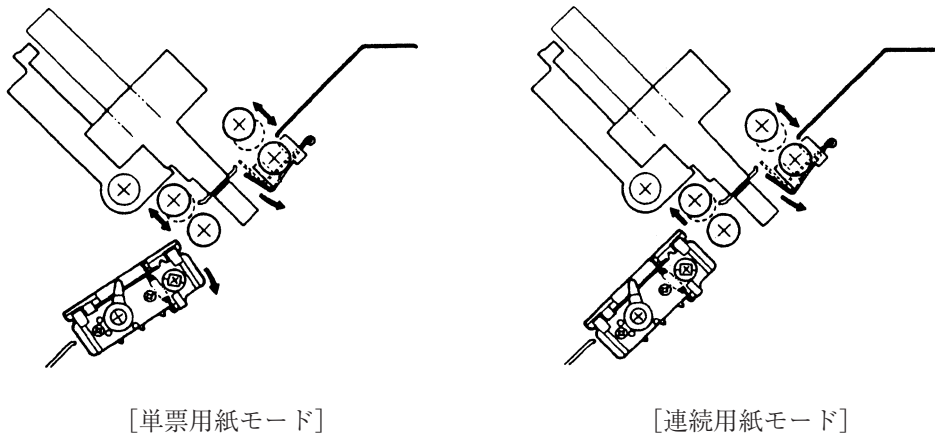


図 2-10. 連続用紙と単票用紙の走行系の状態

1) 連続用紙モード時の動作

各部の動作は下表の通り。

	トラクター	ローラー(1)	ローラー(2)	ストッパー	注記
i 連続用紙モードスイッチ押下	上	開	開	下	POR時初期状態
ii 用紙先端が第1行に停止する	上	閉	開	下	
iii 用紙先端がローラー(2)を超える	上	開	閉	下	
iv DODで切断後の用紙逆送り	上	開	開	下	i)と同じ

連続用紙モードでは、i、ii、iiiの3つの動作パターンを有する。トラクターにセットされた連続用紙はTOF Switchで送りが開始され、上表のローラーの動作により用紙先端が用紙位置検出センサー(2)で検出されると一定距離だけ逆送りされて、第1印字行でとまる。

2) 単票モード時の動作

各部の動作は下表のとおり。

	トラクター	ローラー(1)	ローラー(2)	ストッパー	注記
i 連続用紙モードスイッチ押下	下	開	開	上	POR時初期状態
ii 用紙下端がストッパーで停止	下	開	閉	下	
iii 用紙下端がローラー(1)を超える	下	閉	開	下	
iv 用紙先端が第1行に停止する	下	閉	開	下	
v 用紙先端がローラー(2)を超える	下	開	開	下	
v 用紙を上方に抜き取る	下	開	開	上	

単票モードでは、前ページの下を表iiとiiiの間にローラー(1)、(2)がともに「閉」になり、かつストッパーが「上」のパターンと、i、ii、iii、ivの4パターンの合計5パターンある。
 手挿入された単票は、ストッパー部にぶつかり、用紙位置検出センサー(2)が用紙を検出するとiii～vの動作を行いながら印刷する。

印刷終了後、用紙が排出されるとiの状態に戻り、次の用紙の挿入を待つ。

カム状態をまとめると下図の様になる。

図中の数字は、状態番号を示す。(連続紙モード：状態6～8、単票モード：状態1～5)

	動作パターン		状態番号	トラクター	ローラー(1)	ローラー(2)	ストッパー
	トラクター	ローラー(1) ローラー(2) ストッパー					
連続 モード			8	UP	UP	DOWN	DOWN
			7	UP	DOWN	UP	DOWN
			6	UP	UP	UP	DOWN
単票 モード			1	DOWN	UP	UP	UP
			2	DOWN	UP	DOWN	UP
			3	DOWN	UP	DOWN	DOWN
			4	DOWN	DOWN	DOWN	DOWN
			5	DOWN	DOWN	UP	DOWN

図 2-11. トラクター、カム、およびストッパーの状態パターン

c. 用紙走行動作フロー

用紙モードの切り換え

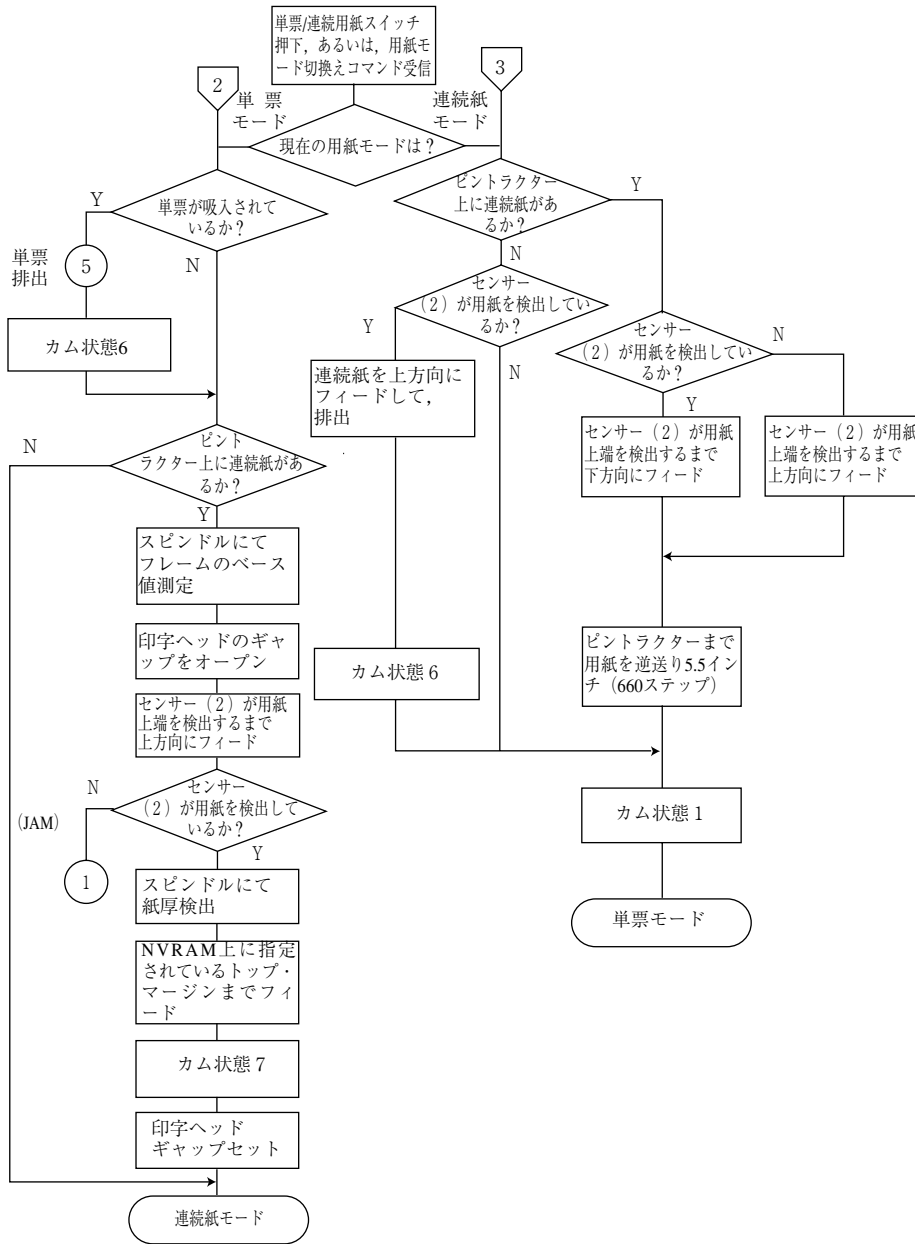


図 2-12. 用紙モード切り換えフローチャート

単票吸入

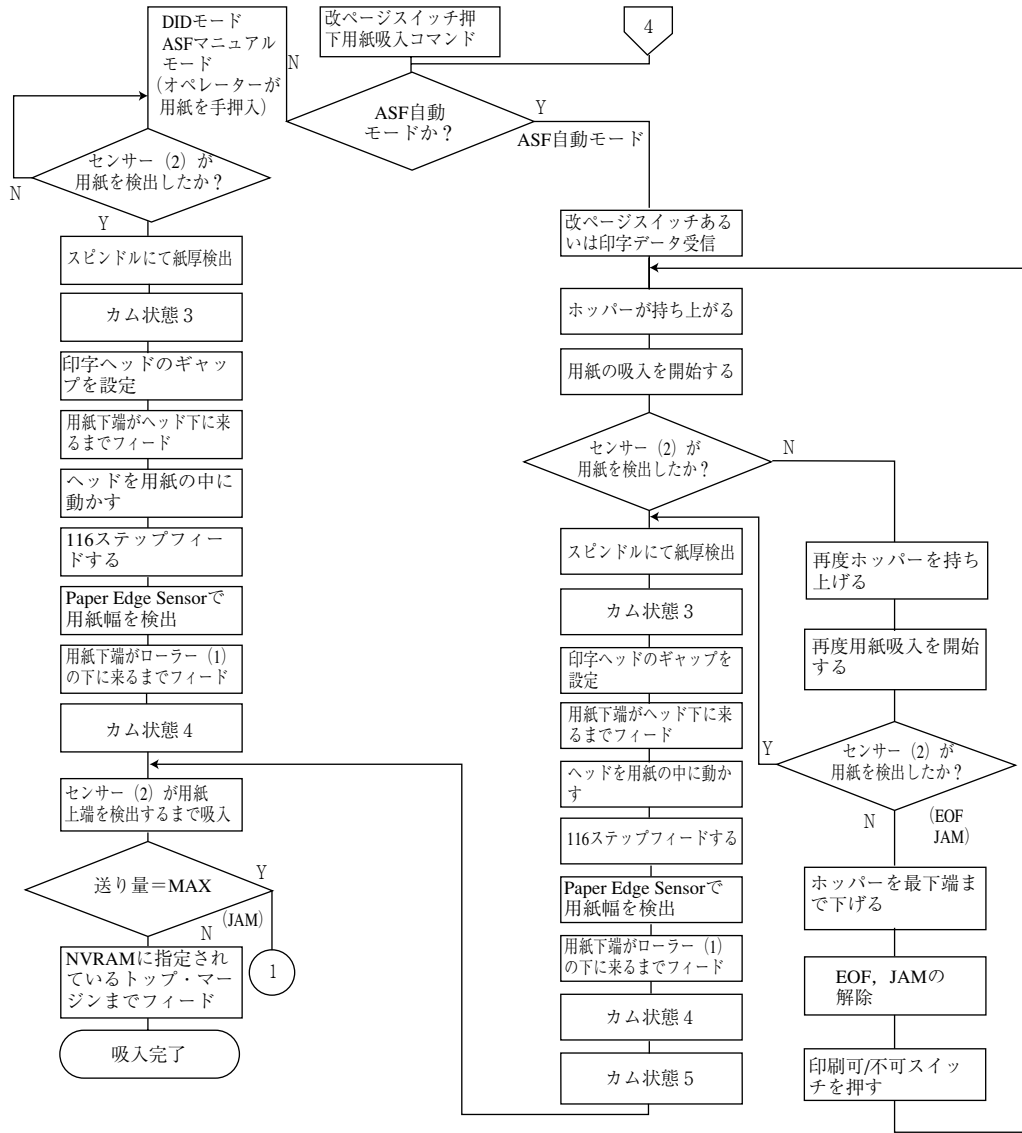


図 2-13. 単票吸入フローチャート

単票排出

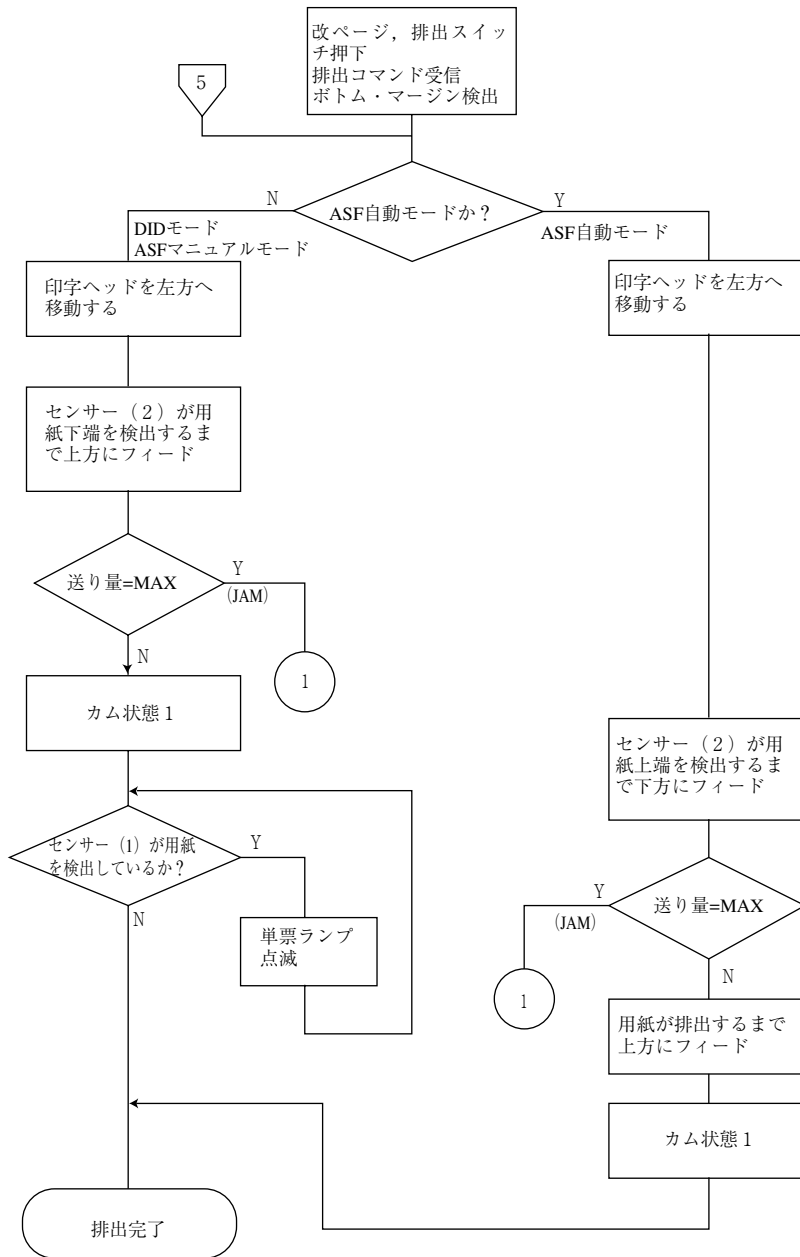


図 2-14. 単票排出フローチャート

用紙ハンドリング・フローチャート

DODハンドリング（連続紙）

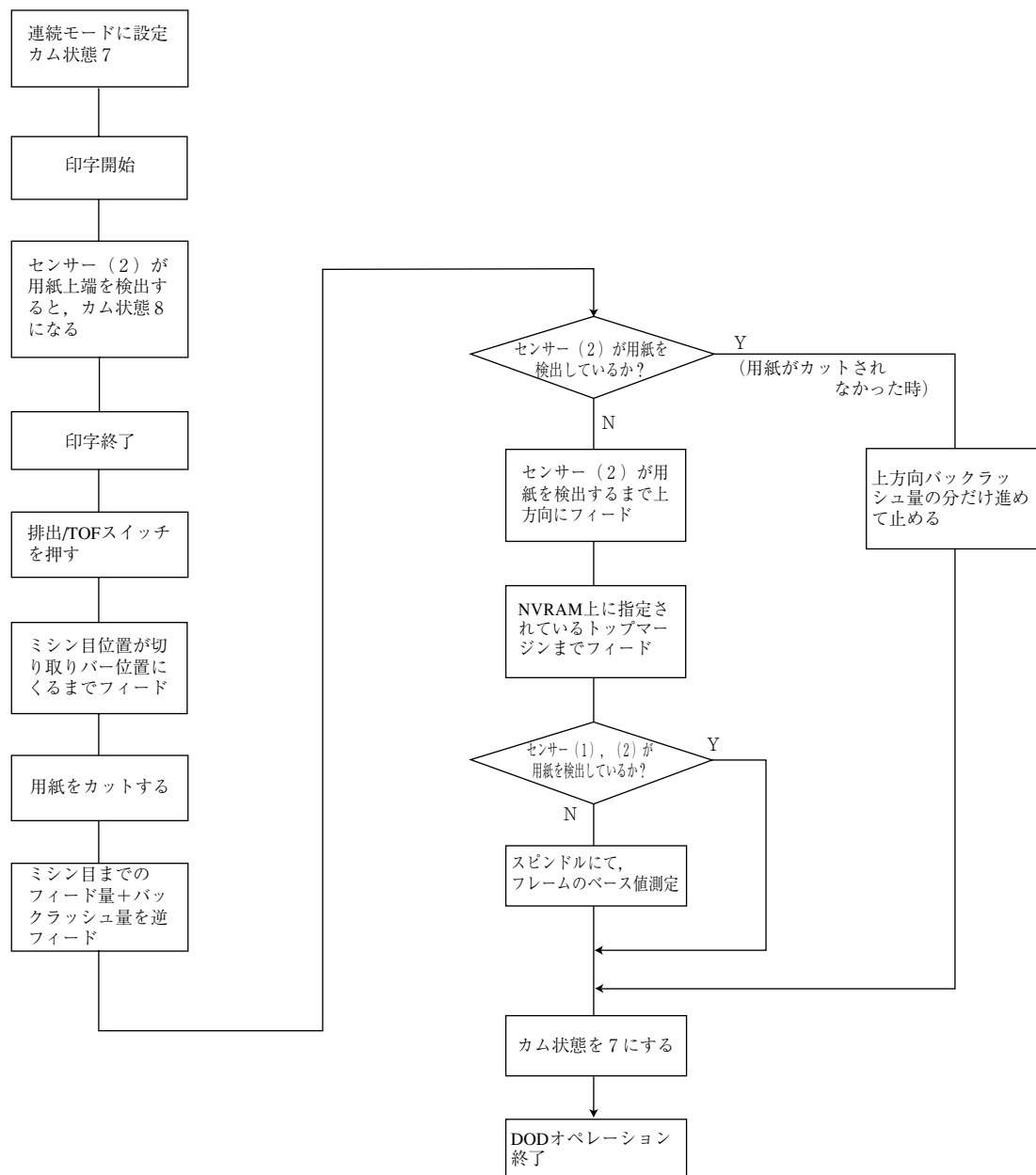


図 2-15. DOD ハンドリング・フローチャート

POR 時のカム初期設定と用紙モード選択

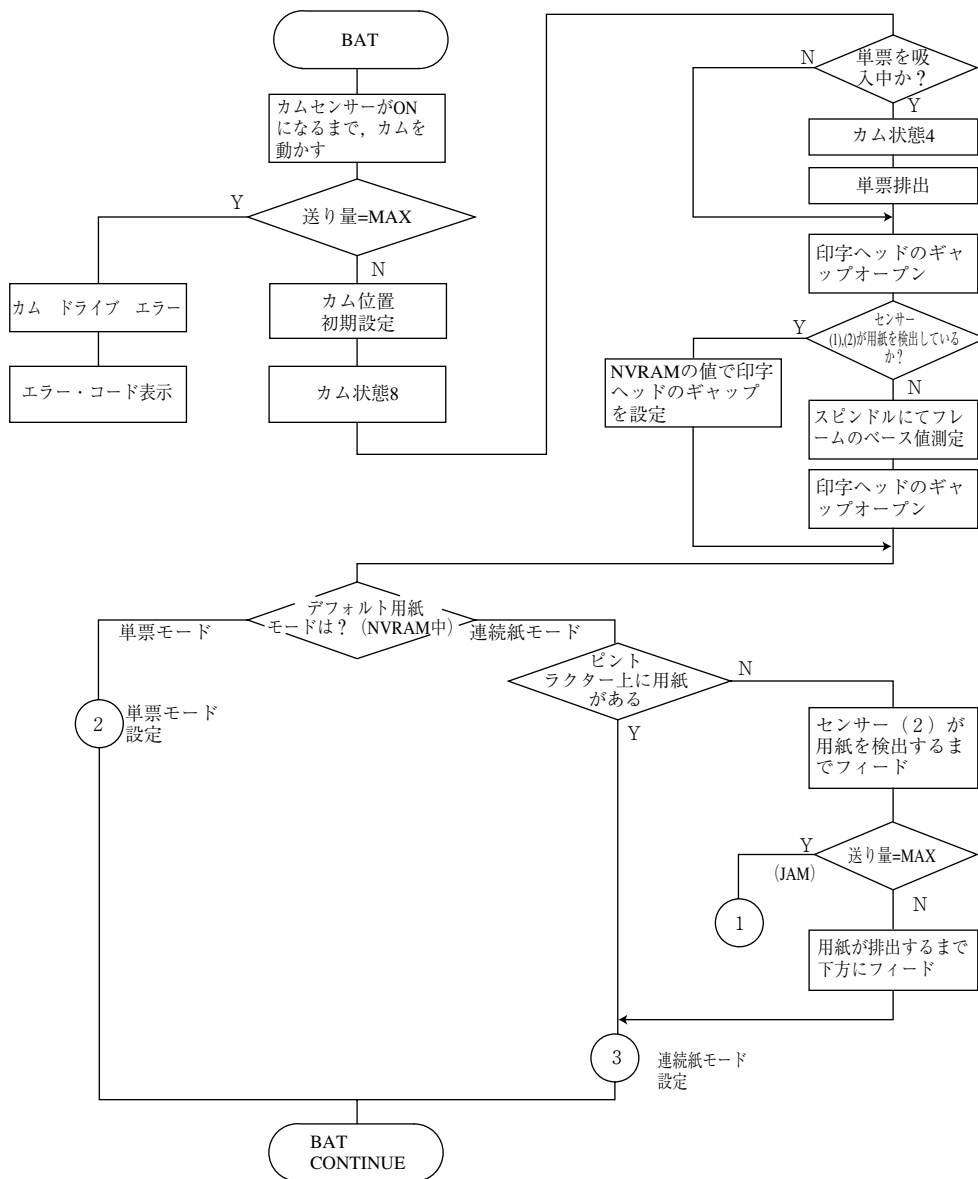


図 2-16. POR 時のカム初期設定と用紙モード選択フローチャート

Jam 発生時

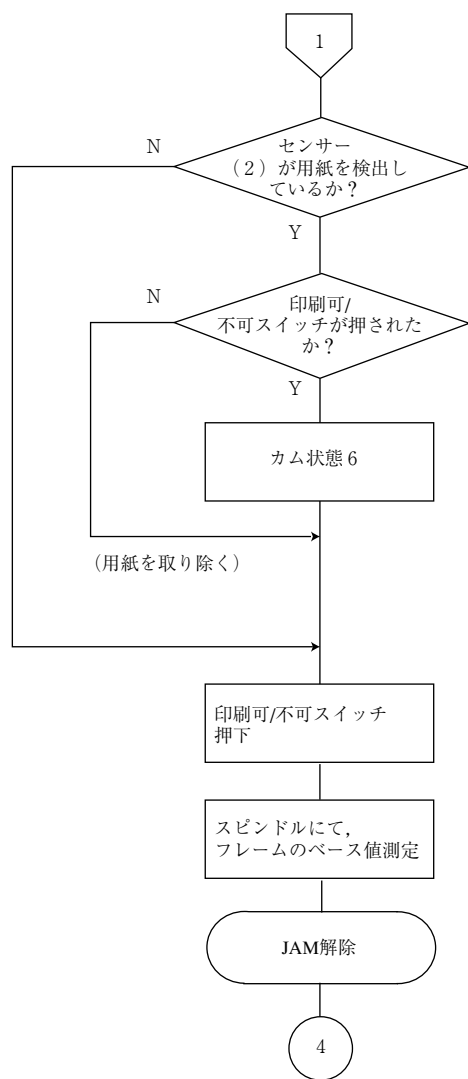


図 2-17. Jam 発生時フローチャート

9 自動用紙厚調整

用紙厚を検出するセンサー部と、それにより検出された用紙厚から適正ギャップ値を設定する偏心シャフト駆動部とに2分される。

用紙厚センサーは、円筒状のスピンドル位置に応じてパルスを出力するもので、TOF/BOFセンサー近くのペーパー・パス下部に設けられており、用紙が吸入/セットされて、TOF/BOFセンサーが用紙を検出した時点において、スピンドルを用紙に押しあてて用紙厚を測定する。(これは、電源ON時にペーパー・パス上部の板金にスピンドルを押しあて、この値を基準として用紙が挿入されたときの値との差から用紙厚を検出する。)

検出された用紙厚の値から、制御部において適正なヘッド・プラテン・ギャップ値を検出し、偏心シャフトをモーター駆動して適正ギャップ値に設定する。

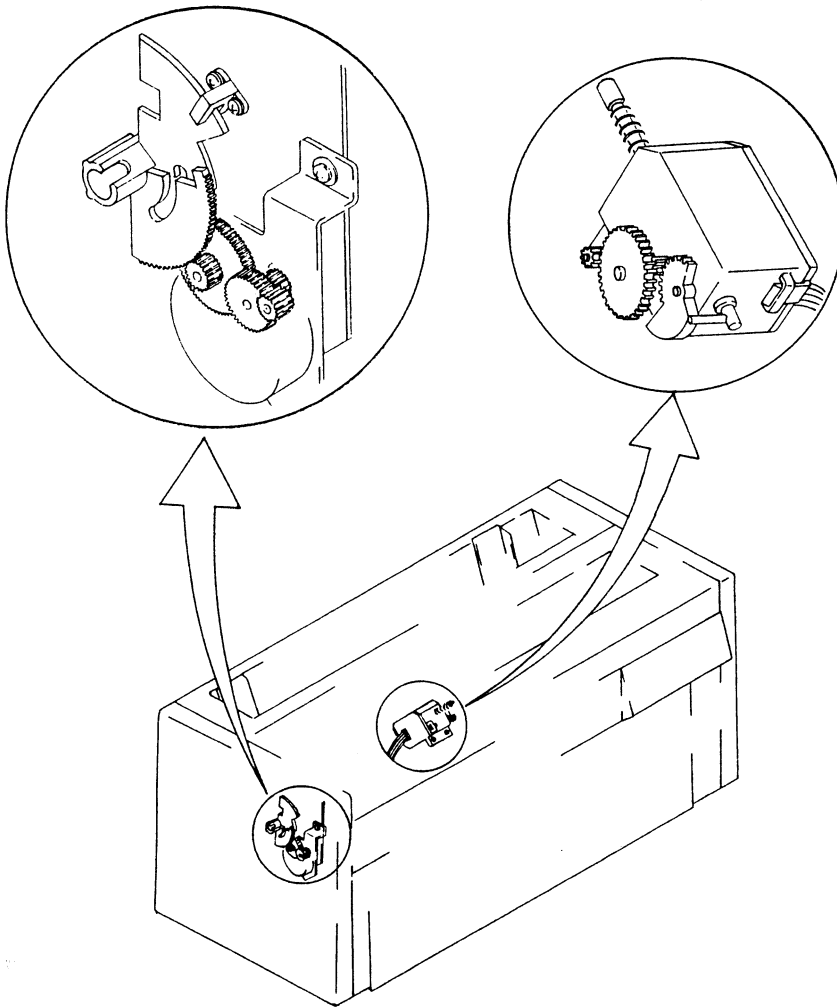


図 2-18. 自動用紙厚調整

10 オペレーター・パネル

スイッチ、液晶表示器（LCD）、LED によって構成される。
スイッチが押されると、制御プログラムによって認識され、それぞれの機能が実行される。
液晶表示器によって、プリンターの状態が表示される。
また、初期設定等のパラメーター設定時に、各種モードが表示される。

11 自動給紙機構

用紙ガイド上に積み重ねられた用紙を Hopping Roll との摩擦力により送る。また、Separate Plate により 1 枚のみプリンターに送り込む。Hopping Roll および Feed Roll はプリンターの Feed Motor により回転する。

用紙分離の原理は、Feed Roll と用紙および Separate Plate の用紙の摩擦力の差による。

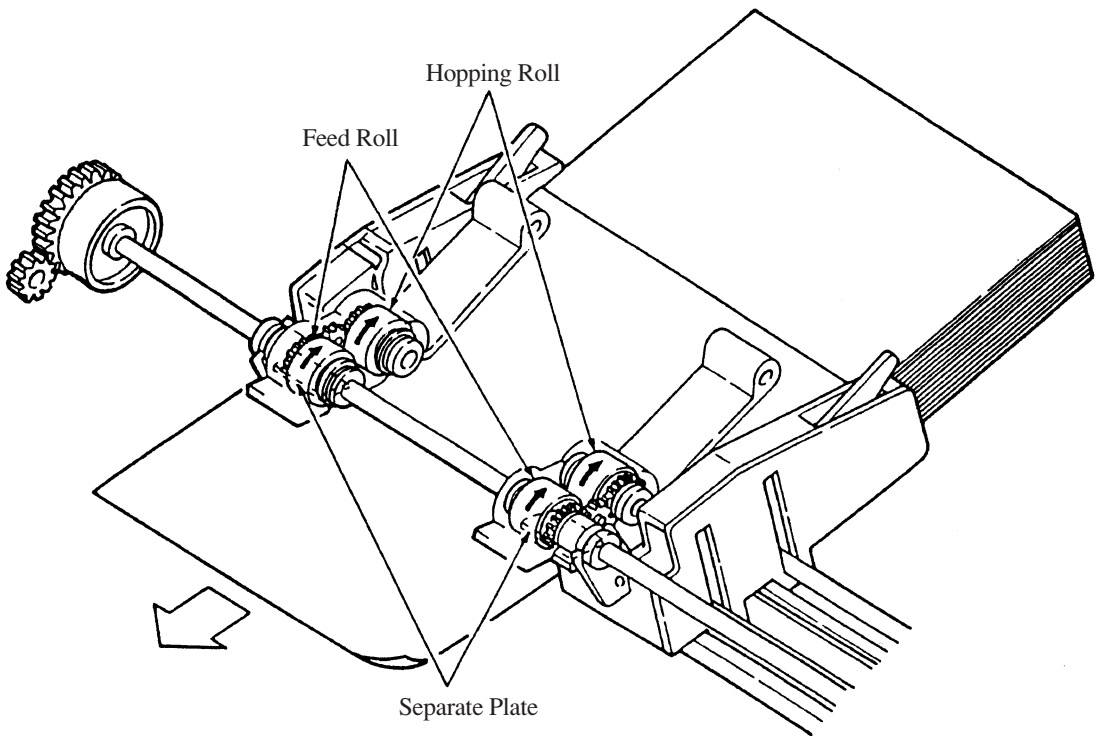


図 2-19. 自動給紙機構

自動給紙用紙リフト機構

積み重ねられた用紙を持ち上げる機構は、Lift Motor が用紙 Hopper を上下させることにより行う。用紙と Hopping Roll が接触した後、Upper Sensor で Hopping Roll が持ち上がったことを検出する。また、用紙 Hopper が最も低い位置にあるときは、Lower Sensor で検出する。

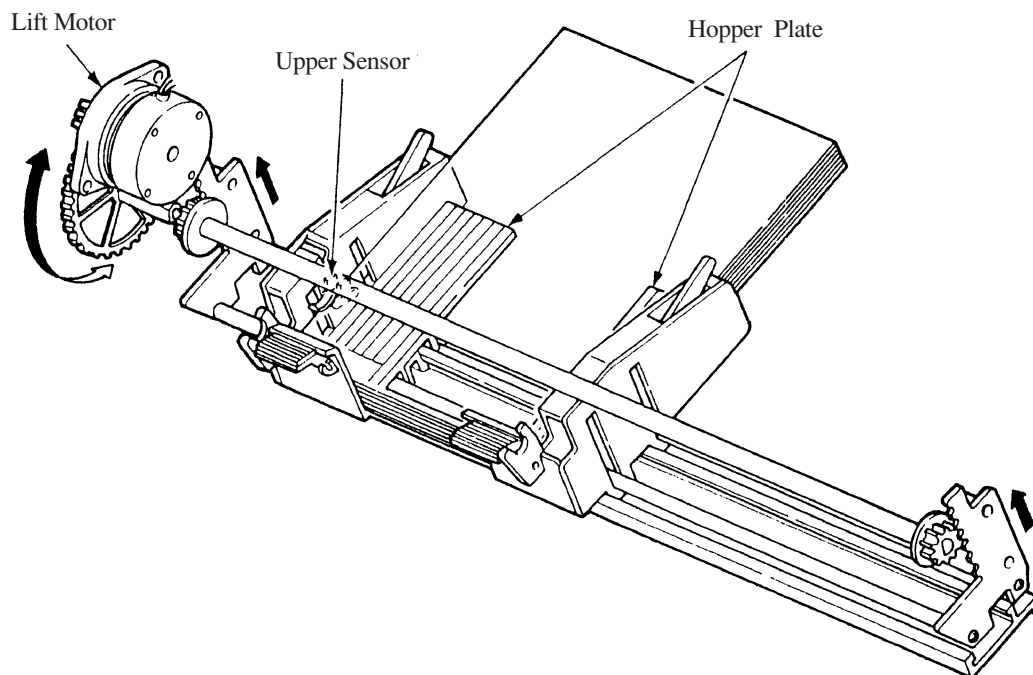
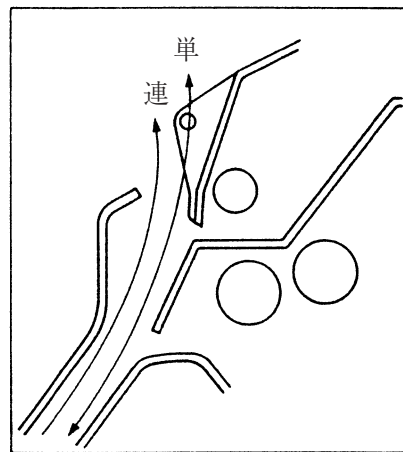
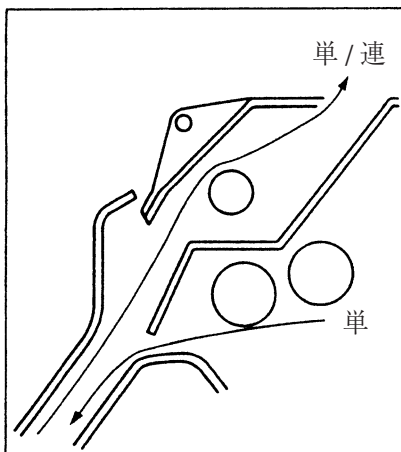
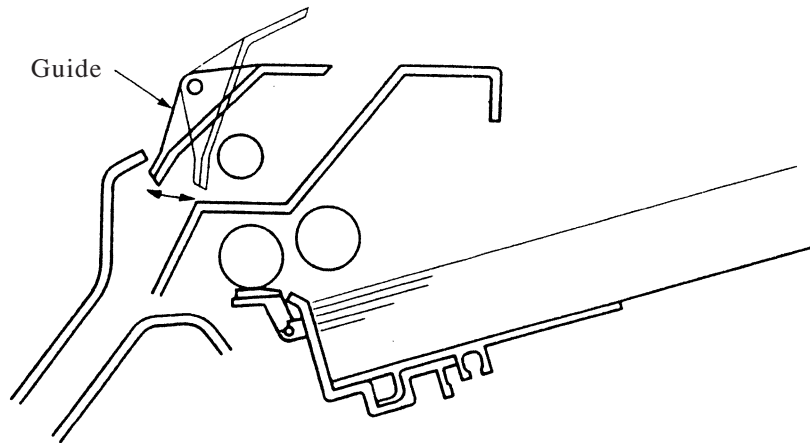


図 2-20. 自動給紙用紙リフト機構

自動給紙ガイド・プレート動作

Guide を動かすと Paper Path が変わる。



単：単票用紙を示す。

連：連続用紙を示す。

図 2-21. 自動給紙ガイド・プレート動作

