

3.5 連続用紙の位置合わせ

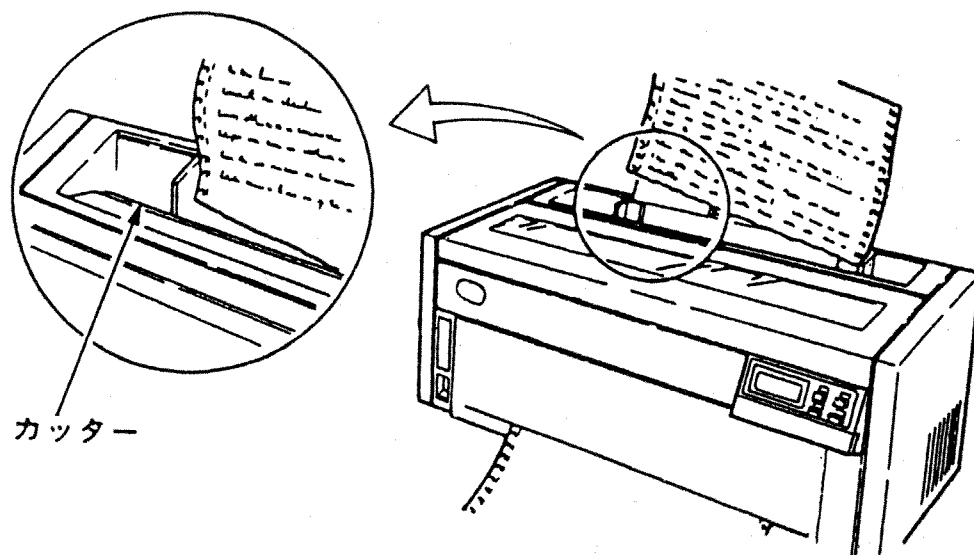
この項では連続用紙の左右方向および先頭行位置を調整する手順を説明します。この調整は初期設定値で指定したページ長の用紙を使用してください。それ以外の大きさの用紙を使用すると位置がずれます。

プリンターに連続用紙がセットされていない場合は、2-14ページの2.1.8, 『連続用紙のセット』の項を参照してセットしてください。

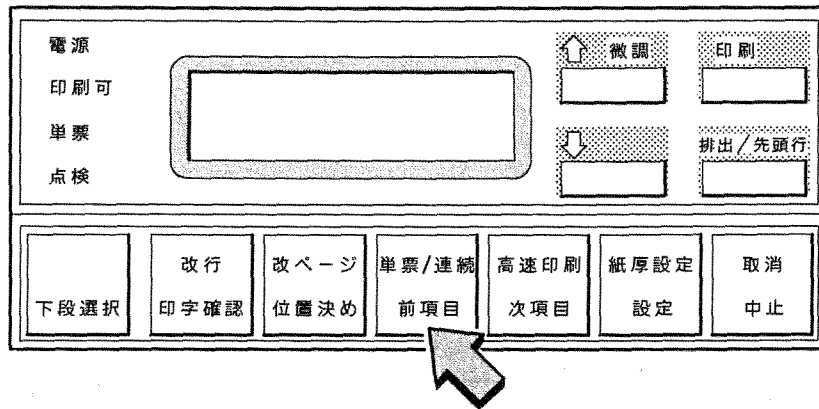
3.5.1 左右方向の調整

- 1 排出/先頭行スイッチを押し、連続用紙のミシン目を切り取りカッター位置に合わせて切り取ってください。

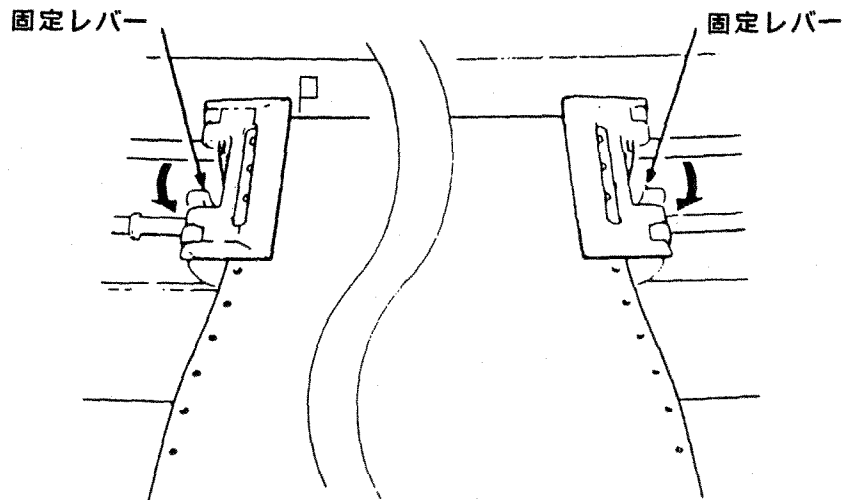
単票モードで連続用紙先端がトラクターの位置にある場合3に進んでください。



- 2 印刷不可状態（印刷可ランプが消えている）になっていることを確かめてから、操作パネル・カバーを開け、単票/連続スイッチを押して単票モードにしてください。
 連続用紙の先頭行位置がトラクターの位置まで逆送りされます。



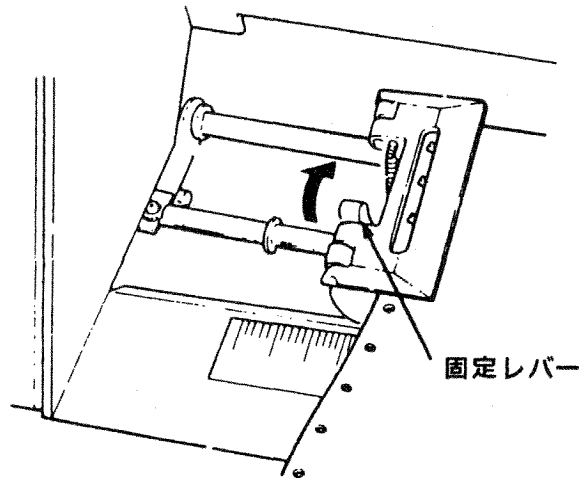
- 3 前面カバーを開け、左右のトラクターの固定レバーを矢印の方向に起こしてロックを外してください。



注: Fマークの左の縦線は、第一印字文字の左端の目安です。

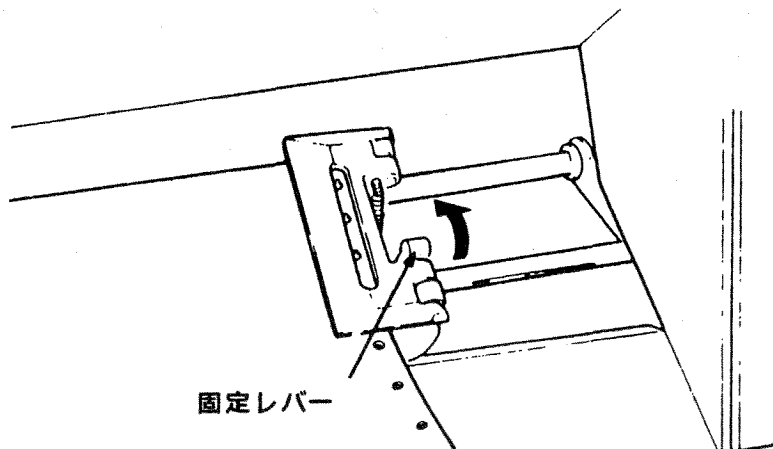
-
- 4 左のトラクターを最適な位置に移動し固定レバーを矢印の方向に倒してロックしてください。

左のトラクターの下の目盛ラベルは用紙位置合わせの目安として使用してください。

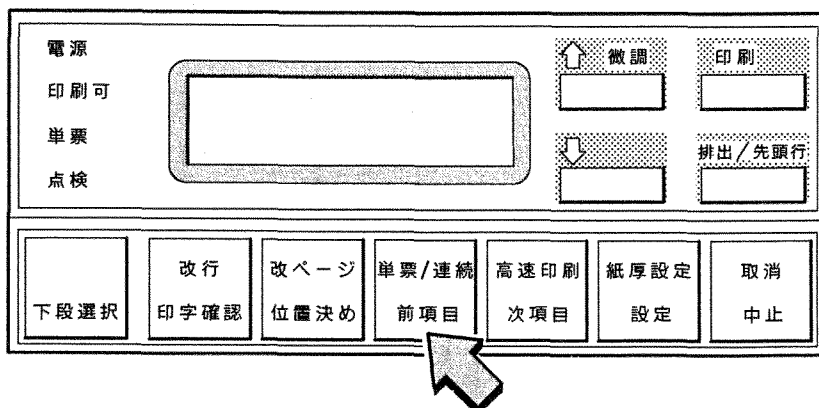


-
- 5 用紙に合わせて右のトラクターを移動し固定レバーを矢印の方向に倒してロックしてください。

注: トラクターを強く引いて用紙を張ると、印刷するときに用紙が破れることがあります。用紙を張りすぎないようにしてください。



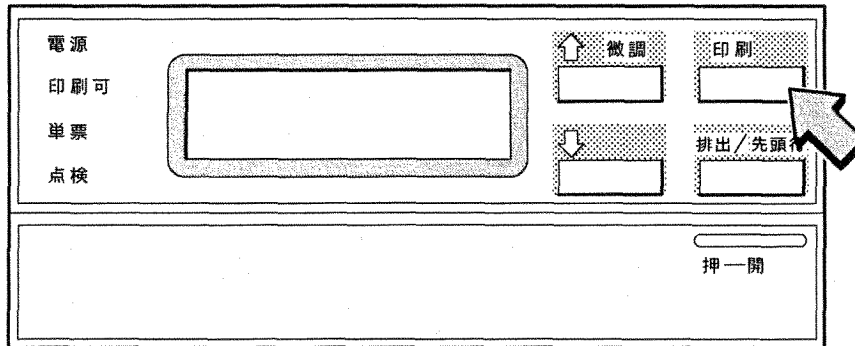
- 6 前面カバーを閉じて、単票/連続スイッチを押してください。
プリンターは連続紙モードになり、用紙が先頭行位置まで送られます。



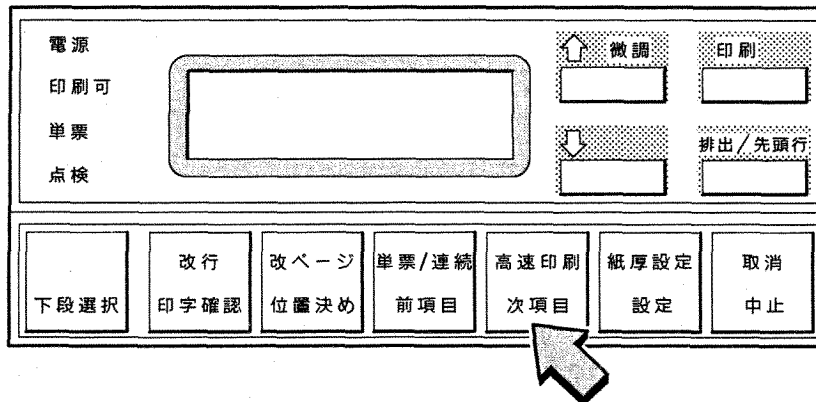
以上で左右方向の調整は終了です。
操作パネル・カバーを閉じて使用してください。

3.5.2 印字中の左右方向の微調整

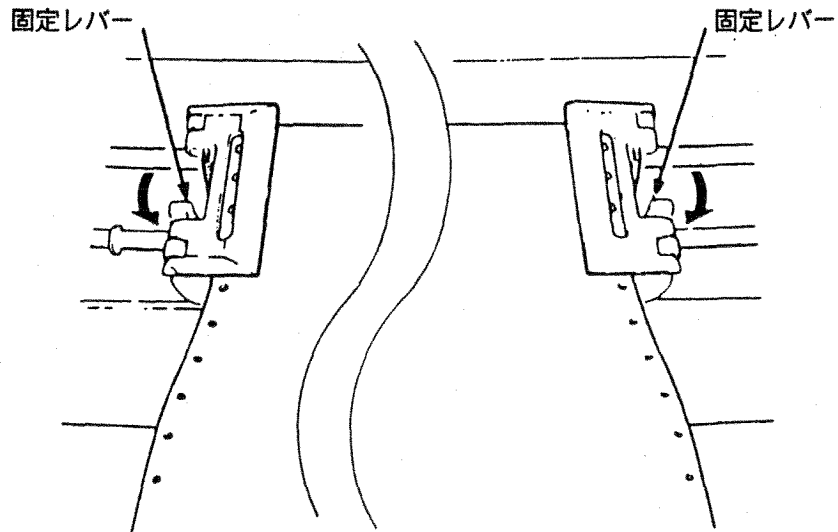
- 1 印刷スイッチを押して印刷不可状態（印刷可ランプが消えている）にしてください。



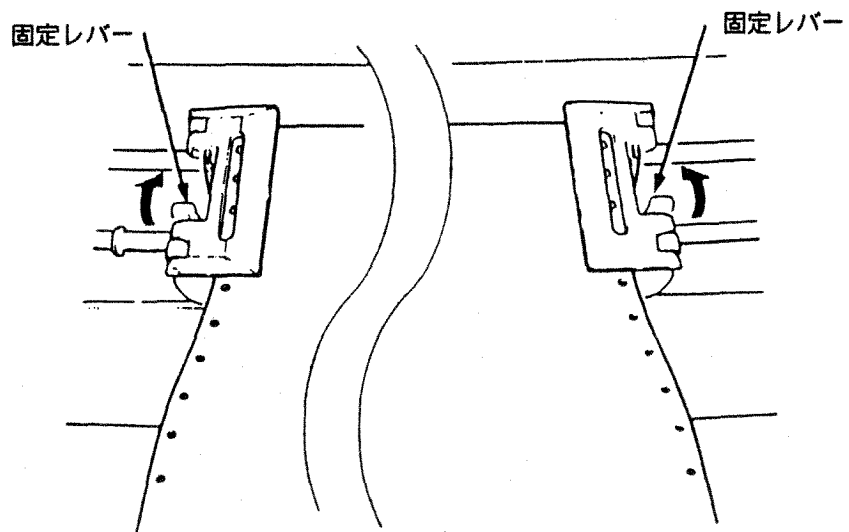
- 2 操作パネル・カバーを開け高速印刷スイッチを2秒以上押してください。用紙押さえローラーが開きます。このとき、「ゲダン キノウ」と表示されていたら下段選択スイッチを押して「ゲダン キノウ」を解除してください。



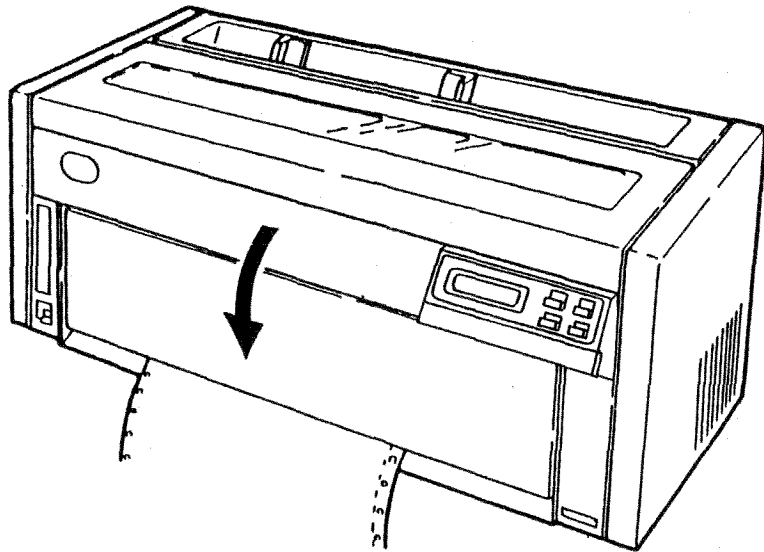
3 前面カバーを開けて、左右のトラクターの固定レバーを起こしてください。



4 トラクターを手で適当な位置へ移動してから、固定レバーを倒して左右のトラクターをロックしてください。



5 前面カバーを閉じ、印刷スイッチを押してください。



以上で印刷中の左右方向の微調整は終了です。
操作パネル・カバーを閉じて使用してください。

3.5.3 先頭行位置の調整

納入時は先頭行位置が、ミシン目から約 8.5mm(1/3 インチ) に設定されています。

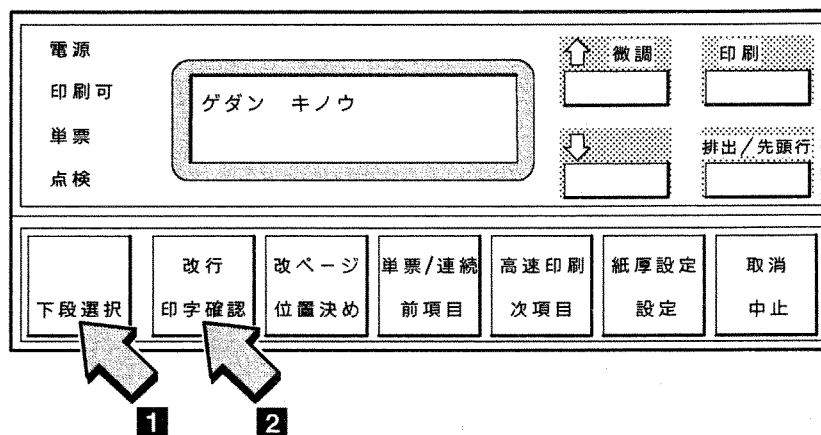
- 1 先頭行位置の調整の前に、下記の場所に用紙がある場合は指示に従って操作をすると、用紙が次ページの先頭行位置まで送られます。

- 連続紙モードで用紙先端がトラクターの位置にある場合、排出/先頭行スイッチを押してください。
- 連続用紙がすでに吸入されている場合、改ページ・スイッチを押してください。

注: 印字の途中の場合は、取消スイッチを押してから調整してください。

- 2 下段選択スイッチを押し、「ゲダン キノウ」と表示されていることを確認し、印字確認スイッチを押してください。位置確認パターン(□)が印字されます。

注: 押しているあいだ、連続的に印字します。



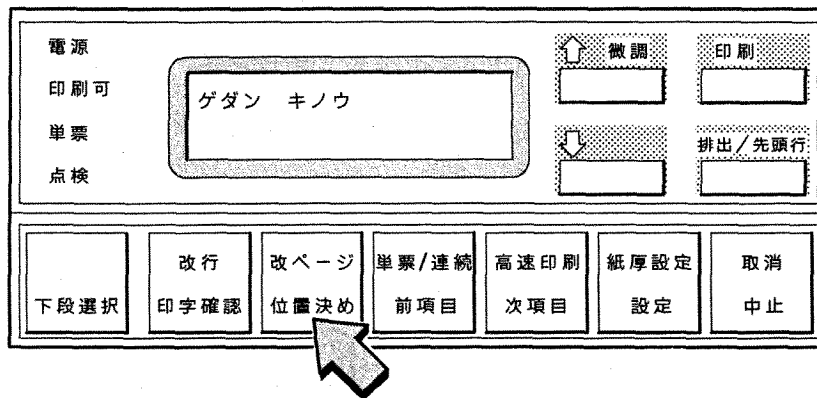
- 3 上部カバーの窓から位置確認パターンを見ながら↑スイッチまたは↓スイッチを押して最適な位置まで用紙を送ってください。その後、「ゲダン キノウ」と表示されていることを確認し、印字確認スイッチを押して位置確認パターンを印刷してください。

注: ↑スイッチと↓スイッチは、他のプリンターのプラテン・ノブによる手動紙送りと同様の効果があります。ただし、下記の状態が発生するとこのスイッチによる送り量は取り消されます。

- 用紙を先頭行位置に戻す。
- 連続紙モードから単票モードに変更する。
- 位置決めスイッチを押す。
- 電源を切る。

- 4 「ゲダン キノウ」と表示されていることを確認し、(表示されていない場合には、下段選択スイッチを押す)位置決めスイッチを押してください。ブザーが鳴り、現在行が連続用紙の先頭行位置として記憶されます。この位置は電源を切っても記憶されています。

注: 「ゲダン キノウ」を解除するには、下段選択スイッチか印刷スイッチを押してください。

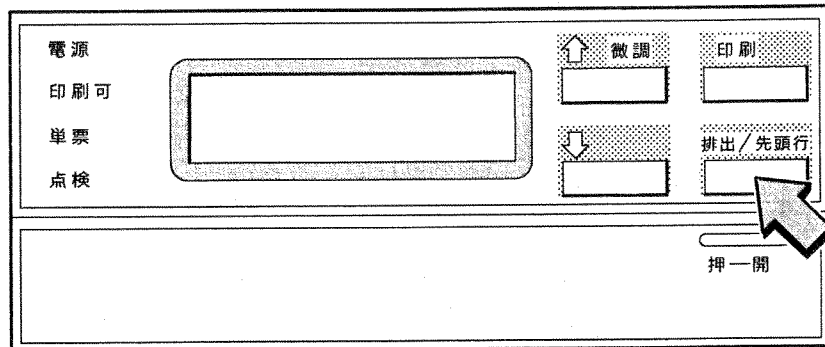


以上で先頭行位置の調整は終了です。
操作パネル・カバーを閉じて使用してください。

3.5.4 ミシン目と切り取り位置の調整

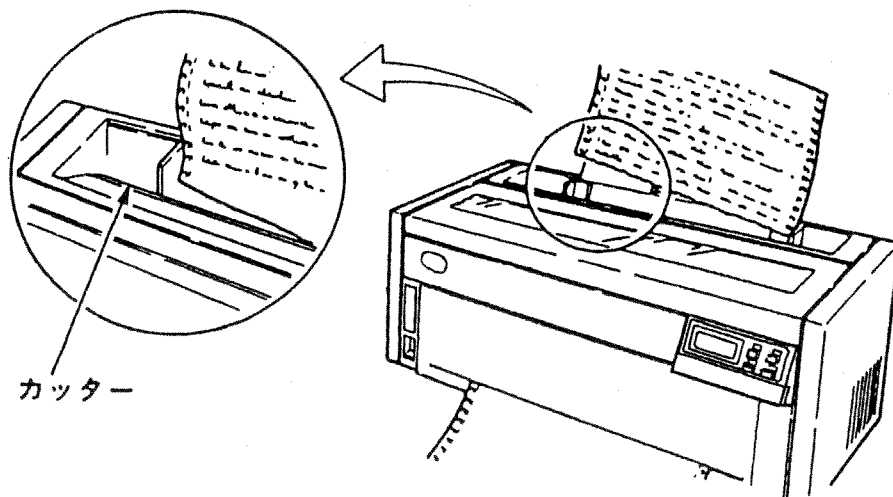
- 1 連続用紙がプリンター内にある状態で排出/先頭行スイッチを押して、ミシン目を切り取り（カッター）位置に近づけてください。

注： この機能は、排出/先頭行スイッチでミシン目を切り取り（カッター）位置に近づけた場合のみ有効です。
また、ページ長は、事前に初期設定機能またはページ設定コマンドで実際に使用している用紙長に合わせておいてください。

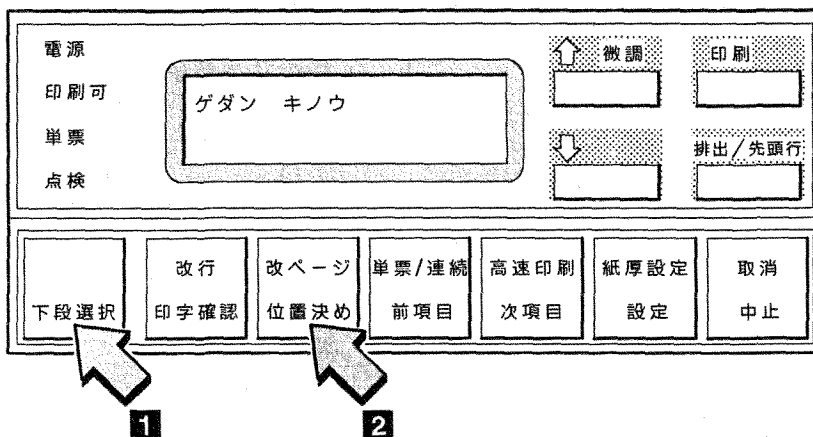


- 2 用紙のミシン目と切り取り位置が合っていない場合は、↑スイッチまたは ↓スイッチを押して、ミシン目を切り取り位置に合わせてください。

注： ±15mm(36回分) を超えて調整することはできません。

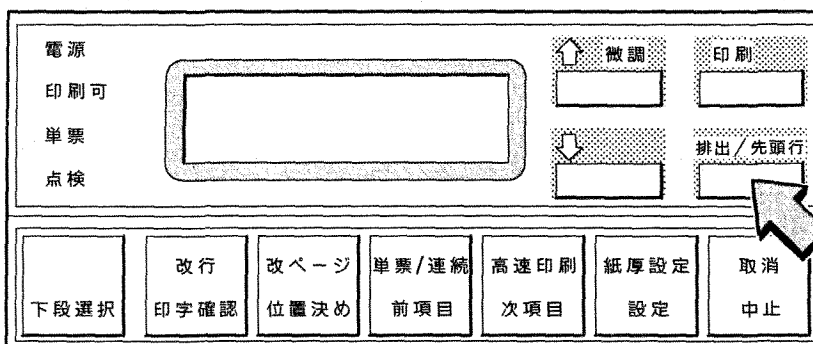


- 3 操作パネル・カバーを開け、下段選択スイッチを押し、「ゲダンキノウ」と表示されていることを確認してから、位置決めスイッチを押してください。ブザーが鳴り、ミシン目位置が記憶されます。この位値は電源を切っても消えません。



- 4 排出/先頭行スイッチを押してください。用紙が先頭行位置まで戻されます。

注: 「ゲダン キノウ」を解除するには、下段選択スイッチか印刷スイッチを押してください。



以上でミシン目と切り取り位置の調整は終了です。
操作パネル・カバーは閉じてから使用してください。

3.6 単票用紙の位置合わせ

以下に単票用紙の位置合わせの方法を述べます。

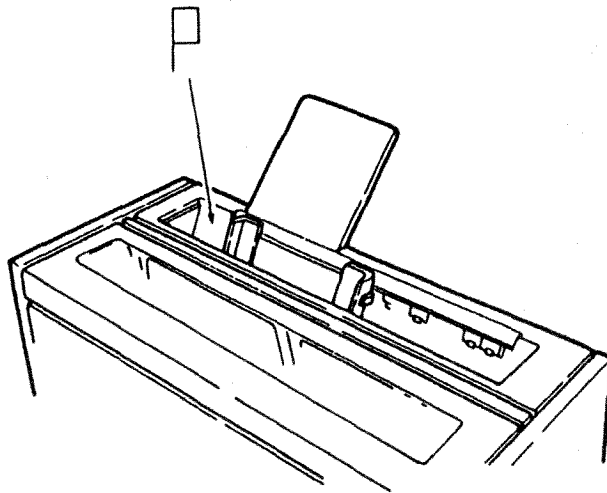
連続用紙のセットの有無にかかわらず、トラクターの用紙押さえと固定レバーは必ず倒しておいてください。また、プリンターが連続紙モードのときは連続用紙を切り取り（カッター）位置で切り取り、単票/連続スイッチを押して単票モードにしてください。

3.6.1 左右方向の調整

-
- 1 印刷不可状態になっている（印刷可ランプが消えている）ことを確かめてください。
印刷ランプが点灯しているときは、印刷スイッチを押してください。
-

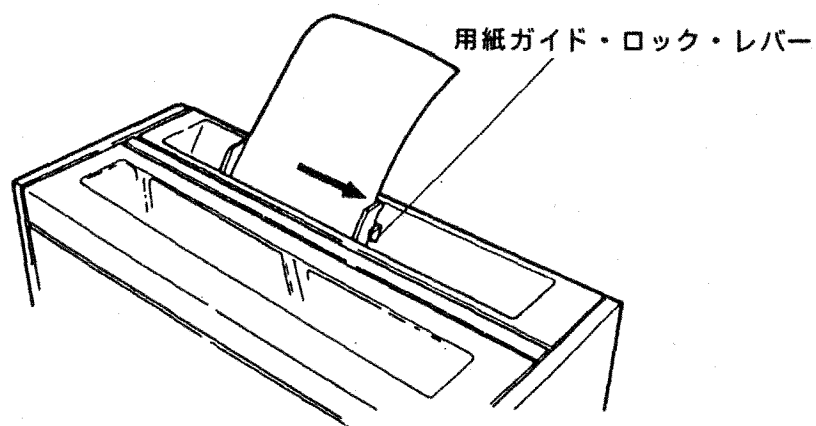
- 2 左の用紙ガイドをロック・レバーを握りながら最適な目盛位置に移動してください。

注: Pマークの左の縦線は第1印字文字の左端の目安を示しています。
左の用紙ガイドは、必ずPマークよりも左側にしてください。Pマークよりも右側にすると、用紙がない所に印字をして印字ヘッドの寿命を短くすることがあります。



-
- 3 左の用紙ガイドに沿って用紙をセットしてから、右の用紙ガイドをロック・レバーを握りながら用紙右端に合うように移動してください。

注: 左右の用紙ガイドの間隔が狭すぎると用紙が正常に吸入されませんので、右の用紙ガイドと用紙右端のあいだにすき間 (1mm 程度) を空けてください。



以上で左右方向の調整は終了です。

3.6.2 先頭行位置の調整

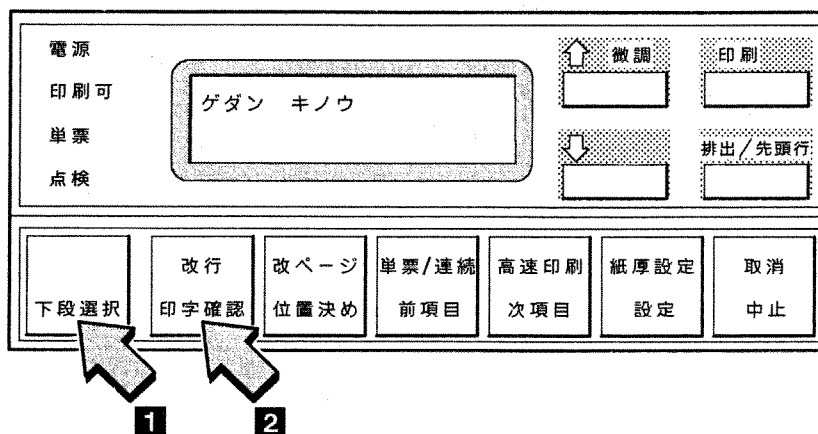
納入時の先頭行位置は、用紙先端から約 6.4mm(1/4 インチ) にセットされています。

注: 位置決めを行う前に \uparrow スイッチや \downarrow スイッチなどで送り方向を変えた場合、現在行の位置と次に用紙をセットした時の先頭行位置が若干ずれることがあります。

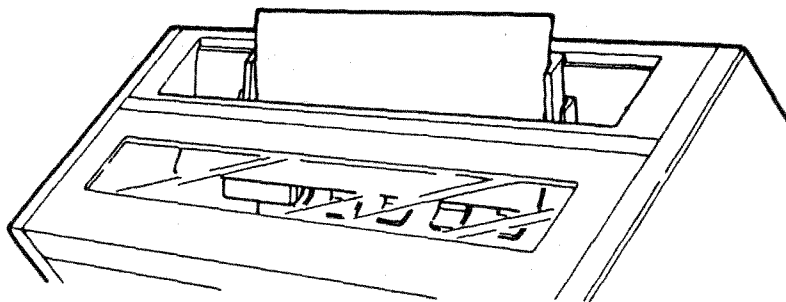
位置決めを行う前には、実際に印刷する用紙送りの方向と同じ方向に \uparrow スイッチか \downarrow スイッチで用紙を送って位置合わせを行うようにしてください。

- 1 単票用紙をセットしてプリンターを印刷不可状態（印刷可ランプが消えている）にしてください。次に下段選択スイッチを押し、「ゲダン キノウ」が表示されていることを確認してから、印字確認スイッチを押してください。位置確認パターン（□）が印字されます。

注: 押しているあいだ、連続的に印字します。



- 2 上部カバーの窓から位置確認パターンを見ながら、改行スイッチおよび改行スイッチまたは改行スイッチを押して、最適な位置まで用紙を送ってください。その後、「ゲダン キノウ」と表示されていることを確認し、印字確認スイッチを押して印字位置を確認してください。

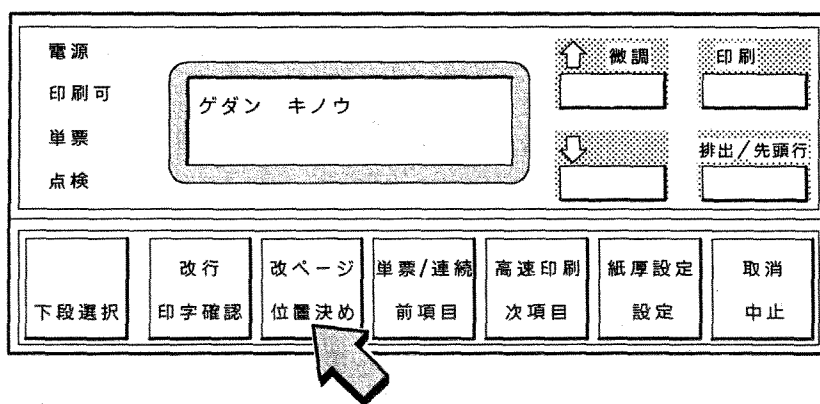


- 3 「ゲダン キノウ」と表示されていることを確認し、（表示されていない場合には、下段選択スイッチを押す）位置決めスイッチを押してください。ブザーが鳴り、現在行が単票用紙の先頭行位置として記憶されます。

注: 単票モードで単票用紙がプリンターにない状態で位置決めスイッチを押すと、先頭行位置が用紙先端から約 6.4mm(1/4 インチ) の位置にセットされます。

連続紙モードの先頭行位置とは別に記憶され、この値は電源を切っても記憶されています。用紙の先端から先頭行位置までの距離が長すぎると、用紙の大きさによっては印刷されず用紙が排出される場合があります。

注: 「ゲダン キノウ」を解除するには、下段選択スイッチか印刷スイッチを押してください。



以上で先頭行位置の調整は終了です。
操作パネル・カバーは閉じてから使用してください。