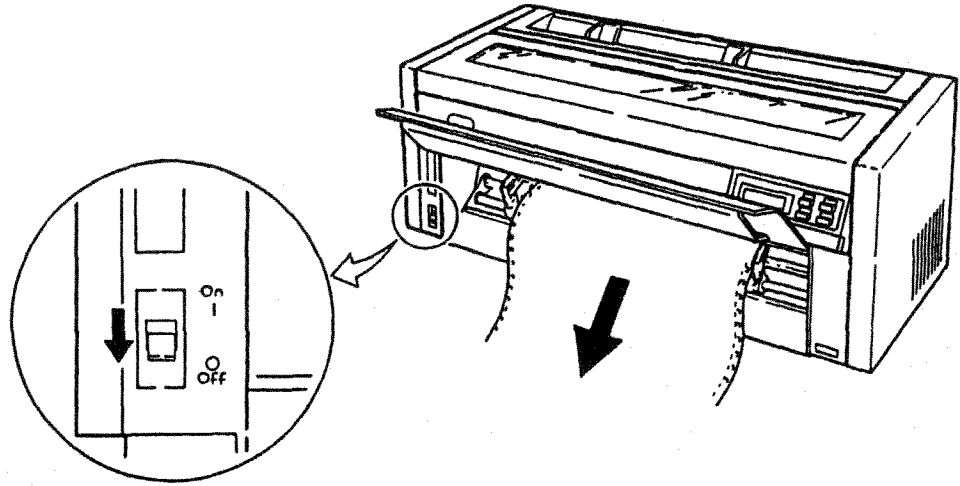


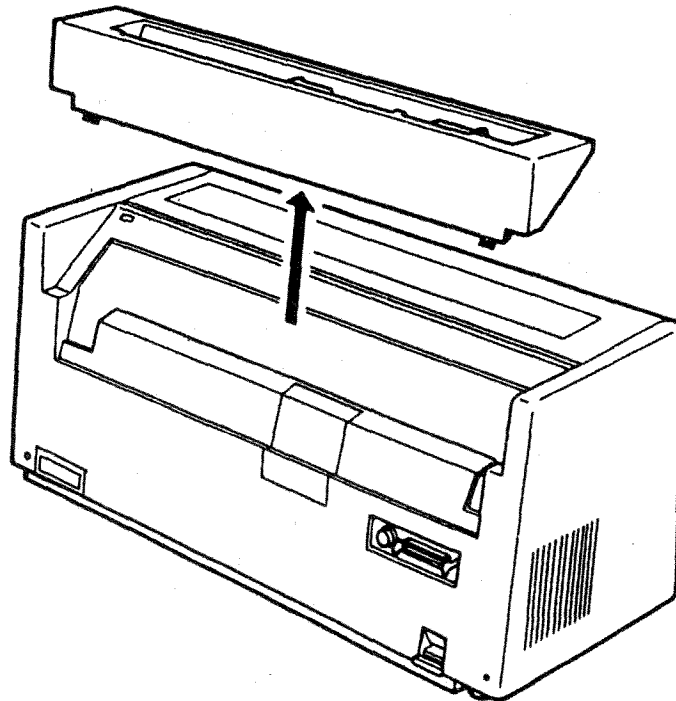
2.2 自動給紙機構

2.2.1 自動給紙機構の設置

- 1 プリンターに連続用紙をセットしている場合は、取り外してください。
プリンターの電源スイッチを切ってください。

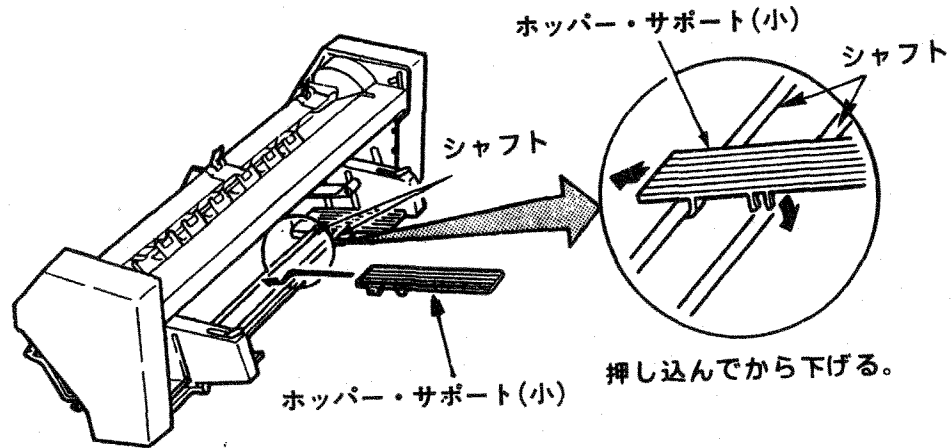


- 2 プリンター本体の用紙ガイド部を上に向けて取り外してください。

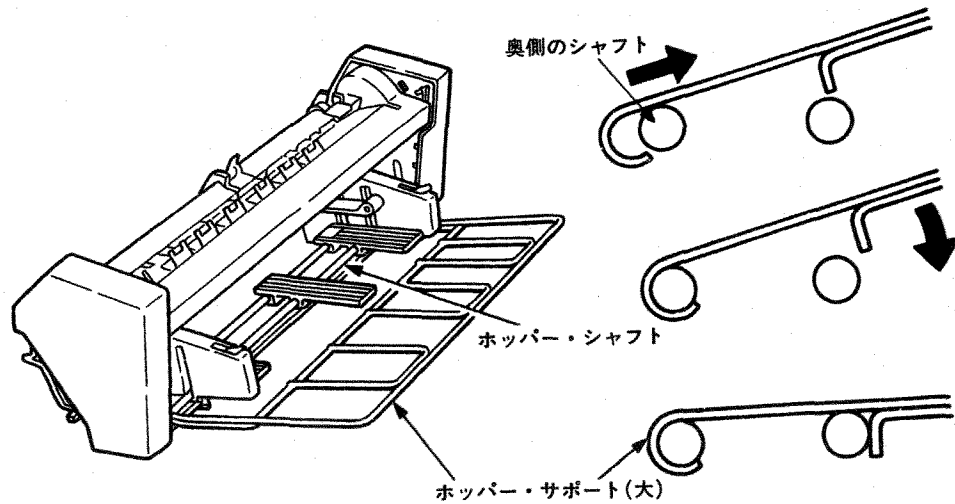


- 3 自動給紙セットの後ろのシャフトにホッパー・サポート（小）をはめ込んでください

注： 自動給紙機構を置く場合は下図のように置いてください。

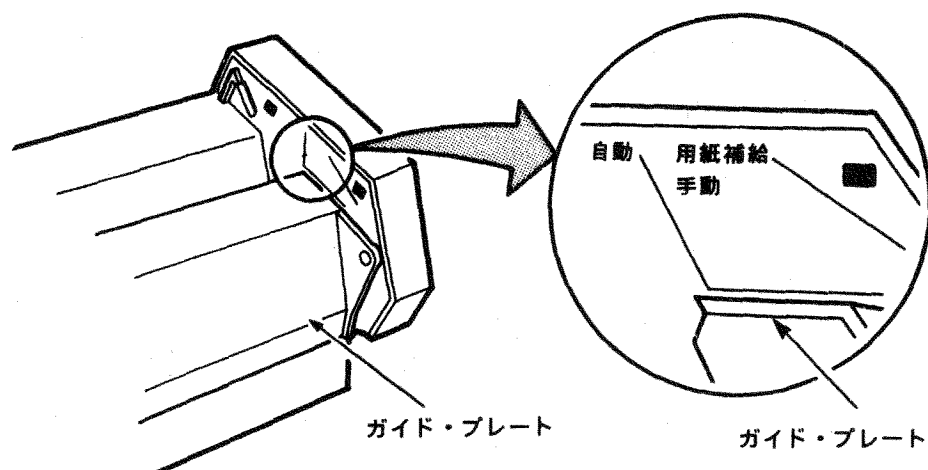


- 4 自動給紙セットの後ろのシャフトにホッパー・サポート（大）をはめ込んでください。はめ込む際には、ホッパー・シャフトを底面から2～3cm位の位置へ手で押し上げてから、ホッパー・サポート（大）をはめてください。

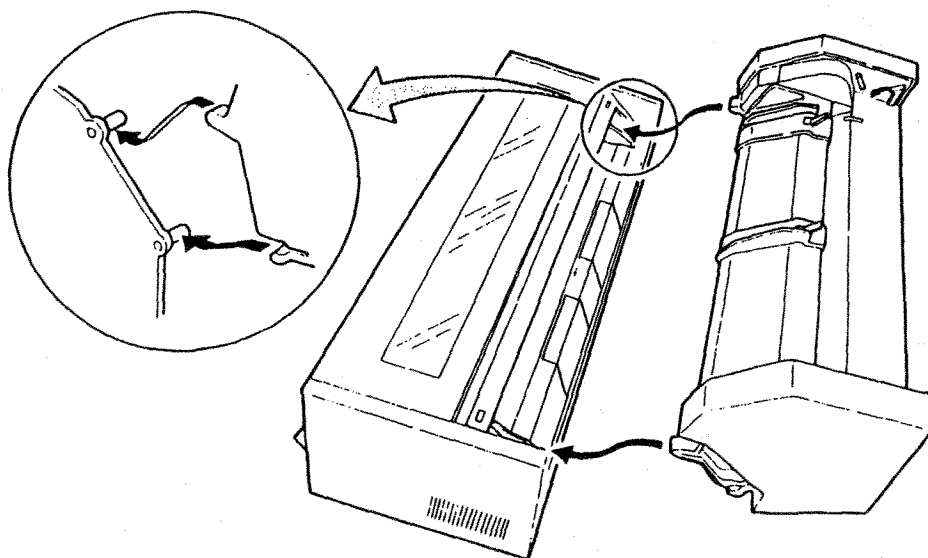


奥側のシャフトに引っ掛け引き込むようにしてはめこんでから、下げてください。

5 ガイド・プレートを自動の位置に合わせます。

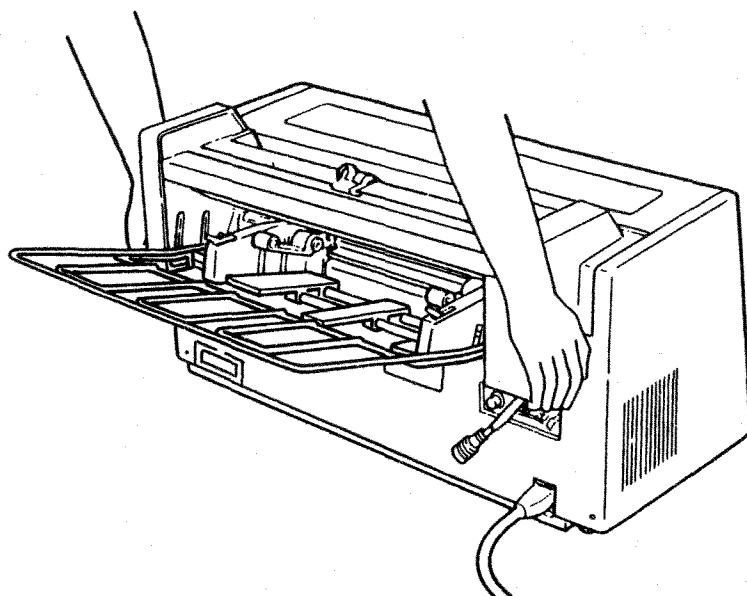


6 自動給紙機構を手前に少し傾けて、先端をプリンターのピンの下に付き当ててください。確実に固定するまで後端を降ろしてください。



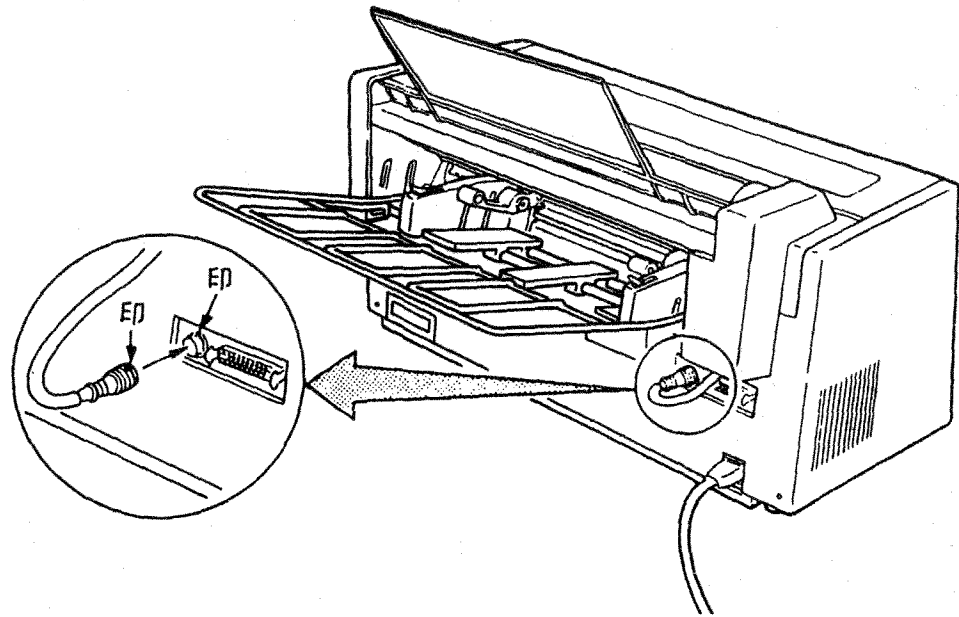
7 自動給紙機構を左右にゆすって確実に固定されていることを確かめてください。

注: 確実に固定されていないと、用紙送りに支障をきたすことがあります。

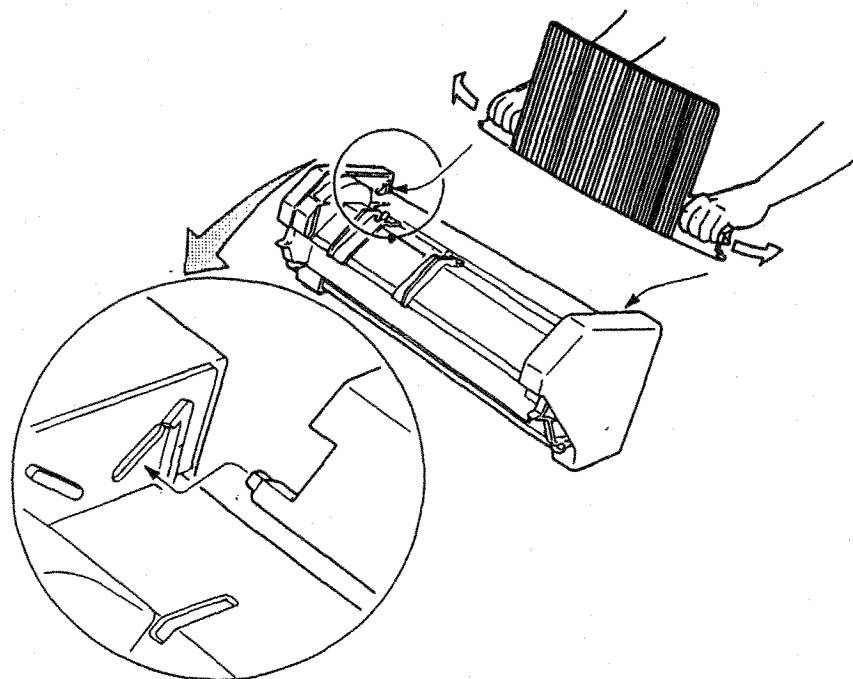


-
- 8 自動給紙機構から出ているケーブルのプラグを、印を合わせるようにしてプリンター本体のコネクターに接続してください。

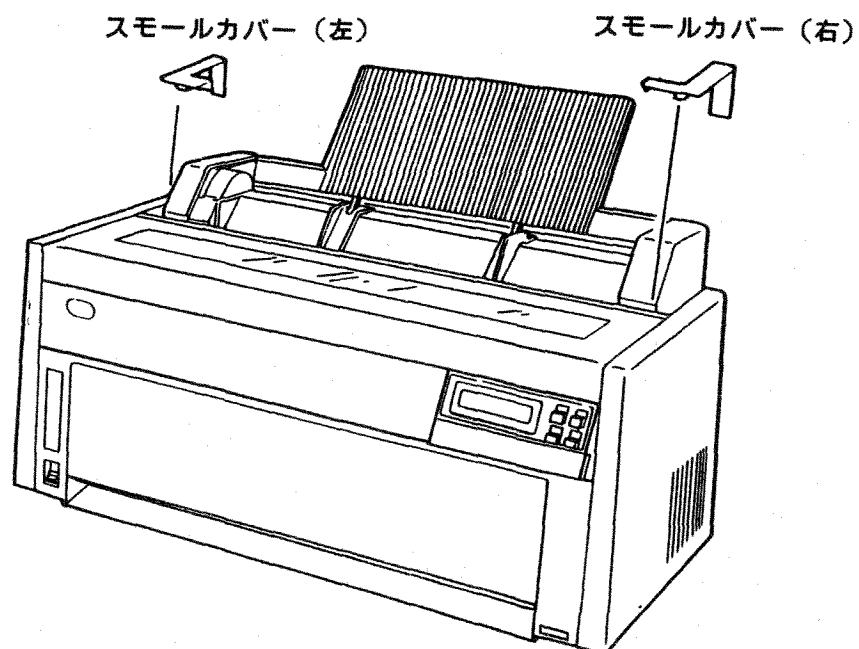
注: プリンター本体の電源スイッチを入れたままコネクターの抜き差しをすると、プリンター本体および自動給紙機構のロジック・カードが破損することがあります。コネクターの抜き差しは電源スイッチを切ってから行ってください。



-
- 9 スタッカー・プレートを自動給紙機構の左右カバーの内側にある穴に取り付けてください。このときスタッカー・プレートをやや曲げて挿入してください。



-
- 10 スモールカバー左、右を自動給紙機構とプリンターとの間にはめ込んでください。



以上で自動給紙機構の取り付けは完了です。