

付録G. Font Set OPTION の取り付け方法

IBM 5577-J02 は、エミュレーションの選択で SBCS モードを選択すると、IBM Proprinter X24、XL24 用のオプションである FONT SET OPTION (ID# 94X6120) (別売) を、そのまま使用できます。

この FONT SET OPTION を使用すると、プリンター内蔵の英数字フォント以外に、11 種類のフォントから 1 種類を選択して使用することができます。

ここでは、この FONT SET OPTION を購入されたときに必要な Font Set モジュールの取り付け方法を説明します。

FONT SET OPTION は次のものから構成されています。

- Font Set Software

Font Set Software は、フォント・セットとプログラムからなり、ディスクで提供されます。

- Font Set モジュール

Font Set モジュールは半導体メモリーで、Font Set Software のフォント・セットがロードされるものです。

- Special Module Tool (モジュールの取り付け用工具です)

Special Module Tool は、ピンセットのようなもので、Font Setモジュールを 5577-J02 に取り付けるときに使用する工具です。

- 説明書

G-2ページのG.1, 『Font Set モジュールの取り付け』を参照して、Font Set モジュールの取り付けが完了してから、説明書の「Section 3. Font Set Software Setup and operation」に従って、Font Set Software を導入してください。

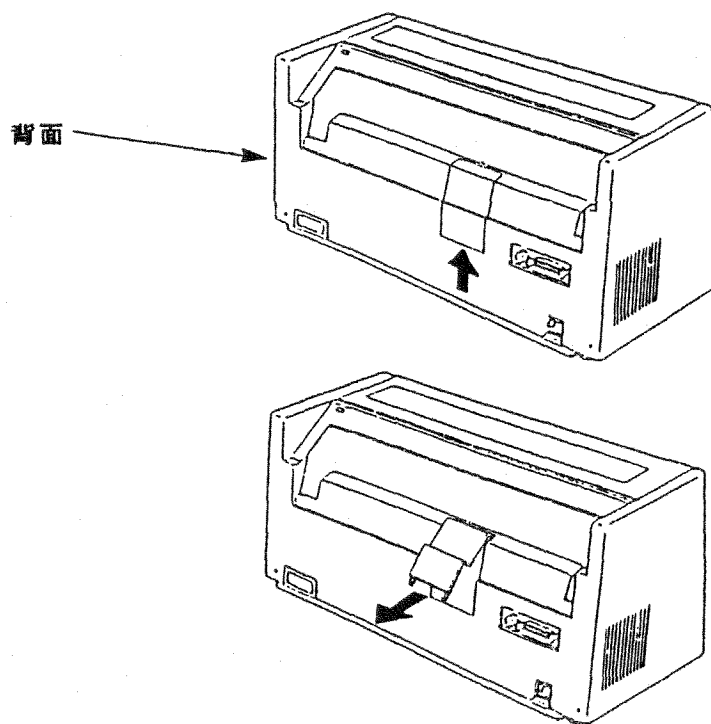
G.1 Font Set モジュールの取り付け

注:

1. 5577-J02 印刷装置の電源を必ず切ってください。
2. 5577-J02 印刷装置の電源コードの両端を外してください。

次の手順に従って、font Set モジュールを取り付けてください。

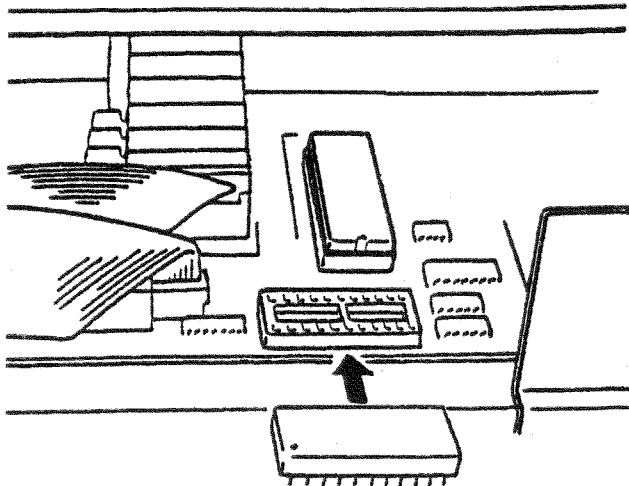
1. プリンターに単票挿入機構または自動給紙機構が取り付けられているときは、取り外してください。また、用紙がセットされているときは、用紙も取り除いてください。
2. 図のように、フォント用カバーの下側を持ち上げながら、カバーを外してください。



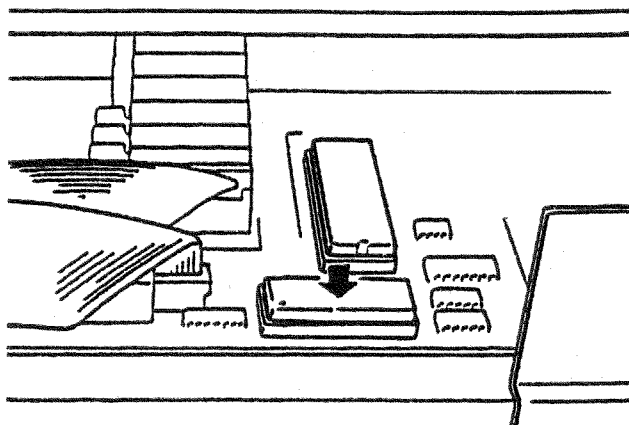
3. モジュール・ピンが曲がらないように気を付けて、Font Set モジュールを袋から取り出してください。

注: モジュール・ピンは曲がりやすいので十分注意してください。

4. フォント用カバーを外した部分にあるソケットに、モジュール・ピンが折れ曲がらないように注意して、図のようにモジュールを取り付けてください。



5. モジュールの各ピンが、ソケットの各穴に入っていることを確かめてから、図の矢印のところを強く押し込んでください。



モジュールの各ピンがソケットの各穴に入っていること、およびモジュールの○が図と合っていることをもう一度確認してください。
正しくセットされていない場合、電源を入れた時に、モジュールが使用できない状態になってしまいます。

6. フォント用カバーを取り付け、電源コードの両端を印刷装置および電源コンセントの各々に差し込んでください。

モジュール取り付け工具は、後で使用するときのために保管しておいてください。以上で、Font Set モジュールの取り付けは完了です。

FONT SET OPTION に付属している説明書の「Section 3. Font Set Software Setup and Operation」に従って、Font set Software を導入してください。

付録H. ユーザー・フォント用メモリー・オプションの取り付け方法

ユーザー・フォント用メモリー・オプション (ID# 06G5840) (別売) はエミュレーションの選択で ESC/P モードを選択した場合、ESC/P ダウン・ロード文字定義または外字定義機能を使用する場合に必要なオプションです。ユーザー・フォント用メモリー・オプションに付属しているメモリー・モジュールを、IBM 5577-J02 印刷装置に装着すると、ESC/P ダウン・ロード文字定義および外字定義機能が使用可能になります。

ここでは、このユーザー・フォント用メモリー・オプションを購入されたときに必要な、ユーザー・フォント用メモリー・モジュールの取り付け方法を説明します。

ユーザー・フォント用メモリー・オプションは次のものから構成されています。

- ユーザー・フォント用メモリー・モジュール

IBM 5577-J02 に装着するメモリー・モジュールの本体です。

- モジュール取り付け工具

ユーザー・フォント用メモリー・モジュールの取り付けに使用する工具です。

- 説明書

— ユーザー・フォント用メモリー・オプションと FONT SET OPTION —

- FONT SET OPTION の FONT SET モジュールと、ユーザー・フォント用メモリー・オプションのメモリー・モジュールは IBM 5577-J02 印刷装置内の同一ソケットを使用します。そのために、同時に 2 つのオプションを使用することはできません。

ESC/P モードでは FONT SET OPTION は使用できません。

ESC/P ダウン・ロード文字定義および外字定義機能を使用する場合は、ユーザー・フォント用メモリー・オプションを使用してください。

- ユーザー・フォント用メモリー・モジュールは FONT SET モジュールの代わりに使用可能で、FONT SET OPTION 付属の FONT SET Software を使用することが可能です。

しかし、ユーザー・フォント用メモリー・モジュールは、IBM 5577-J02 の電源を切ると Font Set Software で設定した内容が消えてしまいます。
IBM 5577-J02 の電源を再度入れ直した場合は、FONT SET Software で再導入してください。

- FONT SET モジュールが既に取り付けられている場合は、FONT SET モジュールを取り外してからユーザー・フォント用メモリー・モジュールを取り付けてください。

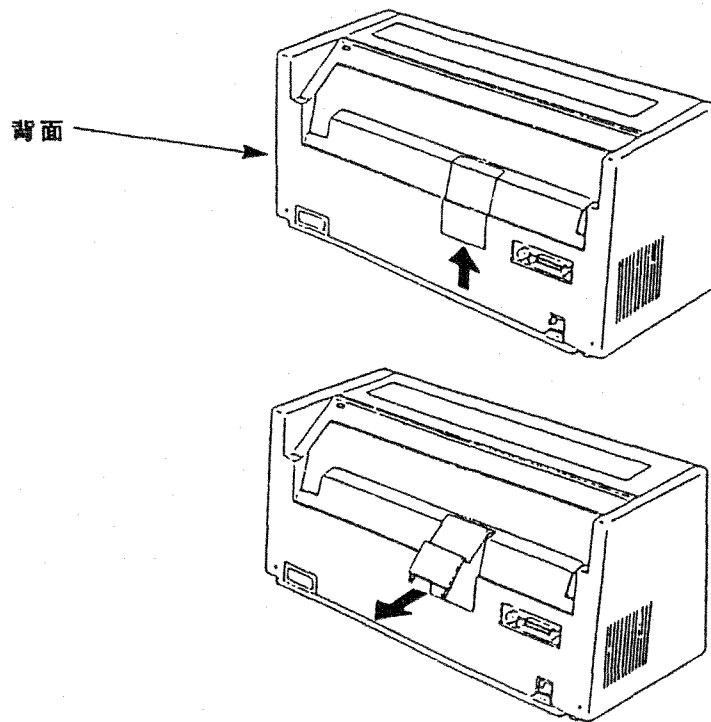
H.1 ユーザー・フォント用メモリー・モジュールの取り付け

注:

1. 5577-J02 印刷装置の電源を必ず切ってください。
2. 5577-J02 印刷装置の電源コードの両端を外してください。

次の手順に従って、ユーザー・フォント用メモリー・モジュールを取り付けてください。

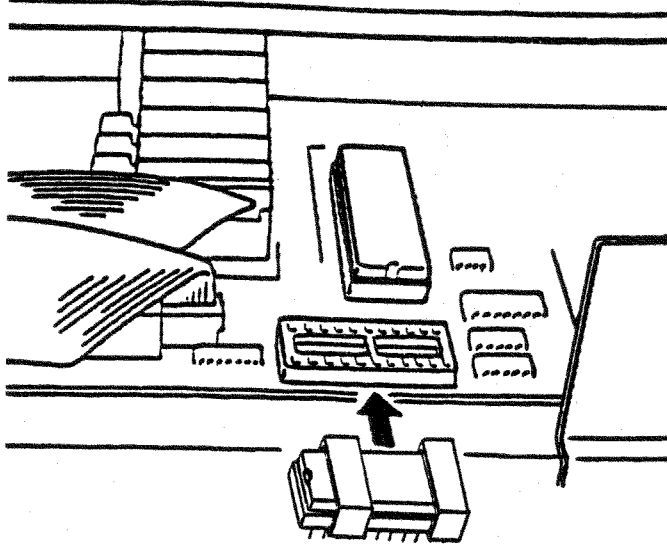
1. プリンターに単票挿入機構または自動給紙機構が取り付けられているときは、取り外してください。また、用紙がセットされているときは、用紙も取り除いてください。
2. 図のように、フォント用カバーの下側を持ち上げながら、カバーを外してください。



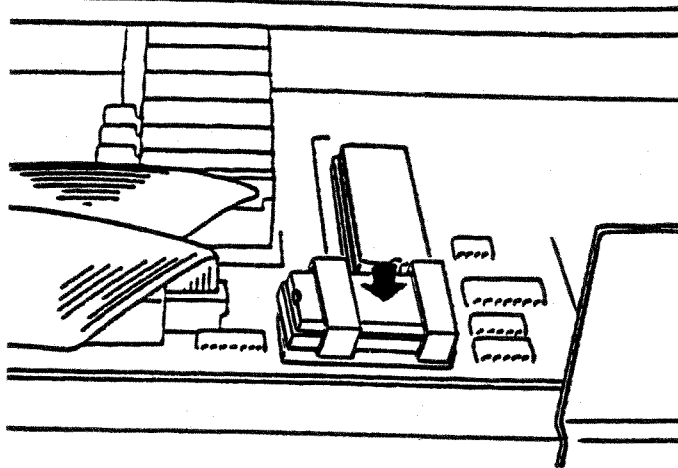
3. モジュール・ピンが曲がらないように気を付けて、ユーザー・フォント用メモリー・モジュールを袋から取り出してください。

注: モジュール・ピンは曲がりやすいので十分注意してください。

4. フォント用カバーを外した部分にあるソケットに、モジュール・ピンが折れ曲がらないように注意して、図のようにモジュールを取り付けてください。



5. モジュールの各ピンが、ソケットの各穴に入っていることを確かめてから、図の矢印のところを強く押し込んでください。



モジュールの各ピンがソケットの各穴に入っていること、およびモジュールの向きが図と合っていることをもう一度確認してください。
正しくセットされていない場合、電源を入れた時に、モジュールが使用できない状態になってしまいます。

6. フォント用カバーを取り付け、電源コードの両端を印刷装置および電源コンセントの各々に差し込んでください。

モジュール取り付け工具は、後で使用するときのために保管しておいてください。以上で、ユーザー・フォント用メモリー・モジュールの取り付けは完了です。