

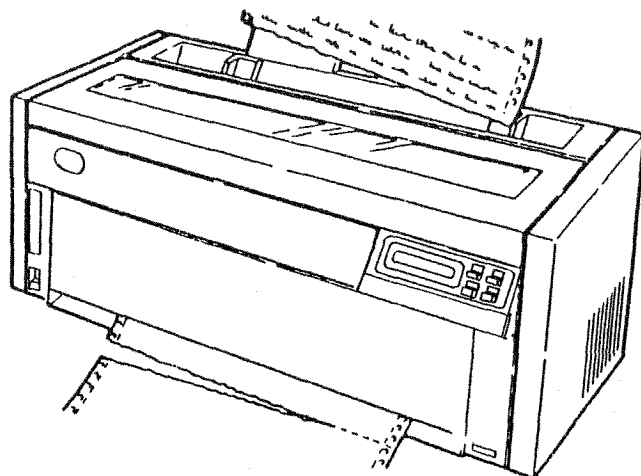
3.8 用紙づまり除去

3.8.1 連続用紙づまり

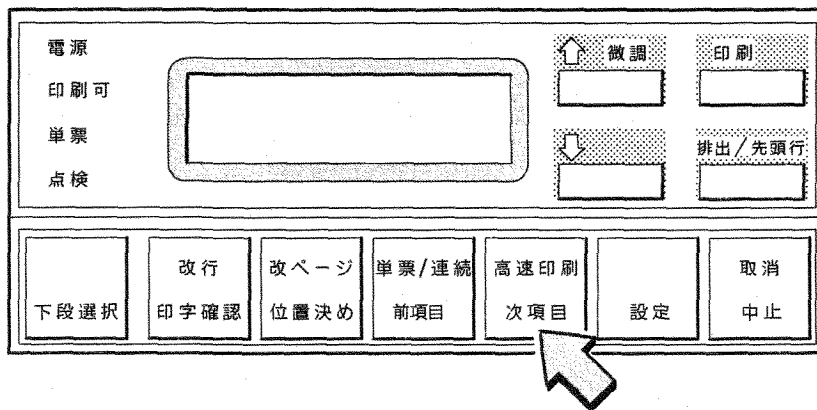
この項では、連続用紙がプリンターの中につまった場合の、用紙の取り除き方を説明します。

1 印刷スイッチを押して印刷不可状態（印刷可ランプが消えている）にしてください。

2 連続用紙をプリンターの前後で切り離してください。

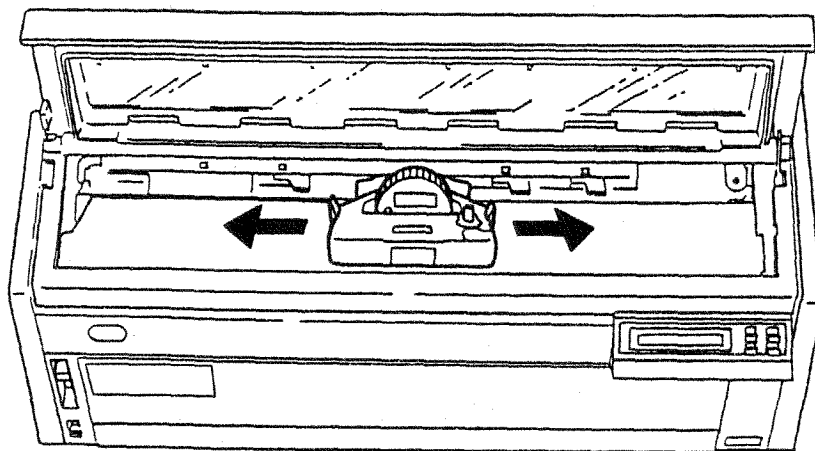


- 3 操作パネル・カバーを開け高速印刷スイッチを2秒以上押し続けてください。紙押さえローラーが持ち上がり、用紙の除去がしやすくなります。

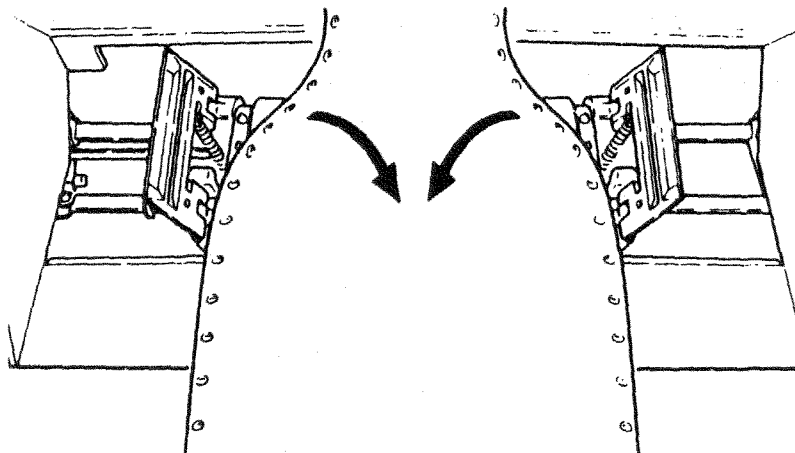


- 4 上部カバーを開けて、印字ヘッドを左端または右端へ移動してください。

注： 印字ヘッドが高温になっている場合がありますので印字ヘッドの金属部分には触らないように注意してください。

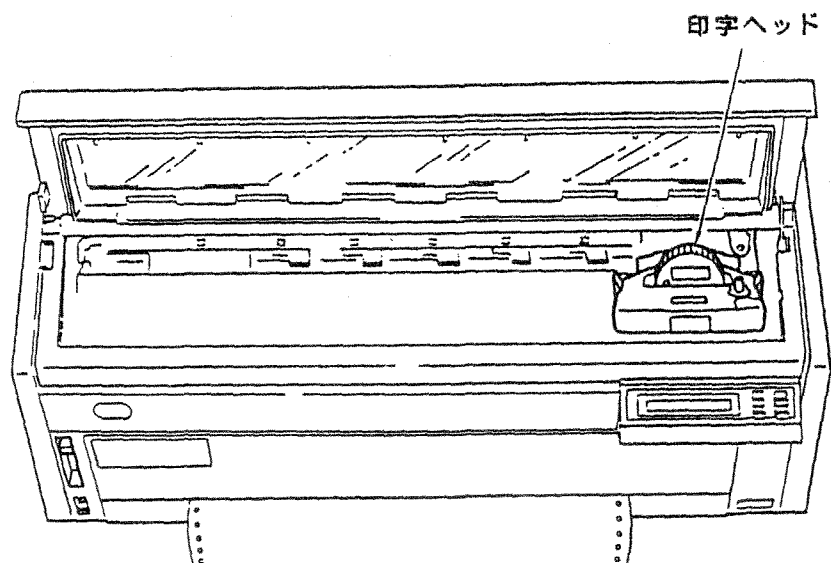


-
- 5 左右のトラクターの用紙押さえを開き、用紙をトラクターから外してください。



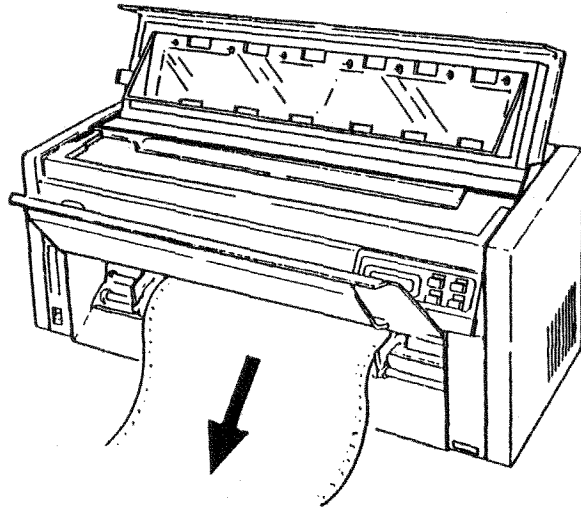
-
- 6 紙づまりが起きた場所が

印字ヘッドより下方の場合は 7 (3-52ページ) へ、
印字ヘッドより上方の場合は 8 (3-52ページ) へ、
進んでください。

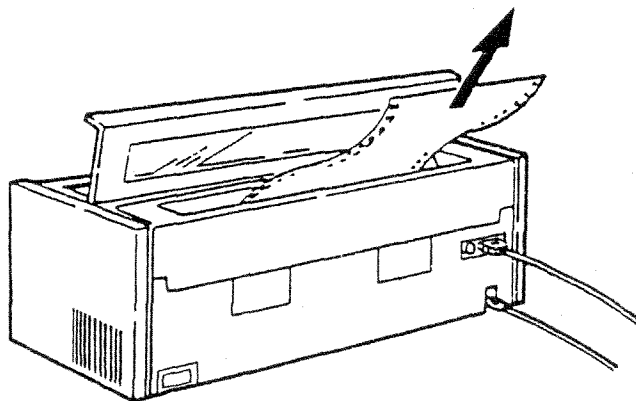


7 操作パネル・カバーを閉じ連続用紙を手前に静かに引き、用紙をすべて取り除いてください。

9へ進んでください。



8 連続用紙をプリンター後方から静かに引き、用紙をすべて取り除いてください。インク・リボンのために用紙が取りにくい場合は、インク・リボン・カートリッジを取り外してから用紙を取り除いてください。インク・リボン・カートリッジの取り外し、取り付けは、3-61ページの3.9、『インク・リボン・カートリッジの交換』を参照してください。



9 ちぎれた用紙などがプリンターの内部に残っていないことを確かめてから、上部カバーを閉じてください。

-
- 10 用紙づまり除去の確認のために、印字テストを行なってください。
印字テストの手順はC-1ページの付録C、『自己診断機能』を参照してください。
-

以上で、連続用紙づまりの除去は終了です。

印字テストが正しく行なわれなかった場合は、もう一度、プリンター内部に用紙が残っていないか調べてください。また、インク・リボン・カートリッジが正しくセットされているかどうか確認してください。インク・リボン・カートリッジが外れていると、印字テストが正しく行なわれません。

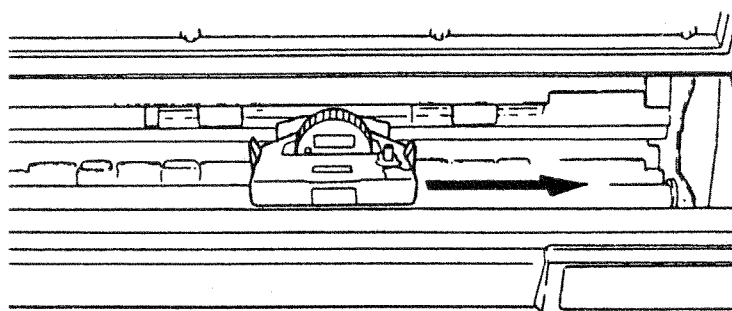
用紙がすべて取り除かれた後も印字テストが行なわれず、プリンターの機能が回復しない場合は、IBM 5577-J02 印刷装置 クイック・ガイドを参照してください。

3.8.2 単票用紙づまり

この項では、単票用紙がプリンターの中につまった場合の、用紙の取り除き方を説明します。プリンターに単票用紙がつまると点検ランプがつき、「001 ヨウシテンケン」と表示されます。自動給紙機構が装着されている場合には、3-57ページの3.8.3、『自動給紙機構装着時の用紙づまり』を参照してください。

- 1 上部カバーを開けて、印字ヘッドを左端または右端へ移動してください。

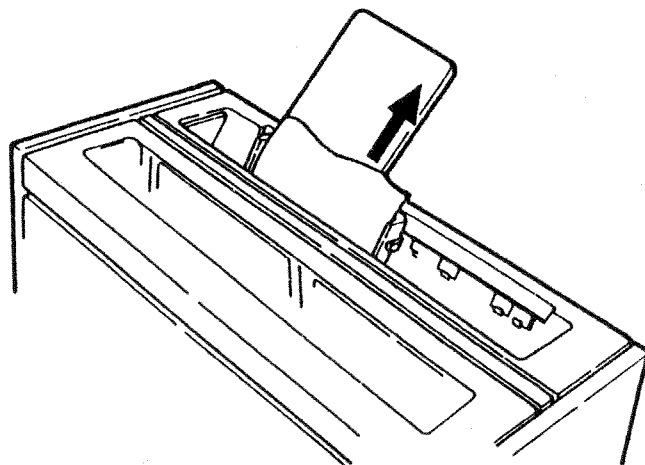
注: 印字ヘッドが高温になっている場合がありますので印字ヘッドの金属部分には触らないように注意してください。



- 2 プリンターの内部で用紙づまりを起こしている場合は 3 (3-55ページ) に進んでください。

つまった用紙の上端が出ている場合は、用紙を上へ静かに引き抜いてください。

用紙を取り除くことができた場合は、4 (3-55ページ) へ進んでください。

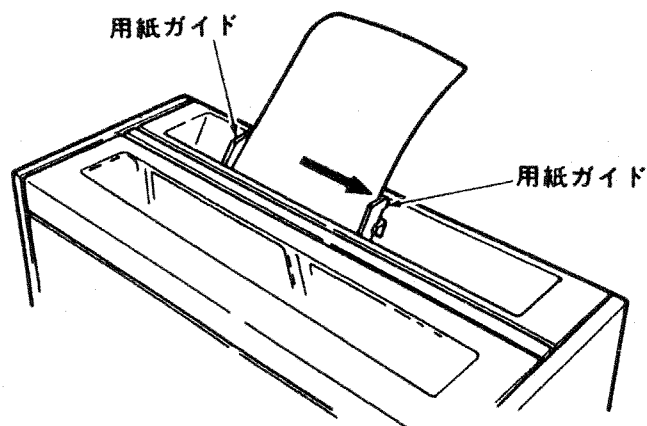


-
- 3 単票用紙がすべてプリンターの内部に入っている場合は、上部カバーを開け単票用紙を引き抜いてください。インク・リボンのために用紙が取りにくい場合は、インク・リボン・カートリッジを取り外してから用紙を取り除いてください。インク・リボン・カートリッジの取り外し、取り付けは、3-61ページの3.9, 『インク・リボン・カートリッジの交換』を参照してください。

 - 4 ちぎれた用紙などが、プリンターの内部に残っていないことを確かめてから上部カバーを閉じてください。

 - 5 印刷スイッチを押して、点検ランプが消え、印刷可ランプが点灯することを確認してください。

 - 6 単票ランプがついていることを確認して、単票用紙ガイドを用紙に合わせて調整し、用紙をセットしてください。



7 用紙づまり除去の確認のために印字テストを行ってください。

印字テストの手順は C-1ページの付録C, 『自己診断機能』を参照してください。

以上で、単票用紙づまりの除去は終了です。

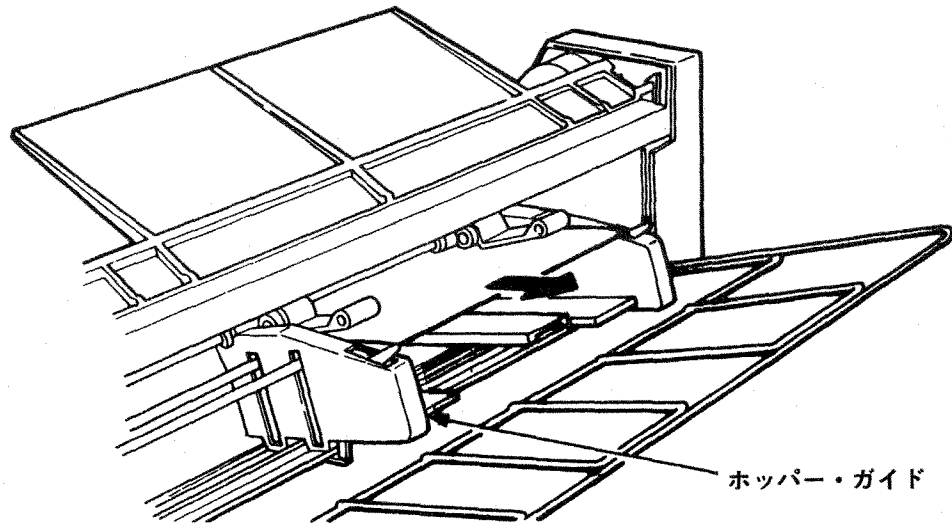
印字テストが正しく行なわれなかった場合は、もう一度、プリンター内部に用紙が残っていないか調べてください。また、インク・リボン・カートリッジが正しくセットされているかどうか確認してしてください。インク・リボン・カートリッジが外れていると、印字テストが正しく行なわれません。

用紙がすべて取り除かれた後も印字テストが正しく行なわれず、プリンターの機能が回復しない場合は、IBM 5577-J02 印刷装置 クイック・ガイドを参照してください。

3.8.3 自動給紙機構装着時の用紙づまり

- 1 印刷スイッチを押して、印刷不可状態（印刷可ランプが消えている）にしてください。用紙が、ホッパー・ガイド部分からプリンターの中へ少しだけ入りかけて止まっている場合には、用紙を後方に静かに引き出してください。

注：用紙がプリンターの中、あるいは自動給紙機構の中であまっている場合は3から始めてください。



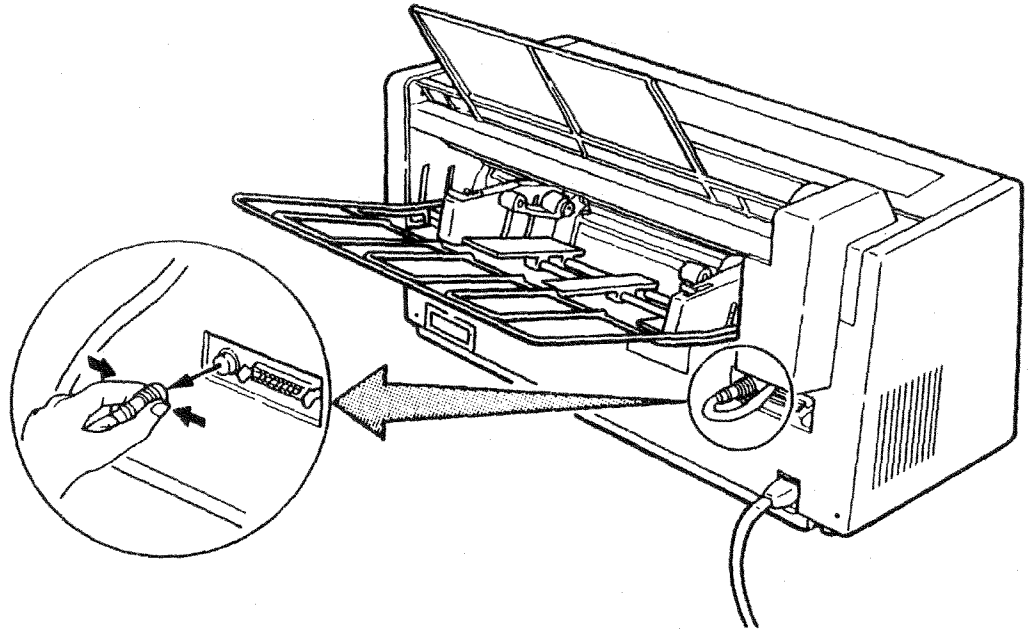
-
- 2 印刷スイッチを押してください。点検ランプと「001 ヨウシ テンケン」表示が消え、印刷可ランプが点きます。

以上で用紙づまりの除去は完了です。

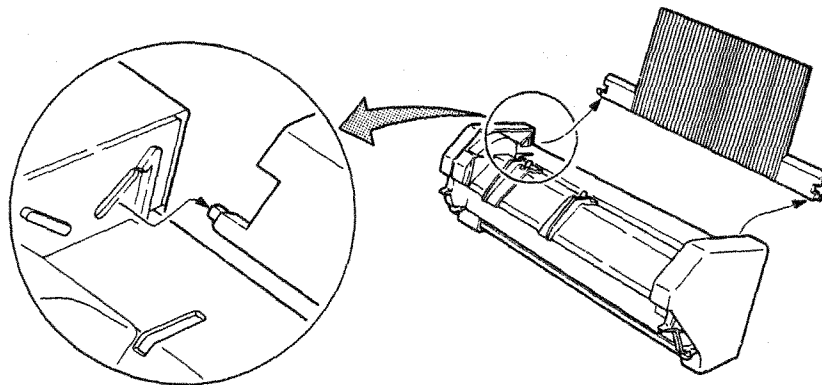
点検ランプがついているときは、まだ自動給紙機構の中に紙片が残っています。3へ進んでください。

-
- 3 用紙がプリンターまたは自動給紙機構の中であまっている場合は、印刷スイッチを押してください。ブザーが止まります。プリンターの上部カバーを開けて用紙を取り除いてください。取り除きにくい場合または点検ランプがついている場合は電源スイッチを切ってください。
-

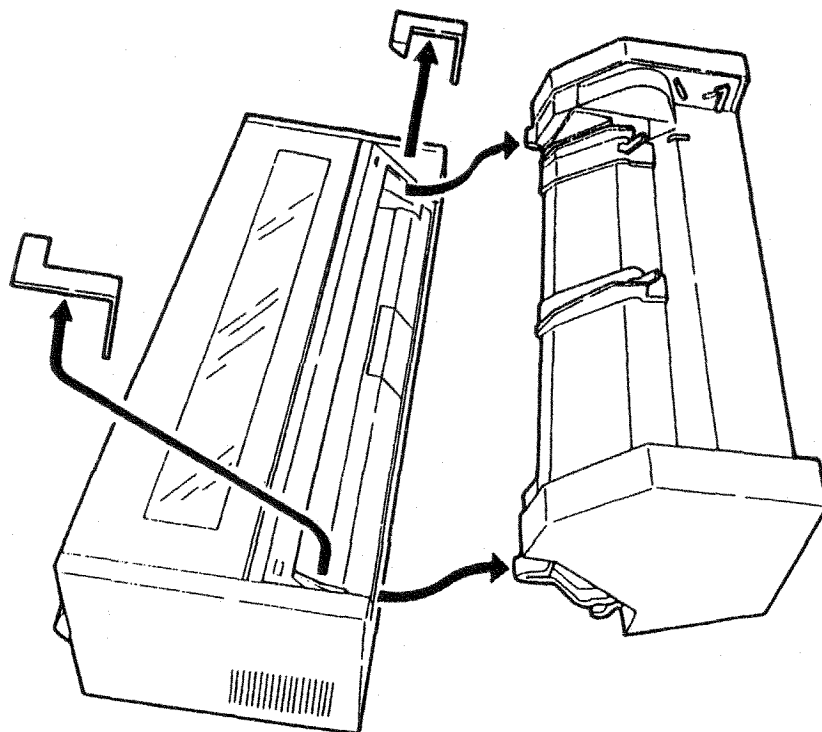
4 ケーブル・プラグの奥のリングをつかみ、プラグを引き抜いてください。



5 スタッカー・プレートを取り外してください。

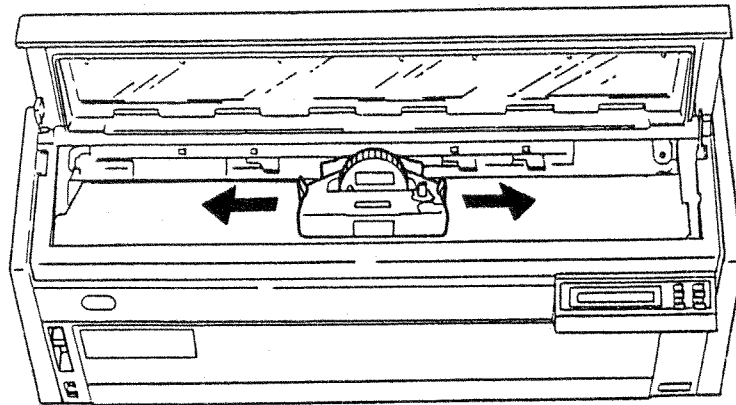


6 自動給紙機構を引き上げて取り外してください。



-
- 7 プリンター本体の上部カバーを開けて、印字ヘッドを左端または右端に移動し、つまっている用紙を取り除いてください。インク・リボンのために用紙が取りにくい場合は、インク・リボン・カートリッジを取り外してから用紙を取り除いてください。インク・リボン・カートリッジの取り外し、取り付けは3-61ページの3.9, 『インク・リボン・カートリッジの交換』を参照してください。

注: 印字ヘッドが高温になっている場合がありますので印字ヘッドの金属部分には触らないように注意してください。



-
- 8 紙片がプリンター本体にも自動給紙機構にも残っていないことを確かめた後、自動給紙機構をプリンター本体にセットしてケーブル・プラグを差し込んでください。
-
- 9 電源スイッチを入れてください。正常に作動することを確認するため、用紙をセットした後、C-1ページの付録C, 『自己診断機能』を参照して印字テストを行ってください。
-

以上で、用紙づまりの除去は完了しました。

3.9 インク・リボン・カートリッジの交換

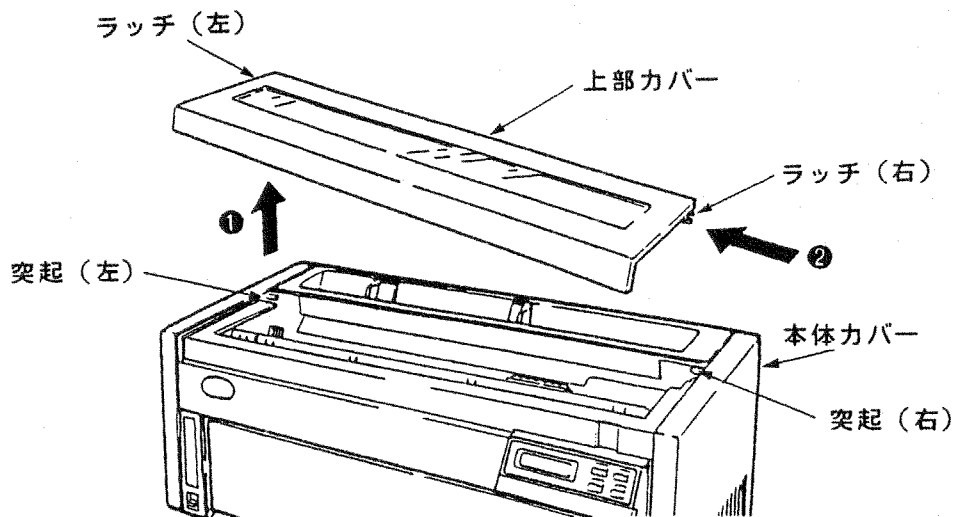
この項では、インク・リボン・カートリッジを取り換える手順を説明します。リボンは、印字ヘッド保護のため特殊なインクを使用しています。交換のときは、IBM 製品をご使用ください。このプリンターは P/N 38F5765のインク・リボン・カートリッジをご使用してください。

5577/5575 プリンター用リボンとして使われていた P/N 6454714 はこのプリンターは使用できませんのでご注意ください。

なお、インク・リボン・カートリッジに収納されているインク・リボンだけを取り換えることもできますが、その場合はインク・リボンの紙箱の中の説明書を参照してください。

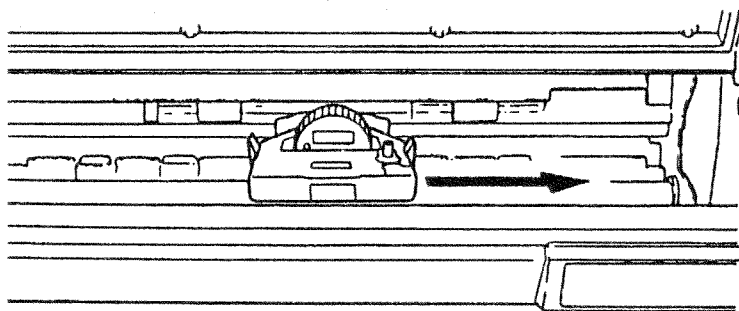
- 1 電源スイッチを切ってください。

上部カバーを少し (2~3cm 程度) 開けた状態で、左側をもちあげてから上部カバー全体を左に動かして取り外してください。



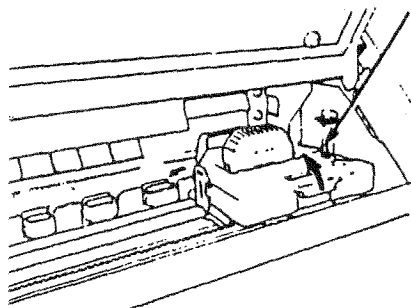
- 2 キャリアーを右端に移動してください。

注: 印字ヘッドの温度が高温になっている場合がありますので印字ヘッドの金属部分には触らないでください。



- 3 インク・リボン・カートリッジを図のように取り外してください。取り外しにくい場合はリボン送りつまみを回しながら取り外してください。

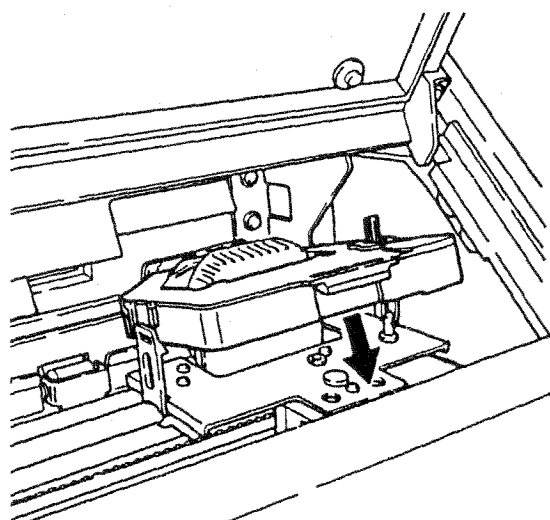
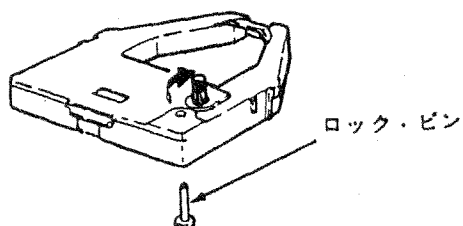
リボン送りつまみ



- 4 新しいインク・リボン・カートリッジを紙箱から取り出し、2-5ページの2.1.4、『インク・リボン・カートリッジのセット』の項を参照して取り付けてください。

注: インク・リボン・カートリッジのロック・ピンを外し忘れないように注意してください。

また、ロック・ピンはリボンのみを交換する場合に使用しますので、保管しておいてください。



以上で、インク・リボン・カートリッジの交換は終了です。

インク・リボン・カートリッジを交換した後は、必ず印字テストを実行してプリンターが正しく印字することを確認してください。印字テストが正しく行なわれていなかった場合は、インク・リボン・カートリッジの取り付けを確認してください。なお、印字テストの手順はC-2ページのC.3、『印字テスト機能』を参照してください。

注： 使用済みのインク・リボン・カートリッジは、不燃ゴミとして廃棄してください。