



パーソナルシステム/55™

IBM 5577-J02 印刷装置
設置・操作ガイド

電波障害自主規制届出装置の記述

この装置は、第二種情報装置(住宅地域又はその隣接した地域において使用されるべき情報装置)で住宅地域での電波障害防止を目的とした情報処理装置等電波障害自主規制協議会(VCCI)基準に適合しております。

しかし、本装置をラジオ、テレビジョン受信機に近接してご使用になると、受信障害の原因となることがあります。

本書に従って正しく設置をしてください。

本装置の接続において、指定外のプリンター・ケーブルおよび電源コードを使用した場合は、VCCI 基準の限度値を超えることが考えられますので、必ず指定されたケーブルを使用してください。

第1版1993年5月

本書は、製品の改良その他により適宜改訂されます。

本書中、星印(*)の付いている以下の用語は、IBM コーポレーションの米国、その他の国における商標です。

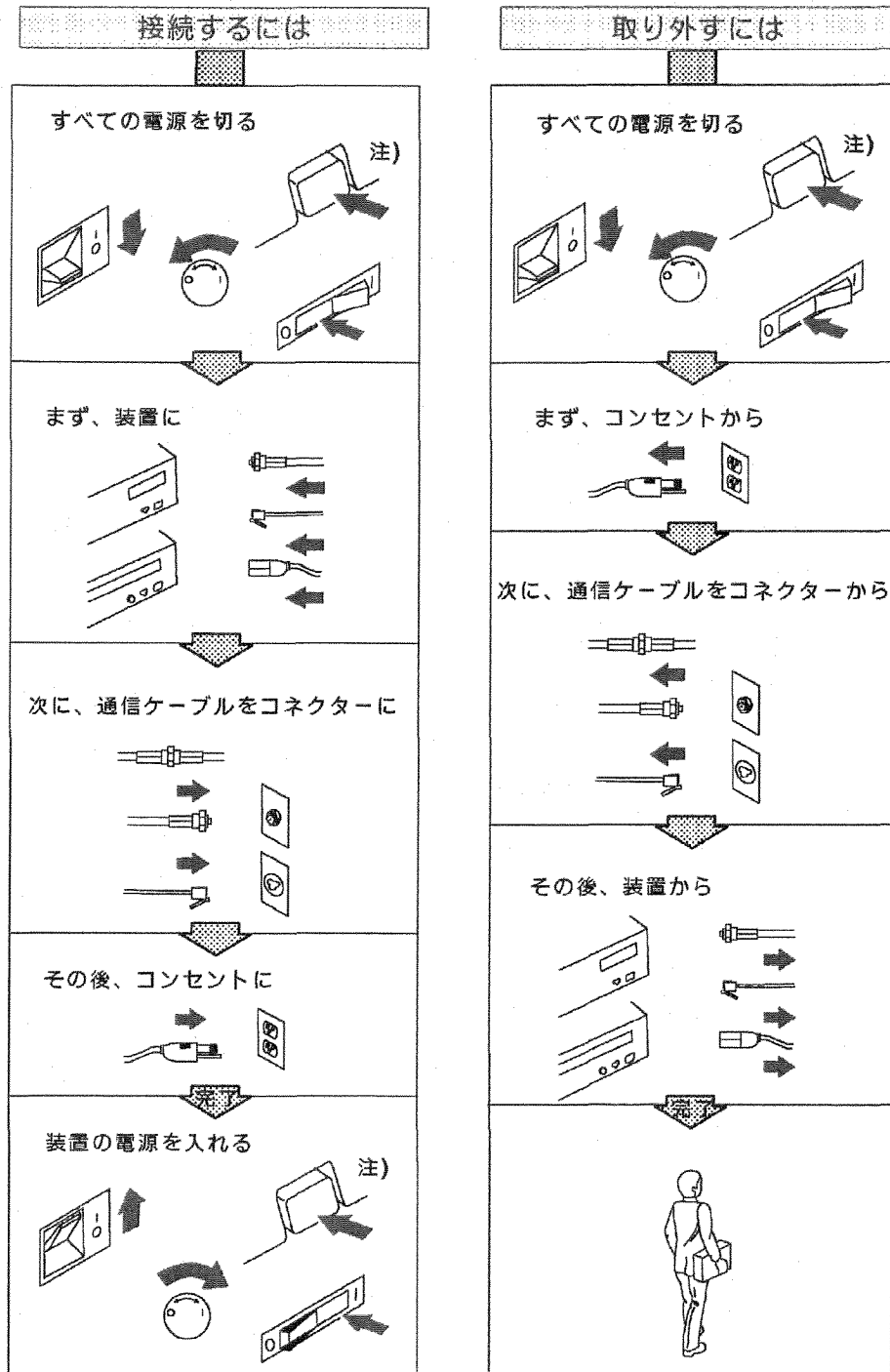
IBM	パーソナルシステム /55	PS/55
パーソナルシステム/V	PS/V	Proprinter
オペレーティング・システム/2	OS/2	PS/2

本書中、二重星印(**)の付いている以下の用語は、他社の商標です。

PPDS	Lexmark International, Inc.
ESC/P	セイコーエプソン (株)

安全のために

電源コード、電話線、通信ケーブルからの電流は身体に危険を及ぼします。設置、移動あるいは本製品のカバーを開けたり装置を接続するときには、下記の手順でケーブルの接続・取り外しを行なってください。



注) オン  オフ 

まえがき

このたびは、IBM 5577-J02 印刷装置をお買上げいただき、ありがとうございます。

本書は、IBM* パーソナルシステム/55*、パーソナルシステム /V*、IBM 3472 日本語ワークステーション、IBM 3477 日本語ワークステーション、および IBM PS/2* 等に接続できるIBM 5577-J02 印刷装置の設置および操作について説明します。

主に導入担当者、操作員、およびソフトウェア開発担当者等を対象に説明します。

なお、本書では以後 IBM 5577-J02 印刷装置を単にプリンターと呼びます。

本書は、次の5つの章と、「付録A」から「付録H」で構成されています。

第1章、『部品の確認と各部の名称』では、プリンターの部品と各部名称を説明します。

第2章、『設置手順』では、プリンターをシステム・ユニットに接続するまでの設置手順を説明します。

第3章、『操作パネルと印刷の基本操作』では、プリンターの機能および操作の手順について説明します。また、用紙やインク・リボン・カートリッジの交換についても説明します。

第4章、『初期設定値/調整値の変更手順』では、プリンターの初期値、調整値の設定の手順を説明します。

第5章、『メッセージ集』では、表示部に表示されるメッセージがまとめられています。

付録A、『仕様一覧』では、プリンターの機械的、電氣的仕様などについて記述します。

付録B、『消耗品仕様』では、用紙、インク・リボン・カートリッジなどの仕様を記述します。なお、用紙については印刷の範囲および用紙の設計に関する注意について記述します。

付録C、『自己診断機能』では、プリンター内蔵のテスト機能について記述します。

付録D、『制御コード』では、プリンターの制御に必要な制御コードについて記述します。

付録E, 『SBCS 制御コードと SBCS モードの初期設定』では、SBCS (Single Byte Character Set) モード時に使用できる制御コード、および初期設定について記述します。

付録F, 『ESC/P 制御コードと ESC/P モード』では、ESC/P** モード時に使用できる制御コード、制限および初期設定について記述します。

付録G, 『Font Set OPTION の取り付け方法』では、Font Set オプション (ID# 94X6120) を使用するための取り付け方法を記述します。

付録H, 『ユーザー・フォント用メモリー・オプションの取り付け方法』では、ユーザー・フォント用メモリー・オプション (ID# 06G5840) を使用するための取り付け方法を記述します。

IBM パーソナルシステム /55、パーソナルシステム /V、IBM 3472 日本語ワークステーション、および IBM 3472 日本語ワークステーションの設置と操作については、各々のシステム・ユニットに付属のマニュアルを参照してください。

IBM PS/2 の設置と操作については、それぞれのリファレンス・マニュアルを参照してください。

目次

第1章 部品の確認と各部の名称	1-1
1.1 装置と部品の確認	1-1
1.1.1 プリンター本体	1-1
1.1.2 自動給紙機構(オプション)	1-3
1.2 各部の名称	1-4
1.2.1 プリンター本体	1-4
1.2.2 自動給紙機構	1-5
第2章 設置手順	2-1
2.1 プリンター本体	2-1
2.1.1 キャリア固定用テープの取り外し	2-2
2.1.2 防音カバーの取り付け	2-3
2.1.3 ガイド・プレートの取り付け	2-4
2.1.4 インク・リボン・カートリッジのセット	2-5
2.1.5 電源コードの接続	2-8
2.1.6 単票用紙のセット	2-9
2.1.7 連続用紙のセット	2-12
2.1.8 システム・ユニットへの接続	2-18
2.2 自動給紙機構	2-22
2.2.1 自動給紙機構の設置	2-22
第3章 操作パネルと印刷の基本操作	3-1
3.1 電源スイッチと操作パネル	3-1
3.1.1 電源スイッチ	3-1
3.1.2 操作パネル上のスイッチ	3-1
3.2 印刷の開始と停止	3-10
3.2.1 印刷の開始	3-10
3.2.2 印刷の停止	3-11
3.2.3 印刷の取り消し	3-11
3.2.4 印刷業務の終了	3-12
3.3 用紙厚の調整	3-12
3.4 用紙モードの切り替え	3-14
3.4.1 連続紙モードから単票モード	3-14
3.4.2 単票モードから連続紙モード	3-16
3.5 連続用紙の位置合わせ	3-18
3.5.1 左右方向の調整	3-18
3.5.2 印字中の左右方向の微調整	3-22
3.5.3 先頭行位置の調整	3-25
3.5.4 ミシン目と切り取り位置の調整	3-27
3.6 単票用紙の位置合わせ	3-29
3.6.1 左右方向の調整	3-29
3.6.2 先頭行位置の調整	3-31

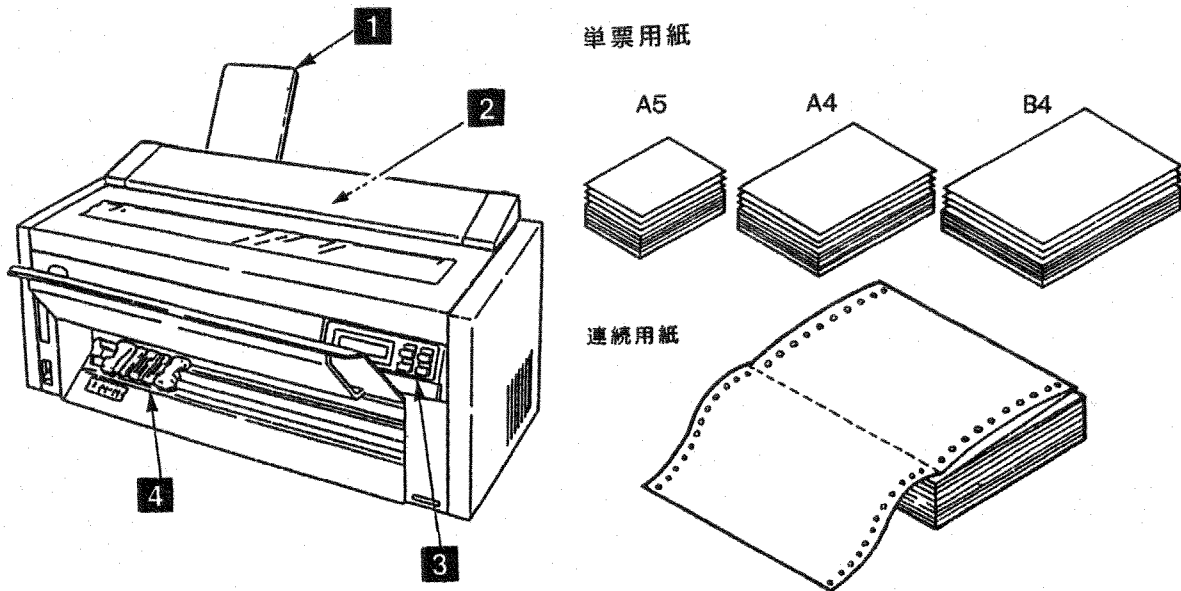
3.7	自動給紙機構の操作	3-33
3.7.1	自動給紙モードと手差し給紙モード	3-33
3.7.2	用紙のセット	3-35
3.7.3	用紙モードの切り替え	3-40
3.8	用紙づまり除去	3-49
3.8.1	連続用紙づまり	3-49
3.8.2	単票用紙づまり	3-54
3.8.3	自動給紙機構装着時の用紙づまり	3-57
3.9	インク・リボン・カートリッジの交換	3-61
第4章	初期設定値/調整値の変更手順	4-1
4.1	初期設定機能	4-1
4.1.1	共通項目	4-1
4.1.2	5577 モード	4-5
4.1.3	PPDS モード	4-6
4.1.4	ESC/P モード	4-7
4.2	初期値の変更方法	4-8
4.3	下向き印刷	4-16
4.3.1	上向き印刷 (通常の印刷) と下向き印刷について	4-16
4.3.2	下向き印刷の初期設定	4-17
4.3.3	下向き印刷における注意事項	4-18
4.4	紙ホチキス用紙の印刷	4-22
4.4.1	両側紙ホチキス用紙の場合	4-22
4.4.2	片側紙ホチキス用紙の場合	4-22
4.5	罫線調整	4-23
4.5.1	罫線調整の方法	4-23
4.6	下向き印刷の左マージン調整	4-28
4.7	単票用紙の下マージン	4-30
第5章	メッセージ集	5-1
付録A.	仕様一覧	A-1
付録B.	消耗品仕様	B-1
B.1	用紙規格	B-1
B.1.1	用紙に関する注意	B-1
B.1.2	単票用紙	B-3
B.1.3	連続用紙	B-6
B.2	印刷の範囲	B-8
B.2.1	単票用紙の印刷範囲	B-8
B.2.2	連続用紙の印刷範囲	B-10
B.2.3	事前印刷	B-12
B.3	インク・リボン・カートリッジの規格	B-14
付録C.	自己診断機能	C-1

C.1	初期診断テスト	C-1
C.2	作動時異常検出機能	C-1
C.2.1	診断テスト異常対策	C-1
C.3	印字テスト機能	C-2
C.3.1	幅の狭い印字テスト	C-2
C.3.2	幅の広い印字テスト	C-3
C.4	トレース機能	C-4
付録D.	制御コード	D-1
D.1	制御コード一覧	D-1
D.2	制御コードの概要	D-4
D.2.1	用語	D-4
D.2.2	印字開始条件	D-5
D.3	制御コード	D-6
D.4	データ・ストリーム作成上の考慮点	D-21
D.4.1	レベル E プリンター	D-21
D.4.2	印刷業務でのプリンターの初期化	D-22
D.4.3	プリンターの初期値	D-22
D.4.4	文字の配置	D-23
D.4.5	行ピッチと実際の改行幅の違い	D-27
D.4.6	書式設定 (印刷領域設定とタブ、水平/垂直位置移動)	D-28
D.4.7	フォント・スタイルの指定	D-29
D.4.8	文字装飾の組み合わせ	D-30
D.4.9	右マージンを超えるデータの印字	D-30
D.4.10	レベル E 機能解除時の注意	D-30
D.5	文字セット	D-32
D.5.1	日本語 DOS 文字セット (半角文字)	D-33
D.5.2	漢字コード表 (全角文字)	D-36
付録E.	SBCS 制御コードと SBCS モードの初期設定	E-1
E.1	SBCS 制御コード	E-1
E.1.1	コード・ページ 437 (United States)	E-4
E.1.2	コード・ページ 850 (Multilingual)	E-5
E.2	SBCS モードの初期設定	E-6
付録F.	ESC/P 制御コードと ESC/P モード	F-1
F.1	ESC/P モードの初期設定	F-1
F.2	制御コード	F-2
F.3	ESC/P モードを使用する場合の制限	F-6
F.4	ESC/P 文字セット	F-7
F.4.1	カタカナ・コード表	F-7
F.4.2	拡張グラフィックス・コード表	F-8
付録G.	Font Set OPTION の取り付け方法	G-1
G.1	Font Set モジュールの取り付け	G-2

付録H. ユーザー・フォント用メモリー・オプションの取り付け方法 . . .	H-1
H.1 ユーザー・フォント用メモリー・モジュールの取り付け	H-3

イラスト目次

1. プリンター本体

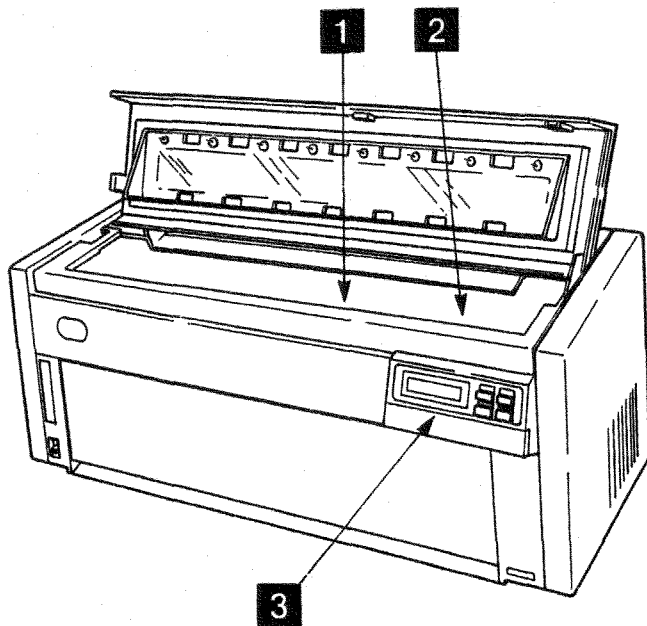


- 1** 防音カバーの取り付け 2-3
ガイド・プレートの取り付け 2-4

- 2** 単票用紙のセット 2-9
単票用紙の位置合わせ 3-29

- 3** 操作パネル上のスイッチ 3-1
操作パネル上のランプ 3-8
操作パネル上の表示部 3-9
初期設定機能 4-1
罫線調整 4-23
単票用紙の下マージン調整 4-30

- 4** 連続用紙のセット 2-12
連続用紙の位置合わせ 3-18



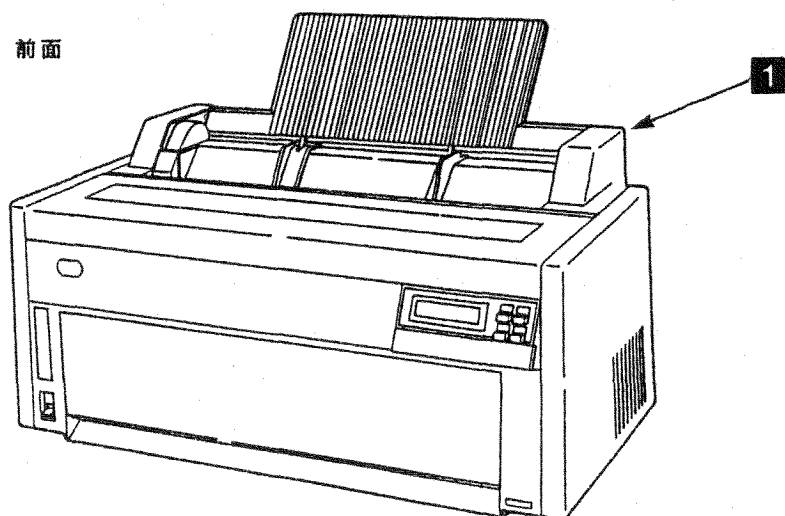
1 インク・リボン・カートリッジのセット 2-5
 インク・リボン・カートリッジの交換 3-61

2 連続用紙づまり 3-49
 単票用紙づまり 3-54

3 用紙厚の調整 3-12
 用紙モードの切り替え 3-14
 紙ホチキス用紙の印刷 4-22
 印字テスト機能 C-2

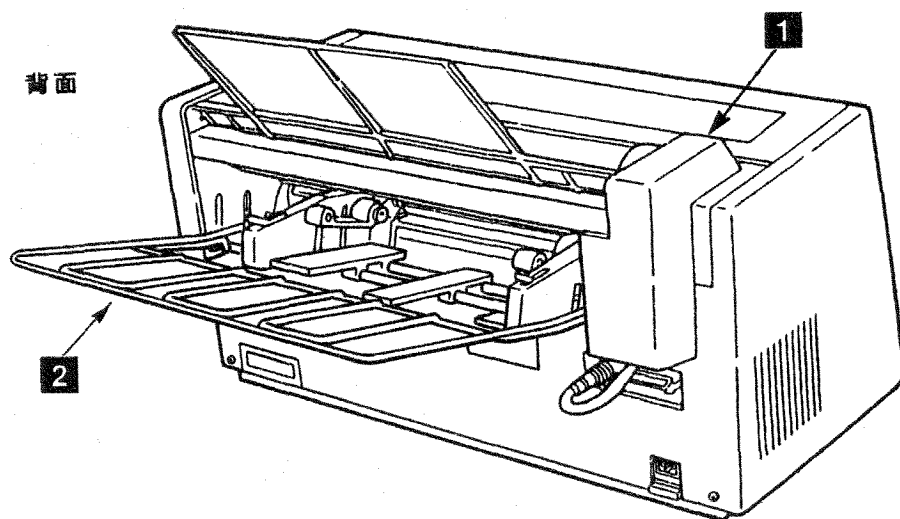
2. 自動給紙機構

前面



- | | |
|----------|--------------|
| 1 | 自動給紙機構 1-3 |
| | 用紙づまり除去 3-49 |

背面



- | | |
|----------|------------------|
| 1 | 自動給紙機構へのセット 3-37 |
| | 用紙モードの切り換え 3-40 |
| | 連続用紙の排出、変更 3-46 |

- | | |
|----------|-----------------------|
| 2 | 自動給紙モードと手差し給紙モード 3-33 |
| | 用紙のセット 3-35 |

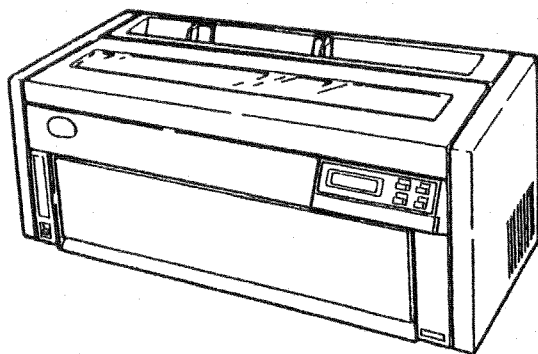
第1章 部品の確認と各部の名称

1.1 装置と部品の確認

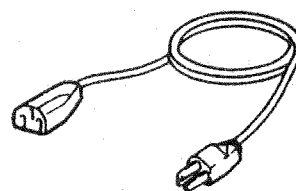
1.1.1 プリンター本体

次のものがすべてそろっていることを確認してください。

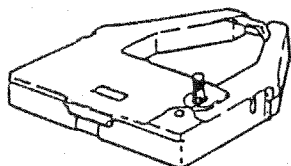
プリンター (ID# 5577-J02)



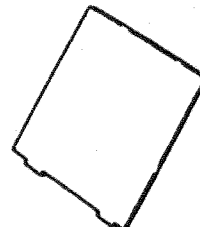
電源コード (ID# 38F7672)



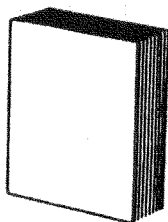
インク・リボン・カートリッジ (ID# 38F5765)



ガイド・プレート (ID# 23F2362)



印字テスト用単票用紙 (A4 サイズ 10 枚)



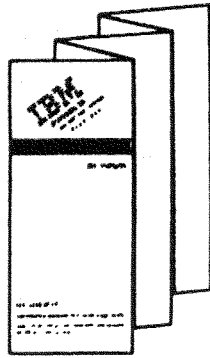
操作パネル・
コントローラー (ID# 06G5637)



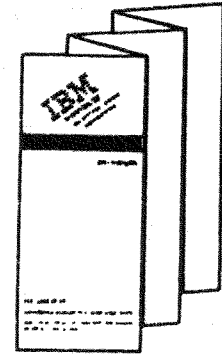
防音カバー (ID# 06G5712)



クイック・ガイド (GA88-3039)



サービス・サマリー (SY88-3008)



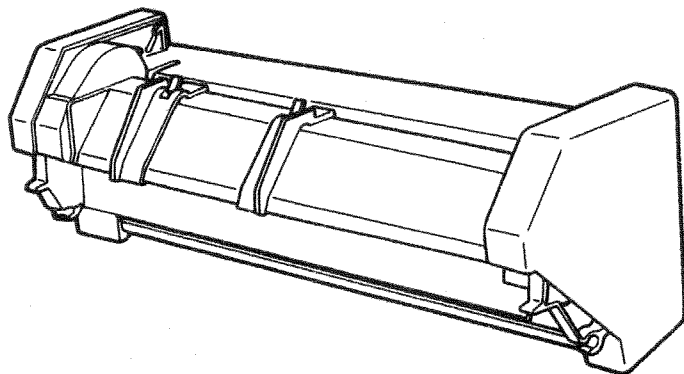
部品の不足および輸送による損傷がある場合、お買い求めの販売店までご連絡ください。

注: プリンター・ケーブルは別売りです。詳しくは2-18ページの2.1.8, 『システム・ユニットへの接続』を参照してください。

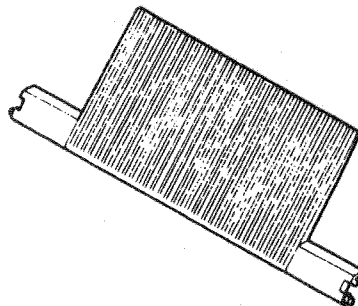
1.1.2 自動給紙機構(オプション)

以下の部品に損傷がないことを確かめてください。損傷がある場合、お買い求めの販売店までご連絡ください。

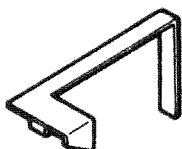
□ 自動給紙機構



□ スタッカー・プレート



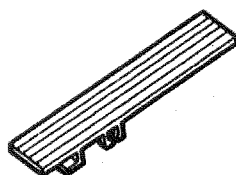
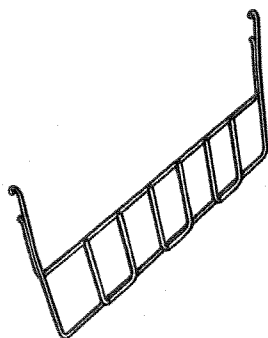
□ スモール・カバー (左、右)



スモール・カバー (左)

スモール・カバー (右)

□ ホッパー・サポート大 (1個)
小 (1個)



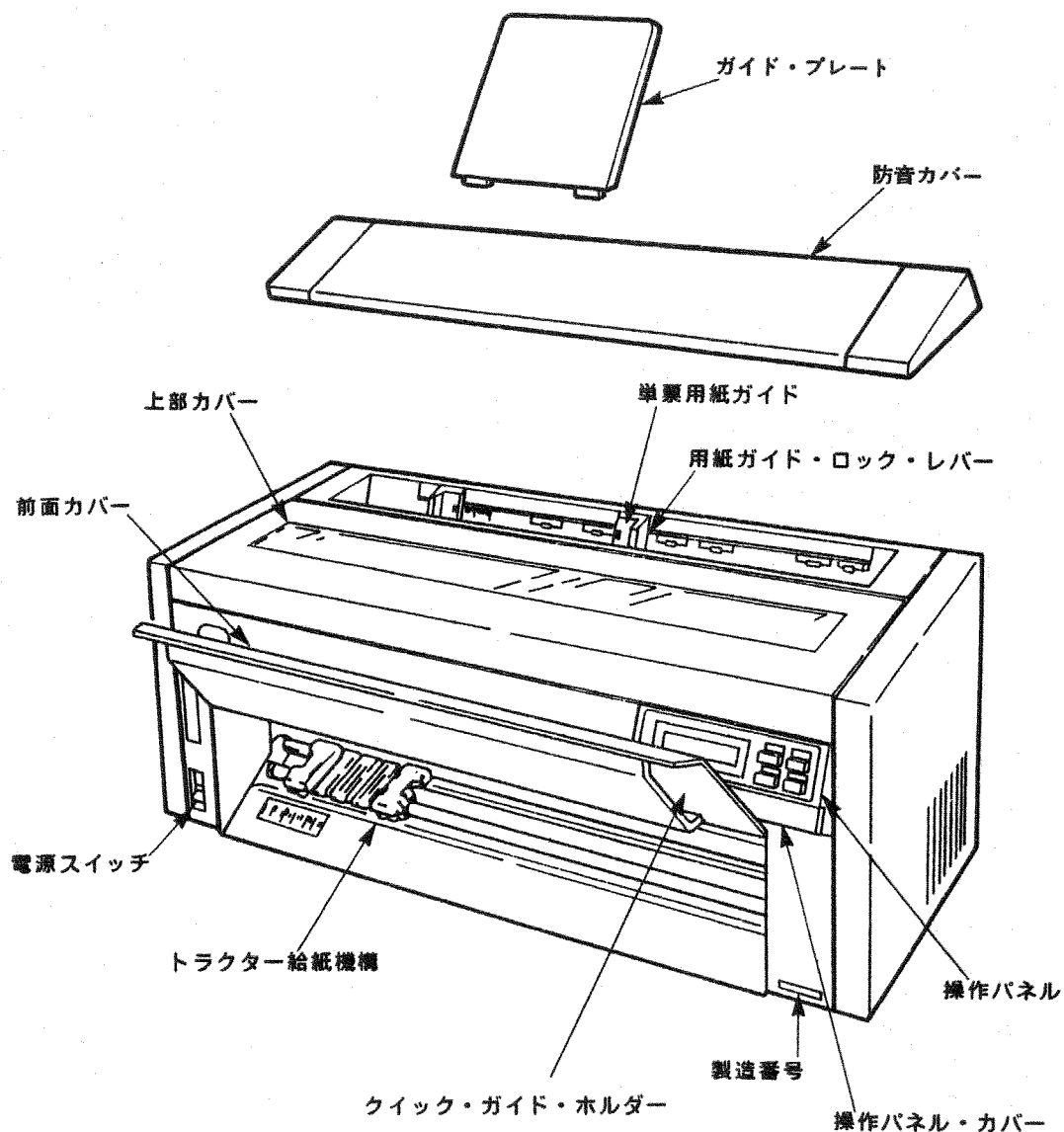
ホッパー・サポート (大) (小)

注: 印字テスト用に単票用紙が必要です。

用紙幅が A4 サイズ以上の用紙を 20 枚程度用意してください。

1.2 各部の名称

1.2.1 プリンター本体



— クイック・ガイド・ホルダーについて —

クイック・ガイドとサービス・サマリーは、クイック・ガイド・ホルダーにさし込んで保管してください。

1.2.2 自動給紙機構

