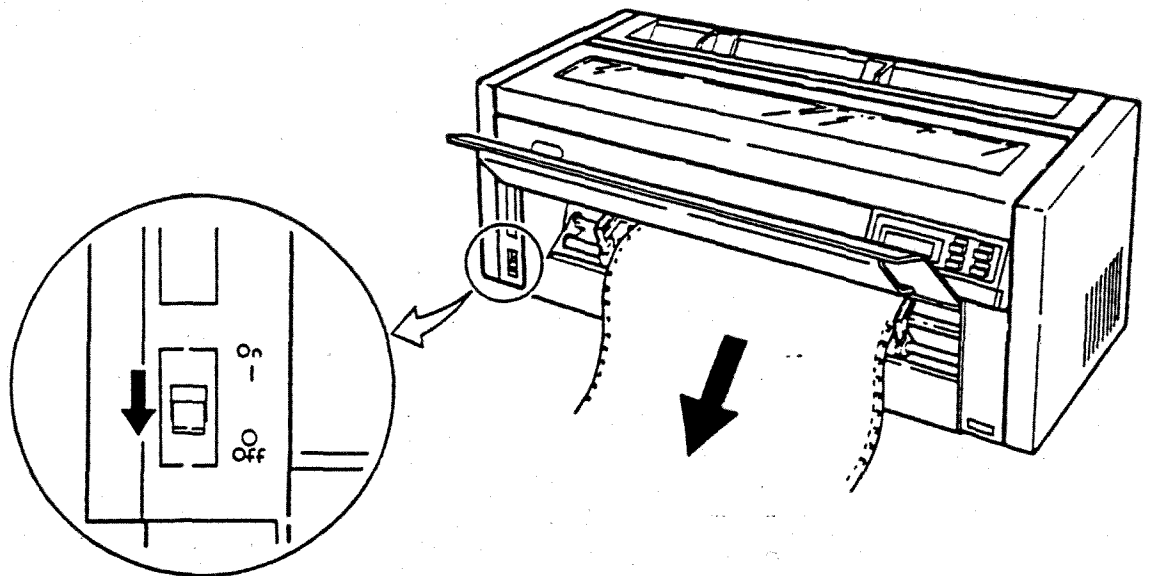


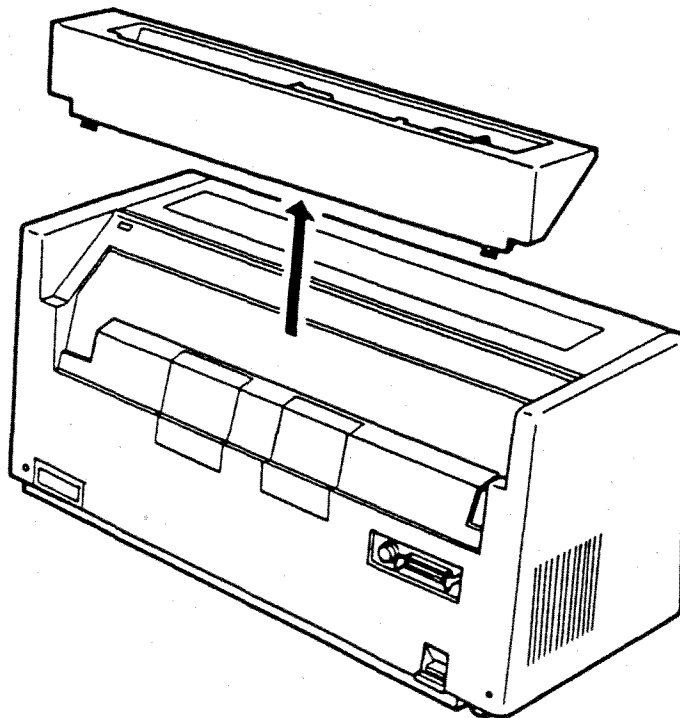
2.2 自動給紙機構

2.2.1 自動給紙機構の設置

-
- 1 プリンター本体に、連続用紙がセットされている場合には取り外してください。
プリンターの電源スイッチを切ってください。

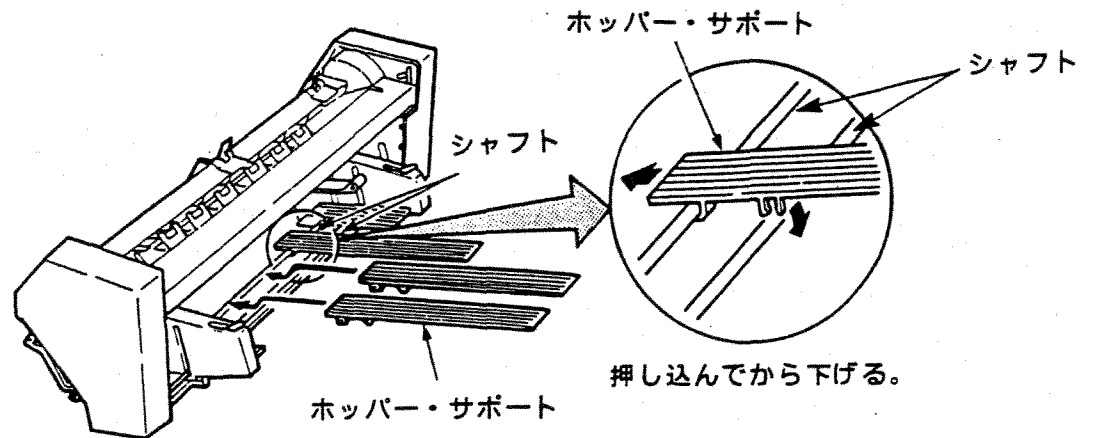


-
- 2 プリンター本体の用紙ガイド部を上に向けて取り外してください。

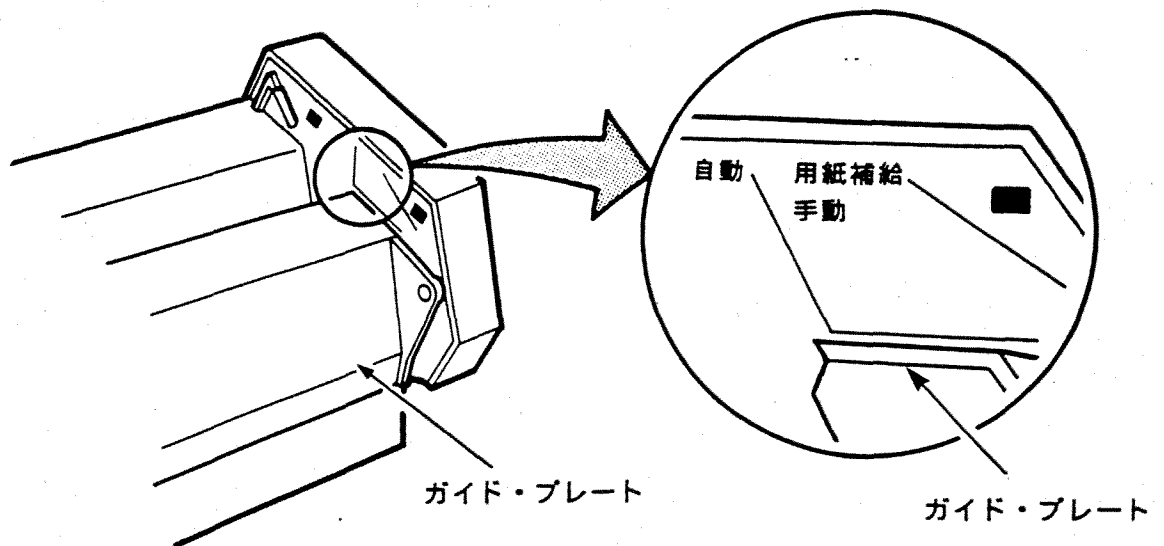


3 自動給紙セットの後ろのシャフトにホッパー・サポートをはめ込んでください

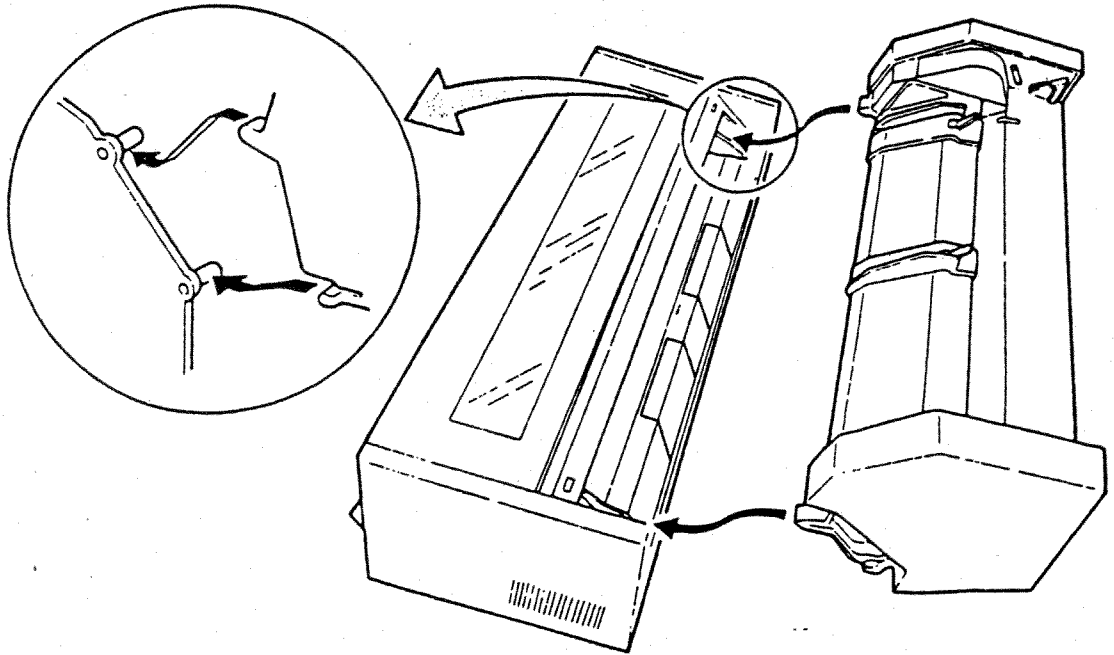
注) 自動給紙機構を置く場合は下図のように置いてください。



4 ガイド・プレートを自動の位置に合わせます。

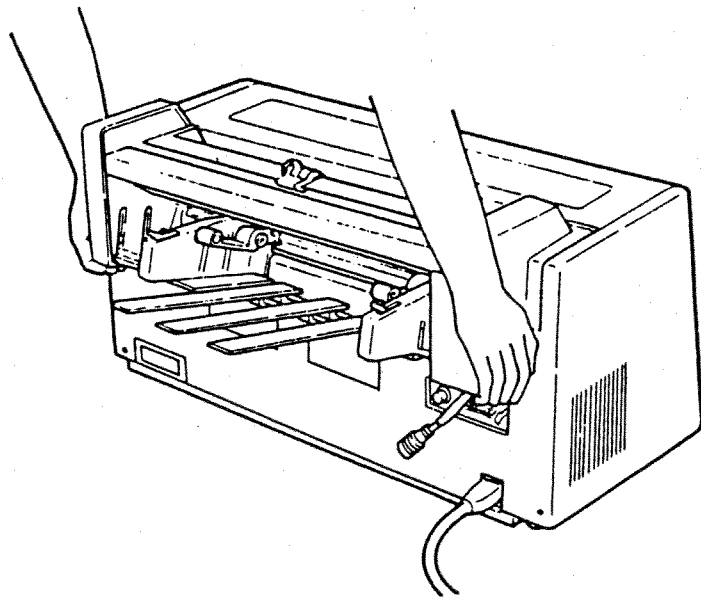


-
- 5 自動給紙機構を手前に少し傾けて、先端をプリンターのピンの下に付き当ててください。確実に固定されるまで後端をおろしてください。

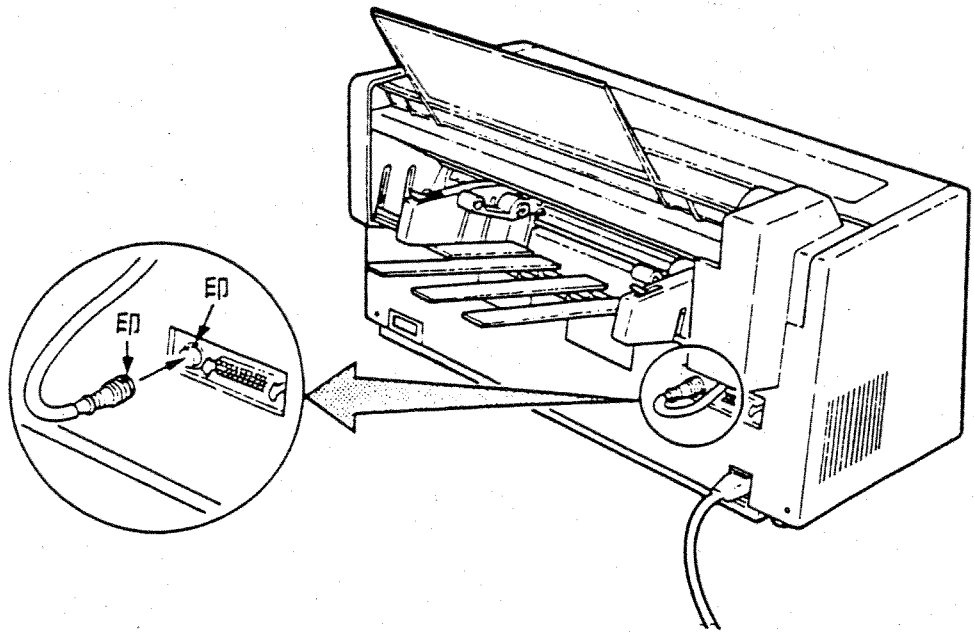


-
- 6 自動給紙機構を左右にゆすって確実に固定されていることを確かめてください。

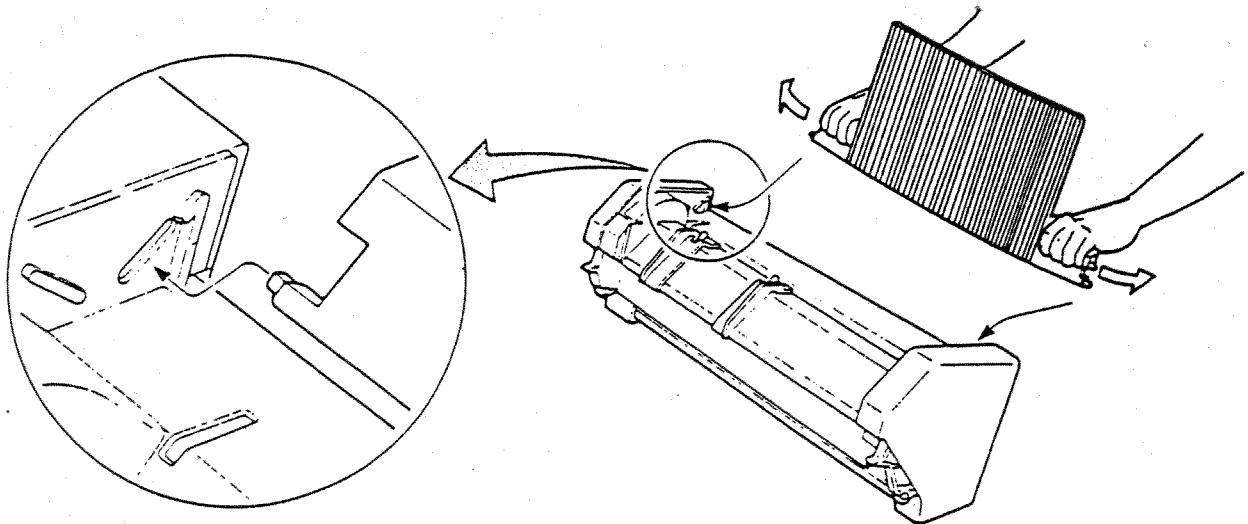
注) 確実に固定されていないと、用紙送りに支障をきたす事があります。



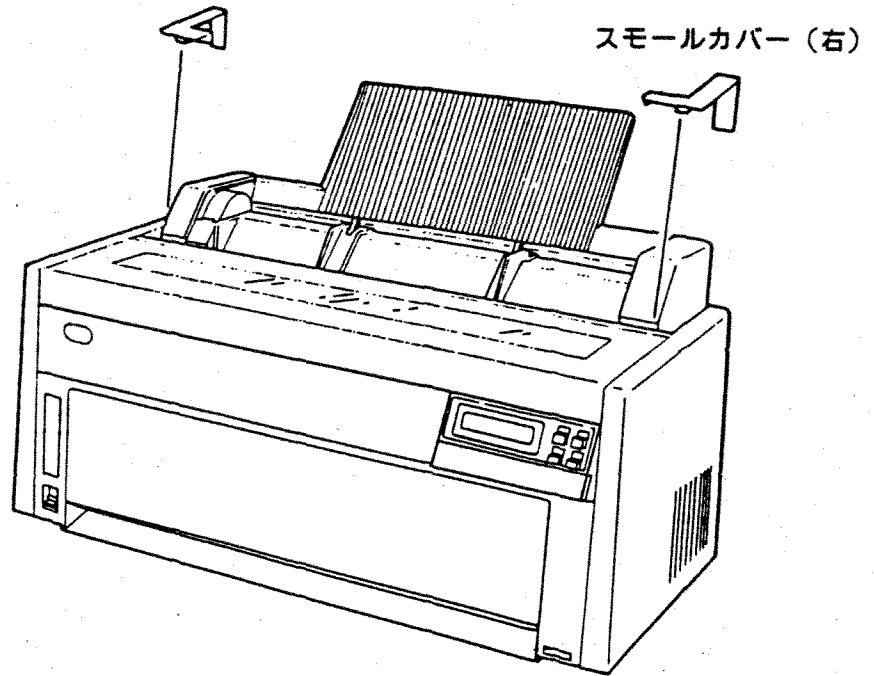
- 7 自動給紙機構から出ているケーブルのプラグを、印を合わせるようにしてプリンター本体のコネクターに接続してください。



- 8 スタッカー・プレートを自動給紙機構の左右カバーの内側にある穴に取り付けてください。（このときスタッカー・プレートをやや曲げて挿入してください。）



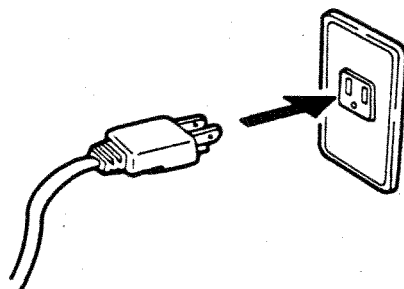
-
- 9 スモールカバー左、右を自動給紙機構とプリンターとの間にはめ込んでください。
スモールカバー（左）



以上で、自動給紙機構の取り付けは、完了しました。

2.2.2 自動給紙機構の用紙セット

-
- 1 プリンターの電源プラグをコンセントに差し込んでください。電源スイッチを入れてください。



-
- 2 「3.7.2 用紙セット 自動給紙機構へのセット」を参照してください。

以上で自動給紙機構の用紙セットは終了です。