

第5章 取り外し、取り付け、および調整

この章では、主な部品の取り外し、取り付け、および調整・点検方法について説明する。
プリンターの保守をする場合は、次の注意事項を守ること。

- 部品の取り外しおよび取り付けのときは、必ず電源スイッチを切る。
- 故障発生前の状況を確認する。
- 服装を点検する。
- マニュアルで、正しい手順と調整方法を確認する。
- プリンターに使用しているセット・スクリュー(六角穴付ネジ)は、緩めたり外したりしないこと。
緩めた場合は、プリント・ヘッドのギャップが変わる可能性がある。
- 作業前後の機器の清掃と修理後の注油(第7章「保守点検(PM)」参照)を実施する。
- ユーザー・プログラムでの確認作業を実施する。
- 故障内容、交換部品、調整値等を記録する。
- お客様への完了報告を行う。

5.1 部品の取り外しと取り付け

5.1.1 Top Cover Assembly

[取り外し]

- 1 電源スイッチをOffにし、電源コードをコンセントから抜く。
- 2 Guide Plate **1** と Hood Cover **5**、Form Guide Asm **2** を外す。
- 3 後面の2本のネジ **3** を外して Top Cover Asm **4** を外す。

注： Top Cover Asm **4** を外すときは、後部を少し持ち上げて、左右前面のラッチを下からドライバー等で横に開くようにすると外しやすい。

[取り付け]

取り付けは、取り外しの逆の手順で行う。

注：

1. I/F Cable Connector の2個のLock Leverは、Top Coverよりも内側に入るように倒しておくこと。
2. Top Cover Asm **4** の取り付け時には、Top Cover AsmでOperator Panelをこすらないように注意する。

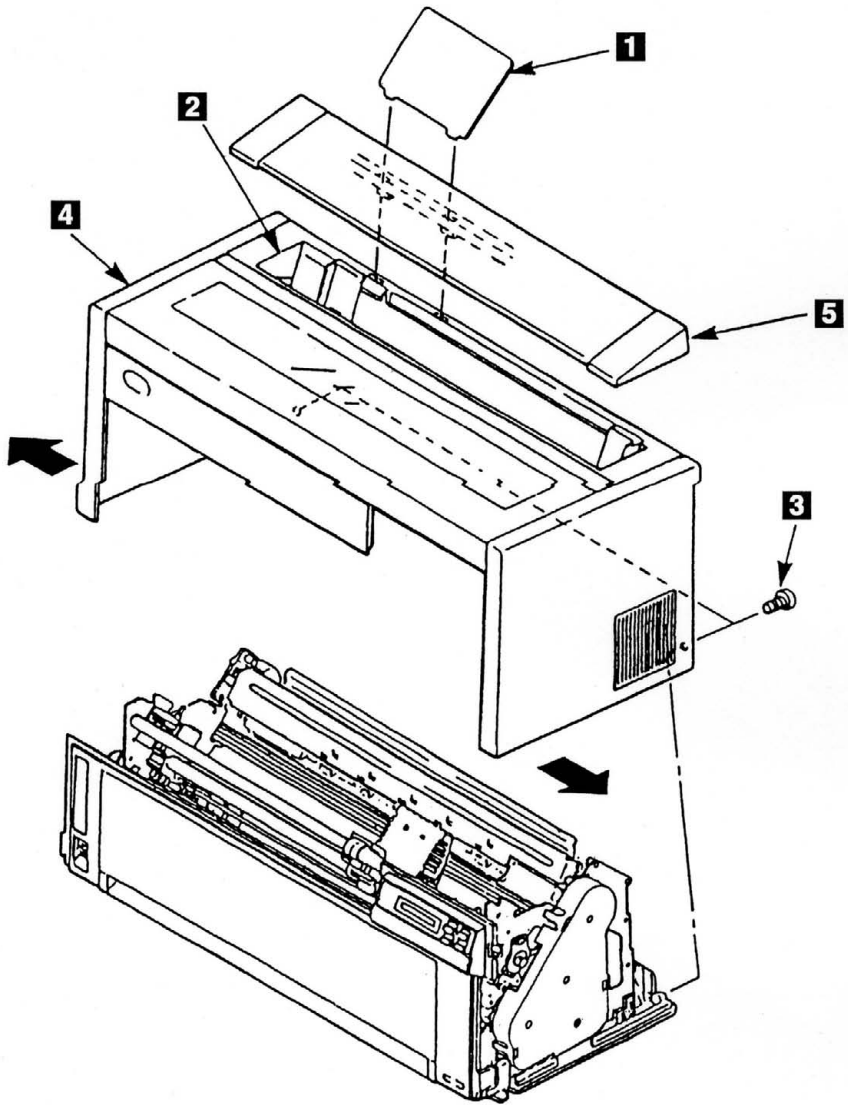


図5-1 Top Cover Assembly

5.1.2 Access Cover

[取り外し]

Access Cover **1** を少し (2～3 cm程度) 開けた状態で、左側をもちあげてからAccess Cover **1** 全体を左に動かして取り外す。

[取り付け]

取り付けは、取り外しの逆の手順で行う。

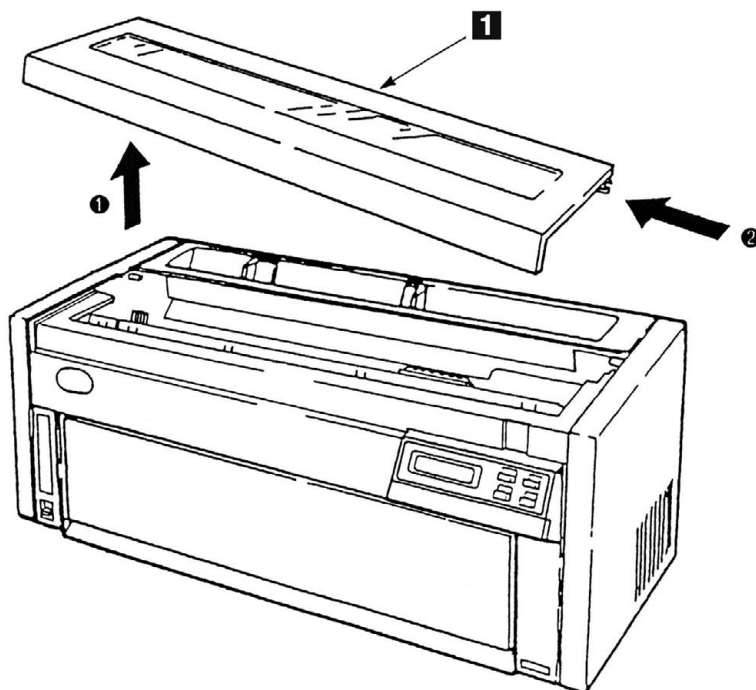


図5-2 Access Cover

5.1.3 Front Cover

[取り外し]

- ① Top Cover Asmを外す。(5.1.1参照)
- ② Front Cover下部にあるスタッド ② をBottom Plateから外し、左右にあるラッチを押さえながらFront Cover ①を外す。

[取り付け]

- ① ラッチが確実に入るまで押し込んで、スタッド ② をBottom PlateにはめてFront Coverを取り付ける。

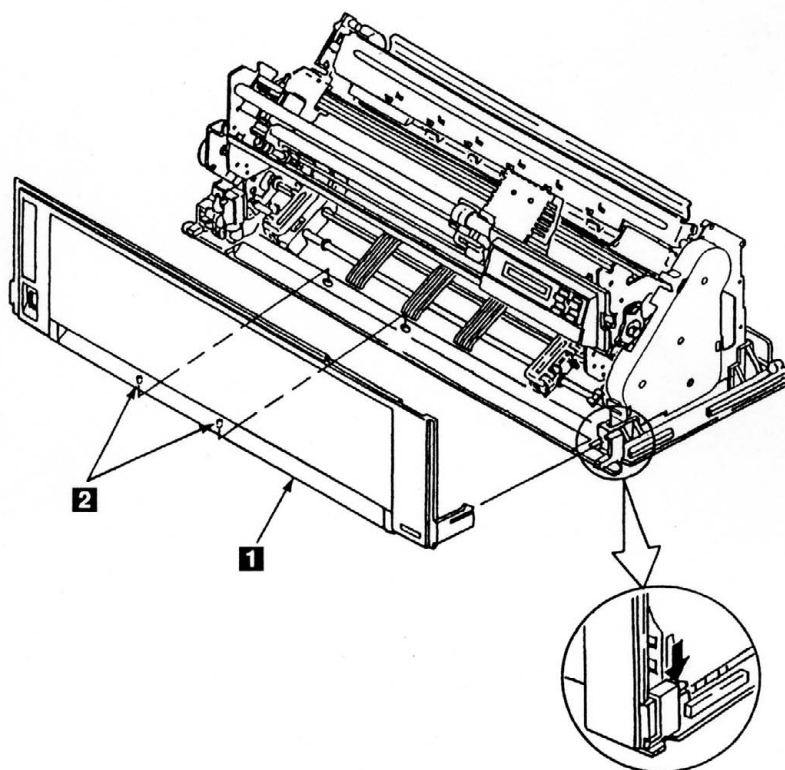


図5-3 Front Cover

5.1.4 Operator Panel

[取り外し]

- 1 Top Cover Asmを外す。(5.1.1参照)
- 2 Front Coverを外す。(5.1.3参照)
- 3 4本のネジ 3 を外し、Cable Stop Plate 4 を外す。
- 4 Logic Cardのコネクター (J9) 1 の先端を少し持ち上げ、ケーブルを抜く。
- 5 突起 A を乗り越えるように、右下の端 3 を手前に引きながら、Operator Panel 2 を正面から見て、矢印の方向にずらして、上に引き抜く。

[取り付け]

取り付けは、取り外しの逆の手順で行う。

注:

1. コネクター 1 の先端を持ち上げながら、ケーブルを挿入した後、コネクター 1 の先端を下に押しつけること。
2. ケーブルは金属が露出している面が、後ろから見て奥側になるように取り付けること。
3. ケーブルをCable Stop Plate 4 のツメにプレートに沿って平行にはめることを忘れないこと。

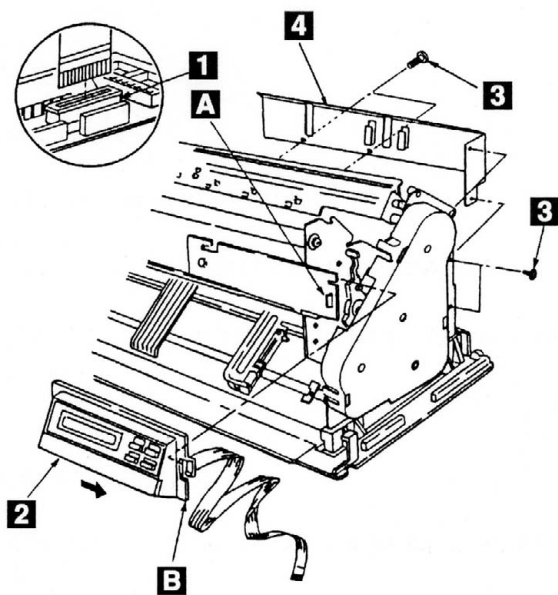


図5-4 Operator Panel

5.1.5 Logic Card/Interface Card

[取り外し]

- 1 Top Cover Asmを外す。(5.1.1参照)
- 2 Logic Card Cover **2** についている5本のネジ **4** を外して矢印の方向にずらしてLogic Card Cover **2** を外す。
- 3 Cable Stop Plate **5** についている4本のネジ **6** を外し、Cable Stop Plate **5** をケーブルから外す。
- 4 Logic Card **1** についているコネクタをすべて外す。
- 5 Logic Card **1** を止めている2本のネジ **3** を外し、Logic Card **1** を外す。
- 6 Interface Card **7** を止めているネジ **8** を外し、Interface Card **7** を外す。

[取り付け]

取り付けは、取り外しの逆の手順で行う。

注:

1. Logic Cardの取り付けは、Cardの両端をPower Supplyのブラケットのスリット (切り込み) にはめてから、2本のネジ **3** を締めること。
2. Cable Stop Plate **5** を取り付ける時は、プレートのツメにOperator PanelのケーブルとPrint Head Cableをはめることを忘れないこと。プレートに沿ってケーブルが平行になるようにすること。
3. 取り付け終了後、以下の項目を実施すること。
 - NVRAM初期化の [スベテシヨキカ] (5.2.10参照)
 - Interface Card初期化 (「ネットワーク設定ガイド」第1章参照)
 - 罫線調整 (5577モード) (5.2.6.1参照)
 - その他必要に応じた印字開始位置/トップマージン調整 (5.2.7.6～5.2.7.7参照)
 - AGA GAP補正 (5.2.7.8参照)
 - 自動GAP補正值の入力 (5.2.7.9参照)

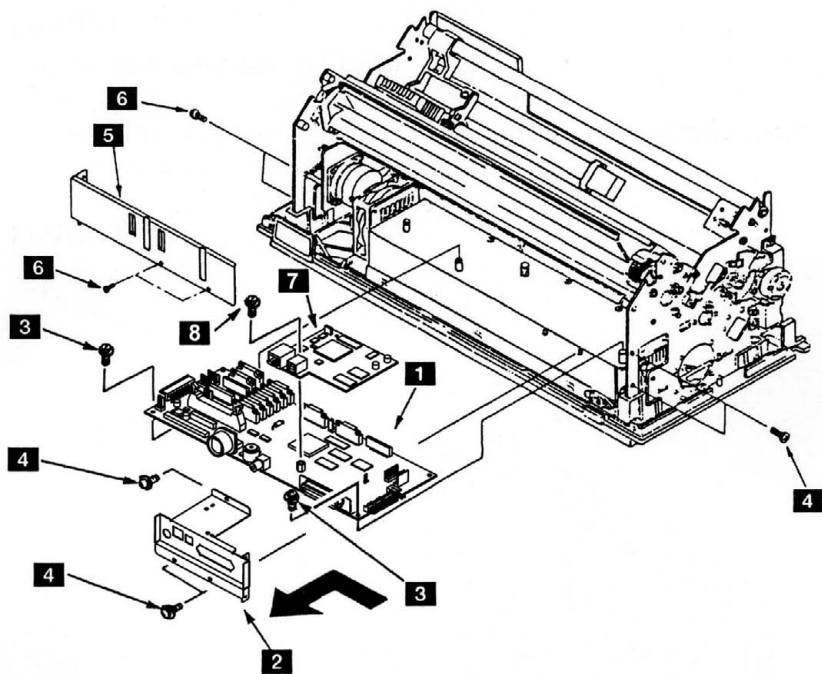


図5-5 Logic Card/Interface Card


5.1.6 Power Supply

[取り外し]

- ① 電源スイッチをOffにしてから、電源コードをコンセントから抜く。
- ② Top Cover Asmを外す。(5.1.1参照)
- ③ Front Coverを外す。(5.1.3参照)
- ④ AGA Sensorに当たらないようにして、Logic Card を外す。(5.1.5参照)
- ⑤ 2本のネジ ② を外して電源スイッチ ① を外す。
- ⑥ 本体の左のフレームに付いているアース線 ③ とネジ ④ を外して、取り外す。
- ⑦ Power Supply ⑤ のネジ ⑥ を外してPower Supply ⑤ を矢印の方向にずらして引き出す。

[取り付け]

取り付けは、取り外しの逆の手順で行う。

 **危険** Power Supply を取り外すときは、危険防止のため、電源コードは必ず抜くこと。

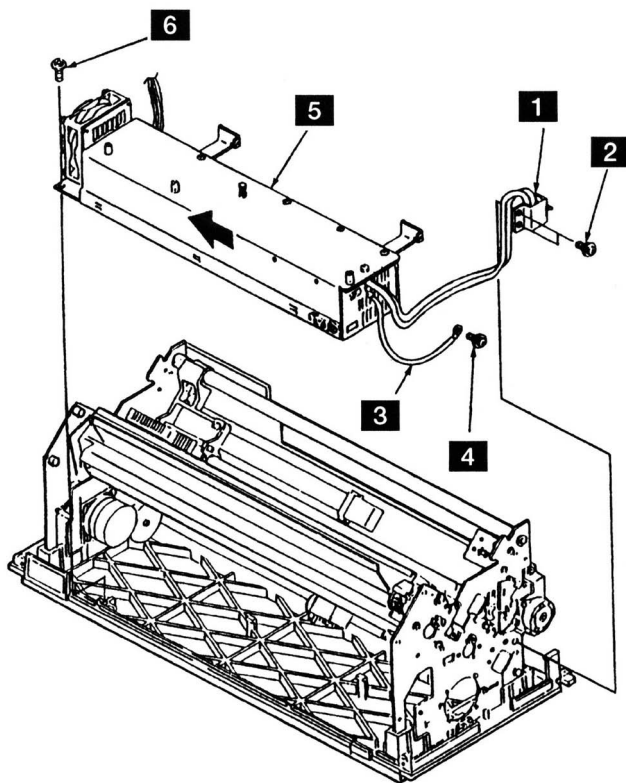


図5-6 Power Supply

5.1.7 Print Head

5577-C05の場合

[取り外し]

- 1 Top Cover Asmを外す。(5.1.1参照)
- 2 Print Head **1** が高温になっている場合があるので注意しながら、キャリアー **4** を右端に動かす。
- 3 インク・リボン・カートリッジ **5** を外す。
- 4 2本のネジ **2** を外し、Print Head **1** をコネクター **3** から上に抜いて外す。

[取り付け]

取り付けは、取り外しの逆の順序で行う。

注:

1. Print Head **1** はキャリアー **4** の突起部の垂直面に押し付けて取り付けること。
2. Print Head **1** はコネクター **3** に確実に挿入すること。
3. 2本のネジ **2** で取り付けるとき、まずネジがネジ穴の中央にくるようにPrint Head **1** を置く。次に左右のネジ **2** を仮止め後、前から見て右側のネジ **A** から本締めすること。

5577-D05の場合

[取り外し]

- 1 Top Cover Asmを外す。(5.1.1参照)
- 2 Print Head **2** が高温になっている場合があるので注意しながら、キャリアー **5** を右端に動かす。
- 3 リボン・ガイド **1** をPrint Head **2** から上に抜きながら、インク・リボン・カートリッジ **6** を外す。
- 4 2本のネジ **3** を外し、Print Head **2** をコネクター **4** から上に抜いて外す。

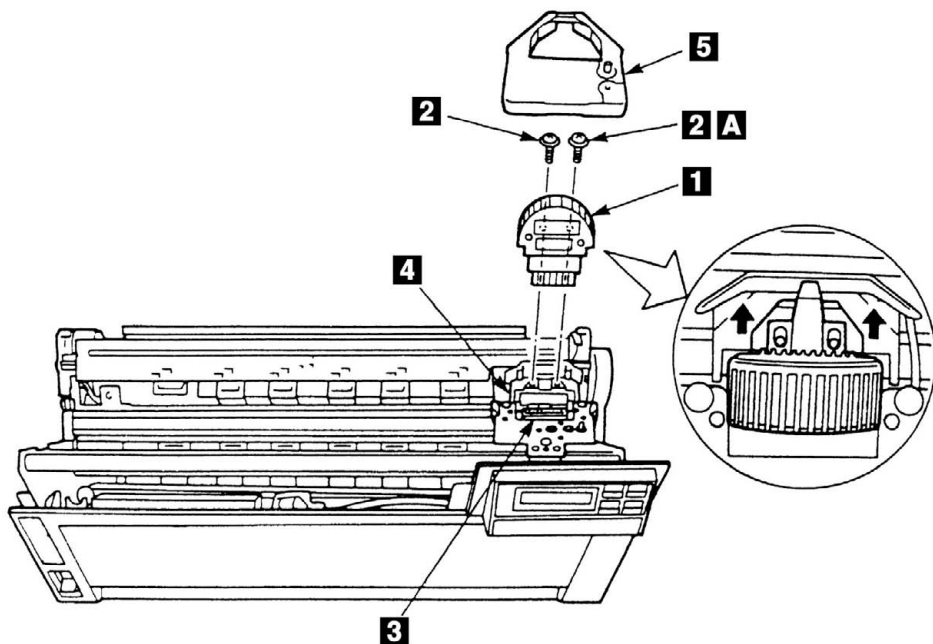
[取り付け]

取り付けは、取り外しの逆の順序で行う。

注:

1. Print Head **2** はキャリアー **5** の突起部の垂直面に押し付けて取り付けること。
2. Print Head **2** はコネクター **4** に確実に挿入すること。
3. 2本のネジ **3** で取り付けるとき、まずネジがネジ穴の中央にくるようにPrint Head **2** を置く。次に左右のネジ **3** を仮止め後、前から見て右側のネジ **A** から本締めすること。

5577-C05



5577-D05

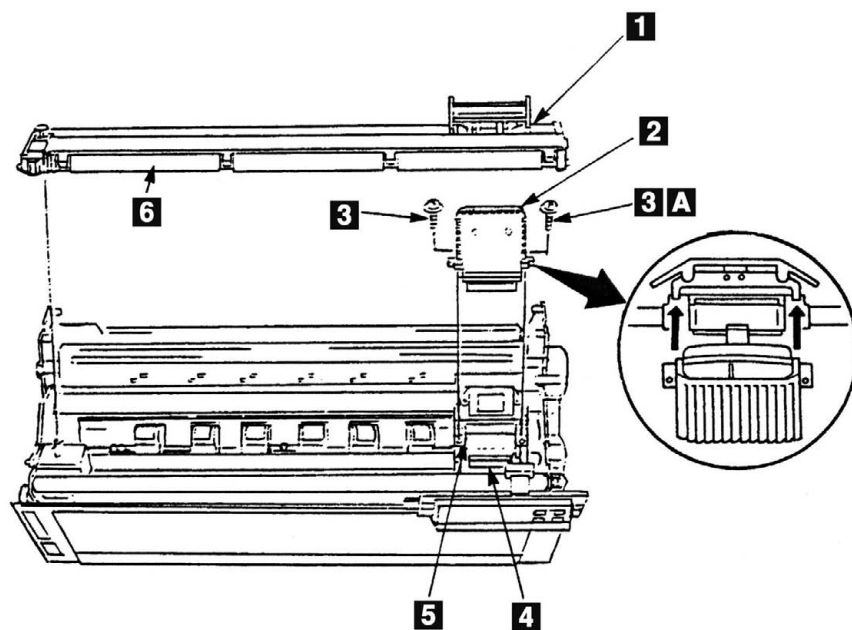


図5-7 Print Head

5.1.8 Ribbon Shield

[取り外し]

- ① Top Cover Asmを外す。(5.1.1参照)
- ② キャリアー **1** を一番右に移動する。
- ③ インク・リボン・カートリッジを外す。
- ④ Print Head **3** を外す。(5.1.7参照)
- ⑤ Ribbon Shield **2** を上に引き抜く。

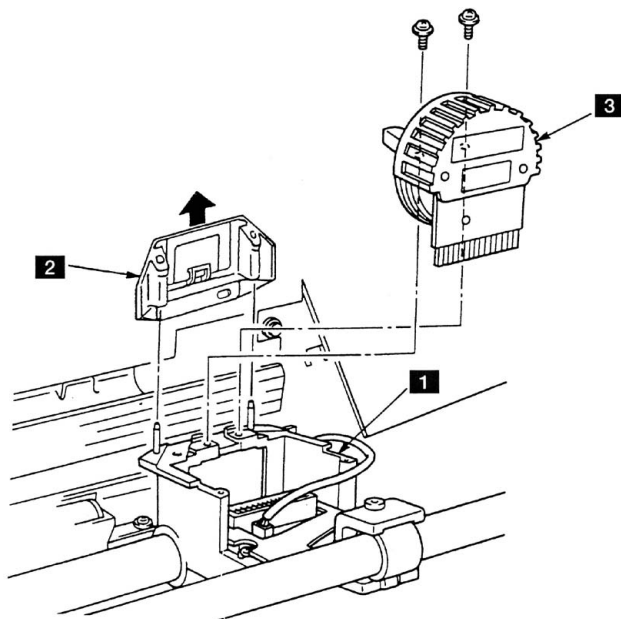
[取り付け]

取り付けは、取り外しの逆の順序で行う。

注:

1. Print Head **3** は、キャリアー **1** の突起部の垂直面に押し付けて取り付けること。
2. Print Head **3** はコネクタに確実に挿入すること。
3. 2本のネジで取り付けるとき、まずネジがネジ穴の中央にくるように、Print Head **3** を置く。
次に左右のネジを仮止め後、前から見て右側のネジから本締めすること。

5577-C05



5577-D05

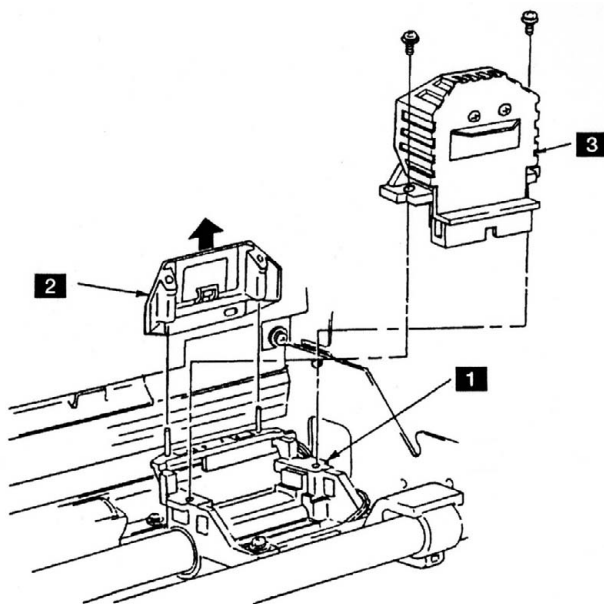


図5-8 Ribbon Shield

5.1.9 Print Head Cable

5577-C05の場合

[取り外し]

- 1 Top Cover Asmを外す。(5.1.1参照)
- 2 Front Coverを外す。(5.1.3参照)
- 3 インク・リボン・カートリッジを外す。
- 4 Print Headを外す。(5.1.7参照)
- 5 Ribbon Drive Assemblyを外す。(5.1.11参照)
- 6 2本のネジ **5** を外して、Head Cable Bracket **4** を外す。
- 7 4本のネジ **3** を外して、Cable Stop Plate **1** を外す。
- 8 Logic Cardからコネクタ J5を外す。
- 9 キャリアー **2** を左右のCable Clamp **3** の中間に移動させる。
- 10 2箇所のカable Clamp **3** を矢印の方向に押しながら外す。
- 11 キャリアー内のコネクタ J21を外す。
- 12 キャリアー **2** についているアース・ケーブルをとめているネジ **6** を外して、アース・ケーブルを外す。
- 13 Print Head Cable **7** をフレームの穴から引き出して外す。

[取り付け]

取り付けは、取り外しの逆の手順で図5-9を参照しながら行う。

注：Print Head Cable **7** のコネクタをLogic Cardに取り付ける時に、ケーブルをCable Stop Plate **1** のツメに、プレートに沿って平行にはめることを忘れないこと。

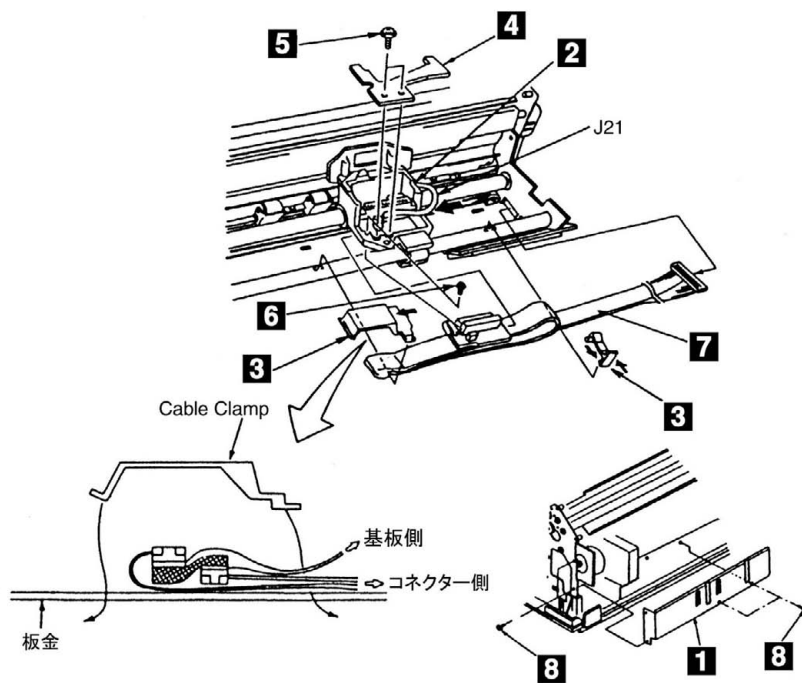


図5-9a Print Head Cable

5577-D05の場合

[取り外し]

- 1 Top Cover Asmを外す。(5.1.1参照)
- 2 Front Coverを外す。(5.1.3参照)
- 3 インク・リボン・カートリッジを外す。
- 4 Print Headを外す。(5.1.7参照)
- 5 4本のネジ **11** を外して、Cable Stop Plate **1** を外す。
- 6 Logic CardからコネクタJ5を外す。
- 7 キャリアー **2** を左右のCable Clamp **4** の中間に移動させる。
- 8 Film-Head Cable **12** をCable Clamp **4** から抜く。
- 9 2箇所のカable Clamp **4** を矢印の方向に押しながら外す。
- 10 ネジ **5** を外して、Cable Clamp **3** を外す。
- 11 Film-Head Cable **12** を外す。
- 12 キャリアー内のコネクタJ21を外す。
- 13 キャリアー **2** についているアース・ケーブルをとめているネジ **6** を外して、アース・ケーブルを外す。
- 14 2本のネジ **3** を外してCable Clamp **7** を外す。
- 15 Print Head Cable **9** をフレームの穴から引き出して外す。

[取り付け]

取り付けは、取り外しの逆の手順で図5-9を参照しながら行う。

注：Print Head Cable **9** のコネクタをLogic Cardに取り付ける時に、ケーブルをCable Stop Plate **1** のツメに、プレートに沿って平行にはめることを忘れないこと。

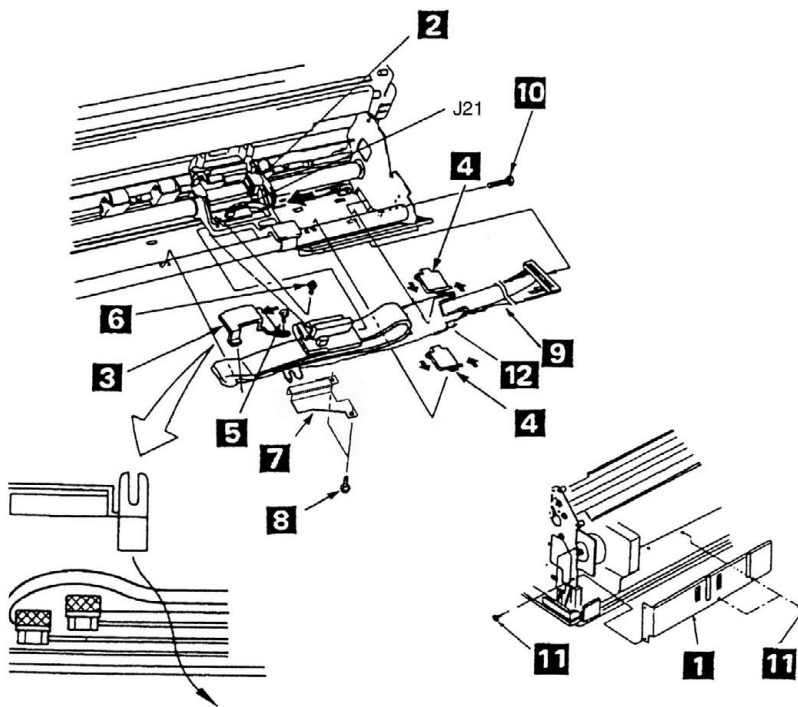


図5-9b Print Head Cable

5.1.10 Oil FeltとSupport

注：5577-D05のみ対象とする。

[取り外し]

- 1 Top Cover Asmを外す。(5.1.1参照)
- 2 インク・リボン・カートリッジを外す。
- 3 Print Headを外す。(5.1.7参照)
- 4 キャリアー **3** を右端に動かす。
- 5 Oil Felt Support **1** の横穴からドライバーを入れ、ラッチを押しながらOil Felt Support **1** を外す。
- 6 Oil Felt **2** を手で外す。

[取り付け]

取り付けは、取り外しの逆の手順で行う。

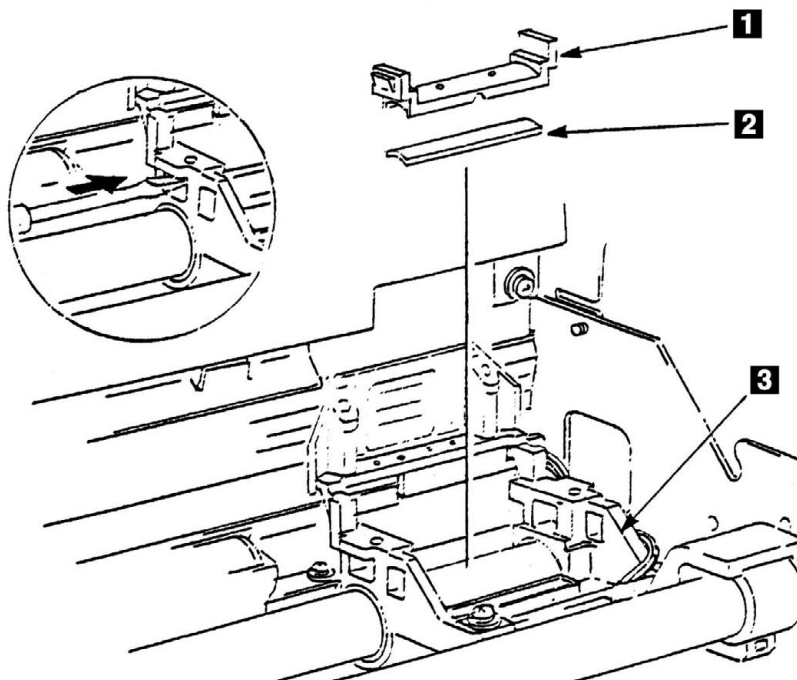


図5-10 Oil Felt とSupport

5.1.11 Ribbon Drive Assembly

5577-C05の場合

[取り外し]

- ① Top Cover Asmを外す。(5.1.1参照)
- ② インク・リボン・カートリッジ **1** を外す。
- ③ 2本のネジ **6** を外して、左右のBelt Clamp **7** を外す。
- ④ Print Head **3** を外す。
- ⑤ 3本のネジ **4** を外して、Ribbon Drive Asm **5** を外す。

[取り付け]

取り付けは、取り外しの逆の手順で行う。

注：Ribbon Drive Asm **5** の取り付け時、Ribbon Drive Belt **2** をあまり強く張る必要はない。(たるみがない程度でよい)

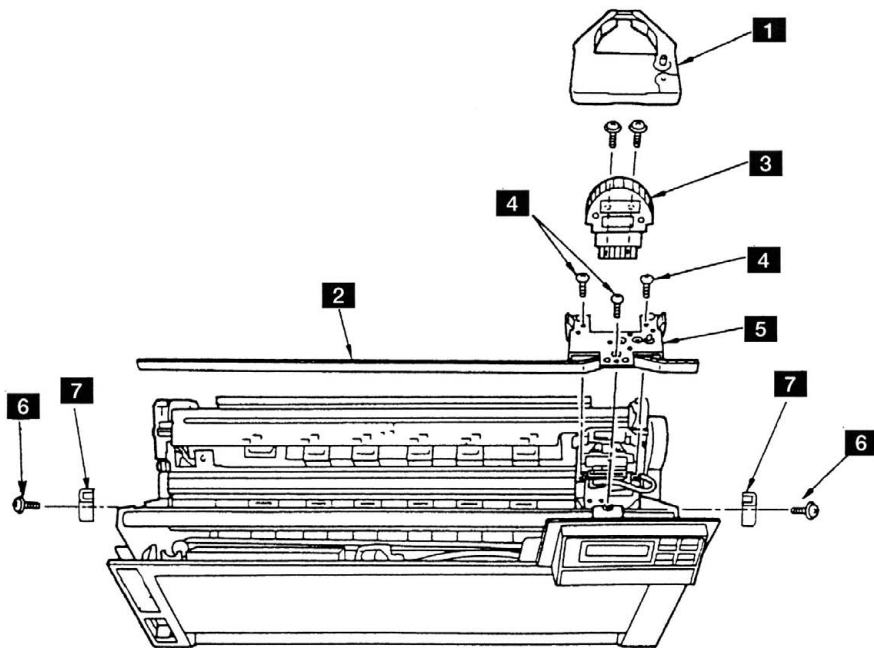


図5-11a Ribbon Drive Assembly

5577-D05の場合

[取り外し]

- 1 Top Cover Asmを外す。(5.1.1参照)
- 2 インク・リボン・カートリッジを外す。
- 3 2本のネジ **1** を外して、Ribbon Drive Asm **2** を外す。

[取り付け]

取り付けは、取り外しの逆の手順で行う。

注：Ribbon Drive Asm取り付け時、Ribbon Drive AsmとCarrier Motorの両方のカサ歯車の面を接触させ、2本のネジ **1** を締める。キャリアを手で左右に動かして、カサ歯から異音が出るようであれば、2本のネジ **1** を締め直して調整する。

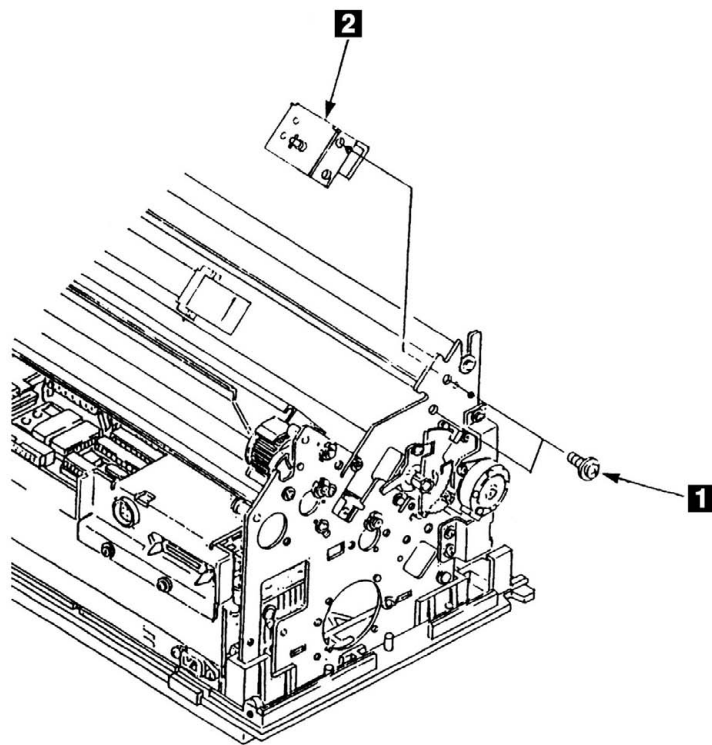


図5-11b Ribbon Drive Assembly

5.1.12 AGA Motor AssemblyとIdler Gear

5577-C05の場合

[取り外し]

- 1 Top Cover Asmを外す。(5.1.1参照)
- 2 コネクターJ4を外す。
- 3 AGA Motor Cable Clamp 4 をフレームのClamp 5 から切り離す。
- 4 AGA Motor Asm 1 のブラケットを取り付けている2本のネジ 2 を外し、AGA Motor Asm 1 を外す。
- 5 Gear AGA Idler #2 3、Gear AGA Idler #1 6、Gear Idler Clutch 7 を外す。

[取り付け]

取り付けは、取り外しの逆の手順で行う。

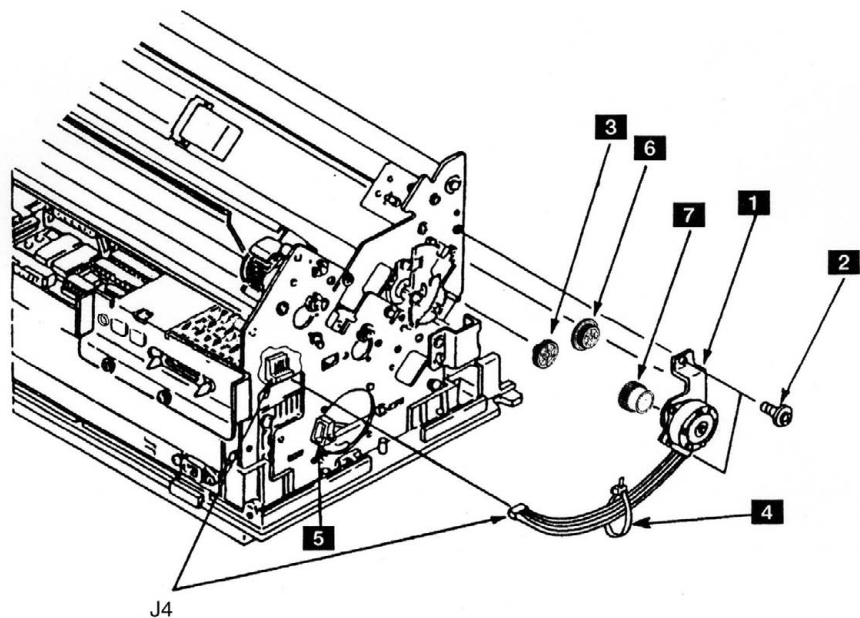


図5-12a AGA Motor AssemblyとIdler Gear

5577-D05の場合

[取り外し]

- 1 Top Cover Asmを外す。(5.1.1参照)
- 2 コネクターJ4を外す。
- 3 AGA Motor Cable Clamp 4 をフレームのClamp 5 から切り離す。
- 4 AGA Motor Asm 1 のブラケットを取り付けている2本のネジ 2 を外し、AGA Motor Asm 1 を外す。
- 5 Gear AGA Idler 3 を外す。

[取り付け]

取り付けは、取り外しの逆の手順で行う。

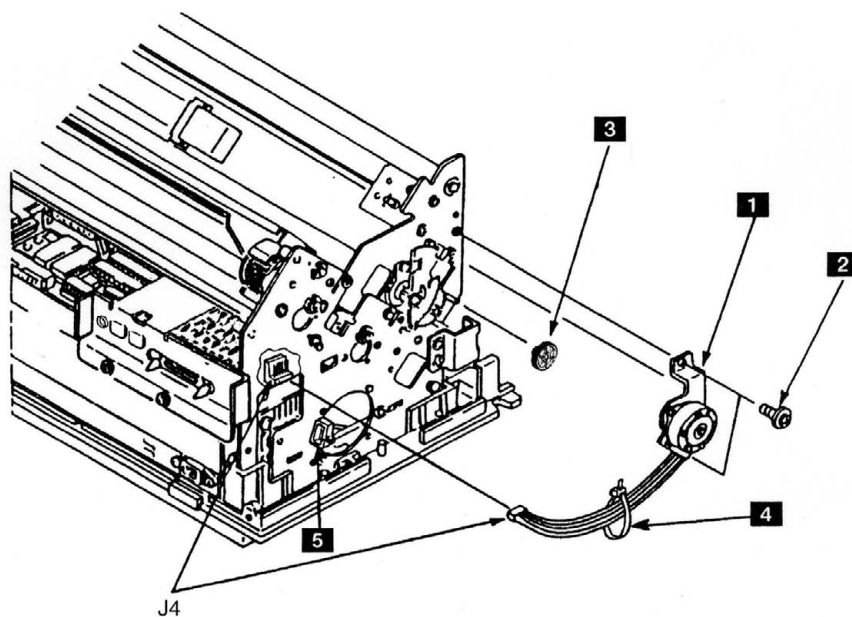


図5-12b AGA Motor AssemblyとIdler Gear

5.1.13 AGA Position Sensor

[取り外し]

- 1 Top Cover Asmを外す。(5.1.1参照)
- 2 コネクターJ12を外す。
- 3 2本のネジ 2を外して、AGA Position Sensor 1を外す。

[取り付け]

取り付けは、取り外しの逆の手順で行う。

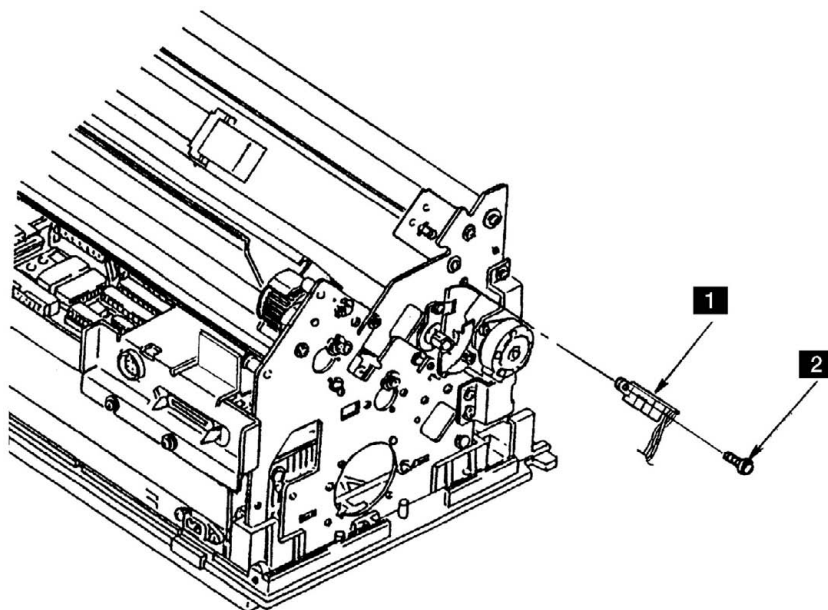


図5-13 AGA Position Sensor

5.1.14 AGA Encoder

[取り外し]

- 1 Top Cover Asmを外す。(5.1.1参照)
- 2 2個所のバネ **1** を外す。
- 3 ネジ **2** を外し、AGA Encoder **3** を外す。

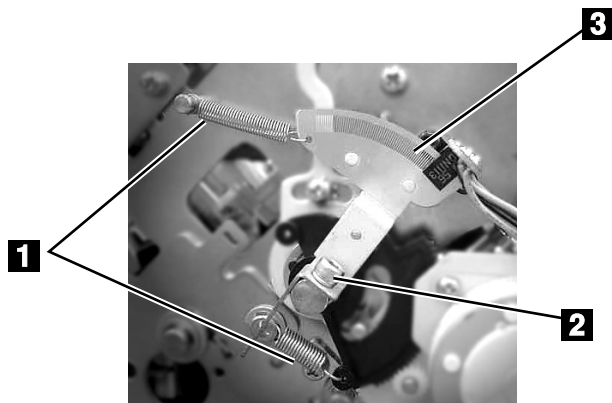


図5-14a AGA Encoder-1

注：バネを取り付ける際は元の穴に戻すこと。

[取り付け]

- 1 AGA Encoder **3** がSide Frameと平行になるよう、Encoder板金 **4** を矢印方向に押し付けながら取り付ける。

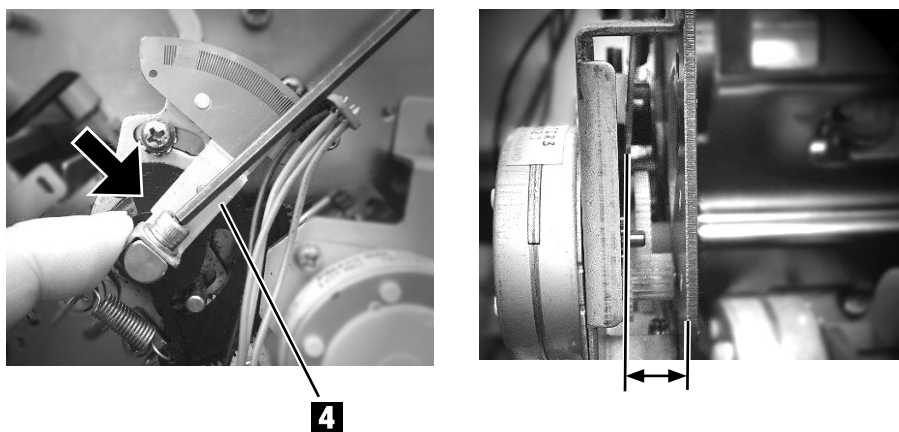


図5-14b AGA Encoder-2

- 2 Washerと板金の上に0.15mmのThickness Gaugeを入れ、Carrier Shaftの横方向にガタを設ける。
この時、Carrier Shaftの反対側を押さえて、動かないようにすること。
Thickness Gaugeがない場合は、コピー用紙2枚程度を代用として使用する。



図5-14c AGA Encoder-3

- 3 取り付け後、AGA EncoderとCarrier Shaftの間 **A** に隙間がないことを確認する。

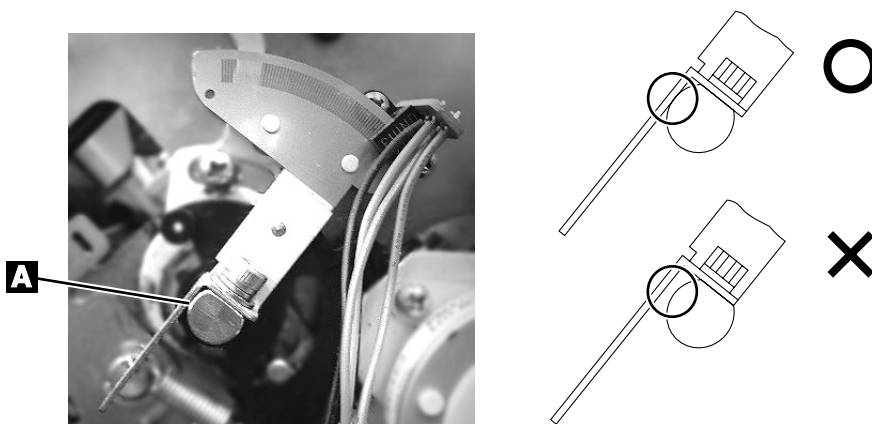


図5-14d AGA Encoder-4

- 4 上から見た時、AGA EncoderがAGA Sensorのほぼ中央にあることを確認する。

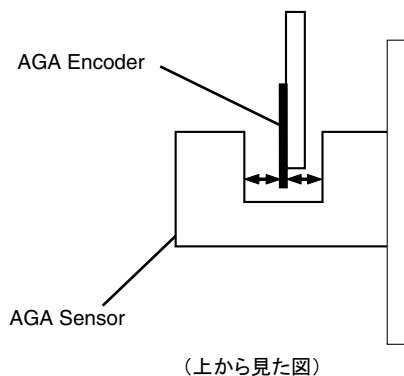


図5-14e AGA Encoder-5

5.1.15 ASF Guide Bracket

[取り外し]

- ① Top Cover Asmを外す。(5.1.1参照)
- ② ネジ②を外し、Left ASF Guide Bracket①を外す。
- ③ ネジ④を外し、Right ASF Guide Bracket③を外す。

[取り付け]

取り付けは、取り外しと逆の手順で行う。

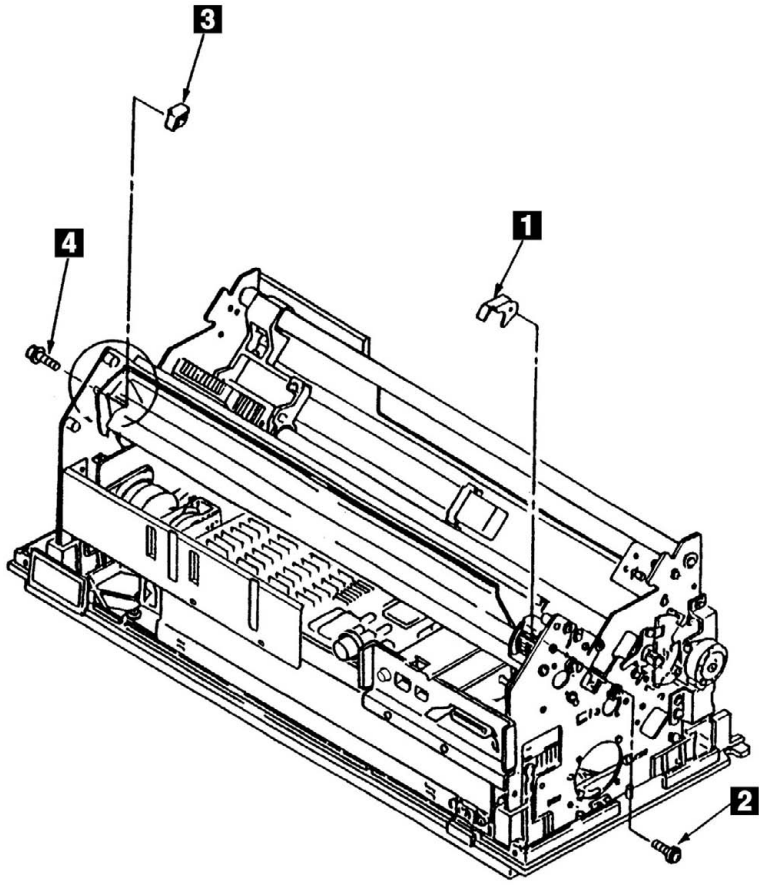


図5-15 ASF Guide Bracket

5.1.16 Tension Pulley Assembly

5577-C05の場合

[取り外し]

- 1 Top Cover Asmを外す。(5.1.1参照)
- 2 インク・リボン・カートリッジを外す。
- 3 Front Cover を外す。(5.1.3参照)
- 4 Ribbon Shield を外す。(5.1.8参照)
- 5 Logic Cardからコネクタ J1、J4、J8、J12を外す。
- 6 3個のラッチを広げてFeed Cover **1** を外す。
- 7 4本のネジ **14** を外して、Cable Stop Plate **10** を外す。
- 8 Logic Cardからコネクタ J5、J9を外す。
- 9 Feed Belt **2** と下側のIdler Pulley **13** を外す。(5.1.20参照)
- 10 Print Unit **15** の両サイドの2本のネジと各1本のネジを外す。
- 11 Print Unit **15** を両手で持ち、上に引き上げる。
- 12 ボルト **3** から、外側のナット **4**、スプリング・ワッシャー **6**、内側のナット **5**、M4ワッシャー **7** を順に外す。
- 13 Tension Pulley Asm **8** を取り付けているネジ **9** を外す。
- 14 ボルト **3** の先端をフレームの穴から抜いて、プーリーをCarrier Belt **11** から外して、ブラケット **12** を外す。

[取り付け]

取り付けは、取り外しの逆の手順で行う。

注:

1. Tension Pulleyを取り付けの時は、ツバ **C** の厚い方が手前になる向きで取り付ける。
2. Tension Pulley Asm **8** の取り付けの時は、最初にキャリアを左端に動かしてからTension Pulley Asm **8** をネジ **9** で仮止めする。次にボルト **3** の先端にM4ワッシャー **7** を入れてから内側のナット **5** を入れてCarrier Belt **11** に張りとを与える。この後、Print UnitをFeed Pulley Asmを固定する。最後にスプリング・ワッシャーと外側のナットを締め付ける。
3. Carrier Beltの歯がキャリアの歯と確実に合っていること、及びCarrier Beltが図のようにキャリアに取り付けられていることを確認する。
4. Print Unitを取り付ける時は、プラテンの左右の底部をFeed Unitのサイドフレームの面に一致させてから、4本のネジ **16** と2本のネジ **17** を締める。その時、前から見て左側の下のネジ **16** を締めてから、上のネジ **17** を締める。次に右側の下のネジを締めてから、上のネジを締める(ネジ **17** はネジ **16** より短いことに注意する)。
5. 取り付け終了後、必ず罫線パターンの確認、調整する。(5.2.6.1参照)
6. Cable Stop Plateのツメに、Operator PanelのケーブルとPrint Head CableをPlateに沿って平行にはめることを忘れないこと。

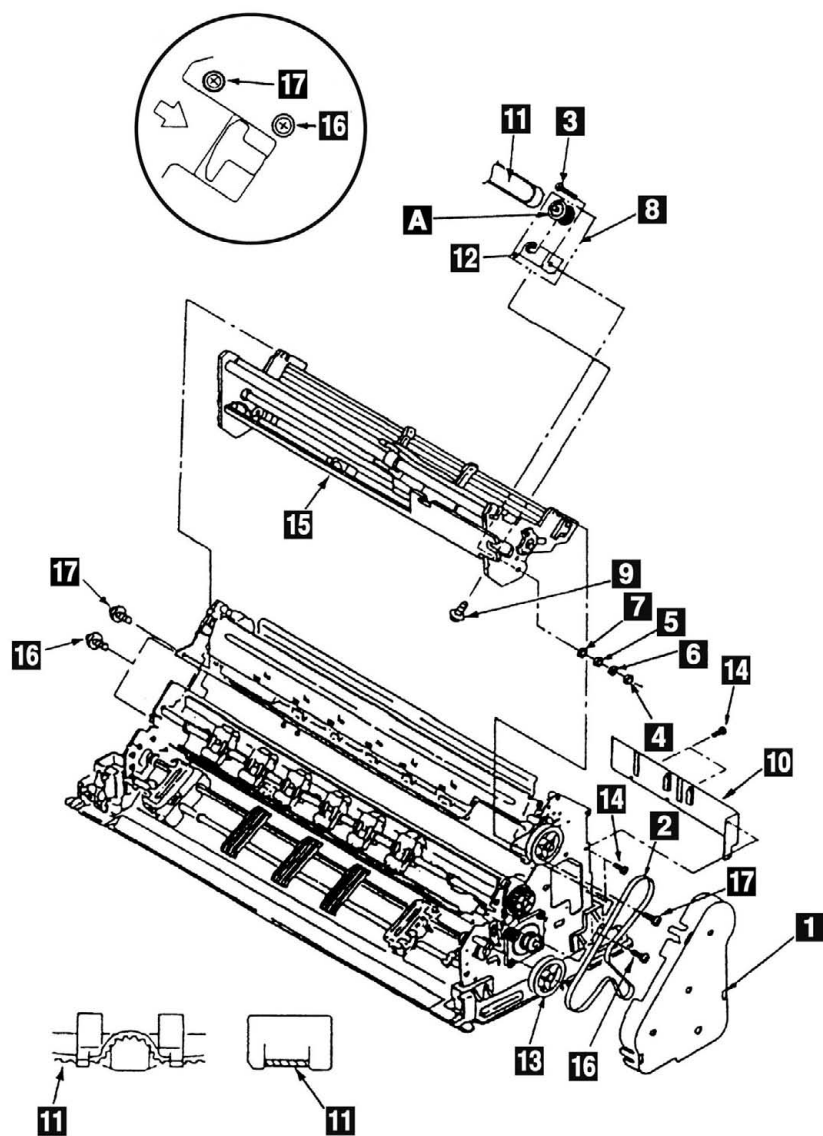


図5-16a Tension Pulley Assembly

5577-D05の場合

[取り外し]

- 1 Top Cover Asmを外す。(5.1.1参照)
- 2 インク・リボン・カートリッジを外す。
- 3 Front Coverを外す。(5.1.3参照)
- 4 3個のラッチを広げてFeed Cover **1** を外す。
- 5 Feed Belt **2** と下側のIdler Pulley **13** を外す。(5.1.20参照)
- 6 ボルト **3** から、外側のナット **4**、スプリング・ワッシャー **6**、内側のナット **5**、M4ワッシャー **7** を順に外す。
- 7 Tension Pulley Asm **8** を取り付けているネジ **9** とワッシャー **10** を外す。
- 8 ボルト **3** の先端をフレームの穴から抜いて、プーリーをCarrier Belt **11** から外して、ブラケット **12** を外す。

[取り付け]

取り付けは、取り外しの逆の手順で行う。

注:

1. Tension Pulleyを取り付けの時は、ツバ **A** の厚い方が手前になる向きで取り付ける。
2. Tension Pulley Asm **8** の取り付けの時は、最初にキャリアを左端に動かしておいてからTension Pulley Asm **8** をネジ **9** で仮止めする。次にボルト **3** の先端にM4ワッシャー **7** を入れてから内側のナット **5** を入れてCarrier Belt **11** に張りを与える。このようにして、ベルトの張りを調整 (5.2.3参照) してからネジ **9** を本締めしてTension Pulley Asm **8** を固定する。最後にスプリング・ワッシャー **6** と外側のナット **4** を取り付け、内側のナット **5** を先細のラジオペンチ等で固定しながら外側のナット **4** を締め付ける。
3. 取り付け終了後、必ず罫線パターンの確認、調整をする。(5.2.6.1参照)
4. Print Unitを取り付ける時は、プラテンの左右の底部をFeed Unitのサイドフレームの面に一致させてから、4本のネジ **14** と2本のネジ **15** を締める。その時、前から見て左側の下のネジ **14** を締めてから、上のネジ **15** を締める。次に右側の下のネジを締めてから、上のネジを締める (ネジ **16** はネジ **14** より短いことに注意する)。
5. Cable Stop Plateのツメに、Operator PanelのケーブルとPrint Head CableをPlateに沿って平行にはめることを忘れないこと。

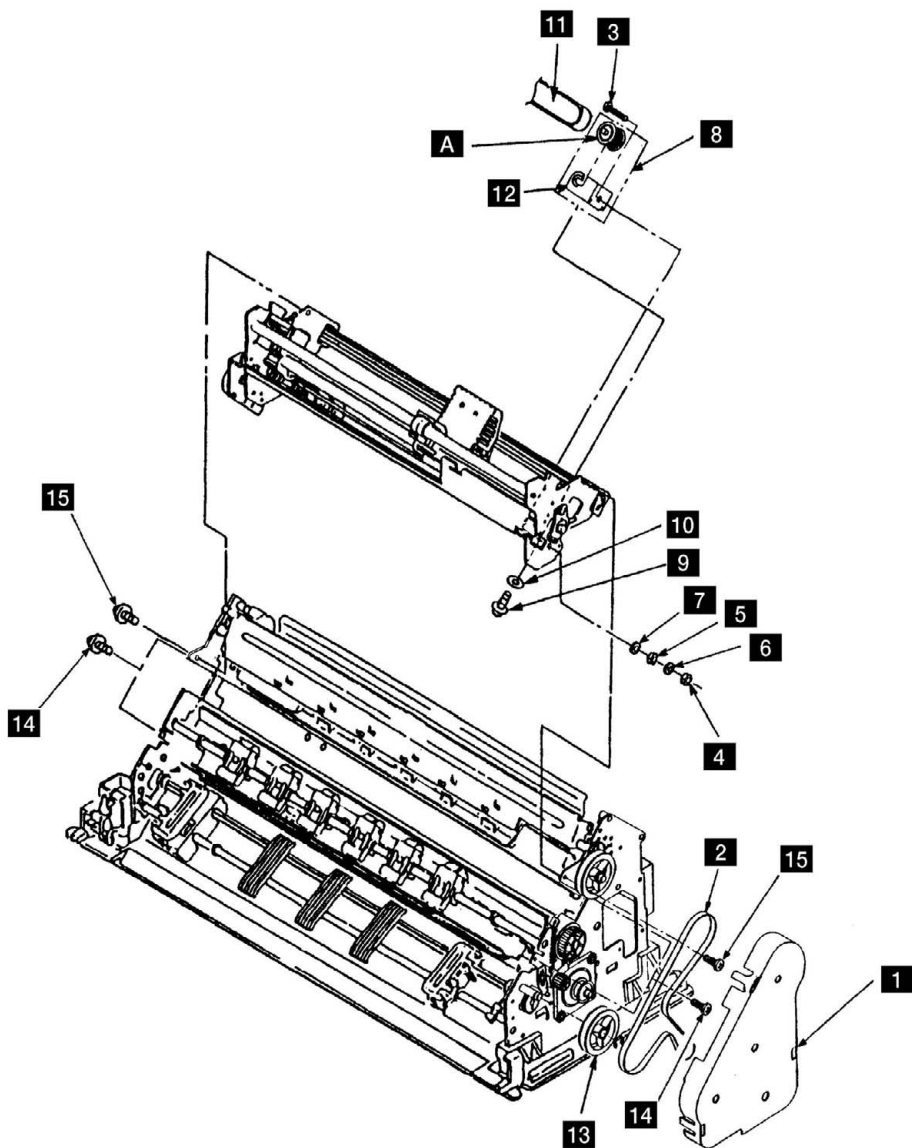


図5-16b Tension Pulley Assembly

5.1.17 Carrier MotorとBelt

5577-C05の場合

[取り外し]

- 1 Top Cover Asmを外す。(5.1.1参照)
- 2 インク・リボン・カートリッジを外す。
- 3 Front Coverを外す。(5.1.3参照)
- 4 Print Headを外す。(5.1.7参照)
- 5 Ribbon Shieldを外す。(5.1.8参照)
- 6 Logic CardからコネクタJ1、J4、J8、J12を外す。
- 7 Feed Cover **1** を、3箇所をラッチを広げて外す。
- 8 4本のネジ **7** を外してCable Stop Plate **16** を外す。
- 9 Logic CardからコネクタJ5、J9を外す。
- 10 Print Unit **3** の両サイドの各2本のネジ **2** と各1本のネジ **14** を外す。
- 11 Print Unit **3** を両手で持って上に引き上げる。
- 12 Tension Pulley Asmを外す。(5.1.16参照)
- 13 2本のネジ **12** と2個のワッシャー **15** を外し、Carrier Support Plate **13** を外す。
- 14 Carrier Motor **4** をとめている2本のネジ **5** を外し、Carrier Motor **4** を外す。
- 15 Carrier **10** 底部にあるベルト押さえ部からCarrier Belt **6** から引き抜く。

注：Ribbon ShieldがついたままPrint Unit **3** を外そうとすると、Ribbon Shield下端が用紙ガイドに引っ掛かってしまうので、必ずRibbon Shieldを外してからPrint Unitを外すこと。

[取り付け]

取り付けは、取り外しの逆の手順で行う。

注：

1. Carrier Motor **4** を取り付ける時、キャリア・モーター・ケーブルがサイドフレームに一番近い位置にくるように取り付けること。
2. Carrier Support Plate **13** はCarrier Beltを張る前に、取り付けること。
3. Carrier Belt **6** の歯がキャリアの歯と確実に合っていること、及びCarrier Beltが図のようにキャリアに取り付けられていることを確認する。
4. Print Unit **3** を取り付ける時は、プラテン **9** の左右の底部 **A** をFeed Unit **8** のサイドフレームの面 **B** に一致させてから、4本のネジ **2** と2本のネジ **14** を締める。そのとき、前から見て左側の下のネジ **2** を締めてから、上のネジ **2**、**14** を締める。次に右側の下のネジ **2** を締めてから、上のネジ **2**、**14** を締める（ネジ **14** はネジ **2** より短いことに注意する）。
5. 取り付け終了後、必ず罫線パターンの確認、調整をする。(5.2.6.1参照)
6. Cable Stop Plate **16** のツメに、Operator PanelのケーブルとPrint Head Cableをプレートに沿って平行にはめることを忘れないこと。

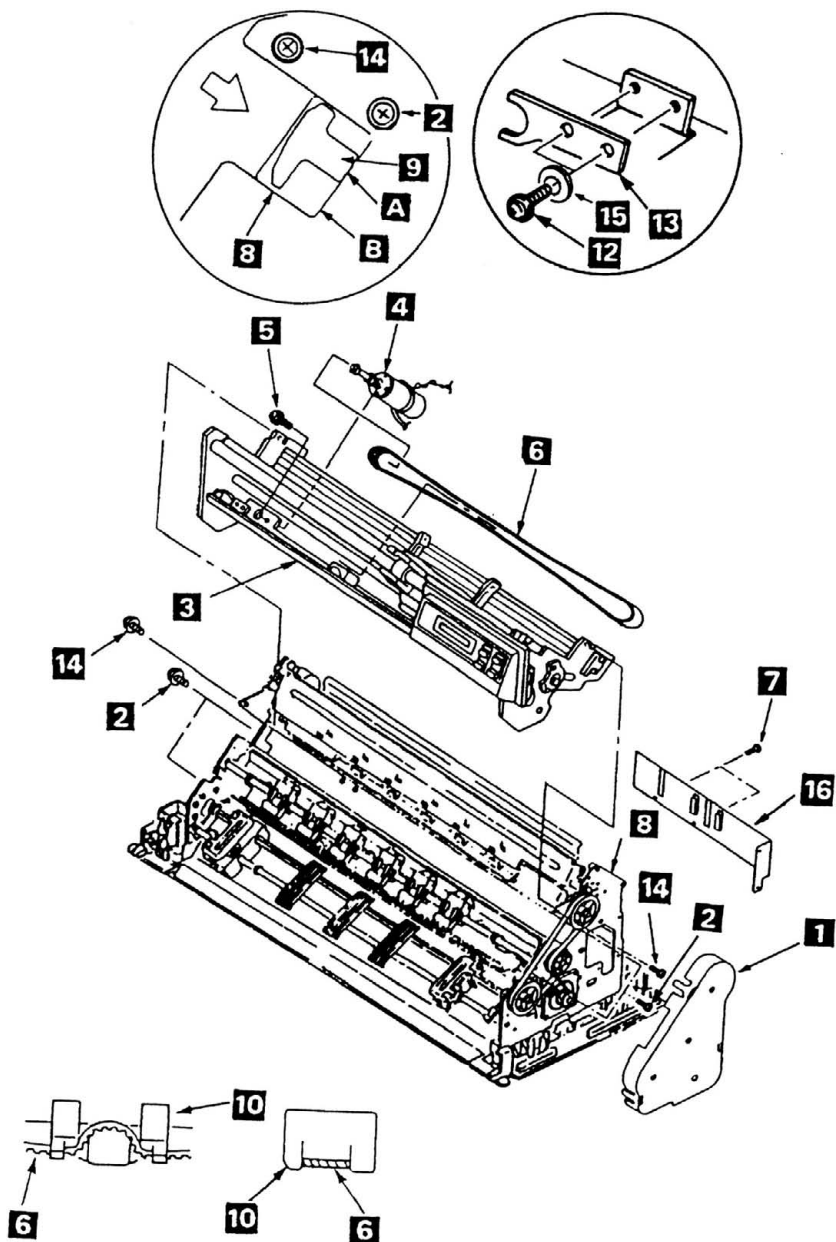


図5-17a Carrier MotorとBelt

5577-D05の場合

[取り外し]

- 1 Top Cover Asmを外す。(5.1.1参照)
- 2 インク・リボン・カートリッジを外す。
- 3 Front Coverを外す。(5.1.3参照)
- 4 Print Headを外す。(5.1.7参照)
- 5 Ribbon Shieldを外す。(5.1.8参照)
- 6 Ribbon Drive Asmを外す。(5.1.11参照)
- 7 Logic Cardからコネクタ J1、J4、J8、J12を外す。
- 8 Feed Cover **1** を、3個所のラッチを広げて外す。
- 9 4本のネジ **7** を外してCable Stop Plate **16** を外す。
- 10 Logic Cardからコネクタ J5、J9を外す。
- 11 Print Unit **3** の両サイドの各2本のネジ **2** と各1本のネジ **14** を外す。
- 12 Print Unit **3** を両手で持って上に引き上げる。
- 13 Tension Pulley Asmを外す。(5.1.16参照)
- 14 2本のネジ **12** と2個のワッシャー **15** を外し、Carrier Support Plate **13** を外す。
- 15 Carrier Motor **4** をとめている2本のネジ **5** を外し、Carrier Motor **4** を外す。
- 16 Print Unit **3** の底の穴を利用して、Belt Clamp **10** を止めているネジ **11** を外し、Carrier Belt **6** を外す。

注：Ribbon ShieldがついたままでPrint Unit **3** を外そうとすると、Ribbon Shield下端が用紙ガイドに引っ掛かってしまうので、必ずRibbon Shieldを外してからPrint Unitを外すこと。

[取り付け]

取り付けは、取り外しの逆の手順で行う。

注：

1. Carrier Motor **4** を取り付ける時、キャリア・モーター・ケーブルがサイドフレームに一番近い位置にくるように取り付けること。
2. Carrier Support Plate **13** はCarrier Beltを張る前に、取り付けること。
3. Print Unit **3** を取り付ける時は、プラテン **9** の左右の底部 **A** をFeed Unit **8** のサイドフレームの面 **B** に一致させてから、4本のネジ **2** と2本のネジ **14** を締める。そのとき、前から見て左側の下のネジ **2** を締めてから、上のネジ **2**、**14** を締める。次に右側の下のネジ **2** を締めてから、上のネジ **2**、**14** を締める（ネジ **14** はネジ **2** より短いことに注意する）。
4. 取り付け終了後、必ず罫線パターンの確認、調整をする。(5.2.6.1参照)
5. Cable Stop Plate **16** のツメに、Operator PanelのケーブルとPrint Head Cableをプレートに沿って平行にはめることを忘れないこと。

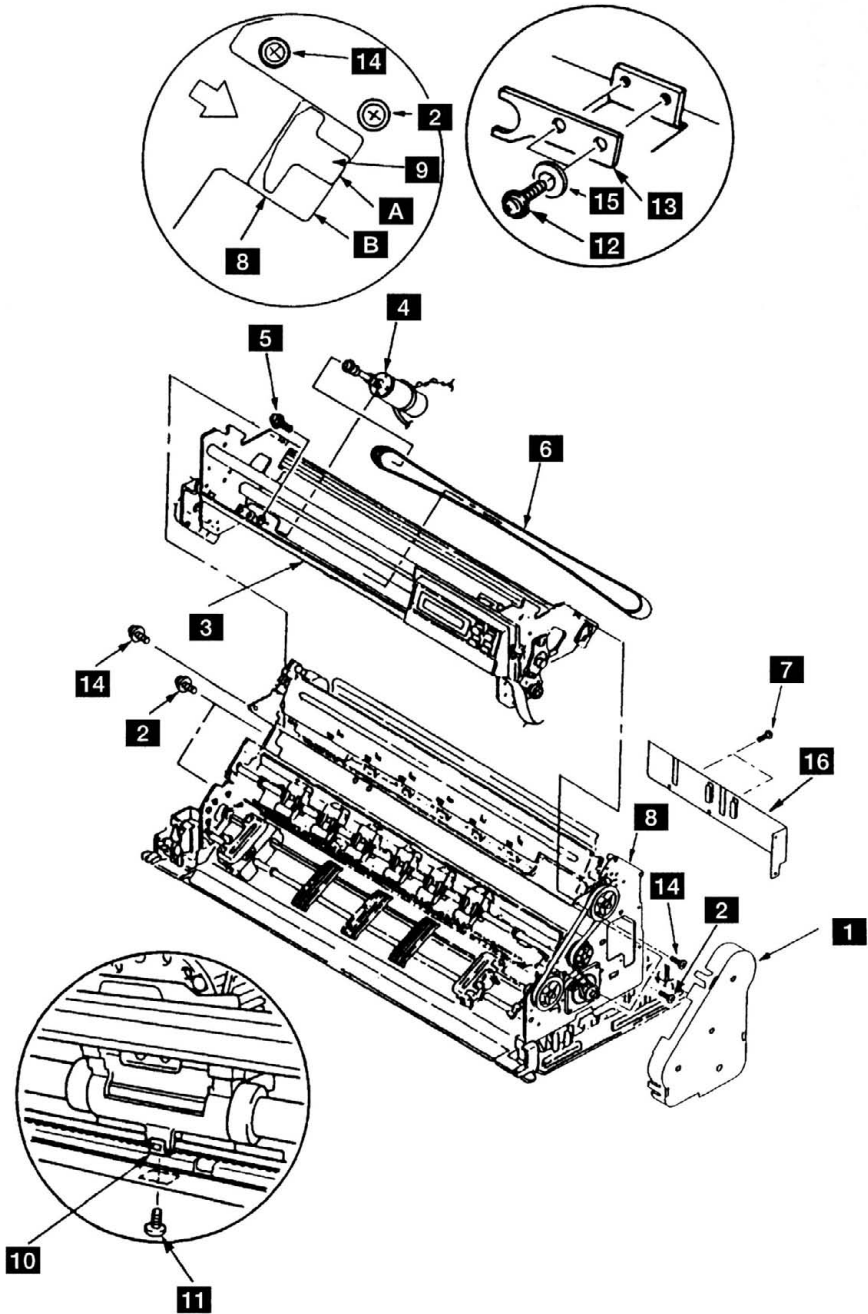


図5-17b Carrier MotorとBelt

5.1.18 Paper Edge Sensor

[取り外し]

- 1 Top Cover Asmを外す。(5.1.1参照)
- 2 インク・リボン・カートリッジを外す。
- 3 Front Coverを外す。(5.1.3参照)
- 4 Print Headを外す。(5.1.7参照)
- 5 Ribbon Shieldを外す。(5.1.8参照)
- 6 Logic CardからコネクタJ1、J4、J8、J12を外す。
- 7 Feed Cover **1** を3箇所ラッチを広げて外す。
- 8 4本のネジ **9** を外してCable Stop Plate **10** を外す。
- 9 Logic CardからコネクタJ5、J9を外す。
- 10 Print Unit **3** の両サイドの各2本のネジ **2** と各1本のネジ **8** を外し、Print Unit **3** を両手でもって上に引き上げる。
- 11 Paper Edge Sensor **4** のコネクタJ26を外す。
- 12 2本のネジ **5** を外し、Paper Edge Sensor **4** を外す。

注：Ribbon Shield がついたままでPrint Unit **3** を外そうとするとRibbon Shield下端が用紙ガイドに引っ掛かってしまうので、必ずRibbon Shieldを外してからPrint Unitを外すこと。

[取り付け]

取り付けは、取り外しの逆の手順で行う。

注：

1. センサー裏側のハンダ高さ **C** が1 mm未満であることを確認すること。
2. Paper Edge Sensorはプラテン側に平行に押し付けながらネジを締める。
3. Print Unitを取り付ける時は、プラテン **6** の左右の底部 **A** をFeed Unit **7** のサイドフレームの面 **B** に一致させてから、4本のネジ **2** と2本のネジ **8** を締める。そのとき、前から見て左側の下のネジ **2** を締めてから、上のネジ **2** と **8** を締める。次に右側の下のネジ **2** を締めてから、上のネジ **2** と **8** を締める。(ネジ **8** はネジ **2** より短いことに注意すること)
4. Cable Stop Plate **10** のツメにOperator PanelのケーブルとPrint Head Cableをプレートに沿って平行にはめることを忘れないこと。

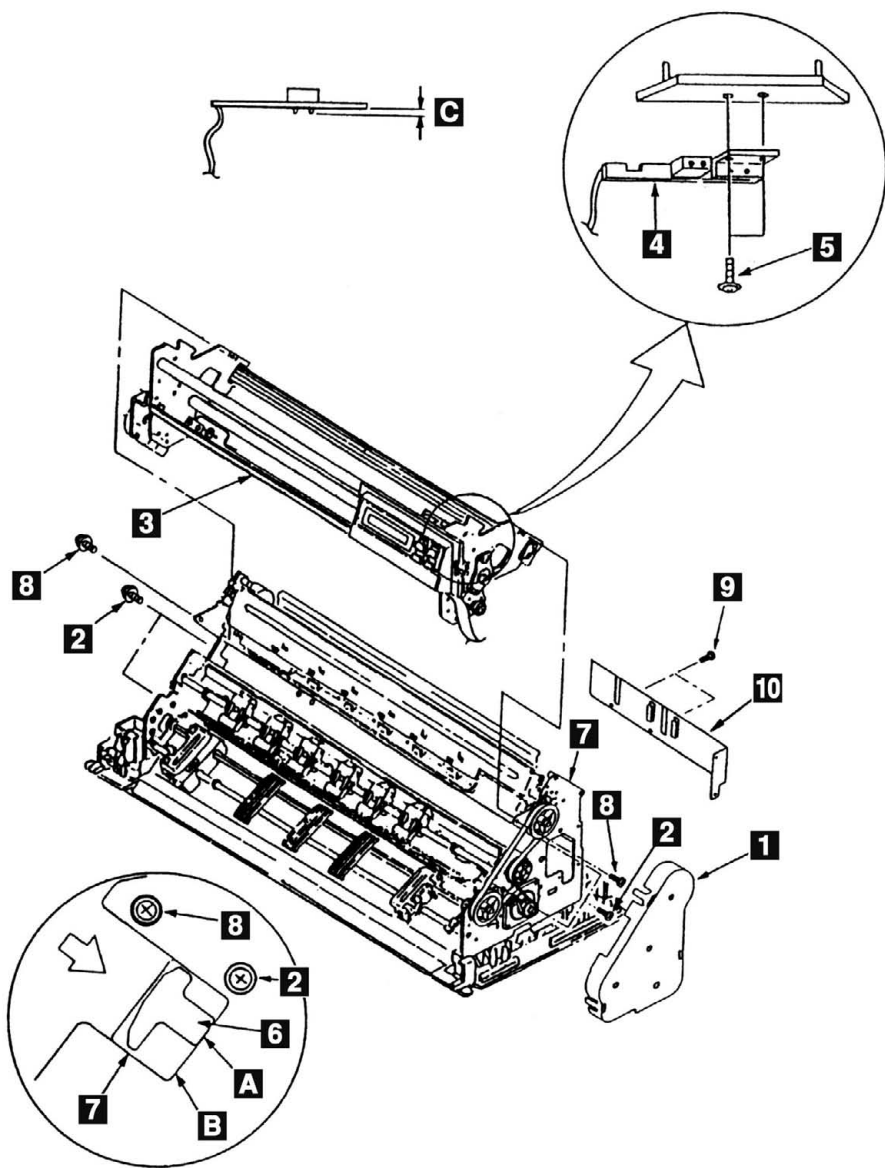


図5-18 Paper Edge Sensor

5.1.19 Carrier Frame Assembly

注：セット・スクリュー（六角穴付ネジ）は工場プリント・ヘッドのギャップ調整済みなので、絶対を外さないこと。

[取り外し]

- 1 Top Cover Asmを外す。(5.1.1参照)
- 2 インク・リボン・カートリッジを外す。
- 3 Front Coverを外す。(5.1.3参照)
- 4 Operator Panelを外す。(5.1.4参照)
- 5 Print Headを外す。(5.1.7参照)
- 6 Ribbon Shieldを外す。(5.1.8参照)
- 7 Print Head Cableを外す。(5.1.9参照)
- 8 AGA Gap Motor AsmとAGA Idler Gearを外す。(5.1.12参照)
- 9 コネクタ J1、J8、J12を外す。
- 10 3個のラッチを広げてFeed Cover **1** を外す。
- 11 Print Unitの両サイドの各2本のネジ **2** と各1本のネジ **4** を外す。
- 12 Print Unitを両手でもって上に引き上げる。
- 13 Tension Pulley Asmを外す。(5.1.16参照)
- 14 Carrier MotorとCarrier Beltを外す。(5.1.17参照)
- 15 Carrier Frame Asm **3** からPaper Edge Sensorを外す。(5.1.18参照)

注：Ribbon ShieldがついたままでPrint Unitを外そうとすると、Ribbon Shield下端が用紙ガイドに引っ掛かってしまうので、必ずRibbon Shieldを外してからPrint Unitを外すこと。

[取り付け]

取り付けは、取り外しと逆の手順で行う。

注：Print Unitを取り付ける時は、ブラテン **5** の左右の底部 **A** をFeed Unit **6** のサイドフレームの面 **B** に一致させてから、4本のネジ **2** と2本のネジ **4** を締める。その時、前から見て左側の下のネジ **2** を締めてから、上のネジ **2**、**4** を締める。次に右側の下のネジ **2** を締めてから、上のネジ **2**、**4** を締める（ネジ **4** はネジ **2** より短いことに注意すること）。

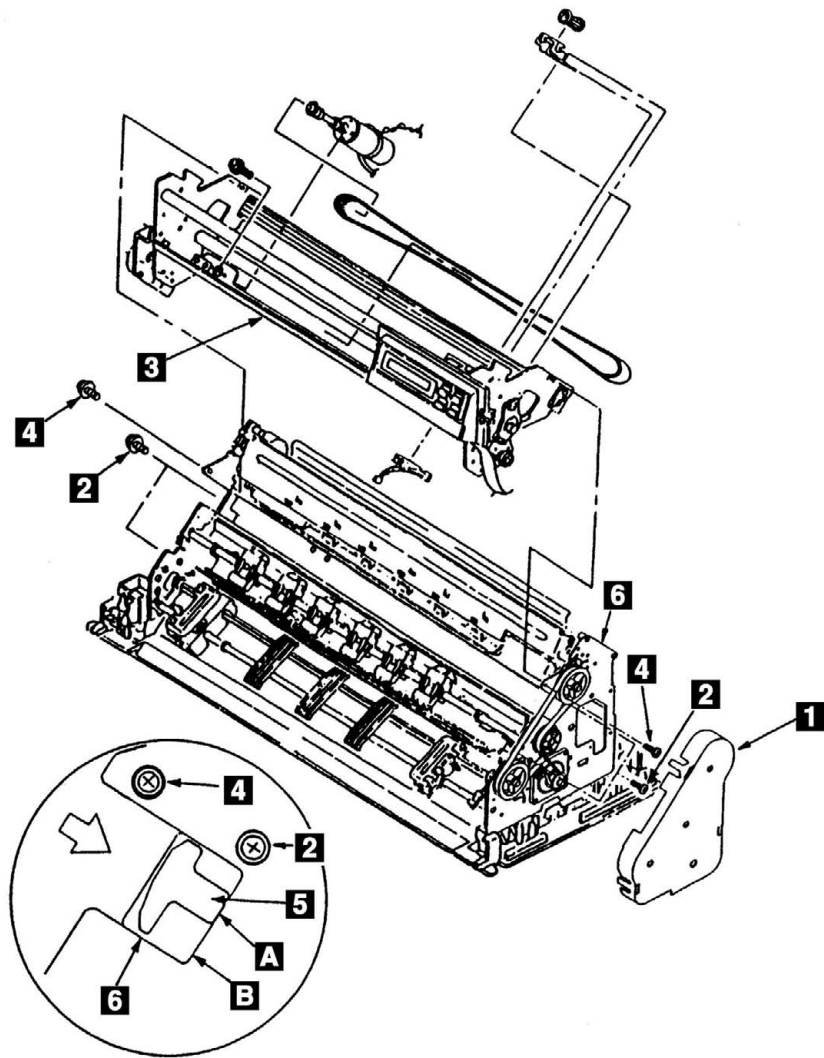


図5-19 Carrier Frame Assembly

5.1.20 Feed Belt, Pulleys, Gears

[取り外し]

- 1 Top Cover Asmを外す。(5.1.1参照)
- 2 Feed Cover **1** を3箇所のリッチを広げて外す。
- 3 2個のネジ **2** をゆるめてFeed Belt **3** を各Pulleyから外す。
- 4 Eクリップ **3** を外してLower Feed Roller Pulley **9** を外す。
- 5 2個のEクリップ **10** を外して、2個のIdler Pulley **11** を外す。
- 6 Eクリップ **4** を外し、Tension Pulley **5** を外す。
- 7 Tension Spring **6** を外し、2個のネジ **2** とワッシャー **12** を外して、Tension Pulley Plate **7** を外す。

[取り付け]

取り付けは、取り外しの逆の手順で行う。

注:

1. 2個のネジ **2** はFeed Belt **3** を取り付けてから本締めすること。
2. Feed Cover **1** を取り付ける時は、2個の穴 **A** をスタッド **B** にはめ、3箇所のリッチが完全にフレームにはまるようにすること。

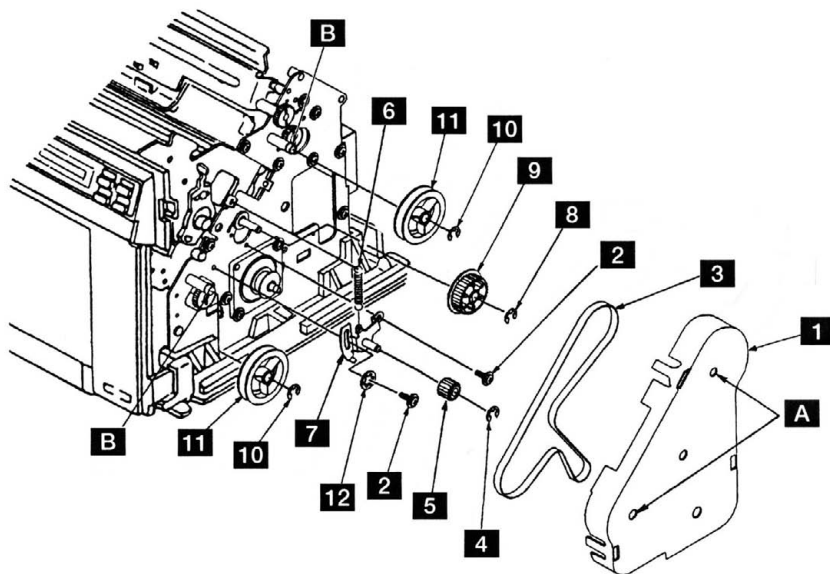


図5-20 Feed Belt, Pulleys, Gears

5.1.21 Feed Motor

[取り外し]

- ① Top Cover Asmを外す。(5.1.1参照)
- ② Feed Cover **1** を3個所のラッチを広げて外す。
- ③ 4個のネジ **7** を外して、Cable Stop Plate **3** を外す。
- ④ コネクターJ18をLogic Cardから外す。
- ⑤ 2個のネジ **2** を外して、Feed Belt **3** とTension Pulley Asm **4**、Tension Spring **9** を外す。
- ⑥ Feed Motor **5** の2本の取り付けネジ **6** を外す。
- ⑦ Feed Motor **5** のケーブルのターミナル **A** がフレームに当たらないように、少しFeed Motor **5** を回転させながら外す。

[取り付け]

取り付けは、取り外しの逆の手順で行う。

注:

1. 2個のネジ **2** はFeed Belt **3** を取り付けしてから本締めすること。
2. Cable Stop Plate **3** のツメにOperator PanelのケーブルとPrint Head Cableをプレートに沿って平行にはめることを忘れないこと。

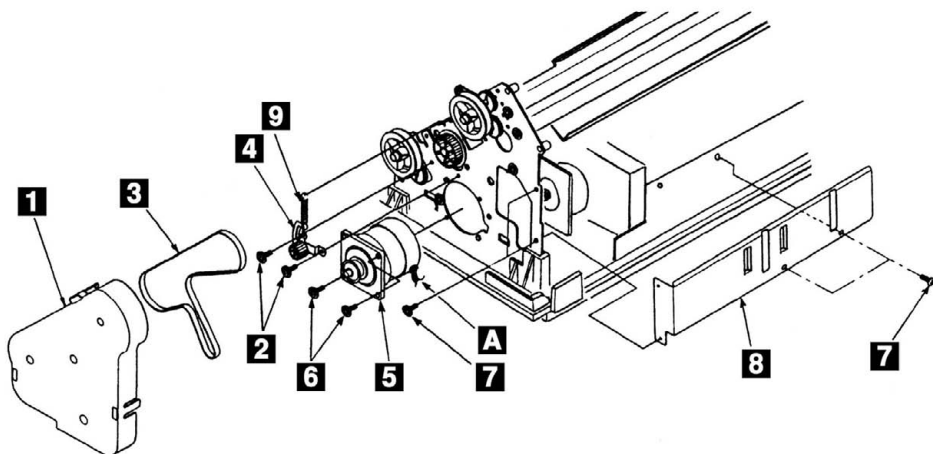


図5-21 Feed Motor

5.1.22 ASF Drive GearとBracket

[取り外し]

- ① Top Cover Asmを外す。(5.1.1参照)
- ② ネジ②を外してASF Gear Bracket①を外す。
- ③ ASF Drive Gearのブッシング③を引き抜く。
- ④ ASF Drive Gear④を上にはずしてから横に外す。

[取り付け]

取り付けは、取り外しと逆の手順で行う。

注：ASF Drive Gear④を逆向きに取り付けると、ブッシング③がきちんと入らないので注意すること。

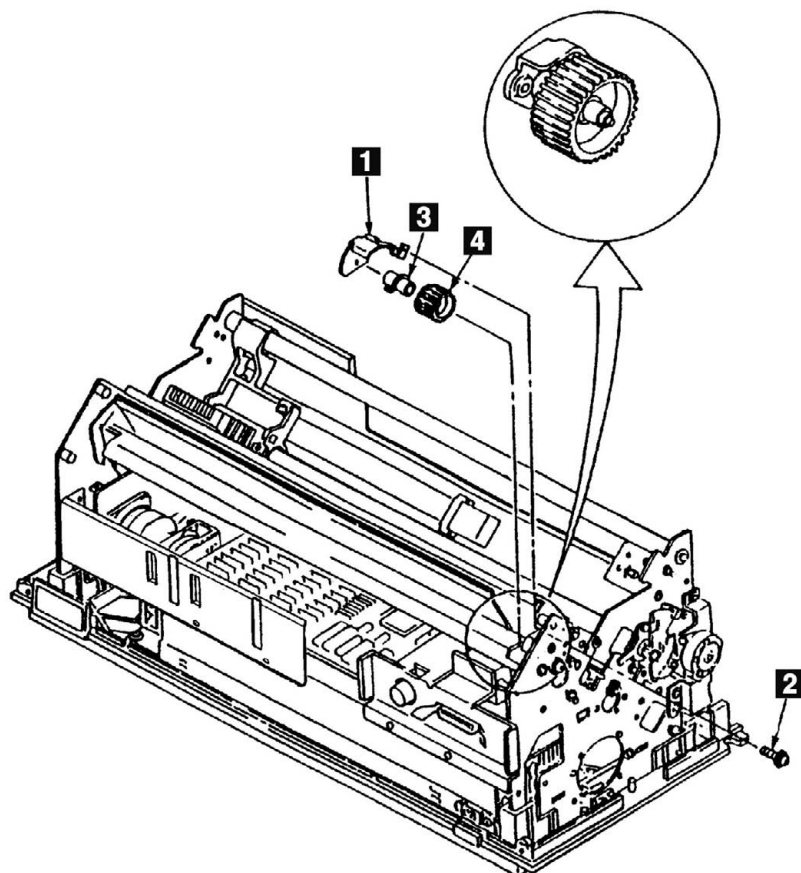


図5-22 ASF Drive GearとBracket

5.1.23 Upper Pressure Roller Assembly, Gear

[取り外し]

- ① Top Cover Asmを外す。(5.1.1参照)
- ② Feed Cover **1** を3個所のラッチを広げて外す。
- ③ エクリップ **2** を外し、スタッド **3** を外す。
- ④ ブッシング **4** のラッチを押し込み、ブッシングを図の位置まで回転させた状態で (左右とも) Upper Pressure Roller Asm **5** を上部方向に引き抜く。
- ⑤ エクリップ **6** を外す。
- ⑥ ローラー・シャフトを矢印の方向にずらし、スプリング・ピン **7** を抜いてからUpper Pressure Roller Gear **8** を外す。

[取り付け]

取り付けは、取り外しと逆の手順で行う。

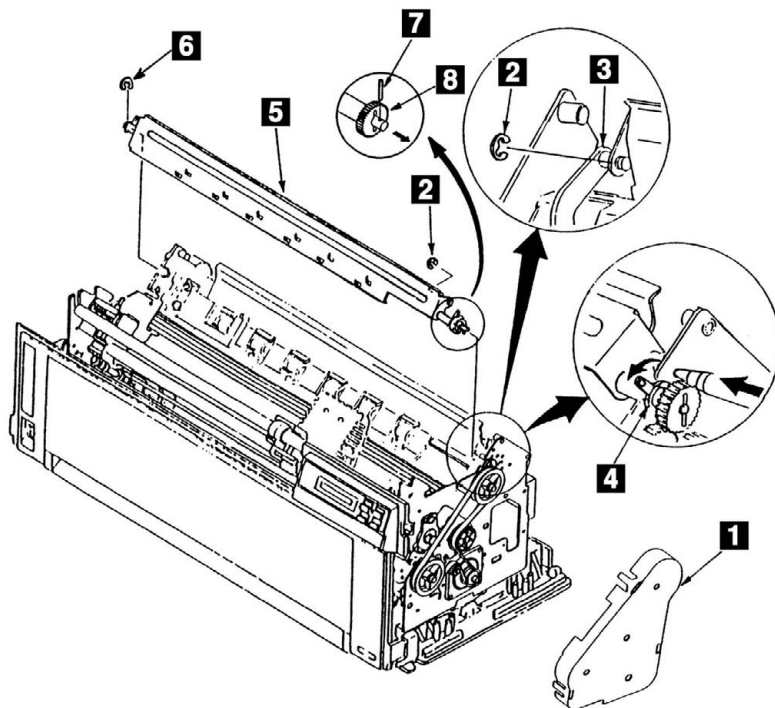


図5-23 Upper Pressure Roller Assembly, Gear

5.1.24 Stopper Plate

[取り外し]

- ① Top Cover Asmを外す。(5.1.1参照)
- ② ASF Gear BracketとASF Drive Gear を外す。(5.1.22参照)
- ③ 2個のEクリップ ①を外す。
- ④ Stopper Plate ②を矢印の方向にずらしてから、少し下方に外す。6個のツメ ③が曲がらないように注意すること。

[取り付け]

取り付けは、取り外しと逆の手順で行う。

注： Stopper Plate ②の6個のツメ ③に曲がりがないことを確認する。

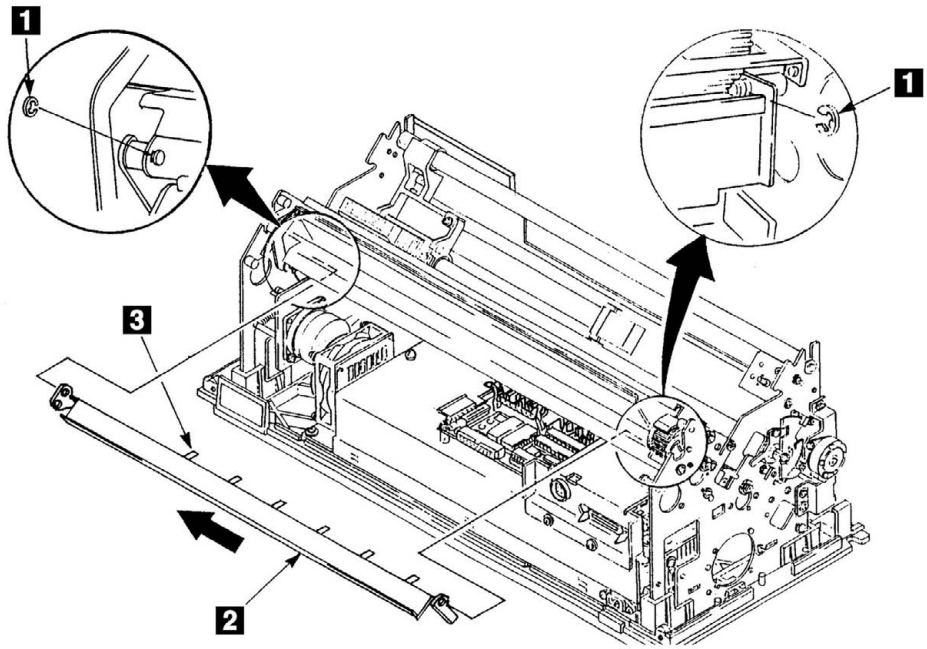


図5-24 Stopper Plate

5.1.25 Upper Feed Roller Shaft, Bushing, Gear

[取り外し]

- 1 電源スイッチをOffにしてから電源コードをコンセントから抜く。
- 2 Top Cover Asmを外す。(5.1.1参照)
- 3 Front Coverを外す。(5.1.3参照)
- 4 Power Supplyを外す。(5.1.6参照)
- 5 Stopper Plateを外す。(5.1.24参照)
- 6 Feed Cover **1** を3個所のラッチを広げて外す。
- 7 Feed Belt **7** と上側のIdler Pulley **3** を外す。(5.1.20参照)
- 8 左側のEクリップ **2**、ブッシング **3** を外す。
- 9 Upper Feed Roller Shaft **9** を右サイドフレーム側にずらして、シャフトを大きい穴にずらして外す。
- 10 Upper Feed Roller Gear **5** とブッシング **6** をずらして、スプリング・ピン **4** を抜いてからギア **5** とブッシング **6** をシャフトから外す。

[取り付け]

取り付けは、取り外しの逆の手順で行う。

注：ブッシング **3**、**6** を取り付ける時、内面にIBM#6 のオイルをつけ、ブッシング **3**、**6** の突起をサイドフレームに完全にはめること。

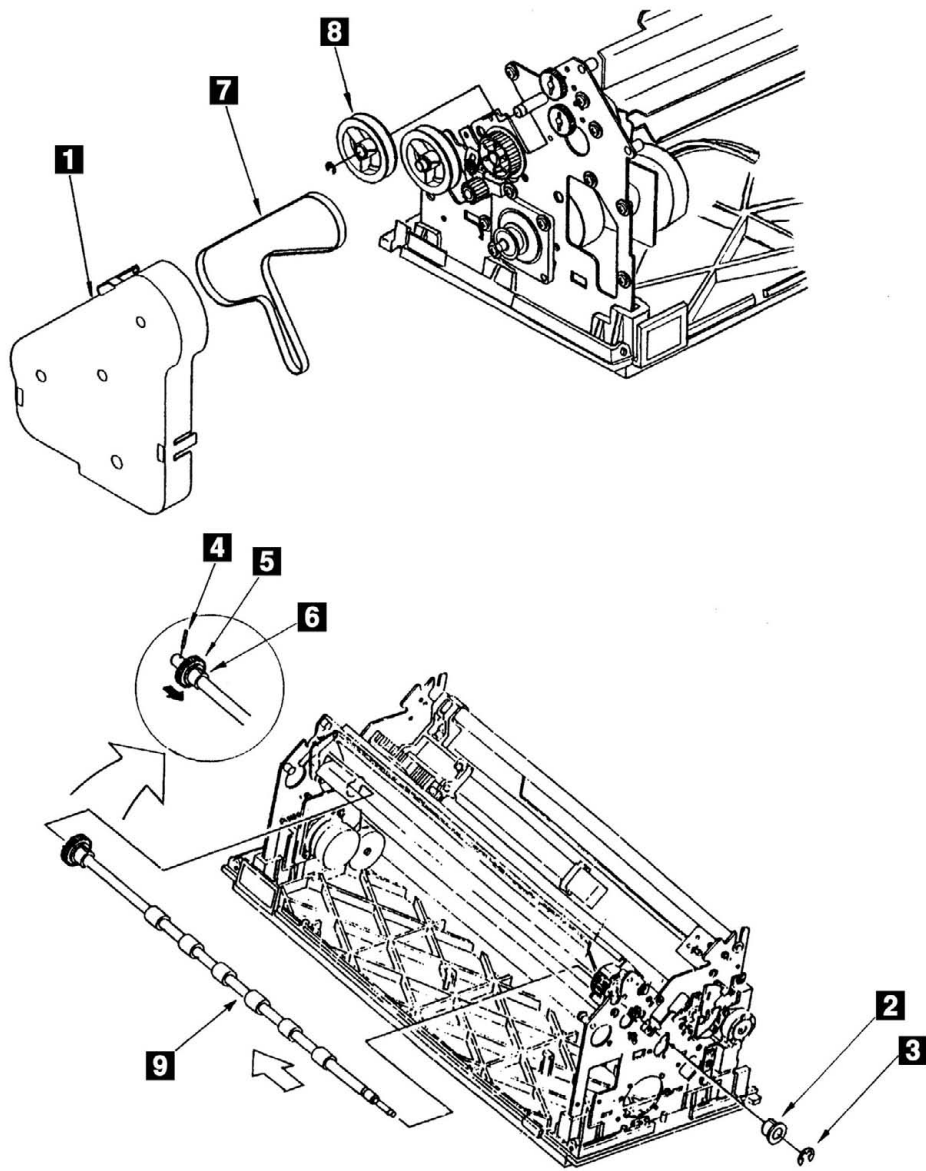


図5-25 Upper Feed Roller Shaft, Bushing, Gear

5.1.26 Lower Feed Roller Shaft, Bushing

[取り外し]

- 1 電源スイッチをOffにしてから電源コードをコンセントから抜く。
- 2 Top Cover Asmを外す。(5.1.1参照)
- 3 Front Coverを外す。(5.1.3参照)
- 4 Power Supplyを外す。(5.1.6参照)
- 5 Feed Cover **1** を3個所のラッチを広げて外す。
- 6 Feed Belt **2** とLower Feed Roller Pulley **3** を外す。(5.1.20参照)
- 7 右側のブッシング **7** と左側のEクリップ **4**、ブッシング **5** を外す。
- 8 Lower Feed Roller Shaft **6** をサイドフレームの大きい穴にずらして外す。

[取り付け]

取り付けは、取り外しと逆の手順で行う。

注：ブッシング **5**、**7** を取り付ける時、内面にIBM#6のオイルをつけ、ブッシング **5**、**7** の突起をサイドフレームに完全にはめること。

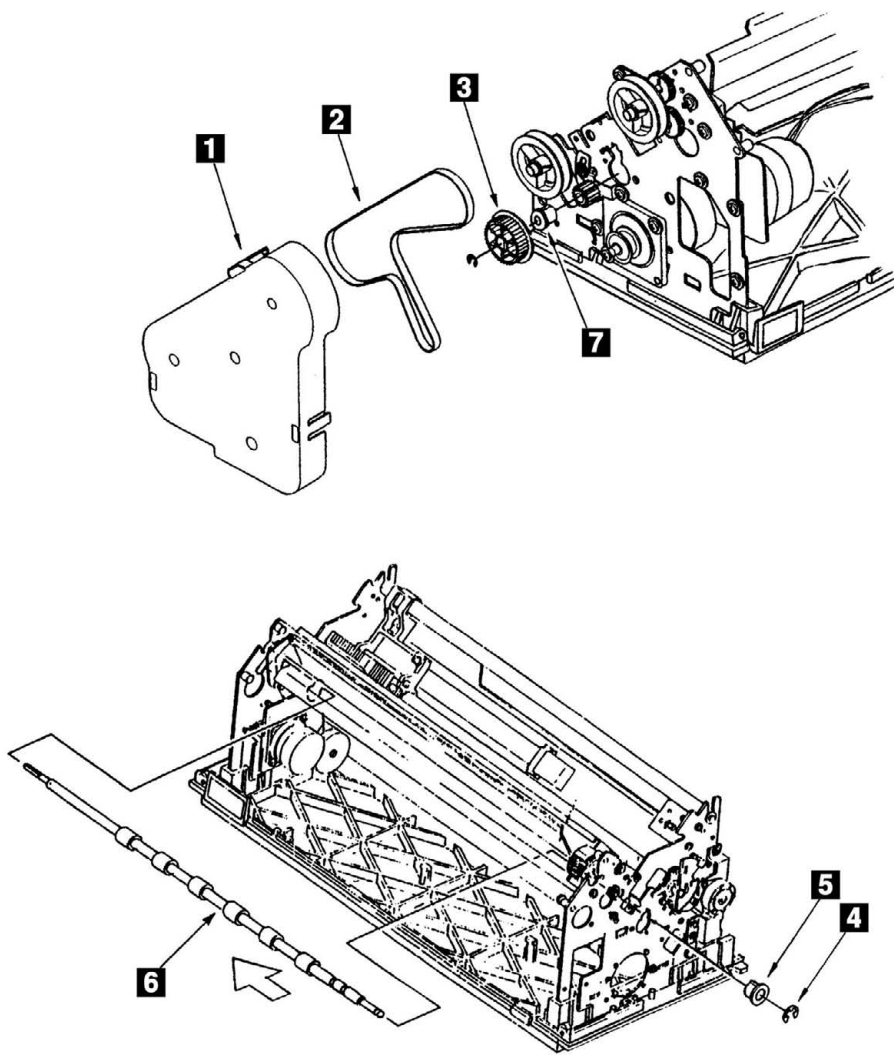


図5-26 Lower Feed Roller Shaft, Bushing

5.1.27 Lower Pressure Roller Assembly

[取り外し]

- 1 Top Cover Asmを外す。(5.1.1参照)
- 2 インク・リボン・カートリッジを外す。
- 3 Front Coverを外す。(5.1.3参照)
- 4 Logic Cardからコネクタ J1、J4、J5、J8、J9、J12を外す。
- 5 3個所のラッチを広げてFeed Cover **1** を外す。
- 6 4本のネジ **6** を外してCable Stop Plate **7** を外す。
- 7 Print Headを外す。(5.1.7参照)
- 8 Ribbon Shieldを外す。(5.1.8参照)
- 9 Print Unitの両サイドの各3本のネジを外し、Print Unitを両手で持って上に引き上げる。
- 10 左側の2個のEクリップ **2** を外す。
- 11 スタッド **3** からリンク **4** を外す。

注：スタッド **3** とリンク **4** の間にドライバーをさしこみ、下に押さえて左右にゆらしながらリンクを外す。

- 12 右側にLower Pressure Roller Asm **5** を動かして外す。

[取り付け]

取り付けは、取り外しの逆の手順で行う。

注：

1. Lower Pressure Roller Asm **5** の取り付け時、カチッと音がするまでリンク **4** をスタッド **3** に押し込むこと。
2. Print Unitの取り付け時、5.1.18の注意事項に気をつけること。
3. Cable Stop Plate **7** のツメに、Operator PanelのケーブルとPrint Head Cableをプレートに沿って平行にはめることを忘れないこと。

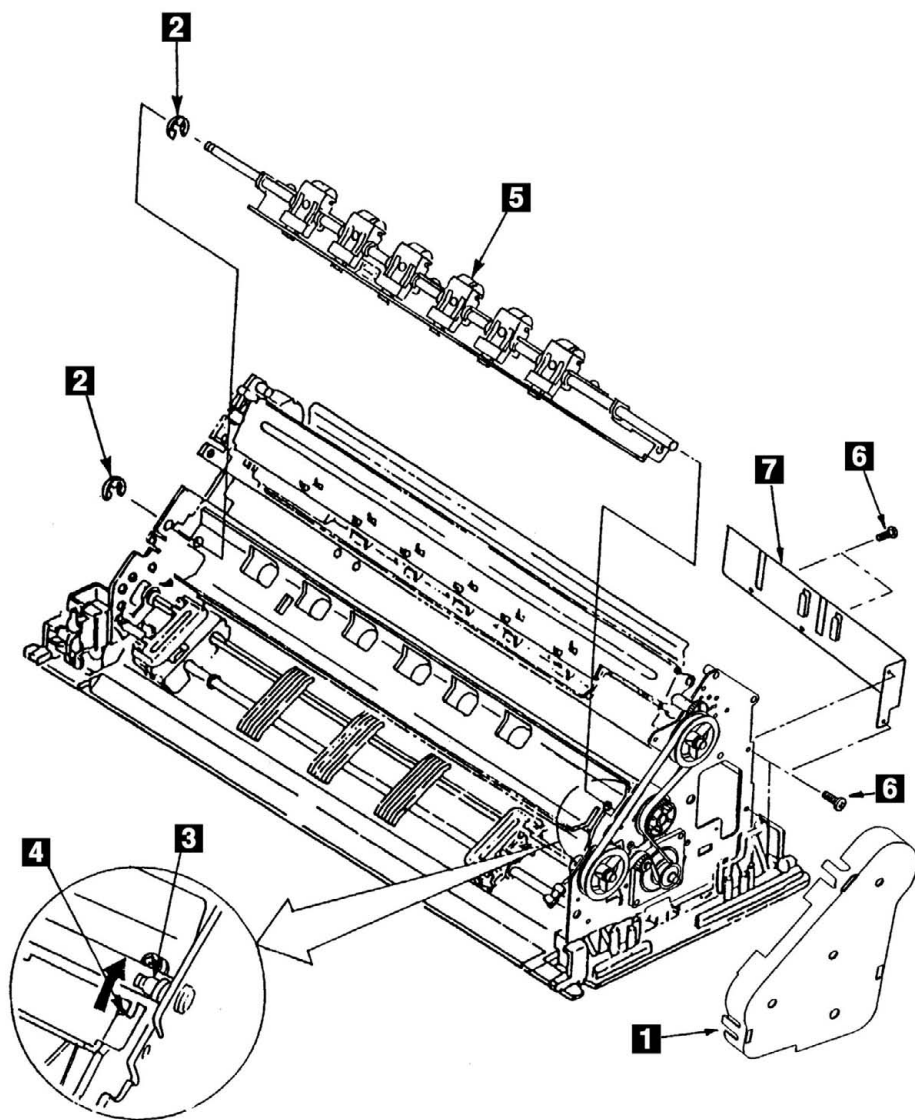


図5-27 Lower Pressure Roller Assembly

5.1.28 TOF/BOF Sensor

[取り外し]

- 1 Top Cover Asmを外す。(5.1.1参照)
- 2 インク・リボン・カートリッジを外す。
- 3 Front Coverを外す。(5.1.3参照)
- 4 3個所のラッチを広げてFeed Cover **1**を外す。
- 5 Upper Pressure Roller Asmを外す。(5.1.23参照)
- 6 Logic Cardを外す。(5.1.5参照)
- 7 Power Supplyを外す。(5.1.6参照)
- 8 Stopper Plateを外す。(5.1.24参照)
- 9 Upper Feed Roller Shaftを外す。(5.1.25参照)
- 10 2本のネジ **2**を外す。
- 11 2本のネジ **3**を外しプレート **4**を外す。
- 12 TOF/BOF Sensor **5**を横にずらして下へ外す。

[取り付け]

取り付けは、取り外しの逆の手順で行う。

注:

1. TOF/BOF Sensorの取り付けは、内部のケーブルを傷つけないように注意して上と下のセンサーを各プレートの穴に合わせる。TOF/BOF Sensorの右側の突起 **A**をプレート **4**のスリット **B**に差し込むこと。
2. ネジ **2**とネジ **3**は長さが異なるので注意すること(ネジ **2**のほうが長い)。

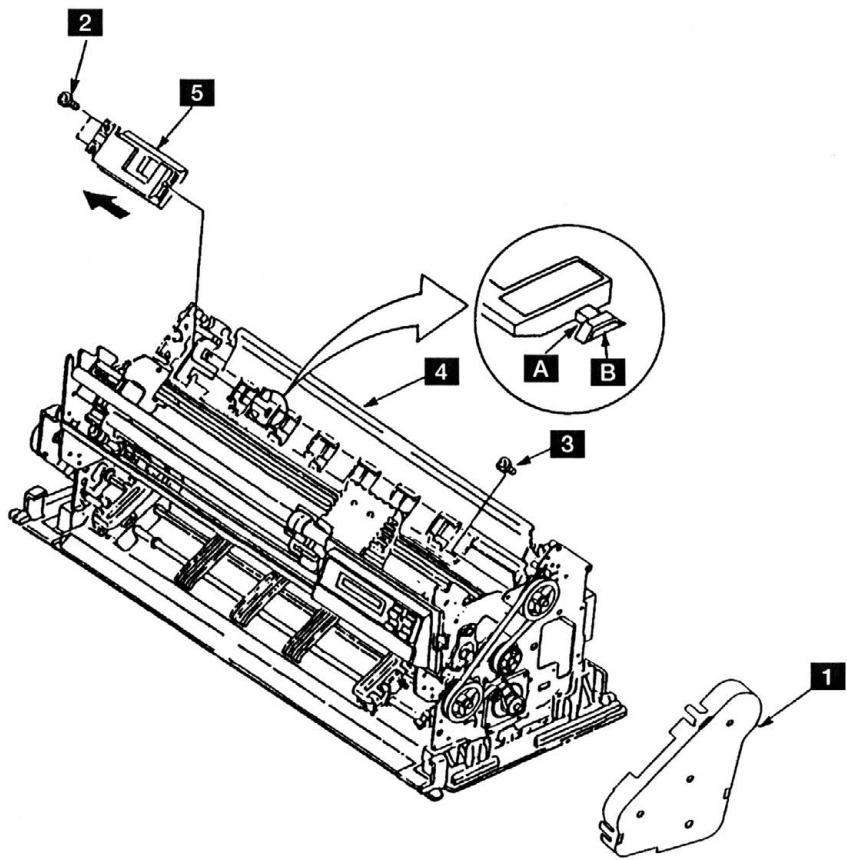


図5-28 TOF/BOF Sensor

5.1.29 Tractor Assembly, Gear

[取り外し]

- 1 電源スイッチをOffにしてから、電源コードをコンセントから抜く。
- 2 Top Cover Asmを外す。(5.1.1参照)
- 3 Front Coverを外す。(5.1.3参照)
- 4 Tractor Asm **1** のコネクタ J6を抜く。
- 5 2本のネジ **3** を外して電源スイッチ **4** を外す。
- 6 2個のEクリップ **2** を抜く。
- 7 Tractor Asm **1** を矢印の方向にずらし、外す。
- 8 Eクリップ **9** を抜く。
- 9 Tractor Gear **11** をずらし、スプリング・ピン **10** を抜いてからTractor Gear **11** をシャフトから外す。

[取り付け]

取り付けは、取り外しの逆の手順で行う。

注:

1. Tractor Asm **1** のブッシング **6** をリンク **5** にはめて取り付けること。
2. EOF Switchのケーブル **7** はケーブルガードのツメ **8** の下側にはめて、トラクターの動きのじゃまにならないようにすること。

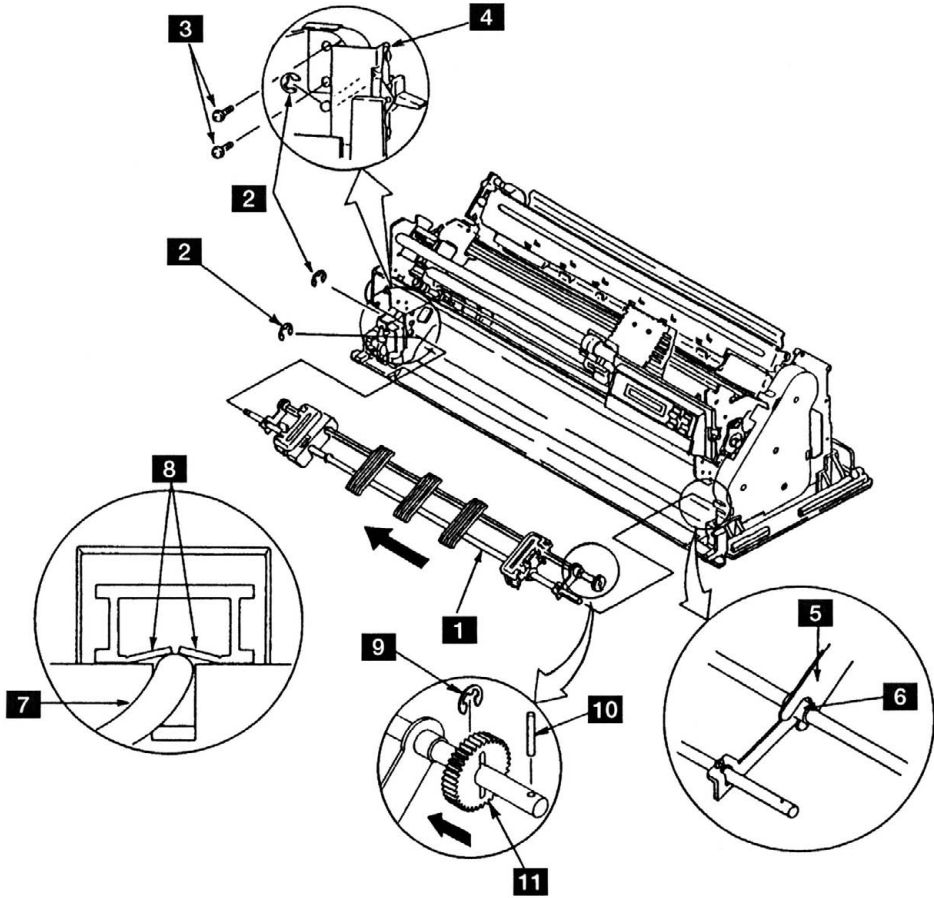


図5-29 Tractor Assembly, Gear

5.1.30 EOF Switch

[取り外し]

- ① Top Cover Asmを外す。(5.1.1参照)
- ② Front Coverを外す。(5.1.3参照)
- ③ Tractor Asm **1** を外す。(5.1.29参照)
- ④ 左側のネジ **2** を外し、ブラケット **3** とブッシング **4** を外す。
- ⑤ 左側のTractor Sub-Asm **5** を左方向に外す。
- ⑥ カバー **6** を外す。
- ⑦ 2本のネジ **7** を外し、EOF Switch **8** を外す。

[取り付け]

取り付けは、取り外しと逆の手順で行う。

注:

1. 左側のTractor Sub-Asm **5** に角シャフト **1** を入れるとき、Tractor Sub-Asmの側面にあるマーク **A** を左右のトラクターともに同一方向に合わせること。
2. 角シャフトとEOF SWが当たらないように注意すること。

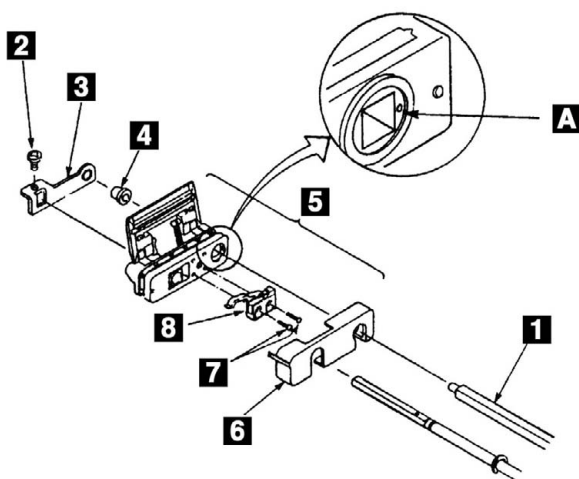


図5-30 EOF Switch

5.1.31 Cam MotorとCam Sensor

[取り外し]

- 1 電源スイッチをOffにしてから、電源コードをコンセントから抜く。
- 2 Top Cover Asmを外す。(5.1.1参照)
- 3 Front Coverを外す。(5.1.3参照)
- 4 Power Supplyを外す。(5.1.6参照)
- 5 2本のネジ 2 を外してCam Motor 1 を外す。
- 6 2本のネジ 4 を外してCam Sensor 3 を外す。

[取り付け]

取り付けは、取り外しの逆の手順で行う。

注：Cam Motorを取り付ける時、Cam MotorのギアをCam Asmのギア 5 に軽く押し付けながら2本のネジ 2 を締める。

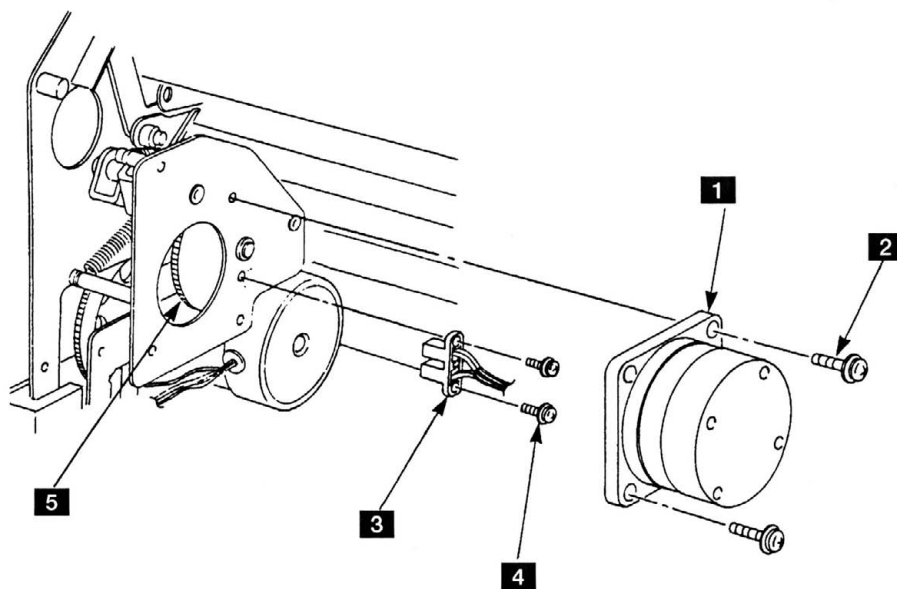


図5-31 Cam Motor とCam Sensor

5.1.32 Cam Assembly

[取り外し]

- 1 Top Cover Asmを外す。(5.1.1参照)
- 2 Front Coverを外す。(5.1.3参照)
- 3 4本のネジ **11** を外してCable Stop Plate **5** を外す。
- 4 Logic Cardからコネクタ J1、J4、J5、J8、J9、J12を外す。
- 5 Feed Cover **1** を3個所のラッチを広げて外す。
- 6 Print Headを外す。(5.1.7参照)
- 7 Ribbon Shieldを外す。(5.1.8参照)
- 8 Print Unitの両サイドの各3本のネジを外し、Print Unitを両手で上に引き上げる。
- 9 Logic Cardからコネクタ J13、J17を外す。
- 10 Upper Pressure Roller Asm **2**、Stopper Plate **3**、Lower Pressure Roller Asm **4** のそれぞれのリンクを外す。
- 11 Cam Asm **7** の2本のネジ **6** を外す。
- 12 Tractor Asmからリンクのフォーク **8** を抜いてCam Asm **7** を外す。
- 13 Cam Asm **7** からCam Motorを外す。(5.1.31参照)

[取り付け]

取り付けは、取り外しの逆の手順で行う。

注:

1. Cam Asm **7** にグリースを塗布すること。(第7章,保守点検 (PM) 参照)
2. リンクのフォーク **8** をブッシングにまたがせて、カム・シャフト **9** をベアリング **10** に差し込んでから2本のネジ **6** を締める。
3. Print Unitの取り付け時、5.1.18の注意事項に気をつけること。
4. Cable Stop Plate **5** のツメに、Operator PanelのケーブルとPrint Head Cableをプレートに沿って平行にはめることを忘れないこと。

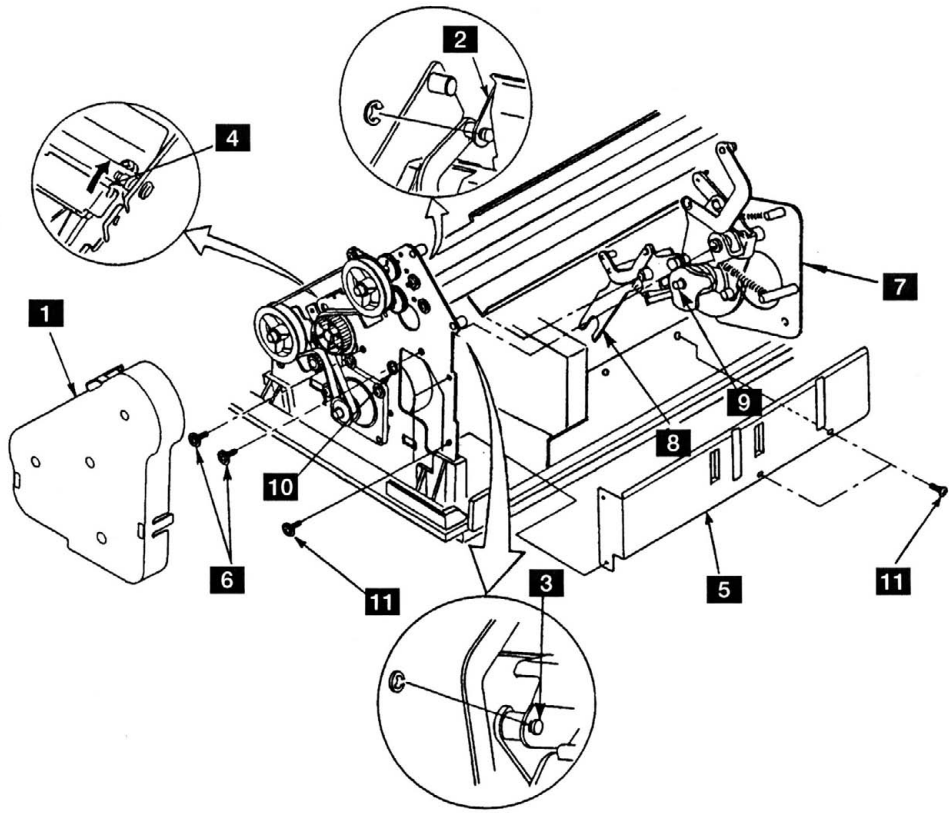


図5-32 Cam Assembly

5.1.33 Bottom Plate

[取り外し]

- ① 電源スイッチをOffにして、電源コードをコンセントから抜く。
- ② Top Cover Asmを外す。(5.1.1参照)
- ③ Front Coverを外す。(5.1.3参照)
- ④ Power Supplyを外す。(5.1.6参照)
- ⑤ Feed Cover ❶ を3個所のラッチを広げて外す。
- ⑥ Bottom Plate ❸ の左右2箇所ずつのラッチ ❷ を押して、プリンターからBottom Plate ❸ を外す。

[取り付け]

取り付けは、取り外しの逆の手順で行う。

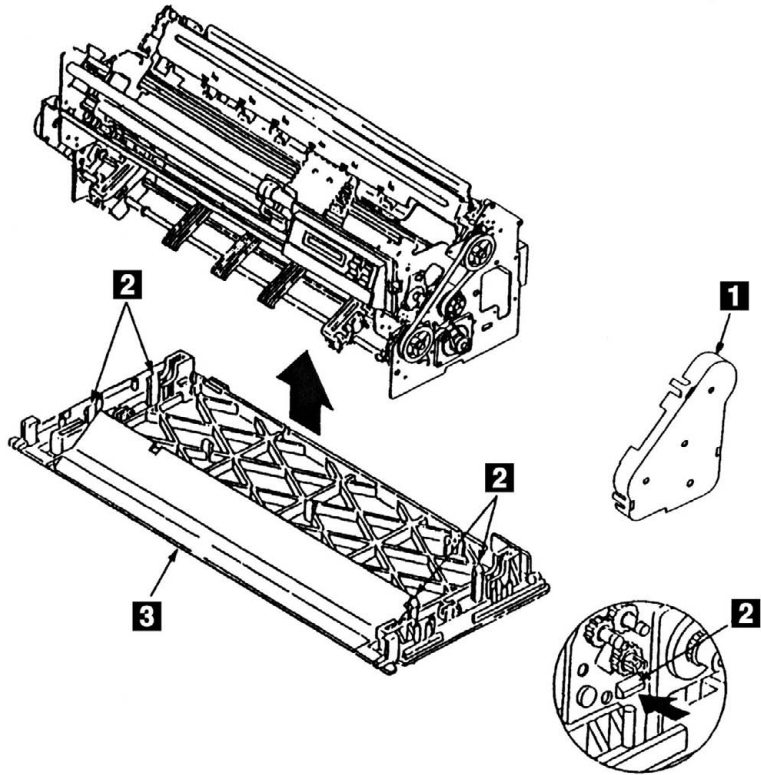


図5-33 Bottom Plate

5.1.34 Feed Frame Assembly

[取り外し]

- 1 Top Cover Asmを外す。(5.1.1参照)
- 2 インク・リボン・カートリッジを外す。
- 3 Front Coverを外す。(5.1.3参照)
- 4 Power Supplyを外す。(5.1.6参照)
- 5 3個のラッチを広げてFeed Coverを外す。
- 6 Print Headを外す。(5.1.7参照)
- 7 Ribbon Shieldを外す。(5.1.8参照)
- 8 Print Unitの両サイドの各3本のネジを外し、Print Unitを両手でもって上に引き上げる。
- 9 Feed Belt、Tension Pulley Asm、Tension Spring、2個のIdler Gear、Lower Feed Roller Pulleyを外す。
(5.1.20参照)
- 10 Feed Motorを外す。(5.1.21参照)
- 11 ASF Gear BracketとASF Drive Gearを外す。(5.1.22参照)
- 12 Upper Pressure Roller Asmを外す。(5.1.23参照)
- 13 Stopper Plateを外す。(5.1.24参照)
- 14 Upper Feed Roller Shaftを外す。(5.1.25参照)
- 15 Lower Feed Roller Shaftを外す。(5.1.26参照)
- 16 Lower Pressure Roller Asmを外す。(5.1.27参照)
- 17 Tractor Asmを外す。(5.1.29参照)
- 18 Cam Motorを外す。(5.1.31参照)
- 19 Cam Asmを外す。(5.1.32参照)
- 20 Bottom Plate **1** の左右2個ずつのラッチを押して、Feed Frame Asm **2** を外す。

[取り付け]

取り付けは、取り外しの逆の手順で行う。

注：Print Unitの取り付け時、5.1.18の注意事項に気をつけること。

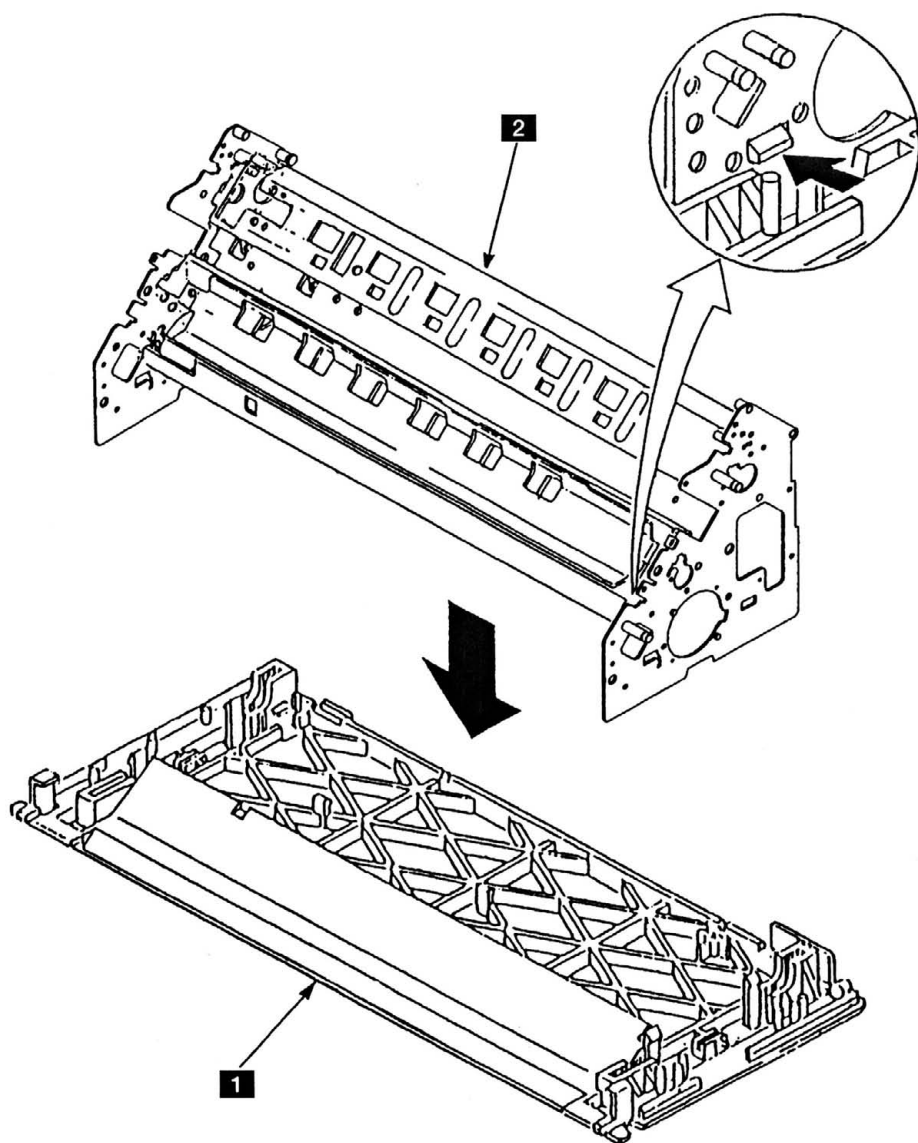


図5-34 Feed Frame Assembly

5.1.35 ASF Guide Plate

[取り外し]

- 1 電源スイッチをOffにして、電源コードをコンセントから抜く。
- 2 ASF Cableをプリンター本体から外す。
- 3 左右のスマール・カバー **5**を外す。
- 4 ASFをプリンター本体から外す。
- 5 Hopper Tray **1**とHopper Support **2**を外す。
- 6 Stacker Plate **3**を少したわませながら外す。
- 7 2本のネジ **6**を外す。
- 8 サイドフレームを矢印の方向に開きながらGuide Plate **4**を外す。

[取り付け]

取り付けは、取り外しの逆の手順で行う。

注：

1. Guide Plate **4**の両サイドのピンは、板バネの内側になるように取り付ける。
2. ネジ **6**を締める時は、ネジ穴を壊さないようにあまり強く締めないこと。また、左側のネジ **6**を締め付ける時は、アース線の端子に通してから締め付けること。

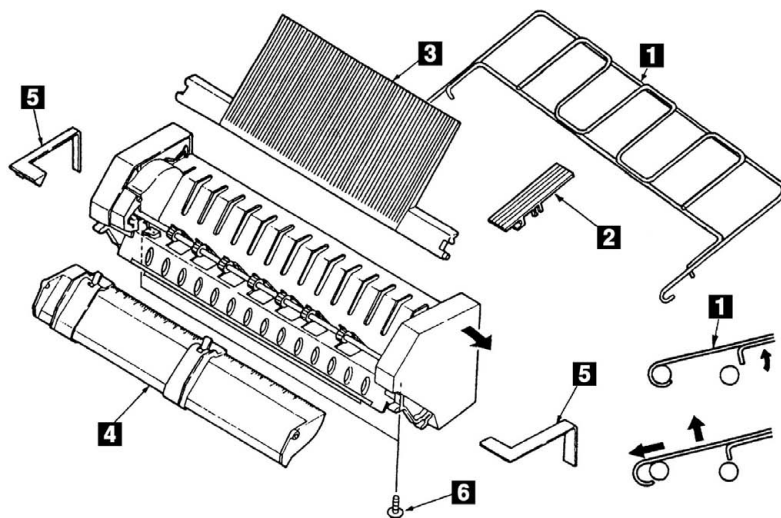


図5-35 ASF Guide Plate

5.1.36 ASF Right Side Plate

[取り外し]

- ① ASF Guide Plateを外す。(5.1.35参照)
- ② ネジ ① を外す。
- ③ ASF Right Side Cover ② の内側にある、3個所のラッチを **A**、**B** の順に矢印の方向に引っ張りながら外す。ラッチ **B** を外すときは、Inner Plateのマークを目印にして、Side Coverの隙間にドライバーを入れて外す。
- ④ 2個所のラッチをサイドフレームの右側から外し、ASF Right Side Plate ③ を外す。

[取り付け]

取り付けは、取り外しの逆の手順で行う。

注：ASF Right Side Cover ② の取り付けは、ASFを縦に置いてカバーを上から下へ押しながらはめ込むこと。

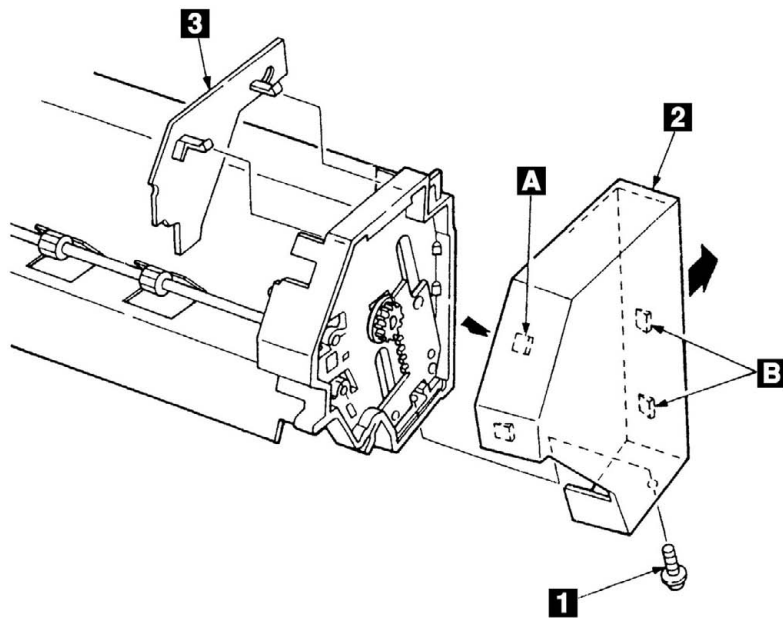


図5-36 ASF Right Side Plate

5.1.37 ASF Left Side Plate

[取り外し]

- 1 ASF Guide Plate を外す。(5.1.35参照)
- 2 ネジ **1** を外す。
- 3 ASF Left Side Cover **2** の内側にある、3個所のラッチを **A**、**B** の順に矢印の方向に引っ張りながら外す。**B** のラッチを外すときは、Inner Plateのマークを目印にして、Side Coverの隙間にドライバーを入れて外す。
- 4 2個所のラッチをサイドフレームの左側から外し、ASF Left Side Plate **3** を外す。

[取り付け]

取り付けは、取り外しの逆の手順で行う。

注：ASF Left Side Cover **2** の取り付けは、ASF を縦に置いてカバーを上から下へ押しながらはめ込むこと。

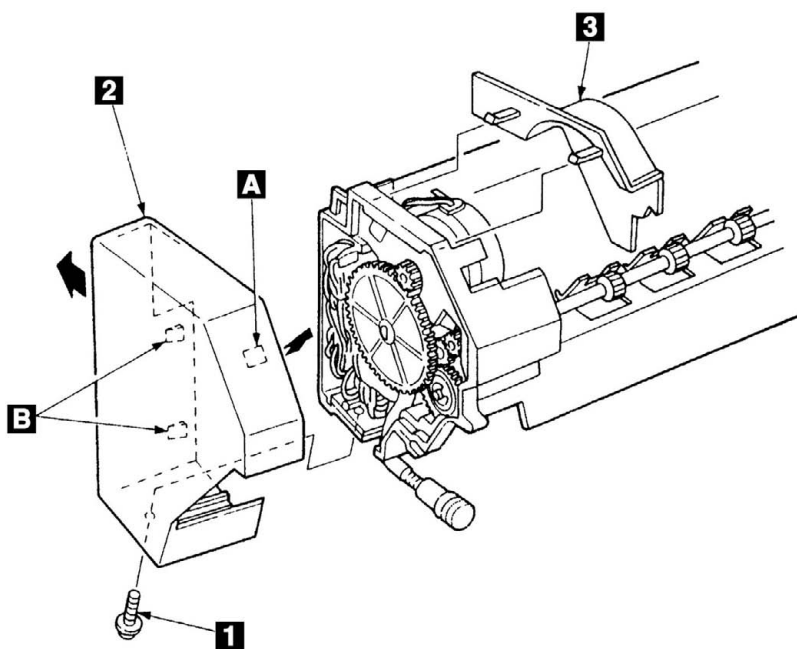


図5-37 ASF Left Side Plate

5.1.38 ASF Card Assembly

[取り外し]

- ① 電源スイッチをOffにして、電源コードをコンセントから抜く。
- ② ASF Cableをプリンター本体から外す。
- ③ 左右のスマール・カバー ① を外す。
- ④ ASFをプリンター本体から外す。
- ⑤ ネジ ② を外し、Left Side Cover ③ を外す。
- ⑥ Large Gear ④ を抜く。
- ⑦ ネジ ③ を外して、アース線 ⑨ を外す。
- ⑧ ASF Card Asm ⑤ からロングノーズ・プライヤーで5個のコネクター ⑥ を外す。
- ⑨ 3個所のラッチ ⑦ から、ASF Card Asm ⑤ を取り外す。

[取り付け]

取り付けは、取り外しの逆の手順で行う。

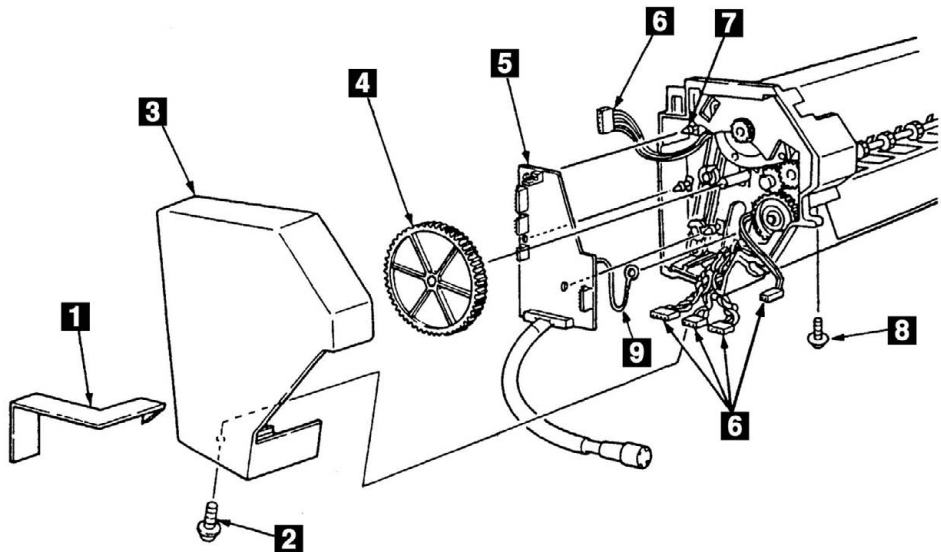


図5-38 ASF Card Assembly

5.1.39 ASF Stacker Roll

[取り外し]

- 1 ASF Left/Right Side Plateを外す。(5.1.36、5.1.37参照)
- 2 Spring-ESD **3** をASF Stacker Rollの溝 **A** から外す。
- 3 ASF Stacker Roll **1** を左右のサイド・フレームのラッチから、手前に引いて外す。
- 4 ASF Stacker Roll **1** からギア **2** を抜き取る。
- 5 ASF Stacker Roll **1** を外す。

[取り付け]

取り付けは、取り外しの逆の手順で行う。

注:

1. Spring-ESD **3** は、図の方向になるようにASF Stacker Roll **1** に取り付ける。
2. ASF Stacker Rollの溝 **A** にグリースを塗布すること。

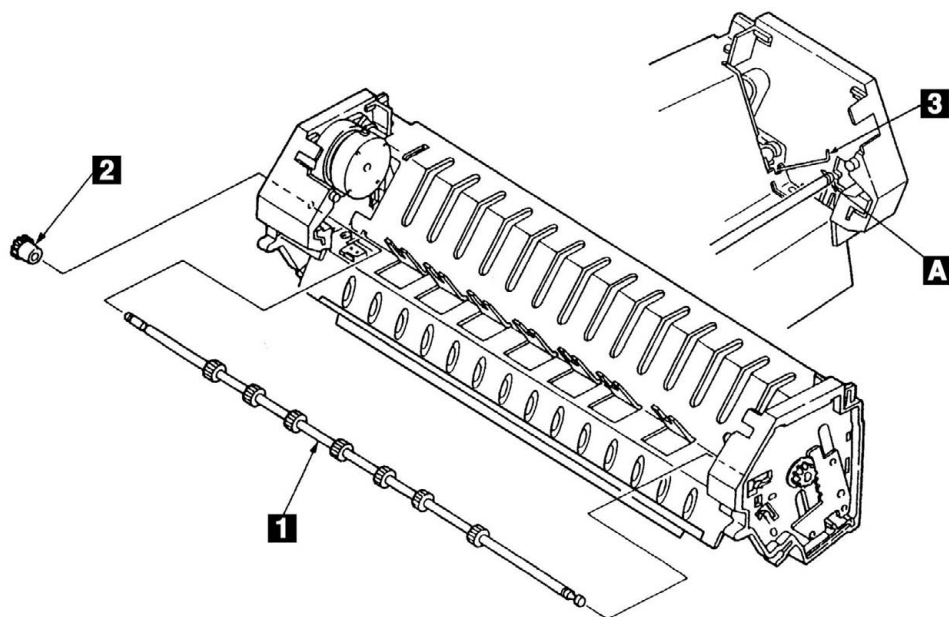


図5-39 ASF Stacker Roll

5.1.40 ASF Lift Motor

[取り外し]

- ① ASF Card Asmを外す。(5.1.38参照)
- ② ASF Stacker Rollを外す。(5.1.39参照)
- ③ モーターを反時計方向に回しながら、2個所のラッチを①、②の順に矢印の方向に開いてモーターを外す。

[取り付け]

取り付けは、取り外しの逆の手順で行う。

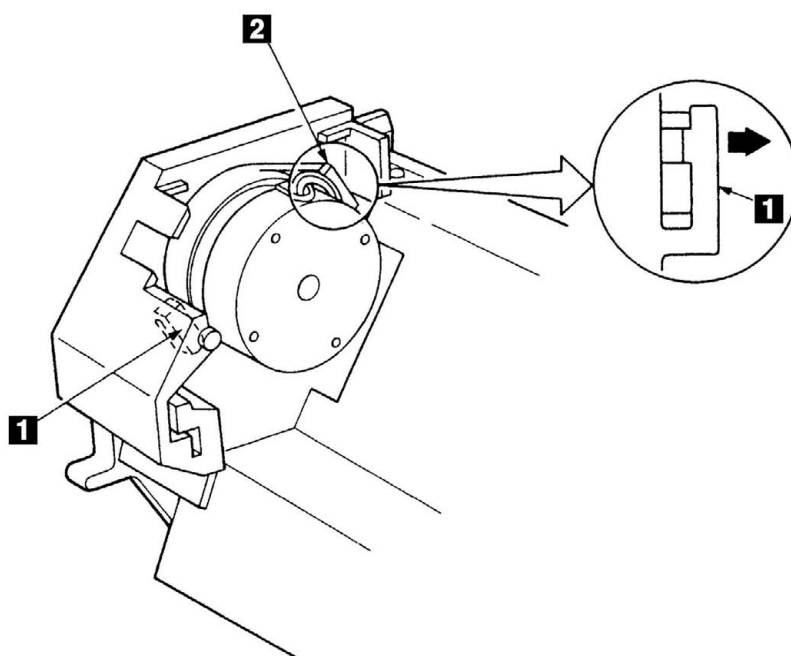


図5-40 ASF Lift Motor

5.1.41 ASF Mode Switch と Stacker Spacer

[取り外し]

- 1 ASF Lift Motorを外す。(5.1.40参照)
- 2 2本ネジ **1** を外す。
- 3 Stack Spacer **2** の2つのラッチを開いてASF Mode Switch **3** を外す。

[取り付け]

取り付けは、取り外しの逆の手順で行う。

注:

1. ASF Mode Switch **3** をガイドに取り付ける時は平行に手前の方向に押しつけながら2本のネジ **1** を締めること。
2. ケーブル・ルートは下図を参照すること。

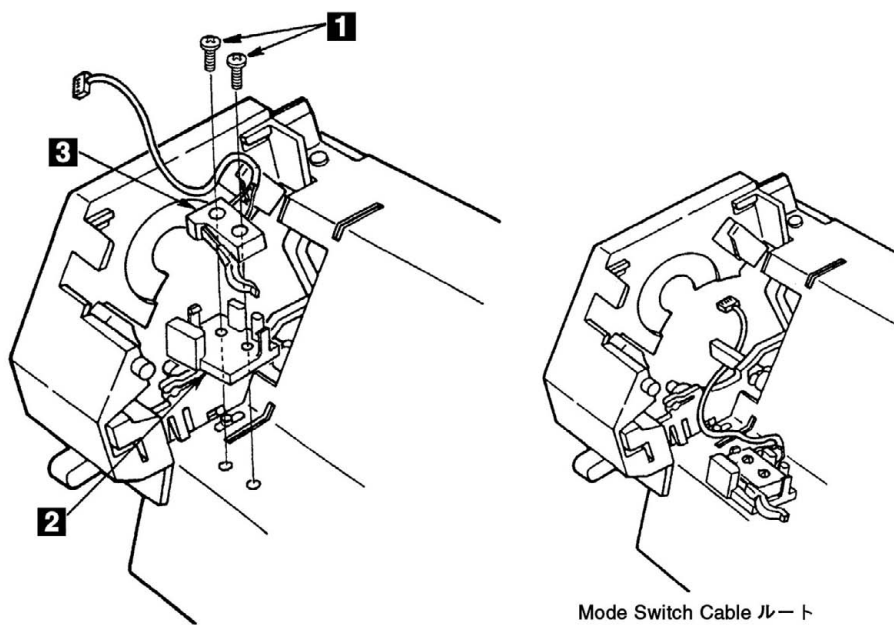


図5-41 ASF Mode Switch と Stacker Spacer

5.1.42 ASF Support Guide

[取り外し]

- ① ASF Lift Motorを外す。(5.1.40参照)
- ② 左上ラッチ ① を開きながらSupport Guideを外す。
- ③ 左下ラッチ ② を外側に開きながらSupport Guideをから外す。
- ④ 右上ラッチ ③、右下ラッチ ④ も左側と同様に外す。
- ⑤ ASF Support Guideを外す。

[取り付け]

取り付けは、取り外しの逆の手順で行う。

注:

1. ケーブル・ルートは下図を参照のこと。
2. ラッチは破損しやすいので丁寧に外すこと。

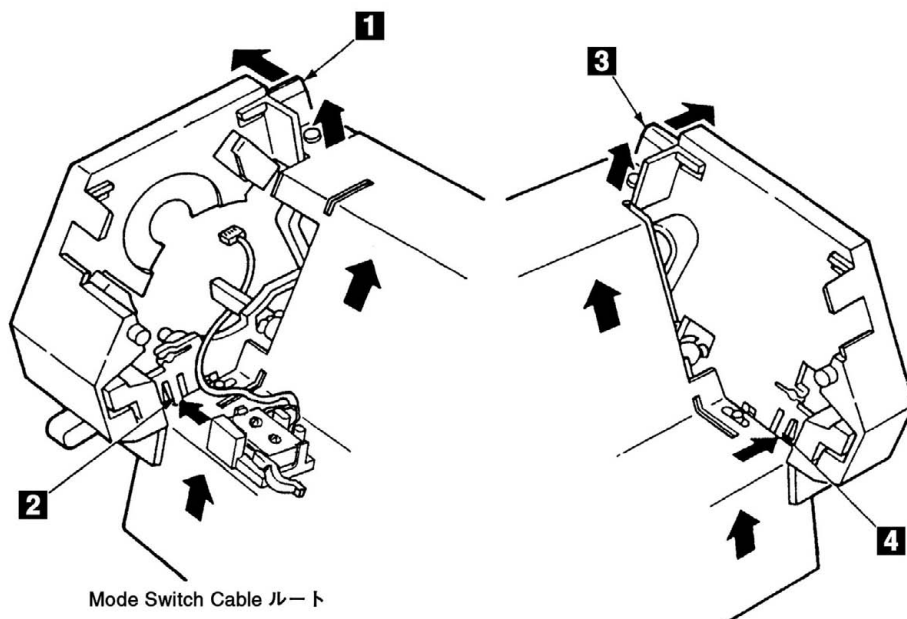


図5-42 ASF Support Guide

5.1.43 ASF Feed Roll AssemblyとClutch Assembly

[取り外し]

- ① ASF Support Guideを外す。(5.1.42参照)
- ② Gear ①とワッシャー ②を外す。
- ③ E-Clip ③を外す。
- ④ Spring-ESD ④をFeed Roll Shaftの溝 Aから外す。
- ⑤ 左右のSide Frameのラッチ ⑥からFeed Roll Asm ⑤を上を外す。
- ⑥ Clutch Asm ⑦からFeed Roll Asm ⑤を右に抜いて外す。

[取り付け]

取り付けは、取り外しの逆の手順で行う。

注：Feed Roller Shaftの溝 Aにグリースを塗布すること。ただし、Feed Roller内にグリースが入らないように取扱いに注意すること。

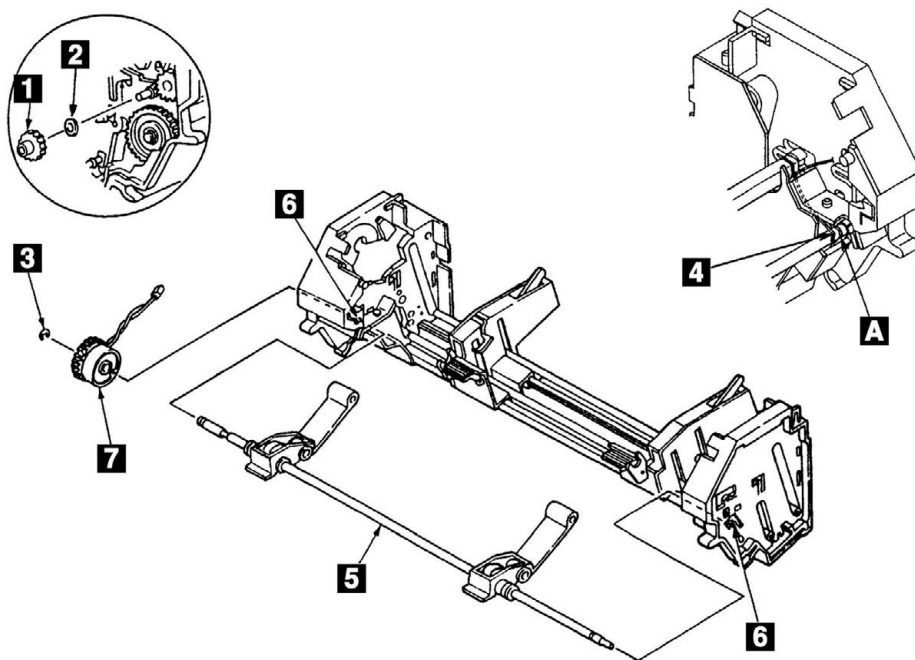


図5-43 ASF Feed Roll AssemblyとClutch Assembly

5.1.44 ASF Lift Shaft/Slider

[取り外し]

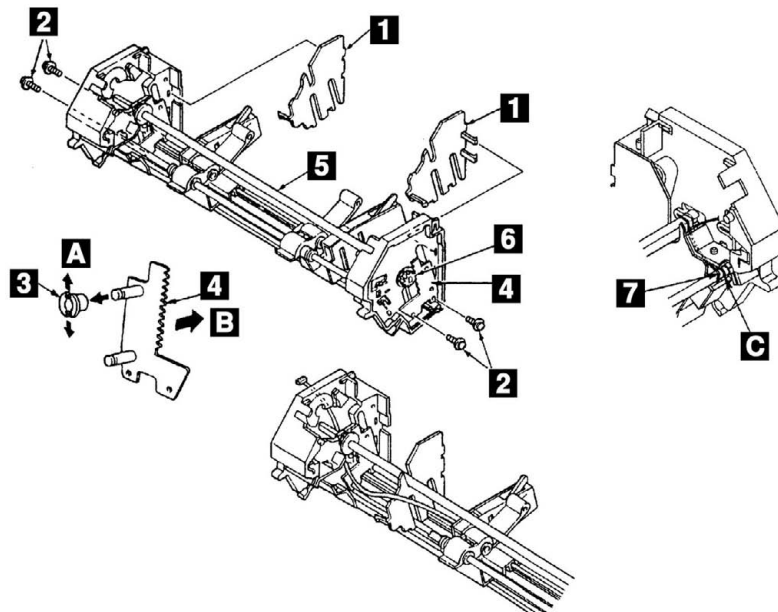
- 1 ASF Support Guideを外す。(5.1.42参照)
- 2 左右のInner Plate **1** を外す。
- 3 左右各2本のネジ **2** を外す。
- 4 Gear Plate **4** を矢印 **B** の方向に引っ張りながら、左右のスライダー **3** を矢印 **A** の方向に開いて外す。
- 5 右側のギア **6** を外す。
- 6 Spring-ESD **7** をFeed Roll Shaftの溝 **C** から外す。
- 7 Lift Shaft **5** をラッチから手前に外し、本体から抜き取る。

[取り付け]

取り付けは、取り外しと逆の手順で行う。

注:

1. ケーブル・ルートは下図を参照すること。
2. Feed Roll Shaftの溝 **C** とLift Shaftの溝にグリースを塗布すること。



Hopper Guide からの Cable ルート

図5-44 ASF Lift Shaft/Slider

5.1.45 ASF Left/Right Side Frame

[取り外し]

- 1 ASF Lift Shaft/SliderおよびASF Feed Roll Asm/Clutch Asmを外す。(5.1.43、5.1.44参照)
- 2 サイド・フレーム **1** のラッチ部分 **A** を上に押し広げ、アルミサポート **2** から左右のサイド・フレーム **1** を引き抜く。

[取り付け]

取り付けは、取り外しの逆の手順で行う。

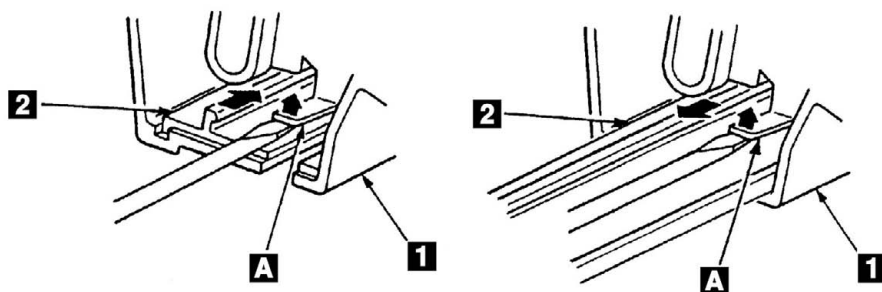


図5-45 ASF Left/Right Side Frame

5.1.46 ASF Hopper Guide Assembly

[取り外し]

- ① ASF Left/Right Side Frameを外す。(5.1.45参照)
- ② ストッパー ① のロックを解除しておく。
- ③ 左右のHopper Guide ③ をアルミサポート ② から抜き取る。

[取り付け]

取り付けは、取り外しの逆の手順で行う。

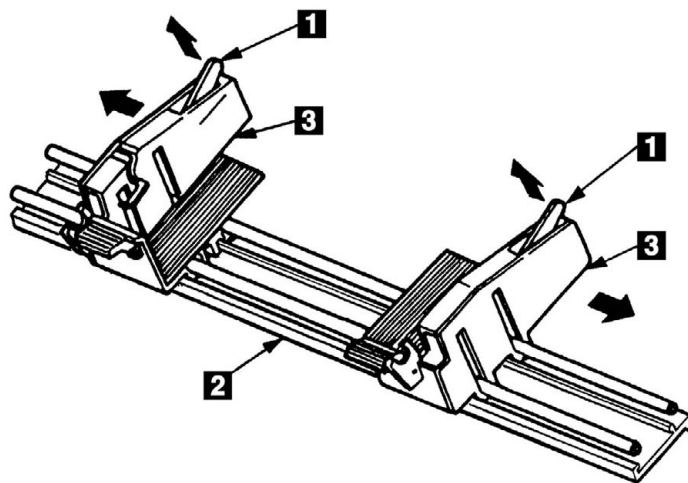


図5-46 ASF Hopper Guide Assembly

5.1.47 ASF Hopper Plate

[取り外し]

- 1 Hopper Guide **2** を外す。(5.1.46参照)
- 2 Hopper Plate **1** の後を持ち上げ、Hopper Guide **2** の横の溝から引き抜く。

[取り付け]

取り付けは、取り外しの逆の手順で行う。

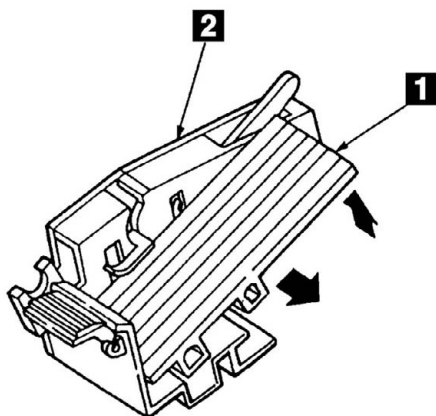


図5-47 ASF Hopper Plate

5.2 調整・点検

ここでは、調整・点検箇所、調整・点検方法、および調整値について説明する。

5.2.1	Head CableとCarrier Shaftとのギャップ点検	5-80
5.2.2	トラクターの調整・交換時の注意	5-80
5.2.3	Carrier Beltの張力点検・調整	5-80
5.2.4	Carrier Assemblyの走行負荷点検・確認	5-82
5.2.5	初期値設定とインターフェース設定	5-83
5.2.6	調整値	5-94
5.2.6.1	罫線調整	5-95
5.2.6.2	下向き印刷の左マージン調整	5-97
5.2.6.3	単票用紙の下マージン調整	5-98
5.2.6.4	用紙厚自動検出水平位置の変更	5-99
5.2.6.5	連続用紙押さえ機能	5-100
5.2.6.6	ローラー踏み替えタイミングの変更	5-101
5.2.6.7	ASFホッパーの用紙吸入位置調整	5-102
5.2.7	補正值	5-103
5.2.7.1	下向き印刷の左マージン補正	5-103
5.2.7.2	単票用紙送り量補正	5-104
5.2.7.3	ASF下向き印刷の先頭行位置補正	5-106
5.2.7.4	連続用紙TOF補正	5-107
5.2.7.5	罫線各種調整	5-108
5.2.7.6	印字開始位置調整	5-109
5.2.7.7	トップマージン	5-110
5.2.7.8	AGA GAP補正	5-111
5.2.7.9	自動GAP補正	5-112
5.2.7.10	GAPバランス	5-112
5.2.8	マシン設定	5-113
5.2.9	その他設定	5-116
5.2.10	NVRAM初期化	5-120
5.2.11	マイクロコードのダウンロード	5-121
5.2.11.1	ネットワーク経由でダウンロードする場合の注意事項	5-122
5.2.11.2	本体制御用マイクロコードのダウンロード(ネットワーク)	5-124
5.2.11.3	Interface Card用マイクロコードのダウンロード(ネットワーク)	5-126
5.2.11.4	本体制御用マイクロコードのダウンロード(パラレルI/F)	5-128

注:

1. NVRAMの再セットをユーザーのセット状態に合わせて行うこと。
2. キャリアー関係の部品を調整したときは、罫線調整を行うこと。

5.2.1 Head CableとCarrier Shaftとのギャップ点検

点検要領

Head CableがCarrier Shaftと平行になっていること。

調整方法

Head Cableを固定している2個のHead Cable Clampを取り付けし直す。

5.2.2 トラクターの調整・交換時の注意

注意箇所

トラクターのSprocket Pinが、左右のトラクターで位置ずれしていないこと。

調整方法

トラクターに角シャフトを取り付けるとき、トラクターの本体部と角シャフトのはまる回転部とのマークを左右トラクターで一致させる。

5.2.3 Carrier Beltの張力点検・調整

点検要領

- 1 Top Cover Asmを外す。(5.1.1参照)
- 2 Front Coverを外す。(5.1.3参照)
- 3 キャリアーを左端に移動させ、図のようにフレームの長穴からブッシュ・ブル・ゲージを入れる。
- 4 Carrier Beltの下側をBeltに平行に押し上げ、図のように上下の歯の凸と凸を接触させる。

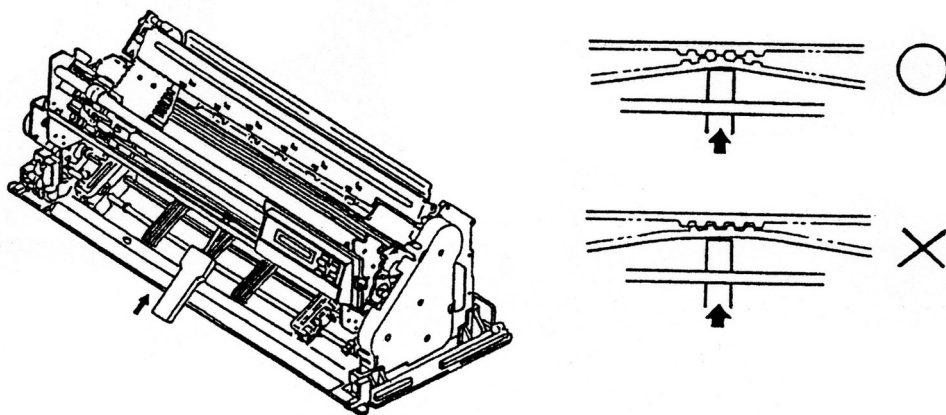


図5-48 Carrier Belt の張力点検・確認

調整値

ベルトを押し上げて上下の歯が接触した時のゲージの計測値が400～500 gfであること。

調整方法

- 1 Feed Belt **1** と下側のIdler Pulley **2** を外す。(5.1.20参照)
- 2 外側のナット **3** とスプリング・ワッシャー **4** を外す。
- 3 Tension Pulley Asm **5** を固定しているネジ **6** を緩める。
- 4 ナット **7** を緩めたり締めたりしながら、ベルトの張力が調整値になるようにする。
- 5 ネジ **6** を本締めし、再度ベルトの張力を測定する。測定値が測定値内に入っていない場合は、**3** から作業を繰り返す。
- 6 調整が終わったらスプリング・ワッシャー **4** と外側のナット **3** を取り付けける。

注：ネジ **6** を締める前と後では張力が変化することがあるので必ずネジ **6** を締めた後で、張力が調整値に入っていることを確認すること。

- 7 ナット **7** を先細のラジオペンチ等で固定しながら外側のナット **3** を締め付ける。
- 8 再度ベルトの張力を測定し、調整値内に入っていることを確認する。

注：ナット **3** を締め付ける時、ナット **7** が回転するとベルトの張力が変化するので確実にナット **7** を固定すること。

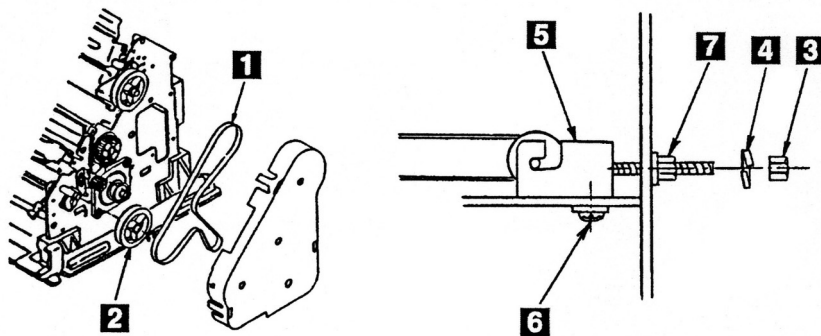


図5-49 Carrier Belt の張力調整

5.2.4 Carrier Assemblyの走行負荷点検・確認

点検箇所

Power Offの状態にしてインク・リボン・カートリッジを取り外し、キャリアを手で左右に移動させてみて、走行負荷がほぼ一定であればよい。

調整方法

もし、走行負荷が場所により大きく変動するときの予想原因とその対策を以下に記す。

[予想原因]

1. Oil Feltのオイル切れ：
全体に重い。Carrier Shaftにオイルが付着していない。
2. ベアリング破損：
Carrier MotorかTension Pulleyから、異音がきこえるか、ベルト経由でこまかい負荷変動の手応えがある。
3. Ribbon Drive Asmの破損：
キャリアを移動すると、不定期に負荷が重くなる。キャリアを移動しても、リボン・ドライブのピンが回転しない等。
4. Carrier Shaft, Support Shaftのブッシングの破損：
不定期に重い、あるいは動かない。
5. Ribbon Shieldの破損：
用紙を入れると、用紙接触部で重くなる。

これらは、ベルトをプーリーから外してチェックすると区別ができる。

[対策]

1. Carrier Oil Feltのオイル切れのとき
→ Print Headを取り外し、Oil Felt Supportの穴から、IBM #6オイルをフェルト全体に浸み込む程度の量だけ注油する。(余分なオイルがしたたり落ちないこと)
2. Carrier Motorのベアリング破損のとき
→ Carrier Motorを交換する。
3. Tension Pulleyのベアリング破損のとき
→ Tension Pulley Asmを交換する。
4. Ribbon Drive Asmの破損のとき
→ Ribbon Drive Asmを交換する。
5. Carrier/Supportのブッシング破損のとき
→ Carrier Frame Asmを交換する。
6. Ribbon Shieldの破損のとき
→ Ribbon Shieldを交換する。

5.2.5 初期値設定とインターフェース設定

目的

初期値設定はNVRAMに種々の値を記憶しておくことにより、ユーザー固有のアプリケーションでの使用を容易にするための機能である。また、インターフェース設定は初期値設定とは別に設けてあり、PCやネットワークへの接続設定を行う機能である。

方法

この機能により、5-81ページ以降の図5-51、図5-52に示される各項目の初期値及びインターフェース設定値を設定することができる。

NVRAMのアドレスとそれに対応する内容については第3章を参照する。また、設定の方法については、「InfoPrint 5577 設置・操作ガイド」の第4章「初期設定値/調整値の変更」及び第5章「インターフェースの設定」を参照のこと。

初期値の印刷は以下の手順で行う。

- 1 印刷不可状態で下段選択スイッチを押して「ゲダン キノウ」を選択する。
- 2 次項目あるいは前項目スイッチを押して「2 ショキチ セツテイ」を選択し、設定スイッチを押す。次項目あるいは前項目スイッチを押して「USRn : ショキチ インサツ」を選択し、設定スイッチを押す。インターフェース設定の場合は、「5 インターフェース セツテイ」を選択し、設定スイッチを押す。次項目あるいは前項目スイッチを押して「IF : セツテイチ インサツ」を選択し、設定スイッチを押す。
- 3 用紙をセットし、印刷スイッチを押すと、図5-49、50のように印字が開始される。

終了

印刷終了後、印刷スイッチが押されるか、印刷不可状態で中止スイッチが押されることによって、初期診断テストが実行され、終了する。

* 初期設定値 * (ユーザー1)

[共通項目]

エミュレーションの設定	自動選択	
ページ長	11 インチ	
改行幅	6 LPI	
印字速度	通常速	
最大印字幅	13.2 インチ	
プザー	鳴る	
用紙厚設定	連続紙	自動調整(普通)
	単票	自動調整(普通)
ミシン目スキップ	スキップしない	
片方向印字	受け付ける	
用紙モード	連続紙	
	D I D	上向き印刷
	A S F	上向き印刷
A S F 用紙排出方向	上向き排出	
紙ホチキス機能	使用する	自動
ティオフ機能	手動モードのみ測定	
A S F 用紙厚測定方法	最通常モード	
グラフィック印字強化	強化しない	
コピー強化	強化しない	
カムラタージュモード	使用しない	
スムージング	無効	
トッパマー	連続紙	8.5 mm
	単票上向き	6.4 mm
	単票下向き	6.4 mm

[5577モード]

イメージ・データ折返し	折返す
レベルE機能	設定
日本語コード・ページ	932
I B M 日本語文字セット	日本語文字セット(新)
90年改訂	90年改訂適用あり
(簡易)平成書体	解除
デフォルトANK	明朝12(コメント有効)

[E S C / P モード]

文字ピッチ	10 CPI
文字コード表	カタカナ
国際文字選択	日本
自動改行	オフ
高速文字品位	高品位
L Q 文字品位	高速

[P P D S モード]

英語コード・ページ	437
即時取消機能	受け付ける
強調印字	解除
文字スケール	通常
代替グラフィック・モード	解除
文字セット	セット 1
スラッシュ付きゼロ	使用しない
自動改行/自動復帰	オフ
フォント・スタイルと文字ピッチ	10 CPI

図5-50 初期設定値印刷

* I / F 設定値 *	
[共通項目]	
I / F 選択	自動選択
I / F 切り替え時間	30秒
[パラレル設定]	
パラレル設定	スタンダード (ECP)
[ネットワーク設定]	
NWバージョン	Ver 2.0.0
ホスト接続機能バージョン	Ver 1.2.0
MACアドレス	00:A0:7A:06:03:54
DHCP設定	無効
IPアドレス	192.168.129.218
サブネットマスク	255.255.255.000
ゲートウェイアドレス	192.168.129.030

図5-51 インターフェース設定値印刷

初期設定値（共通項目）

注：

1. 網かけされている項目が出荷時の初期設定値である（各表共通）。
2. 英文ソフトウェア使用時、Proprinterのマニュアル中では、通常速は「Letter Quality」、高速は「Draft Quality」とそれぞれ表記される。

メニュー項目	選択項目*1	解説
ユーザー センタク	ユーザー 1 ユーザー 2 ユーザー 3 ユーザー 4	各業務ごとに設定した値を4つまで記憶および選択できる。
エミュレーション	5577 プロプリンター (PPDS) ESC/P ジドウセンタク	プリンターの制御コードを選択する。
ヨウシ ナガサ	3 インチ 3 2/3 インチ 4 インチ 4.5 インチ 5 インチ 5.5 インチ 5 2/3 インチ 6 インチ 7 インチ 8 インチ 8.5 インチ 9 インチ 10 インチ 11 インチ 12 インチ 14 インチ	連続紙モードにおいて、改ページ時に送られる1ページ分の用紙の長さを設定する（単票モードでは設定不要）。
カイギョウ ハバ	2 LPI 3 LPI 4 LPI 5 LPI 6 LPI 7.5 LPI 8 LPI	1回の改行で送られる用紙の長さを設定する。 1インチあたりの行数を単位とする。 LPI : Lines Per Inch (行/インチ)
インジ ソクド*2	ツウジョウ ソク コウソク	印字速度（高速印刷、通常速印刷）を設定する。
インジ ハバ	サイダイ8インチ サイダイ13.2インチ サイダイ13.6インチ	印刷できる水平方向の長さの最大値を設定する。
ブザー	ナル ナラナイ	用紙切れ、単票用紙ジャム、または上部カバー開放時にブザーを鳴らすか鳴らさないかを設定する。

図5-52 (1/6) 初期設定値選択表（共通項目）

メニュー項目	選択項目	解説
カミアツ セッテイ レンゾクシ カミアツ	ジドウ コク ジドウ フツウ ジドウ ウスク カミアツ コテイ - カミアツ コテイ -- カミアツ コテイ --- カミアツ コテイ ----	用紙の厚みに応じて印字ヘッドとブラテン間の距離(ギャップ)を調整する。 連続紙モードと単票モードの各々に設定できる。 自動設定では、使用する用紙の厚みに応じてプリンターが自動的に印字ヘッドとブラテン間の距離を設定できる。
カミアツ セッテイ タンビョウ カミアツ	カミアツ コテイ -■■■■ カミアツ コテイ -■■■■■ カミアツ コテイ 06 : カミアツ コテイ 11	用紙固定(手動)設定では、操作パネルからの入力によって希望の値に用紙厚を固定する(ラベル紙、封筒など部分的に紙の厚みが異なる紙の場合に使用)。
ミシンメ スキップ	スキップ シナイ スキップ スル	ミシン目を飛び越すか越さないかを選択する。
カタホウコウ インジ	ウケツケナイ ウケツケル	片方向印字の制御コードを受け付けるかどうかを選択する。このコードを受け付けられない場合、使用しているソフトウェアによらず、両方向印字モードで印刷する。
ヨウシ モード	レンゾクシ: DID ↑, ASF ↑ レンゾクシ: DID ↓, ASF ↑ レンゾクシ: DID ↑, ASF ↓ レンゾクシ: DID ↓, ASF ↓ タンビョウ: DID ↑, ASF ↑ タンビョウ: DID ↓, ASF ↑ タンビョウ: DID ↑, ASF ↓ タンビョウ: DID ↓, ASF ↓	電源を入れた直後の用紙モードを選択する。 DID: 単票手差しモード ASF: 単票自動給紙 ↑: 上向き印字 ↓: 下向き印字
ASF ハイシュツ	ウエ ホウコウ シタ ホウコウ	ASF自動モードで使用したとき、用紙を上方向に排出するか、下方向に排出するかを選択する。
カミ ホチキス	シヨウシナイ シヨウスルージドウ シヨウスルーツウジョウ シヨウスルートクシュ	シヨウシナイ: 通常の用紙を使用する。 シヨウスルージドウ: 用紙厚を自動的に検知して、紙厚に応じて紙ホチキスモードの動作を行うかどうかを自動的に判断する。 用紙厚が厚くなると、自動的に「シヨウスルーツウジョウ」の設定になる。 シヨウスルーツウジョウ: 紙ホチキスでとめたマルチ・パーツの連続用紙に印刷する際、用紙ジャムおよび印字乱れを解消する。 シヨウスルートクシュ: マルチ・パーツの折りたたみ部分のふくらみの高い連続用紙に印刷する際、用紙ジャムおよび印字乱れを改善する。 「設置・操作ガイド」 B.1.3『連続用紙』を参照のこと。
ティアオフ	シュドウ ジドウ	ティアオフ(ミシン目切り取り)機能を自動で行うかどうかを選択する。

図5-52 (2/6) 初期設定値選択表(共通項目)

メニュー項目	選択項目	解説
ASF カミアツ	ヨウシゴトニ ソクテイ 1マイメノミ ソクテイ	自動給紙機構を使用する場合、用紙厚検出を毎回行うか、最初の1ページのみ行うかを選択する。
グラフィックキョウカ	キョウカシナイ キョウカスル	グラフィック印字時の印字品質を向上させる。グラフィック部分の印字が他の部分に比べて薄く印字される場合に選択する(5577-C05では無効)。
コピー キョウカ	キョウカシナイ キョウカスル	複写紙の印字濃度を濃くするときに設定する。このモードを設定すると、印字速度は通常速印刷の半分になる。
キャラクター モード	OFF "&\$%\$"Entry "\$?!#"Entry	キャラクター・モードを設定するか否かを選択する。
スムージング	ユウコウ ムコウ	スムージング・モード(拡大文字印刷における文字の輪郭のギザギザを補正する機能)を設定するか否かを選択する。
トップマージン レンゾクシ TM	0.4 mm 単位で設定 初期値 : 8.5 mm	連続用紙、単票上向き印刷、単票下向き印刷の各々に対して先頭行位置を0.4 mm 単位で設定することができる。 「位置決めスイッチ」(1-14 ページ)によって設定される先頭行位置と同じ内容。
トップマージン タンピョウ↑ TM	0.4 mm 単位で設定 初期値 : 6.4 mm	
トップマージン タンピョウ↓ TM		

図5-52 (3/6) 初期設定値選択表 (共通項目)

初期設定値 (5577)

メニュー項目	選択項目	解説
イメージ オリカエシ	オリカエス オリカエサナイ	イメージ・データが最大印字位置を超えるときに自動的に改行を実行し残りを印字するか、超えるデータを捨てるかを選択する。
レベル E キノウ	セツテイ カイジョ	レベルE機能を設定するか否かを選択する。レベルE機能の詳細は、設置・操作ガイド D.4.1『レベルEプリンター』を参照。
コード ページ	932 942	コード・ページを選択する。詳細は、設置・操作ガイド D.5.1『日本語DOS文字セット(半角文字)』を参照。
ニホンゴモジセット	ニホンゴモジセット(キュウ) ニホンゴモジセット(シン)	1996年に改訂されたIBM日本語文字セット(新)または改訂前のIBM日本語文字セット(旧)を選択する。
90 ネンカイテイ	90 ネンカイテイテキヨウナシ 90 ネンカイテイテキヨウアリ	IBM日本語文字セット((新)および(旧))に対する90年改訂内容を適用するか否かを選択する。
カンイヘイセイシヨタイ	カイジョ セツテイ	従来のIBMフォント・スタイルを使用するか、簡易平成書体を使用するかを選択する。
デフォルト ANK	ミンチョウ12(CMDユウコウ) OCR-B(CMDムコウ) OCR-B(CMDユウコウ) イチブOCR(CMDユウコウ) ミンチョウ12(CMDムコウ)	英数半角文字のデフォルト書体、およびフォント・スタイル設定コマンドの有効/無効を選択する。 一部OCR-Bは数字のみOCR-Bにする。

図5-52 (4/6) 初期設定値選択表 (5577)

初期設定値 (ESC/P)

メニュー項目	選択項目	解説
モジ ピッチ	10 CPI 12 CPI 15 CPI 17.1 CPI 20 CPI PROPORTIONAL	文字ピッチを選択する。
モジ コード	カタカナ カクチョウグラフィックス	文字コード表がカタカナ・コード表か、もしくは拡張グラフィックス・コード表かを選択する。
コクサイ モジ	USA FRANCE GERMANY UK DENMARK 1 SWEDEN ITALY SPAIN 1 JAPAN NORWAY DENMARK 2 SPAIN 2 LATIN AMERICA KOREA LEGAL	国を指定する。この指定により英数コード表の一部の文字が切り替わる。
ジドウカイギョウ	オフ オン	復帰コード(CR)を受信する際、自動的に改行するか否かを設定する。
コウソク モジヒンイ	コウヒンイ ツウジョウ	高速印字で印刷される半角文字品位を設定する。
LQ モジヒンイ	コウソク ツウジョウ	通常印刷で印刷される半角文字品位を設定する。

図5-52 (5/6) 初期設定値選択表 (ESC/P)

初期設定値 (PPDS)

メニュー項目	選択項目	解説
コード ページ	437 850	英語ソフトウェア使用時のみ有効。 コード・ページ437または850のいずれかを選択する。
トリケシ モード	オフ オン	英語ソフトウェア使用時のみ有効。 印刷不可の状態で取消しコマンド(CAN)の受信処理を受け付けるか否かを選択する。
キョウチョウ インジ	セッテイ カイジヨ	英語ソフトウェア使用時のみ有効する。 選択すると、すべて強調印字する。
モジ スケール	ツウジョウ タテ 2パイ ヨコ 2パイ タテ・ヨコ 2パイ	英語ソフトウェア使用時のみ有効。 文字の縦および横幅のスケールを選択する。
AGM	セッテイ カイジヨ	英語ソフトウェア使用時のみ有効。 代替グラフィック・モードを設定する。 24ピン・プリンター用のグラフィック・コマンドが使用可能になる。
モジ セット	セット1 セット2	英語ソフトウェア使用時のみ有効。 文字セットを選択する。 PC CHARACTER SET1、PC CHARACTER SET2のいずれかを選択する。
スラッシュツキ ゼロ	シヨウシナイ シヨウスル	英語ソフトウェア使用時のみ有効。 数字0にスラッシュが付くか否かを選択する。
ジドウ フッキ	LF オフ / CR オフ LF オン / CR オフ LF オフ / CR オン LF オン / CR オン	英語ソフトウェア使用時のみ有効。 自動改行モード: 復帰コード(CR)を受信すると自動的に改行する。 自動復帰モード: 改行コード(LF)を受信すると自動的に復帰する。
フォント スタイル	10 CPI 12 CPI CONDENSED PROPORTIONAL	英語ソフトウェア使用時のみ有効。 使用するフォントのスタイル(文字ピッチ)を選択できる。 CPI: Characters Per Inch(文字/インチ)

図5-52 (6/6) 初期設定値選択表 (PPDS)

インターフェース設定値 (共通/パラレル設定)

メニュー項目	選択項目	解説
I/F センタク	ジドウセンタク ネットワーク USB パラレル	データを受信するインターフェースを選択する。 ジドウセンタク: プリンターの電源投入後、最初にデータを受信したインターフェースを有効にする。パラレル・インターフェースが有効になった場合も、ネットワークからプリンターのステータスを確認することができる。 ネットワーク: ネットワーク・インターフェースのみを有効にする。 USB: USBインターフェースのみを有効にする。 パラレル: パラレル・インターフェースのみを有効にする。
I/F キリカエジカン	5 sec ~ 255 sec の範囲で1 sec単位で設定 (初期設定値: 30 sec)	I/F選択が「自動選択」の場合に、インターフェース切り替え時間を設定する。
パラレル セッテイ	スタンダード (ECP) スタンダード (ニブル) USPC コンバージド	スタンダード (ECP): IEEE1284 準拠双方向パラレル・インターフェースで、ECPモードまでをサポートする。 スタンダード (ニブル): IEEE1284 準拠双方向パラレル・インターフェースのニブルモードまでをサポートする。 USPC: 単方向パラレル・インターフェース。 コンバージド: IBM PS/55、5550で使用するためのモードで、3270PC、5250PC等のオンライン・アプリケーションを使用するとき選択する。
シヨキカ	—	Interface Cardの初期値を工場出荷値に設定する(ネットワーク設定ガイド参照)。ネットワークに関する詳細設定値以外は、初期化されない。

図5-53 (1/2) インターフェース設定値選択表

インターフェース設定値（ネットワーク）

メニュー項目	選択項目	解説
NW ショウサイ インサツ	—	ネットワーク、USBの各初期値の内容と自己診断の結果を印刷する。
DHCP セツテイ	ムコウ ユウコウ	ネットワークのDHCPを設定する。
IP アドレス	IPアドレスを設定 (初期設定値： 000.000.000.000)	ネットワークのIPアドレスを設定する。 ※ DHCP設定が有効時、この項目は表示されない(自動取得を行う)。
サブネット マスク	サブネット・マスクを設定 (初期設定値： 000.000.000.000)	ネットワークのサブネット・マスクを設定する。 ※ DHCP設定が有効時、この項目は表示されない(自動取得を行う)。
ゲートウェイ アドレス	デフォルト・ゲートウェイ・アドレスを設定 (初期設定値： 000.000.000.000)	ネットワークのデフォルト・ゲートウェイ・アドレスを設定する。 ※ DHCP設定が有効時、この項目は表示されない(自動取得を行う)。
エラー ヒョウジ	ムコウ ユウコウ	ネットワーク上での通信障害があった場合、その内容を表示するかどうかを選択する。
NW モニタ	ムコウ ユウコウ	ネットワーク上でのステータスを単票ランプと点検ランプを使用して表示する。 単票ランプ：パケットを受信すると一定時間点滅する。 点検ランプ：ネットワークに接続すると点灯する。

図5-53 (2/2) インターフェース設定値選択表（ネットワーク）

5.2.6 調整値

プリンターの機構部やセンサー等に対して、その環境条件からくる誤差を補正する目的で設けられた機能で、これにより常に適切な印字位置や品質を得る事ができる。

メニュー項目	メニュー項目の意味	選択メニュー	選択メニューの意味
チョウセイ インサツ	調整後の印刷メニュー	—	
ケイセン チョウセイ ツウジョウソク	罫線調整メニュー(通常速)	-7 ~ +7	1/8ドット単位の補正值
ケイセン チョウセイ コウソク	罫線調整メニュー(高速)	-7 ~ +7	1/8ドット単位の補正值
ヒダリ マージン	単票左マージン設定(下向き印刷時)	6.0 ~ 34 mm (0.2 mm 間隔)	
シタ マージン	単票下マージン調整	-2.9 ~ +2.9 mm (約0.4 mm 間隔)	現在位置からの移動量
AGA スイヘイイチ	用紙厚自動検出の水平位置調整	ツウジョウ トクシュ 1 トクシュ 2	
レンゾクシ オサエ	連続用紙のローラー押さえ位置	ツウジョウ トクシュ	
ローラー フミカエ	連続用紙のローラー踏み替え位置	ページゴト 5 ページニ 1カイ 10 ページニ 1カイ	
ホッパー チョウセイ	ASFホッパーの用紙吸入位置調整	-3 ~ +3	0.5 mm 単位のホッパー高さ調整

図5-54 調整メニュー

5.2.6.1 罫線調整

目的

罫線やグラフなどのイメージ・データを両方向印字させたときに、右方向と左方向での印刷ずれを最小限にするための補正値を設定する機能である。

注：補正を行っても両方向印字を行った場合の印字精度は片方向印字と比較すると多少劣る。

方法

この機能により、罫線の調整値を設定することができる。詳細については、「InfoPrint 5577 設置・操作ガイド」を参照すること。

本罫線調整終了後、『罫線各種調整』（5.2.7.5項参照）を行うこと。

罫線調整は以下の手順で行う。

- 1 印刷不可状態で下段選択スイッチを押して「ゲダン キノウ」を選択する。
- 2 次項目あるいは前項目スイッチを押して「3 チョウセイ」を選択し、設定スイッチを押す。次項目あるいは前項目スイッチを押して「チョウセイ:チョウセイ インサツ」を選択し、設定スイッチを押す。
- 3 用紙をセットし、印刷スイッチを押すと、調整印刷が開始される。
- 4 印字されたパターンから補正量を読み取る（図5-54参照）。例として、上下の罫線が最も一致している位置が+3なら補正量は+3ということになる。

注：上下の罫線のズレが一定でない場合には、テストプリントか、実際の印刷にて確認する。

- 5 次項目あるいは前項目スイッチを押し、「ケイセン チョウセイ」を選択し、設定スイッチを押す。
- 6 次項目あるいは前項目スイッチを押し、補正したい印字速度を選択し、設定スイッチを押す。
- 7 次項目あるいは前項目スイッチを押し、補正量に対応する設定値を選択し、設定スイッチを押す。この値はNVRAMに記憶され、電源を切っても消えない。
- 8 中止スイッチを押し、再度「チョウセイ:チョウセイ インサツ」まで戻り、罫線パターンを印字し、“0”の位置において上下の罫線が一致していることを確認する。調整後もズレが目立つ場合には、再度調整モードに入り、選択値を-1または+1のいずれかズレの少ない方に設定する。

注：調整印刷中に用紙モードを切り替えると、正しい調整が行えなくなる場合がある。用紙モードを切り替える際は印刷が終了してから行うこと。

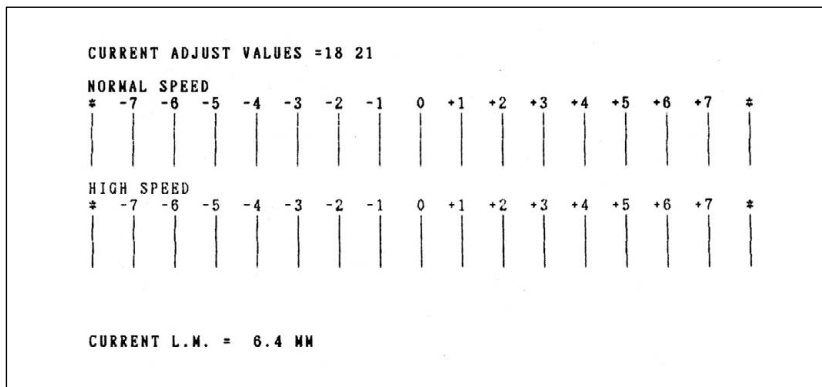


図5-55 罫線調整のための印字パターン

注：連続紙モードで印刷した場合、単票用紙の下マージン（CURRENT B.M.）は印刷されない。

終了

印刷終了後印刷スイッチが押されるか、印刷不可状態で中止スイッチが押されることによって、初期診断テストが実行され、終了する。

5.2.6.2 下向き印刷の左マージン調整

目的

単票の下向き印刷時における左マージンの位置をあらかじめ設定しておくための機能である。

方法

この機能により、左マージンの値を設定することができる。

詳細については、「InfoPrint 5577 設置・操作ガイド」を参照すること。

左マージン値の設定は以下の手順で行う。

- ① 印刷不可状態で下段選択スイッチを押して、「ゲダン キノウ」を選択する。
- ② 次項目あるいは前項目スイッチを押して「3 チョウセイ」を選択し、設定スイッチを押す。
- ③ 次項目あるいは前項目スイッチを押し、「チョウセイ:ヒダリ マージン」を選択し、設定スイッチを押す。
- ④ 次項目あるいは前項目スイッチを押し、設定値を選択し、設定スイッチを押す。
この値は、NVRAMに記憶され、電源を切っても消えない。
- ⑤ 左マージンの設定値を確認するには、「チョウセイ:ヒダリ マージン」を選択し、設定スイッチを押す。
最初に表示される値が、現在の左マージンである。

終了

印刷スイッチを押すか、中止スイッチを押すことによって、初期診断テストが実行され、終了する。

5.2.6.3 単票用紙の下マージン調整

目的

単票用紙の下マージンの現在値をアプリケーションに合わせて調整する機能である。

方法

この機能により、下マージンの調整値を設定することができる。

詳細については、「InfoPrint 5577 設置・操作ガイド」を参照すること。

下マージン調整は以下の手順で行う。

- 1 印刷不可状態で下段選択スイッチを押して「ゲダン キノウ」を選択する。
- 2 次項目あるいは前項目スイッチを押して、「3 チョウセイ」を選択し、設定スイッチを押す。
- 3 次項目あるいは前項目スイッチを押して、「チョウセイ:チョウセイ インサツ」を選択し、設定スイッチを押す。
- 4 印刷スイッチを押すと、調整印刷が開始される。
- 5 印刷された調整パターンから現在の下マージンの位置を確認する(図5-54)。
- 6 次項目あるいは前項目スイッチを押し、「チョウセイ:シタ マージン」を選択し、設定スイッチを押す。
- 7 次項目あるいは前項目スイッチを押し、移動量を選択し、設定スイッチを押す。
この値は、NVRAMに記憶され、電源を切っても消えない。
- 8 下マージンの現在値を確認するときは、次項目あるいは前項目スイッチを押し、「チョウセイ:チョウセイ インサツ」を選択し、設定スイッチを押す。用紙をセットし、印刷スイッチを押して、下マージンの位置を確認する。

終了

印刷スイッチを押すか、中止スイッチを押すことによって、初期診断テストが実行され、終了する。

5.2.6.4 用紙厚自動検出水平位置の変更

目的

複葉紙の中で、紙厚が一定でない物があり、適切な用紙厚自動検出位置に変更する機能である。

方法

この機能により、用紙厚自動検出水平位置を変更することができる。

詳細については、「InfoPrint 5577 設置・操作ガイド」を参照すること。

用紙厚検出水平位置の変更は以下の手順で行う。

- 1 印刷不可状態で下段選択スイッチを押して「ゲダン キノウ」を選択する。
- 2 次項目あるいは前項目スイッチを押して、「3 チョウセイ」を選択し、設定スイッチを押す。
- 3 次項目あるいは前項目スイッチを押して、「チョウセイ:AGA スイハイイチ」を選択し、設定スイッチを押す。
- 4 次項目あるいは前項目スイッチを押して、「ツウジョウ」「トクシュ1」「トクシュ2」のなかの一つを選択し、設定スイッチを押す。
この値は、NVRAMに記憶され、電源を切っても消えない。
- 5 用紙厚自動検出の水平位置を確認するときは、次項目あるいは前項目スイッチを押し、「チョウセイ:AGA スイハイイチ」を選択する。表示部に最初に表示されるモードが、現在のモードである。

終了

印刷スイッチを押すことによって、初期診断テストが実行され、終了する。

モード	用紙厚自動検出水平位置	設定
ツウジョウ	ρマークから約40 mmの位置	工場出荷時の値
トクシュ1	ρマークから約65 mmの位置 (通常の検出位置から1インチ中央寄り)	
トクシュ2	ρマークから約91 mmの位置 (通常の検出位置から2インチ中央寄り)	

図5-56 選択モード

5.2.6.5 連続用紙押さえ機能

目的

上ローラーが連続用紙1ページ目を押さえるタイミングを変えるための機能である。連続用紙の1ページ目がカールしている用紙では、先端がフォームガイドにぶつかり用紙ジャムとなるケースがまれにある。その防止策として用紙先端が上ローラーを通過した直後にローラーを閉じ、カールを矯正するモードを追加した。

「ツウジョウ」の場合、1ページ印字終了後に上ローラーを閉じる。

「トクシュ」の場合、用紙の先端が上ローラーを通過した直後にローラーを閉じる。

工場出荷時の初期設定は、「ツウジョウ」になっている。

注：用紙によっては、拡大文字などの印字時、ごくまれに隙間が空くことがある。十分事前評価の上、設定変更を行うこと。

方法

設定変更は以下の手順で行う。

- 1 印刷不可状態で下段選択スイッチを押して「ゲダン キノウ」を選択する。
- 2 次項目あるいは前項目スイッチを押して、「3 チョウセイ」を選択し、設定スイッチを押す。
- 3 次項目あるいは前項目スイッチを押して、「チョウセイ：レンゾクシ オサエ」を選択し、設定スイッチを押す。
- 4 次項目あるいは前項目スイッチを押して、「ツウジョウ」もしくは「トクシュ」を選択し、設定スイッチを押す。

終了

印刷スイッチを押すか、中止スイッチを押すことによって、初期診断テストが実行され、終了する。

5.2.6.6 ローラー踏み替えタイミングの変更

目的

連続用紙のTOF位置で、ローラーの踏み替え動作を行っており、この回数を変更する機能である。回数を変えることによりスループットが向上する。

この動作は連続印字での累積行ずれを防ぐためであるが、仕様環境、用紙により動作回数を減らしてもずれが発生しない場合、印字品質よりもスループットが優先されるような使用環境の場合に対応できるよう本設定を設けた。

「ページゴト」の場合、ページ毎にローラーの踏み替え動作を行う。

「5 ページニ 1カイ」の場合、5ページに1回、「10 ページニ 1カイ」の場合、10ページに1回、ローラーの踏み替え動作を行う。

出荷時に初期設定値は、「ページゴト」になっている。

方法

設定変更は以下の手順で行う。

- ① 印刷不可状態で下段選択スイッチを押して「ゲダン キノウ」を選択する。
- ② 次項目あるいは前項目スイッチを押して、「3 チョウセイ」を選択し、設定スイッチを押す。
- ③ 次項目あるいは前項目スイッチを押して、「チョウセイ: ローラー フミカエ」を選択し、設定スイッチを押す。
- ④ 次項目あるいは前項目スイッチを押して「ページゴト」、「5 ページニ 1カイ」もしくは「10 ページニ 1カイ」のなかの一つを選択し、設定スイッチを押す。

終了

印刷スイッチを押すか、中止スイッチを押すことによって、初期診断テストが実行され、終了する。

5.2.6.7 ASFホッパーの用紙吸入位置調整

目的

使用環境や使用用紙の特性により、ASF吸入時に重送したり、逆に吸入しないという傾向が大きくなる場合がある。

この機能はASFから用紙を吸入する時のホッパーの位置を通常時に比べて上下させることにより、重送または吸入ミスに対応させるものである。

設定方法

- 1 印刷不可状態で下段選択スイッチを押して「ゲダン キノウ」を選択する。
- 2 次項目あるいは前項目スイッチを押して、「3 チョウセイ」を選択し、設定スイッチを押す。
- 3 次項目あるいは前項目スイッチを押して、「チョウセイ:ホッパー チョウセイ」を選択し、設定スイッチを押す。
- 4 次項目または前項目スイッチを押して調整値を選択し、設定スイッチを押す。
調整値±0の通常の場合に対し、-1、-2、-3を設定した場合はASF吸入時ホッパー位置はより低くなり、重送が発生している時にそれを低減する働きがある。
ただし、低過ぎると逆に吸入しないという問題が発生するので注意する必要がある。特に、薄い用紙で問題がなくても厚い用紙では吸入しないという場合がある。
+1、+2、+3を設定した場合はASF吸入時のホッパー位置はより高くなり、吸入ミスが発生している時にそれを低減する働きがある。
この設定値はNVRAMに記憶され、電源を切っても消えない。

終了

印刷スイッチを押すと、初期診断プログラムが実行され終了する。

5.2.7 補正值

補正機能を表示させるには、以下の操作を行う。

- 1 印刷不可状態で下段選択スイッチを押して「ゲダン キノウ」を表示させる。
- 2 設定スイッチと下段選択スイッチを同時に2秒以上押すと、ブザーが鳴り「CSRモード」に入る。
- 3 次項目または前項目スイッチを押して、「2 ホセイ」を表示させる。

5.2.7.1 下向き印刷の左マージン補正

目的

下向き印刷の左マージン調整 (5.2.6.2参照) で設定された数値と、実際印刷された時のマージンの値とに誤差がある場合に左マージン12.7 mmの基準位置を補正する機能である。

設定方法

注：補正機能に入る前に、あらかじめ初期設定により、用紙モードを「単票、DID下向き印刷」に設定しておく必要がある。

- 1 「2 ホセイ」が表示されている状態で設定スイッチを押す。
- 2 次項目または前項目スイッチを押して「ヒダリ マージン ホセイ」を表示させ、設定スイッチを押す。
- 3 次項目または前項目スイッチを押して「・ヒダリ マージン インサツ」を表示させ、設定スイッチを押す。
- 4 単票用紙をセットし、印刷スイッチを押すと、現在の左マージン基準位置が印字される。
- 5 排出／先頭行スイッチを押して用紙を排出し、用紙左端から印字位置までの距離を測定し、12.7 mmとの誤差を読み取る。
- 6 次項目または前項目スイッチを押して「・ヒダリ マージン ホセイ」を表示させ、設定スイッチを押す。
- 7 次項目または前項目スイッチを押して、補正値を選択し、設定スイッチを押す。
例えば印刷された左マージンの値が12.7 mmより0.4 mm大きい場合は「-0.4 mm」を選択する。
この補正はNVRAMに記憶され、電源を切っても消えない。
- 8 補正終了後、再度「・ヒダリ マージン インサツ」を行い、左マージンを確認する。12.7 mmと一致していない場合は、ほぼ一致するまで **6**、**7** を繰り返す。

終了

印刷スイッチを押すと、初期診断テストが実行され終了する。

注：事前に初期設定により用紙モードを変更した場合は、必ず元の設定に戻すこと。

5.2.7.2 単票用紙送り量補正

目的

経時変化や使用環境、使用用紙の特性により、単票用紙の送り量に誤差が生じてくる場合がある。この機能は10インチの送り量における誤差を補正するものである。

なお、ASF自動モードで下向き印刷を行った時の2枚目以降については、他の単票送りと特性が異なるため、通常の単票用紙送りの補正とASF下向き印刷の2枚目以降の補正とは別々に行うようにしている。

通常の単票送りの補正方法

注：あらかじめ用紙モードを補正したい単票モード（「単票上向き印刷」または「単票下向き印刷」）に設定しておく必要がある。

- 1 「2 ホセイ」が表示されている状態で設定スイッチを押す。
- 2 次項目または前項目スイッチを押して「ヨウシオクリ ホセイ」を表示させ、設定スイッチを押す。
- 3 次項目または前項目スイッチを押して「・10 インチ インサツ」を表示させ、設定スイッチを押す。
- 4 単票用紙をセットし、印刷スイッチを押す。第一行目に横罫線を印字した後、1/6インチ改行する毎に1ドット印字し、第一行目から10インチ改行したところに再び横罫線を印字して用紙を排出する。
- 5 印字された横罫線間の距離を測定し、10インチ（254 mm）との誤差を読み取る。
- 6 次項目または前項目スイッチを押して「・DID↑, ASF↑ ホセイ」または「・DID↓, ASF↓ ホセイ」を表示させ、設定スイッチを押す。
- 7 次項目または前項目スイッチを押して補正值を選択し、設定スイッチを押す。
例えば印字された横罫線間の距離が254 mmより0.5 mm大きい時は「-0.5 mm」を選択する。
この補正はNVRAMに記憶され、電源を切っても消えない。
- 8 補正終了後、再度「・10 インチ インサツ」を行い、横罫線間距離を確認する。254 mmと一致していない場合は、ほぼ一致するまで 6、7 の操作を繰り返す。
- 9 印刷スイッチを押すと、初期診断テストが実行され、終了する。

注：事前に初期設定により用紙モードを変更した場合は、必ず元の設定に戻すこと。

ASF下向き印刷の2枚目以降の補正方法

注：あらかじめ用紙モードを「単票, ASF下向き印刷」に設定しておく必要がある。

- 1 「通常の単票送りの補正方法」1 ~ 3 と同じ操作をする。
- 2 改ページ・スイッチを押して、ASFから1枚目を吸入し、次に排出／先頭行スイッチを押してその1枚目を排出する。
- 3 次に印刷スイッチを押して、ASFからの2枚目の用紙に印字を行い、印字された横罫線間の距離を測定し、10インチ (254 mm) との誤差を読み取る。
- 4 次項目または前項目スイッチを押して「・ASF↓ 2マイメ ホセイ」を表示させ、設定スイッチを押す。
- 5 「通常の単票送りの補正方法」7 ~ 9 と同じ操作をする。

5.2.7.3 ASF下向き印刷の先頭行位置補正

目的

DID下向き印刷の時に比べて、ASF下向き印刷の1枚目及び2枚目以降とでは先頭行の位置がずれてしまう場合がある。

この機能はDID時の先頭行を基準に、ASF下向き印刷の1枚目と2枚目以降の先頭行をDID時の先頭行に一致する様、補正するものである。

設定方法

注：あらかじめ、DID下向き印刷、ASF下向き印刷の1枚目、及び2枚目以降の3通りにおいて、印字確認機能等で先頭行にそれぞれ印字を行い、DID時に対応する誤差を測定しておく。

- 1 「2 ホセイ」が表示されている状態で設定スイッチを押す。
- 2 次項目または前項目スイッチを押して「ASF ↓ TOF ホセイ」を表示させ、設定スイッチを押す。
- 3 次項目または前項目スイッチを押して「・1 マイメノ ホセイ」を表示させ、設定スイッチを押す。
- 4 次項目または前項目スイッチを押して補正值を選択し、設定スイッチを押す。
例えばASF下向き印刷1枚目の先頭行位置がDID下向き印刷の時に比べて0.3 mm大きい時は「-0.3 mm」を選択する。
この補正はNVRAMに記憶され、電源を切っても消えない。
- 5 次項目または前項目スイッチを押して「・2 マイメ イコウノ ホセイ」を表示させ、設定スイッチを押す。
- 6 次項目または前項目スイッチを押して補正值を選択し、設定スイッチを押す。
例えばASF下向き印刷2枚目以降の先頭行位置がDID下向き印刷の時に比べて0.3 mm小さい時は「+0.3 mm」を選択する。
この補正はNVRAMに記憶され、電源を切っても消えない。

終了

印刷スイッチを押すと、初期診断プログラムが実行され終了する。

注：終了後、再度それぞれの先頭行位置を確認し、一致していない場合は、再度「設定方法」の操作を繰り返す。

5.2.7.4 連続用紙TOF補正

目的

アプリケーションによっては、TOF位置が負方向に設定されているものがある。TOF位置を負方向に補正するための機能である。

設定方法

- ① 「2 ホセイ」が表示されている状態でスイッチを押す。
- ② 次項目または前項目スイッチを押して「レンゾクシ TOF ホセイ」を表示させ、設定スイッチを押す。
- ③ 次項目または前項目スイッチを押して補正值を選択し、設定スイッチを押す。
この設定値はNVRAMに記憶され、電源を切っても消えない。

終了

印刷スイッチを押すと、初期診断プログラムが実行され終了する。

5.2.7.5 罫線各種調整

目的

5.2.6.1項で罫線調整を行っていない4種類の速度に対する罫線調整を行う。

方法

この機能により5.2.6.1項で行えなかった4種類の速度の罫線の調整値を設定することができる(5.2.6.1項参照・必ず5.2.6.1項で罫線調整を行った後に本項の調整を行うこと)。

- 1 「2 ホセイ」が表示されている状態で設定スイッチを押す。
- 2 次項目または前項目スイッチを押して「ケイセン カクシュ チョウセイ」を表示させ、設定スイッチを押す。
- 3 次項目あるいは前項目スイッチを押して「ケイセン チョウセイ インサツ」を選択し、設定スイッチを押す。
- 4 用紙をセットし、印刷スイッチを押すと、調整印刷が開始される。
- 5 印字パターンから補正量を読み取る。(5.2.6.1の「方法」4参照)
- 6 次項目あるいは前項目スイッチを押し、「ケイセン カクシュ チョウセイ」を選択し、設定スイッチを押す。
- 7 次項目あるいは前項目スイッチを押し、補正したい印字速度を選択し、設定スイッチを押す。
- 8 次項目あるいは前項目スイッチを押し、補正量に対応する設定値を選択し、設定スイッチを押す。
この値はNVRAMに記憶され、電源を切っても消えない。
中止スイッチを押し、再度「ケイセン チョウセイ インサツ」まで戻り、罫線パターンを印字し、“0”の位置において上下の罫線が一致していることを確認する。調整後にズレが目立つ場合には、再度調整を実行し、選択値を-1または+1のいずれかズレのない方に設定する。

終了

印刷スイッチを押すと、初期診断プログラムが実行され終了する。

5.2.7.6 印字開始位置調整

目的

上向き印刷時のプリンター左端からの印字開始位置は固定であるが、使用環境や印刷装置個々の特性により印刷装置毎にその位置が異なる場合がある。

この機能により単票および連続用紙の上向き印刷時の印字開始位置を調整することができる。

注：通常は、単票の場合は用紙ガイド、連続用紙の場合はトラクターの位置を調整して印刷位置を調整すること。

調整方法

- 1 「2 ホセイ」が表示されている状態で設定スイッチを押す。
- 2 次項目または前項目スイッチを押して「インジ カイシイチ ホセイ」を表示させ、設定スイッチを押す。
次項目または前項目スイッチを押して「カイシイチ インサツ」を選択し、設定スイッチを押す。
- 3 調節したい用紙をセットし、印刷スイッチを押すと調整パターンが印刷される。短い縦棒が印字開始位置を表し、右側の数値はその印字開始位置の補正值である。
- 4 印字パターンから希望する印字開始位置に最も近い補正值を読みとる。
次項目または前項目スイッチを押し、読みとった補正值を選択し、設定スイッチを押す。
この値はNVRAMに記憶され、電源を切っても消えない。
- 5 他の用紙モードを調整する場合は、中止スイッチを押し、再度 2 より操作を繰り返す。

終了

印刷スイッチを押すと、初期診断プログラムが実行され終了する。

5.2.7.7 トップマージン

目的

この機能により、選択されているユーザー番号のトップマージン位置を調整することができる。

調整方法

- 1 「2 ホセイ」が表示されている状態で設定スイッチを押す。
- 2 次項目または前項目スイッチを押して「トップマージン」を表示させ、設定スイッチを押す。
- 3 次項目または前項目スイッチを押して「レンゾクシ TM」を選択し、設定スイッチを押す（連続用紙の場合）。
単票↑送りの場合は「タンピョウ↑オクリ TM」、
単票↓送りの場合は「タンピョウ↓オクリ TM」を選択し、設定スイッチを押す。
- 4 次項目または前項目スイッチを押し、希望する値を選択し、設定スイッチを押す。
この値はNVRAMに記憶され、電源を切っても消えない。
- 5 Logic Cardを交換した場合は、操作パネル上の数値と実際のトップマージンが一致するように補正を行う。
InfoPrint 5577 設置・操作ガイド 3.5.3（連続用紙）または3.6.2（単票）の「先頭行位置の調整（微調スイッチ方式）」を参照して、実際の印字が連続用紙で8.4 mm、単票で6.4 mmになるように位置合わせを行う。
その後、「キジュンチ ホゾン」を選択し、「ホゾンスル」の項目を表示させ、設定スイッチを押す。これにより、表示と実際のトップマージン位置が一致する。

注：「キジュンチ ホゾン」の「ホゾンスル」は、Logic Card交換時以外では設定しないこと。

- 6 他の用紙モードを調整する場合は、中止スイッチを押し、再度 3 より操作を繰り返す。

終了

印刷スイッチを押すと、初期診断プログラムが実行され終了する。

5.2.7.8 AGA GAP補正

注：この補正メニューは、5577-D05のみ対応している。

目的

この機能により、機体によるAGAのバラツキを補正する。

注：

1. 以下の補正作業を行う時には、必ずインク・リボン・カートリッジを取り付けること。取り付けない場合は適正な補正動作が行われず、障害の原因となる。
2. この補正值はLogic Card上のNVRAMに記憶される。そのため、Logic Cardを交換した場合にはこの値が初期値の0に戻ってしまう。よって、Logic Card交換時は、本手順により補正を行うこと。

調整方法

- 1 「2 ホセイ」が表示されている状態で設定スイッチを押す。
- 2 次項目または前項目スイッチを押して、「AGA GAP ホセイ」を表示させ、設定スイッチを押す。
- 3 印刷スイッチを押し、補正動作を開始する。プリンターが用紙無しでAGA動作を行う。用紙が連続紙モードに設定されている場合は、単票モードを選択し、再度印刷スイッチを押す。
- 4 「1Pヨウシヨ イレテクダサイ」と表示されるので、1P用紙を手差し挿入する。
- 5 1P用紙が排出され、「3Pヨウシヨ イレテクダサイ」と表示されるので、3P用紙を入れる。
- 6 3P用紙が排出され、「5Pヨウシヨ イレテクダサイ」と表示されるので、5P用紙を入れる。
- 7 5P用紙が排出され、「8Pヨウシヨ イレテクダサイ」と表示されるので、8P用紙を入れる。
- 8 8P用紙が排出され、補正動作が終わる。

終了

印刷スイッチを押すことによって、初期診断テストが実行され、終了する。

5.2.7.9 自動GAP補正

目的

自動GAP調整 (AGA) 時、ヘッド・ギャップを広くしたり、狭くしたりする機能である。

注：この補正値はLogic Card上のNVRAMに記憶される。そのため、Logic Cardを交換した場合にはこの値が初期値の±0に戻ってしまう。よって、Logic Card交換時は、本手順により交換前の補正値に再設定すること。

調整方法

- ① 「2 ホセイ」が表示されている状態で設定スイッチを押す。
- ② 次項目または前項目スイッチを押して、「ジドウGAP ホセイ」を表示させ、設定スイッチを押す。
- ③ 次項目または前項目スイッチを押して、ギャップの補正値を選択する。
選択できる範囲は-95 μ m～+95 μ mで、5 μ m単位で選択できる。
+30 μ mを選択すると自動GAP調整時に、ヘッド・ギャップは通常より30 μ m広く設定される。

終了

印刷スイッチを押すことによって、初期診断テストが実行され、終了する。

5.2.7.10 GAPバランス

目的

プラテンとプリント・ヘッドの平行度を確認するための機能である。

調整方法

- ① 「2 ホセイ」が表示されている状態で設定スイッチを押す。
- ② 次項目または前項目スイッチを押して「GAP バランス」を表示させ、設定スイッチを押す。
プリント・ヘッドが左右に移動し、ホームポジションと左右のプラテンとの距離をモーターパルス (5577-C05)、モーターパルスとエンコーダーパルス (5577-D05) にて測定する。その結果をLCDに表示する。
- ③ 5577-C05の場合
「L:XXX R:YYY」と表示する。L:XXXは左側、R:YYYは右側の測定結果である。繰り返し実行する場合は再度設定スイッチを押す。

5577-D05の場合

「AAA,BBB CCC,DDD」と表示する。AAAは左側のエンコーダーパルス、BBBは左側のモーターパルスによる測定結果であり、同様にCCCは右側のエンコーダーパルス、DDDは右側のモーターパルスによる測定結果である。D05の場合は左右の測定を繰り返し行う。停止する場合は印刷スイッチもしくはは取消スイッチを停止するまで押し続ける。

終了

印刷スイッチを押すことによって、初期診断テストが実行され、終了する。

5.2.8 マシン設定

設定は以下の手順で行う。

- 1 印刷不可状態で下段選択スイッチを押し、「ゲダン キノウ」を表示させる。
- 2 設定スイッチと下段選択スイッチを同時に2秒以上押すと、ブザーが鳴り「CSRモード」に入る。
- 3 次項目または前項目スイッチを押して「3 マシン セッテイ」を表示させ、設定スイッチを押す。
- 4 次項目または前項目スイッチを押して目的の機能を表示させ、設定スイッチを押す。
- 5 次項目または前項目スイッチを押して目的の設定条件を表示させ、設定スイッチを押す。
この設定はNVRAMに記憶され、電源を切っても消えない。
- 6 印刷スイッチを押すと、初期診断プログラムが実行され終了する。

第3章にCSRメニューの一覧を示しているので併せて参照のこと。

マシン設定機能として以下の機能が用意されている。

- 用紙厚エラー検出モード [カミアツ エラー ケンシュツ]
[ケンシュツスル] と [ケンシュツシナイ] の2つが設定条件である。
[ケンシュツシナイ] が工場出荷時の設定である。
[ケンシュツスル] の時は、紙厚固定モードでも用紙毎に紙厚を測定し、固定値からかけ離れた値の時は、エラーとする。
[ケンシュツシナイ] の時は、紙厚固定モードでは紙厚測定を行わないようにする。これにより、紙厚測定位置の紙厚と実際の印字部分の紙厚が違う場合でも、紙厚固定モードで印字可能となる。誤った使用をするとプリント・ヘッドの寿命を短くする原因となるので注意すること。
- 用紙厚設定メニューの追加 [カミアツ メニュー ツイカ]
[ツイカスル] と [ツイカシナイ] の2つが設定条件である。
[ツイカスル] を選んだ時は、初期値の紙厚設定に [ジドウ・サラニ ウスク] を追加し、輸送中のトラブル等でAGAのギャップが適正値からずれた時に使用できるようにする。
[ツイカシナイ] が工場出荷時の設定で、この時は [ジドウ・サラニ ウスク] は選ばないようにする。
- 用紙厚検出位置の変更 [カミアツ ソクテイ イチ]
[ツウジョウ] と [トクシュ] の設定条件がある。
[トクシュ] が工場出荷時の設定である。
[ツウジョウ] の場合の用紙厚自動検出位置は、用紙上端より約6 mm下方の位置である。複葉紙のなかで、用紙端の紙厚が一定でない物があり、[ツウジョウ] の設定では紙厚の適正値が検出できない場合がある。その際[トクシュ]を選ぶことにより、通常の検出位置から更に17 mm (2/3 インチ) 下方に動かし、用紙上端から約23 mmの位置で検出する。

- 紙ホチキスモードの動作方式選択 [カミ ホチキス セッテイ]
 初期設定において紙ホチキスがONに設定されている場合、論理ページにおいて次のページに移る時にFeed&Back動作（一旦用紙を余分に送ってからまた戻す動作）をするかしないかを選択する機能である。
 [5577-K02 ホウシキ]と[5577-H02 ホウシキ]の2つが設定条件である。
 [5577-K02 ホウシキ]が工場出荷時の設定で、この時Feed&Back動作は行わず、スループットへの影響は小さい。
 Feed&Backを行うモードは[5577-H02 ホウシキ]と表示する。これはどうしてもたるみが発生する用紙の場合に選択する。
- 短単票用紙送りモード [タンピョウ↑オクリ]
 長さ95 mmの単票が上向き印刷のローラー切り替えで落ちてしまう問題に対処するものである。
 [ツウジョウ モード]と[ミジカイ ヨウシ モード]の2つが設定条件である。
 [ツウジョウ モード]が工場出荷時の設定で、この時の単票送りは途中で下ローラー閉じから上ローラー閉じに切り替わる通常の動作をする。
 [ミジカイ ヨウシ モード]を選んだ時は単票吸入後常時上下のローラーが共に閉じており、ローラー切り替えを行わない。
 注：[ミジカイ ヨウシ モード]を選んだ時は、次の[タンピョウ↓オクリ]は[ツウジョウモード]に自動設定され、初期設定の[シヨキチ:ヨウシ モード]は[タンピョウ: DID↑, ASF↑]に自動設定される。
- 短単票用紙送りモード（下向き印刷時） [タンピョウ↓オクリ]
 長さ85 mmの単票が下向き印刷のローラー切り替えで落ちてしまう問題に対処するものである。
 [ツウジョウ モード]と[ミジカイ ヨウシ モード]の2つが設定条件である。
 [ツウジョウ モード]が工場出荷時の設定で、この時の単票送りは途中で上ローラー閉じから下ローラー閉じに切り替わる通常の動作をする。
 [ミジカイ ヨウシ モード]を選んだ時は単票吸入後常時上下のローラーが共に閉じており、ローラー切り替えを行わない。また、ASFを使用した場合、1枚目を一旦全部吸入して次にスタッカー側に戻す動作も行わないようにする。
 注：[ミジカイ ヨウシ モード]を選んだ時は、前述の[タンピョウ↑オクリ]は[ツウジョウモード]に自動設定され、初期設定の[シヨキチ:ヨウシ モード]は[タンピョウ: DID↓, ASF↓]に自動設定される。
- 自動給紙使用時のハガキ吸入モード [ASF キュウニユウ モード]
 ハガキ等の腰の強い用紙がASFからの吸入時にストッパーを乗り越えてしまう障害に対するものである。
 [ツウジョウ]と[トクシュ]の2つが設定条件である。
 [トクシュ]が工場出荷時の設定である。
 [トクシュ]が選ばれた時は、ASFからの用紙吸入時、上ローラーを半閉じにし、ストッパーに突き当たるまでの送り量も減らし、用紙がストッパーを乗り越えるのを防ぐ。
- 自動給紙機構使用時のSKEW取り動作（下向き印字時） [ASF↓ヨウシツキアテ]
 ASF下向き印字の際、1枚目と2枚目以降のTOF位置を合わせることを目的に、ペーパーストッパーに用紙を突き当てず、位置リセットをセンサー基準で行う。
 [ツウジョウ]と[トクシュ]の2つを選べるようにする。
 工場出荷時の設定は[ツウジョウ]でASFからの用紙吸入時用紙をストッパーへ突き当てない。
 [トクシュ]が選ばれた時は、用紙をストッパーへ突き当たる。

- 自動給紙機構使用時のSKEW取り動作 [ASF↑ヨウシツキアテ]
ASF上向き印字の際、ペーパーstopperの精度不良により、ハガキ等の用紙幅の狭い用紙のSKEWを起こす障害に対応するものである。
[ツウジョウ]と[トクシュ]の2つを選べるようにする。
工場出荷時の設定は[ツウジョウ]で、用紙をstopperへ突き当てる。
[トクシュ]が選ばれた時は、ASFからの用紙吸入時、用紙をペーパーstopperに突き当てないようにし、精度不良の影響を受けないようにする。
- 用紙厚設定固定時のベースライン測定動作 [AGAベースライン ソクテイ]
プラテンに付着したリボンのインクが用紙の裏面に転写する問題に対処するものである。
用紙厚設定が固定の場合のみ有効である。
[ユウコウ]と[ムコウ]の2つが設定条件である。
[ユウコウ]が工場出荷時の設定である。
[ムコウ]が選ばれた時は、ヘッドをプラテンに突き当てる動作をしない。
- 連続紙用紙送りモード [レンゾクシ オクリ]
連続用紙の上端が浮いて、ヘッドが用紙を引っ掛ける障害に対応するものである。
[ツウジョウ]と[トクシュ]の2つを選べるようにする。
[ツウジョウ]が工場出荷時の設定である。
[トクシュ]が選ばれた時は、TOFセンサーが用紙を検知するまで、71桁目にヘッドを移動してから、用紙送りを行う。

5.2.9 その他設定

設定は以下の手順で行う。

- 1 印刷不可状態で下段選択スイッチを押し、「ゲダン キノウ」を表示させる。
- 2 設定スイッチと下段選択スイッチを同時に2秒以上押すと、ブザーが鳴り、「CSRモード」に入る。
- 3 次項目または前項目スイッチを押しして「4 ソノタ セツテイ」を表示させ、設定スイッチを押す。
- 4 次項目または前項目スイッチを押しして目的の機能を表示させ、設定スイッチを押す。
- 5 次項目または前項目スイッチを押しして目的の設定条件を表示させ、設定スイッチを押す。
この設定はNVRAMに記憶され、電源を切っても消えない。
- 6 印刷スイッチを押すと、初期診断プログラムが実行され終了する。

第3章にCSRメニューの一覧を示しているので併せて参照のこと。

その他設定機能として以下の機能が用意されている。

- 最終論理ページ自動印刷モード [EOF インジ ホウシキ]
連続用紙のEOF状態で論理ページの終端まで印字させる方法を選択するものである。
[1 ギョウズツ インジ]と[サイゴマデ インジ]の2つが設定条件である。
[1 ギョウズツ インジ]が工場出荷時の設定で、この場合は印刷可にする度に1行ずつ印字しては印刷不可となる。
[サイゴマデ インジ]の時は、一旦印刷可にすると、一度に最後まで印字する。
- 位置決めスイッチ機能 [イチギメ・キー キノウ]
位置決めスイッチを無効にして、誤操作によるトップマージンの変更が発生しないようにするものである。
[ユウコウ]と[ムコウ]の2つが設定条件である。
[ユウコウ]が工場出荷時の設定で、この場合は位置決めスイッチは有効である。
[ムコウ]の場合は位置決めスイッチは無効である。
- メッセージ言語 [メッセージ ゲンゴ]
[ニホンゴ]と[エイゴ]の2つが設定条件である。
[ニホンゴ]が工場出荷時の設定で、この時はLCDの表示や初期値印刷は日本語で行う。
[エイゴ]の場合はLCDの表示や初期値印刷は英語で行う。
このLCD表示の変更は設定終了後、初期診断プログラムが実行される時から適用される。
- 取消方式 [トリケシ ホウシキ]
誤動作を防止するために、ワンタッチでは取り消しが効かないようにするものである。
[トリケシ・キー]と[ゲダン・キー+トリケシ・キー]の2つが設定条件である。
[トリケシ・キー]が工場出荷時の設定で、この時は取消スイッチのみで取り消しができる。
[ゲダン・キー+トリケシ・キー]の場合は、下段選択スイッチ+取消スイッチで取り消しができる。

- 罫線位置の計算方法の変更 [ケイセン イチ ケイサン]
奇数ドットの文字幅に罫線コマンドで引かれる罫線の位置の計算方法(丸め計算)が、5577-F01系と5577-F02系とで違っていたのに対応する機能である。
[5577-F01 ホウシキ]と[5577-F02 ホウシキ]の2つが設定条件である。
[5577-F01 ホウシキ]が工場出荷時の設定で、この時は丸め切り上げの計算を行うようにする。
[5577-F02 ホウシキ]の場合は、丸め切り捨ての計算を行うようにする。
- OEMモードの設定 [OEM モード セッテイ]
[STD モード]と[OEM モード]の2つが設定条件である。
[STD モード]が工場出荷時の設定で、この時は各初期値設定が標準用となる。
[OEM モード]の場合は、各初期値設定がOEM向けに変更される。
- エミュレーション切り替えコマンド仕様 [エミュレーション キリカエ]
[5577-K02 ホウシキ]と[5577-H02 ホウシキ]の2つが設定条件である。
[5577-K02 ホウシキ]が工場出荷時の設定で、この場合初期値設定でエミュレーションを変更すると、変更前のプリンター・モードが初期化されるようになる。
[5577-H02 ホウシキ]の場合はエミュレーションを変更しても変更前のプリンター・モードは初期化されないようになる。
- INIT信号への即応性の選択 [INIT ショリ ホウシキ]
[ツウジョウ]と[ソクジ]の2つが設定条件である。
[ツウジョウ]が工場出荷時の設定で、INIT信号が入った時にすべてのデータを印字してからPORを実行する。
[ソクジ]の場合は、内部保留のデータがあっても受信バッファが空になった段階でPORを実行する。
- 罫線印刷時のプリント・ヘッド・ピン制御の選択 [ケイセン ショリ ホウシキ]
[ツウジョウ]と[トクシュ]の2つが設定条件である。
[ツウジョウ]が工場出荷時の設定で、特別なプリント・ヘッド・ピンの制御は行わない。
[トクシュ]の場合は、プリント・ヘッド・ピンの異常磨耗を防ぐための制御を行う。
- イメージ・データの印刷密度の選択 [イメージ ショリ (Esc/P)]
[コウソク]と[ツウジョウ]の2つが設定条件である。
[コウソク]が工場出荷時の設定で、イメージ・データ360 dpiを180 dpiに変換して印刷する。
[ツウジョウ]の場合は、360 dpiで印刷する。
- NFWS の設定 [NFWS セッテイ]
NFWS (金融機関向けNetworked Finance Workstation)のもとで使用するモードで起動させるかどうかを選択する。
[OFF]、[ON (コンバージド)]、[ON (PBP)]の3つが設定条件である。
[OFF]が工場出荷時の設定である。
[ON (コンバージド)]及び[ON (PBP)]の場合、印刷可にするとLCDに“NFWS”と表示される。
現在の設定状況に関わらず、各々以下のように設定が変更され、特別な仕様で動作する。
[ON (コンバージド)]の場合：
エミュレーション = 5577
インタフェース = コンバージド
[ON (PBP)]の場合：
エミュレーション = 5577
インタフェース = ネットワーク (ページ出力制御機能プログラム対応)

- コンバージドの受信バッファサイズ設定 [バッファ サイズ]
[1K] と [16K] の2つが設定条件である。
[1K] が工場出荷時の設定で、受信バッファを1Kバイトにする。
[16K] は受信バッファを16Kバイトにする。取り込めるデータ数が多くなるため、イメージデータ印刷の高速化が期待できる。
- パワーセーブの選択 [パワーセーブ]
[ユウコウ] と [ムコウ] の2つが設定条件である。
[ユウコウ] が工場出荷時の設定であり、データ入力やキー操作が無い場合に、5分間でパワーセーブ状態となる。
[ムコウ] の場合は、パワーセーブ状態に入らない。
- 連続用紙から単票への切り替え動作の選択 [レンタン キリカエ モード]
連続用紙から単票に切り換えたとき、連続用紙を19インチ引き戻す動作を行う。
この時連続用紙が19インチ以上出力されていて、引き戻せなかった場合の動作を選択する。
[ヒョウジュン] と [Hタイオウ] の2つが設定条件である。
[ヒョウジュン] が工場出荷時の設定で、引き戻せなかった場合は、連続紙モードのままである。
[Hタイオウ] は、引き戻せなかった場合は、19インチ用紙送りをして [001 ヨウシ テンケン] を表示する。
用紙を切断し、印刷スイッチを押すと、単票モードに切り換わる。
- USPCモードの選択 [USPC モード]
パラレル・ポートのUSPCのモードを選択する。
[FIFO-OFF]、[FIFO-OFF(NBL)]、[FIFO-ON]、[FIFO-ON(NBL)] の4つが設定条件である。
[FIFO-OFF] が工場出荷値である。
[FIFO-OFF] 1バイト毎にデータを受信する。
[FIFO-OFF(NBL)] 1バイト毎にデータを受信する。IEEE1284のニブルモードに対応している。
[FIFO-ON] 16バイトFIFOを使用して高速にデータを受信する。
[FIFO-OFF(NBL)] 16バイトFIFOを使用して高速にデータを受信する。IEEE1284のニブルモードに対応している。
- AIOコマンド タイムアウト時間の設定 [AIO CMD タイマー]
インターフェース・カードと通信を行っている専用コマンドに対する応答時間の上限を設定する。
[10 sec] が工場出荷時の設定で、10秒間の設定値となっている。
設定時間を越えて応答が無い場合は、[647 マシン チェック] を表示する。
- 高印字品質モードの設定 [HPQモード] (5577-D05のみの機能)
[OFF] と [ON] の2つが設定条件である。
[OFF] が工場出荷時の設定である。
[ON] の場合には印字速度を落として、ヘッドの印字品位の低下を防ぐ。
- AIOコマンドのトレース・モードの選択 [AIO コマンド トレース]
トレース・モードが選択されている時に、インターフェース・カードのAIOコマンド印字をするかどうかを選択する。
[ムコウ] と [ユウコウ] の2つが設定条件である。
[ムコウ] が工場出荷値で、印刷データのみをトレースする。
[ユウコウ] の場合は、AIOコマンドのみをトレースする。

- MIBオブジェクト設定の選択 [MIBオブジェクト セット]
[ユウコウ] と [ムコウ] の2つが設定条件である。
[ユウコウ] が工場出荷値である。
[ムコウ] の場合は、MIBオブジェクトに設定されても無効となる。
- リモートウェークアップの設定 [リモート ウェークアップ]
USBリモートウェークアップ機能の動作を設定する。
[ユウコウ] と [ムコウ] の2つが設定条件である。
[ユウコウ] が工場出荷時の設定で、通常は設定の変更を行う必要はない。
USBリモートウェークアップが [ユウコウ] になっていることで、USBの通信障害が発生する場合に、リモートウェークアップを [ムコウ] に設定する。
- 紙ホチキススキップの設定 [カミ ホチキス スキップ]
紙ホチキスモードにて、キャリアが用紙端を回避する動作時の高速スキップの有無を設定する。
罫線印字のずれが解消できない場合には、本設定を [ムコウ] にすることによりずれの解消が期待できる。しかし、印字の処理時間が長くなる為、ユーザーの使用状況に合わせて選択する必要がある。
[ユウコウ] と [ムコウ] の2つが設定条件である。
[ユウコウ] が工場出荷時の設定で、高速スキップを行う（従来の動き）。
[ムコウ] の場合は、高速スキップを行わない。

5.2.10 NVRAM初期化

初期化は次の手順で行う。

- 1 印刷不可状態で下段選択スイッチを押し、「ゲダン キノウ」を表示させる。
- 2 設定スイッチと下段選択スイッチを同時に2秒以上押すと、ブザーが鳴り「CSRモード」に入る。
- 3 次項目または前項目スイッチを押しして「5 NVRAM ショキカ」を表示させ、設定スイッチを押す。
- 4 次項目または前項目スイッチを押しして目的の機能を表示させ、設定スイッチを押すとブザーが鳴り、NVRAMが初期化される。
- 5 印刷スイッチを押すと、初期診断プログラムが実行され終了する。

NVRAM初期化として、以下の機能が用意されている。

- 全て初期化 [スベテ ショキカ]
工場出荷時のトップマージン、AGA GAP補正值、ネットワーク詳細設定値を除き、NVRAMの全ての内容が、マイクロコードが設定している値に初期化される。
- 一部初期化 [イチブ ショキカ]
次の項目について、マイクロコードが設定している値に初期化される。
 - － ネットワーク詳細設定値を除く初期値設定全て
 - － 左マージン
 - － 下マージン
 - － 連続紙トップマージン*
 - － 単票（上向き）トップマージン*
 - － 単票（下向き）トップマージン*
 - － ミシン目調整位置注：
 1. *の値については、プリンター出荷時に使用されたカードの場合は工場出荷時の調整値に初期化される。
 2. 全て初期化、一部初期化のいずれの初期化においても全ユーザーの設定値が初期化される。
- 旧バージョン設定 [キュー バージョン]
初期設定の一部を従来の5577シリーズ（5577-S02/T02に関しては、ROMバージョン1.50以前のモデル）の工場出荷時の設定にする。
エミュレーション = 5577
インターフェース = コンバージド
ニホンゴモジセット = ニホンゴモジセット（キュー）
90ネンカイテイ = テキョウナシ

5.2.11 マイクロコードのダウンロード

目的

プリンターを制御するマイクロコードは、PCから変更することが可能である。マイクロコードはホームページから入手可能である。

方法

マイクロコードには2種類ある。プリンター本体制御用のマイクロコードと、Interface Card用マイクロコードを、それぞれ独自にダウンロード可能である。

プリンターのマイクロコード・ダウンロードは、使用しているPCの平行・インターフェースまたはネットワーク上から実行可能である。

Interface Card用マイクロコードは、以下表に示す通りネットワーク経由のダウンロードのみ可能で、平行・インターフェース経由のダウンロードは実施できない。

	平行・インターフェースからのダウンロード	ネットワークからのダウンロード
プリンター本体制御用マイクロコード	○	○
Interface Card用マイクロコード	×	○

図5-57 マイクロコードのダウンロード 対応表

注：

1. マイクロコードのダウンロード中に、プリンターの電源を切る、インターフェース・ケーブルを外す、印刷データを送信する等を行わないこと。
2. ダウンロードするマイクロコードは、必ずプリンターの型番と合っていることを確認すること。
3. ネットワークからのダウンロードは、ネットワーク環境によっては正常にできない可能性があるため、できるだけネットワーク上にダウンロードで使用しているPC以外の機器を接続しない環境を構築して変更すること。
4. プリンター本体制御用、Interface Card用両方のマイクロコードを続けてダウンロードする場合は、必ず一方のダウンロード完了を確認した後で、もう一方のダウンロードを実行すること。
5. ダウンロードが正しく行われなかった場合は、エラーコード「642」を表示して停止する。詳細は3-43ページを参照のこと。

各方法のダウンロードは次ページ以降の手順で行う(最新のダウンロード方法はインターネットのホームページに記載されているので確認すること)。

5.2.11.1 ネットワーク経由でダウンロードする場合の注意事項

ダウンロード作業における確認事項

- PC上にファイアウォールの設定がされている場合は、必ずファイアウォールを無効にすること。また、ウイルス検知ソフトウェアが起動している場合は、一旦その機能を無効にすること。
- プリンターは必ず停止状態（印刷中ではなく、エラーも発生していない状態。「インサツカノウ」もしくは「パワーセーブ チュウ」表示状態）であることを確認すること。
- 使用するネットワーク機器（ケーブル、HUB等）に障害が発生していないことを確認すること。
- すべての作業が終了するまで、プリンターの電源は切断しないこと。また、ケーブルも外れないように注意すること。

クロスケーブル直結またはHUBを介した1対1の接続で実行する場合の注意事項

- PCのネットワーク設定ではIPアドレスを固定にすること。

LAN経由で実行する場合の注意事項

原則として、マイクロコードのダウンロードはPCとプリンターをクロスケーブルを使用して直結するか、HUBを介して1対1で接続して実行する。

やむを得ずネットワーク経由でFTPを使用してマイクロコードをダウンロードする場合は、必ず次の注意事項を踏まえた上で実行する。

- 無線LAN経由で実行しない。
- ルータ越えはせず、同一セグメント内で作業する。
- LAN上の通信が混雑していないことを確認する。
- プリンターを共有している場合、他の端末より印刷指示を出さないよう関係者に通知する。
- プリンターのサブネット・マスク、デフォルト・ゲートウェイ・アドレスが、正しく設定されていることを確認する。
- PCよりpingコマンドを使用して、プリンターとの通信が行えることを確認する。

ダウンロード失敗時の対処法 (LAN経由時)

LAN経由でダウンロードを行った場合、前述の注意事項を実行しても何らかの原因でダウンロードに失敗する場合があります。この場合には、以下のように対応する。

1. プリンター本体のマイクロコードのダウンロードに失敗した場合

【現象】

ダウンロード終了後にプリンターをリセットした際、エラーコード「642」もしくは「6FF」が発生。

【対処法】

パラレルI/F経由によるダウンロードを実行する。(5.2.11.4参照)

2. Interface Cardのマイクロコード (Ver.1.2.0以前) のダウンロードに失敗した場合

【現象】

ダウンロード終了後にプリンターをリセットした際、エラーコード「647」が発生、ネットワーク通信およびUSB通信ができない。

【対処法】

Interface Cardを交換する。(5.1.5参照)

3. Interface Cardのマイクロコード (Ver.1.4.3以降) のダウンロードに失敗した場合

【現象1】

- FTP画面上でダウンロードが終了したが、プリンターのリセット動作後にInterface Cardのバージョンを確認してもバージョンが更新されない
- FTPが途中で失敗する (例: FTP画面上に「接続はピアによってリセットされました」等の表示が出る)

【対処法】

プリンターの電源をオフし、ネットワーク環境を十分確認の上、プリンターの電源をオンしてから再度ダウンロードを実行する。

【現象2】

ダウンロード終了後にプリンターをリセットした際、エラーコード「647」が発生、ネットワーク通信およびUSB通信ができない。

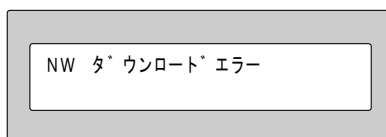
【対処法】

Interface Cardを交換する。(5.1.5参照)

プリンター本体のマイクロコードのバージョンがV1.50以降の場合は、上記に加え以下の現象が発生する場合があります。

【現象3】

- プリンター操作パネル上の表示に「NW ダウンロードエラー」が表示される。



- ダウンロード中、数分待ってもプリンターの操作パネルの表示に変化がない (「NW FLASH WRITING, Don't Power Off」が表示されない)。

【対処法】

プリンターの電源をオフし、ネットワーク環境を十分確認の上、再度プリンターの電源をオンしてからダウンロードを実行する。

5.2.11.2 本体制御用マイクロコードのダウンロード（ネットワーク）

方法

ネットワーク詳細値印刷を行い設定値リストを保管する。また、弊社ホームページから予めダウンロードするマイクロコードを、PC内部に保存しておく。その上で以下の手順で行う。

（インターフェース選択が「ネットワーク」または「ジドウセンタク」になっていることを確認すること）

- ❶ 電源ケーブル、ネットワーク・ケーブル以外のケーブルを外しておく。
- ❷ 印刷中でないこと、印刷可ランプが点灯していることを確認する。
- ❸ ネットワーク上のPCからFTPのputコマンドを使用して、"pr_flash"ポートへマイクロコードを送信する（通常はpr_flashポートは表示されない）。

注：FTPでの通信例は以下に記載する。IPアドレス、パスワード（Defaultは「無し」）は環境や設定により異なる。

```
DOSプロンプト
C:¥Temp>ftp 192.168.128.252
connected to 192.168.128.252
220 5577-C05 NW Ver 2.0.0 FTP Server.
User (192.168.128.252:(none)): root
331 Password required.
Password :
230 User Logged in.
ftp> bin
200 Type set to I.
ftp> put V77C150.BIN /pr_flash
200 PORT command Ok.
150 Open data connection.
226 Data connection closed.
ftp: 507091 bytes sent in 5.30Seconds 95.71Kbytes/sec.
ftp> quit
221 Quit.

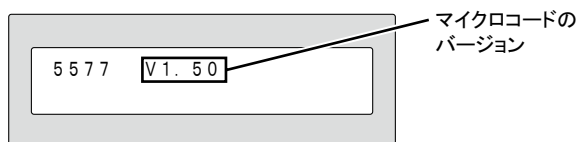
C:¥Temp>
```

- ❹ quitコマンドでftpを終了する。

終了

プリンターの操作パネルの2行目に、データの受信にしがって、表示された「1」の文字が増える。更新が完了すると自動的に初期診断テストが実行される。

初期診断テスト終了後、プリンターをオフラインにした状態の操作パネルで、新しいバージョンが表示されていることを確認する。



注:

1. 初期診断テストが実行されない場合、またはエラーコード「642」「6FF」が発生した場合、ダウンロードに失敗している可能性がある。5.2.11.1を参照すること。
2. 初期診断テストが正常に終了した後、以下の項目を確認すること。
 - マイクロコードのバージョンが変更されているか (初期値印刷を行って確認する)
 - ダウンロード前後で各設定値に変化がないか (初期値印刷とインターフェース設定値印刷を行って確認する)

5.2.11.3 Interface Card用マイクロコードのダウンロード（ネットワーク）

方法

ネットワーク詳細値印刷を行い設定値リストを保管する。また、弊社ホームページから予めダウンロードするマイクロコードを、PC内部に保存しておく。その上で以下の手順で行う。

（インターフェース選択が「ネットワーク」または「ジドウセンタク」になっていることを確認すること）

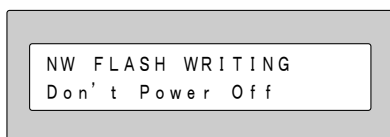
- 1 電源ケーブル、ネットワーク・ケーブル以外のケーブルを外しておく。
- 2 印刷中でないことを確認する。
- 3 ネットワーク上のPCからFTPのputコマンドを使用して、“flash”ポートへマイクロコードを送信する（通常はflashポートは表示されない）。

注：FTPでの通信例は以下に記載する。IPアドレス、パスワード（Defaultは「無し」）は環境や設定により異なる。

```
DOSプロンプト
C:¥Temp>ftp 192.168.128.252
connected to 192.168.128.252
220 5577-C05 NW Ver 2.0.0 FTP Server.
User (192.168.128.252:(none)): root
331 Password required.
Password :
230 User Logged in.
ftp> bin
200 Type set to I.
ftp> put 7XNW200.BIN /flash
200 PORT command Ok.
150 Open data connection.
226 Data connection closed.
ftp: 507091 bytes sent in 5.30Seconds 95.71Kbytes/sec.
ftp> get hardreset
200 PORT command Ok.
150 Open data connection.
226 Data connection closed.
ftp> quit
221 Quit.

C:¥Temp>
```

Interface Cardのバージョンが1.4.3以降で、かつプリンター本体のバージョンが1.50以降の場合、マイクロコードの書き込み中は、プリンターの操作パネルに以下のように表示される。



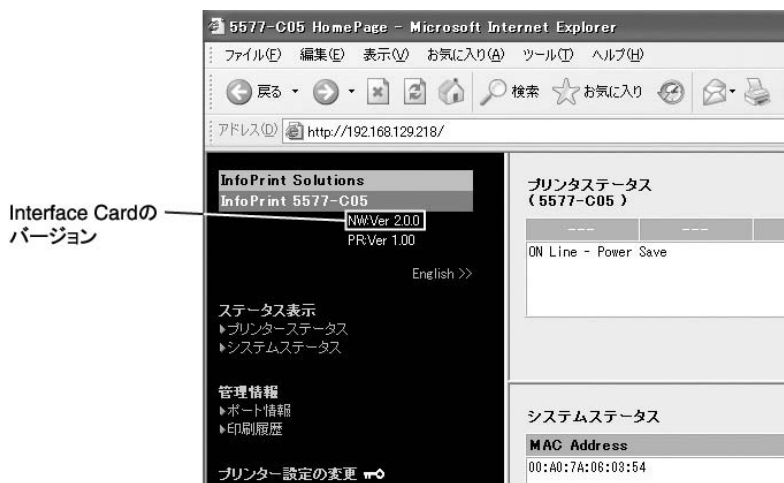
- 4 get hardresetコマンドを入力し、quitコマンドでftpを終了する。

終了

ダウンロードが正常に終了すると、プリンターの操作パネルに、「ネットワーク セッテイチュウ」が表示され、終了する（プリンターの初期診断テストは実行されない）。

ダウンロードが正しく行われたかどうかは、PC上のWebブラウザで確認可能である。

WebブラウザにおいてプリンターのIPアドレスを指定し、Webページ上のInterface Cardのバージョン表記が新しいバージョンに更新されていることを確認する。



注：プリンターのリセット後、エラーコード「647」が発生した場合は、Interface Cardを交換する。（5.1.5参照）

5.2.11.4 本体制御用マイクロコードのダウンロード (パラレルI/F)

方法

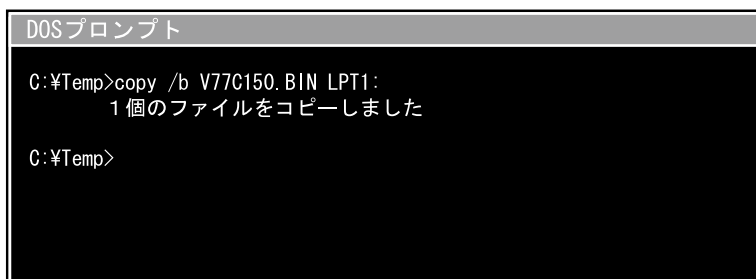
初期値印刷、及びインターフェース設定値印刷を行い、設定値リストを保管する。また、弊社ホームページから予めダウンロードするマイクロコードを、PC内部に保存しておく。その上で以下の手順で行う。

1 プリンターの電源をオフし、電源ケーブル、パラレル・インターフェース・ケーブル以外のケーブルを外す。

2 印刷スイッチと排出／先頭行スイッチを押しながら電源を入れる。

注：操作パネルに「FLASH DOWNLOAD」と表示後、1分以内に処理が開始されないと、プリンターはダウンロードモードを終了して、初期化動作を開始するので、ダウンロードを行う場合は、もう一度、**1** からやり直すこと。

3 パラレル・インターフェースからDOSプロンプトのCOPYコマンドを使用して、マイクロコードを送信する。

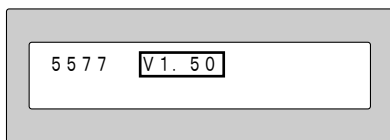


```
DOS プロンプト
C:¥Temp>copy /b V77C150.BIN LPT1:
          1個のファイルをコピーしました
C:¥Temp>
```

終了

プリンターの操作パネルの2行目に、データの受信にしたがって、表示された「1」の文字が増える。更新が完了すると自動的に初期診断テストが実行される。

初期診断テスト終了後、プリンターをオフラインにした状態の操作パネルで、新しいバージョンが表示されていることを確認する。



注：

1. 初期診断テストが実行されない場合、またはエラーコード「642」「6FF」が発生した場合、ダウンロードに失敗している可能性があるため、再度 **1** からやり直すこと。
2. 初期診断テストが正常に終了後、初期値印刷とインターフェース設定値印刷を行い、マイクロコードのバージョンが変更されていること、各設定値がダウンロード前と変化が無いことを確認すること。