

## 第7章 保守点検 (PM)

この装置は定期点検の必要がない。しかし、機械の修理時に各 부품の点検をすること。なお、点検時には安全点検の手引きを参照すること。

### 7.1 保守に際しての注意事項

Print Head は、再組立てが不可能になるので分解しないこと。

### 7.2 点検箇所

このプリンターの主な点検箇所を以下に示す。

	点 検 個 所
1	Ribbon Shield Film の消耗
2	ファンの回転と異音
3	各部ネジの緩み、その他 (5.2『調整・点検』参照)
4	内部清掃 (紙粉などを取り除く)
5	フィード・ローラーの清掃
6	キャリアー・シャフトの注油
7	キャリアー・リヤ・ベアリングの消耗
8	ASFフィード・ローラーの清掃
9	ギアの噛み合い (バックラッシュ) と摩耗
10	Carrier Belt、Feed Belt の摩耗
11	その他の注油 (図 7-2 参照)
12	印字品質のチェック (3.2.4『印字テスト』参照)
13	各種センサーの清掃 (紙粉などを取り除く)

図7-1 主な点検箇所

## 7.3 注油個所と油の種類

このInfoPrint 5577 シリアル・プリンター、およびASFの注油には、IBM #6 オイル、IBM P1 グリース (P/N 07G2222) 及びモリスピード・グリースNo.1 (P/N 06G5718、5577-C05のみ) を使用する。注油個所と油の種類を図7-2に示す。なお、各図において、**A** は#6 オイルの注油個所、**B** はP1 グリースの塗布個所、**C** はモリスピード・グリースNo.1の塗布個所をそれぞれ示している。

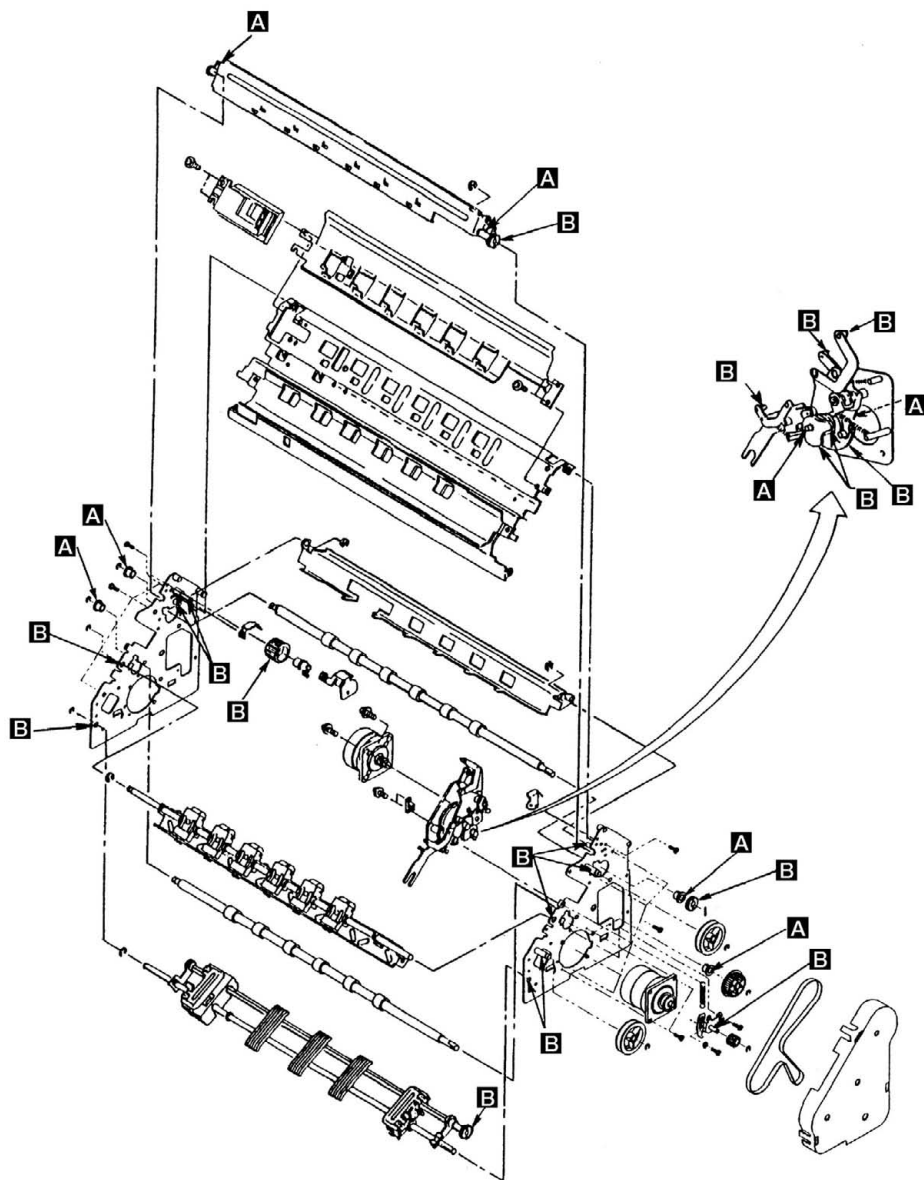


図7-2 (1/3) InfoPrint 5577の注油個所と油の種類(C05/D05共通)

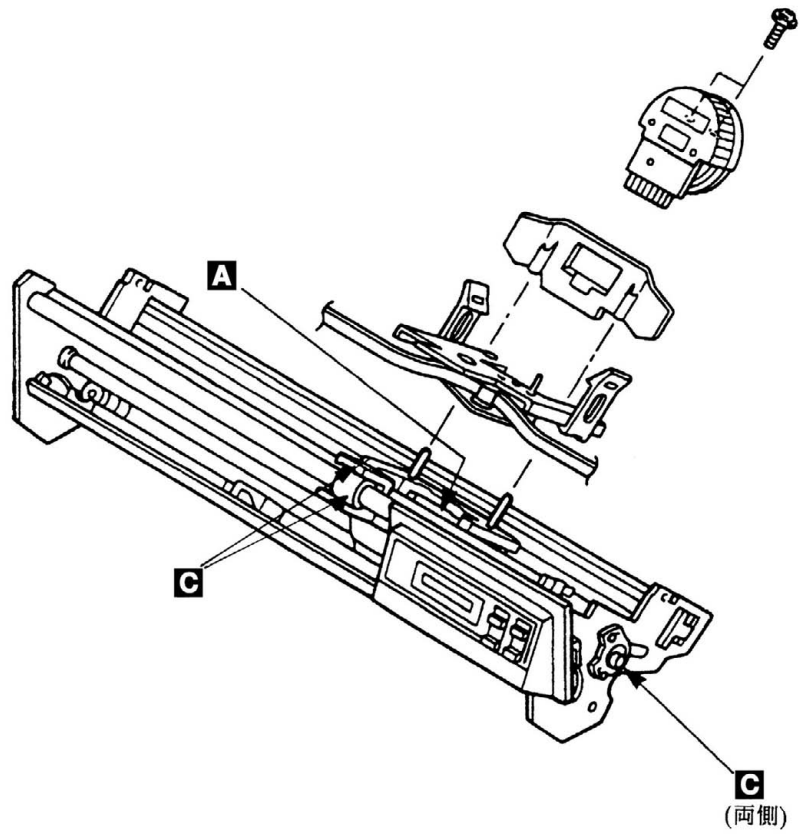


図7-2 (2/3) 5577-C05の注油箇所と油の種類

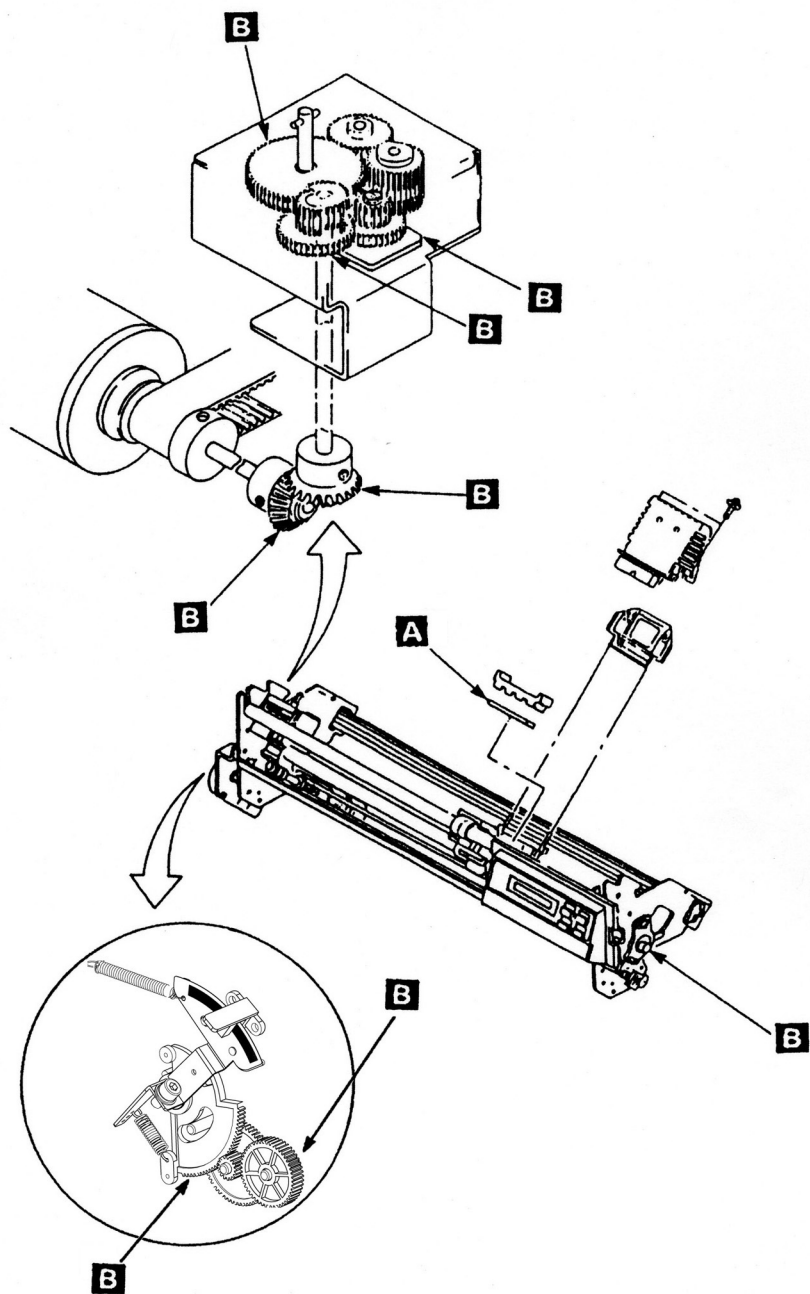


図7-2 (3/3) 5577-D05の注油個所と油の種類

## 7.4 保守工具

InfoPrint 5577 シリアル・プリンターに使用する工具を以下に示す。  
機械保守のためには、CSR Basic Toolの他に下記のToolが必要である。

	工具名	数量	部品番号	備考
1	Metric Tool Kit	1 式	1749235	
2	Screw Driver	1	6041598	+プラス(No.1)
3	Screw Driver	1	6041599	+プラス(No.2)
4	Jumper Wire	1	2731576	(同等品も可)注1
5	Push-Pull Gauge	1	—	注2

注1： Jumper WireはCover Open Sensor (Operator Panelの背面にあるコネクタ)をClose状態にさせるときに使用する。

注2： Push-Pull Gaugeは400 gf～500 gfの測定に適したものを使用すること。

図7-3 保守工具

