

---

## 第6章 配線図

この章では、InfoPrint 5577シリアル・プリンターにおける各機能別コネクタの接続図と、各コネクタのピン配列を表示している。なお、各図中のピン番号は、カード上、または取り付けブラケット等に固定されたコネクタを見たときの状態を示している。

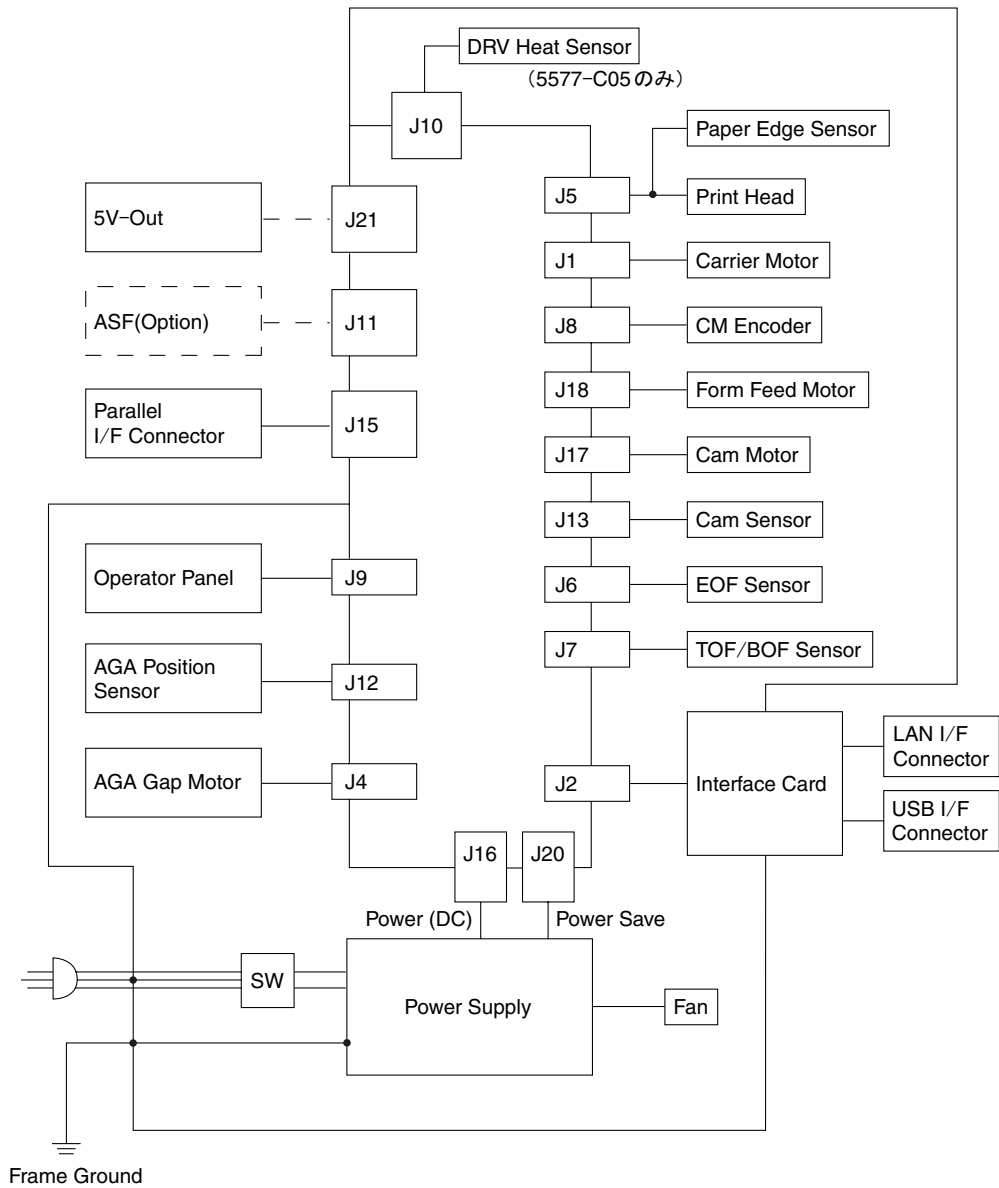


図6-1 InfoPrint 5577のBlock Diagram

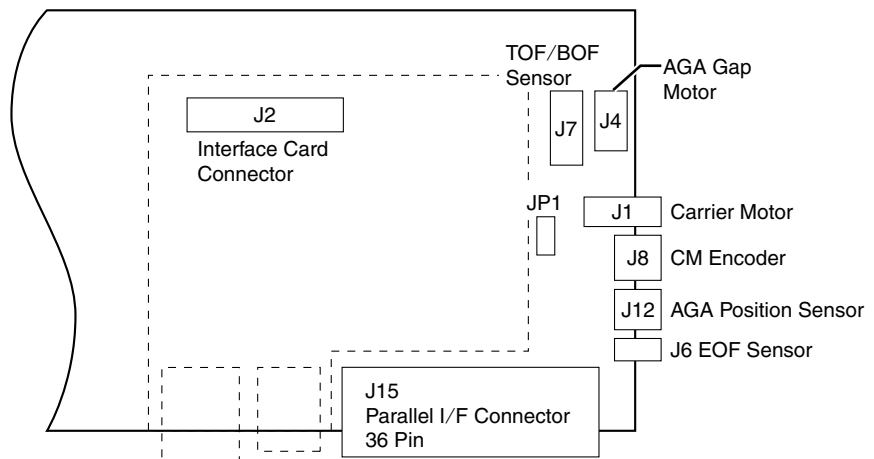
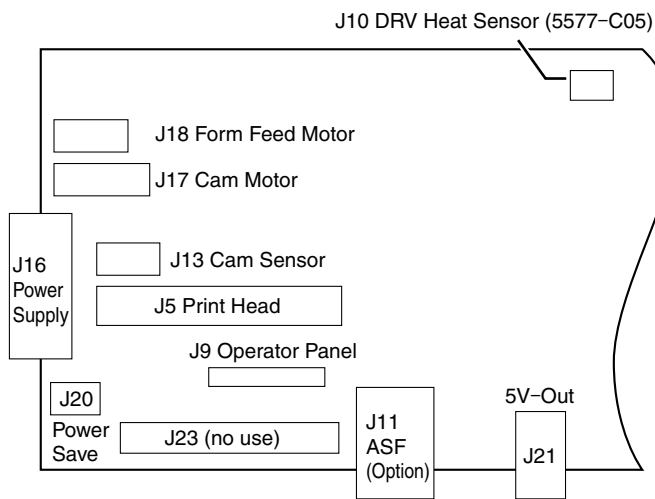
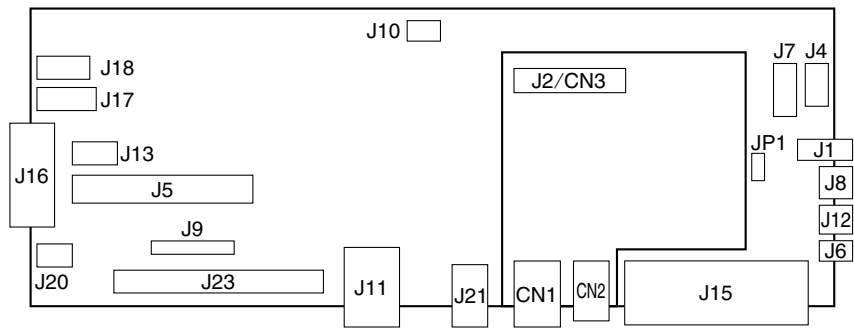


図6-2 Logic Card のコネクタ配置図

ピン 番号	信号名
1	Carrier Motor +
2	Carrier Motor -

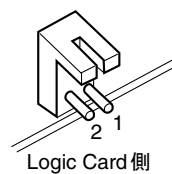


図6-3 コネクターJ1 (Carrier Motor)

ピン 番号	信号名
1	AGA Gap Motor +A相
2	AGA Gap Motor -A相
3	AGA Gap Motor +B相
4	AGA Gap Motor -B相
5	AGA Gap Motor Common
6	AGA Gap Motor Common

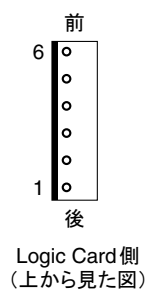
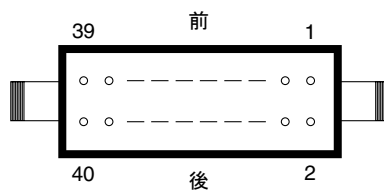


図6-4 コネクターJ4 (AGA Gap Motor)

ピン 番号	信号名	ピン 番号	信号名
1	Print Data 1 Magnet	21	Head Common (16,20,24)
2	Print Data 3 Magnet	22	Print Data 24 Magnet
3	Print Data 7 Magnet	23	Head Common (14,18,22)
4	Print Data 5 Magnet	24	Print Data 22 Magnet
5	Print Data 11 Magnet	25	Head Common (4,8,12)
6	Print Data 9 Magnet	26	Print Data 20 Magnet
7	Print Data 15 Magnet	27	Head Common (2,6,10)
8	Print Data 13 Magnet	28	Print Data 18 Magnet
9	Head Common (1,5,9)	29	Print Data 16 Magnet
10	Print Data 17 Magnet	30	Print Data 14 Magnet
11	Head Common (3,7,11)	31	Print Data 12 Magnet
12	Print Data 19 Magnet	32	Print Data 10 Magnet
13	Head Common (13,17,21)	33	Print Data 8 Magnet
14	Print Data 21 Magnet	34	Print Data 6 Magnet
15	Head Common (15,19,23)	35	Print Data 2 Magnet
16	Print Data 23 Magnet	36	Print Data 4 Magnet
17	+Print Head Heat Detect	37	Signal Ground
18	Signal Ground	38	- Paper Edge Sensor Output
19	(Blank)	39	Paper Edge Sensor Anode
20	(Blank)	40	Frame Ground



Logic Card側(上から見た図)

図6-5 コネクターJ5 (Print Head)

ピン 番号	信号名
1	+Sense Paper End
2	Signal Ground
3	Sensor Anode

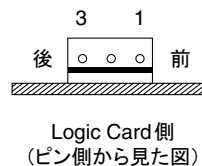


図6-6 コネクターJ6 (EOF Switch)

ピン 番号	信号名
1	TOF Sensor Anode
2	TOF Sensor Output
3	Signal Ground
4	+5V
5	BOF Sensor Anode
6	BOF Sensor Output
7	Signal Ground

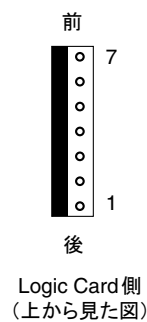


図6-7 コネクターJ7 (TOF/BOF Sensor)

ピン 番号	信号名
1	+Encoder A
2	+Encoder B
3	+5V
4	Signal Ground
5	Signal Ground

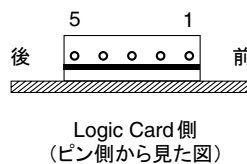
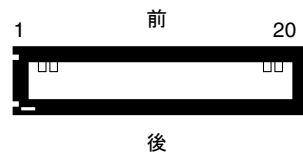


図6-8 コネクターJ8 (CM Encoder)

ピン 番号	信号名
1	OP. +5V
2	OP. Panel Data 0
3	OP. Panel Data 1
4	Signal Ground
5	OP. Panel Data 2
6	OP. Panel Data 3
7	OP. Panel Data 4
8	OP. Panel Data 5
9	OP. +5V
10	OP. Panel Data 6
11	OP. Panel Data 7
12	Signal Ground
13	OP. Panel Chip Select RD 0
14	OP. Panel Chip Select RD 1
15	OP. Panel Chip Select RD 2
16	OP. Panel Chip Select WR 0
17	OP. +5V
18	OP. Panel Chip Select WR 1
19	OP. Panel Chip Select WR 2
20	Signal Ground



Logic Card 側  
(上から見た図)

図6-9 コネクターJ9 (Operator Panel)

ピン 番号	信号名
1	+ASF Lift Motor A
2	+ASF Lift Motor B
3	-ASF Lift Motor On
4	-Lift Up
5	-ASF Connect
6	+ASF Auto (-DID)
7	+Motor Common
8	+Drive Ready
9	-Lift Low
10	+5V
11	Signal Ground
12	+40V
13	Machine 0V
14	-ASF Clutch On

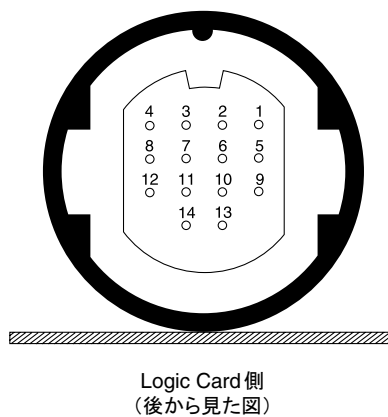


図6-10 コネクターJ11 (ASF)

ピン 番号	信号名
1	AGA Position Sensor Out
2	AGA Position Sensor Anode
3	Signal Ground
4	Signal Ground

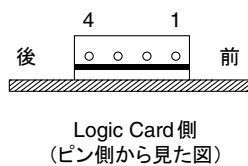


図6-11 コネクターJ12 (AGA Position Sensor)



ピン 番号	信号名
1	Cam Initial Position Sensor Output
2	Signal Ground
3	Cam Initial Position Sensor Anode
4	Signal Ground

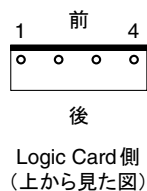


図6-12 コネクタ J13 (Cam Sensor)

ピン 番号	信号名
1	+40V for Head Driver
2	+40V for Head Driver
3	+40V for Motor Driver
4	Return of 40V
5	Return of 40V
6	Return of 40V
7	Signal Ground
8	Signal Ground
9	+5V
10	+5V

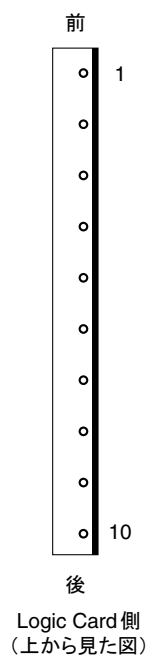


図6-13 コネクタ J16 (Power)

ピン 番号	信号名
1	Cam Motor +A相
2	Cam Motor -A相
3	Cam Motor +B相
4	Cam Motor -B相
5	Cam Motor Common
6	Cam Motor Common
7	(Blank)

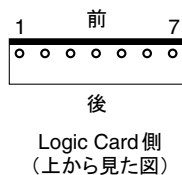


図6-14 コネクタ J17 (Cam Motor)

ピン 番号	信号名
1	Form Feed Motor +A相
2	Form Feed Motor -A相
3	Form Feed Motor +B相
4	Form Feed Motor -B相
5	Form Feed Motor Common
6	Form Feed Motor Common

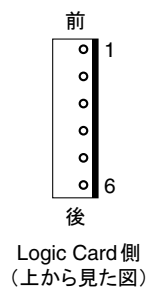


図6-15 コネクタ J18 (Form Feed Motor)

ピン 番号	信号名
1	- Power Save
2	Signal Ground
3	- Power Width Low Power Mode

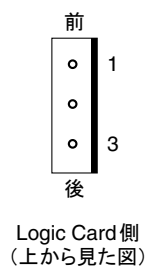


図6-16 コネクタ J20 (Power Save)

ピン 番号	信号名
1	-Print Data 1 Magnet
2	-Print Data 7 Magnet
3	-Print Data 11 Magnet
4	-Print Data 15 Magnet
5	+Head Common (1, 5, 9)
6	+Head Common (3, 7, 11)
7	+Head Common (13, 17, 21)
8	+Head Common (15, 19, 23)
9	Print Head Heat Detect
10	+Head Common (16, 20, 24)
11	+Head Common (14, 18, 22)
12	+Head Common (4, 8, 12)
13	+Head Common (2, 6, 10)
14	-Print Data 16 Magnet
15	-Print Data 12 Magnet
16	-Print Data 8 Magnet
17	-Print Data 2 Magnet

ピン 番号	信号名
18	-Print Data 4 Magnet
19	-Print Data 6 Magnet
20	-Print Data 10 Magnet
21	-Print Data 14 Magnet
22	-Print Data 18 Magnet
23	-Print Data 20 Magnet
24	-Print Data 22 Magnet
25	-Print Data 24 Magnet
26	Signal Ground
27	-Print Data 23 Magnet
28	-Print Data 21 Magnet
29	-Print Data 19 Magnet
30	-Print Data 17 Magnet
31	-Print Data 13 Magnet
32	-Print Data 9 Magnet
33	-Print Data 5 Magnet
34	-Print Data 3 Magnet

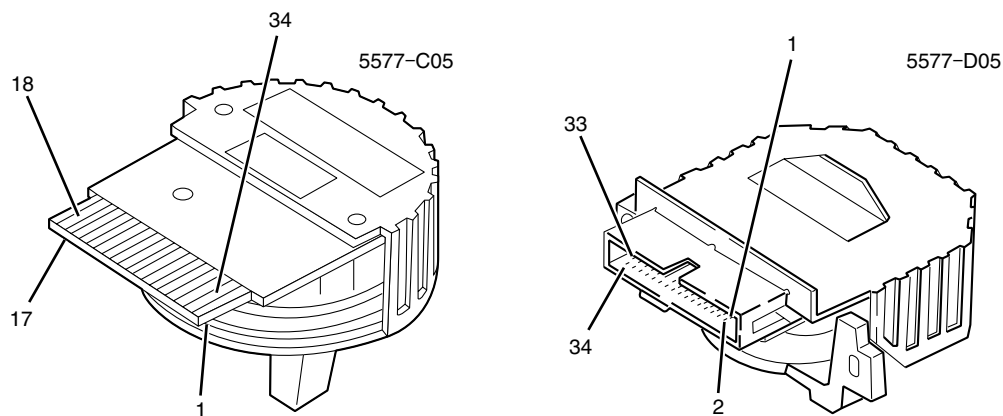


図6-17 コネクターJ25 (Print Head)

ピン 番号	信号名
1	Paper Edge Sensor Anode
2	− Paper Edge Sensor Output
3	Signal Ground



図6-18 コネクター J26 (Paper Edge Sensor)

ピン 番号	信号名
1	+ Driver Heat Detect
2	Signal Ground



図6-19 コネクター J10 (DRV Heat Sensor・C05のみ)

Interface Cardのコネクターの配置図と、コネクターのピン配列を以下に示す。  
なお、図中のピン番号配置図は、カード上面から見たコネクターの状態を表している。

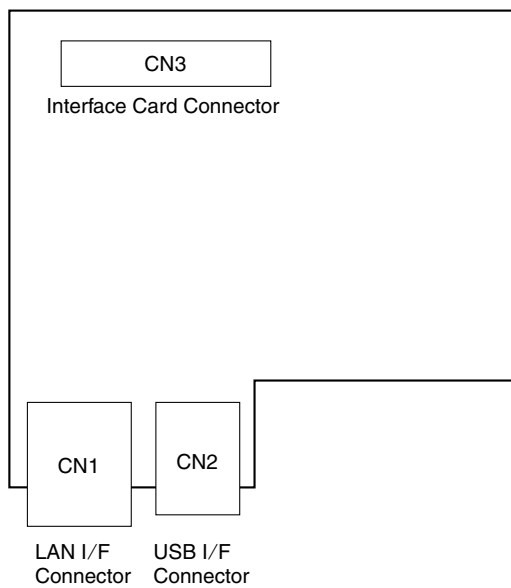
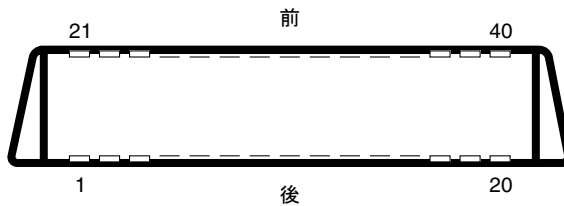


図6-20 I/F Cardのコネクター配置図

ピン 番号	信号名
1	(Blank)
2	- Strobe
3	Data 0
4	Data 1
5	Data 2
6	Data 3
7	Data 4
8	Data 5
9	Data 6
10	Data 7
11	- Ack
12	+ Busy
13	+ PError
14	+ Select
15	- AutoFD
16	(Blank)
17	- Connect Ready
18	(Blank)
19	- OP Reset
20	- OP Test

ピン 番号	信号名
21	+5V
22	Signal Ground
23	Signal Ground
24	Signal Ground
25	Signal Ground
26	Signal Ground
27	Signal Ground
28	Signal Ground
29	Signal Ground
30	Signal Ground
31	Signal Ground
32	Signal Ground
33	(Blank)
34	- Init
35	- Fault
36	- OP LED 2
37	+5V
38	- OP LED 1
39	- SelectIn
40	+5V



Logic Card 側(上から見た図)

図6-21 コネクター CN3/J2 (Interface Card)

ASF Cardのコネクタの接続図と、各コネクタのピン配列を以下に示す。  
なお、各図中のピン番号配置図は、カード上面から見たコネクタの状態を表している。

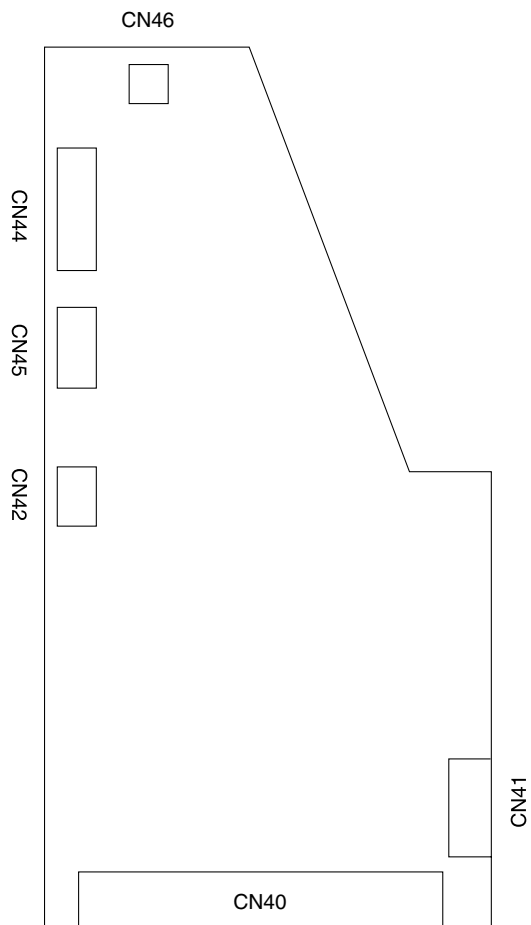


図6-22 ASF Cardのコネクタ配置図

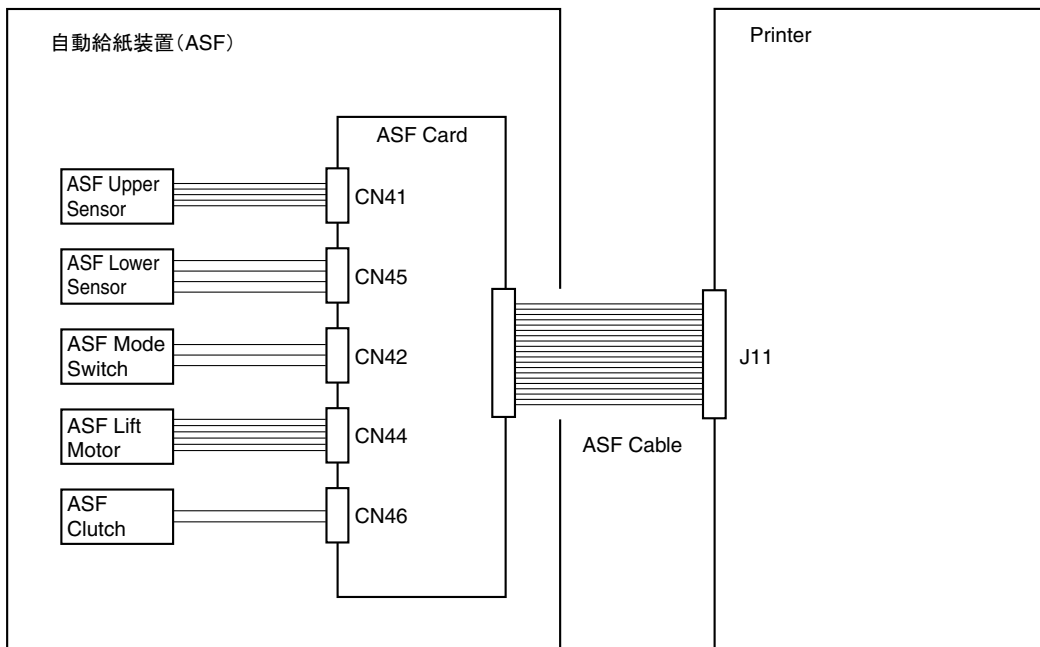


図6-23 ASFのWiring Diagram



ピン 番号	信号名
1	+ASF Lift Motor A
2	+ASF Lift Motor B
3	-ASF Motor On
4	-Lift Up
5	-ASF Connect
6	+ASF Auto(-DID)
7	+Motor Common
8	+Drive Ready
9	-Lift Low
10	+5V
11	+5V
12	Signal Ground
13	Signal Ground
14	+40V
15	+40V
16	+40V
17	Machine 0V
18	Machine 0V
19	Machine 0V
20	-ASF Clutch On

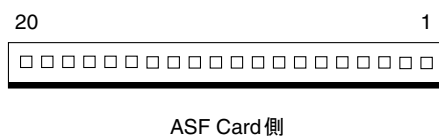


図6-24 コネクタ—CN40(ASF Card)

ピン 番号	信号名
1	+Lift Up
2	Signal Ground
3	Sensor Anode
4	Signal Ground
5	Signal Ground

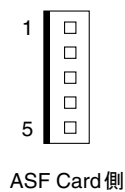


図6-25 コネクタ—CN41(Upper Sensor)

ピン 番号	信号名
1	+ASF Auto (-DID)
2	Signal Ground
3	+5V

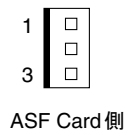


図6-26 コネクターCN42 (Mode Switch)

ピン 番号	信号名
1	Lift Motor +A相
2	Lift Motor -A相
3	Lift Motor +B相
4	Lift Motor -B相
5	Lift Motor Common
6	Lift Motor Common

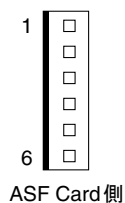


図6-27 コネクターCN44 (Lift Motor)

ピン 番号	信号名
1	-Lift Low
2	Signal Ground
3	+5V
4	(Blank)

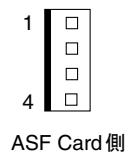
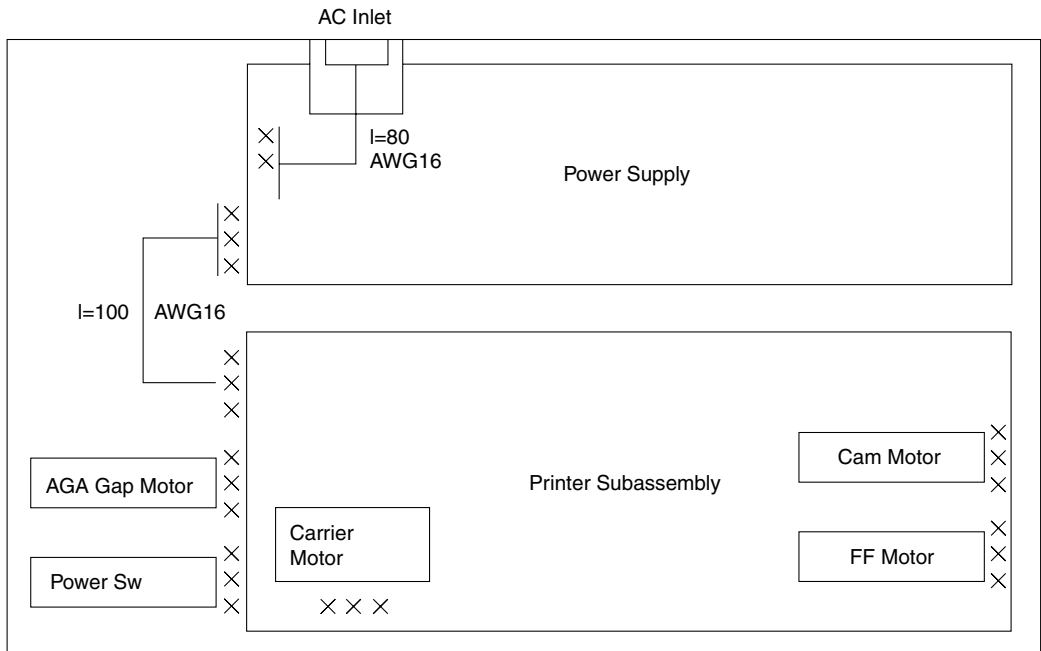


図6-28 コネクターCN45 (Lower Sensor)

ピン 番号	信号名
1	Clutch Drive
2	Machine 0V



図6-29 コネクターCN46 (ASF Clutch)



注：

1. × × × : Screw & Washer
2. × × : Screw & Star Washer

図6-30 InfoPrint 5577のAC Grounding Diagram

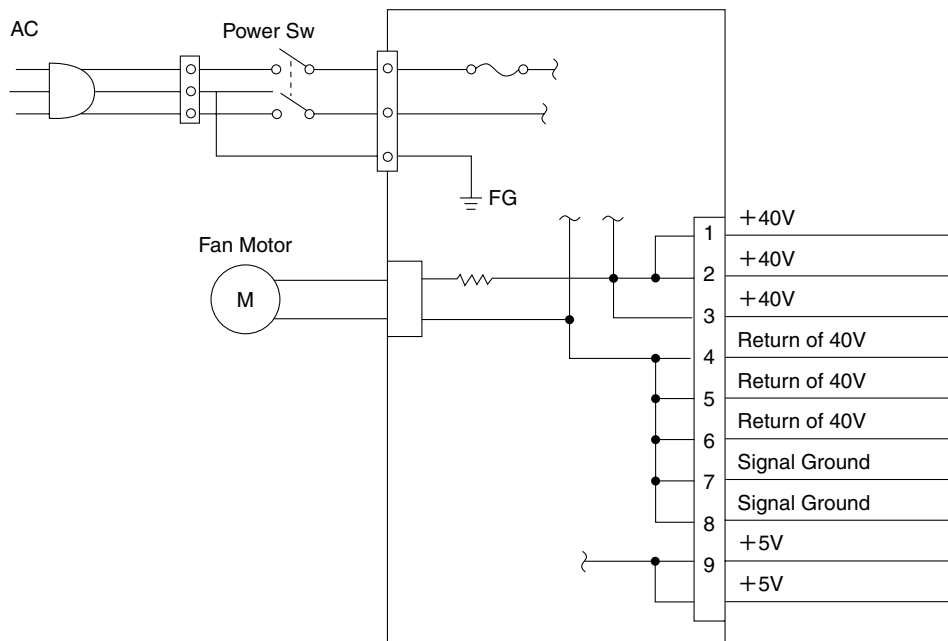


図6-31 Power Supply Wiring Diagram

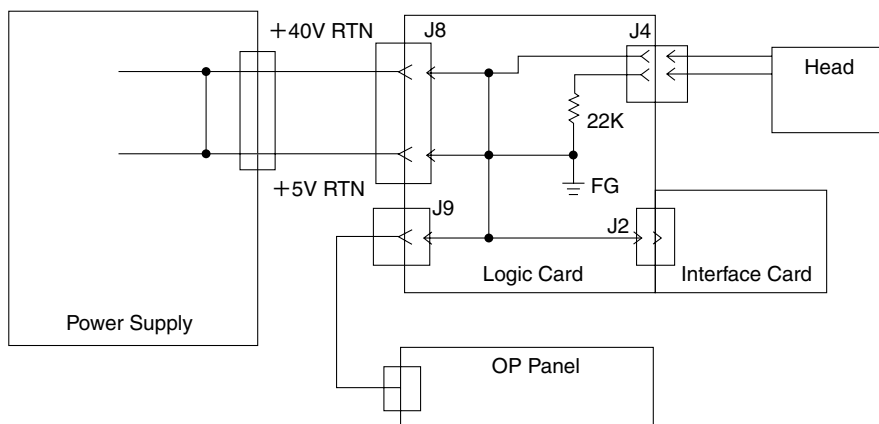


図6-32 DC Grounding Diagram