

第3章 操作パネルと印刷の基本操作

3.1 電源スイッチと操作パネル

この項では、電源スイッチと操作パネル上の各スイッチの取り扱い方法およびランプの意味について説明します。

3.1.1 電源スイッチ

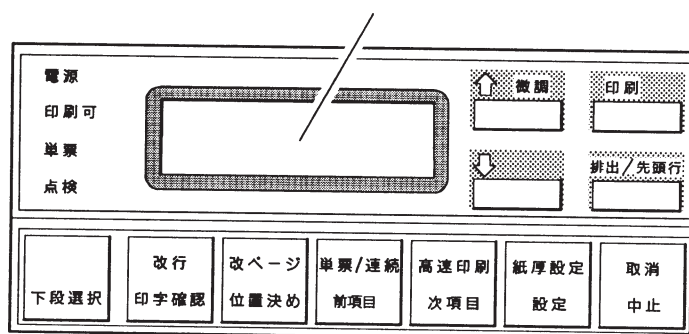
On側に倒すと電源が入り、プリンターの初期診断テストが行われます。

その後、初期設定値で連続紙モードが設定されていれば、連続用紙が先頭行位置まで送られます。また、単票モードが設定されていれば、単票ランプが点灯します。初期診断テストで異常を発見すると、点検ランプが点灯し表示部に異常の内容を表示します。この場合、IBM5577-W02 シリアル・プリンタークイック・ガイド、(SA88-0221)を参照してください。

Off側に倒すと電源が切れ、操作パネル上のランプはすべて消えます。

3.1.2 操作パネル上のスイッチ

表示部



以下に操作パネル上のスイッチの基本的な取り扱いを説明します。

- ☒ 印刷可状態では、印刷スイッチ、排出/先頭行スイッチ、微調、
⇩スイッチのみが機能し、その他のスイッチは機能しません。

プリンターがエラー状態のときには、クイック・ガイドを参照してエラーを回復してから操作をしてください。

印刷スイッチ

印刷可能状態（印刷可ランプが点灯しています）と印刷不可状態（印刷可ランプが消えています）とを切り替えます。

- 印刷可能状態のとき、このスイッチを押すと、印刷可ランプが消え印刷不可状態になります。

メモ

印刷をしているときは、現在印刷中の行を印刷し終わると、印刷不可状態になります。

- 印刷不可状態のときに、このスイッチを押すと、印刷可ランプがつき印刷可能状態になります。単票モードのときは用紙吸入可能状態になります。
- 排出／先頭行スイッチが押されて連続用紙のミシン目が切り取り位置にあるとき、このスイッチを押すと先頭行位置に用紙が戻ります。
- 単票モードでの紙づまりのとき、上部カバーが開いているとき、またはエラーを検出してブザーが鳴っているとき、このスイッチを押すとブザーが停止します。
- 連続用紙に印字中、点検ランプが点灯し、「001 ヨウシテンケン」が表示されて印刷が中断しているとき、このスイッチを押すとブザーが停止し、1行印刷して再び印刷不可状態になります。繰り返しこのスイッチを押して、論理ページの最終印字位置まで印刷することができます。

メモ

上部カバーが開いているとき、このスイッチを押しても印刷可能状態にはなりません。

排出／先頭行スイッチ

- 連続紙モードのとき、
 - －用紙先端がトラクターの位置にあるとき、このスイッチを押すと用紙が先頭行位置まで送られます。
 - －用紙が吸入されているとき、このスイッチを押すと用紙のミシン目が切り取り位置（カッターがついています）まで排出されます。
 - －用紙終了（End Of Form：EOF）状態のとき、このスイッチを押すと、プリンター内部に残っている用紙をすべて排出します。
- 単票モードのとき
 - －吸入されている用紙を排出します。

メモ

1. 印字中あるいは上部カバーが開いている状態では、このスイッチは機能しません。
2. プリンターに初期設定または制御コードによって設定されているページ長と、実際に使用している用紙のページ長が異なると、切り取り位置とミシン目が合いません。

⇄ 微調スイッチ

1回押すと用紙が0.42mm（1／60インチ）順方向に送られます。1秒以上押し続けると連続的に用紙を送ります。位置決めスイッチを押さない限りは、他のプリンターのプラテン・ノブによる手動紙送り操作と同様の効果をもたらします。
制御上の現在位置は変わりません。

メモ

1. 単票モードのとき最終印字位置を超えてこのスイッチが押されると用紙を排出します。
2. 印字中は、このスイッチは機能しません。
3. 下向き印刷の途中で押すと、送り方向が変わるため、印字位置がずれることがあります。印字位置を確認の上、使用してください。
4. 位置決めスイッチ（3-7ページ）のメモを参照してください。

⇩ 微調スイッチ

1 回押すと用紙が0.42mm (1 / 60 インチ) 逆方向に送られます。1 秒以上押し続けると連続的に用紙を送ります。位置決めスイッチを押さない限りは、他のプリンターのプラテン・ノブによる手動の紙送り操作と同様の効果をもたらします。

メモ

1. 単票モードのとき用紙の上端から 6.4mm (0.25 インチ) より上 (逆方向) には用紙を送りません。
2. 印字中は、このスイッチは機能しません。
3. 上向き印刷の途中で押すと、送り方向が変わるため、印字位置がずれることがあります。印字位置を確認の上、使用してください。
4. 位置決めスイッチ (3-7 ページ) のメモを参照してください。

改行スイッチ

用紙を 1 行分送ります。1 秒以上押すと、押しているあいだ、連続的に用紙を送ります。

メモ

1. 印刷不可状態でのみ機能します。
2. 上部カバーが開いている状態では連続送りはできません。
3. 単票用紙の場合、最終印字位置を超えて行送りすると用紙が排出されます。

排出 / 先頭行スイッチが押されて連続用紙のミシン目が切り取り位置にあるときも、このスイッチは有効です。このスイッチを押した後も、排出 / 先頭行スイッチを押すと連続紙は先頭行位置に戻ります。

改ページ・スイッチ

- 連続紙モードのとき、
 - －次ページの先頭行位置まで用紙が送られます。出荷時にはページ長が11インチに設定されています。

メモ

ページ長は、制御コードによって変更することもできます。

- －排出／先頭行スイッチが押されてミシン目が切り取り位置にあるとき、このスイッチを押すと、次ページのミシン目が切り取り位置まで送られます。
- 単票モードのとき
 - －吸入されている用紙を排出します。
- ASF自動モードのとき（自動給紙機構を使用している場合）
 - －用紙を吸入します。
 - －すでに吸入されている用紙があれば、その用紙を排出し次の用紙を吸入します。

メモ

1. 印刷不可状態でのみ機能します。
2. 上部カバーが開いている状態では、このスイッチは操作できません。
3. トレース・モードのとき、このスイッチを押すと、プリンターのバッファ中のデータをすべて印字してから改ページします。

単票／連続スイッチ

印刷不可状態でのみ機能します。
単票モード（単票ランプが点灯している）と連続紙モード（単票ランプが消えている）を切り替えます。

高速印刷スイッチ

高速印刷モード（「コウソク」と表示されている）と通常速印刷モードを切り替えます。

このスイッチで高速印刷が設定されている場合、制御コードによって設定された印刷速度にかかわらず、すべて高速で印刷されます。

通常速印刷が設定されている場合、制御コードによって設定された印刷速度で印刷されます。連続紙モードのとき、印刷不可状態で2秒以上押すと、紙送りローラーが開いて用紙づまりの際用紙を取り除きやすくなります。

メモ

1. 印刷不可状態でのみ機能します。
2. エミュレーションの種類によっては、高速スイッチが機能しない場合があります。

紙厚設定スイッチ

印刷不可状態でのみ機能します。
用紙厚を自動的に設定する（自動設定）か、任意の位置に固定する（手動設定）かを選択します。（3-12 ページの 3.3, 『用紙厚の調整』参照）

取消スイッチ

システム・ユニットに印刷取り消しの要求を出します。実際に印刷が取り消されるかどうかは、使用しているソフトウェアによって決められます。

メモ 印刷不可状態でのみ機能します。

下段選択スイッチ

各スイッチの下段に表示されているスイッチ機能を働かせるために使用します。下段のスイッチが選択されると、「ゲダンキノウ」と表示されます。「ゲダンキノウ」と表示されている時は、印字確認、位置決め、前項目、次項目スイッチが機能します。「ゲダンキノウ」を解除するには、再び下段選択スイッチを押して「ゲダンキノウ」という表示を消してください。また、「ゲダンキノウ」が表示されている状態から、印刷スイッチで直接印刷可能状態にすることもできます。

メモ

1. 印刷不可状態でのみ機能します。
2. 下段選択スイッチを押して、スイッチの下段に表示されている機能を実行する場合には、印刷を終了するか、または、印字データを取り消してから行ってください。

印字確認スイッチ

下段選択スイッチを押して「ゲダンキノウ」と表示されている時、機能します。

現在行の 1 行目に位置確認パターン (□) を 1 文字印刷します。押し続けていると初期設定で設定した最大印字幅で、順に同じパターンを印刷します。

メモ

プリンターのバッファに印字データが残っているときに、印字確認スイッチを押すと、以後の印字データが正しく印字されないことがありますので、印刷を終了するか、または取り消してから行ってください。

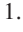



位置決めスイッチ

下段選択スイッチを押して「ゲダンキノウ」と表示されている時、機能します。

このスイッチが押されたときの現在行の位置を、用紙の先頭行位置として記憶します。連続用紙の先頭行位置、単票用紙の上向き印刷、および下向き印刷の先頭行位置は、それぞれ別々に記憶されます。連続紙モードで、排出／先頭行スイッチを押して用紙のミシン目を切り取り位置に合わせ、位置決めスイッチを押すと、その位置をミシン目位置として記憶します。ミシン目位置は先頭行位置とは別に記憶されます。この値は電源を切った後も保持されます。

単票モードにおいて、用紙がセットされていないときに位置決めスイッチを押すと、単票用紙の先頭行位置が用紙先端から約 6.4mm (1/4 インチ) の位置に設定されます。

メモ

1. 位置決めを行う前に  スイッチか  スイッチで送り方向を変えた場合、現在行の位置と次の用紙をセットした時の先頭行位置が若干ずれることがあります。
2. 位置決めを行う前には、実際には印刷する用紙送りの方向と同じ方向に  スイッチか  スイッチで用紙を送って位置合わせを行うようにしてください。

以下の4つのスイッチは、「印字テスト」、「初期値設定」、「調整」、「トレース機能」の操作を行う時に使用します。

前項目スイッチ

メニュー項目を選択するときに、項目を1つ前の項目に戻します。

次項目スイッチ

メニュー項目を選択するときに、項目を1つ次の項目に進めます。

設定スイッチ

メニュー項目を設定あるいは実行するときに押します。

中止スイッチ

設定を途中で中止するときに、使用されます。

このスイッチが押されると、1つ前のメニューに戻ります。

操作パネル上のランプ

電源ランプ

(緑色)

プリンターに電源が入っているときに点灯します。

印刷可ランプ

(緑色)

プリンターが印刷可能状態にあるときに点灯します。

単票ランプ

(緑色)

用紙モードが単票モードのときに点灯します。

点検ランプ

(黄色)

プリンターに何らかの問題があるときに点灯します。このランプが点灯している場合、表示部にエラー・コードとメッセージが表示されます。

IBM 5577-W02 シリアル・プリンター クイック・ガイド (SA88-0221) を参照してください。

表示部

- プリンターの状況をメッセージで表示します。
- 「印字テスト」、「初期値設定」、「調整」、「トレース」のときは選択メニューを表示します。
- メッセージは 5-1 ページの第 5 章、『メッセージ集』を参照してください。

ブザー

以下の状態のときにはブザーが鳴ります。

- カバーが開いています。(カバー開放状態)
- 連続用紙がありません。(用紙切れ)
- 単票用紙がプリンターの中につまっています。(単票用紙づまり)
- プリンター内部に異常が発見されました。

メモ

ブザーを止めるためには印刷スイッチを押してください。初期設定機能によりブザーが鳴らないようにすることもできます。

3.2 印刷の開始と停止

3.2.1 印刷の開始

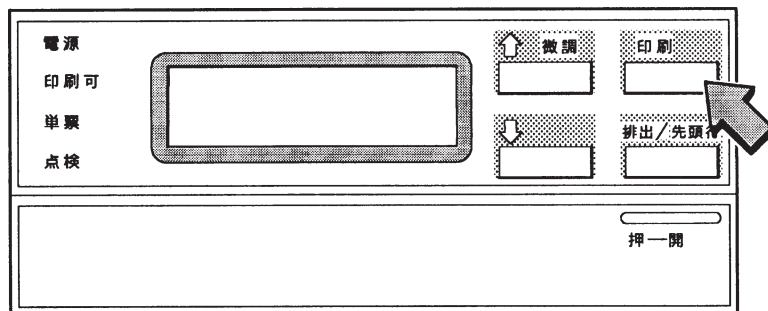
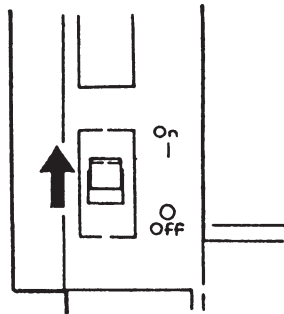
連続用紙を使用する場合には、連続用紙をセットしてから、プリンターの電源を入れてください。
印刷不可状態（印刷可ランプが消えている）のときは印刷スイッチを押してください。
プリンターは印刷可能状態になります。

- 単票モードの場合、用紙がセットされれば自動的に用紙を吸入します。

その後、システム・ユニットから印刷命令が送られてくると印刷を開始します。

メモ

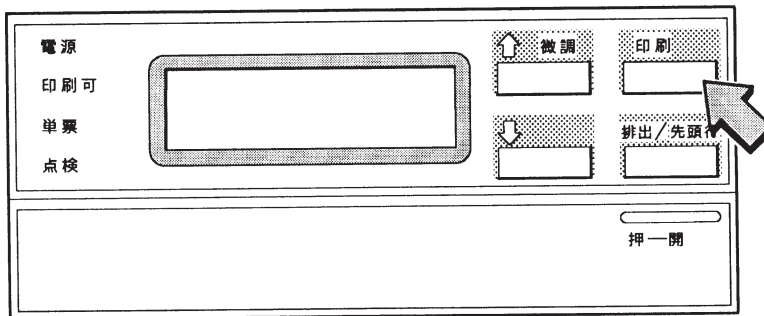
カバーが開いていたり、用紙切れの場合、その原因を取り除いてから印刷スイッチを押してください。点検ランプがついている場合は[IBM5577-W02 シリアル・プリンタークイック・ガイド \(SA88-0221\)](#) を参照してください。



3.2.2 印刷の停止

印刷スイッチを押してください。

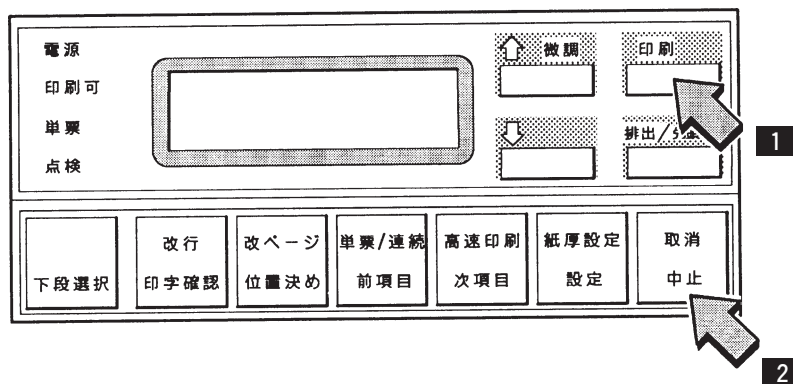
現在印刷している行を印刷し終えた後、印刷可ランプが消えプリンターは印刷不可状態になります。



3.2.3 印刷の取り消し

プリンターを印刷不可状態にして、操作パネル・カバーを開け、取消スイッチを押してください。印刷を取り消す要求がシステム・ユニットに送られます。

実際に印刷が取り消されるかどうかはソフトウェアによって決められます。



3.2.4 印刷業務の終了

印刷業務が終了し、プリンターの電源を切るときには、次のことに注意してください。

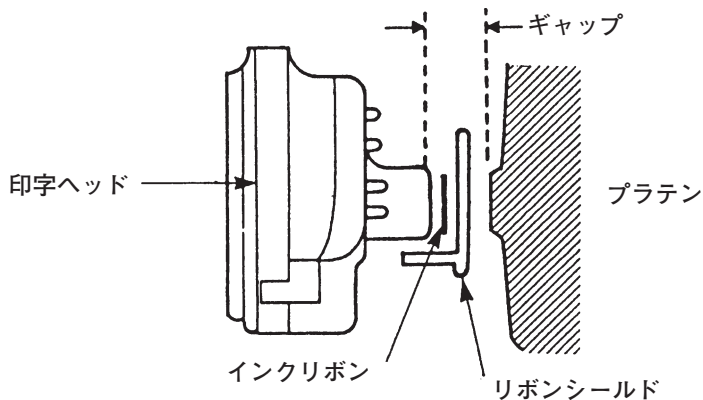
- 連続用紙がセットされている場合は、用紙をミシン目で切り、単票モードに切り替えた後、連続用紙をトラクターから外してください。
- 自動給紙機構に用紙が残っている場合は、用紙を取り外してください。
- トラクターから連続用紙を外した後、トラクターを閉じてください。トラクターが閉じていないと、前面カバーがきちんと閉じず、自己診断機能でエラーを出したり用紙づまりなどを起こす原因となります。

ご注意

用紙をセットしたままにしておくと、用紙がカールして用紙づまりの原因になります。必ず取り外して、用紙は平らなところに保管してください。

3.3 用紙厚の調整

最良の印字品質を得るために、用紙厚に応じて印字ヘッドとプラテン間の距離（ギャップ）を調整します。



用紙厚の調整には、以下の2つのモードがあります。

- 自動設定モード

自動設定では、使用する用紙の厚さに応じてプリンターが自動的に印字ヘッドとプラテン間の距離を設定します。

- 手動（用紙固定）設定モード

手動（用紙固定）設定では、操作パネルからの入力によって希望の値に用紙厚を固定します。（ラベル紙、封筒など部分的に紙の厚みが異なるときに使用します。）

設定可能な範囲は、以下の8とおりです。

操作パネル・用紙厚設定値の表示

1	ジドウ		自動設定モード
2	カミアツ	コテイ	} 手動（用紙固定）設定モード
3	カミアツ	コテイ	
4	カミアツ	コテイ	
5	カミアツ	コテイ	
6	カミアツ	コテイ	
7	カミアツ	コテイ 06	
8	カミアツ	コテイ 07	

手動（用紙固定）設定モードの場合には、以下の表を参照して設定してください。

用紙の連量と（kg）と用紙厚設定表示

用紙枚数	1枚目 (kg)	2枚目 (kg)	3枚目 (kg)	4枚目 (kg)	5枚目 (kg)	6枚目 (kg)	7枚目 (kg)	厚さ (mm)	用紙厚設定 値の表示
オリジナルのみ*	55	-	-	-	-	-	-	0.08	カミアツコティ —
	70	-	-	-	-	-	-	0.10	カミアツコティ —~—
	90	-	-	-	-	-	-	0.13	カミアツコティ —■
	110	-	-	-	-	-	-	0.16	カミアツコティ —■■
	135	-	-	-	-	-	-	0.19	カミアツコティ —■■~■■■■■
オリジナル+1	34	55	-	-	-	-	-	0.14	カミアツコティ —■~■■■
		70	-	-	-	-	-	0.16	カミアツコティ —■■■
		90	-	-	-	-	-	0.19	カミアツコティ —■■■~■■■■■
		110	-	-	-	-	-	0.22	カミアツコティ —■■■■~■■■■■
オリジナル+2	34	34	34	-	-	-	-	0.18	カミアツコティ —■■■
			55	-	-	-	-	0.20	カミアツコティ —■■■■
			70	-	-	-	-	0.22	カミアツコティ —■■■■~■■■■■
オリジナル+3	34	34	34	34	-	-	-	0.24	カミアツコティ —■■■■~■■■■■
オリジナル+4	34	34	34	34	34	-	-	0.30	カミアツコティ —■■■■■
オリジナル+5	34	34	34	34	34	34	-	0.36	カミアツコティ 06
オリジナル+6	34	34	34	34	34	34	34	0.42	カミアツコティ 07

連量：用紙の厚さの単位で四六判（788mm×1091mm）の用紙1000枚の重量のことです。

メモ

*印のオリジナルのみの用紙の場合、単票用紙では40kgから、連続用紙では45kgから使用できます。

用紙厚調整機構の特性上、複写紙への印刷時、複写ページに若干の発色が現われることがあります。故障ではありません。

ご注意

用紙厚設定値が上記最適値より小さい場合はリボン汚れや用紙づまりが発生しやすくなり、大きい場合は、印字のかすれが生じ、また印字ヘッドの寿命を短くします。

やむを得ず0.42mmを超える用紙を使用する場合は、印刷不可状態で紙厚設定スイッチを押し、「カミアツチョウセイ」と表示させた後、下段スイッチを押しながら紙厚設定スイッチを2秒以上押してください。

以下の4通りの設定が追加されます。

- 9 カミアツコテイ 08
- 10 カミアツコテイ 09
- 11 カミアツコテイ 10
- 12 カミアツコテイ 11

カミアツコテイ 08～11の範囲では、リボンよごれや用紙づまり等が発生しない程度でなるべく小さい設定値（数字）を選択してください。

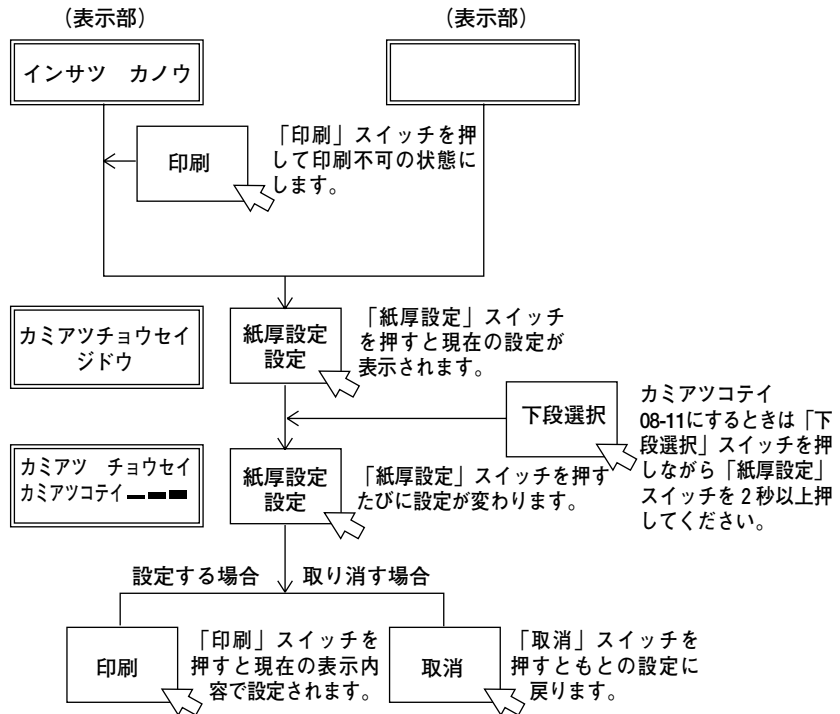
メモ

1. 以上の設定は、電源を切ると取り消され、次に電源を入れたときには、初期設定値で記憶された設定値になります。
2. 自動設定の場合は、初期設定値の変更により「コク」、「フツウ」、「ウスク」のいずれかを選択することにより、複写紙等の印字濃度を微調整することができます。

4-1 ページの4.1、『初期設定機能』参照してください。

設定方法

紙厚設定の手順を以下に示します。



3.4 用紙モードの切り替え

連続紙モードから単票モードへ、単票モードから連続紙モードへ用紙モードを切り替える手順について説明します。

自動給紙機構を使用している場合は、3-35ページの3.7、『自動給紙機構の操作』を参照してください。

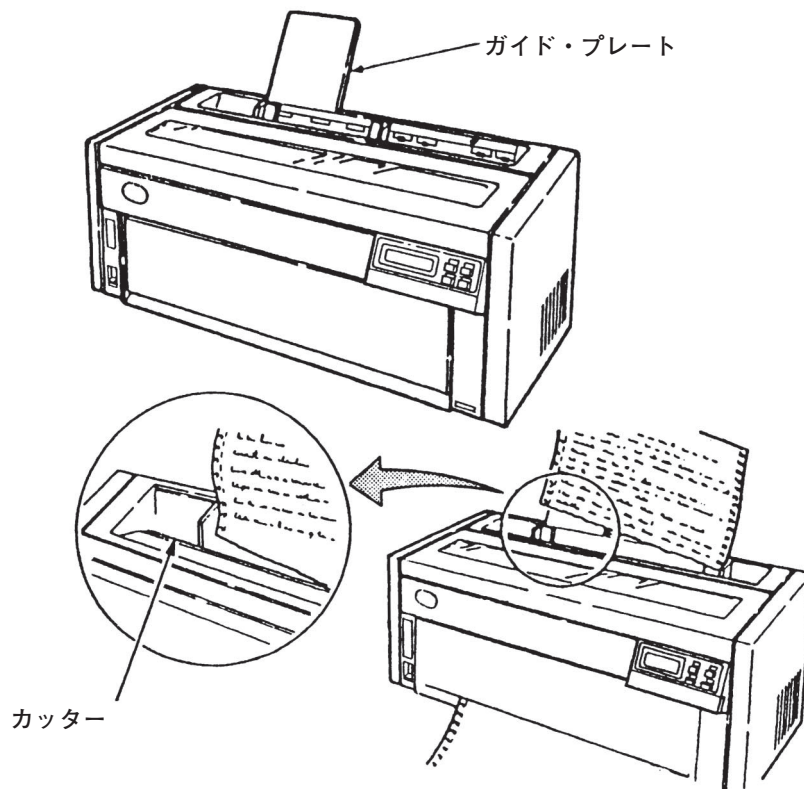
3.4.1 連続紙モードから単票モード

- 1 印刷不可状態になっている(印刷可ランプが消えている)ことを確かめてください。

排出／先頭行スイッチを押してください。

印刷済みの連続用紙が排出されますので、ミシン目で切り離してください。

ガイド・プレートを取り付けてください。

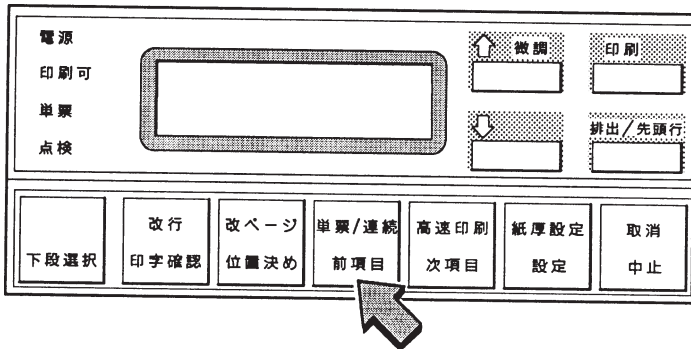


-
- 2 操作パネル・カバーを開け、単票／連続スイッチを押してください。連続用紙がトラクターの位置まで逆送りされ単票ランプがつき、単票モードになります。

このとき、連続用紙をトラクターから取り外す必要はありません。

ご注意

連続用紙を取り外した場合、トラクターの用紙押さえを倒し固定レバーをロックしておかないと、用紙づまりを起すことがあります。

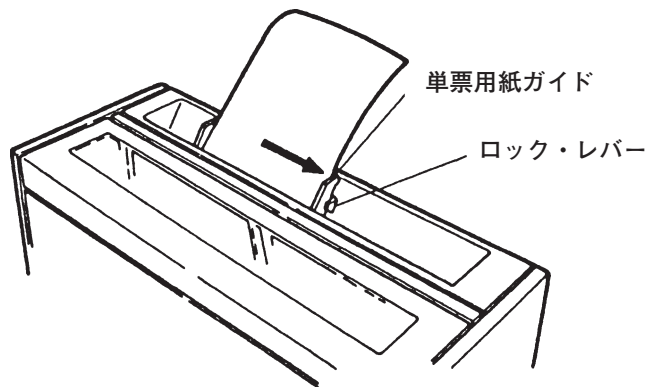


-
- 3 単票用紙ガイドを用紙ガイドのロック・レバーを握りながら用紙に合わせて調整し、用紙をセットしてください。

メモ

両側の用紙ガイドと用紙のあいだにすき間（1mm程度）を開けてください。用紙厚調整が手動（用紙固定）設定モードになっているときは、用紙の厚さに応じて設定値を変更してください。

3-12 ページの 3.3、『用紙厚の調整』を参照してください。



以上で連続紙モードから単票モードへの切り替えは終了です。操作パネル・カバーを閉じて、使用してください。

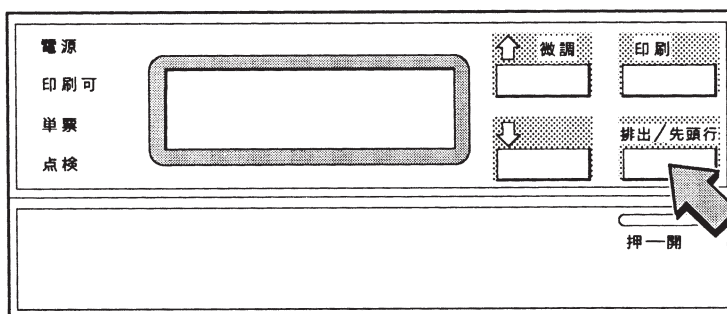
3.4.2 単票モードから連続紙モード

ご注意

連続用紙を使用する場合はガイド・プレートを外してください。
外さないと用紙送りが正常に行なわれないことがあります。

- 1 印刷不可状態（印刷可ランプが消えている）であることを確かめてください。単票用紙が吸入されている場合は排出／先頭行スイッチを押して排出してください。

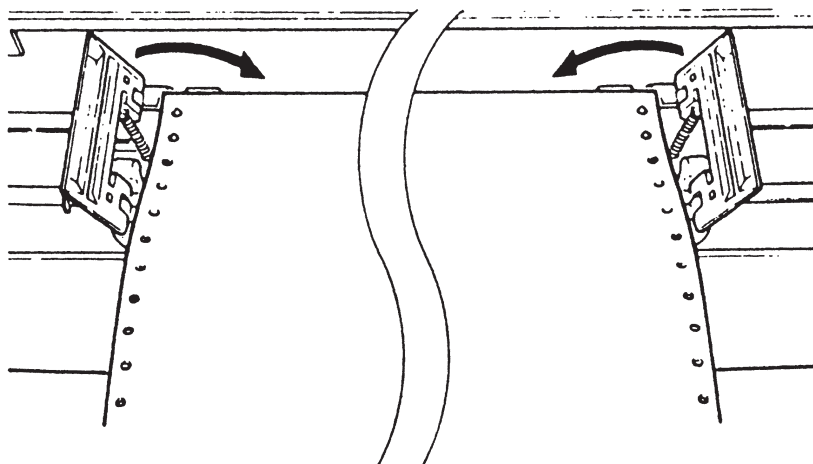
また、用紙ガイド上にある単票用紙も取り除いてください。



- 2 左右のトラクターを用紙に合わせて調整し、用紙をセットしてください。

メモ

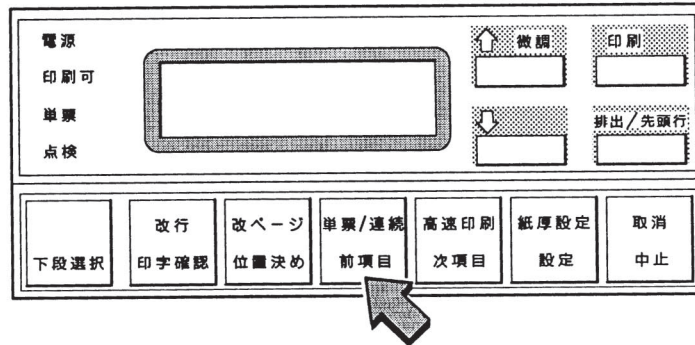
用紙厚調整が手動（用紙固定）設定モードになっているときは、用紙の厚さに応じて設定値を変更してください。（3-12ページの3.3、『用紙厚の調整』参照）



-
- 3 操作パネル・カバーを開け、単票／連続スイッチを押してください。連続用紙が先頭行位置まで送られ単票ランプが消え、連続紙モードになります。
上部の用紙ガイドを連続紙の幅に合わせてください。

メモ

「ヨウシヤトリノゾイテクダサイ」と表示されている場合には、単票用紙ガイドの中の単票用紙を取り除いてください。



以上で用紙モードの切り替えは終了です。

3.5 連続用紙の位置合わせ

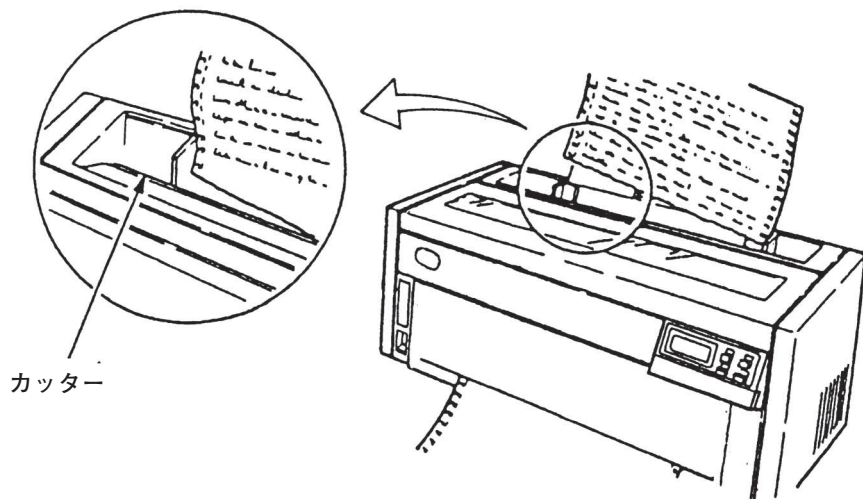
この項では連続用紙の左右方向および先頭行位置を調整する手順を説明します。この調整は初期設定値で指定したページ長の用紙を使用してください。それ以外の大きさの用紙を使用すると位置がずれます。

プリンターに連続用紙がセットされていない場合は、2-14 ページの 2.1.8, 『連続用紙のセット』の項を参照してセットしてください。

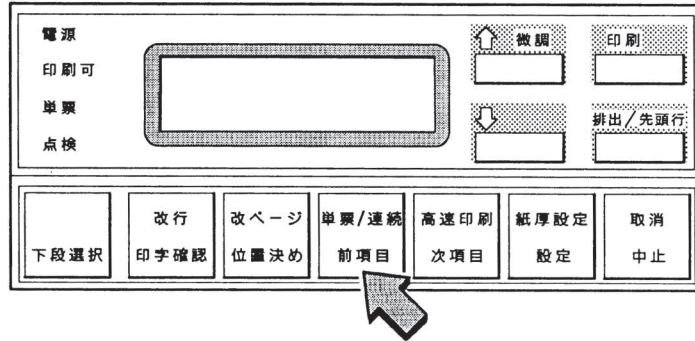
3.5.1 左右方向の調整

- 1 排出／先頭行スイッチを押し、連続用紙のミシン目を切り取りカッター位置に合わせて切り取ってください。

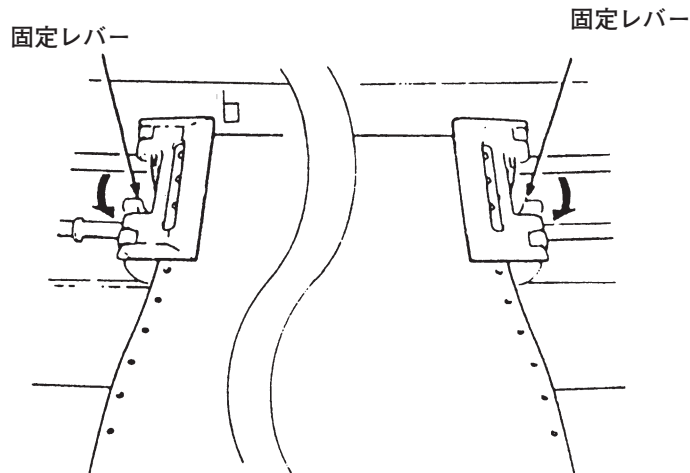
単票モードで連続用紙先端がトラクターの位置にある場合 3 に進んでください。



-
- 2 印刷不可状態（印刷可ランプが消えている）になっていることを確かめてから、操作パネル・カバーを開け、単票／連続スイッチを押して単票モードにしてください。連続用紙の先頭行位置がトラクターの位置まで逆送りされます。



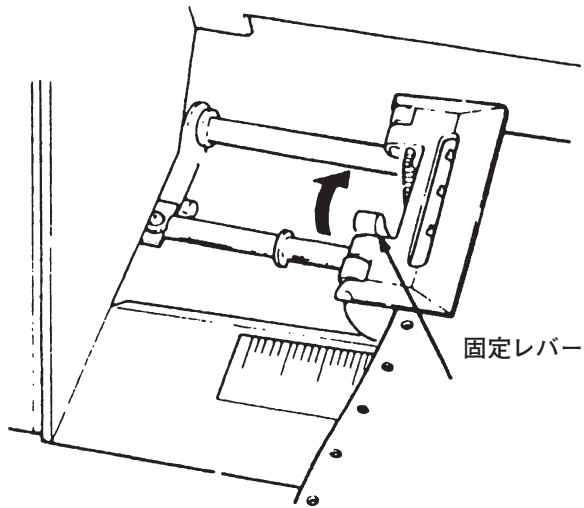
-
- 3 前面カバーを開け、左右のトラクターの固定レバーを矢印の方向に起こしてロックを外してください。



メモ □マークの左の縦線は、第一印字文字の左端の目安です。

-
- 4 左のトラクターを最適な位置に移動し固定レバーを矢印の方向に倒してロックしてください。

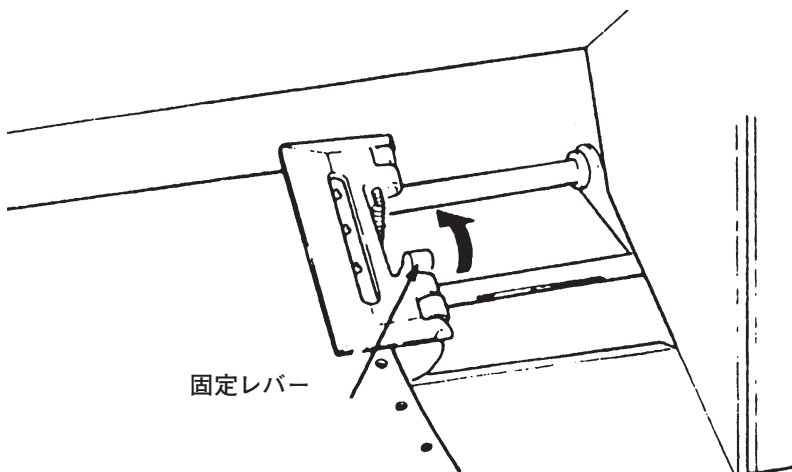
左のトラクターの下の目盛は用紙位置合わせの目安として使用してください。



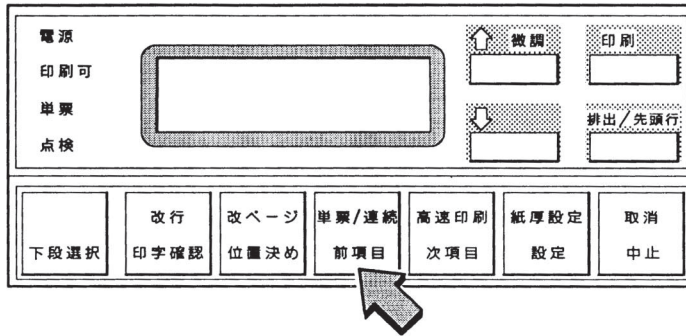
-
- 5 用紙に合わせて右のトラクターを移動し固定レバーを矢印の方向に倒してロックしてください。

ご注意

トラクターを強く引いて用紙を張ると、印刷するときに用紙が破れることがあります。用紙を張りすぎないようにしてください。



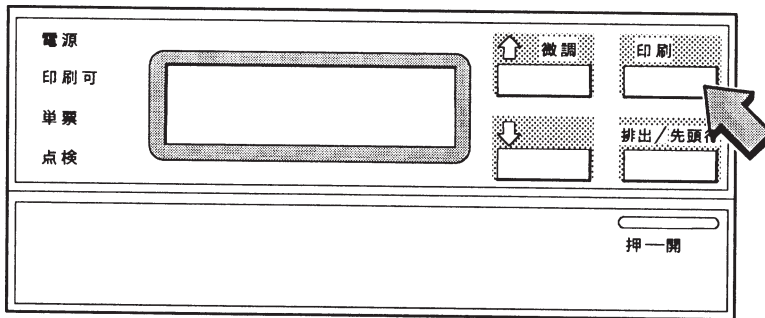
-
- 6 前面カバーを閉じて、単票／連続スイッチを押してください。
プリンターは連続紙モードになり、用紙が先頭行位置まで送られます。



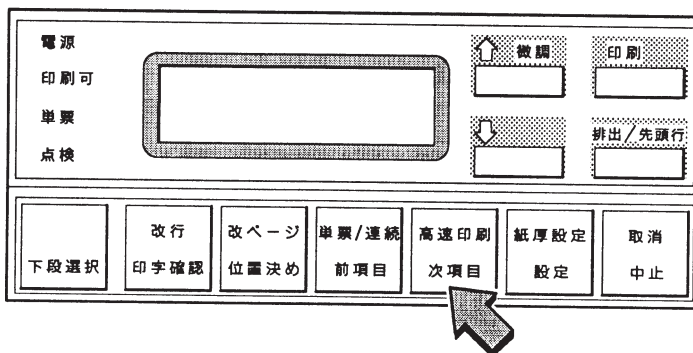
以上で左右方向の調整は終了です。
操作パネル・カバーを閉じて使用してください。

3.5.2 印字中の左右方向の微調整

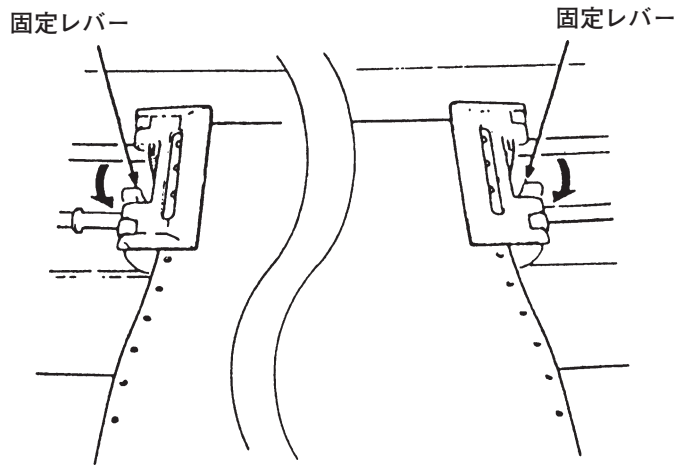
- 1 印刷スイッチを押して印刷不可状態（印刷可ランプが消えている）にしてください。



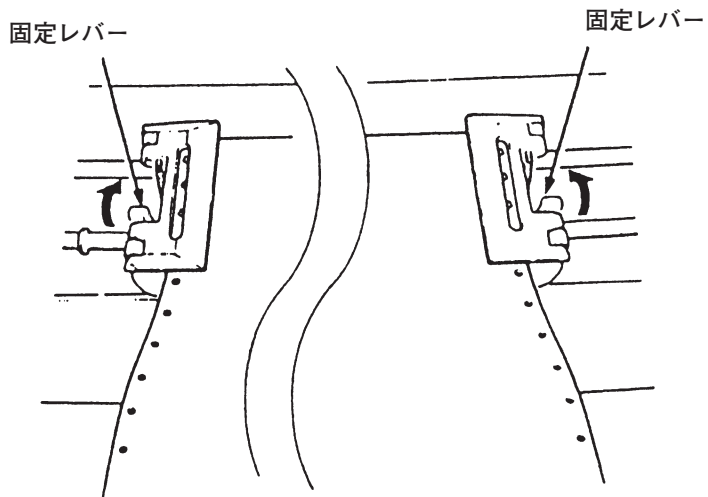
- 2 操作パネル・カバーを開け高速印刷スイッチを2秒以上押してください。用紙押さえローラーが開きます。このとき、「ゲダンキノウ」と表示されていたら下段選択スイッチを押して「ゲダンキノウ」を解除してください。



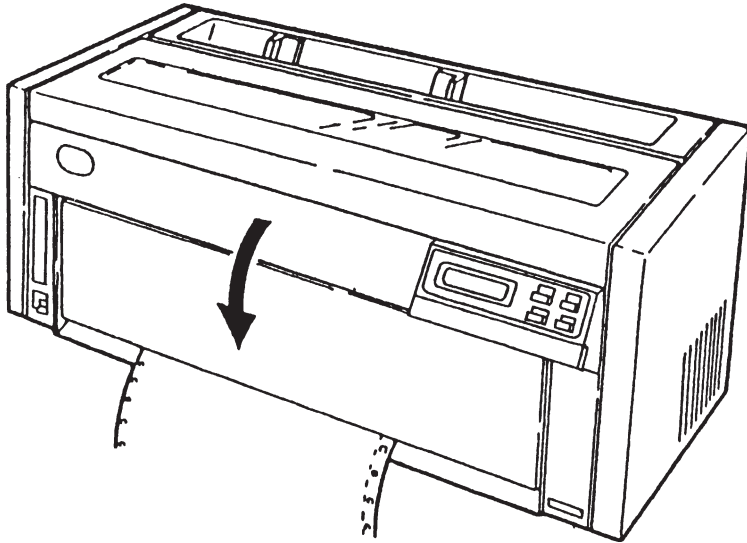
-
- 3 前面カバーを開けて、左右のトラクターの固定レバーを起こしてください。



- 4 トラクターを手で適当な位置へ移動してから、固定レバーを倒して左右のトラクターをロックしてください。



5 前面カバーを閉じ、印刷スイッチを押してください。



以上で印刷中の左右方向の微調整は終了です。
操作パネル・カバーを閉じて使用してください。

3.5.3 先頭行位置の調整

納入時は先頭行位置が、ミシン目から約 8.5mm (1/3 インチ) に設定されています。

- 1 先頭行位置の調整の前に、下記の場所に用紙がある場合は、指示に従って操作をすると、用紙が次ページの見出し位置まで送られます。

- 連続紙モードで用紙先端がトラクターの位置にある場合、排出／先頭行スイッチを押してください。
- 連続用紙がすでに吸入されている場合、改ページ・スイッチを押してください。

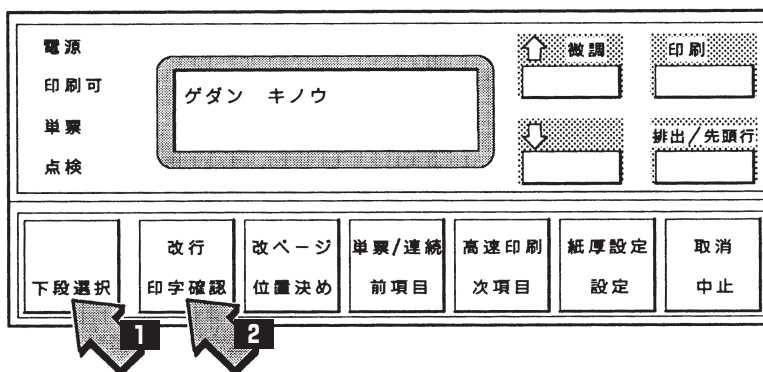
ご注意

印字の途中の場合は、取消スイッチを押してから調整してください。

- 2 下段選択スイッチを押し、「ゲダンキノウ」と表示されていることを確認し、印字確認スイッチを押してください。位置確認パターン (□) が印字されます。

メモ

押しているあいだ、連続的に印字します。



- 3 上部カバーの窓から位置確認パターンを見ながら↑スイッチまたは↓スイッチを押して最適な位置まで用紙を送ってください。その後、「ゲダンキノウ」と表示されていることを確認し、印字確認スイッチを押して位置確認パターンを印刷してください。

メモ

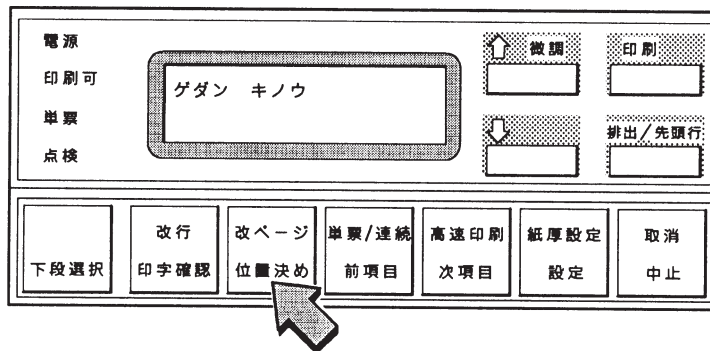
↑スイッチと↓スイッチは、他のプリンターのプラテン・ノブによる手動紙送りと同様の効果があります。ただし、下記の状態が発生するところのスイッチによる送り量は取り消されます。

- 用紙を先頭行位置に戻す。
- 連続紙モードから単票モードに変更する。
- 位置決めスイッチを押す。
- 電源を切る。

- 4 「ゲダンキノウ」と表示されていることを確認し、(表示されていない場合には、下段選択スイッチを押す)位置決めスイッチを押してください。ブザーが鳴り、現在行が連続用紙の先頭行位置として記憶されます。この位置は電源を切っても記憶されています。

メモ

「ゲダンキノウ」を解除するには、下段選択スイッチか印刷スイッチを押してください。



以上で先頭行位置の調整は終了です。
操作パネル・カバーを閉じて使用してください。

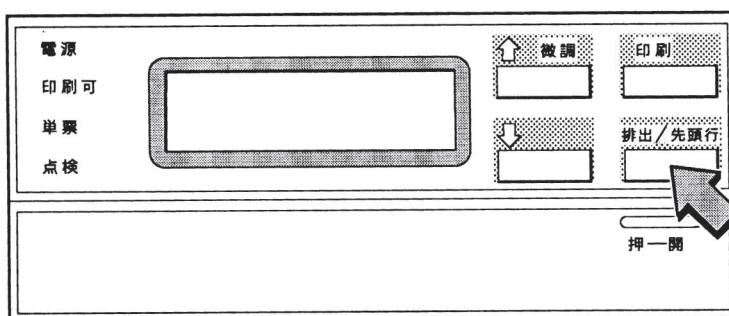
3.5.4 ミシン目と切り取り位置の調整

- 1 連続用紙がプリンター内にある状態で排出／先頭行スイッチを押して、ミシン目を切り取り（カッター）位置に近づけてください。

メモ

この機能は、排出／先頭行スイッチでミシン目を切り取り（カッター）位置に近づけた場合のみ有効です。

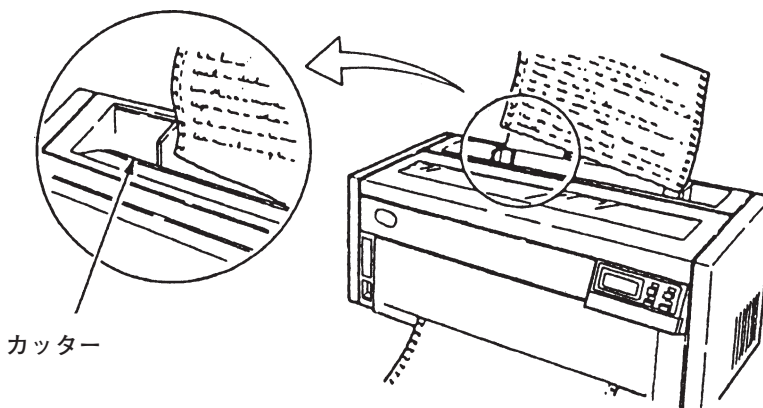
また、ページ長は、事前に初期設定機能またはページ設定コマンドで実際に使用している用紙長に合わせておいてください。



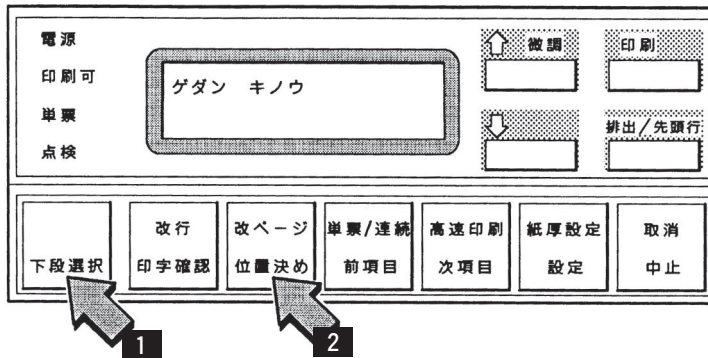
- 2 用紙のミシン目と切り取り位置が合っていない場合は、↑スイッチまたは↓スイッチを押して、ミシン目を切り取り位置に合わせてください。

メモ

± 15mm（36回分）を超えて調整することはできません。

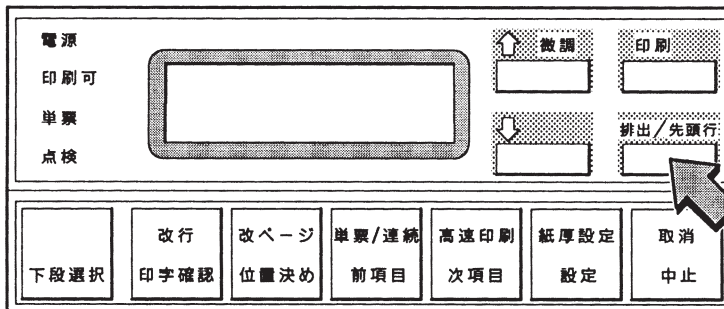


- 3 操作パネル・カバーを開け、下段選択スイッチを押し、「ゲダンキノウ」と表示されていることを確認してから、位置決めスイッチを押してください。ブザーが鳴り、ミシン目位置が記憶されます。
この位置は電源を切っても消えません。



- 4 排出／先頭行スイッチを押してください。用紙が先頭行位置まで戻されます。

メモ 「ゲダンキノウ」を解除するには、下段選択スイッチか印刷スイッチを押してください。



以上でミシン目と切り取り位置の調整は終了です。
操作パネル・カバーは閉じてから使用してください。

3.6 単票用紙の位置合わせ

以下に単票用紙の位置合わせの方法を述べます。

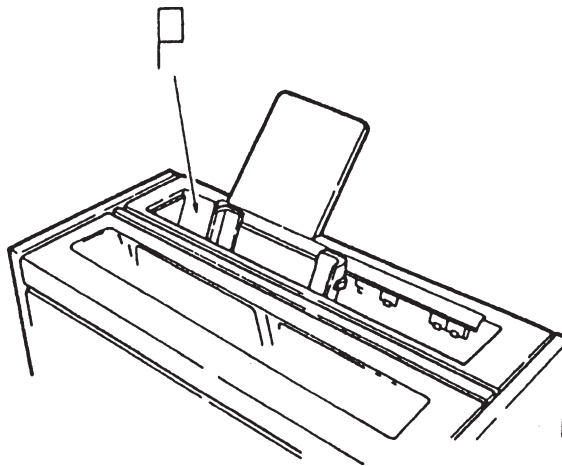
連続用紙のセットの有無にかかわらず、トラクターの用紙押さえと固定レバーは必ず倒しておいてください。また、プリンターが連続紙モードのときは連続用紙を切り取り（カッター）位置で切り取り、単票／連続スイッチを押して単票モードにしてください。

3.6.1 左右方向の調整

- 1 印刷不可状態になっている（印刷可ランプが消えている）ことを確かめてください。印刷ランプが点灯しているときは、印刷スイッチを押してください。
- 2 左の用紙ガイドをロック・レバーを握りながら最適な目盛位置に移動してください。

ご注意

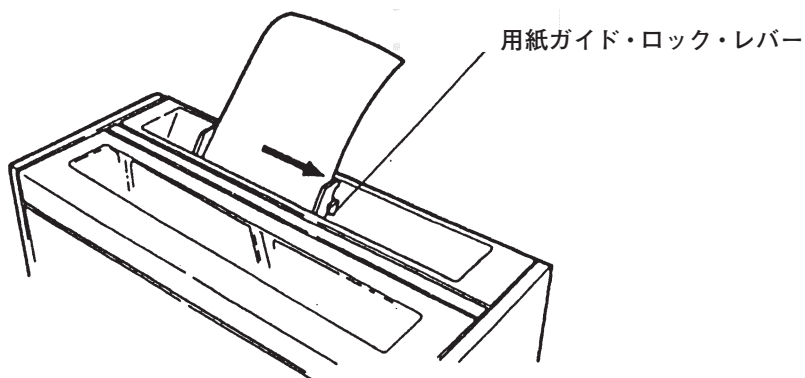
□マークの左の縦線は第1印字文字の左端の目安を示しています。左の用紙ガイドは、必ず□マークよりも左側にしてください。□マークよりも右側にすると、用紙がない所に印字をして印字ヘッドの寿命を短くすることがあります。



-
- 3 左の用紙ガイドに沿って用紙をセットしてから、右の用紙ガイドをロック・レバーを握りながら用紙右端に合うように移動してください。

ご注意


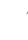


左右の用紙ガイドの間隔が狭すぎると用紙が正常に吸入されませんので、右の用紙ガイドと用紙右端のあいだにすき間（1mm程度）を空けてください。



以上で左右方向の調整は終了です。

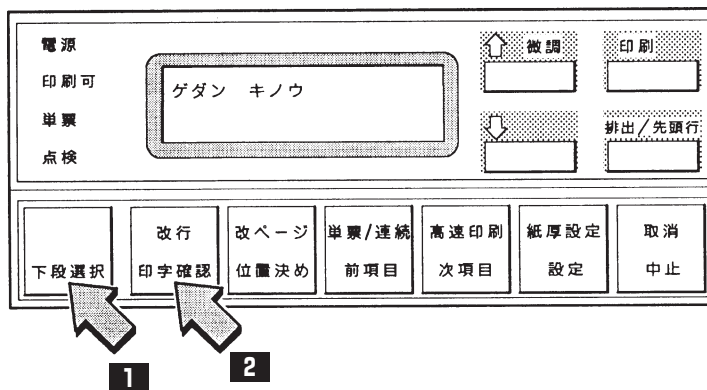
3.6.2 先頭行位置の調整

納入時の先頭行位置は、用紙先端から約 6.4mm (1/4 インチ) にセットされています。

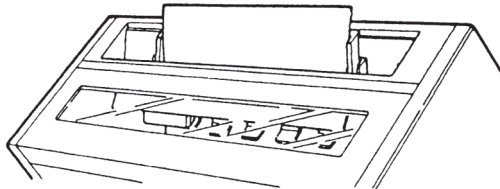
- メモ** 位置決めを行う前に  スイッチや  スイッチなどで送り方向を変えた場合、現在行の位置と次に用紙をセットした時の先頭行位置が若干ずれることがあります。
位置決めを行う前には、実際に印刷する用紙送りの方向と同じ方向に  スイッチか  スイッチで用紙を送って位置合わせを行うようにしてください。

- 1 単票用紙をセットしてプリンターを印刷不可状態（印刷可ランプが消えている）にしてください。次に下段選択スイッチを押し、「ゲダン キノウ」が表示されていることを確認してから、印字確認スイッチを押ししてください。位置確認パターン（□）が印字されます。

- メモ** 押しているあいだ、連続的に印字します。



-
- 2 上部カバーの窓から位置確認パターンを見ながら、改行スイッチおよび↑スイッチまたは↓スイッチを押して、最適な位置まで用紙を送ってください。その後、「ゲダンキノウ」と表示されていることを確認し、印字確認スイッチを押して印字位置を確認してください。



-
- 3 「ゲダンキノウ」と表示されていることを確認し、（表示されていない場合には、下段選択スイッチを押す）位置決めスイッチを押してください。ブザーが鳴り、現在行が単票用紙の先頭行位置として記憶されます。

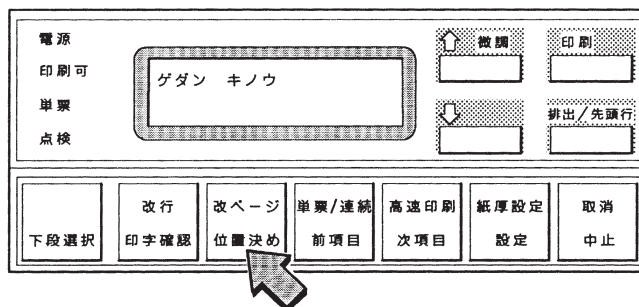
メモ

単票モードで単票用紙がプリンターにない状態で位置決めスイッチを押すと、先頭行位置が用紙先端から約6.4mm (1/4インチ) の位置にセットされます。

連続紙モードの先頭行位置とは別に記憶され、この値は電源を切っても記憶されています。単票モードの上向き印刷と下向き印刷の先頭行位置も別々に記憶されます。

メモ

1. 用紙の先端から先頭行位置までの距離が長すぎると、用紙の大きさによっては印刷されず用紙が排出される場合があります。
2. 「ゲダンキノウ」を解除するには、下段選択スイッチか印刷スイッチを押してください。



以上で先頭行位置の調整は終了です。
操作パネル・カバーは閉じてから使用してください。

3.7 自動給紙機構（オプション）の操作

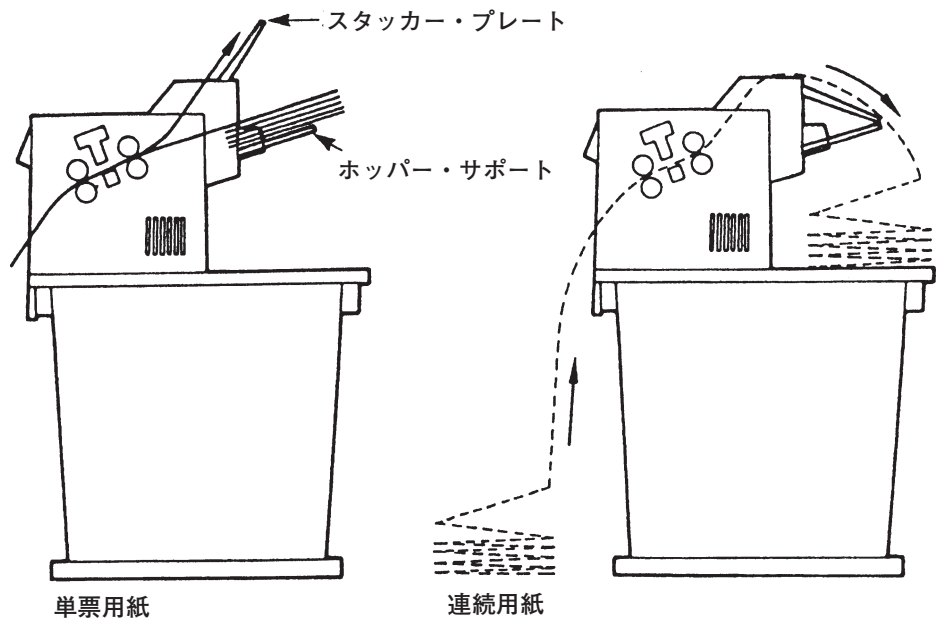
3.7.1 自動給紙モードと手差し給紙モード

プリンターに自動給紙機構を取り付けた場合にも用紙を一枚ずつ手で差し込んで印刷することができます。この一枚ずつ手で差し込むときのモードを手差し給紙モード、自動給紙機構を使用したときのモードを自動給紙モードと呼びます。

自動給紙モード（ガイド・プレートが「自動」の位置に倒れている）

自動給紙機構が働き、ホッパー・サポート上に収容されている用紙が一枚ずつプリンター本体に送られる状態にあります。自動給紙モードで印刷すると印刷済みの用紙は、自動給紙機構のスタッカー・プレートに排出されます。

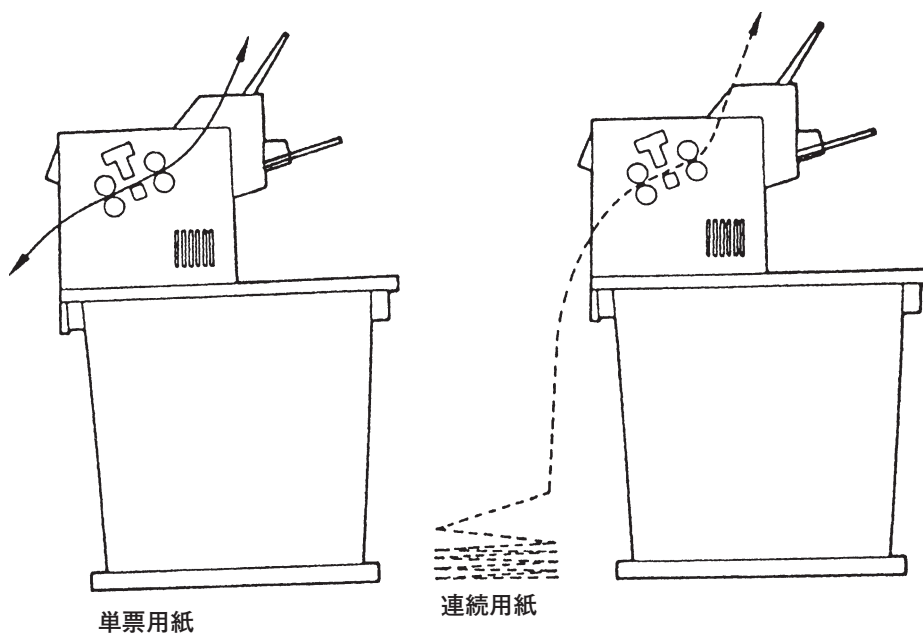
連続紙モードで印刷すると、印刷済みの連続用紙は自動給紙機構上部を通りプリンターの背面に排出されます。この際、自動給紙機構のスタッカー・プレートを後方に倒してください。



手差し給紙モード（ガイド・プレートが「手動、用紙補給」の位置にある）

自動給紙機構が働かない状態にあり、自動給紙機構のないプリンターで印刷作業を行っている場合と同じです。用紙は自動給紙機構の前部の用紙ガイドに沿って一枚ずつ手で差し込んでください。手差し給紙モードで印刷すると印刷済みの用紙は自動給紙機構の用紙ガイドに排出されます。

連続紙モードで印刷すると、印刷済みの連続用紙は用紙ガイドに沿って排出されます。排出／先頭行スイッチを押して、ミシン目切り取り（カッター）位置でミシン目を切り取ることが可能です。

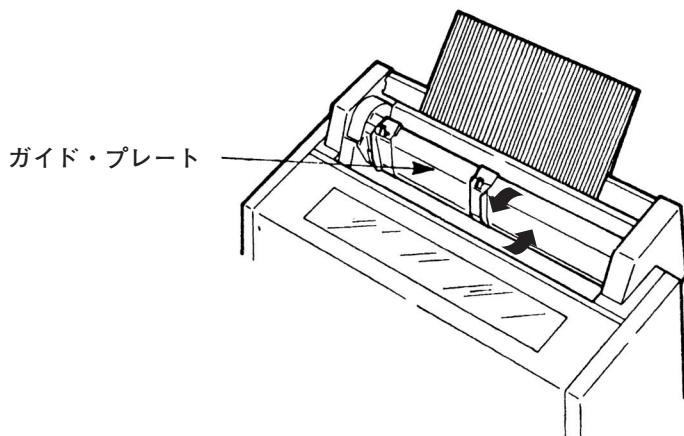


3.7.2 用紙のセット

用紙ガイドへのセット

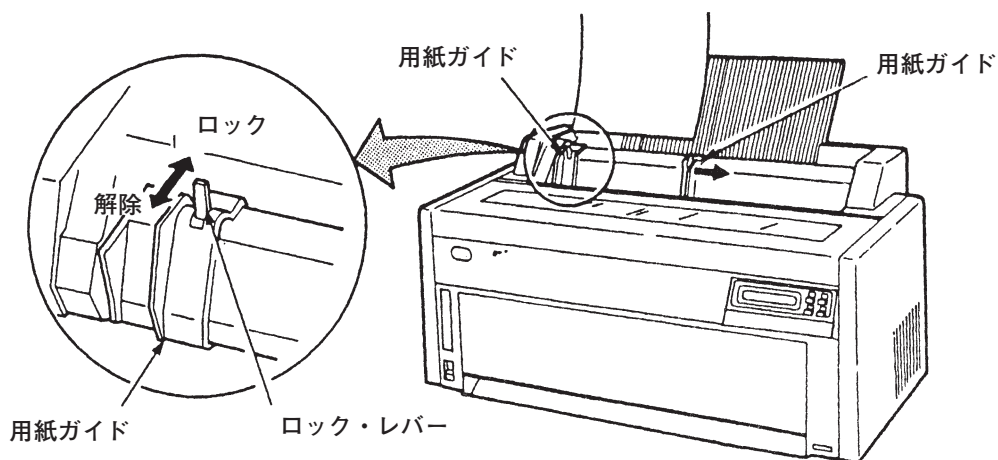
- 1 ガイド・プレートを**手動**の位置に起こしてください。

メモ 用紙を吸入しているときにはガイド・プレートを動かさないでください。用紙が詰まったり印刷がうまくいかなくなる場合があります。



- 2 ロック・レバーを解除して、用紙ガイドを用紙に合わせるように移動してください。

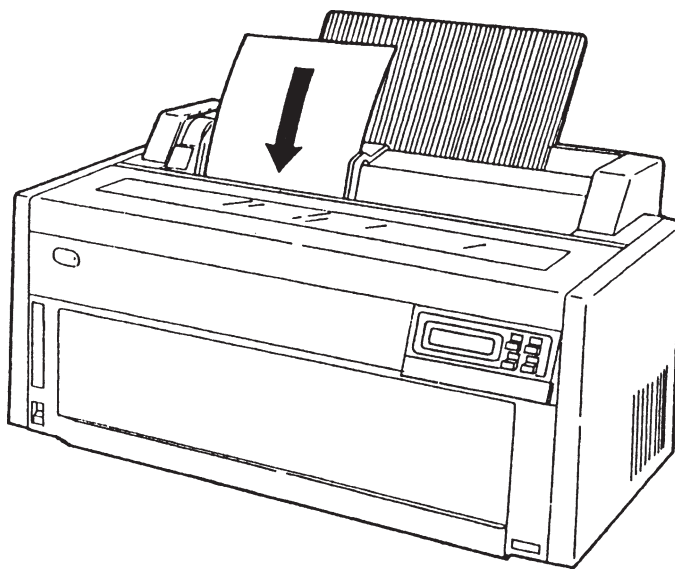
メモ 用紙ガイドは、用紙幅より 1mm 程度広くなる位置に設定してください。



3 用紙ガイドに沿って差し込んでください。

メモ

1. 用紙を入れにくい場合は少し下に押し込んでください。
2. 用紙厚調整が手動（用紙固定）設定モードのときは、用紙に合わせて用紙厚を設定してください。（3-12 ページの 3.3, 『用紙厚の調整』参照）

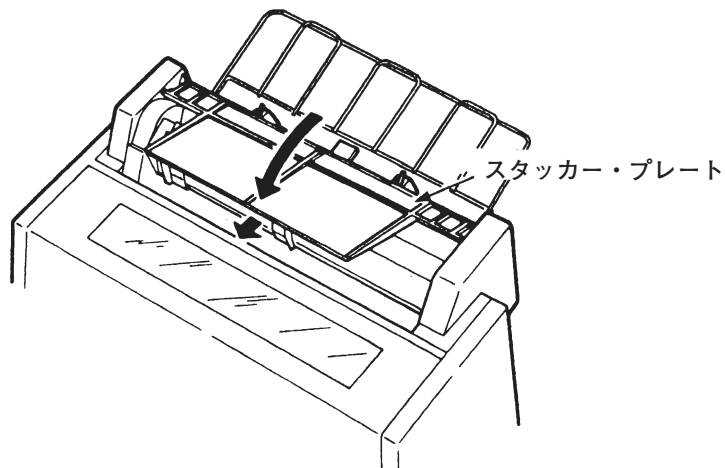


以上で用紙ガイドへの用紙のセットは完了です。

自動給紙機構へのセット

単票用紙を自動給紙機構にセットする手順を説明します。

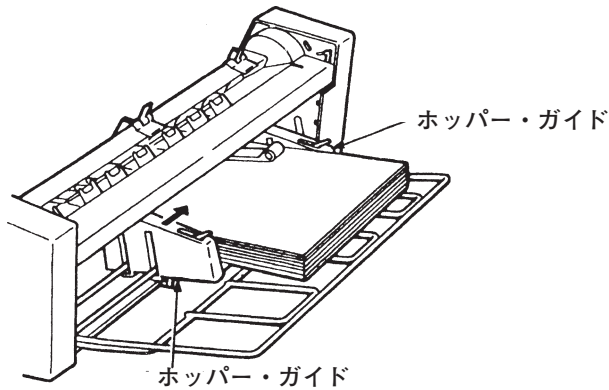
- 1 印刷スイッチを押して、印刷不可状態（印刷可ランプが消えている）にしてください。
- 2 用紙厚は自動で設定されますが、手動（用紙固定）設定モードの場合には、「3.3 用紙厚の調整」3-12ページの3.3、『用紙厚の調整』を参照してください。
- 3 ガイド・プレートを**用紙補給**の位置に起こし、スタッカー・プレートを手前に倒してください。



-
- 4 用紙をさばいた後、ふちをそろえてください。用紙を用紙ガイドにのせ、左右のホッパー・ガイドで軽くはさんでください。

メモ

用紙の量は、左ホッパー・ガイド内側の赤い線を越えないようにしてください。連量 55Kg 用紙では、約 240 枚以下です。

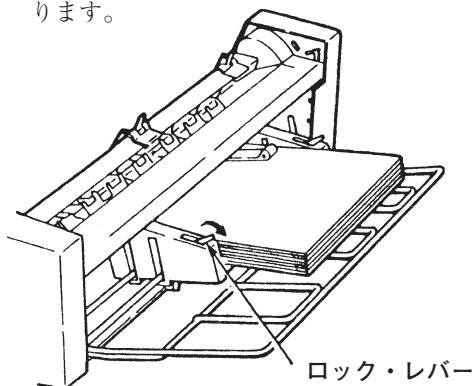


-
- 5 用紙の左右の端とホッパー・ガイドとの間にすき間がないことを確認してください。特にハガキ等のような厚くてサイズの小さい用紙の場合、用紙が斜めに送られることを防ぐため確実にガイドに合わせてください。

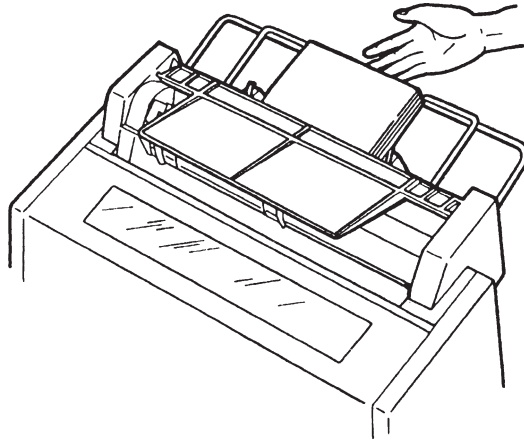
ロック・レバーを後方に倒してホッパー・ガイドをロックしてください。

メモ

1. 用紙の枚数が少ない場合、ホッパー・ガイドで強くはさむと用紙が曲がり正しくセットできません。用紙は常に平らにセットしてください。
2. ホッパー・ガイドがロックされていないと、用紙送りに支障をきたすことがあります。

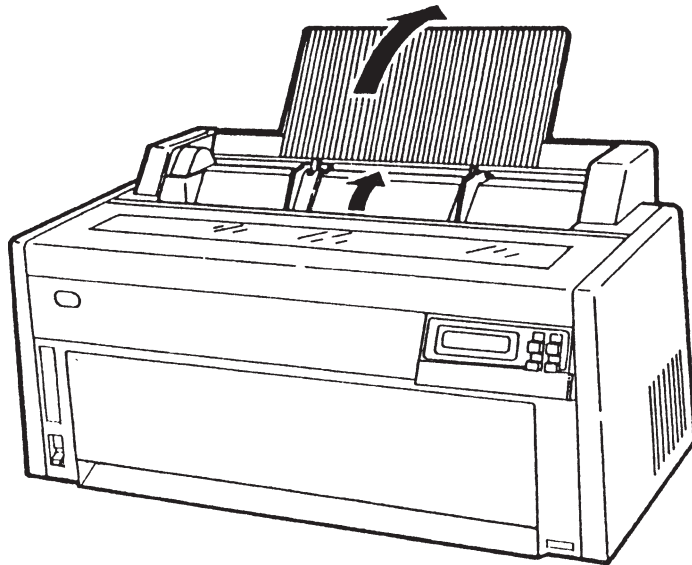


6 ホッパー・ガイドにのせた用紙の上端を図のように軽くたたいてそろえてください。



メモ この操作を行うと用紙が正しく送り出されます。

7 スタッカー・プレートを立てて、ガイド・プレートを**自動**の位置に倒してください。



以上で用紙のセットは完了です。

3.7.3 用紙モードの切り替え

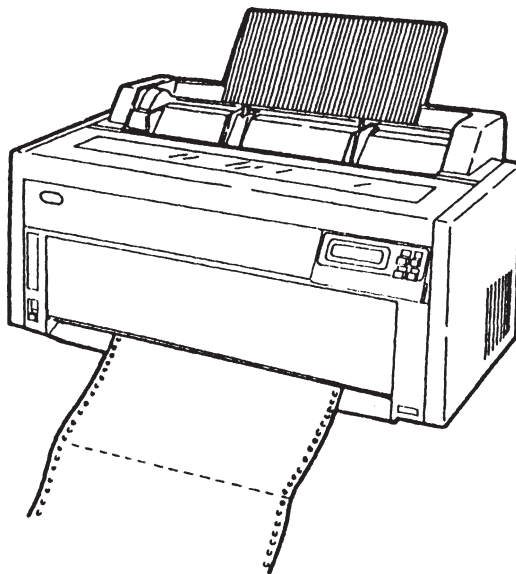
自動給紙機構をセットしたまま、連続紙に印刷できますが、次に述べるように、用紙の取り扱いが変わる場合には、その項目に従ってください。

- 単票用紙から、連続用紙の使用に換えたい場合、『単票モードから連続紙モード』へ進んでください。
- 連続用紙から単票用紙の使用に換えたい場合、3-45ページの『連続紙モードから単票モード』へ進んでください。
- 連続用紙の排出箇所をプリンターの上面から背面へと変更したい場合、3-48ページの『連続用紙の排出箇所の変更（上面から背面）』へ進んでください。
- 連続用紙の排出箇所をプリンターの背面から上面へと変更したい場合、3-49ページの『連続用紙の排出箇所の変更（背面から上面）』へ進んでください。

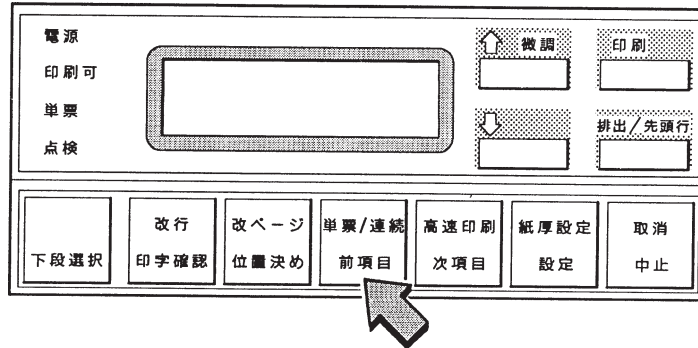
単票モードから連続紙モード

- 1 連続用紙をセットしてください。

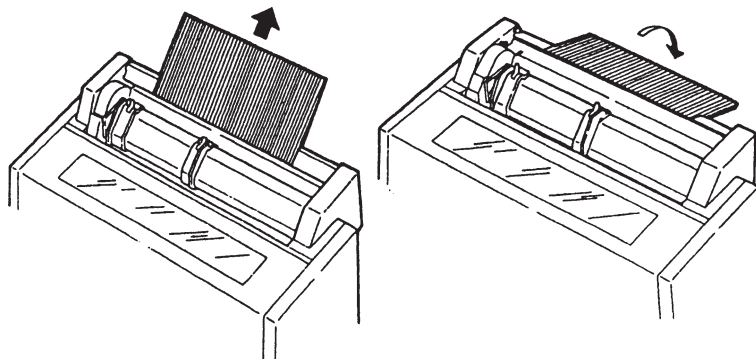
セットの方法は、2-14ページの2.1.8、『連続用紙のセット』を参照してください。



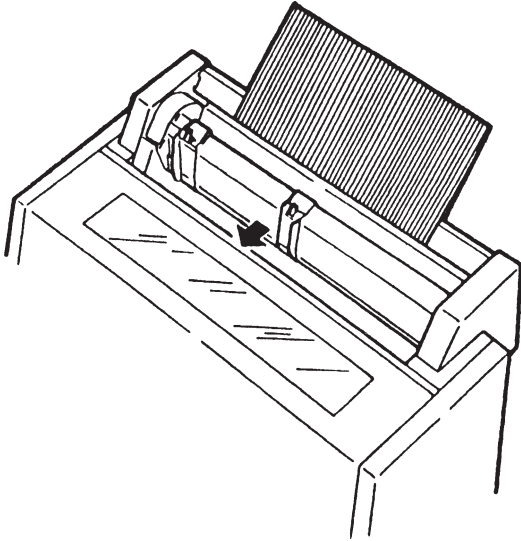
-
- 2 印刷スイッチを押し、印刷不可状態（印刷可ランプが消えている）になっていることを確認してから、単票/連続スイッチを押してください。単票ランプが消え、連続紙モードになります。



-
- 3 連続用紙をプリンターの背面に排出したい場合には、ガイド・プレートが自動の位置に戻っていることを確かめ、スタッカー・プレートを斜め上に引き上げ後方に倒してください。



-
- 4 連続用紙をプリンター上面から排出したい場合には、ガイド・プレートを**手動**の位置に起こしてください。



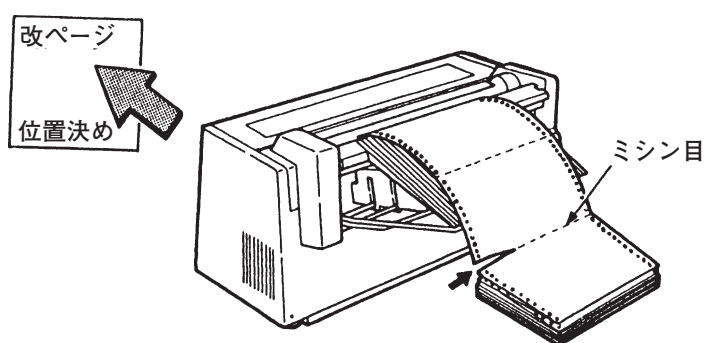
ご注意 プリンター本体の電源スイッチを入れたままコネクターの抜き差しをすると、プリンター本体および自動給紙機構ロジック・カードが破損することがあります。コネクターの抜き差しは電源スイッチを切ってから行ってください。

以上で・単票モードから連続紙モードへの変更は完了しました。
操作パネル・カバーは閉じてから使用してください。

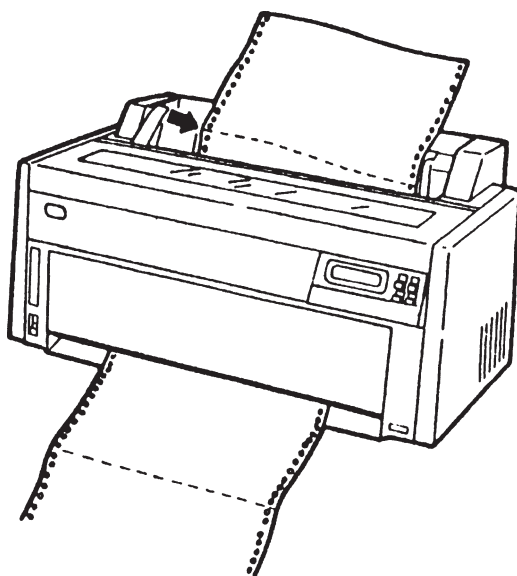
連続紙モードから単票モード

- 1 プリンターが印刷不可状態（印刷ランプが消えている）であることを確かめてください。

- 2 連続用紙がプリンター本体の背面から排出されている場合には、操作パネル・カバーを開け、改ページ・スイッチを押して印刷済みの用紙を背面に排出し連続用紙をミシン目で切ってください。



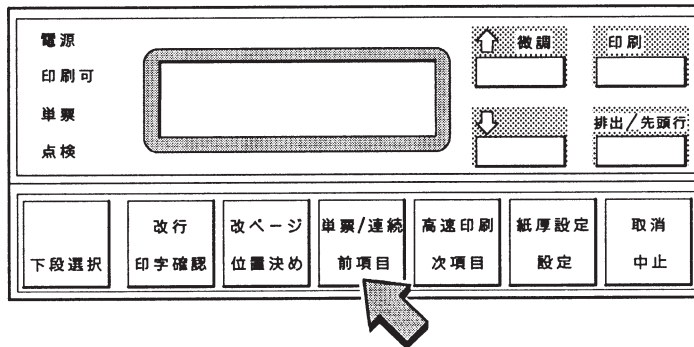
- 3 連続用紙がプリンター上面より排出されている場合には、排出／先頭行スイッチを押して用紙をプリンターの切り取り位置まで排出し、ミシン目で切ってください。



4 単票/連続スイッチを押してください。単票ランプがつかます。

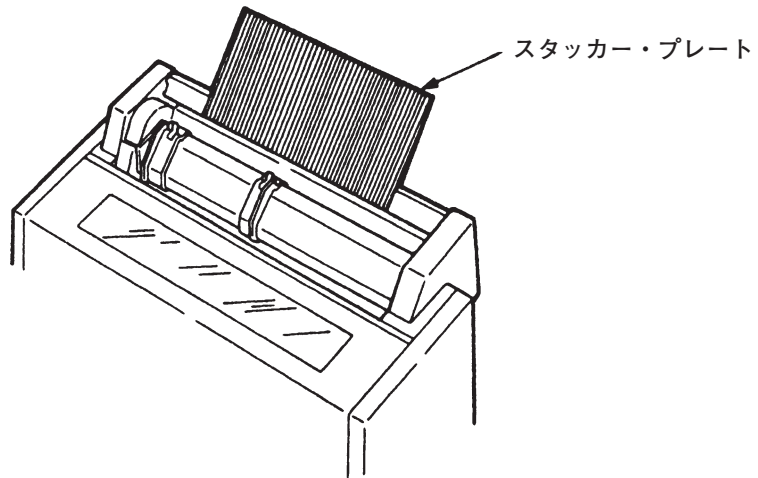
メモ

単票/連続スイッチを押すと用紙先端がトラクターまで戻されます。このとき、連続用紙は約2ページ分戻されます。用紙が切られていないと、用紙先端を検出できないため、単票ランプはつかみません（連続紙モードのまま）。再度、単票/連続スイッチを押すと、同じ操作を繰り返します。

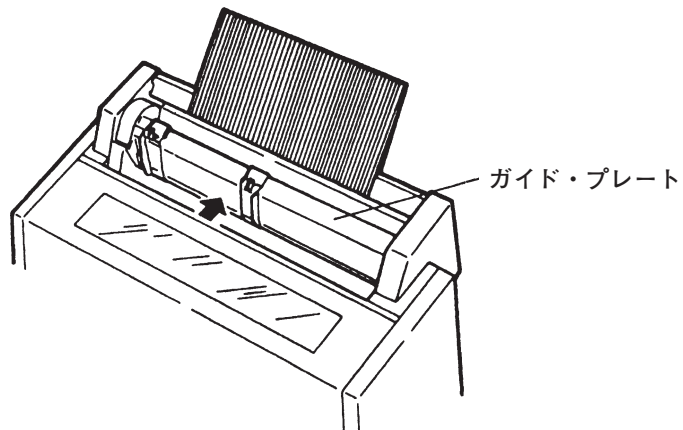


5 ガイド・プレートを次のようにセットしてください。

- 単票を自動給紙する場合には、スタッカー・プレートを戻しガイド・プレートを**自動**の位置に倒してください。



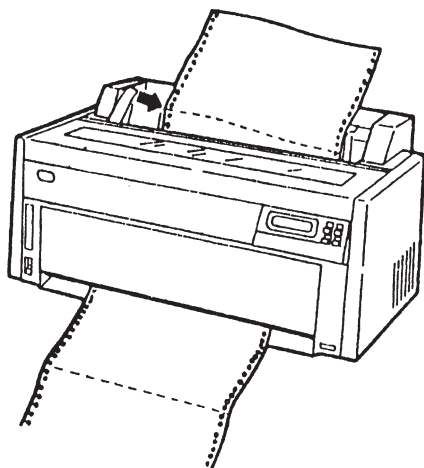
- 手で差し込む場合には、スタッカー・プレートを戻しガイド・プレートを起こし、**手動**の位置にしてください。



以上で連続モードから単票モードへの変更は完了しました。
操作パネル・カバーは閉じてから使用してください。

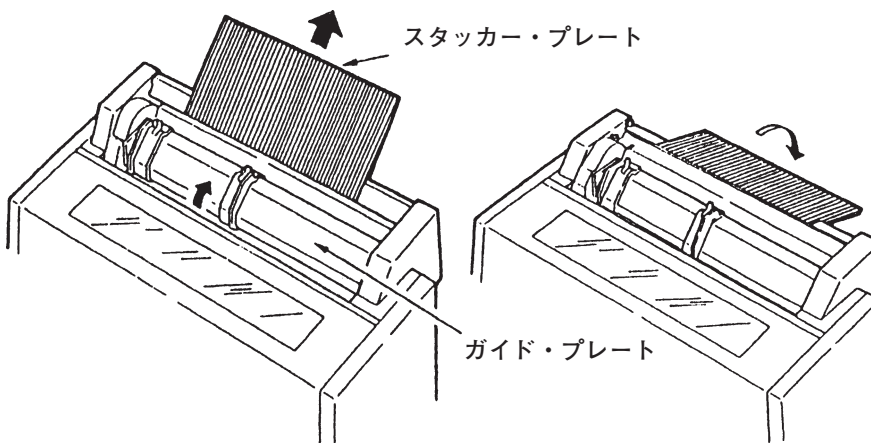
連続用紙の排出箇所の変更（上面から背面）

- 1 排出/先頭行スイッチを押して、連続用紙を排出し、ミシン目で用紙を切ってください。



- 2 排出/先頭行スイッチを押してください。先頭位置まで用紙が戻されます。
-

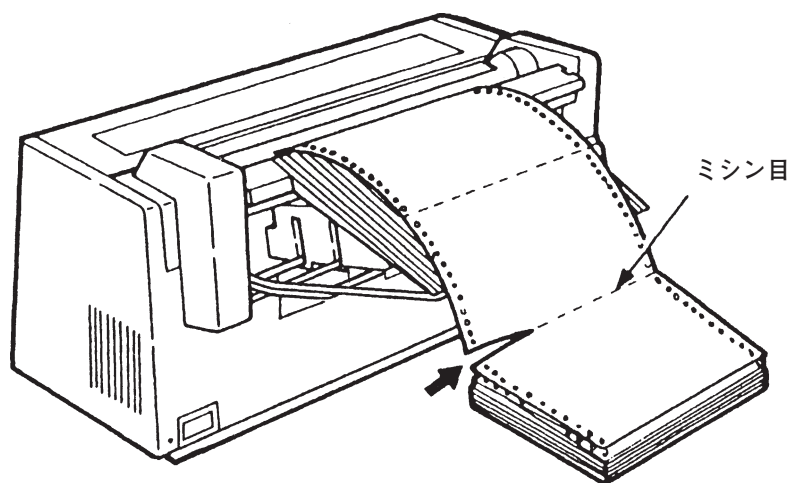
- 3 ガイド・プレートを**自動**の位置に倒してください。スタッカー・プレートを斜め上に引き上げ後方に倒してください。



以上で上面から背面への排出箇所の変更は終了しました。

連続用紙の排出箇所の変更（背面から上面）

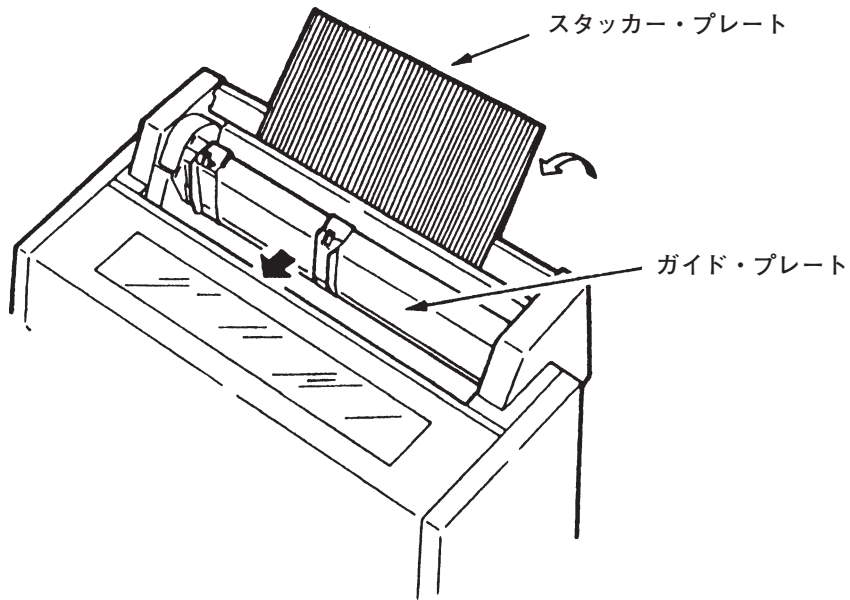
- 1 プリンターが印刷不可状態（印刷可ランプが消えている）であることを確認してください。
 - 2 連続用紙をプリンターの後のミシン目で切ってください。
-



- 3 単票/連続スイッチを押してください。単票ランプがつき、さらに連続用紙の先端がトラクターの位置に戻ります。

再び、単票/連続スイッチを押してください。単票ランプが消え、連続紙モードになります。

4 スタッカー・プレートを戻し、ガイド・プレートを**手動**の位置に起こしてください。



以上で、連続用紙の排出箇所のプリンター背面から上面への変更は完了しました。

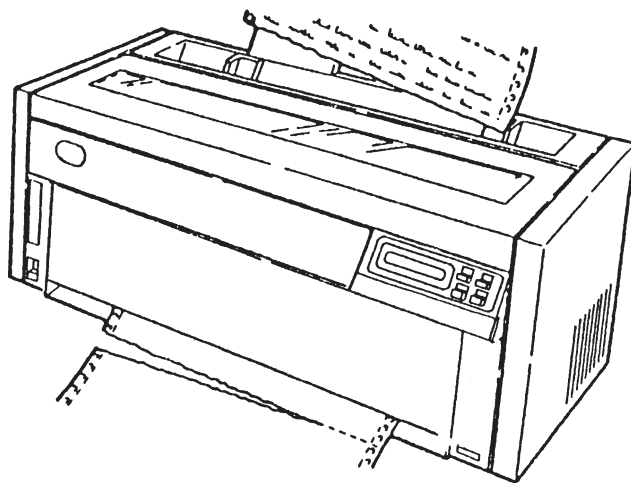
操作パネル・カバーは閉じてから使用してください。

3.8 用紙づまり除去

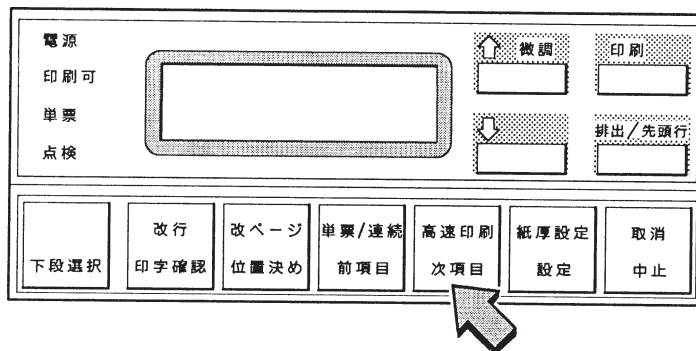
3.8.1 連続用紙づまり

この項では、連続用紙がプリンターの中につまった場合の、用紙の取り除き方を説明します。

- 1 印刷スイッチを押して印刷不可状態（印刷可ランプが消えている）にしてください。
- 2 連続用紙をプリンターの前後で切り離してください。



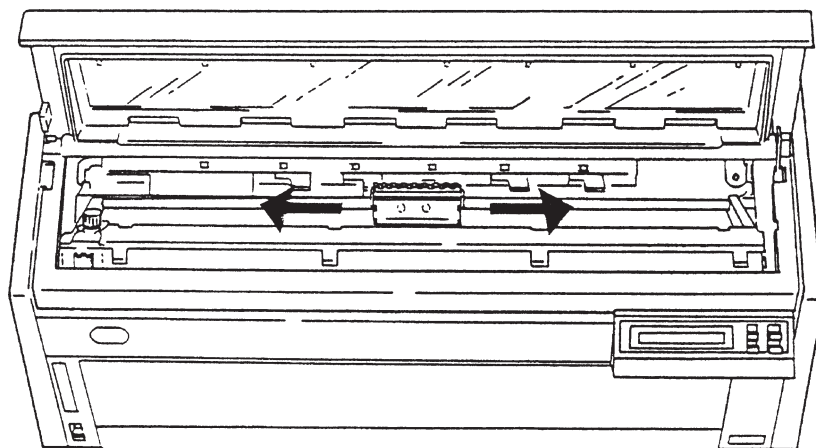
-
- 3 操作パネル・カバーを開け高速印刷スイッチを2秒以上押し続けてください。紙押さえローラーが持ち上がり、用紙の除去がしやすくなります。



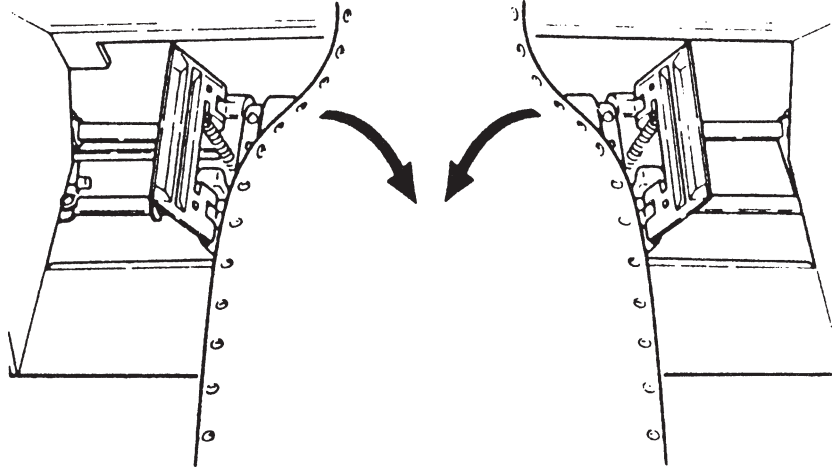
-
- 4 上部カバーを開けて、印字ヘッドを左端または右端へ移動してください。

⚠ 注意

印字ヘッドが高温になっている場合がありますので印字ヘッドの金属部分には触らないように注意してください。



5 左右のトラクターの用紙押さえを開き、用紙をトラクターから外してください。

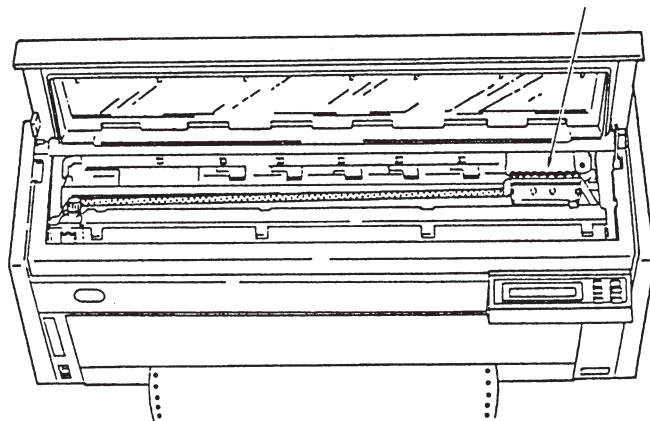


6 紙づまりが起きた場所が

印字ヘッドより下方の場合は7 (3-54 ページ) へ、
印字ヘッドより上方の場合は8 (3-54 ページ) へ、

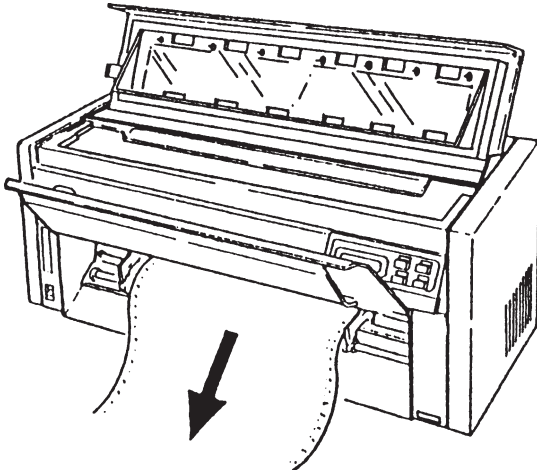
進んでください。

印字ヘッド

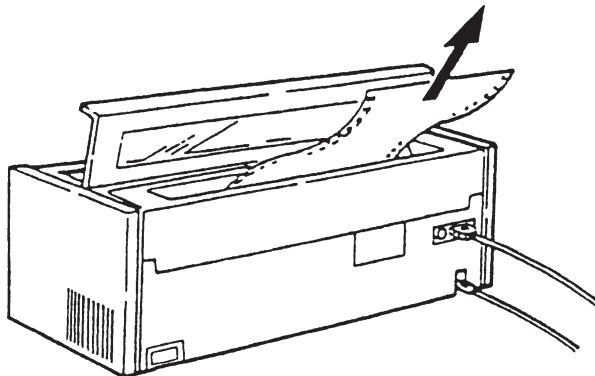


-
- 7 操作パネル・カバーを閉じ連続用紙を手前に静かに引き、用紙をすべて取り除いてください。

9へ進んでください。



-
- 8 連続用紙をプリンター後方から静かに引き、用紙をすべて取り除いてください。インク・リボンのために用紙が取りにくい場合は、インク・リボン・カートリッジを取り外してから用紙を取り除いてください。インク・リボン・カートリッジの取り外し、取り付けは、3-63 ページの 3.9, 『インク・リボン・カートリッジの交換』を参照してください。



-
- 9 ちぎれた用紙などがプリンターの内部に残っていないことを確かめてから、上部カバーを閉じてください。
-

-
- 10 用紙づまり除去の確認のために、印字テストを行なってください。
印字テストの手順は C-1 ページの付録 C、『自己診断機能』を参照してください。
-

以上で、連続用紙づまりの除去は終了です。

印字テストが正しく行なわれなかった場合は、もう一度、プリンター内部に用紙が残っていないか調べてください。また、インク・リボン・カートリッジが正しくセットされているかどうか確認してください。インク・リボン・カートリッジが外れていると、印字テストが正しく行なわれません。

用紙がすべて取り除かれた後も印字テストが行なわれず、プリンターの機能が回復しない場合は、IBM 5577-W02 シリアル・プリンター クイック・ガイド (SA88-0221) を参照してください。

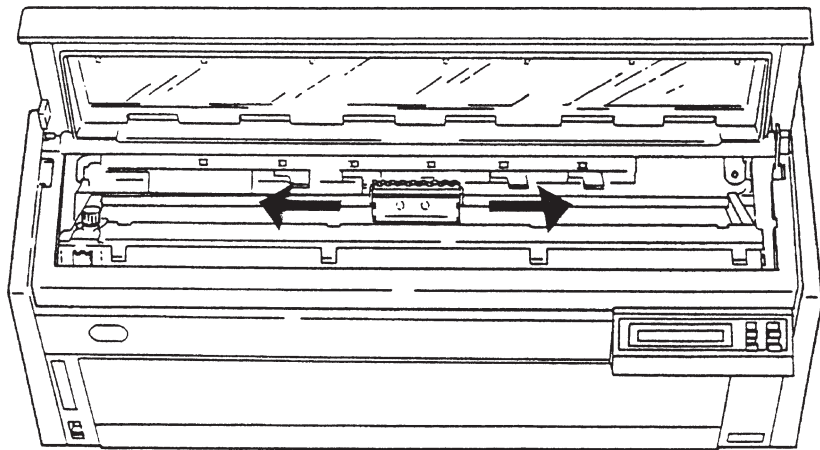
3.8.2 単票用紙づまり

この項では、単票用紙がプリンターの中につまった場合の、用紙の取り除き方を説明します。プリンターに単票用紙がつまると点検ランプがつき、「001 ヨウシテンケン」と表示されます。自動給紙機構が装着されている場合には、3-59 ページの 3.8.3、『自動給紙機構装着時の用紙づまり』を参照してください。

- 1 上部カバーを開けて、印字ヘッドを左端または右端へ移動してください。

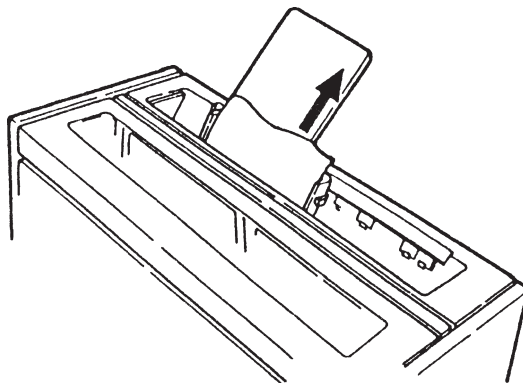
⚠ 注意

印字ヘッドが高温になっている場合がありますので印字ヘッドの金属部分には触らないように注意してください。



- 2 プリンターの内部で用紙づまりを起こしている場合は3 (3-57ページ) に進んでください。

つまった用紙の上端が出ている場合は、用紙を上へ静かに引き抜いてください。用紙を取り除くことができた場合は、4 (3-57 ページ) へ進んでください。

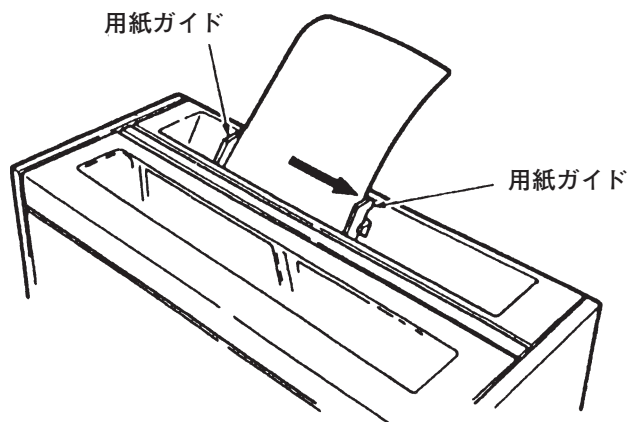


3 単票用紙がすべてプリンターの内部に入っている場合は、上部カバーを開け単票用紙を引き抜いてください。インク・リボンのために用紙が取りにくい場合は、インク・リボン・カートリッジを取り外してから用紙を取り除いてください。インク・リボン・カートリッジの取り外し、取り付けは、3-63ページの3.9、『インク・リボン・カートリッジの交換』を参照してください。

4 ちぎれた用紙などが、プリンターの内部に残っていないことを確かめてから上部カバーを閉じてください。

5 印刷スイッチを押して、点検ランプが消え、印刷可ランプが点灯することを確認してください。

6 単票ランプがついていることを確認して、単票用紙ガイドを用紙に合わせて調整し、用紙をセットしてください。



7 用紙づまり除去の確認のために印字テストを行ってください。

印字テストの手順は C-1 ページの付録 C, 『自己診断機能』を参照してください。

以上で、単票用紙づまりの除去は終了です。

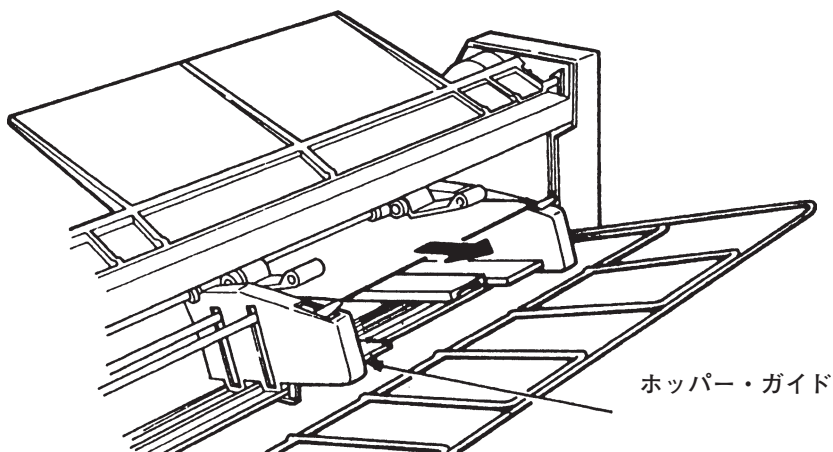
印字テストが正しく行なわれなかった場合は、もう一度、プリンター内部に用紙が残っていないか調べてください。また、インク・リボン・カートリッジが正しくセットされているかどうか確認してしてください。インク・リボン・カートリッジが外れていると、印字テストが正しく行なわれません。

用紙がすべて取り除かれた後も印字テストが正しく行なわれず、プリンターの機能が回復しない場合は、IBM 5577-W02 シリアル・プリンター クイック・ガイド (SA88-0221)を参照してください。

3.8.3 自動給紙機構装着時の用紙づまり

- 1 印刷スイッチを押して、印刷不可状態（印刷可ランプが消えている）にしてください。用紙が、ホッパー・ガイド部分からプリンターの中へ少しだけ入りかけて止まっている場合には、用紙を後方に静かに引き出してください。

メモ 用紙がプリンターの中、あるいは自動給紙機構の中でつまっている場合は3から始めてください。



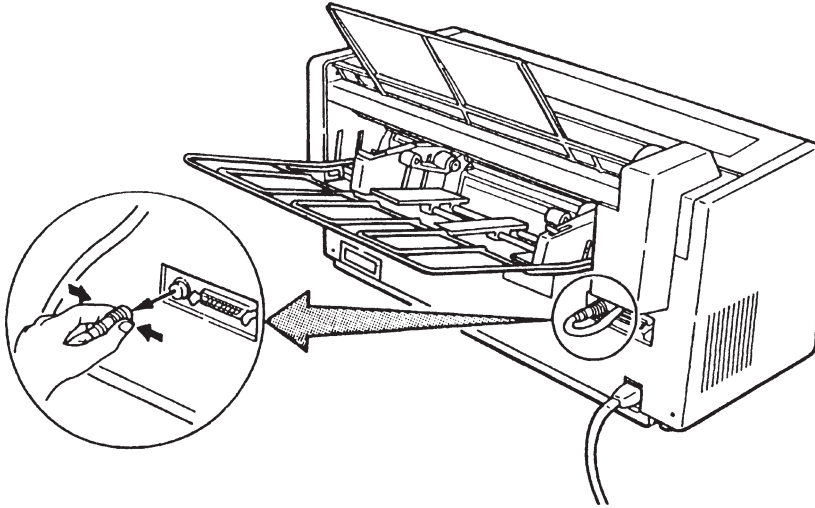
- 2 印刷スイッチを押してください。点検ランプと「001 ヨウシ テンケン」表示が消え、印刷可ランプがつきます。

以上で用紙づまりの除去は完了です。

点検ランプがついているときは、まだ自動給紙機構の中に紙片が残っています。3へ進んでください。

- 3 用紙がプリンターまたは自動給紙機構の中でつまっている場合は、印刷スイッチを押してください。ブザーが止まります。プリンターの上部カバーを開けて用紙を取り除いてください。取り除きにくい場合または点検ランプがついている場合は電源スイッチを切ってください。
-

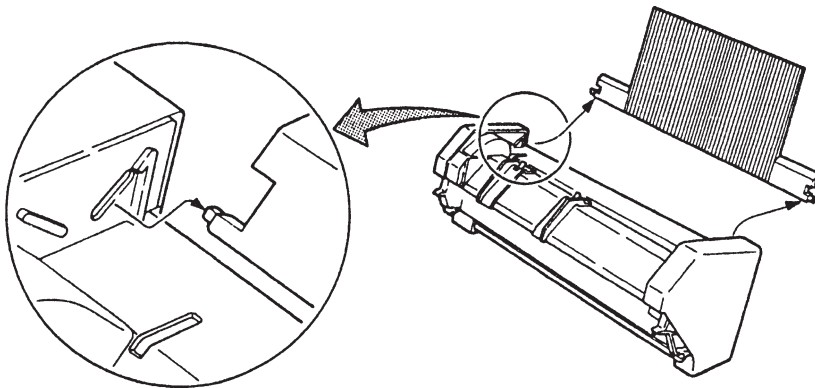
-
- 4 ケーブル・プラグの奥のリングをつかみ、プラグを引き抜いてください。



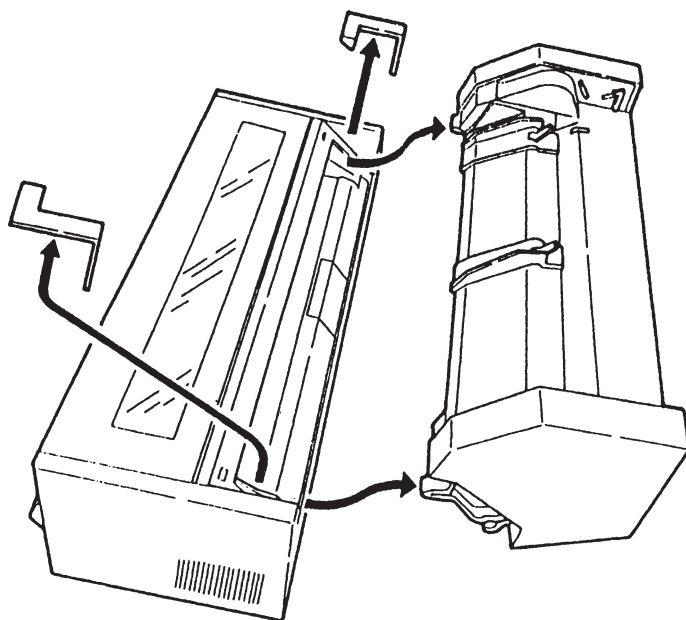
ご注意

プリンター本体の電源スイッチを入れたままコネクターの抜き差しをすると、プリンター本体および自動給紙機構のロジック・カードが破損することがあります。コネクターの抜き差しは電源スイッチを切ってから行ってください。

-
- 5 スタッカー・プレートを取り外してください。



6 自動給紙機構を引き上げて取り外してください。

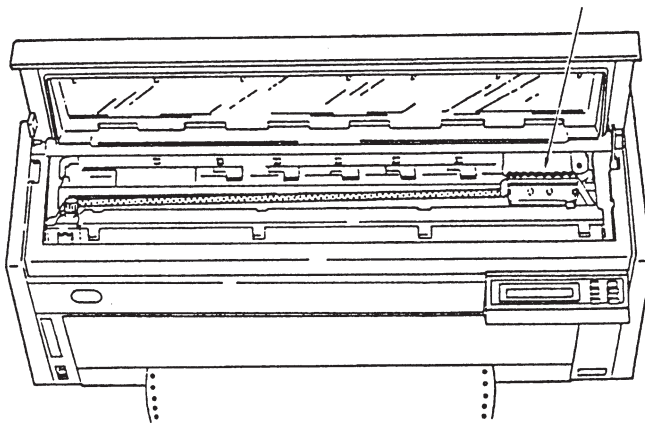


-
- 7 プリンター本体の上部カバーを開けて、印字ヘッドを左端または右端に移動し、つまっている用紙を取り除いてください。インク・リボンのために用紙が取りにくい場合はインク・リボン・カートリッジを取り外してから用紙を取り除いてください。インク・リボン・カートリッジの取り外し、取り付けは3-63ページの3.9、『インク・リボン・カートリッジの交換』を参照してください。

⚠ 注意

印字ヘッドが高温になっている場合がありますので印字ヘッドの金属部分には触らないように注意してください。

印字ヘッド



-
- 8 紙片がプリンター本体にも自動給紙機構にも残っていないことを確かめた後、自動給紙機構をプリンター本体にセットしてケーブル・プラグを差し込んでください。
-
- 9 電源スイッチを入れてください。正常に作動することを確認するため、用紙をセットした後、C-1ページの付録C、『自己診断機能』を参照して印字テストを行ってください。
-

以上で、用紙づまりの除去は完了しました。

3.9 インク・リボン・カートリッジの交換

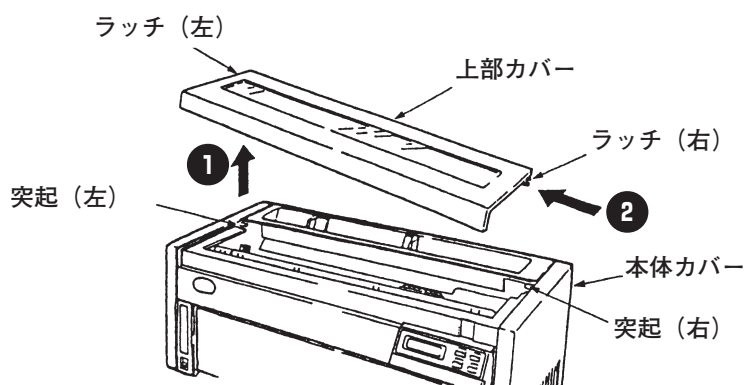
この項では、インク・リボン・カートリッジを取り換える手順を説明します。なお、インク・リボン・カートリッジに収納されているインク・リボンだけを取り換えることもできますが、その場合はインク・リボンの紙箱の中の説明書を参照してください。

ご注意

リボンは、印字ヘッド保護のため特殊なインクを使用しています。交換のときは、IBM純正品をご使用ください。純正品以外では、良好な印刷を行なえないばかりでなく、印字ヘッドの故障の原因となりますので、使用しないでください。

⚠ 注意

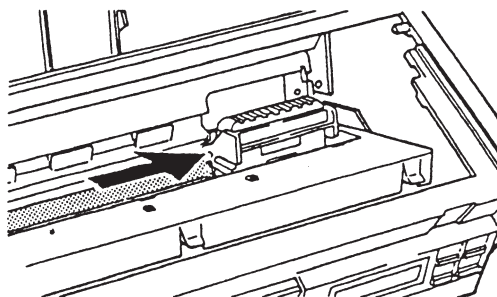
- 1 電源スイッチを切ってください。
上部カバーを少し(2~3 cm程度)開けた状態で、左側をもちあげてから上部カバーを全体に左に動かして取り外してください。



- 2 キャリアーを右端に移動してください。

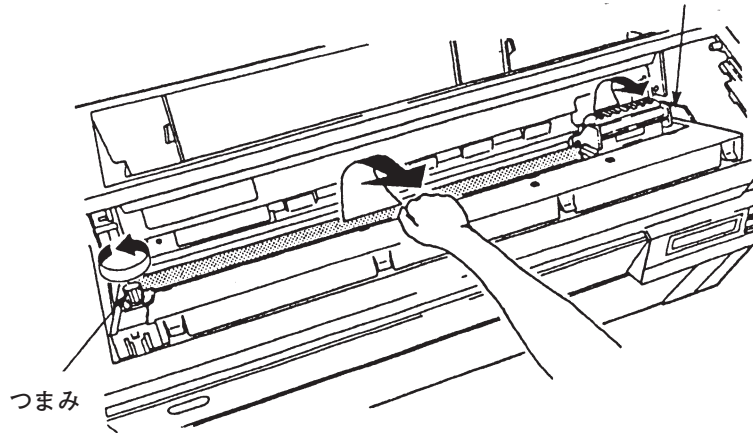
⚠ 注意

印字ヘッドの温度が高温になっている場合がありますので印字ヘッドの金属部分には触らないでください。



-
- 3 インク・リボン・カートリッジを起こすように、手前に引いてから、リボン・ガイドを外してください。次にインク・リボン・カートリッジを取り外してください。取り外しにくい場合はリボン送りつまみを回しながら取り外してください。

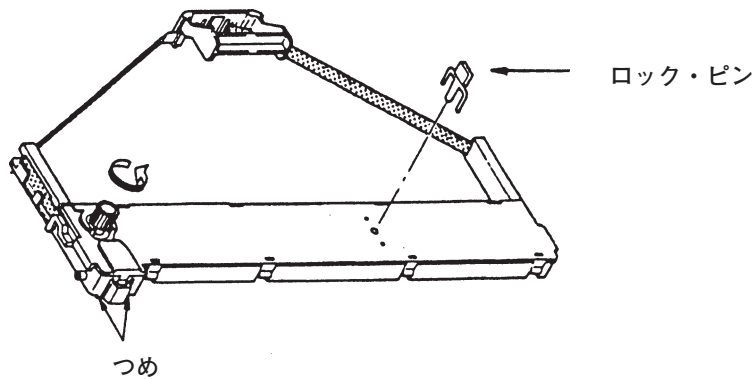
リボン・ガイド



-
- 4 新しいインク・リボン・カートリッジを紙箱から取り出し、2-5ページの2.1.4, 『インク・リボン・カートリッジの取り付け方』の項を参照して取り付けてください。

メモ

インク・リボン・カートリッジのロック・ピンを取り外し忘れないように注意してください。



以上で、インク・リボン・カートリッジの交換は終了です。

インク・リボン・カートリッジを交換した後は、必ず印字テストを実行してプリンターが正しく印字することを確認してください。印字テストが正しく行なわれていなかった場合は、インク・リボン・カートリッジの取り付けを確認してください。なお、印字テストの手順はC-1ページの付録C、『自己診断機能』を参照してください。

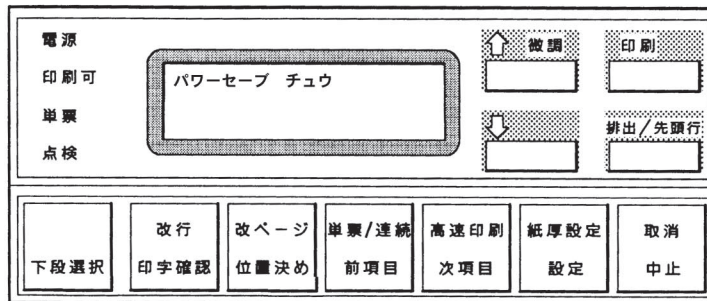
メモ

使用済みのインク・リボン・カートリッジは、不燃ゴミとして廃棄してください。

3.10 パワーセーブモードの表示

この項では、5577-W02 シリアル・プリンターがパワーセーブモードに切り換わっている状態を示す操作パネル表示部の表示について説明します。

- 1 5577-W02 シリアル・プリンターは、静止状態が10分連続くとパワーセーブモードに自動的に切り換わり、待機時電力を削減します。
この時、表示部に「パワーセーブ チュウ」と表示されます。



- 2 パワーセーブモードは、以下の時、自動的に解除されます。
 - ・システムからデータが送られて来た時
 - ・操作パネルのスイッチを押した時
 - ・上部カバーを開けた時
 - ・連続紙モードで、連続用紙をトラクターからはずした時
 - ・単票モードで、手差しガイドに単票用紙を挿入した時
- 3 以下の時は、10分を超えてもパワーセーブモードには切り換わりません。
 - ・エラー表示がされている時
 - ・初期設定の途中にある時