

## 第2章 設置手順

設置の途中で問題が発生するときは、IBM5577-W02シリアル・プリンタークイック・ガイド（SA88-0221）を参照してください。

### 2.1 プリンター本体

プリンターの設置、機能テスト、およびシステム・ユニットへの接続の概略手順は次のとおりです。

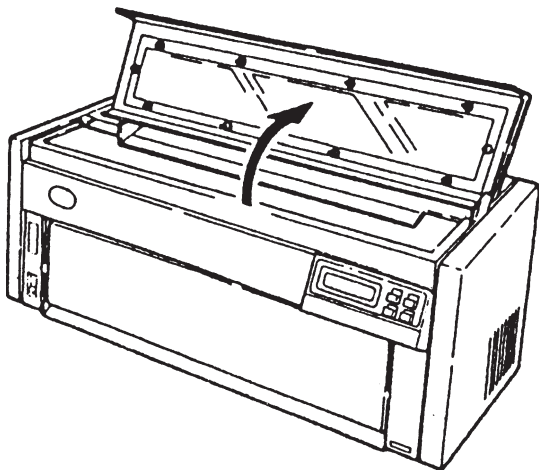
#### 注意

1. 重量が約 24kg ありますので、プリンターを移動するときは2人以上で移動してください。
2. プリンターは平らな机の上に置いて使用してください。  
落ちたり、倒れたりしてけがの原因になることがあります。

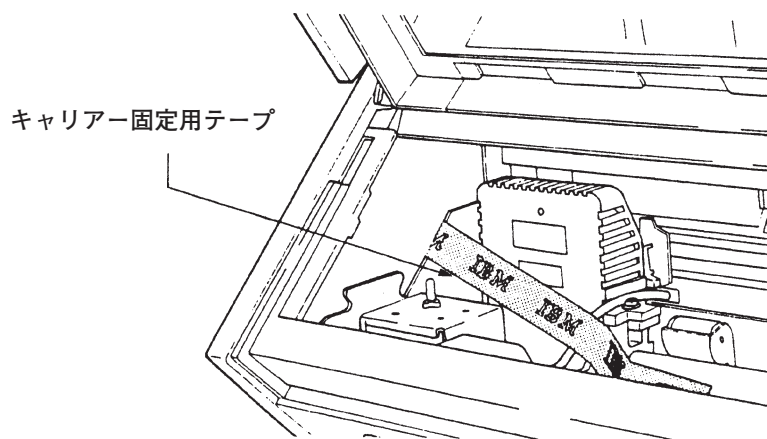
## 2.1.1 キャリア固定用テープの取り外し

---

- 1 上部カバーを開けてください。



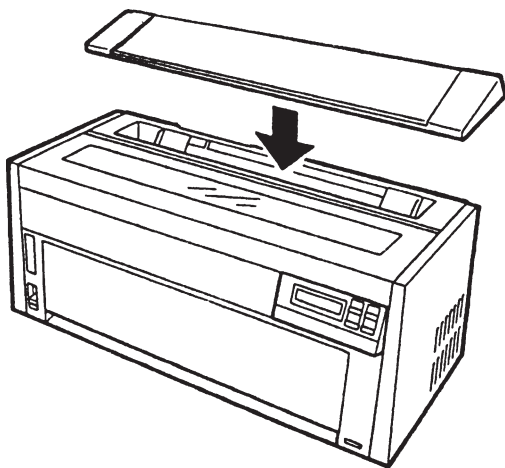
- 2 キャリアー固定用テープを取り外してください。



## 2.1.2 防音カバーの取り付け

---

- 1 防音カバーを用紙ガイドに合わせて載せてください。



---

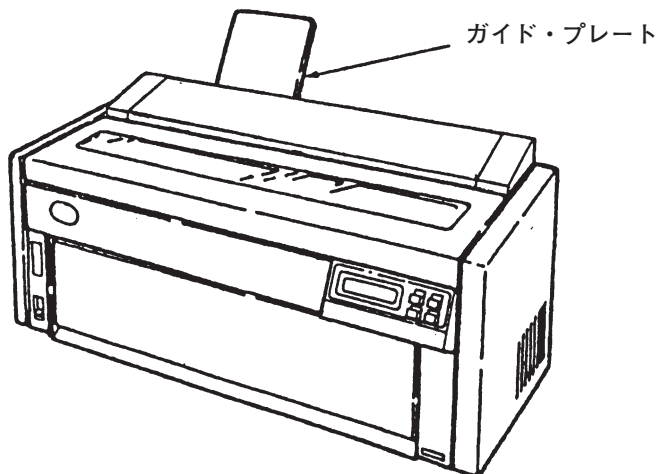
以上で防音カバーの取り付けは終了です。

2-4 ページの 2.1.3, 『ガイド・プレートの取り付け』へ進んでください。

### 2.1.3 ガイド・プレートの取り付け

---

- 1 上部カバーを閉じ、ガイド・プレートを図のように取り付けてください。



---

以上でガイド・プレートの取り付けは終了です。2-5ページの2.1.4、『インク・リボン・カートリッジの取り付け方』へ進んでください。

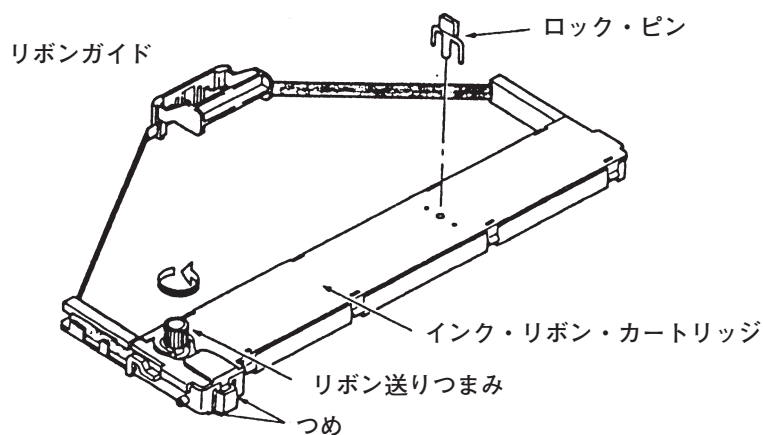
**メモ** 次ページ以降、防音カバー付きの図を省略します。

## 2.1.4 インク・リボン・カートリッジの取り付け方

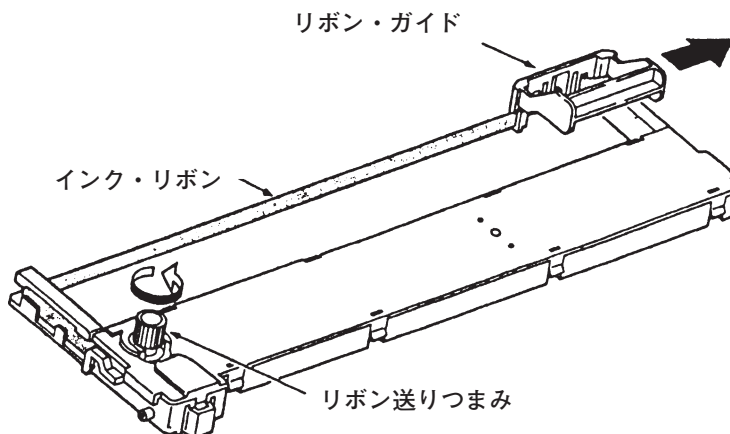
### ご注意

リボンは、印字ヘッド保護のために特殊なインクを使用していますので、交換のときは、IBM純正品をご使用ください。純正品以外では、良好な印刷を行えないばかりでなく、印字ヘッドの故障の原因となりますので、使用しないでください。

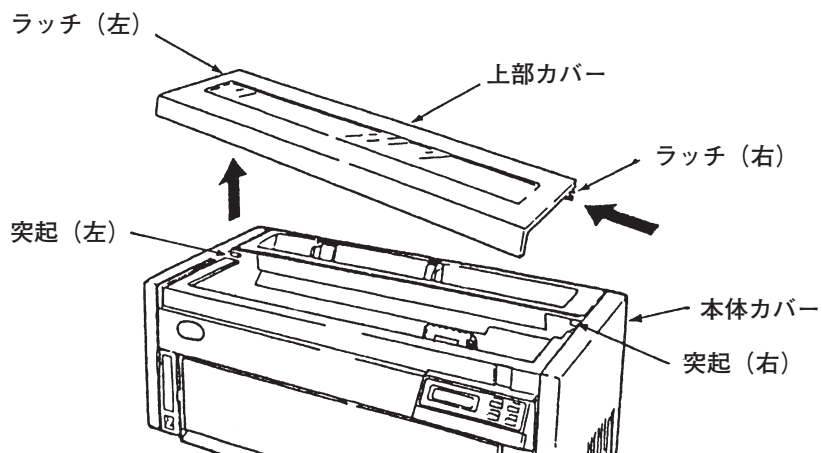
- 1 インク・リボン・カートリッジ上部の青いロック・ピンを抜き取り左側のつめを外してください。矢印の方向にリボン送りつまみを回してインク・リボンがスムーズに送られることを確認してください。リボンがねじれている場合は直してください。



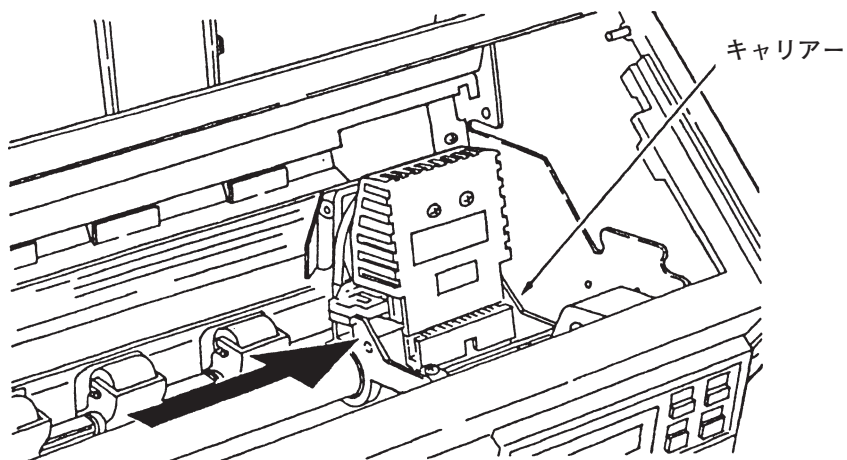
- 2 リボン・ガイドを下図のように右側に移動してください。このとき、リボンがたるまないようリボン送りつまみを回してください。



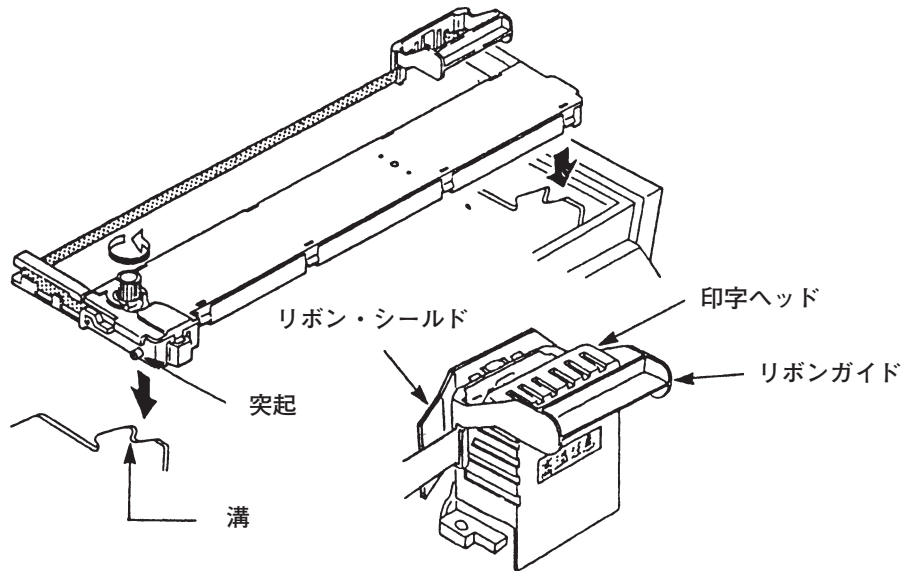
- 
- 3 プリンターの電源が切れていることを確認してください。  
上部カバーを少し(2~3 cm程度)開けた状態で、左側をもちあげてから上部カバー全体を左に動かして取り外してください。



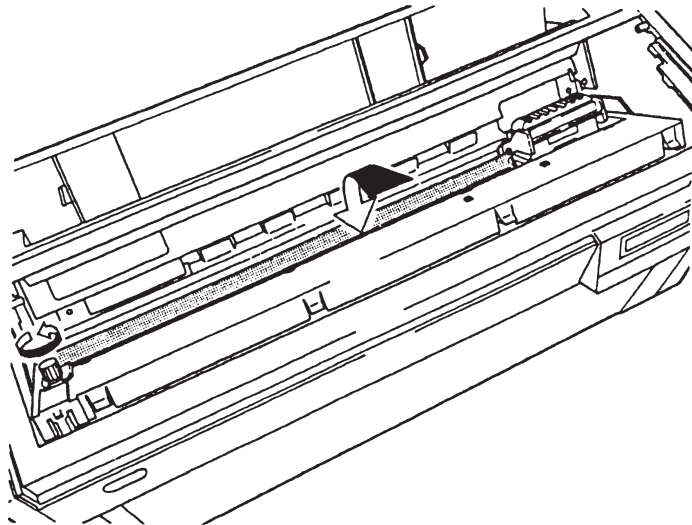
- 
- 4 キャリアーを右端に移動してください。



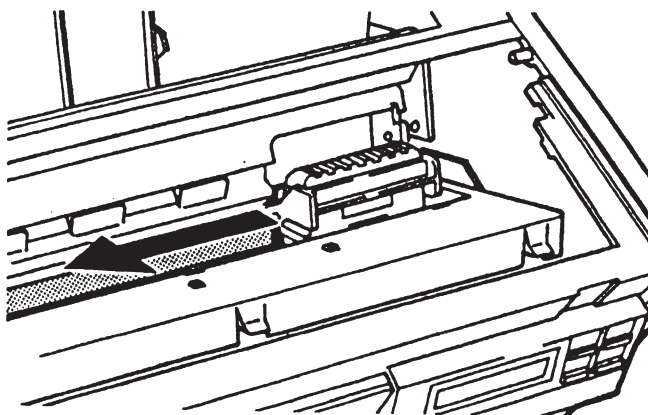
- 
- 5 リボンガイドを図の様に印字ヘッドにセットしてください。  
ヘッドを中央に移動したのち、リボン送りつまみを回しながら、リボンのたるみをとってください。  
リボン・カートリッジの両端の突起をフレームの溝に入れてください。



- 
- 6 リボン・カートリッジを図のように押し込んでください。  
入りにくいときは、リボン送りつまみを回しながらセットしてください。



- 7 印字ヘッドを左右に動かしてください。  
インク・リボンが折れたりせず、スムーズに動くことを確認してください。  
キャリアの動きが重いときは、リボン・カートリッジを取り外して、セットをやり直してください。  
また、リボンが正しくリボン・ガイドに差し込まれていることも確認してください。  
上部カバーの右側 ラッチを本体カバーの突起に差し込んでから、上部カバー左側のラッチを本体カバー左側の突起に合わせて取り付けてください。



---

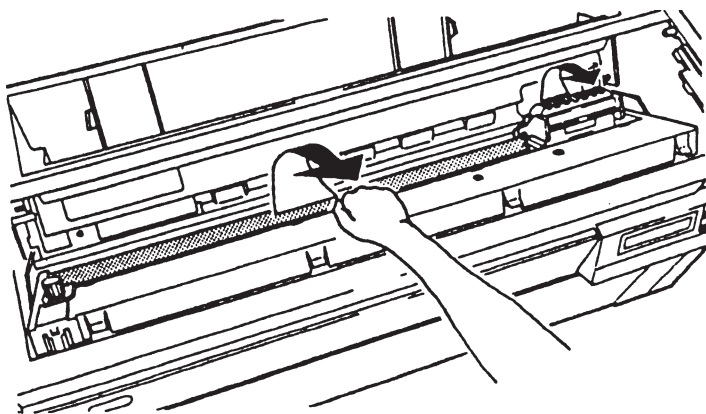
以上でインク・リボン・カートリッジのセットは終了です。2-10ページの2.1.6、『電源コードの接続』へ進んでください。



## 2.1.5 インク・リボン・カートリッジの取り外し方

---

- 1 上部カバーを取り外し、キャリアを右側に移動してください。
- 2 図のようにカートリッジを起こすように、手前に引いてから、リボン・ガイドを取り外してください。

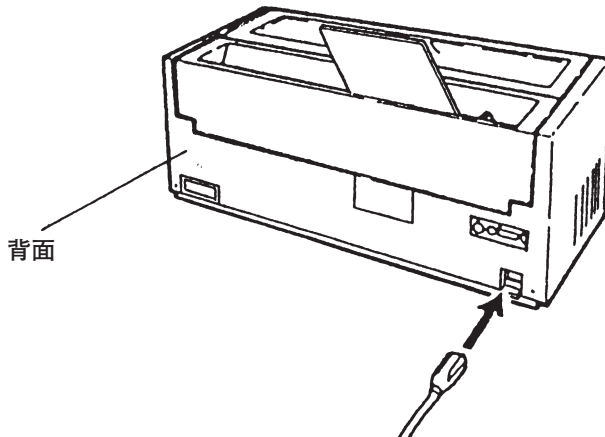


## 2.1.6 電源コードの接続

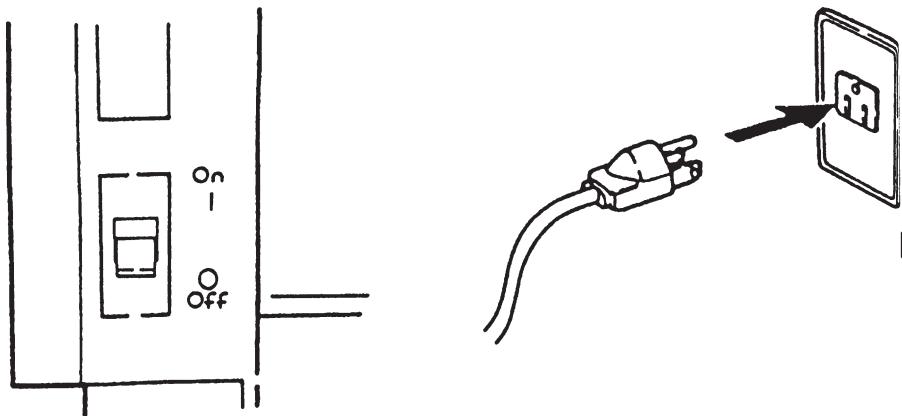
---

### ⚠ 注意

- 1 電源スイッチが切れている（OFFになっている）ことを確かめてください。  
電源プラグをプリンターに差し込んでください。



- 2 電源プラグをコンセントに差し込んでください。

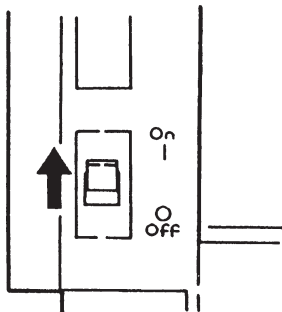


以上で電源コードの接続は終了です。

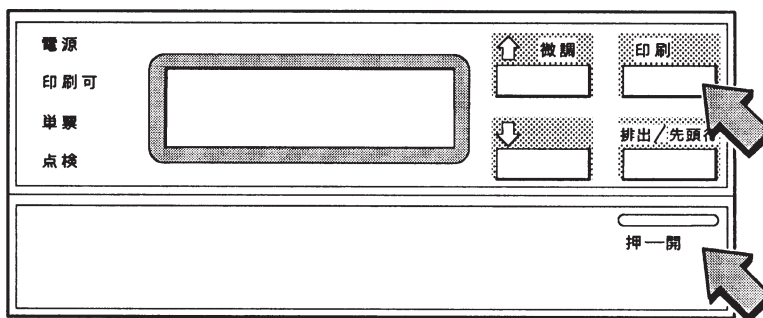
2-11 ページの 2.1.7, 『単票用紙のセット』または 2-14 ページの 2.1.8, 『連続用紙のセット』へ進んでください。

## 2.1.7 単票用紙のセット

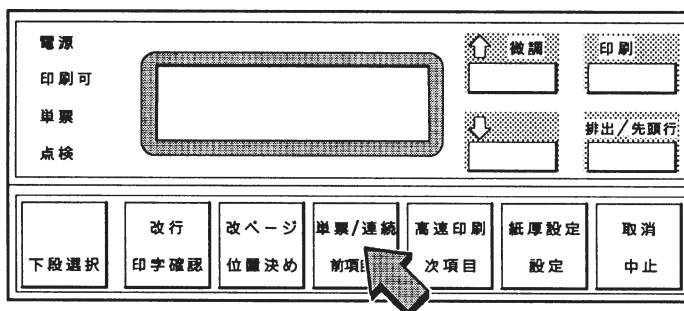
- 1 プリンターの電源スイッチを入れてください。



- 2 印刷可ランプが点灯している場合、印刷スイッチを押して印刷不可能な状態（印刷可ランプが消えている）にしてください。  
次に、操作パネル・カバーの右端を軽く押し、カバーを開けてください。



- 3 単票/連続スイッチを押して単票ランプをつけてください。



- 4 右の用紙ガイドを、ロック・レバーを握りながら動かし、使用する用紙サイズのマークがあるところに合わせてください。  
用紙サイズのマークの意味は以下を参照してください。

**A5** : A5 サイズの用紙を縦に使用する。

**B5** : B5 サイズの用紙を縦に使用する。

**A4** **A5** : A4 サイズの用紙を縦に使用するか、  
A5 サイズの用紙を横に使用する。

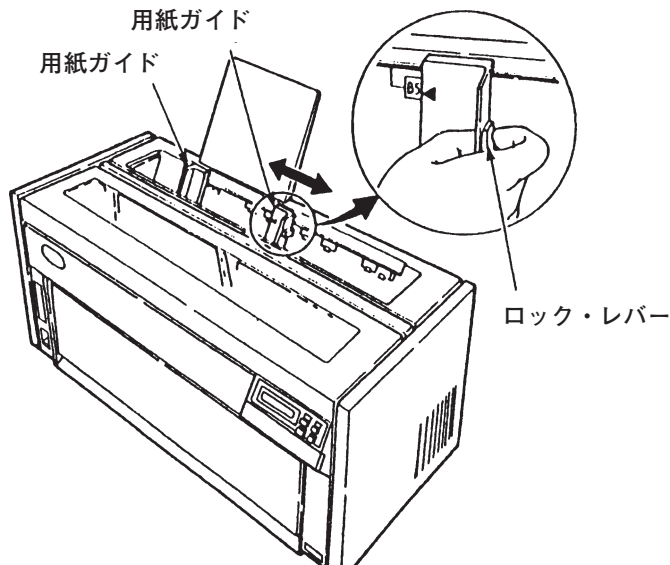
**B5** : B5 サイズの用紙を横に使用する。

**A4** : A4 サイズの用紙を横に使用する。

**B4** : B4 サイズの用紙を横に使用する。

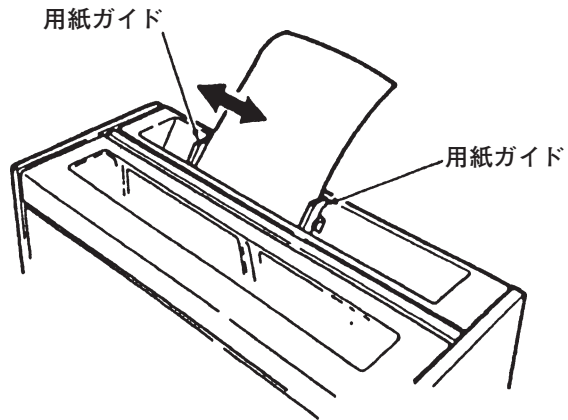
**A3** : A3 サイズの用紙を横に使用する。

**メモ** マークは目安としてください。



- 
- 5 用紙を挿入後、左の用紙ガイドを微調整し、用紙と両側の用紙ガイドの間に1mm程度のすき間を作ってください。

**メモ** 目盛は目安としてください。



---

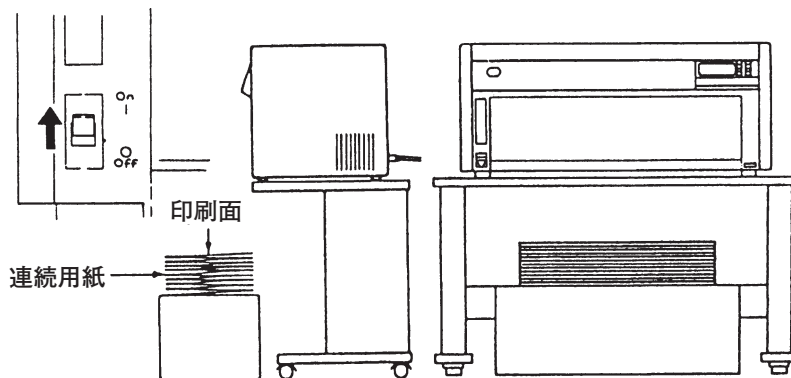
以上で単票用紙のセットは終了です。

2-14 ページの 2.1.8, 『連続用紙のセット』へ進むか、または操作パネル・カバーを閉じて 2-20 ページの 2.1.9, 『システム・ユニットへの接続』へ進んでください。

## 2.1.8 連続用紙のセット

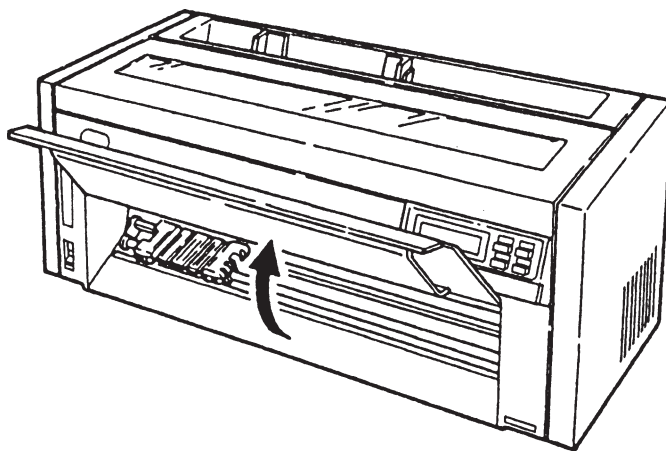
- 連続用紙を使用する場合はガイド・プレートを取り外してください。
- 通常の操作で連続用紙をセットする場合は、プリンターを連続紙モードおよび印刷不可の状態にしてください。

- 1 電源スイッチを入れてください。  
用紙を下例のようにプリンターの手前に、トラクターと平行になるように置いてください。プリンターは机の端に置いてください。

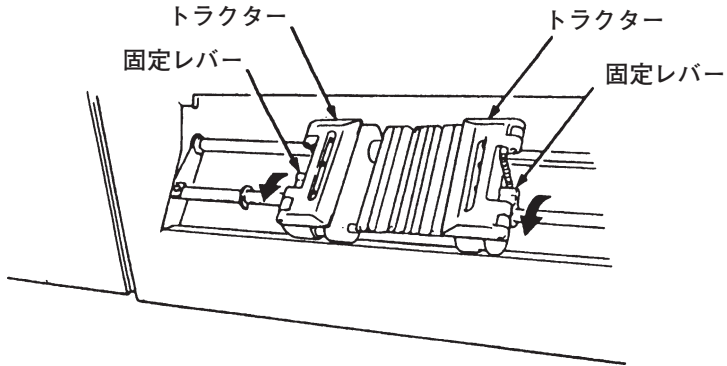


- 2 前面カバーを開けてください。

**メモ** 前面カバーは止まるまで開き、少し押し込んでください。開いた状態で固定されます。

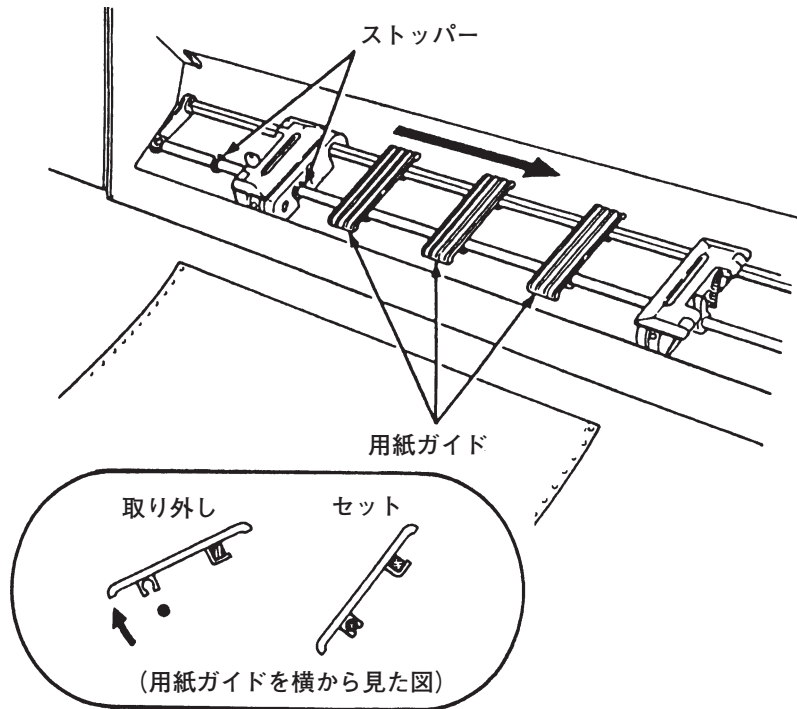


- 
- 3 左右のトラクターの固定レバーを、図のように手前に起こしてください。トラクターのロックが外れます。

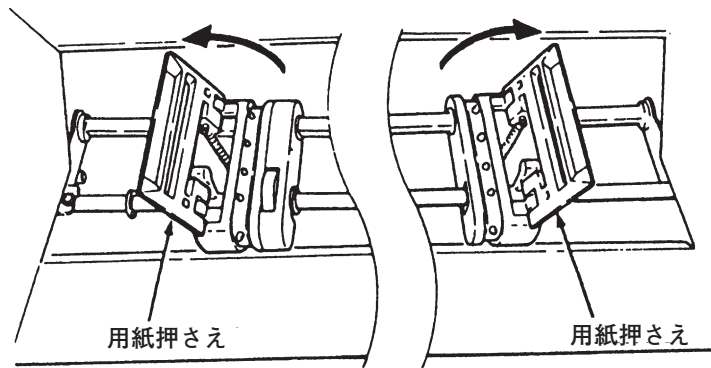


- 4 用紙の幅に合わせて左右のトラクターを移動し用紙ガイドをトラクターの間に均等に配置してください。

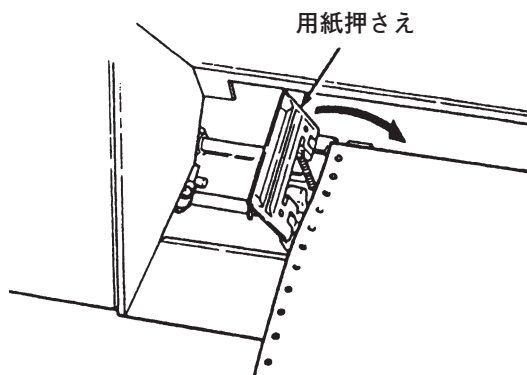
用紙ガイドは下図のように手前をを起こして移動し、はめ込んでください。



- 
- 5 左右のトラクターの用紙押さえを開けてください。



- 
- 6 用紙の印刷面を上にして、図のように用紙の左端の送り穴を左のトラクターのピンにはめ、用紙押さえを閉じてください。

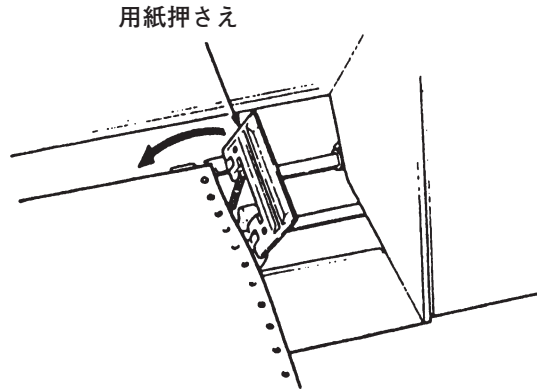




---

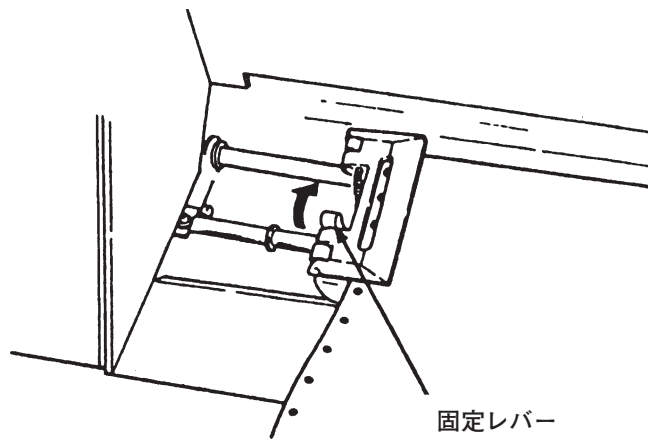
7 用紙の右端の送り穴を右のトラクターのピンにはめ、用紙押さえを閉じてください。

**ご注意** 左右のトラクターで送り穴の位置がずれないようにしてください。  
用紙づまりの原因になります。



---

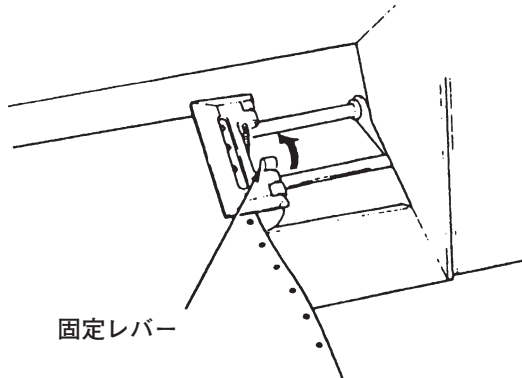
8 左のトラクターの固定レバーを矢印の方向に倒してロックしてください。



- 
- 9 用紙がたるまないように右のトラクターを移動してください。  
固定レバーを矢印の方向に倒してトラクターをロックしてください。

**ご注意**

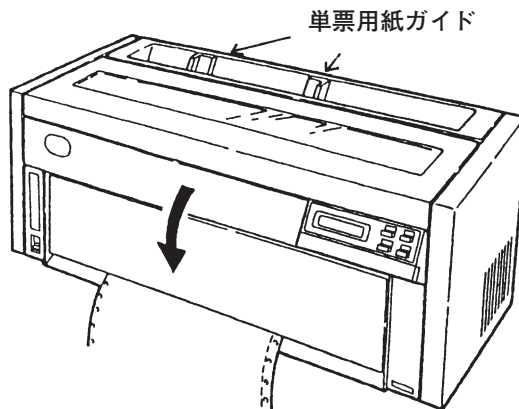
1. 用紙がたるんでいると用紙が送られるときに用紙づまりを起こすことがあります。
2. 右のトラクターでは調節できない場合左のトラクターで調節してください。トラクターを強く引いて用紙を張りすぎると、印刷時に用紙が破れることがあります。



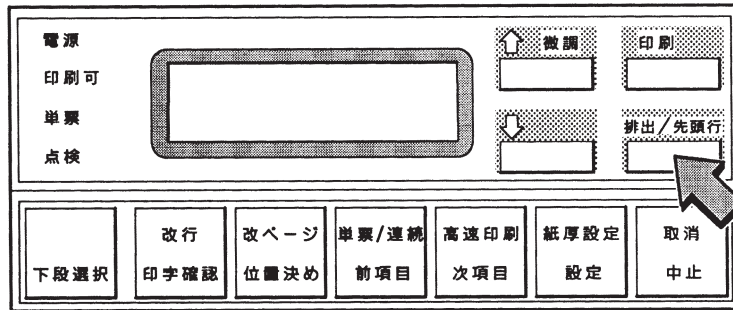
- 
- 10 前面カバーを少し引いてから降ろして閉じてください。単票用紙ガイドをセットした連続用紙の位置に合わせてください。

**ご注意** 連続用紙の位置に合わせないと、印字中の用紙が単票用紙ガイドにあたり、用紙詰まりを起こすことがあります。

「001 ヨウシテンケン」と表示し、点検ランプが付いている場合は、2 (2-14 ページ) へ戻って用紙をセットし直してください。  
上部カバーが閉まっていることを確認してください。



- 11 排出／先頭行スイッチを押してください。  
用紙が先頭行位置へ送られます。



以上で連続用紙のセットは終了です。操作パネル・カバーを閉じて、2-20ページの2.1.9、『システム・ユニットへの接続』へ進んでください。

**メモ**

連続用紙を取り外す場合は、用紙を排出し、切り取り後、単票／連続スイッチを押して単票モードにすると、用紙先端がトラクターまで戻りますので、連続用紙の取り外しが簡単にできます。

## 2.1.9 システム・ユニットへの接続

### システム接続時の注意事項

プリンター・ケーブルは別売りです。プリンター・ケーブルは、下記のIBM純正品をお使いください。純正品以外では、正常な動作をしない可能性があり、障害の原因となることがあります。

ID # 81X7875 (2.4m)

ID # 09F5544 (5m)

ただし、5550 シリーズのシステムの場合は下記のものをお使いください。

ID # 6454977 (2.4m)

ID # 4773366 (5m)

パラレルポート接続時には下記の内容にご注意ください。

#### [パラレルポート接続時の注意事項]

Windows95/Windows98/Windows2000/WindowsMe/WindowsNT4.0 プリインストール・モデルのパソコンでは、出荷時、パラレルポートのモード設定が「ECPモード」になっているものが増えています。

本モードが「ECPモード」の場合、初期化動作が多発したり、不定期に文字化けが発生するなど、正しく印刷できない場合があります。

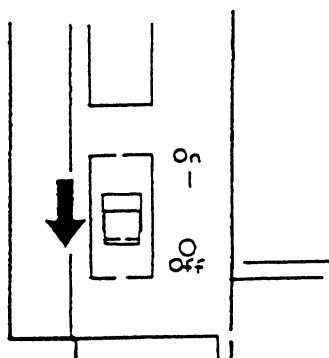
その場合、パラレルポートのモード設定を「互換モード」(\*1)に設定変更(\*2)してご使用ください。

- \* 1) 名称はパソコンのメーカー／機種により、異なる事があります。
- \* 2) 設定方法はパソコンのメーカー／機種により異なりますので、パソコンの取扱説明書をご参照ください。

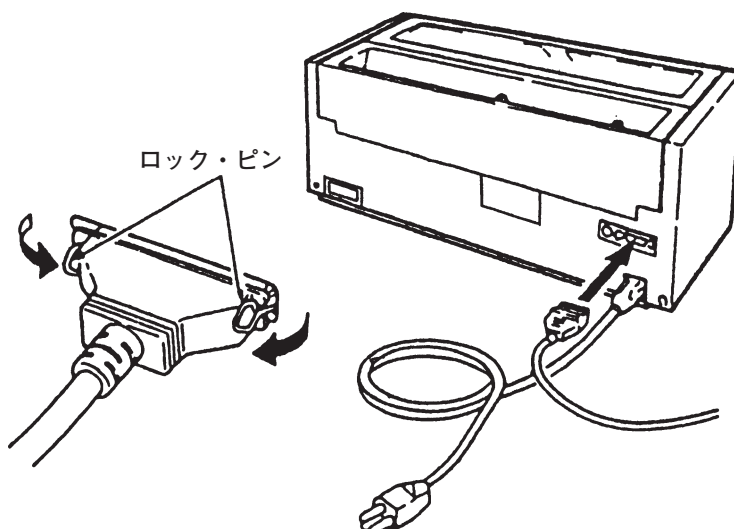
---

**⚠ 注意**

- 1 プリンターおよびシステム・ユニットの電源スイッチを切り、双方の電源コードをコンセントから抜いてください。



- 2 プリンター・ケーブルの36ピンのコネクタを、プリンターにつなぎ、ロック・ピンでコネクタを固定してください。



---

3 プリンター・ケーブルのもう一方のコネクターを、システム・ユニットにつないでください。固定ネジまたはロック・ピンでコネクターを固定してください。

---

4 プリンターおよびシステム・ユニットの電源コードをコンセントに接続してください。

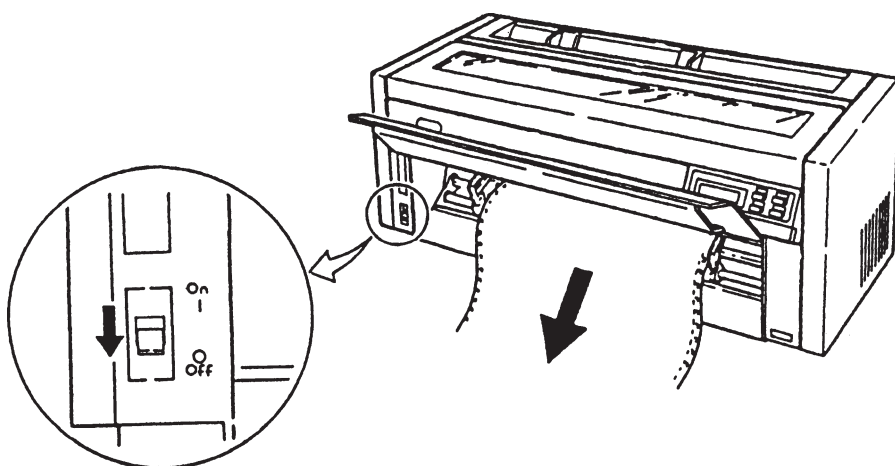
---

C-1 ページの付録 C, 『自己診断機能』を参照して印字テストを行ってください。  
以上で、プリンターの設置作業がすべて終了です。

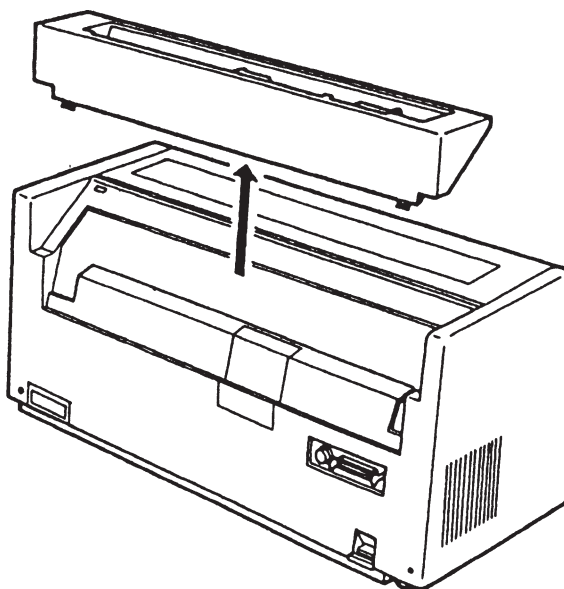
## 2.2 自動給紙機構（オプション）

### 2.2.1 自動給紙機構の設置

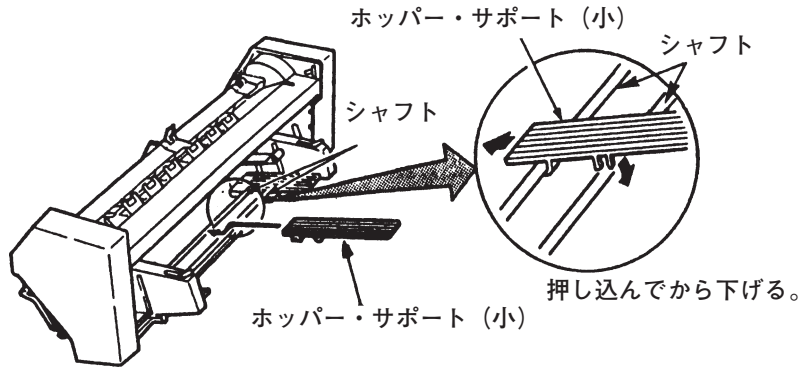
- 1 プリンターに連続用紙をセットしている場合は、取り外してください。  
プリンターの電源スイッチを切ってください。



- 2 プリンター本体の用紙ガイド部を上に向けて取り外してください。



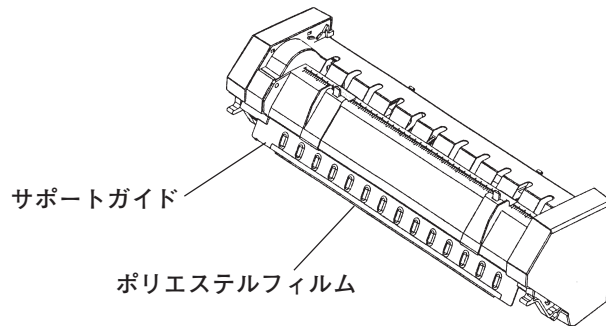
- 3 自動給紙セットの後ろのシャフトにホッパー・サポート (小) をはめ込んでください。



**ご注意**

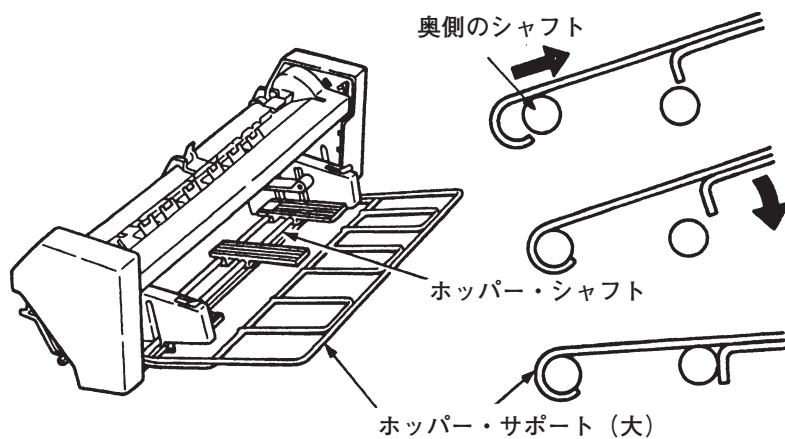
自動給紙機構を置く場合は下図のように、サポートガイド先端のポリエステルフィルムが曲がったり折れたりしないよう水平に置いてください。

また、立てて置くと倒れて、けがの原因となることがあります。



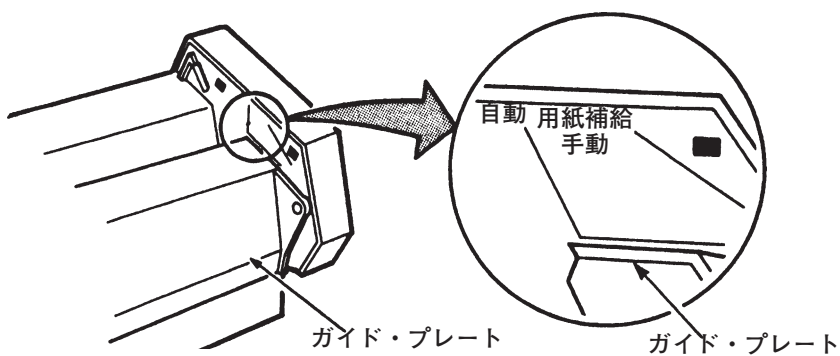


- 
- 4 自動給紙セットの後ろのシャフトにホッパー・サポート（大）をはめ込んでください。はめ込む際には、ホッパー・シャフトを底面から2～3cm位の位置へ手で押し上げてから、ホッパー・サポート（大）をはめてください。

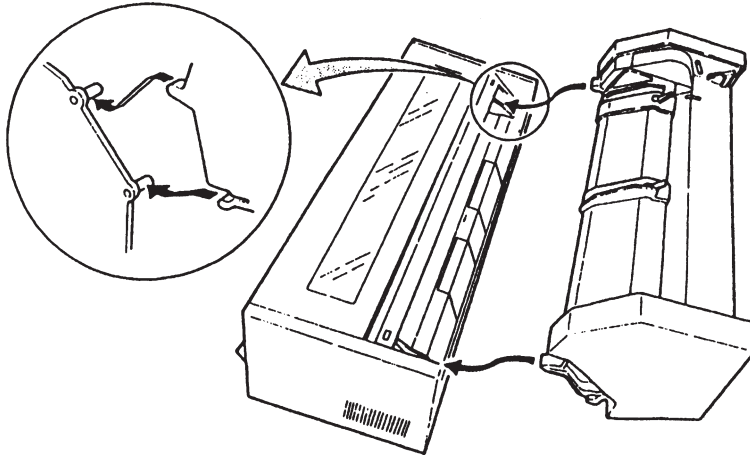


奥側のシャフトに引っ掛け引き込むようにしてはめこんでから、下げてください。

- 
- 5 ガイド・プレートを自動の位置に合わせます。

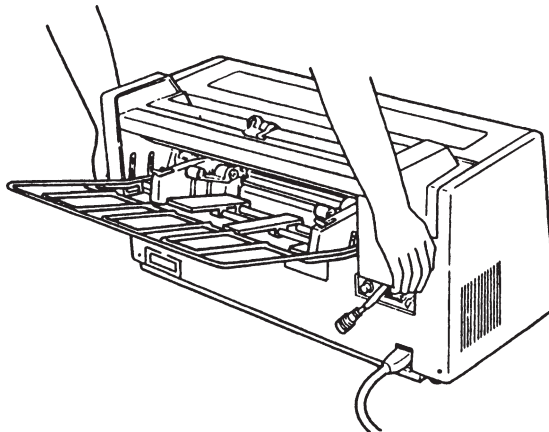


- 
- 6 自動給紙機構を手前に少し傾けて、先端をプリンターのピンの下に付き当ててください。確実に固定するまで後端を降ろしてください。



- 
- 7 自動給紙機構を左右にゆすって確実に固定されていることを確かめてください。

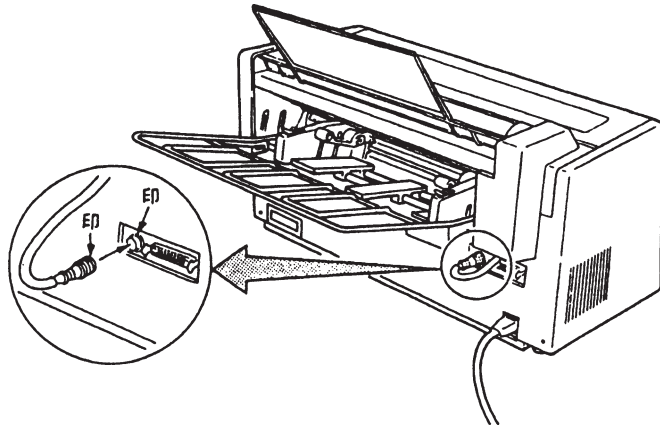
**ご注意** 確実に固定されていないと、用紙送りに支障をきたすことがあります。



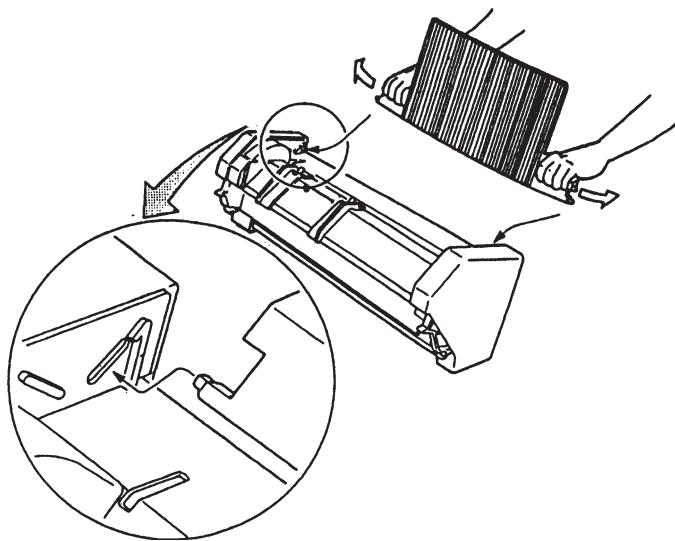
- 
- 8 自動給紙機構から出ているケーブルのプラグを、印を合わせるようにしてプリンター本体のコネクターに接続してください。

**ご注意**

プリンター本体の電源スイッチを入れたままコネクターの抜き差しを  
すると、プリンター本体および自動給紙機構のロジック・カードが破  
損することがあります。コネクターの抜き差しは電源スイッチを切っ  
てから行ってください。



- 
- 9 スタッカー・プレートを自動給紙機構の左右カバーの内側にある穴に取り付けてください。このときスタッカー・プレートをやや曲げて挿入してください。

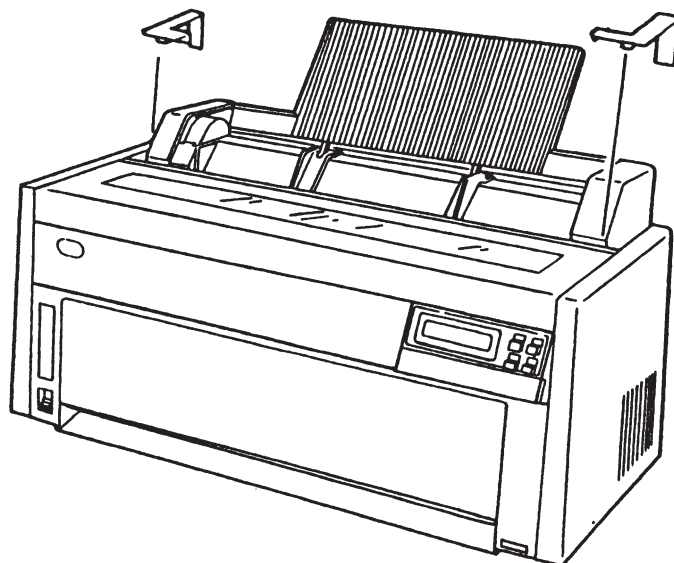


---

10 スモールカバー左、右を自動給紙機構とプリンターとの間にはめ込んでください。

スモールカバー（左）

スモールカバー（右）



---

以上で自動給紙機構の取り付けは完了です。