

電波障害自主規制届出装置の記述

この装置は、情報処理装置等電波障害自主規制協議会（VCCI）の基準に基づくクラスB情報技術装置です。この装置は、家庭環境で使用することを目的としていますが、この装置がラジオやテレビジョン受信機に近接して使用されると、受信障害を引き起こすことがあります。

取扱説明書に従って正しい取り扱いをしてください。

本装置の接続において、指定外のプリンター・ケーブルおよび電源コードを使用した場合は、VCCI基準の限度値を超えることが考えられますので、必ず指定されたケーブルを使用してください。

高調波抑制対策の記述

調波ガイドライン適合品

当社は、国際エネルギースタープログラムの参加事業者として、本製品が国際エネルギースタープログラムの対象製品に関する基準を満たしていると判断します。

第1版2001年

本書は、製品の改良その他により適宜改訂されます。

本書中、星印（*）の付いている以下の用語は、IBMコーポレーションの米国、その他の国における商標です。

IBM	パーソナルシステム /55	PS/55
パーソナルシステム /V	PS/V	Proprinter
オペレーティング・システム /2	OS/2	PS/2

本書中、二重星印（**）の付いている以下の用語は、他社の商標または登録商標です。

PPDS	Lexmark International, Inc.
ESC/P	セイコーエプソン（株）

WindowsはMicrosoft Corporationの商標です。

© Copyright International Business Machines Corporation 2000.

はじめに

このたびは、IBM5577-W02 シリアル・プリンターをお買上げいただき、ありがとうございます。

本書は、IBM5577-W02 の操作および取扱い上のご注意などを記載した説明書です。ご使用になる際によくお読みいただき、十分にご活用ください。

*なお、本書では以降 IBM5577-W02 を単にプリンターと呼んでいます。

従来の 5577 シリーズ (5577-S02/T02 に関しては ROM バージョン 1.50 以前のモデル) と初期設定の工場出荷値が一部異なっています。

従来のものと印字に違いが見られる場合には、下記表の [従来機] の設定にてご使用ください。

	本 機	従来機
エミュレーション	ジドウセンタク	5577
インターフェース	スタンダード	コンバージド
ニホンゴモジセット	ニホンゴモジセット (シン)	ニホンゴモジセット (キュウ)
90ネンカイテイ	テキヨウアリ	テキヨウナシ

本書の読み方

本書は、IBM5577-W02シリアル・プリンターの設置および操作について説明します。なお、本書では以後IBM5577-W02シリアル・プリンターを単にプリンターと呼びます。

主に導入担当者、操作員、およびソフトウェア開発担当者等を対象に説明します。

本書は、次の5つの章と、「付録A」から「付録G」で構成されています。

第1章、『部品の確認と各部の名称』では、プリンターの部品と各部名称を説明します。

第2章、『設置手順』では、プリンターをシステム・ユニットに接続するまでの設置手順を説明します。

第3章、『操作パネルと印刷の基本操作』では、プリンターの機能および操作の手順について説明します。また、用紙やインク・リボン・カートリッジの交換についても説明します。

第4章、『初期設定値/調整値の変更手順』では、プリンターの初期値、調整値の設定の手順を説明します。

第5章、『メッセージ集』では、表示部に表示されるメッセージがまとめられています。

付録A、『仕様一覧』では、プリンターの機械的、電気的仕様などについて記述します。

付録B、『消耗品仕様』では、用紙、インク・リボン・カートリッジなどの仕様を記述します。なお、用紙については印刷の範囲および用紙の設計に関する注意について記述します。

付録C、『自己診断機能』では、プリンター内蔵のテスト機能について記述します。

付録D、『制御コード』では、プリンターの制御に必要な制御コードについて記述します。

付録E、『SBCS 制御コードと SBCS モードの初期設定』では、SBCS (Single Byte Character Set) モード時に使用できる制御コード、および初期設定について記述します。

付録F、『ESC/P 制御コードと ESC/P モード』では、ESC/P** モード時に使用できる制御コード、制限および初期設定について記述します。

付録G、『プリンター・ドライバー・ディスクについて』では、プリンター・ドライバー・ディスク（ID# 07K7152）の導入/起動方法および操作方法を記述します。

関連マニュアル



IBM5577-W02 クイック・ガイド	SA88-0221
IBM5577-W02 サービス・サマリー	SY88-0529
IBM5577-W02 保守マニュアル	SY88-0526
PAGES COMMAND REFERENCE	N:SA18-7628

安全に正しくお使いいただくために

本書には、本製品を安全に正しくお使いいただくために、安全表示が記述されています。本書を保管して必要に応じて参照してください。

絵表示について

本書および製品への安全表示については、製品を正しくお使いいただき、お客様や他の人々への危害や財産への損害を未然に防止するために、次の絵表示をしています。その表示と意味は次のようになっています。

 危険	この表示を無視して誤った取り扱いをすると、人が死亡または重傷を負う可能性がある危険が存在する内容を示しています。
 注意	この表示を無視して誤った取り扱いをすると、人が傷害を負う可能性が想定される内容または物的損害の発生が想定される内容をしめしています。

危険/注意ラベルの表示について

この製品の外部または内部に黄色地に黒文字で表示されているラベルがある場合は、安全上に関しての、危険または注意ラベルです。

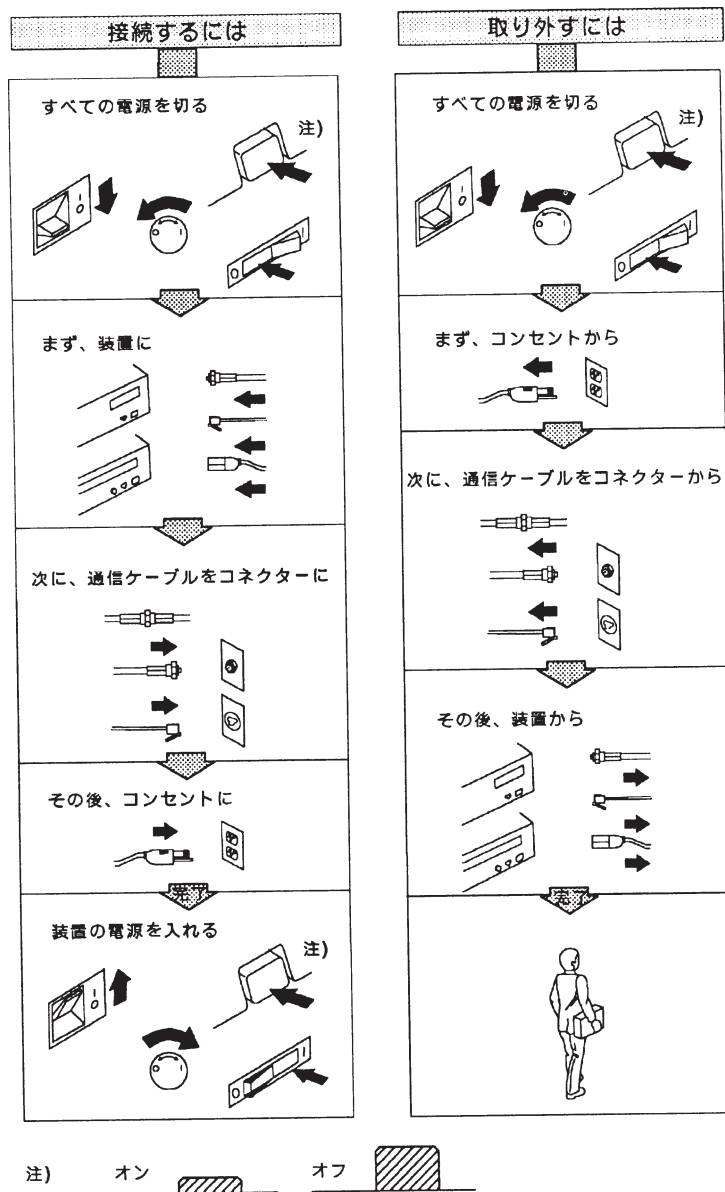
必ず表示の指示に従ってください。

本書に記述されている以外に、危険または注意ラベルによる表示がある場合は（たとえば製品上）、必ずそのラベルの表示による指示に従ってください。

⚠ 危険

電源コード、電話ケーブル、通信ケーブルからの電流は身体に危険を及ぼします。設置、移動、または製品のカバーを開けたり装置を接続したりするときには、下記のようにケーブルの接続、取り外しを行ってください。

本製品は、安全のため3線電源コードおよび3ピン電源プラグを使用しています。電源プラグは、必ず接地端子付きコンセントに差し込んで使用してください。



⚠ 危険

- ・本書で指示している操作部分以外は、自分で手入れや修理を決してしないでください。火災、感電のおそれがあります。本製品の性能に明らかな変化が認められ、手入れや修理が必要とされる場合は、すぐに電源スイッチを切り、電源プラグをコンセントから必ず抜いて、販売店または保守サービス会社にご連絡ください。
- ・注油や分解はしないでください。火災、感電のおそれがあります。
- ・本装置を改造しないでください。火災、感電のおそれがあります。
- ・表示された電源電圧以外の電圧で使用しないでください。タコ足配線をしないでください。火災、感電のおそれがあります。
- ・本装置は、附属の電源コード以外は使用しないでください。附属のコードを他の機器には使用しないでください。火災、感電のおそれがあります。
- ・ぬれた手で電源プラグを抜き差ししないでください。感電のおそれがあります。
- ・電源コードを傷つけたり、加工したりしないでください。また重い物を載せたり、引っ張ったり、無理に曲げたりすると電源コードが破損し、火災、感電のおそれがあります。
- ・コンピューターの構成に電話ケーブル接続、通信ケーブル接続、テレビのアンテナ線接続が含まれている場合、付近に雷が発生しているときは、それらのケーブルに触れないようにしてください。
- ・万一、発熱していたり、煙が出ている、へんな臭いがするなどの異常状態のまま使用すると、火災、感電のおそれがあります。すぐに電源スイッチを切り、電源プラグをコンセントから必ず抜いて、販売店または保守サービス会社にご連絡ください。
- ・万一、異物（金属片、水、液体）が本装置の内部に入った場合は、すぐに電源スイッチを切り、電源プラグをコンセントから必ず抜いて、販売店または保守サービス会社にご連絡ください。そのまま使用すると火災、感電のおそれがあります。
- ・万一、本装置を落としたり、本装置が損傷を受けた場合は、すぐに電源スイッチを切り、電源プラグをコンセントから必ず抜いて、販売店または保守サービス会社にご連絡ください。そのまま使用すると火災、感電のおそれがあります。

⚠ 注意

- ・電源プラグを抜くときは、必ずプラグを持って抜いてください。電源コードを引っ張るとコードが傷つき、火災、感電の原因となることがあります。
- ・湿気やほこりの多い場所におかないでください。火災、感電の原因となることがあります。
- ・印刷直後は、プリンター内部の印字ヘッド周辺が非常に高温になっています。ご注意ください。
- ・印刷中は、振動を与えないでください。
- ・印刷中は、絶対に上面カバーを開けないでください。
- ・長時間使用しない場合は、電源コードをコンセントから抜いておいてください。
- ・上部カバーを開けて、インク・リボン・カートリッジの取り外し、詰まった用紙の取り出しなどを行う場合には、印字ヘッドが動くおそれがありますので電源スイッチを切ってください。
- ・ギアが動くおそれがありますので、自動給紙機構または用紙ガイドを装着してご使用ください。

目次

第1章 部品の確認と各部の名称	1-1
1.1 装置と部品の確認	1-1
1.1.1 プリンター本体	1-1
1.1.2 自動給紙機構（オプション）	1-3
1.2 各部の名称	1-4
1.2.1 プリンター本体	1-4
1.2.2 自動給紙機構（オプション）	1-5
第2章 設置手順	2-1
2.1 プリンター本体	2-1
2.1.1 キャリア固定用テープの取り外し	2-2
2.1.2 防音カバーの取り付け	2-3
2.1.3 ガイド・プレートの取り付け	2-4
2.1.4 インク・リボン・カートリッジの取り付け方	2-5
2.1.5 インク・リボン・カートリッジの取り外し方	2-9
2.1.6 電源コードの接続	2-10
2.1.7 単票用紙のセット	2-11
2.1.8 連続用紙のセット	2-14
2.1.9 システム・ユニットへの接続	2-20
2.2 自動給紙機構（オプション）	2-23
2.2.1 自動給紙機構の設置	2-23
第3章 操作パネルと印刷の基本操作	3-1
3.1 電源スイッチと操作パネル	3-1
3.1.1 電源スイッチ	3-1
3.1.2 操作パネル上のスイッチ	3-1
3.2 印刷の開始と停止	3-9
3.2.1 印刷の開始	3-9
3.2.2 印刷の停止	3-10
3.2.3 印刷の取り消し	3-10
3.2.4 印刷業務の終了	3-11
3.3 用紙厚の調整	3-12
3.4 用紙モードの切り替え	3-16
3.4.1 連続紙モードから単票モード	3-16
3.4.2 単票モードから連続紙モード	3-18
3.5 連続用紙の位置合わせ	3-20
3.5.1 左右方向の調整	3-20
3.5.2 印字中の左右方向の微調整	3-24
3.5.3 先頭行位置の調整	3-27
3.5.4 ミシン目と切り取り位置の調整	3-29
3.6 単票用紙の位置合わせ	3-31

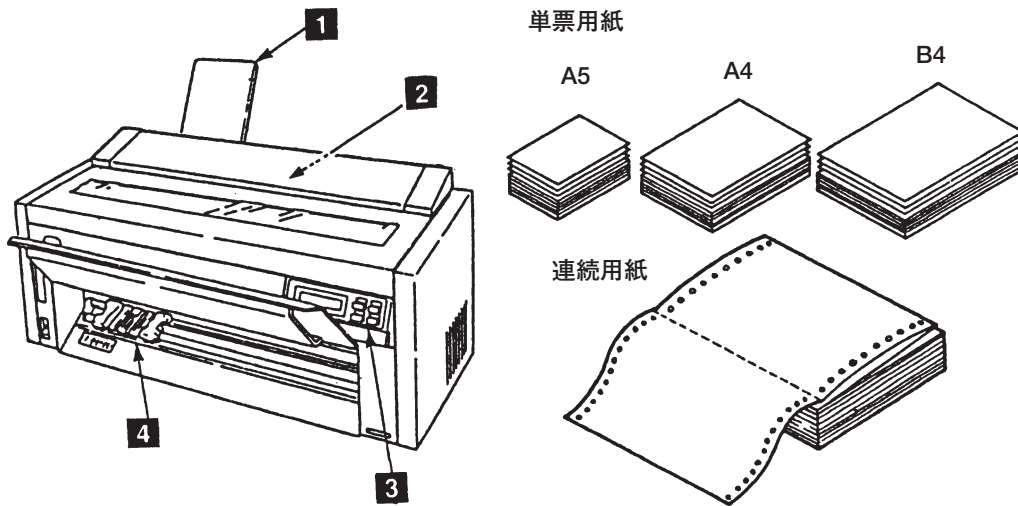
3.6.1	左右方向の調整	3-31
3.6.2	先頭行位置の調整	3-33
3.7	自動給紙機構（オプション）の操作	3-35
3.7.1	自動給紙モードと手差し給紙モード	3-35
3.7.2	用紙のセット	3-37
3.7.3	用紙モードの切り替え	3-42
3.8	用紙づまり除去	3-51
3.8.1	連続用紙づまり	3-51
3.8.2	単票用紙づまり	3-56
3.8.3	自動給紙機構装着時の用紙づまり	3-59
3.9	インク・リボン・カートリッジの交換	3-63
3.10	パワーセーブモードの表示	3-66
第4章	初期設定値／調整値の変更手順	4-1
4.1	初期設定機能	4-1
4.1.1	共通項目	4-1
4.1.2	5577 モード	4-5
4.1.3	PPDS モード	4-7
4.1.4	ESC/P モード	4-9
4.2	初期値の変更方法	4-10
4.3	下向き印刷	4-18
4.3.1	上向き印刷（通常の印刷）と下向き印刷について	4-18
4.3.2	下向き印刷の初期設定	4-19
4.3.3	下向き印刷における注意事項	4-20
4.4	紙ホチキス用紙の印刷	4-24
4.4.1	通常の紙ホチキス用紙の場合	4-24
4.4.2	宅配便用紙等の場合	4-24
4.5	罫線調整	4-25
4.5.1	罫線調整の方法	4-25
4.6	下向き印刷の左マージン調整	4-30
4.7	単票用紙の下マージン	4-32
4.8	用紙厚自動検出の水平位置の変更	4-36
第5章	メッセージ集	5-1
付録A.	仕様一覧	A-1
A.1	バーコードおよび擬似OCR-B印刷	A-2
付録B.	消耗品仕様	B-1
B.1	用紙規格	B-1
B.1.1	用紙に関する注意	B-1
B.1.2	単票用紙	B-3
B.1.3	連続用紙	B-6

B.2	印刷の範囲	B-8
B.2.1	単票用紙の印刷範囲	B-8
B.2.2	連続用紙の印刷範囲	B-10
B.2.3	事前印刷	B-12
B.3	インク・リボンの規格	B-14
付録 C.	自己診断機能	C-1
C.1	初期診断テスト	C-1
C.2	作動時異常検出機能	C-1
C.2.1	診断テスト異常対策	C-1
C.3	印字テスト機能	C-2
C.3.1	幅の狭い印字テスト	C-2
C.3.2	幅の広い印字テスト	C-3
C.4	トレース機能	C-4
付録 D.	制御コード	D-1
D.1	制御コード一覧	D-1
D.2	制御コードの概要	D-4
D.2.1	用語	D-4
D.2.2	印字開始条件	D-5
D.3	制御コード	D-6
D.4	データ・ストリーム作成上の考慮点	D-31
D.4.1	レベル E プリンター	D-31
D.4.2	印刷業務でのプリンターの初期化	D-32
D.4.3	プリンターの初期値	D-32
D.4.4	文字の配置	D-33
D.4.5	行ピッチと実際の改行幅の違い	D-37
D.4.6	書式設定（印刷領域設定とタブ、水平/垂直位置移動）	D-38
D.4.7	フォント・スタイルの指定	D-39
D.4.8	文字装飾の組み合わせ	D-40
D.4.9	右マージンを超えるデータの印字	D-40
D.4.10	レベル E 機能解除時の注意	D-40
D.5	文字セット	D-42
D.5.1	日本語 DOS 文字セット（半角文字）	D-43
D.5.2	漢字コード表（全角文字）	D-46
D.5.3	IBM 日本語文字セット（新）と（旧）の違い	D-60
D.5.4	IBM 日本語文字セット（新）で追加された文字	D-61
付録 E.	SBCS 制御コードと SBCS モードの初期設定	E-1
E.1	SBCS 制御コード	E-1
E.1.1	コード・ページ 437（United States）	E-4
E.1.2	コード・ページ 850（Multilingual）	E-5
E.2	SBCS モードの初期設定	E-6

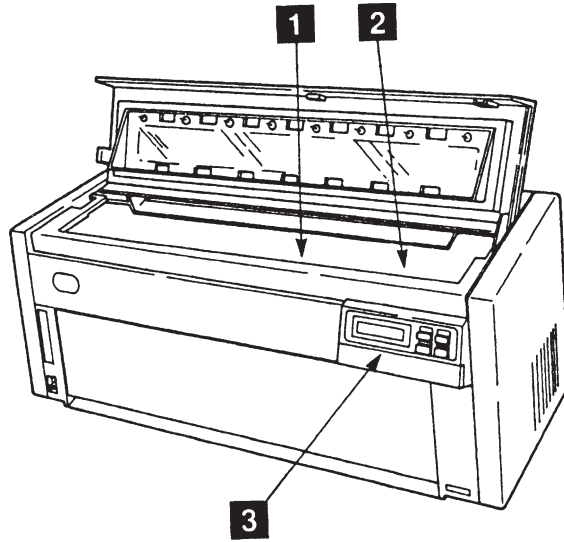
付録 F. ESC/P 制御コードと ESC/P モード	F-1
F.1 ESC/P モードの初期設定	F-1
F.2 制御コード	F-2
F.3 拡張コマンド詳細	F-6
F.4 ESC/P モードを使用する場合の制限	F-14
F.5 ESC/P 文字セット	F-15
F.5.1 カタカナ・コード表	F-15
F.5.2 拡張グラフィックス・コード表	F-16
付録 G. プリンター・ドライバー・ディスクについて	G-1
G.1 Windows 用プリンター・ドライバーの導入と起動	G-1
G.2 プリンター・ドライバーのインストールガイド (Microsoft Windows 95 /98 / Me 日本語版)	G-2
G.3 プリンター・ドライバーのインストールガイド (Microsoft Windows 2000 日本語版)	G-6
G.4 プリンター・ドライバーのインストールガイド (Microsoft Windows NT4.0 日本語版)	G-10

イラスト目次

1. プリンター本体



1	防音カバーの取り付け	2-3
	ガイド・プレートの取り付け	2-4
2	単票用紙のセット	2-11
	単票用紙の位置合わせ	3-31
3	操作パネル上のスイッチ	3-1
	操作パネル上のランプ	3-8
	操作パネル上の表示部	3-8
	初期設定機能	4-1
	罫線調整	4-25
	単票用紙の下マージン調整	4-32
4	連続用紙のセット	2-14
	連続用紙の位置合わせ	3-20

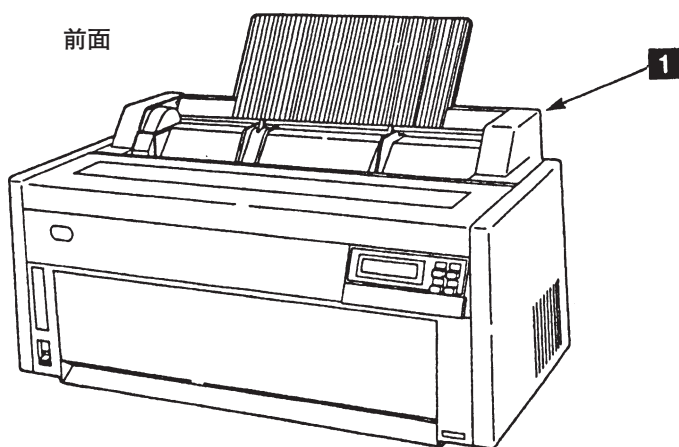


1	インク・リボン・カートリッジのセット	2-5
	インク・リボン・カートリッジの交換	3-63

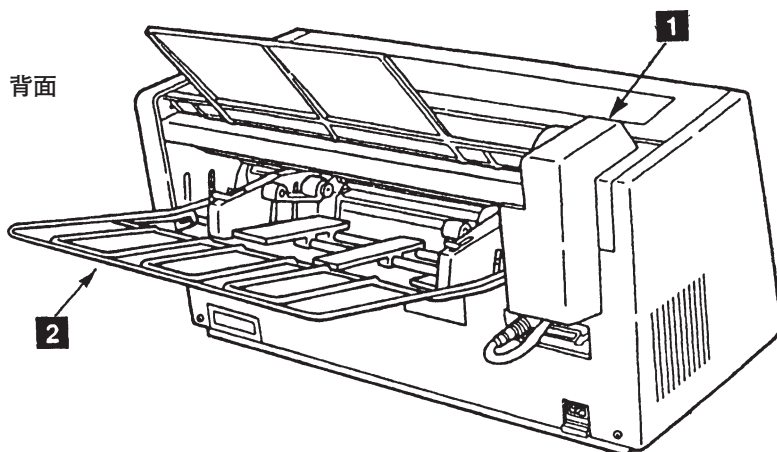
2	連続用紙づまり	3-51
	単票用紙づまり	3-56

3	用紙厚の調整	3-12
	用紙モードの切り替え	3-16
	紙ホチキス用紙の印刷	4-24
	印字テスト機能	C-2

2. 自動給紙機構（オプション）



1	自動給紙機構	1-3
	用紙づまり除去	3-51



1	自動給紙機構へのセット	3-39
	用紙モードの切り替え	3-42
	連続用紙の排出箇所の変更	3-48

2	自動給紙モードと手差し給紙モード	3-35
	用紙のセット	3-37