

第2章 設置手順

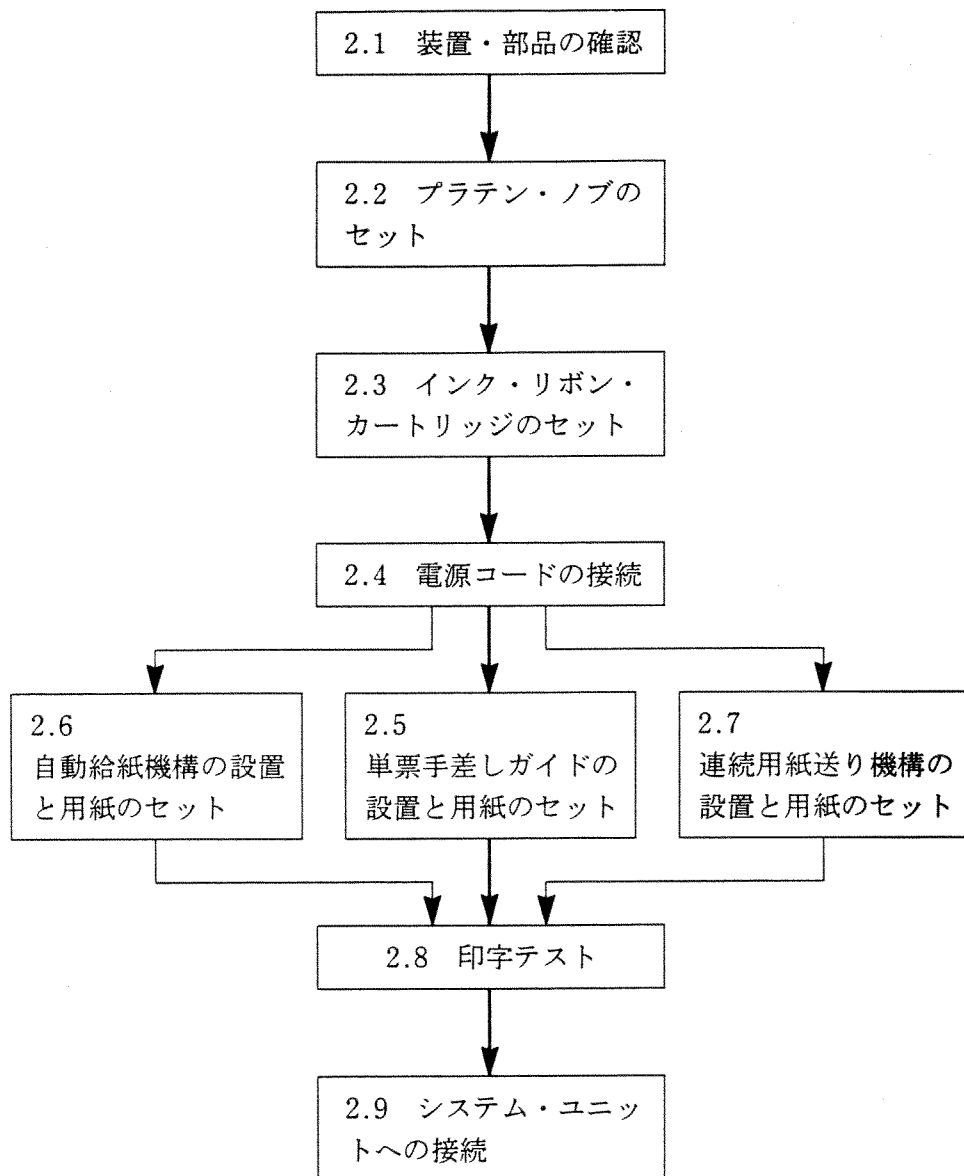
プリンターを設置し、システム・ユニットに接続するまでの手順を述べます。

プリンターの設置、機能テストおよびシステム・ユニットへの接続は下図の太線で示す本書の各章の手順で行ってください。

オプションの自動給紙機構、または連続用紙送り機構がある場合は、電源コードの接続までが完了した後に、それぞれのオプション機構の「設置手順」に従って、オプション機構を設置してください。

その後、印字テストを行ってください。

プリンターの設置手順



以下のことに注意してプリンターを設置してください。

- 注) ● プリンター内部には触れると危険な個所があります。プリンターの外側のカバーは、絶対に外さないでください。
- 設置手順の中で指示があるまでは、電源コードのプラグをコンセントに差し込まないでください。(電源は100V 50/60Hzのものを使用してください。)
 - プリンター内部の換気のため、プリンターの周囲から6 cm以内に物を置かないでください。
 - プリンターは必ず水平に置いてください。
 - プリンター・ケーブルはすべて別売りとなります。

接続するシステムにより、使用するプリンター・ケーブルに違いがあります。

- 5530-S/T、5535-S、5541-T、5545、5551-S/T/V、5561-W、5571、5580-Y システム装置、3472-J/3477-J 日本語ワークステーション、IBM RISC システム/6000 ファミリー、BS/150、FIS90に接続する場合
ID# 81X7875 (2.4m)、09F5544 (5.0m)
- その他のシステムに接続する場合
ID# 6454977 (2.4m)、4773366 (5.0m)

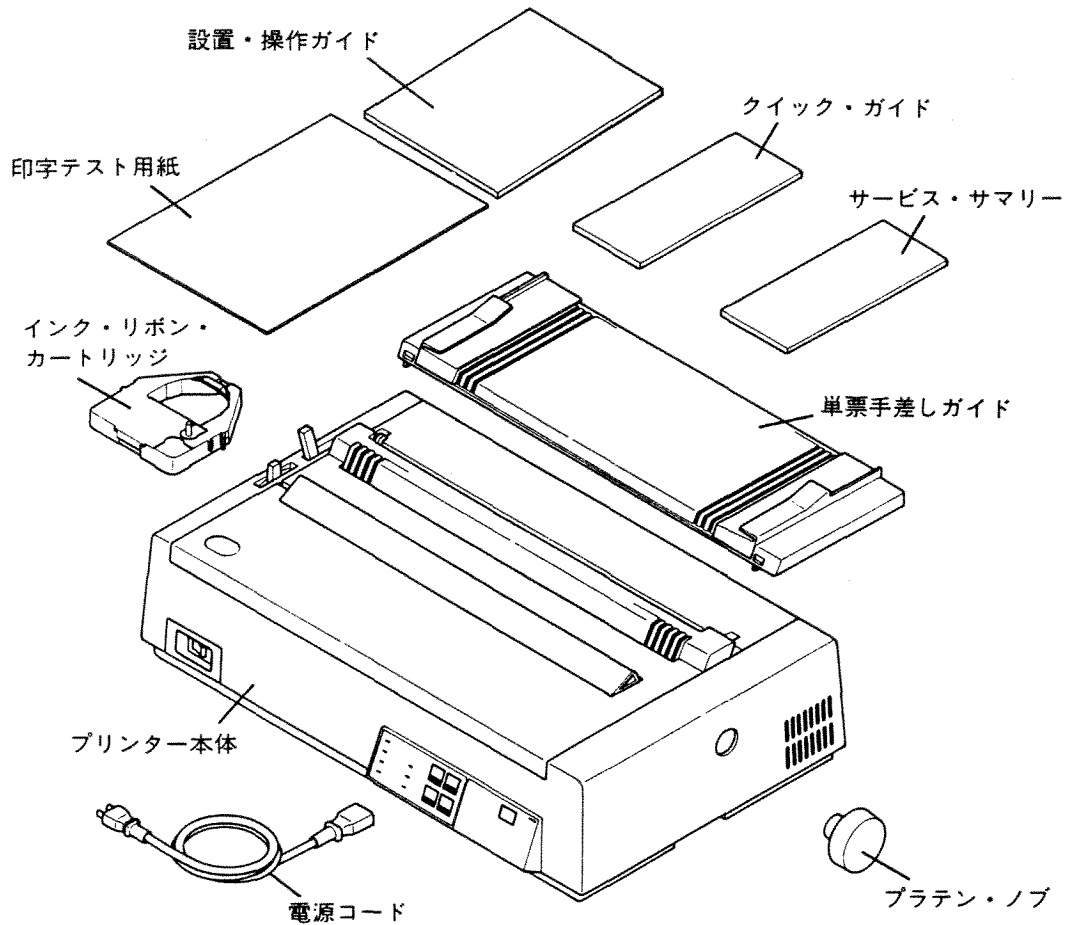
設置中に問題が発生した場合、第4章「プリンターの診断」を参照して解決を図ってください。解決ができない場合、お買い求めの販売店にお問い合わせください。

2.1 装置・部品の確認

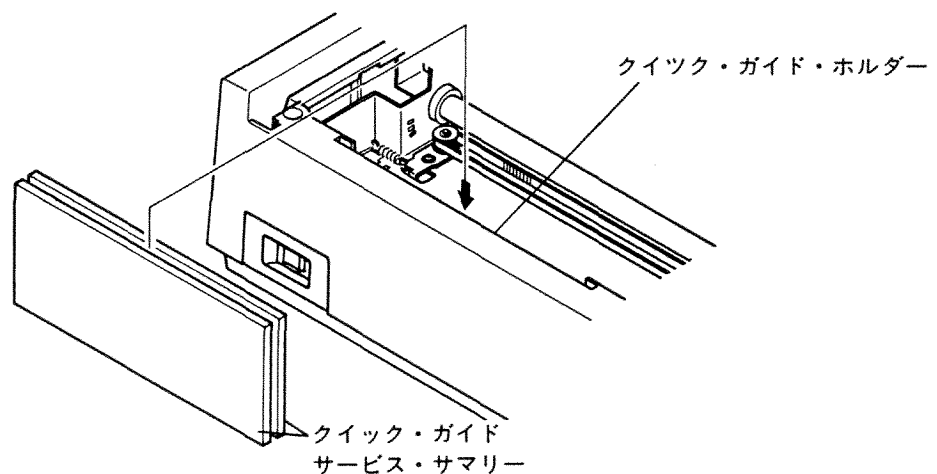
プリンター本体

次の部品に過不足がなく損傷がないことを確認してください。

注) 電源スイッチが○側 (Off) にあることを確認してください。

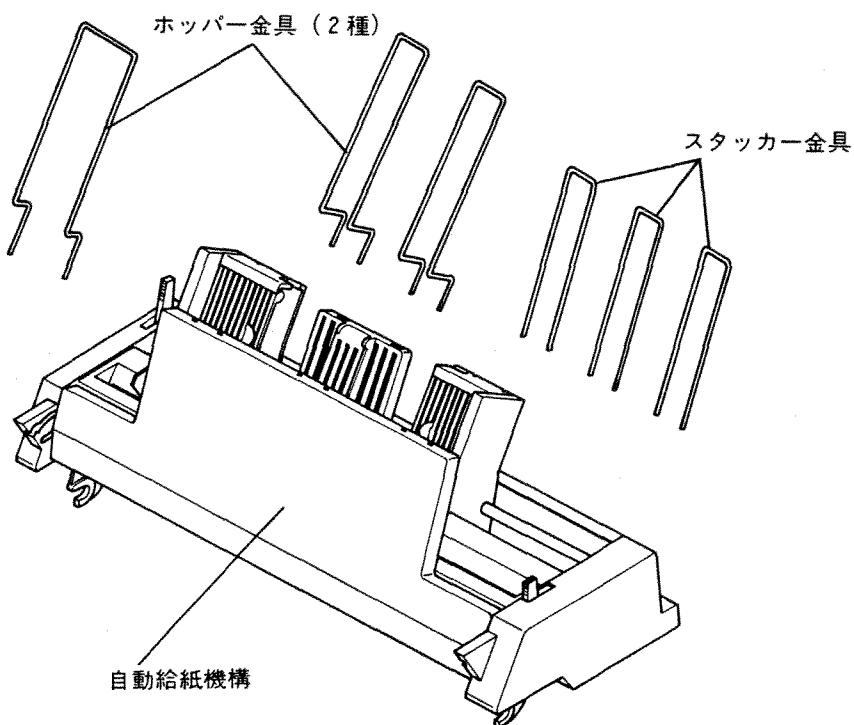


注) クイック・ガイドとサービス・サマリーは上部カバーを開いたケース内側のクイック・ガイド・ホルダーに差し込んで保管してください。



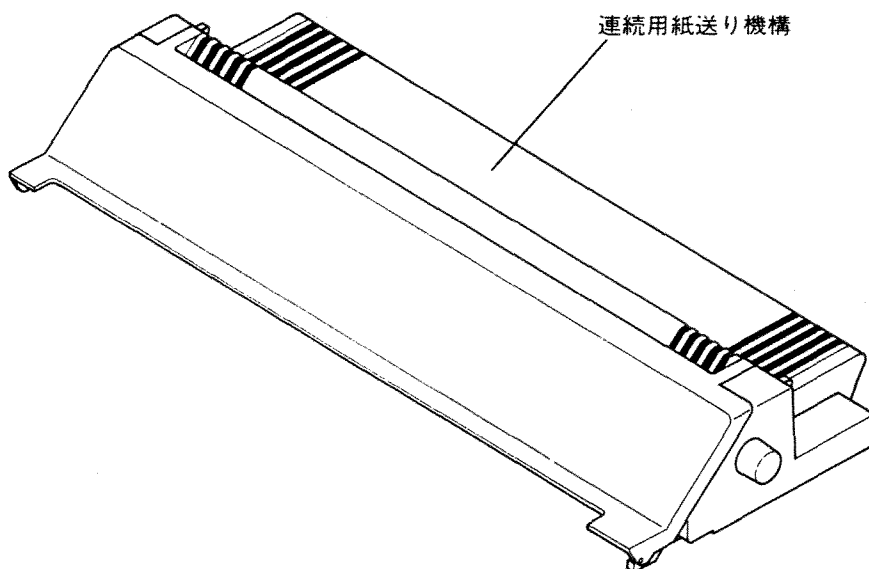
自動給紙機構 (オプション)

次の部品に過不足がなく損傷がないことを確認してください。



連続用紙送り機構 (オプション)

次の部品に損傷がないことを確認してください。

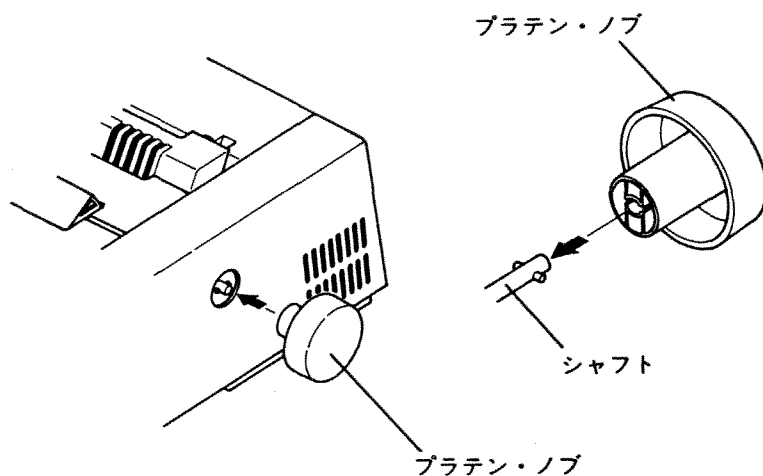


2.2 プラテン・ノブのセット

注) プリンターの電源スイッチが切れていることを確認してください。

1. プラテン・ノブをプリンター本体の右側にある穴からシャフトに差し込んでください。

シャフト先端の形状とプラテン・ノブの穴が噛み合う位置を確認し、そのまま押し込んでください。



2. プラテン・ノブを回し、プラテン・ノブといっしょにプリンター本体の回転部分がスムーズに動くことを確認してください。

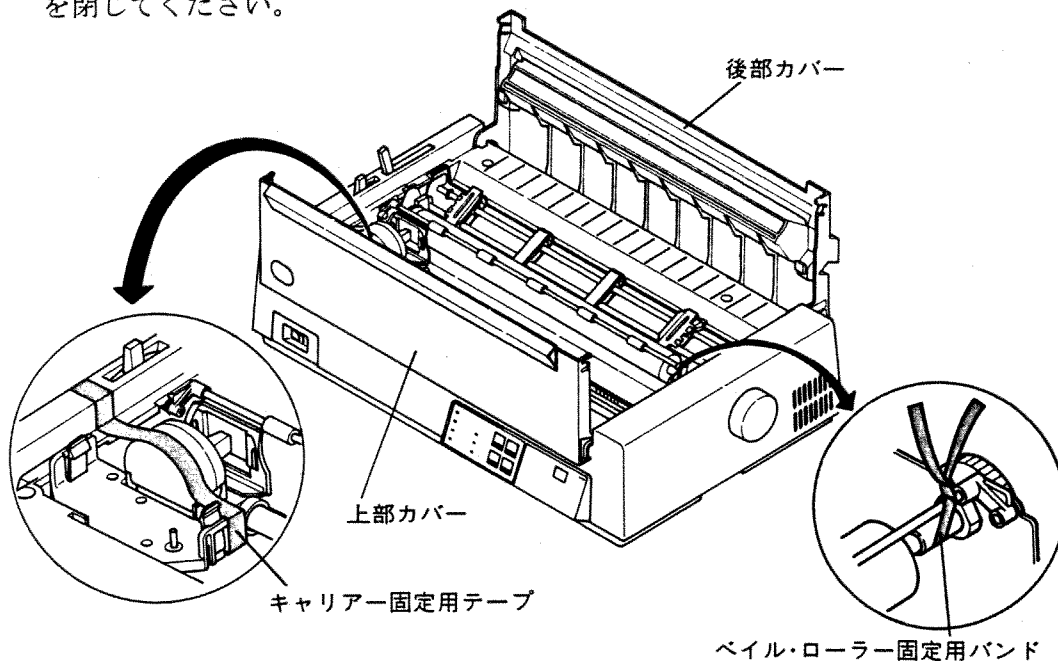
以上でプラテン・ノブのセットは終了です。

「2.3 インク・リボン・カートリッジのセット」へ進んでください。

2.3 インク・リボン・カートリッジのセット

- 注) ● プリンターの電源スイッチが切れていることを確認してください。
● リボンは、印字ヘッド保護のために特殊なインクを使用していますので、交換のときは、IBM 製品をご使用ください。

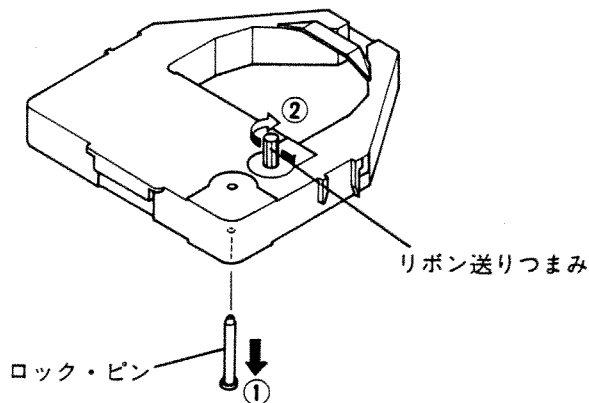
1. 上部カバーと後部カバーを開けてください。
キャリア固定用テープと、ベイル・ローラー固定用バンドを外して、後部カバーを閉じてください。



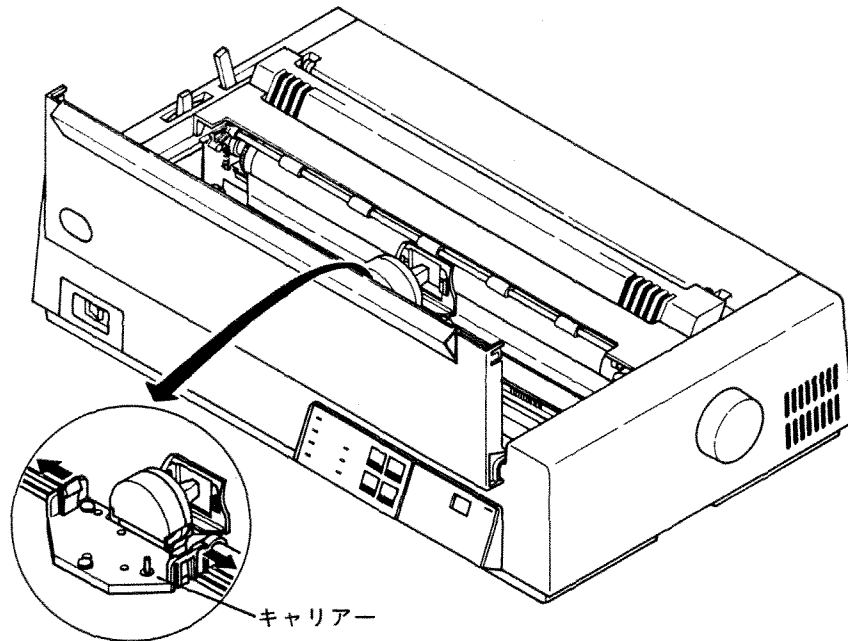
注) 上部カバーや後部カバーは開いた状態で垂直に持ち上げると、取り外すことができます。

2. インク・リボン・カートリッジ底部の白いロック・ピンを抜き取ってください。矢印の方向にリボン送りつまみを回してインク・リボンがスムーズに送られることを確認してください。

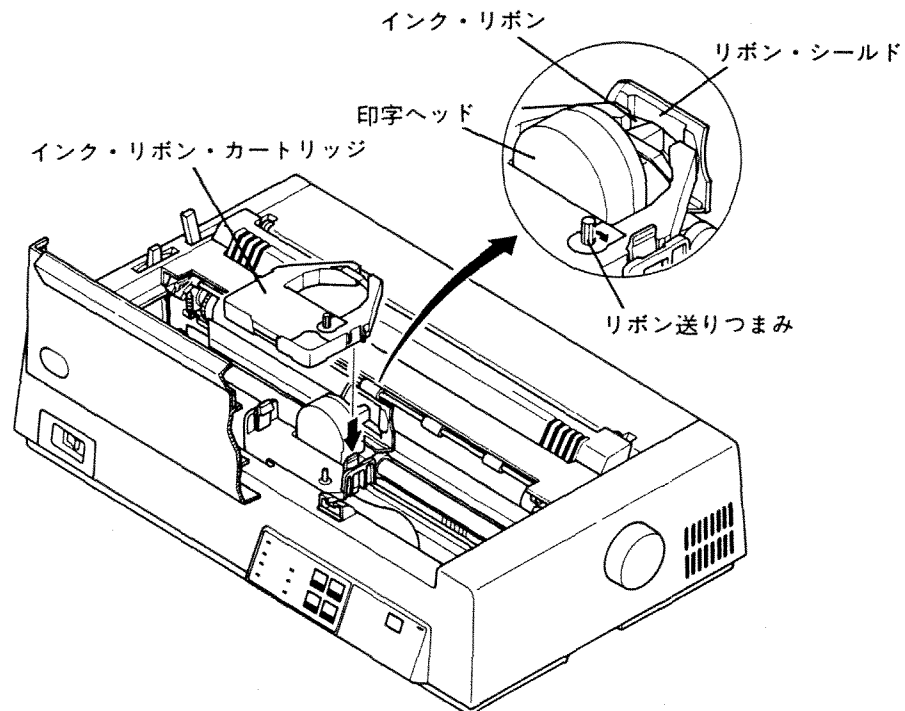
注) 取り外したロック・ピンはインク・リボンの交換時に使用しますので保管しておいてください。



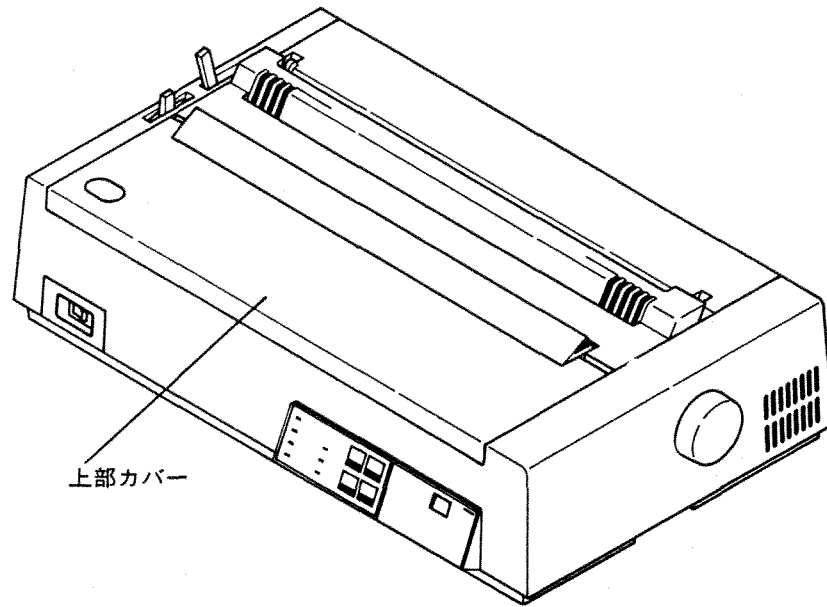
-
3. キャリアーを中央へ移動させてください。



-
4. リボン送りつまみを矢印の向きに回しながら、インク・リボンを印字ヘッドとリボン・シールドの間を通して、インク・リボン・カートリッジを押し込み、カチッという音をさせてキャリアーに固定してください。
リボン送りつまみを回して、リボンが正しく送られることを確認してください。



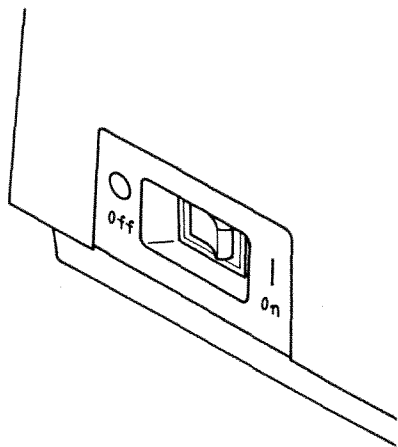
5. 上部カバーを閉じてください。



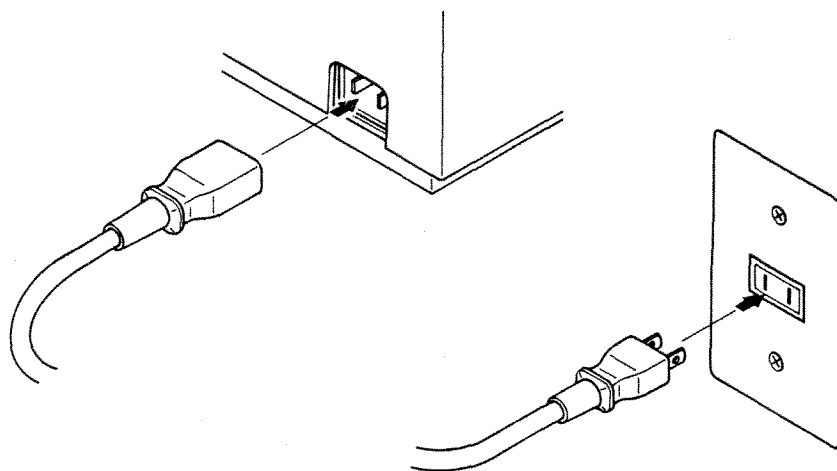
以上でインク・リボン・カートリッジのセットは終了です。
「2.4 電源コードの接続」に進んでください。

2.4 電源コードの接続

1. 電源スイッチが○側 (Off) にあることを確認してください。



2. プリンターの背面にある電源コード・コネクタに電源コードを差し込んでください。また、電源プラグをコンセントに差し込んでください。



以上で電源コードの接続は完了です。

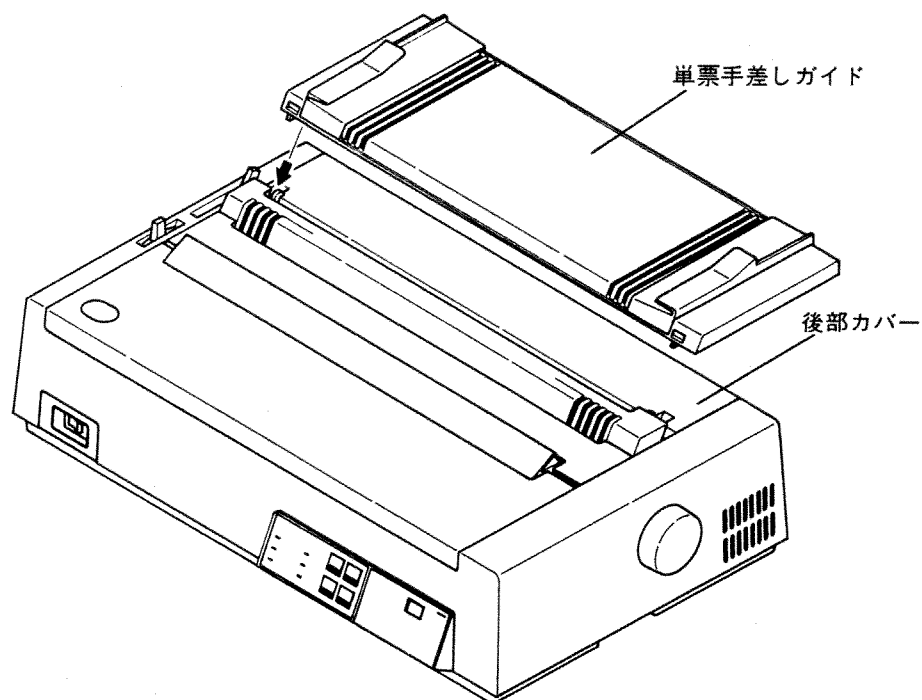
次のうち、該当するステップに進んでください。

- 単票手差しガイドを使用する場合は、次の「2.5 単票手差しガイドの設置と用紙のセット」へ。
- 自動給紙機構を使用する場合は、「2.6 自動給紙機構の設置と用紙のセット」へ。
- 連続用紙送り機構を使用する場合は、「2.7 連続用紙送り機構の設置と用紙のセット」へ。

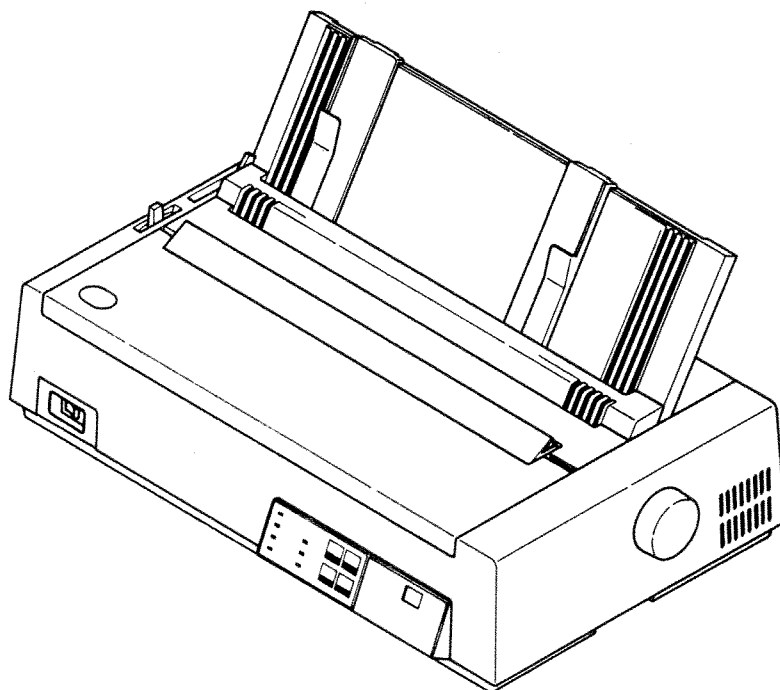
2.5 単票手差しガイドの設置と用紙のセット

注) プリンターの電源スイッチが切れていることを確認してください。

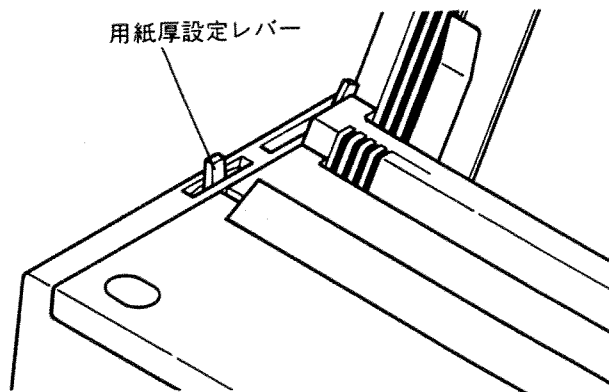
1. 単票手差しガイドを後部カバーに取り付けてください。
(下図のように水平にしたままのせてください。)



2. 単票手差しガイドを立ててください。

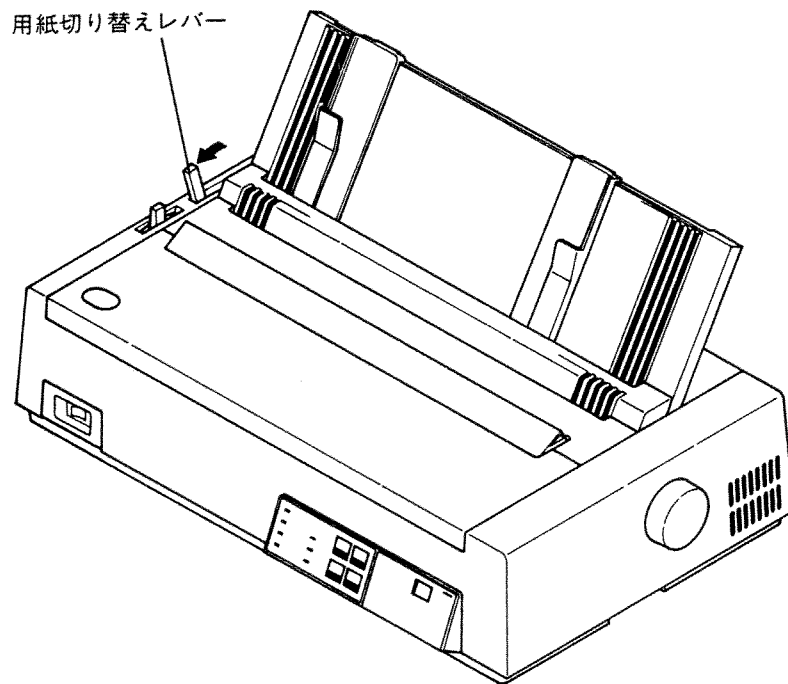


-
3. プリンターの用紙厚設定レバーを適正な用紙厚に設定してください。付属の印字テスト用紙を使用する場合は1にしてください。他の用紙を使用する場合は、「3.7 用紙厚調整の仕方」を参照してください。

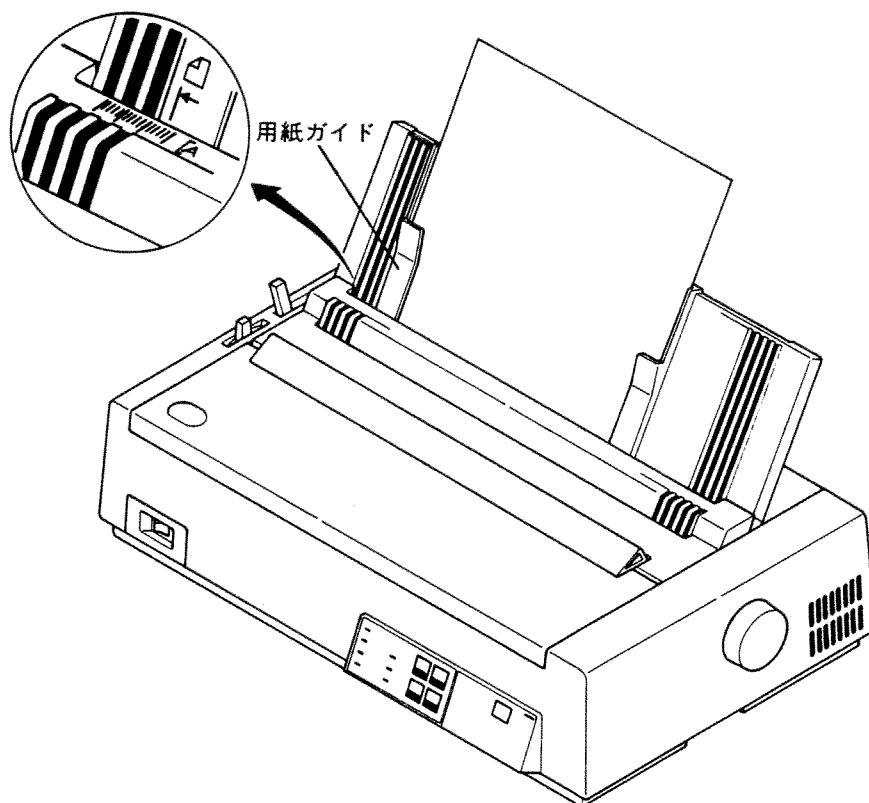


4. 用紙切り替えレバーが手前の「単票」にセットしてあることを確認してから、電源スイッチを入れてください。電源ランプと単票ランプ、印刷可ランプが点灯します。

注) 点検ランプがついた場合は電源スイッチを切って、「第4章 プリンターの診断」へ進んでください。

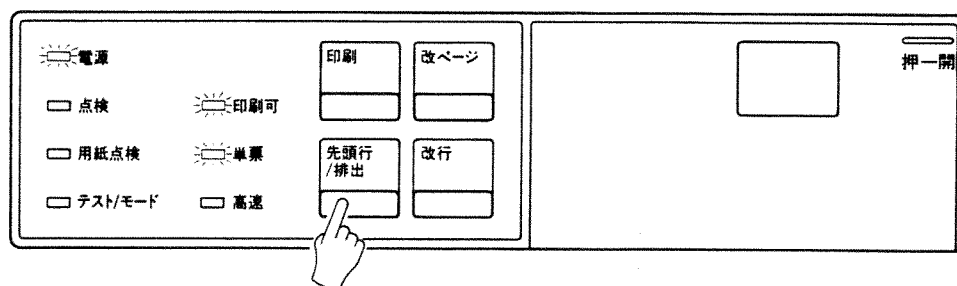


-
5. 単票手差しガイドの左右の用紙ガイドのうち左側を[A印左側のスケールの間]に合わせ、右側は、用紙の幅に応じてセットします。
テスト用紙を左右の用紙ガイドに沿わせて、突き当たるまで挿入してください。



注) [Aマークが印刷開始位置を示します。]

-
6. 先頭行/排出スイッチを押してください。
用紙が自動的に印刷開始位置まで吸入されます。



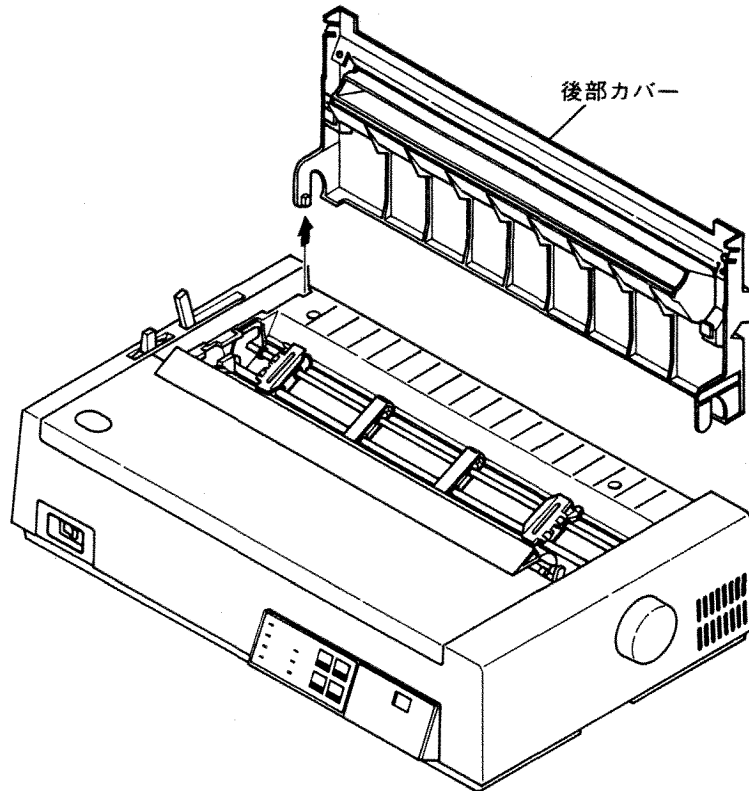
以上で単票手差しガイドの設置と用紙のセットは終了です。
「2.8 印字テスト」へ進んでください。

2.6 自動給紙機構の設置と用紙のセット

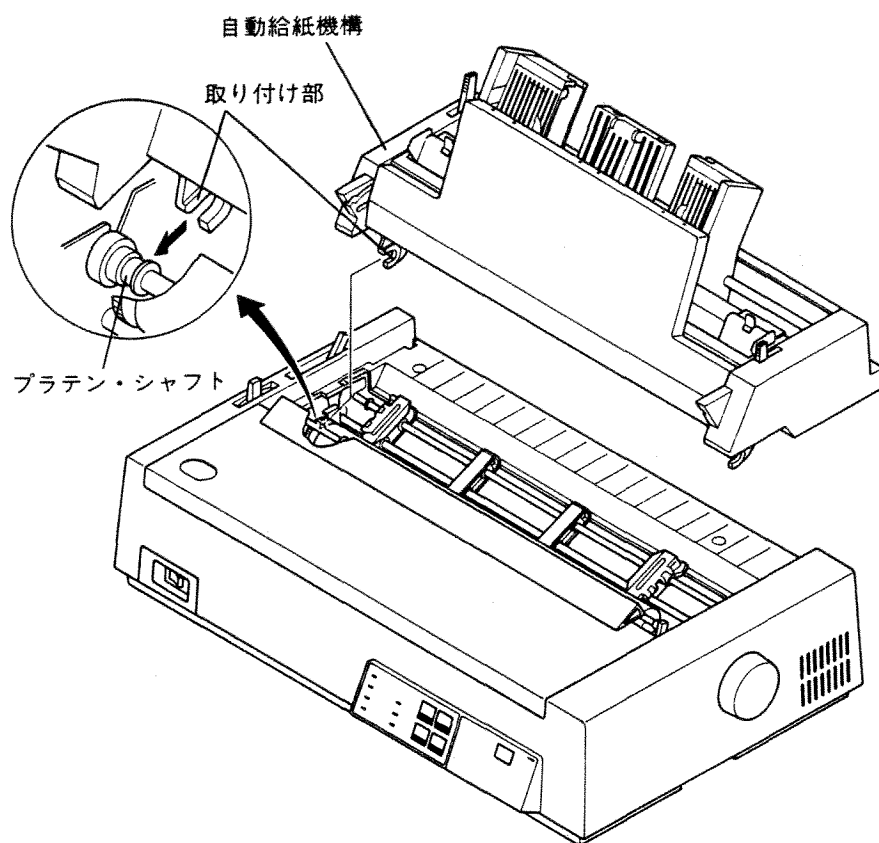
自動給紙機構の設置

- 注) ● プリンターの電源スイッチが切れていることを確認してください。
● 自動給紙機構の部品に過不足がなく損傷がないことを確認してください。

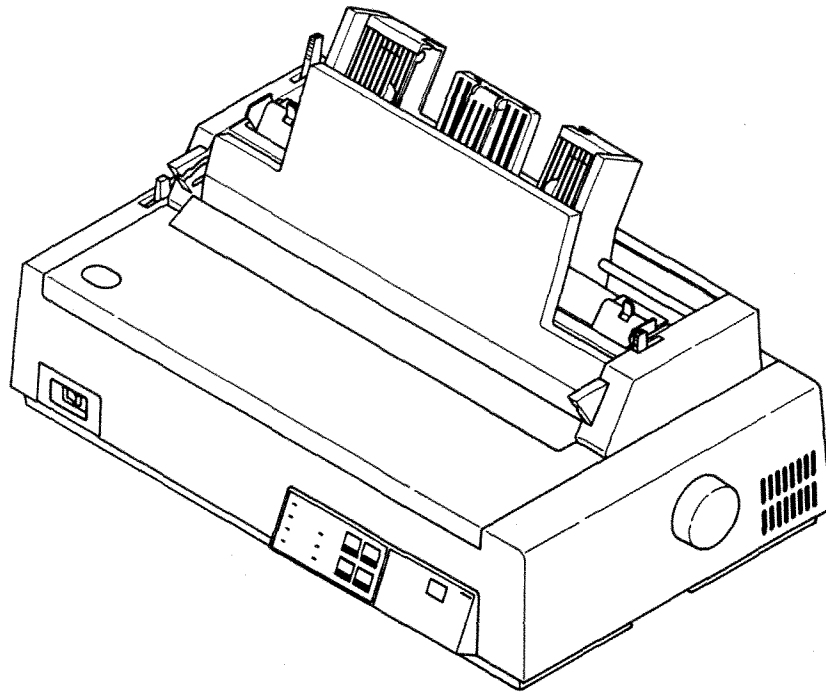
-
1. プリンター後部カバーを開き、垂直に持ち上げて取り外してください。



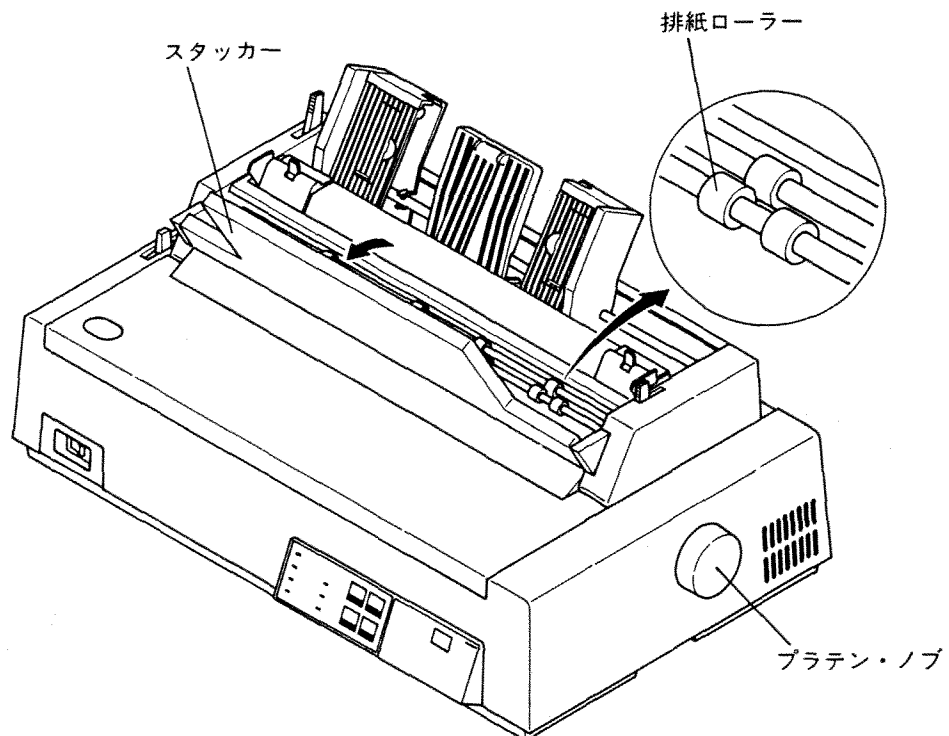
-
2. 自動給紙機構を少し手前に傾けるようにして、プリンターのプラテン・シャフトに自動給紙機構の取り付け部を差し込んでください。



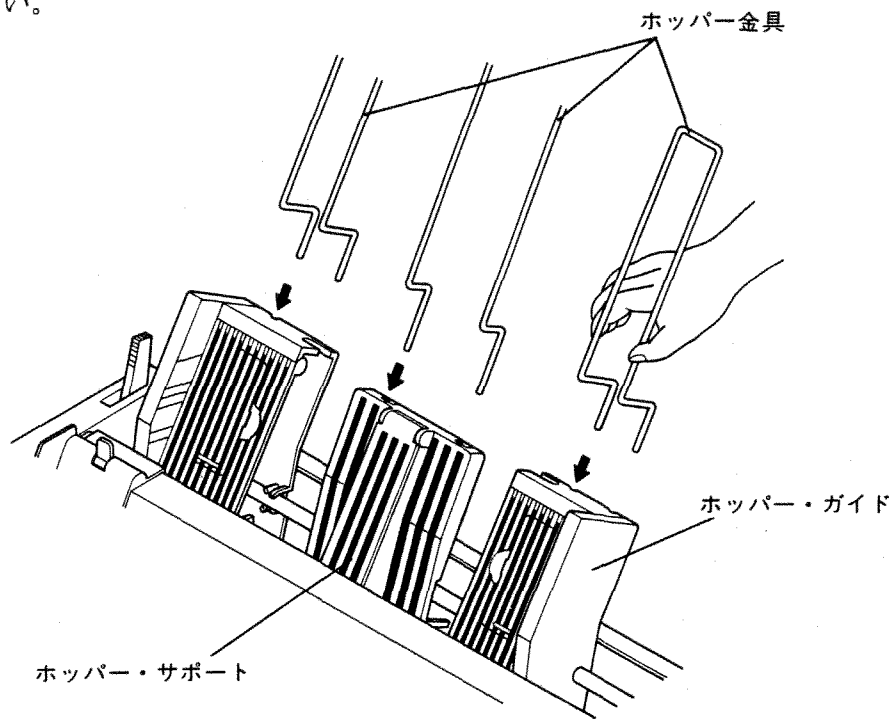
-
3. 自動給紙機構を下に降ろし、確実に取り付けてください。



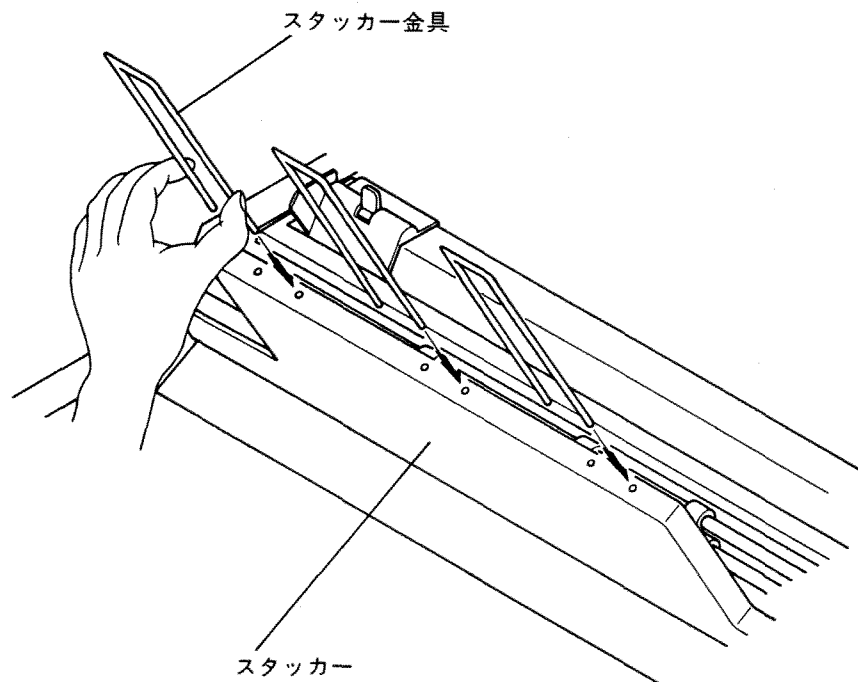
-
4. スタッカーの上部を手前に引いて、開いてください。
自動給紙機構の取り付け部が、左右とも正しくプリンターに固定されているか確認してください。
正しく固定されていれば、プラテン・ノブを回したとき、排紙ローラーが回ります。



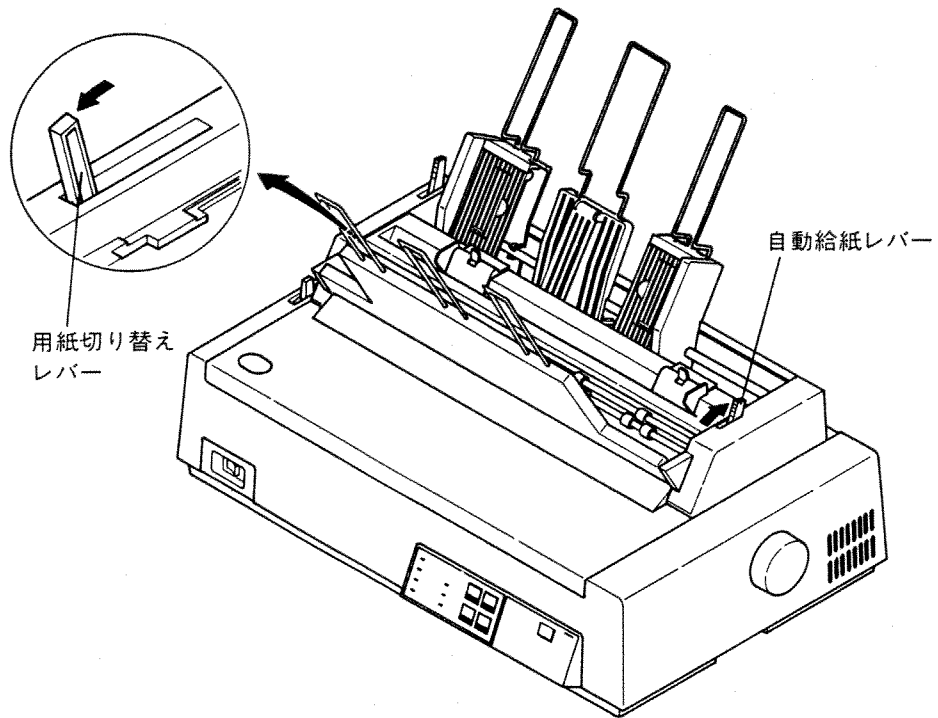
-
5. ホッパー・ガイドを開いてから、ホッパー金具を指で押さえ、自動給紙機構のホッパー・サポート上部と、ホッパー・ガイドの穴に確実に差し込んでください。



-
6. スタッカー金具を指で押さえ、スタッカーの取り付け穴に差し込んでください。



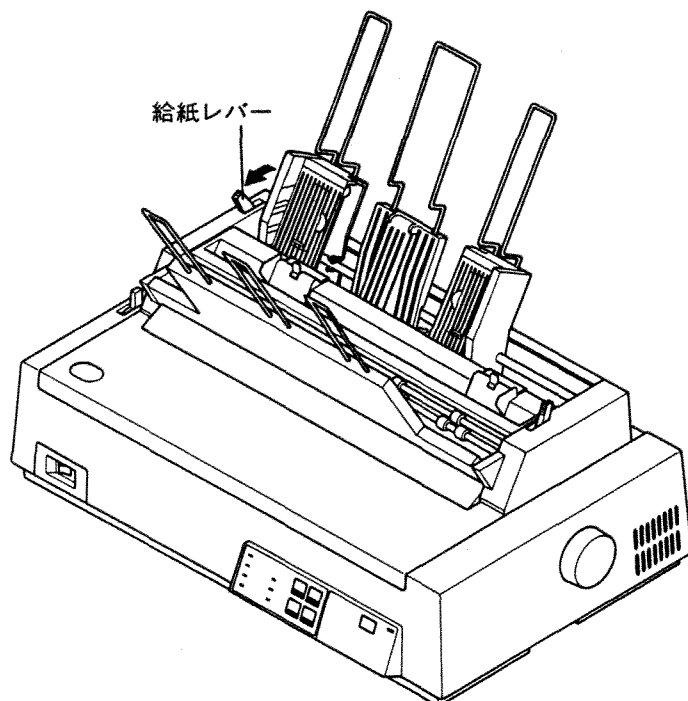
-
7. プリンター用の紙切り替えレバーを手前の「単票」に、自動給紙機構の自動給紙レバーを後方の「単票自動給紙」にセットしてください。



以上で自動給紙機構の設置は終了です。
次の「用紙のセット」へ進んでください。

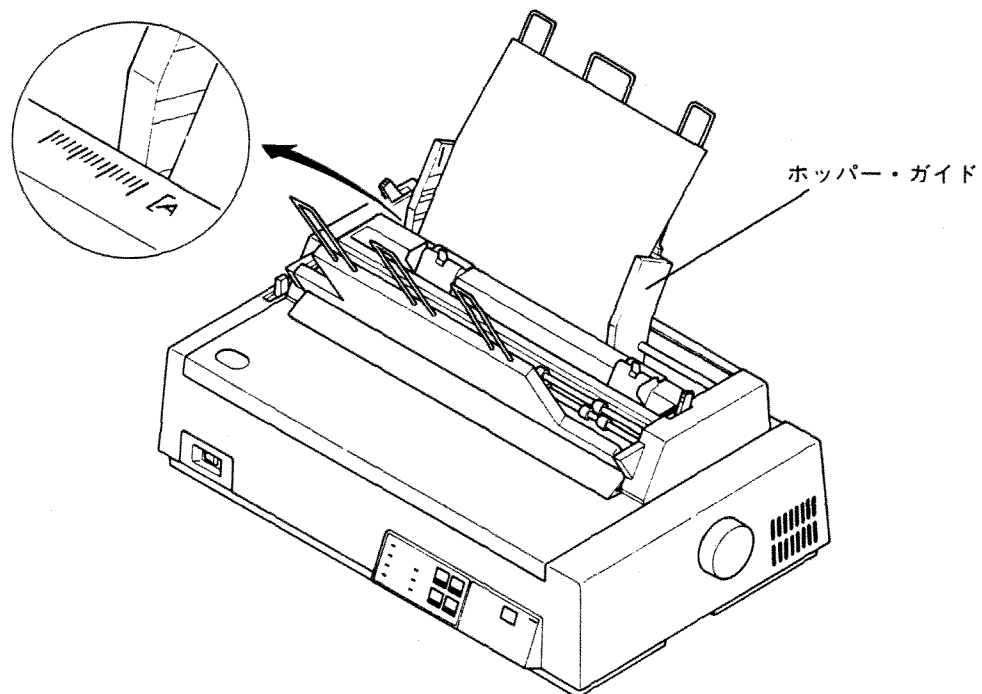
用紙のセット

1. 自動給紙機構の給紙レバーを手前の「用紙補給」にセットしてください。
ホッパーが引っ込みます。



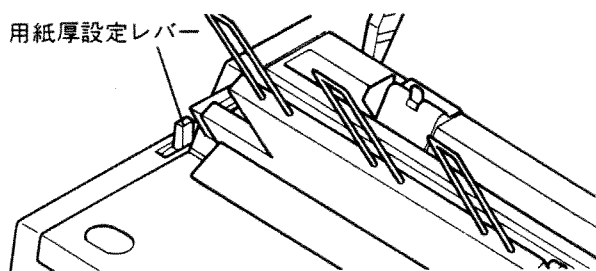
-
2. 左側のホッパー・ガイドを[A印左側のスケール]の間に合わせ、右側のホッパー・ガイドを用紙の幅よりも0.5～1mm程度、幅広に合わせ、単票を重ねて自動給紙ホッパーへ挿入してください。
一度に重ねる用紙は1cm以内の厚さにしてください。

- 注) 1. 自動給紙機構の左側にある[Aマーク]は印刷する第1字目を示します。用紙セットの際の目安にしてください。
2. 用紙の束はよくさばいてからご使用ください。
3. 用紙の枚数が少ない場合、ホッパー・ガイドできつくはさむと用紙が曲がって正しくセットできません。用紙は常に平らにセットしてください。
4. 用紙をセットする場合、左側のホッパー・ガイド側面の赤線を超えないようにしてください。



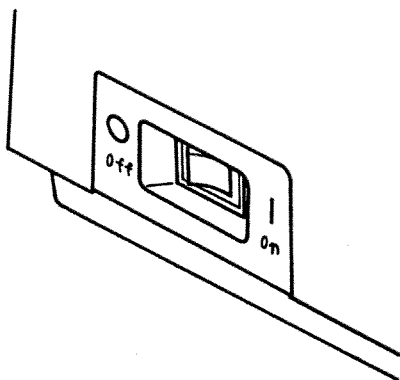
-
3. ホッパーに用紙をセットしたあと、自動給紙機構の給紙レバーを「自動給紙」にセットしてください。用紙がホッパーと給紙ローラの上に固定されます。
-

-
4. プリンターの用紙厚設定レバーを適正な用紙厚に設定してください。付属の印字テスト用紙を使用する場合は1にしてください。他の用紙を使用する場合は、「3.7 用紙厚調整の仕方」を参照してください。

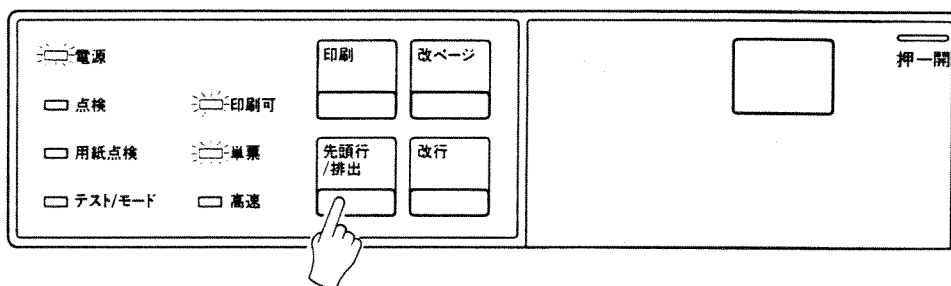


-
5. 電源スイッチを入れてください。電源ランプと単票ランプ、印刷可ランプが点灯します。

注) 点検ランプがついた場合は電源スイッチを切って、「第4章 プリンターの診断」へ進んでください。



-
6. 先頭行/排出スイッチを押してください。
用紙が自動的に印刷開始位置まで吸入されます。



以上で自動給紙機構への用紙のセットは終了です。
「2.8 印字テスト」へ進んでください。