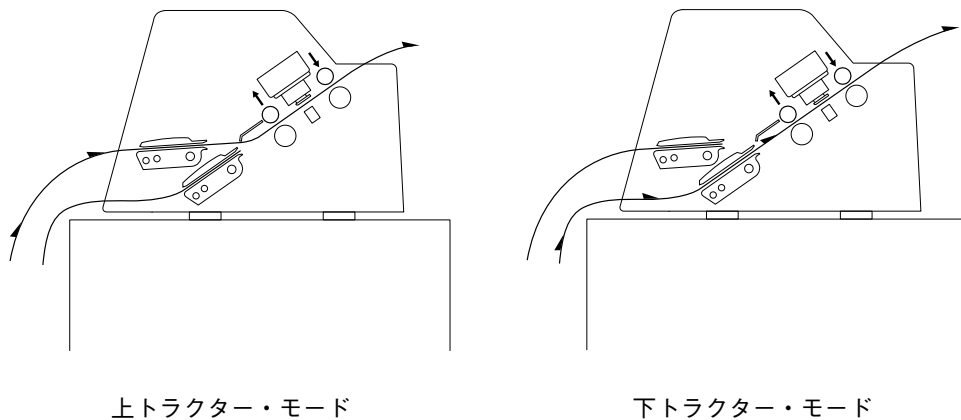


2. 3. 4 連続用紙のセット

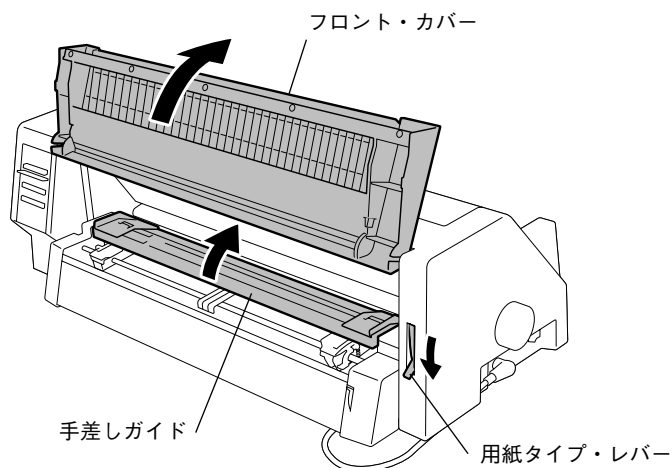
上トラクターがセットされているときは、上トラクターとプリンター本体の下トラクターを図のように使い分けることができます。

注意) プリンターが動作しているときは、上トラクターの取り外しレバーを下げないように注意してください。プリンターが動作しているときに上トラクターの取り外しレバーを下げると、用紙詰まりの原因になります。

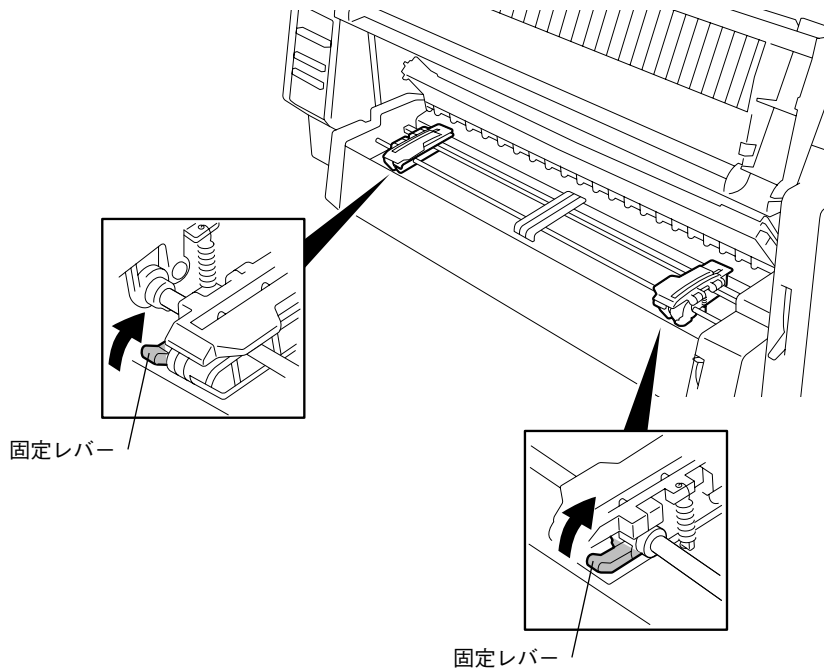


注意) 連続用紙を使用する場合は、用紙スタンドおよび用紙サブ・スタンドを元の位置に収納してください。

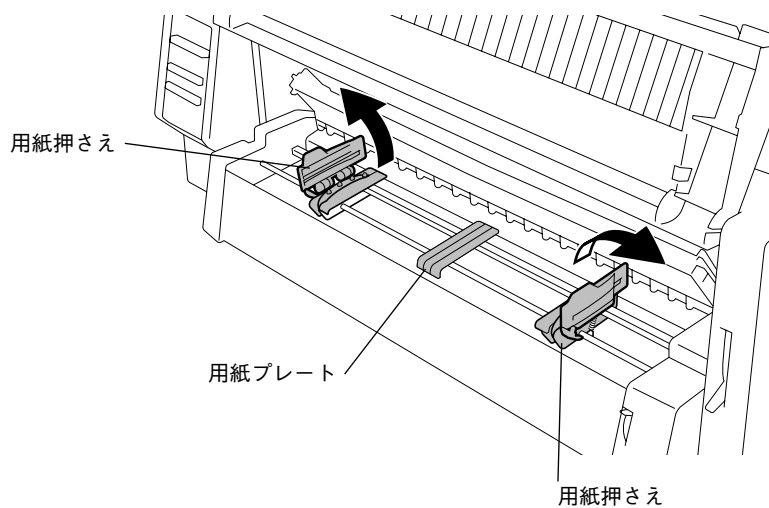
- 1) このプリンターは、用紙の種類に合わせて用紙厚を自動的に調整します。詳細は、「第3章の5. 用紙厚調整」3-19ページを参照してください。
用紙タイプ・レバーを下方に押し下げて連続用紙モードにします。
- 2) フロント・カバーを開けます。
- 3) 手差しガイドを上げます。



- 4) 左右のトラクターの固定レバーを上方（矢印の方向）に起こし、トラクターのロックを解除します。



- 5) 左右のトラクターの用紙押さえを開けます。
- 6) 用紙の幅に合わせて左右のトラクターを移動します。
- 7) 用紙プレートを左右のトラクターの中央に配置します。

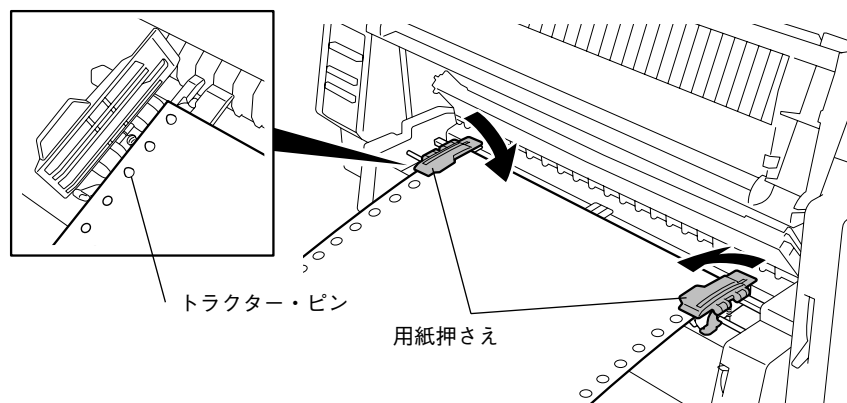


- 8) 用紙の印刷面を上にして、用紙の左端の送り穴を左トラクターのピンにはめ、用紙押さえを閉じます。

注意) 用紙は、トラクターと平行になるように置いてください。

- 9) 用紙の右端の送り穴を右トラクターのピンにはめ、用紙押さえを閉じます。

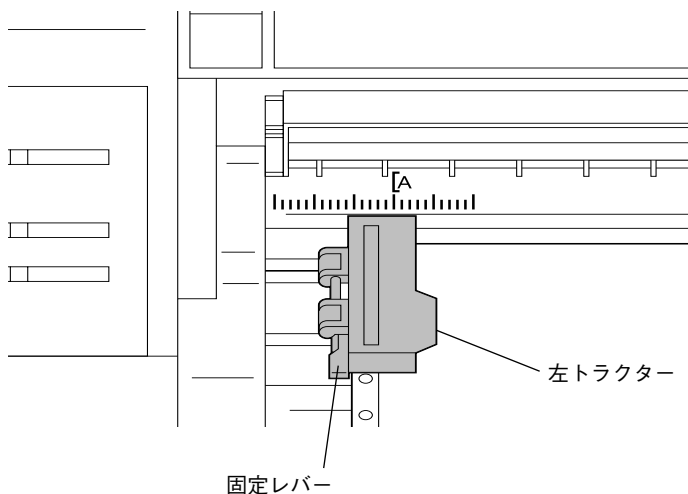
注意) 左右のトラクターで、用紙の送り穴の位置がずれないようにしてください。ずれた状態で用紙が送られると、用紙詰まりの原因になります。



- 10) 用紙のセットが終了したら、トラクターを左右に移動し、左マージンの調整を行います。

[A]の記号が印字開始位置の目安です。

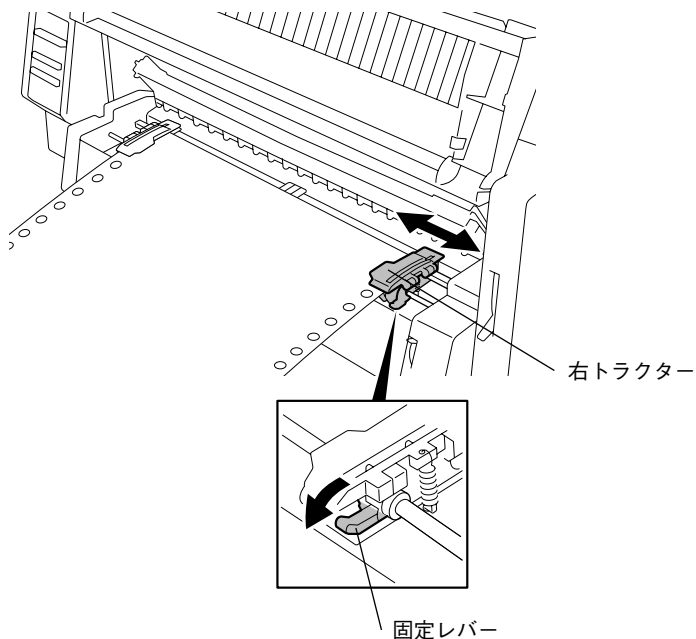
- 11) 左トラクターの固定レバーを押し下げて左トラクターをロックします。



- 12) 用紙がたるまないように右トラクターを移動し、固定レバーを押し下げて右トラクターをロックします。

注意) 右トラクターで用紙のたるみがとれない場合は、左トラクターで調節してください。

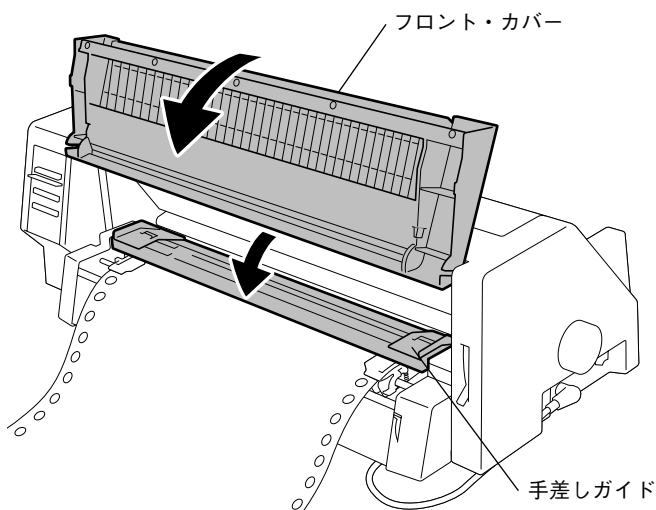
また、トラクターを引いて用紙を張りすぎると、印刷時に用紙が破れることがあるので、注意してください。



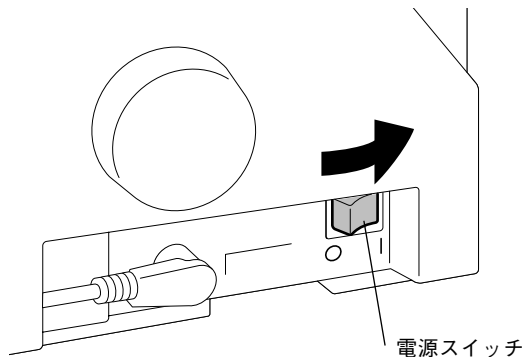
- 13) 手差しガイドを下げます。

- 14) フロント・カバーを閉じます。

注意) フロント・カバーを閉じる際に、トラクターの用紙押さえが閉じていることを確認してください。



- 15) 電源スイッチを On (|) にします。

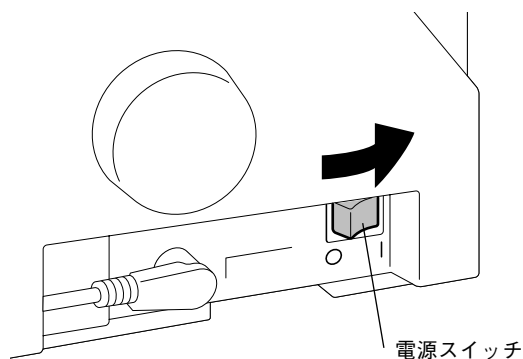


- 16) 上トラクター・ランプが点灯していない場合は、**Alt**スイッチを押した後、**トラクター**スイッチを押して上トラクターを選択します。用紙は印字開始位置まで吸入されます。
- 17) **印刷**スイッチを押します。印刷ランプが点灯し、印刷可能状態になります。
- 18) 上トラクター・モード (オプション・トラクター) を使用中に下トラクター・モード (プリンター本体のトラクター) を使用したい場合は、「2. 3. 5 トラクターの切り替え」6-28 ページを参照してください。

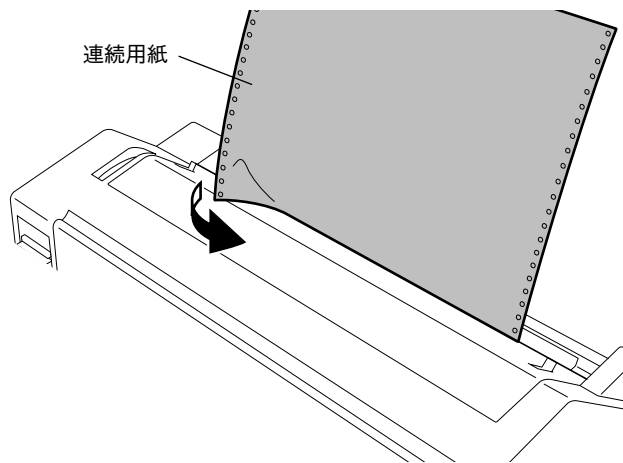
2. 3. 5 トラクターの切り替え

上トラクター・モードを使用中に下トラクター・モードを使用したい場合、または下トラクター・モードを使用中に上トラクター・モードを使用したい場合は、以下の手順でトラクターの切り替えを行ってください。

- (1) 上トラクター・モードを使用中の場合
- 1) プリンターの電源スイッチを On (|) にします。

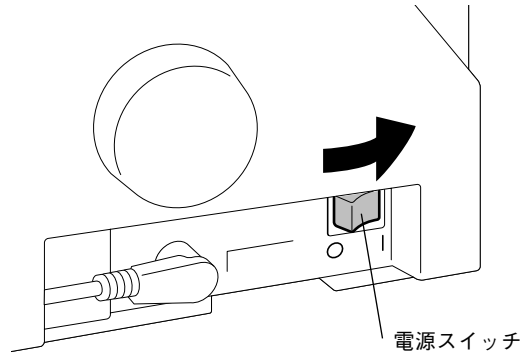


- 2) **印刷**スイッチを押して、印刷不可状態にします。
- 3) プリンター上部の連続用紙をミシン目から切り取ります。

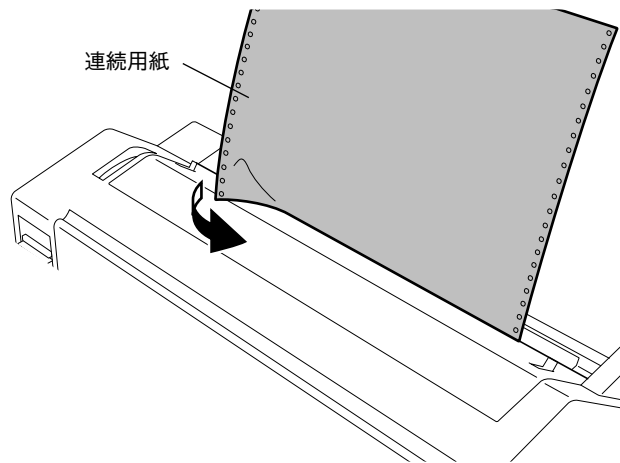


- 4) **Alt**スイッチを押した後、**トラクター**スイッチを押します。下トラクター・モードが選択されて下トラクター・ランプが点灯します。このとき、上トラクター側の連続用紙が退避位置まで戻り、プリンター本体の下トラクターから連続用紙を吸入します。
- 5) **印刷**スイッチを押します。印刷ランプが点灯し、印刷可能状態になります。

- (2) 下トラクター・モードを使用中の場合
 - 1) プリンターの電源スイッチを On (|) にします。



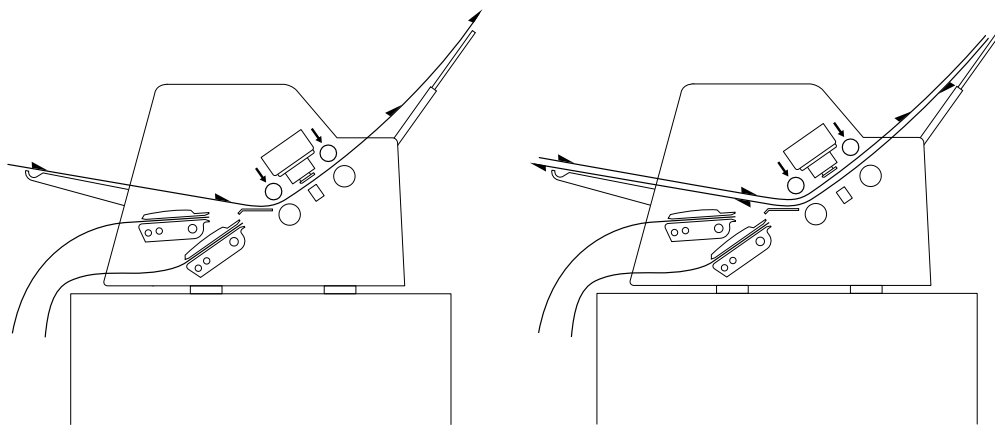
- 2) 印刷スイッチを押して、印刷不可状態にします。
- 3) プリンター上部の連続用紙をミシン目から切り取ります。



- 4) **Alt**スイッチを押した後、**トラクター**スイッチを押します。上トラクター・モードが選択されて上トラクター・ランプが点灯します。このとき、プリンター本体の下トラクター側の連続用紙が退避位置まで戻り、上トラクターから連続用紙を吸入します。
- 5) **印刷**スイッチを押します。印刷ランプが点灯し、印刷可能状態になります。

2. 3. 6 単票用紙のセット

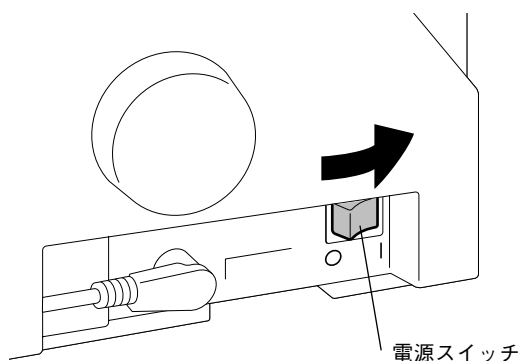
上トラクターがセットされているときに単票用紙を使用する場合は、プリンターの前面から挿入します。印刷結果は、初期値設定により後面排出または前面排出を選択できます。「第4章. 初期値設定」4-1 ページを参照してください。



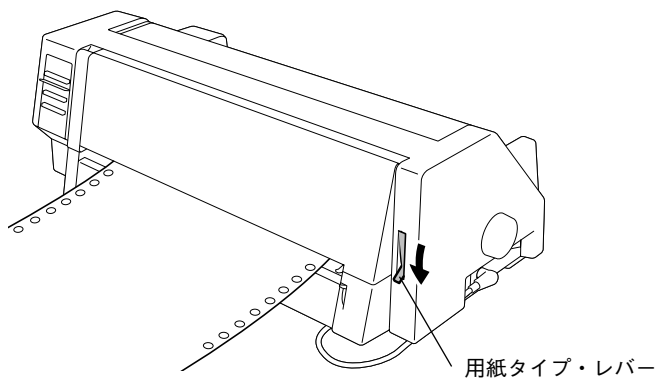
後面排出

前面排出

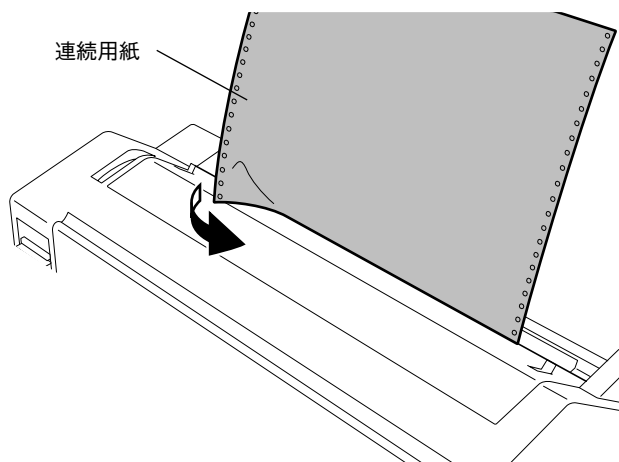
- 1) プリンターの電源スイッチを On (|) にします。



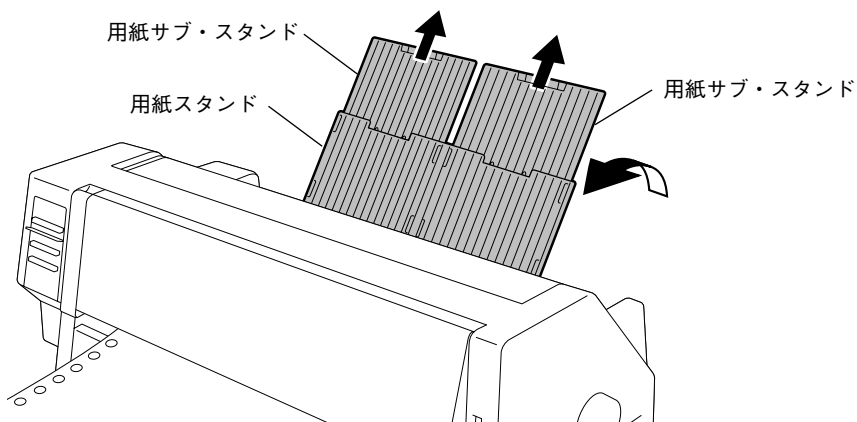
- 2) 用紙タイプ・レバーを下方に押し下げて連続用紙モードにします。



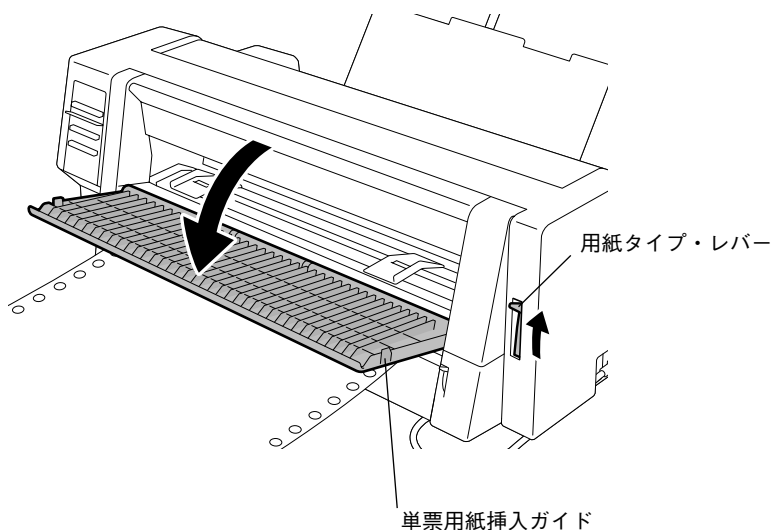
- 3) プリンター上部の連続用紙をミシン目から切り取ります。



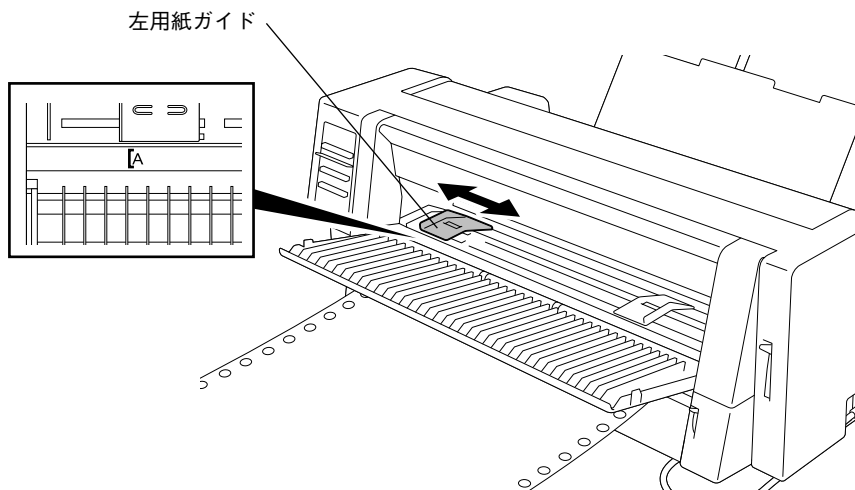
- 4) **印刷**スイッチを押して、印刷不可状態にします。
- 5) **パーク/ロード**スイッチを押します。連続用紙が退避位置まで戻ります。
- 6) このプリンターは、用紙の種類に合わせて用紙厚を自動的に調整します。詳細は、「第3章の5. 用紙厚調整」3-19ページを参照してください。
用紙スタンドを矢印の方向に起こします。
- 7) 用紙スタンドを手でおさえながら、用紙サブ・スタンドを上方に引き上げます。



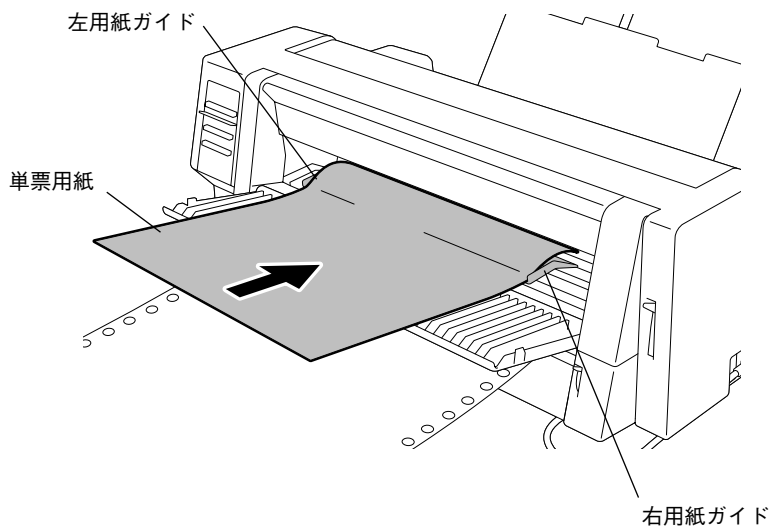
- 8) 用紙タイプ・レバーを上方に押し上げて単票用紙モードにします。
- 9) 単票用紙挿入ガイドを開けます。



- 10) 左用紙ガイドを左右に移動し、左マージンの調整を行います。
[Aの記号が印字開始位置の目安です。]

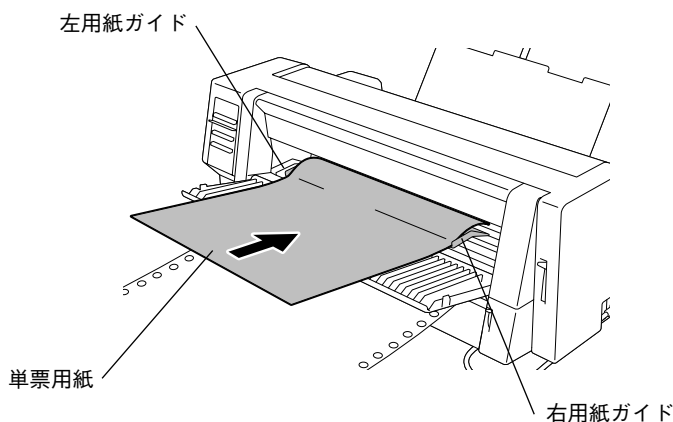


- 11) 単票用紙を左用紙ガイドに沿って置き、右用紙ガイドを単票用紙の右端に合わせます。



- 12) 左右の用紙ガイドに沿って単票用紙を挿入します。
 用紙挿入時は用紙が多少たるむ程度に押し込み、ブザーが鳴ったら直ちに手を離してください。ブザーが鳴った後も手で押え続けると、斜行の原因になります。
 用紙は自動的に印字開始位置まで送られた後、印刷ランプが点灯し印刷可能状態になります。

- 注意) 1. 印刷ランプが点灯しない場合は、初期値設定の単票自動印刷が解除に設定されています。この場合は、**印刷**スイッチを押して印刷可能状態にします。
 2. 用紙排出の容量は、後面排出の場合、55 kg 紙（連量）で約 30 枚です。
 前面排出の場合は、毎回用紙を取り除いてください。




- 13) 単票用紙での印刷が終了し、再度連続用紙での印刷を行う場合は、用紙タイプ・レバーを下方に押し下げて連続用紙モードにした後、**パーク/ロード**スイッチを押して用紙を吸入します。

- 注意) 連続用紙を使用する場合は、用紙スタンドおよび用紙サブ・スタンドを元の位置に収納してください。

3. クリーニング

プリンターを良好な状態で使用するために、2～3ヶ月おきに定期的にクリーニングを行ってください。

クリーニングを行う前に、次のことを行ってください。

 注意	<p>印字直後の場合は、印字ヘッドが高温になっていることがありますので、印字ヘッドの温度が下がるまで（約15分程度）待ってからクリーニングを行ってください。</p>
---	--

- 1) プリンターの電源スイッチを **Off (O)** にします。
- 2) 電源コードを抜き取ります。

3. 1 プリンター内部のクリーニング

柔らかいブラシを使用して、ほこり、リボンかす、紙かすなどを取り除いてください。

3. 2 カバーのクリーニング

中性洗剤を薄めた水を柔らかい布に含ませて、よく絞ってから汚れをふき取ってください。

揮発性の薬品（ベンジン、シンナー、アルコールなど）は、使用しないでください。カバーの表面が変質したり、変形したりするおそれがあります。