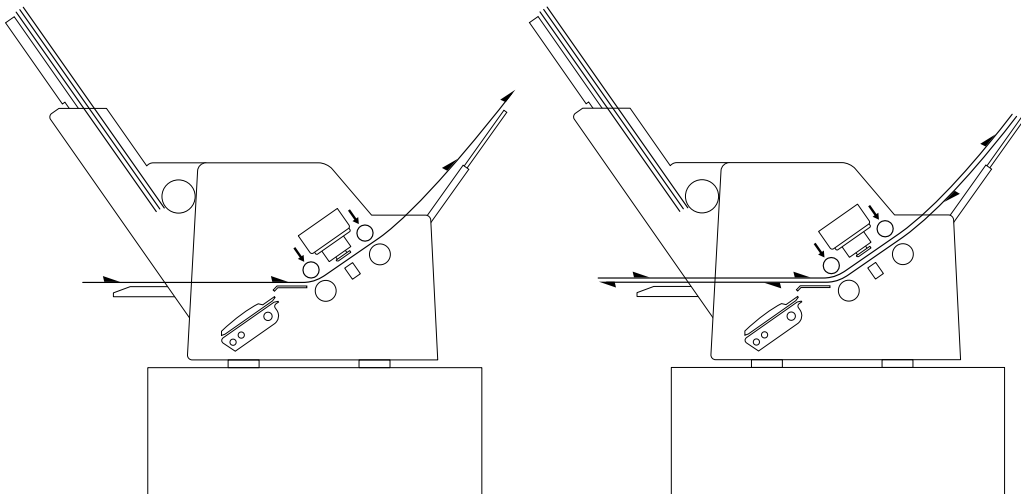


2. 2. 5 手差し給紙モードでの単票用紙のセット

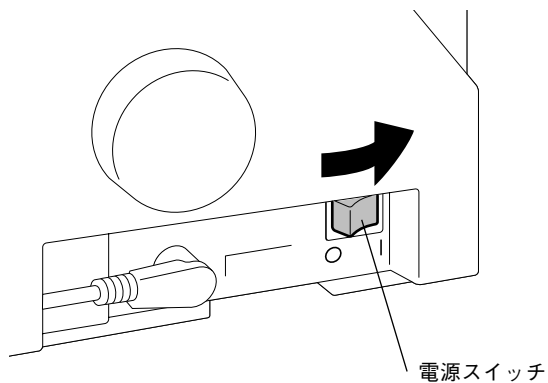
手差し給紙モードでの単票用紙は、自動給紙機構の下から挿入します。印刷結果は、初期値設定により前面排出または後面排出を選択できます。「第4章. 初期値設定」4-1 ページを参照してください。



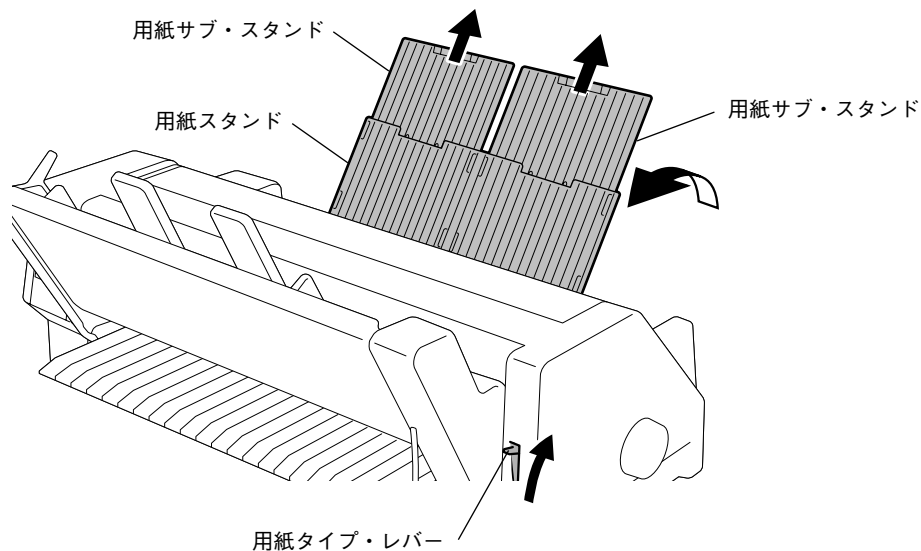
後面排出

前面排出

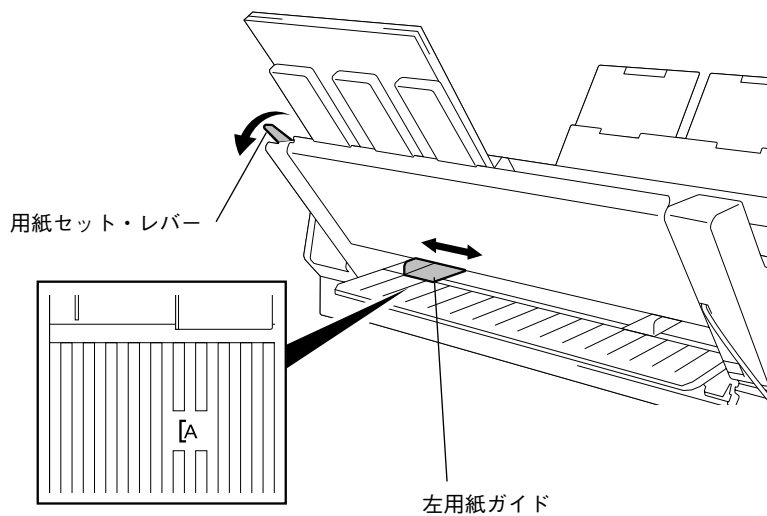
- 1) プリンターの電源スイッチを On (|) にします。
このプリンターは、用紙の種類に合わせて用紙厚を自動的に調整します。詳細は、「第3章の5. 用紙厚調整」3-19 ページを参照してください。



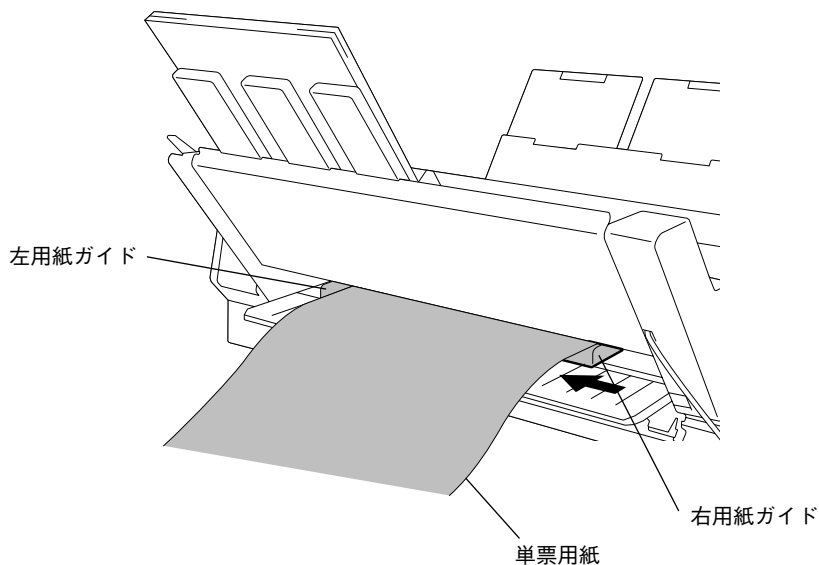
- 2) 用紙スタンドを矢印の方向に起こします。
- 3) 用紙スタンドを手でおさえながら、用紙サブ・スタンドを上方に引き上げます。
- 4) 用紙タイプ・レバーを上方に押し上げて単票用紙モードにします。



- 5) 自動給紙機構の用紙セット・レバーを矢印の方向に倒します。
- 6) 左用紙ガイドを左右に移動し、左マージンの調整を行います。
[A]の記号が印字開始位置の目安です。

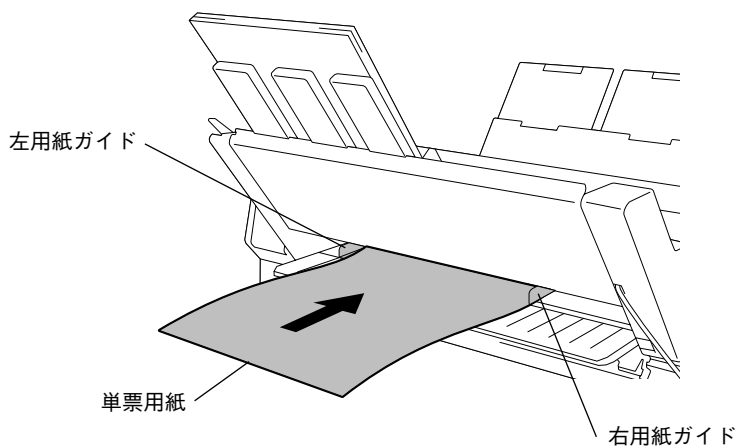


- 7) 単票用紙を左用紙ガイドに沿って置き、右用紙ガイドを単票用紙の右端に合わせます。



- 8) 左右の用紙ガイドに沿って単票用紙を挿入します。
用紙挿入時は用紙が多少たるむ程度に押し込み、ブザーが鳴ったら直ちに手を離してください。ブザーが鳴った後も手で押え続けると、斜行の原因になります。
用紙は自動的に印字開始位置まで送られた後、印刷ランプが点灯し印刷可能状態になります。

- 注意) 1. 印刷ランプが点灯しない場合は、初期値設定の単票自動印刷が解除に設定されています。この場合は、**印刷**スイッチを押して印刷可能状態にします。
2. 用紙排出の容量は、後面排出の場合、55 kg 紙 (連量) で約 30 枚です。
前面排出の場合は、毎回用紙を取り除いてください。



2. 3 上トラクター

上トラクターは、プリンター本体にあるトラクターと同じ機能を持ち、上トラクターを取り付けることにより、2種類の連続用紙を使い分けて印刷することができます。

上トラクターとプリンター本体にある下トラクターの切り替えは、操作パネルの トラクター スイッチおよびコマンドにより行い、それぞれのトラクターにセットされている連続用紙を外すことなく、連続用紙を使い分けて印刷することができます。

プリンターに上トラクターを取り付けた状態でも単票用紙を1枚ずつ手で差し込んで印刷することができます。

上トラクターを使用して印刷するときのモードを上トラクター・モード、プリンター本体にあるトラクターを使用して印刷するときのモードを下トラクター・モードと呼びます。

用紙についての詳細は、「第7章. 用紙について」7-1ページを参照してください。

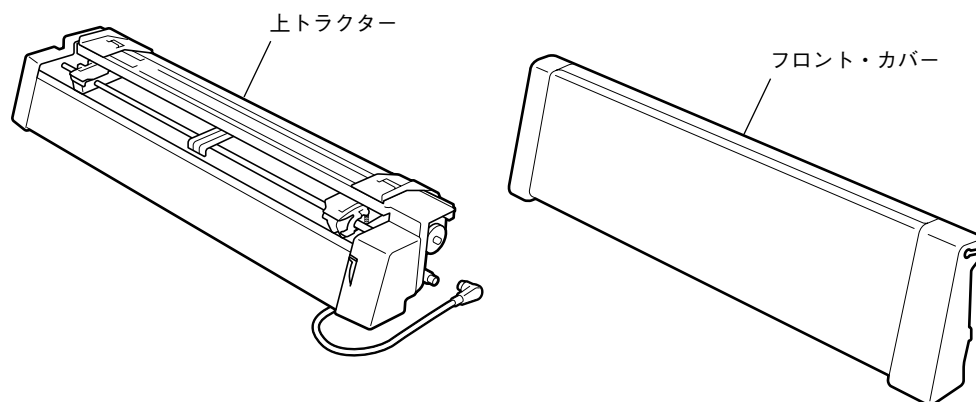
上トラクターを使用しているときに問題が発生した場合は、「第5章. 問題判別」5-1ページを参照してください。

上トラクターは、以下の注文番号により販売店に注文してください。

ID# 58G0397

2. 3. 1 付属品の確認

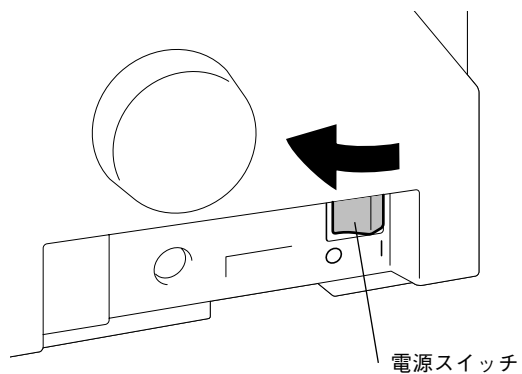
- 1) 上トラクターの開梱後、次のものがすべてそろっていることを確認してください。



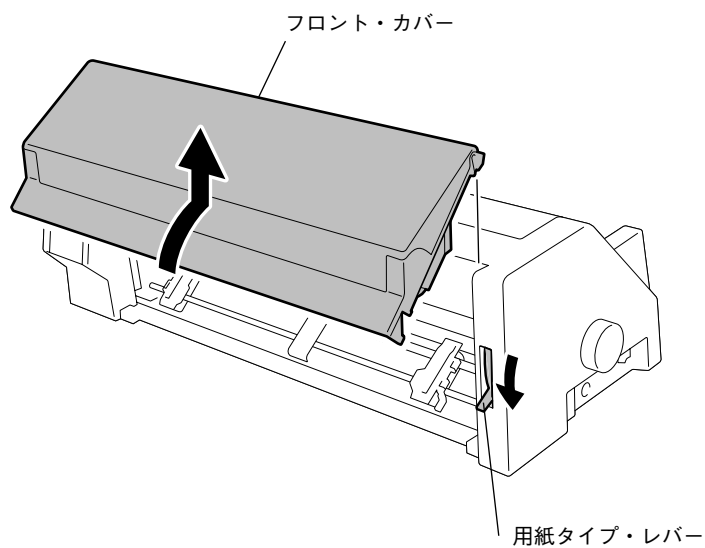
- 2) 万一不足もしくは、損傷しているものがある場合は、お手数ですが、お買い上げの販売店までご連絡ください。
- 3) 梱包材料および外箱は保管しておいてください。修理等で上トラクターを移動する際に必要となります。

2. 3. 2 上トラクターの取り付け

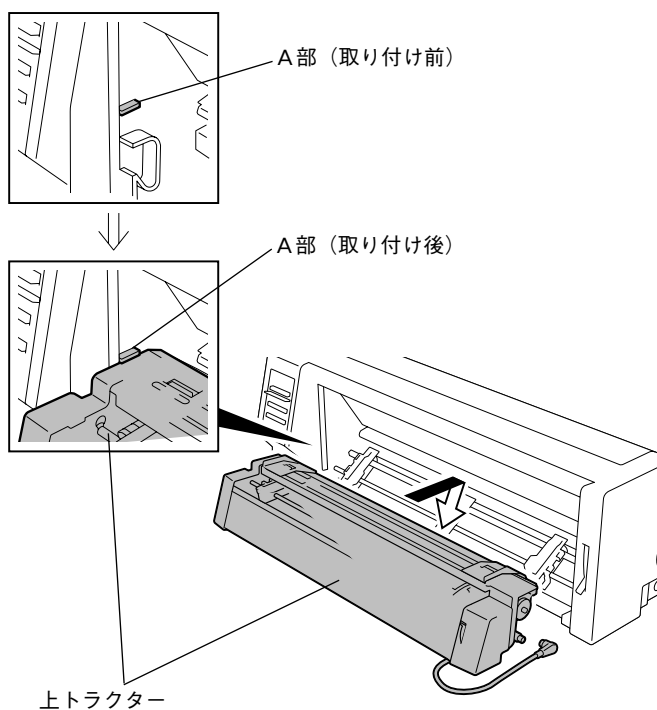
- 1) プリンターの電源スイッチを Off (O) にします。



- 2) フロント・カバーを半分ほど開けて、そのままフロント・カバーを取り外します。
- 3) 用紙タイプ・レバーを下方に押し下げて連続用紙モードにします。

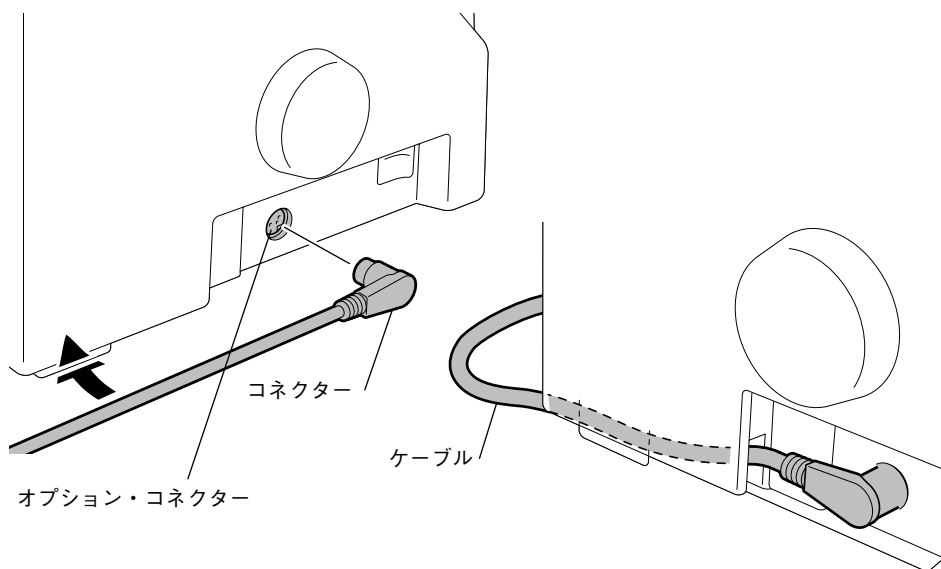


- 4) 上トラクターの上部がプリンターの両側のA部下面に沿うように、上トラクターをプリンター内部に押し込みます。

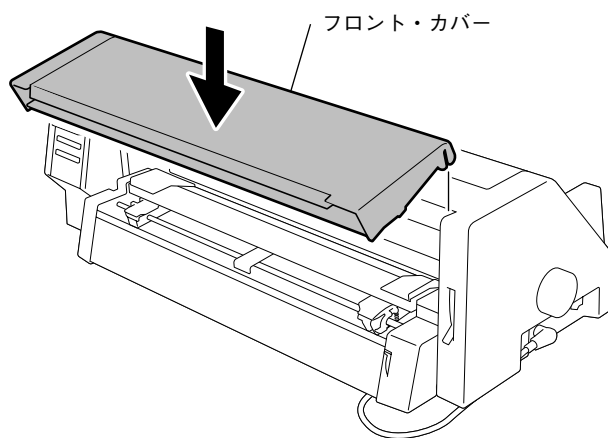


注意) 上トラクター取り付け時は、プリンター側の左右のトラクターをフレームから 15mm 以上内側に移動してください。

- 5) 上トラクターのコネクターをプリンターのオプション・コネクターに接続します。
 6) 上トラクターのケーブルを図のように固定します。

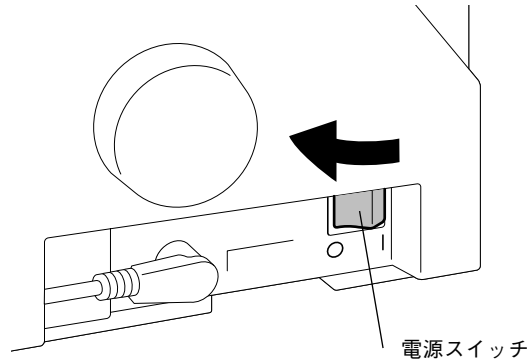


- 7) 付属のフロント・カバーをプリンターに取り付けます。

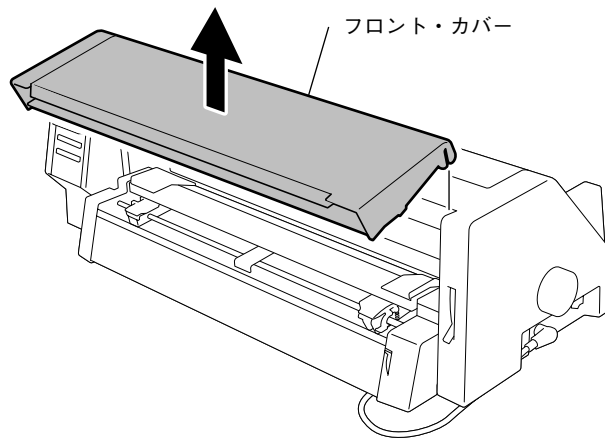


2. 3. 3 上トラクターの取り外し

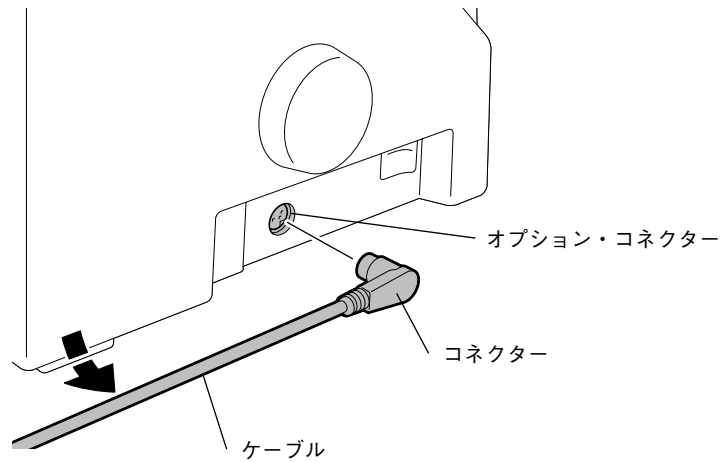
- 1) プリンターの電源スイッチを Off (O) にします。



- 2) フロント・カバーを半分ほど開けて、そのままフロント・カバーを取り外します。



- 3) 上トラクターのコネクターをプリンターのオプション・コネクターより抜き取ります。
- 4) 上トラクターのケーブルをプリンターから取り外します。



- 5) 上トラクターの取り外しレバーを下方へ押し下げます。ギアの噛み合いが解除されて、取り外しレバーが上方に戻ります。
- 6) 上トラクターを少し持ち上げてから手前に引き出して、上トラクターをプリンターから取り外します。

