

## 第 6 章. 消耗品、オプションおよび保守

### 1. 消耗品

本プリンターには、消耗品としてインク・リボン・カートリッジがあります。

#### 1. 1 インク・リボン・カートリッジ

インク・リボンには、印字ヘッド保護のため特殊なインクを使用しています。

インク・リボンは 5573-K02 用とは異なります。交換する際は、5573-L02 用の弊社製品を必ずご使用ください。

注文番号：	ID#	329710L	(1 個入)
	ID#	329720L	(詰め替え用、セット販売のため4個単位でご購入ください。)

##### 1. 1. 1 インク・リボン・カートリッジの交換



#### 注意

印字ヘッドが高温になっている場合がありますので印字ヘッドの金属部分には触らないように注意してください。

この項では、インク・リボン・カートリッジを交換する手順を説明します。

- 1) 電源スイッチを **On** (|) にします。
- 2) アクセス・カバーの左右にあるラッチ・レバーを手前に引いて、そのままアクセス・カバーを取り外します。  
(用紙厚メーターに“\*”が表示されていることを確認してください。)
- 3) 電源スイッチを **Off** (O) にします。
- 4) 印字ヘッドをほぼ中央に移動します。
- 5) インク・リボン・カートリッジの両側を持ち、そのままインク・リボン・カートリッジを上方に持ち上げて取り外します。
- 6) 新しいインク・リボン・カートリッジを紙箱から取り出し、「第 1 章の 6. インク・リボン・カートリッジのセット」1-7 ページを参照してインク・リボン・カートリッジを取り付けます。

以上でインク・リボン・カートリッジの交換は終了です。

インク・リボン・カートリッジを交換した後は、必ず印字テストを実行してプリンターが正しく印字することを確認してください。もし、印字テストが正しく行われな場合は、インク・リボン・カートリッジが正しく取り付けられているか確認してください。

注意) 使用済のインク・リボン・カートリッジは、不燃物として処理してください。

## 2. オプション

本プリンターには、オプションとしてプリンター・ケーブル、自動給紙機構（A S F）および上ト  
ラクターがあります。

### 2. 1 プリンター・ケーブル

プリンター・ケーブルは、以下の注文番号により販売店に注文してください。

- 25ピンのプリンター・コネクタが装備されているシステム・ユニット（PS/55, Aptiva, ThinkPad 等）に接続する場合：  
ID# 81X7875 (2.4 m)、09F5544 (5 m)
- 36ピンのプリンター・コネクタが装備されているシステム・ユニット（5550-J/K/M/P 等）に接続する場合：  
ID# 6454977 (2.4 m)、4773366 (5 m)

### 2. 2 自動給紙機構（A S F）

自動給紙機構は、単票用紙やハガキを連続して自動的にプリンターへ送り込むことができます。プリンターに自動給紙機構を取り付けた状態でも連続用紙を使用したり、単票用紙を1枚ずつ手で差し込んで印刷することができます。

自動給紙機構を使用して印刷するときのモードを自動給紙モード、単票用紙を1枚ずつ手で差し込んで印刷するときのモードを手差し給紙モードと呼びます。

用紙についての詳細は、「第7章. 用紙について」7-1 ページを参照してください。

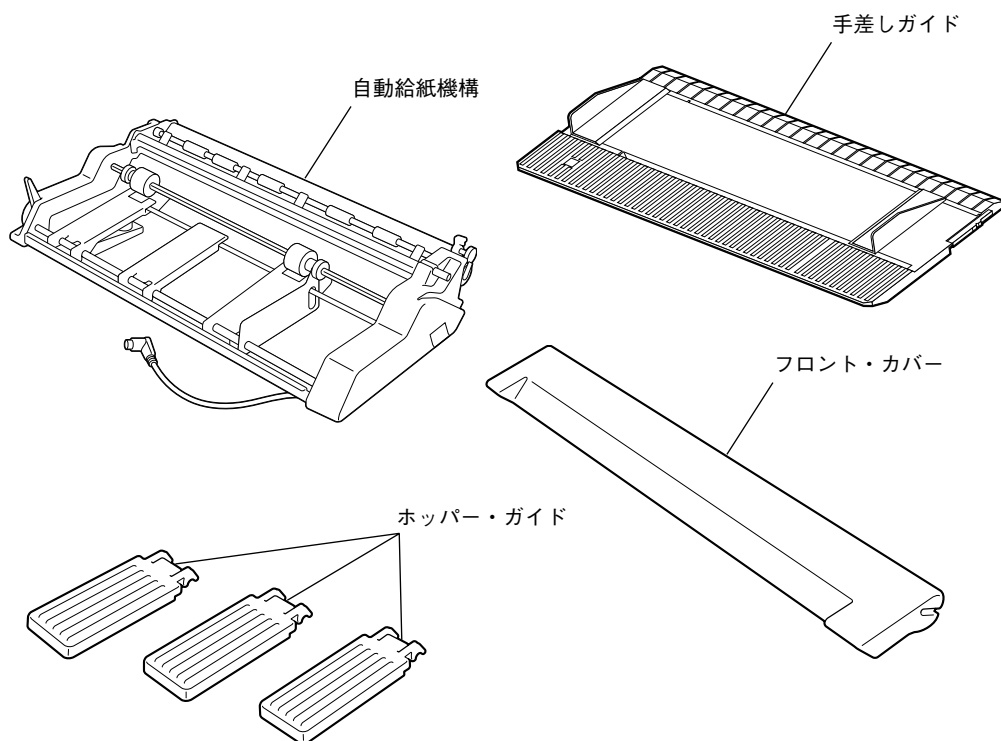
自動給紙機構を使用しているときに問題が発生した場合は、「第5章. 問題判別」5-1 ページを参照してください。

自動給紙機構は、以下の注文番号により販売店に注文してください。

ID# 58G0399

## 2. 2. 1 付属品の確認

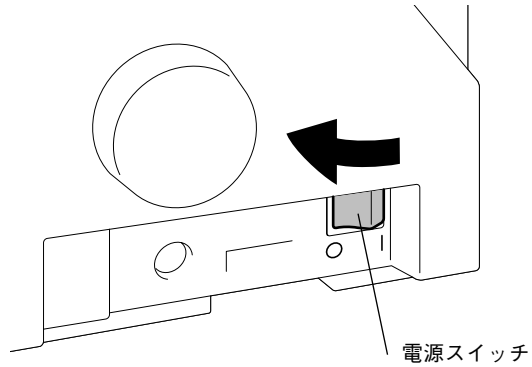
- 1) 自動給紙機構の開梱後、次のものがすべてそろっていることを確認してください。



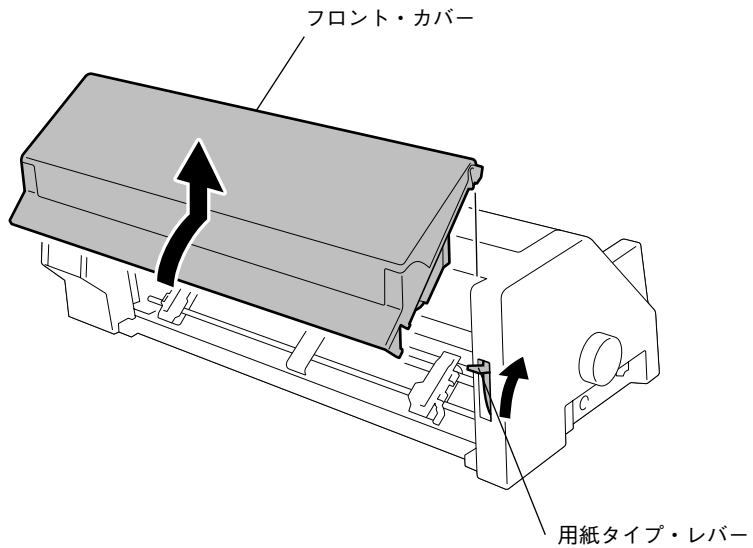
- 2) 万一不足もしくは、損傷しているものがある場合は、お手数ですが、お買い上げの販売店までご連絡ください。
- 3) 梱包材料および外箱は保管しておいてください。修理等で自動給紙機構を移動する際に必要となります。

## 2. 2. 2 自動給紙機構の取り付け

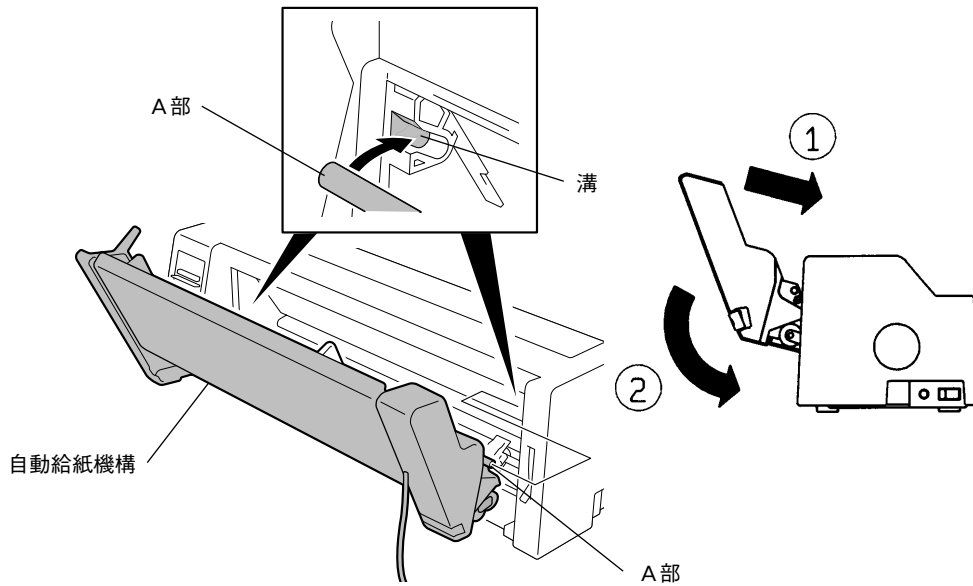
- 1) プリンターの電源スイッチを Off (O) にします。



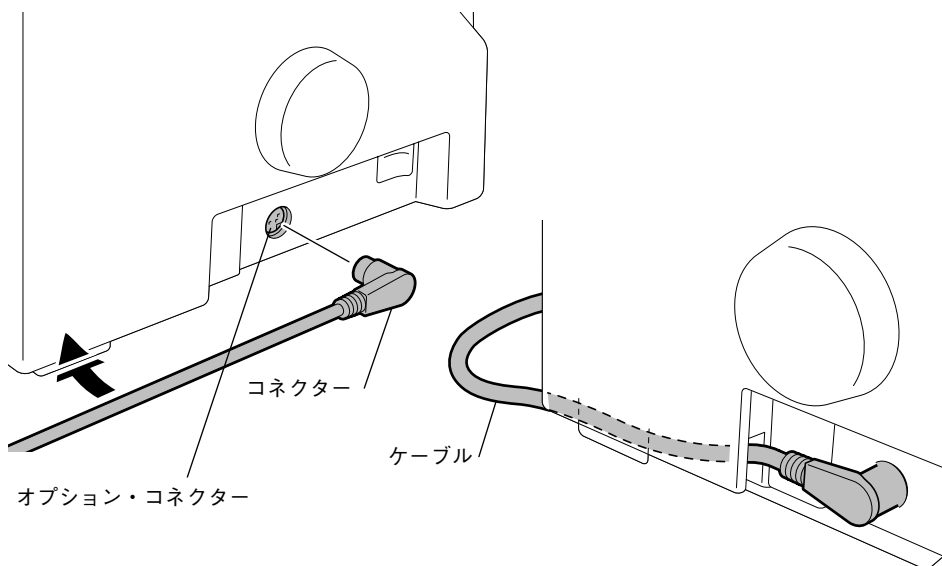
- 2) フロント・カバーを半分ほど開けて、そのままフロント・カバーを取り外します。
- 3) 用紙タイプ・レバーを上方に押し上げて単票用紙モードにします。



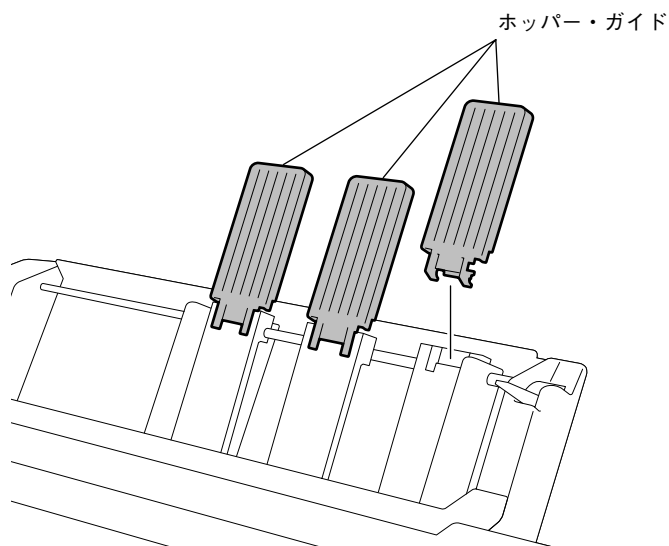
- 4) 自動給紙機構のA部をプリンター両側の溝に沿わせながら押し込んだ後、自動給紙機構の下側を回転させるようにしてプリンターに装着します。



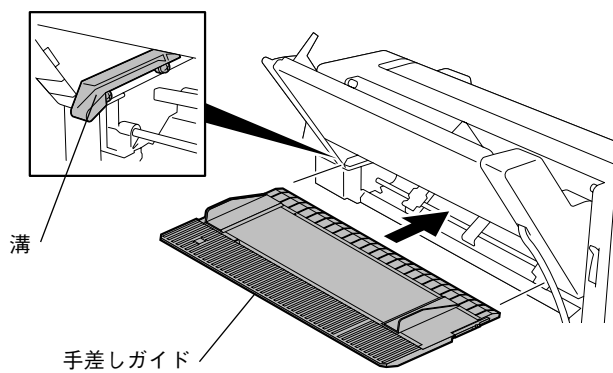
- 5) 自動給紙機構のコネクターをプリンターのオプション・コネクターに接続します。
- 6) 自動給紙機構のケーブルを図のように固定します。



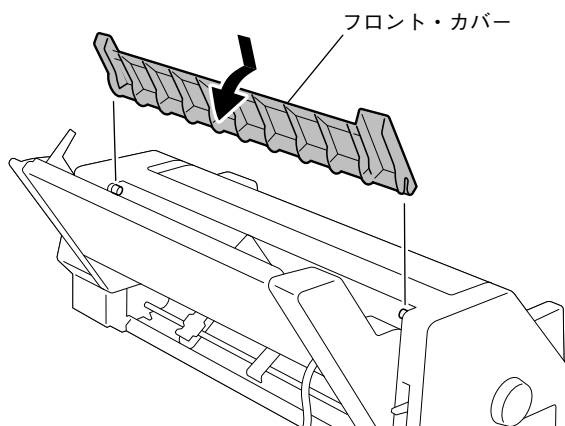
- 7) ホッパー・ガイドを自動給紙機構に取り付けます。



- 8) 手差しガイドを自動給紙機構の両側の溝に沿って、ロックされるまで押し込みます。

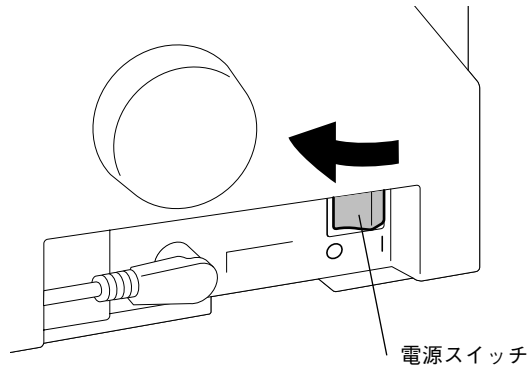


- 9) 付属のフロント・カバーをプリンターに取り付けます。

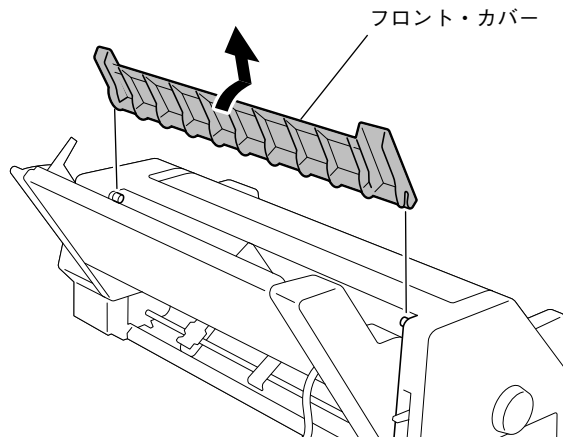


### 2. 2. 3 自動給紙機構の取り外し

- 1) プリンターの電源スイッチを Off (O) にします。

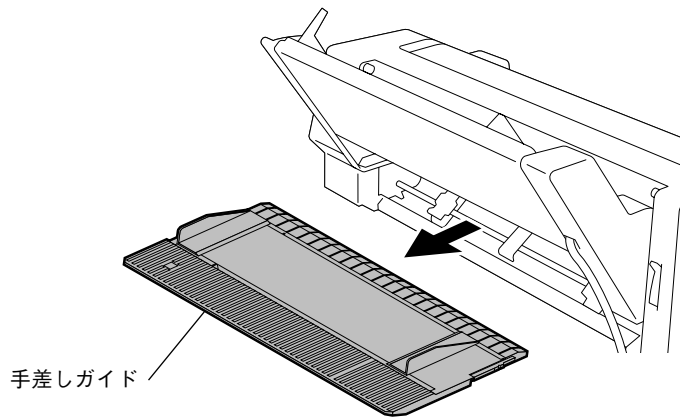


- 2) フロント・カバーを半分ほど開けて、そのままフロント・カバーを取り外します。

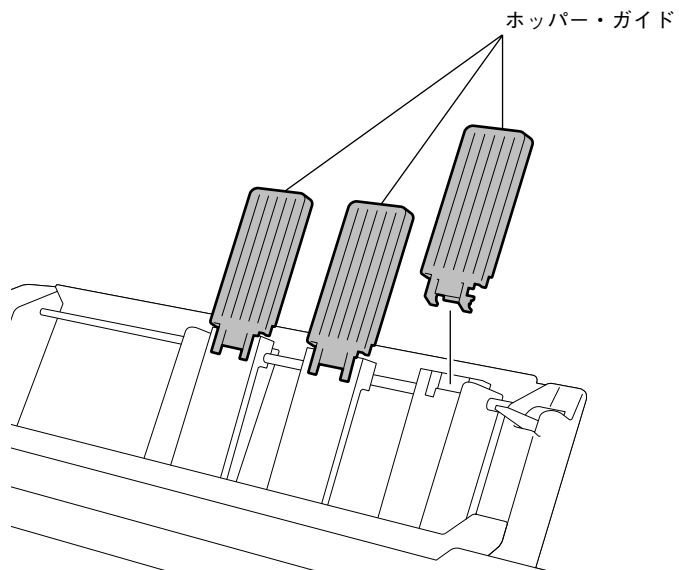




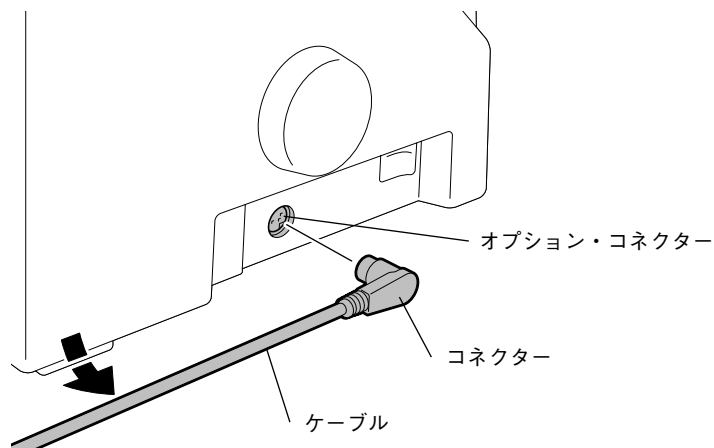
- 3) 手差しガイドを手前に引き抜いて取り外します。



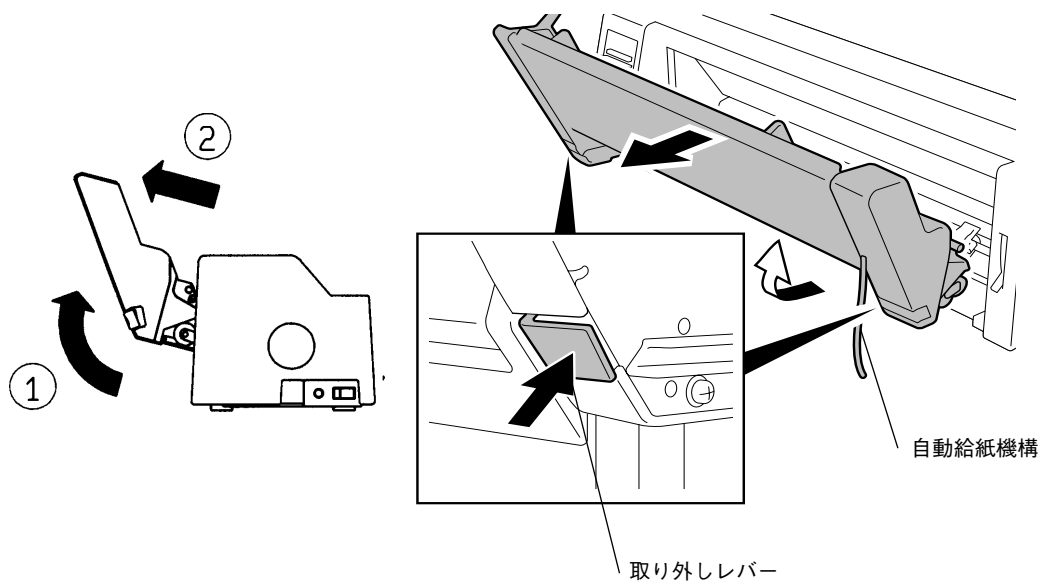
- 4) ホッパー・ガイド（3個）を自動給紙機構から取り外します。



- 5) 自動給紙機構のコネクターをプリンターのオプション・コネクターより抜き取ります。
- 6) 自動給紙機構のケーブルをプリンターから取り外します。

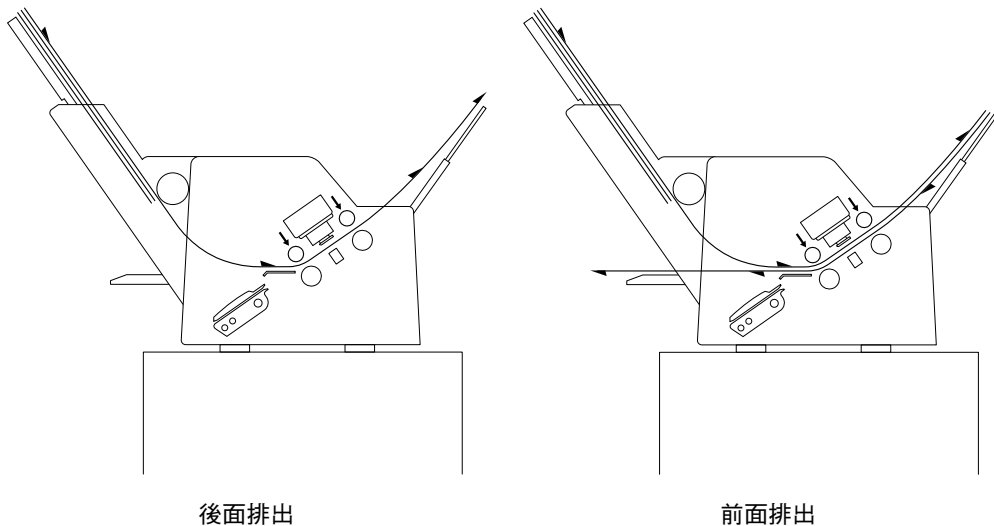


- 7) 自動給紙機構の両側の取り外しレバーを押しながら自動給紙機構の下部を手前に引き出して、自動給紙機構をプリンターから取り外します。

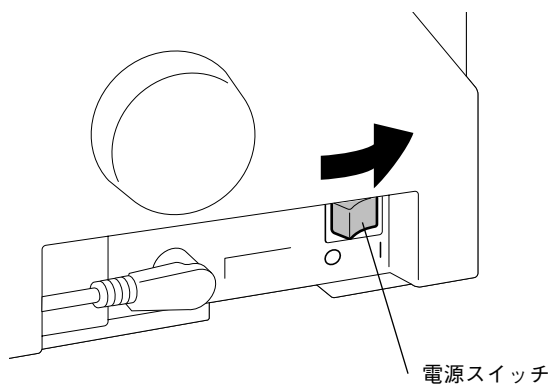


## 2. 2. 4 自動給紙モードでの単票用紙のセット

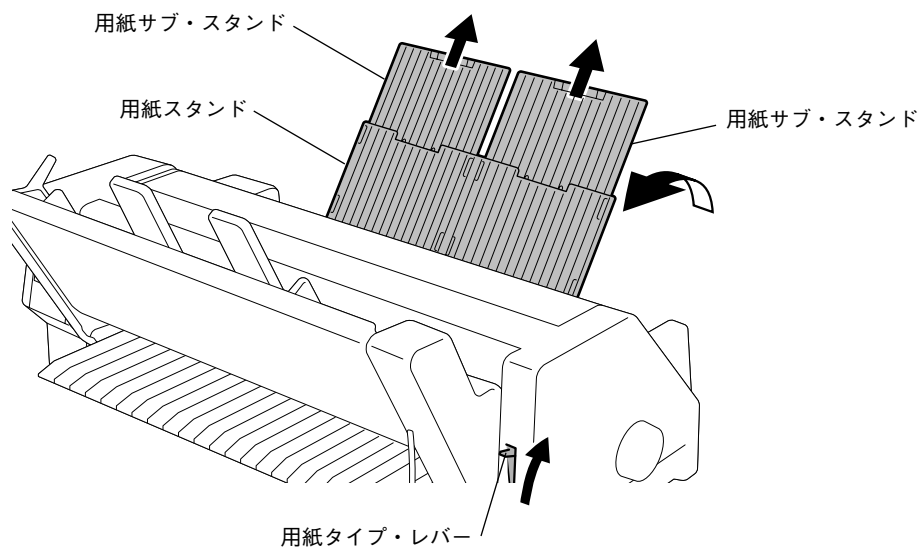
自動給紙モードでの単票用紙は、自動給紙機構より自動的に吸入されます。印刷結果は、初期値設定により後面排出または前面排出を選択できます。「第4章. 初期値設定」4-1 ページを参照してください。



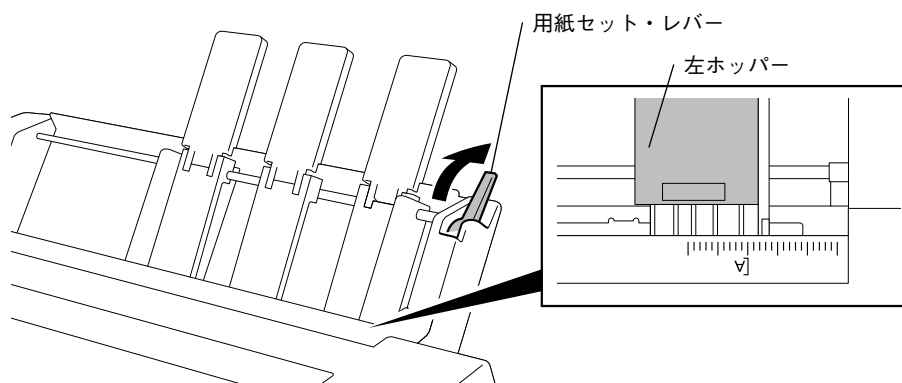
- 1) プリンターの電源スイッチを On ( | ) にします。  
このプリンターは、用紙の種類に合わせて用紙厚を自動的に調整します。詳細は、「第3章の5. 用紙厚調整」3-19 ページを参照してください。



- 2) 用紙スタンドを矢印の方向に起こします。
- 3) 用紙スタンドを手でおさえながら、用紙サブ・スタンドを上方に引き上げます。
- 4) 用紙タイプ・レバーを上方に押し上げて単票用紙モードにします。

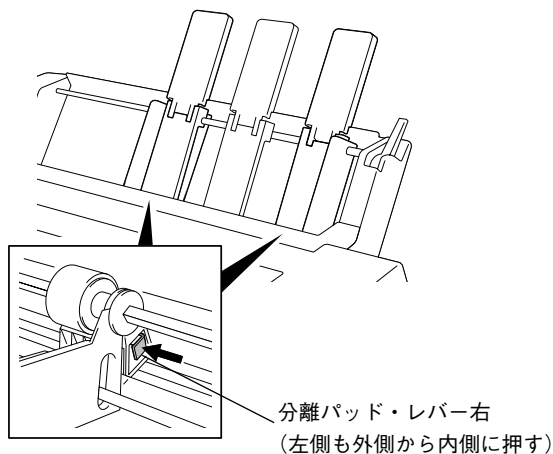


- 5) 自動給紙機構の用紙セット・レバーを矢印の方向に倒します。
- 6) 左ホッパーを左右に移動し、左マージンの調整を行います。  
[Aの記号が印字開始位置の目安です。]



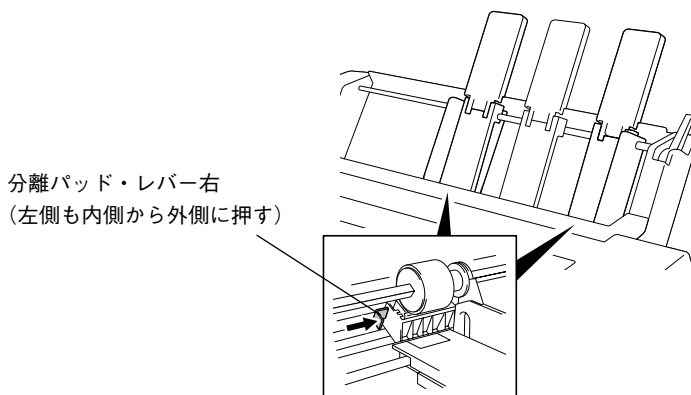
- 7) 一般に1P単票用紙を使用する場合は、左右の分離パッド・レバーを矢印の方向に押します。

注意) このレバーは、クリック感があるまで押し込んでください。また、このレバーを矢印の方向に押さずに1P単票用紙を使用すると、用紙詰まりや重送(2枚以上の用紙を同時に送ってしまう)、用紙を斜めに送ってしまう原因になることがあります。



- 8) 一般に単票複葉紙を使用する場合は、左右の分離パッド・レバーを矢印の方向に押します。

注意) このレバーは、クリック感があるまで押し込んでください。また、このレバーを押さずに単票複葉紙を使用すると、用紙詰まりや重送(2枚以上の用紙を同時に送ってしまう)、用紙を斜めに送ってしまう原因になることがあります。

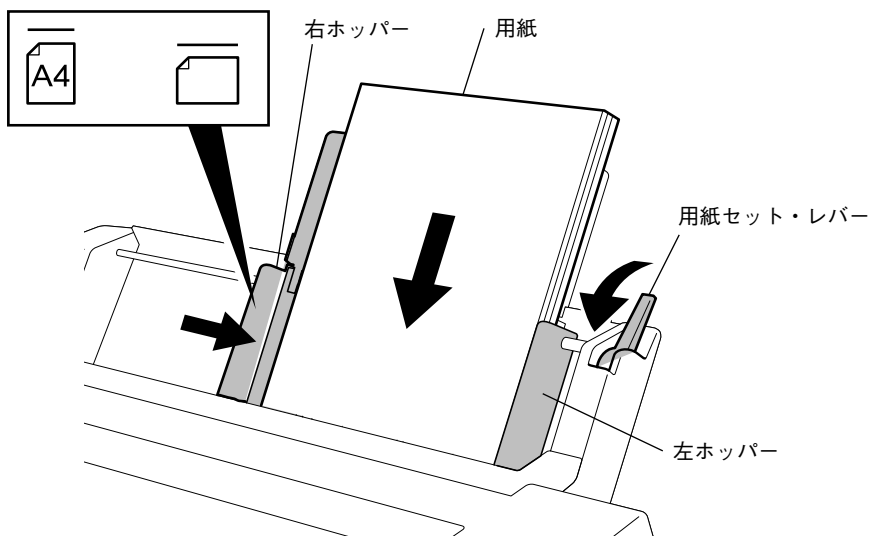


注意) 上記7), 8) に関してはあくまで一般的な用紙について言及してあります。用紙の種類によっては、上記7), 8) の操作が適切ではなくなる場合がありますので、8) および9) の操作を行った上で事前に十分なテストを行い、最適な位置でご使用下さい。

- 9) 左ホッパーに合わせて、自動給紙機構に単票用紙をセットします。

注意) 用紙の量は、右ホッパー内側の線を越えないようにしてください。目安として、用紙幅がA4サイズ縦(210 mm)までの用紙は、55 kg 紙(連量)で約150枚まで、それより大きい用紙、厚い用紙は約100枚までセットできます。

- 10) 右ホッパーを単票用紙の右端に合わせます。  
 11) 用紙プレートを左右のホッパーの中央に配置します。  
 12) 自動給紙機構の用紙セット・レバーを矢印の方向に起こします。



- 13) 印刷 スイッチを押します。印刷ランプが点灯し印刷可能状態になります。

注意) 用紙排出の容量は、後面排出の場合、55 kg 紙(連量)で約30枚です。  
 前面排出の場合は、毎回用紙を取り除いてください。