

6-11 Operator Panel ASM

[取り外し]

1. Sheet-Stand を取り外す。(6-2 参照)
2. Cover-S を取り外す。(6-3 参照)
3. Cover-Main ASM を取り外す。(6-7 参照)
4. Bracket-N.C ASM を取り外す(6-10 参照)
5. Operator Panel ASM①のフック2ヶ所を外し、本体より取り外す。

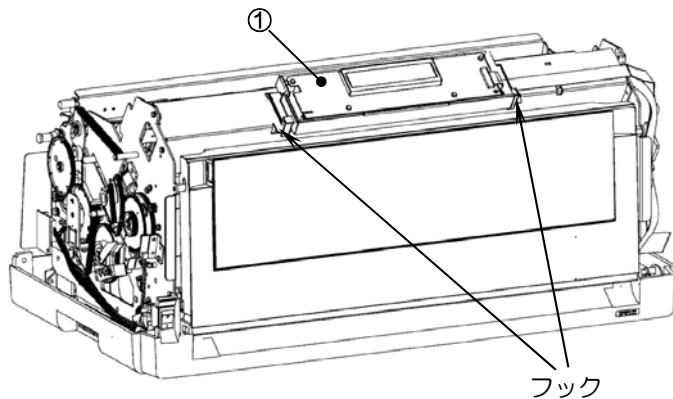


図 6-13. Operator Panel ASM (その1)

6. Front Cover ASM を開けて開放状態でロックした後、Base Cover ASM②の左右のフック2ヶ所を内側に押し込んで外し、プリンターメカ③を開く。

⚠ 注意 プリンターメカ③を開く時、持ち上げ過ぎると前方に倒れるので注意すること。

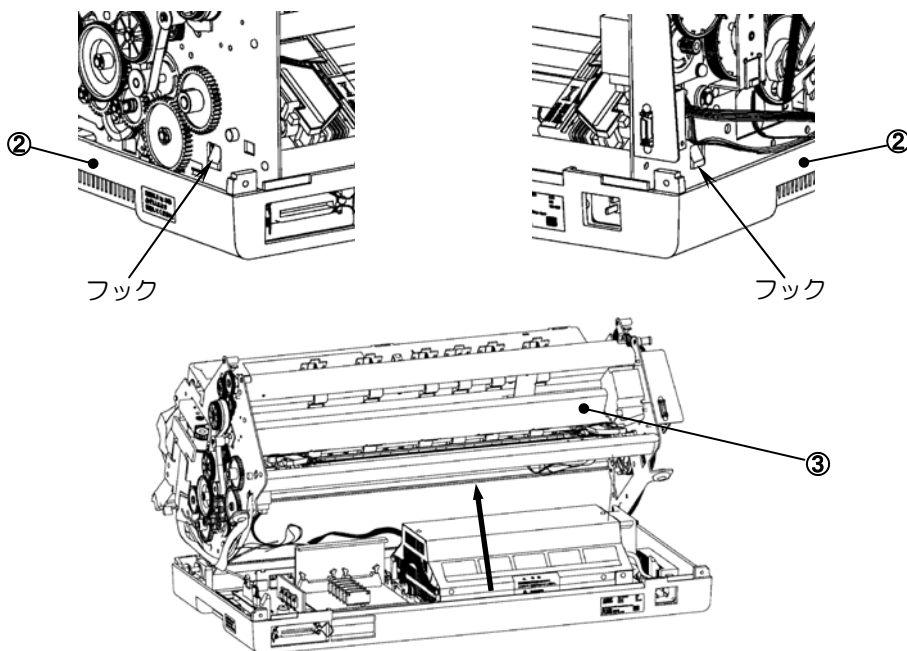
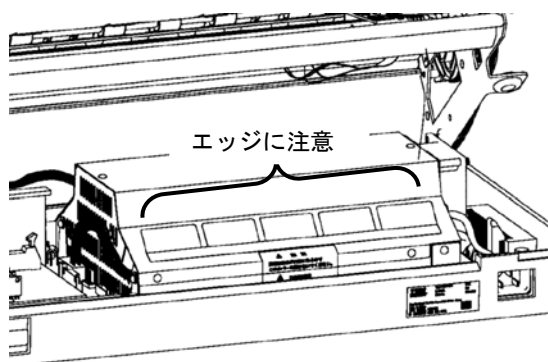


図 6-14. Operator Panel ASM (その2)

⚠ 注意 Power Supply のアース・プレートのエッジでけがをしないよう注意すること。



7. Control Main Card③の下図コネクターハウジングを引き上げ、ケーブルを抜く。

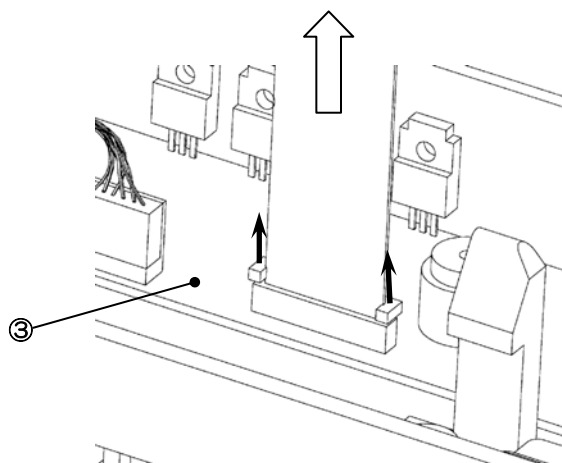


図 6-15. Operator Panel ASM (その3)

[取り付け]

1. 取り付けは取り外しと逆の手順で行う。

注：

1. Operator Panel ASM①のケーブルを接続する際は、向きを間違えず（接栓面が外側、ブルーのカバーが付いている面が内側）にしっかりと差し込んだあと、コネクターのハウジングを確実に押し込むこと。
2. プリンターメカを下ろす際は、手やケーブルを挟まないように注意すること。
3. プリンターメカを下ろしたあと Base Cover ASM②の左右のフックがプリンター本体の穴にかかっていることを確認すること。

6-12 Head Driver Card

[取り外し]

1. Sheet-Stand を取り外す。(6-2 参照)
2. Cover-S を取り外す。(6-3 参照)
3. Cover-Main ASM を取り外す。(6-7 参照)
4. プリンターメカを開く。(6-11 参照)
5. Head Cable ASM のケーブル①を Head Driver Card②のコネクターより外す。

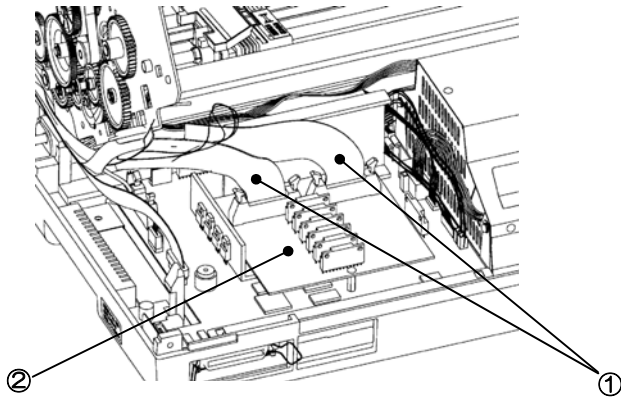


図 6-16. Head Driver Card (その 1)

6. Head Driver Card②を固定しているネジ 3 本③を外し、Control Main Card④より外す。

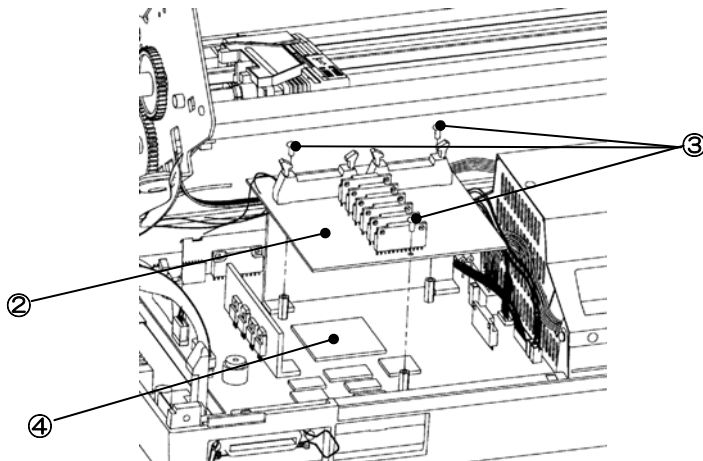


図 6-17. Head Driver Card (その 2)

[取り付け]

1. 取り付けは取り外しと逆の手順で行う。

注:

1. Head Cable ASM①のケーブルは、Head Driver Card②のコネクターにしっかりと差し込むこと。

6-13 Power Supply

[取り外し]

1. Sheet-Stand を取り外す。(6-2 参照)
2. Cover-S を取り外す。(6-3 参照)
3. Cover-Main ASM を取り外す。(6-7 参照)
4. プリンターメカを開く。(6-11 参照)
5. Power Supply①のケーブルを Control Main Card②のコネクターから外す。
6. Power Supply①のスイッチを Cover Base ASM③から外す。

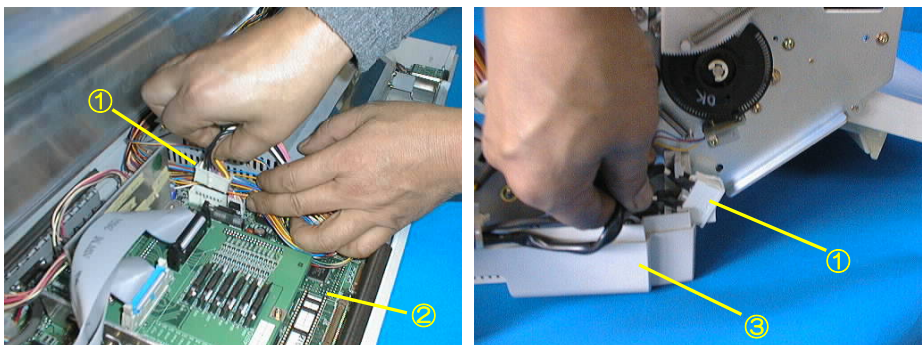


図 6-18. Power Supply (その 1)

7. Power Supply①を固定しているネジ 2 本④を外し、Power Supply①を取り出す。

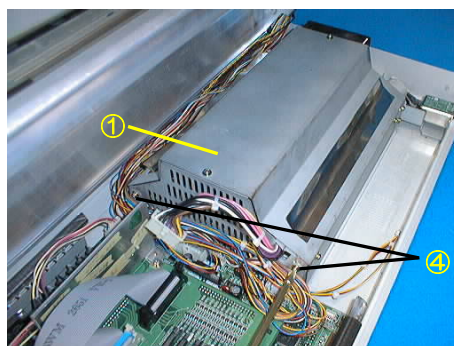


図 6-19. Power Supply (その 2)

[取り付け]

1. 取り付けは取り外しと逆の手順で行う。

注:

1. Power Supply①のケーブルは、Control Main Card②のコネクターにしっかりと差し込むこと。

6-14 Control Main Card

[取り外し]

1. Sheet-Stand を取り外す。(6-2 参照)
2. Cover-S を取り外す。(6-3 参照)
3. Cover-Main ASM を取り外す。(6-7 参照)
4. プリンターメカを開く。(6-11 参照)
5. Head Driver Card を外す。(6-12 参照)
6. Control Main Card①のコネクターに接続されている全てのケーブルを外す。
7. インターフェースコネクター②を固定しているネジ 2 本③を外す。
8. Control Main Card①を固定しているネジ 4 本④を外す。

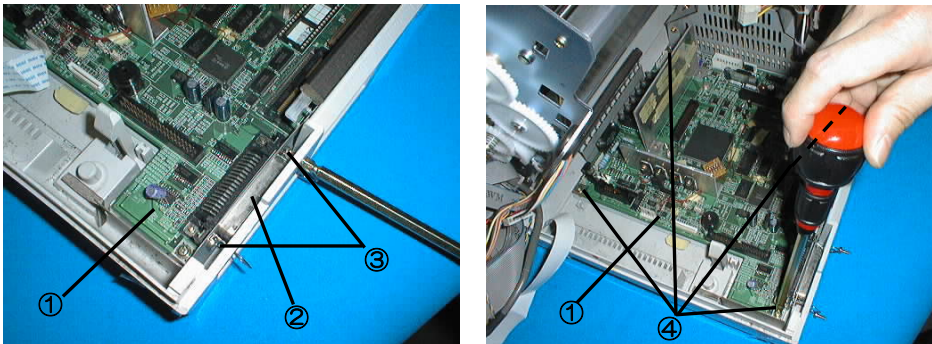


図 6-20. Control Main Card (その 1)

9. Control Main Card①の奥側を先に持ち上げ、インターフェースコネクター②が Cover Base ASM⑤の穴に引っかからないようにしながら取り外す。

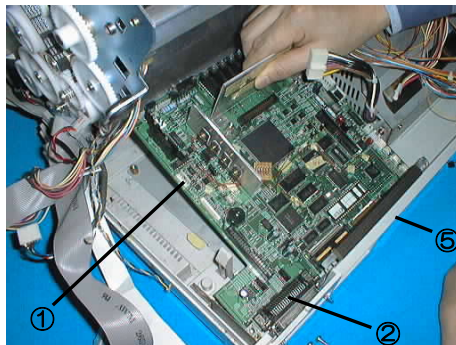


図 6-21. Control Main Card (その 2)

[取り付け]

1. 取り付けは取り外しと逆の手順で行う。

注:

1. すべてのケーブルを元のコネクターにしっかりと差し込むこと。
2. Control Main Card①を交換した場合は、初期設定値をすべて調整し、交換前と同じ設定にする。

6-15 Cover-Front 及び Paper Guide ASM

[取り外し]

1. Sheet-Stand を取り外す。(6-2 参照)
2. Cover-S を取り外す。(6-3 参照)
3. Cover-Main ASM を取り外す。(6-7 参照)
4. Cover-Front①を支えている Stud②のネジ③を外す。
5. Cover-Front①を右方向にずらし、外す。

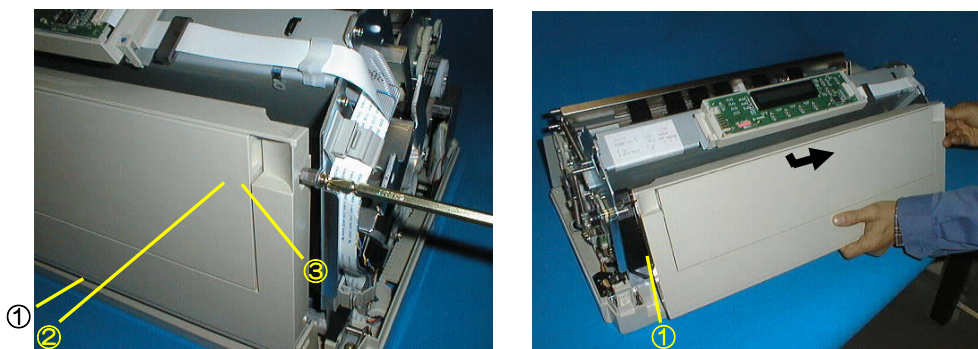


図 6-22. Cover-Front

6. Cover-Front①より Paper Guide ASM④を外す。

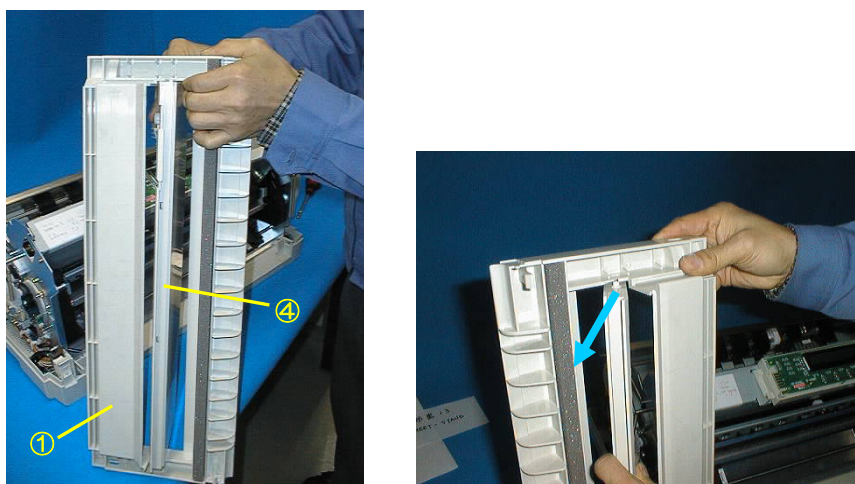


図 6-23. Paper Guide ASM

[取り付け]

1. 取り付けは取り外しと逆の手順で行う。