

6-62 ASF Guide Plate と Mylar Cover

[取り外し]

1. 電源スイッチを Off にして、電源コードをコンセントから抜く。
2. ASF Cable をプリンター本体から外す。
3. ASF をプリンター本体から外す。
4. Hopper Tray①と Hopper Support②を外す。
5. Stacker Plate③を少したわませながら外す。
6. 2本のネジ④を外す。
7. 2本のネジ⑤を外す。
8. Side Frame を矢印の方向に開きながら Guide Plate ASM⑥を外す。
9. 3本のネジ⑦と Guide Plate ASM⑥裏面のナット⑧3個を外す。
10. Cut Plate⑨を外し、Guide Plate⑩と Mylar Cover⑪を外す。

[取り付け]

11. 取り付けは取り外しと逆の手順で行う。

注：

1. ネジ④を締めるときは、強く締めすぎるとネジ穴を壊す恐れがあるので注意すること。また、左側のネジ④は、アース線の端子を通してから締め付けること。ケーブルは元のコネクタにしっかりと差し込むこと。
2. Mylar Cover を取り付けているネジ⑦のうち、左側は GND Plate⑫も合わせて取り付ける。

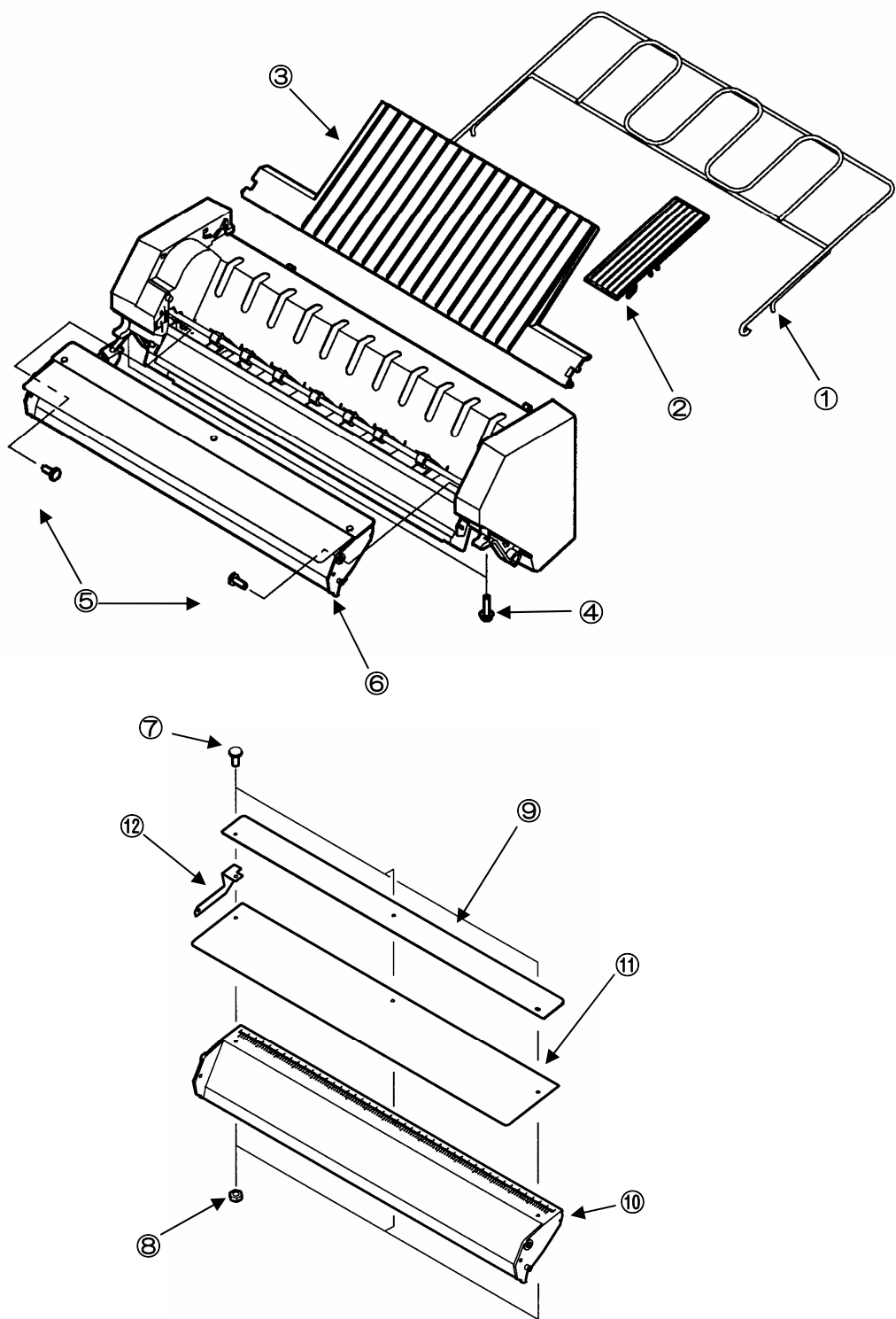


図 6-114 ASF Guide Plate と Mylar Cover

6-63 ASF Right Side Plate

[取り外し]

1. ASF Guide Plateを外す。(6-62参照)
2. ネジ①を外す。
3. 内側にある3箇所のラッチを(A)、(B)の順に矢印の方向に引っ張りながら、ASF Right Side Cover②を外す。(B)のラッチを外すときは、Inner Plateのマークを目安にして、Side Coverの隙間にドライバーを入れて外す。
4. 2箇所のラッチをSide Frameの右側から外し、ASF Right Side Plate③を外す。

[取り付け]

1. 取り付けは取り外しと逆の手順で行う。

注:

1. ASF Right Side Cover②の取り付けは、ASFを縦に置いてCoverを上から下へ押しながらはめ込むこと。

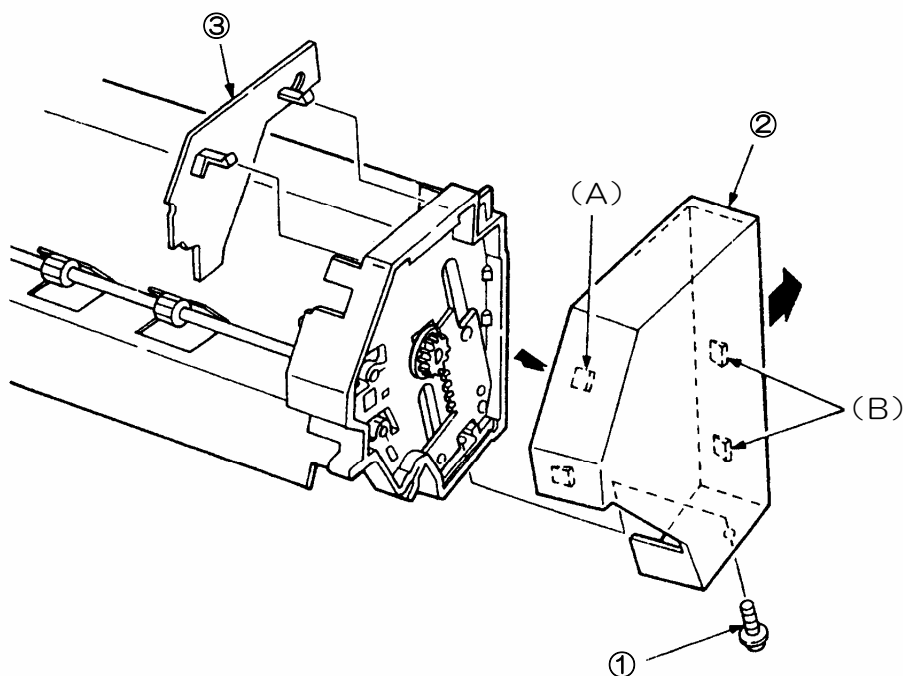


図 6-115 ASF Right Side Plate

6-64 ASF Left Side Plate

[取り外し]

1. ASF Guide Plate を外す。(6-62 参照)
2. ネジ①を外す。
3. 内側にある3箇所のラッチを(A)、(B)の順に矢印の方向に引っ張りながら、ASF Left Side Cover②を外す。(B)のラッチを外すときは、Inner Plate のマークを目安にして、Side Cover の隙間にドライバーを入れて外す。
4. 2箇所のラッチを Side Frame の右側から外し、ASF Left Side Plate③を外す。

[取り付け]

1. 取り付けは取り外しと逆の手順で行う。

注:

1. ASF Left Side Cover②の取り付けは、ASF を縦に置いて Cover を上から下へ押しながらはめ込むこと。

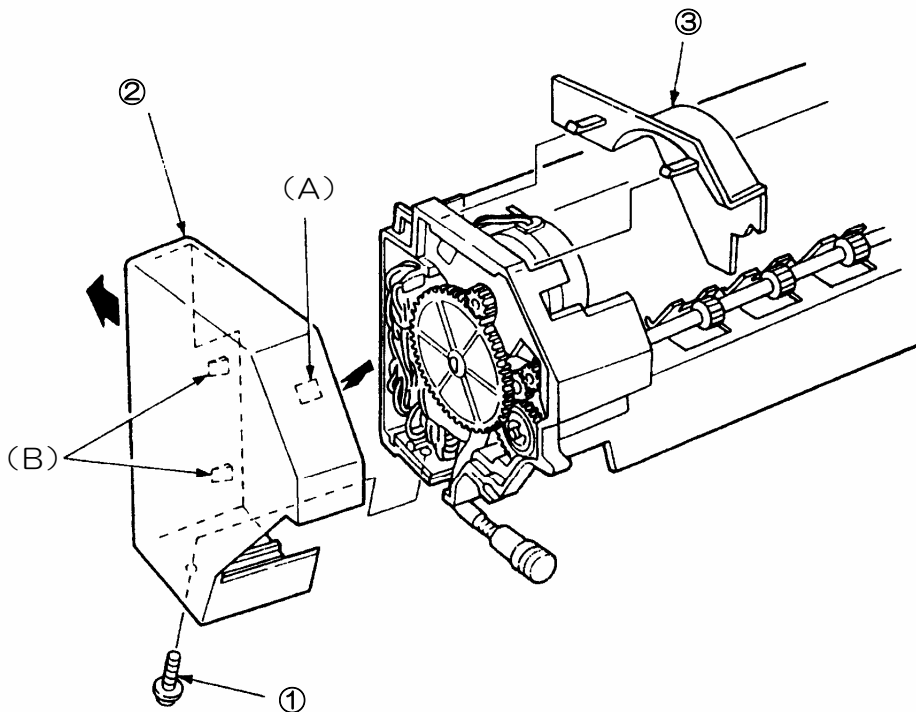


図 6-116 ASF Left Side Plate

6-65 ASF Feed Roll ASM と Clutch ASM

[取り外し]

1. ASF Right Side Cover を外す。(6-63 参照)
2. ASF Left Side Cover を外す。(6-64 参照)
3. Large Gear①を外す。
4. Gear②とワッシャー③を外す。
5. Gear④を外す。
6. E-Clip⑤を外す。
7. 3箇所のラッチを外し、Inner Plate Right⑥を外す。
8. Spring ESD⑦を Feed Roll Shaft の溝 (A) から外す。
9. Feed Roll Shaft⑧を右側に引き抜き、ASF Feed Roll ASM と Clutch ASM を外す。

[取り付け]

1. 取り付けは取り外しと逆の手順で行う。

注:

1. Feed Roll Shaft にグリースを塗布すること。但し、Feed Roll 内にグリースが入らないように取り扱いに注意すること。

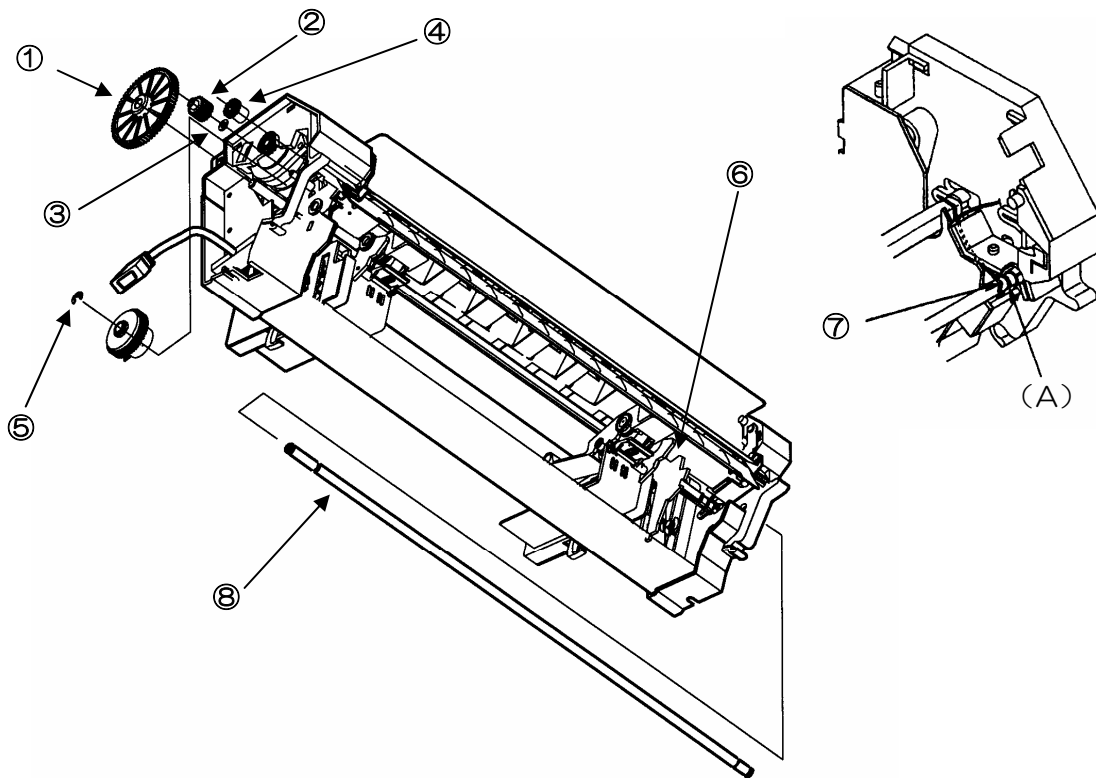


図 6-117 ASF Feed Roll ASM と Clutch ASM

6-66 ASF Card ASM

[取り外し]

1. 電源スイッチを Off にして、電源コードをコンセントから抜く。
2. ASF Cable をプリンター本体から外す。
3. ASF をプリンター本体から外す。
4. ネジ①を外し、Left Side Cover②を外す。
5. Large Gear③を抜く。
6. ネジ⑦を外して、アース線⑧を外す。
7. ASF Card ASM④からロングノーズ・プライヤーで4個のコネクター⑤を外す。
8. 3箇所のラッチ⑥から、ASF Card ASM④を取り外す。

[取り付け]

1. 取り付けは、取り外しと逆の手順で行う。

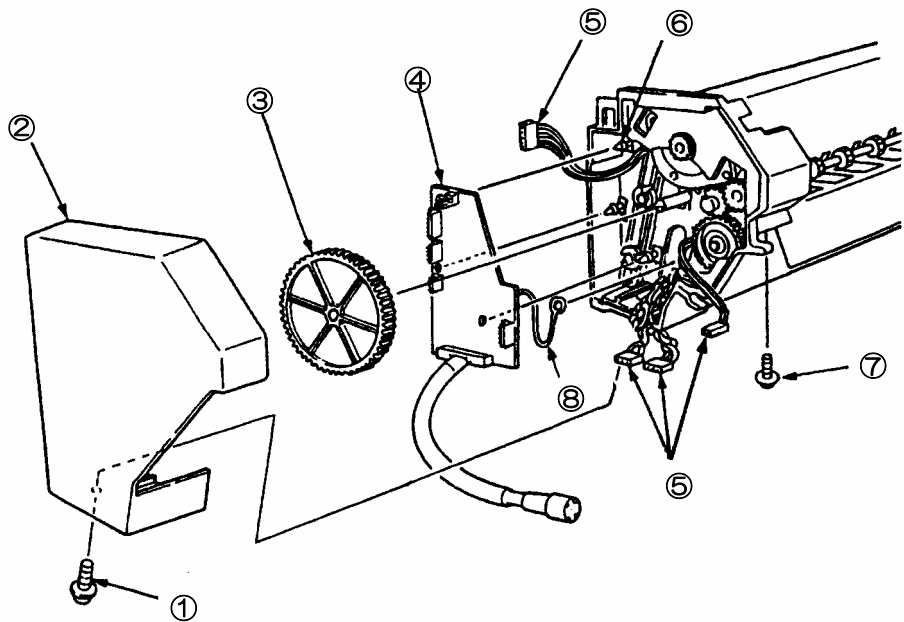


図 6-118 ASF Card ASM

6-67 ASF Paper Guide ASM

[取り外し]

1. 3本のネジ①を外す。
2. ASF Paper Guide ASM②を外す。

[取り付け]

1. 取り付けは、取り外しと逆の手順で行う。

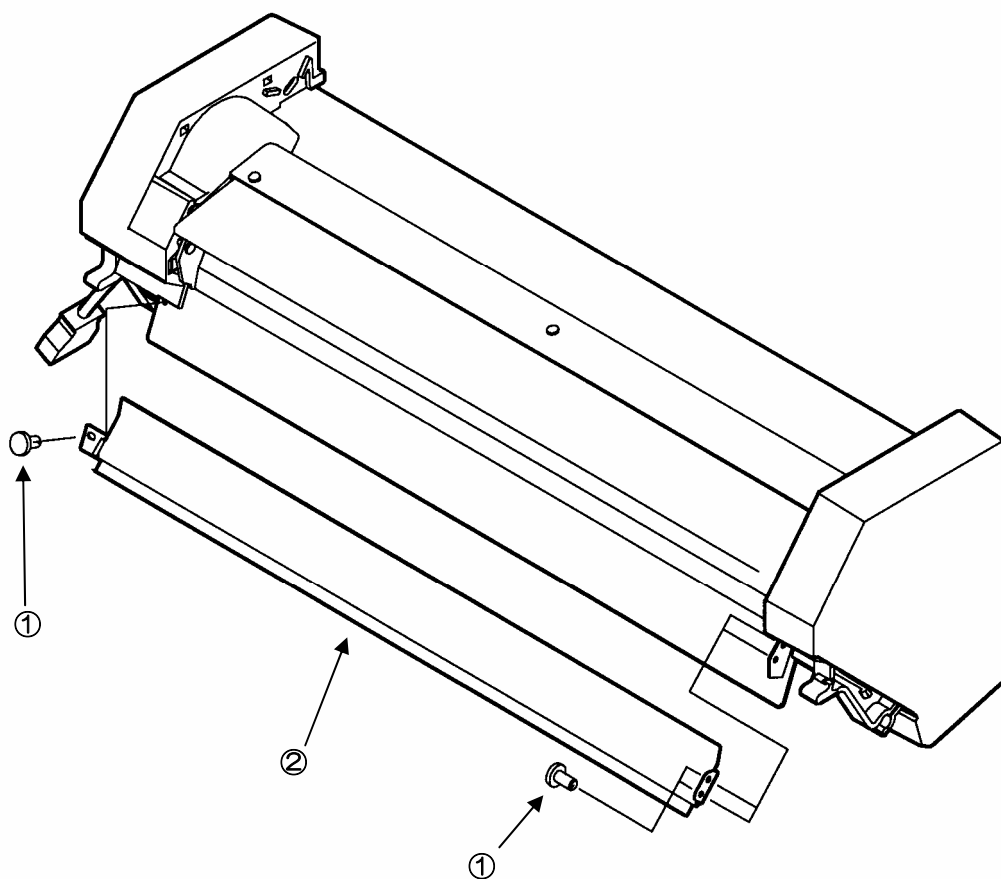


図 6-119 ASF Paper Guide ASM

6-68 ASF Stacker Roll

[取り外し]

1. ASF Left/Right Side Plate を外す。(6-63、-64 参照)
2. Spring-ESD③を、ASF Stacker Roll の溝 (A) から外す。
3. ASF Stacker Roll①を、左右の Side Frame のラッチから手前に引いて外す。
4. ASF Stacker Roll①から Gear②を抜き取る。
5. ASF Stacker Roll①を外す。

[取り付け]

1. 取り付けは、取り外しと逆の手順で行う。

注:

1. Spring-ESD③は、図の方向になるように ASF Stacker Roll①に取り付ける。
2. ASF Stacker Roll の溝 (A) にグリースを塗布すること。

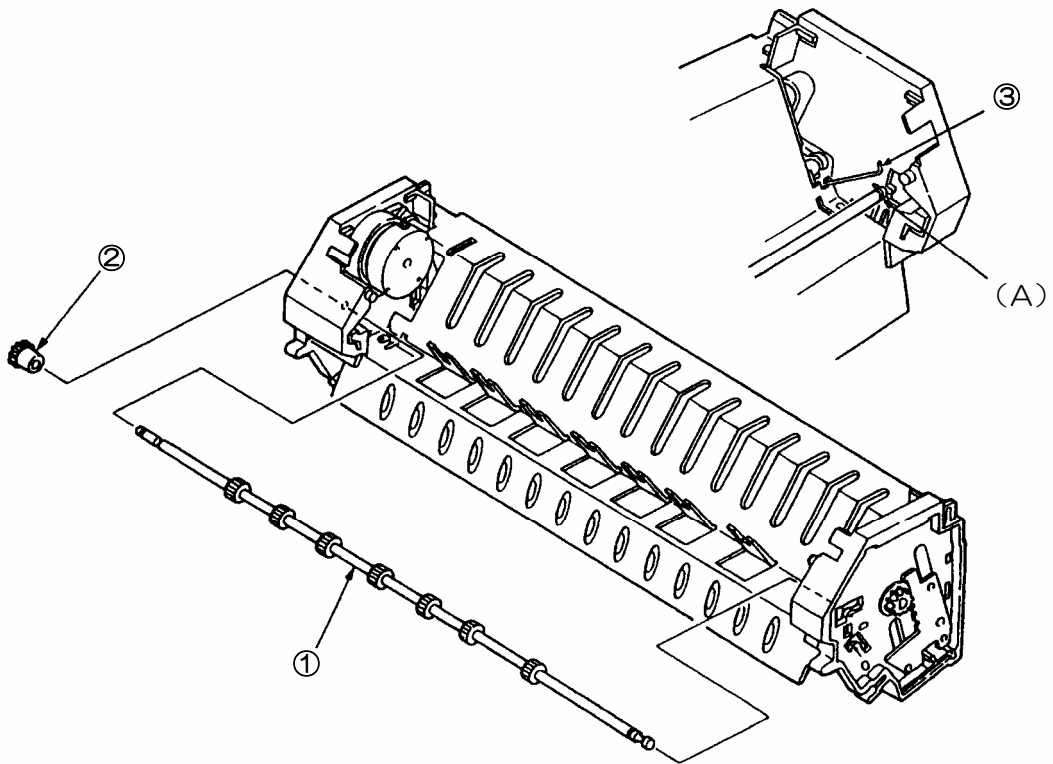


図 6-120 ASF Stacker Roll

6-69 ASF Lift Motor

[取り外し]

1. ASF Card ASM を外す。(6-66 参照)
2. ASF Stacker Roll を外す。(6-68 参照)
3. Motor を反時計方向に回しながら、2 箇所 of ラッチを①、②の順に矢印の方向に開いて Motor を外す。

[取り付け]

1. 取り付けは、取り外しと逆の手順で行う。

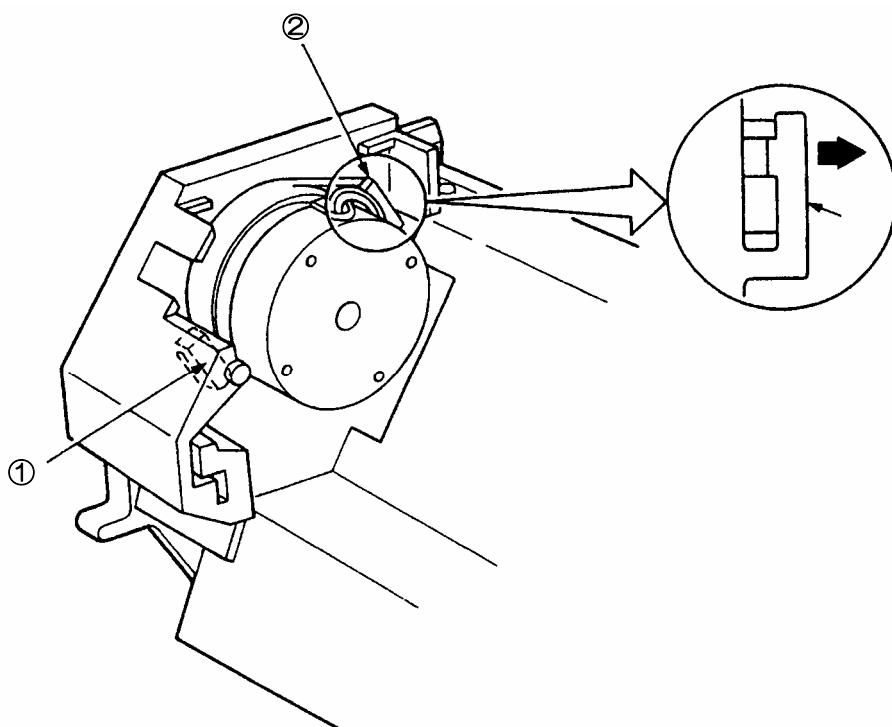


図 6-121 ASF Lift Motor

6-70 ASF Support Guide

[取り外し]

1. ASF Lift Motor を外す。(6-69参照)
2. ネジ①を外し、Fix Bracket Left②を外す。
3. ネジ③を外し、Fix Bracket Right④を外す。
4. 左上ラッチ⑤を開きながら Support Guide をラッチ⑤から外す。
5. 左下ラッチ⑥を外側に開きながら Support Guide をラッチ⑥から外す。
6. 右側のラッチも左側と同様に外す。
7. ASF Support Guide⑦を矢印の方向に外す。

[取り付け]

1. 取り付けは、取り外しと逆の手順で行う。

注：

1. ラッチ⑤、⑥は破損しやすいので注意して外すこと。

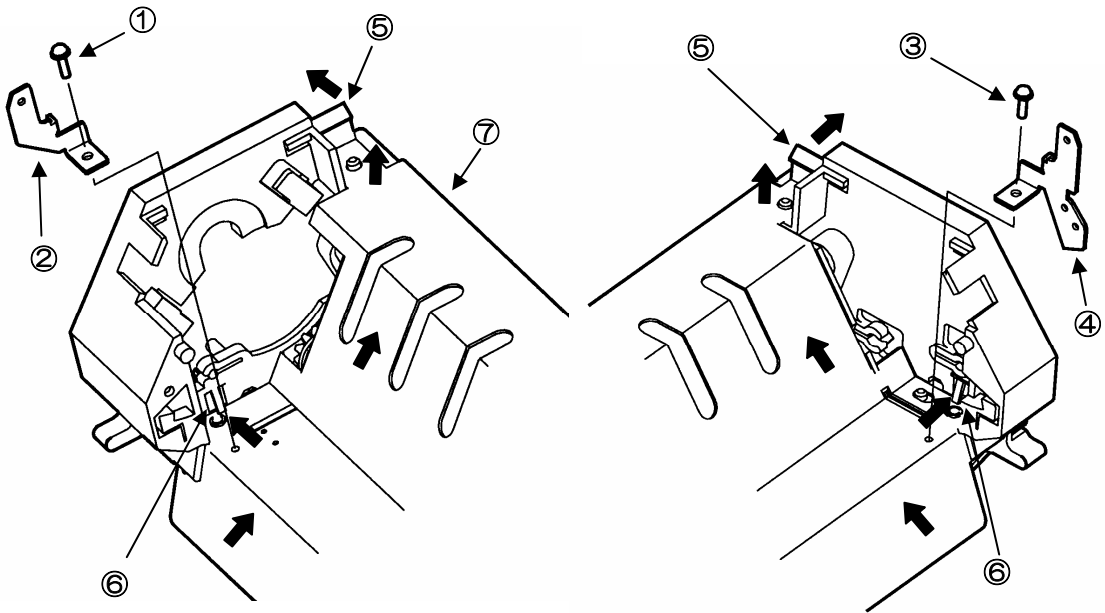


図 6-122 ASF Support Guide

6-71 ASF Lift Shaft/Slider

[取り外し]

1. ASF Support Guideを外す。(6-70参照)
2. 左右の Inner Plate①を外す。
3. 左右各2本のネジ②を外す。
4. Gear Plate④を矢印(B)の方向に引っ張りながら、左右のSlider③を矢印(A)の方向に開いて外す。
5. 右側のGear⑥を外す。
6. Spring-ESD⑦をFeed Roll Shaftの溝(C)から外す。
7. Lift Shaft⑤をラッチから手前に外し、本体前から抜き取る。

[取り付け]

1. 取り付けは、取り外しと逆の手順で行う。

注：

1. ケーブル・ルートは下図を参照すること。
2. Feed Roll Shaftの溝(C)とLift Shaftの溝にグリースを塗布すること。

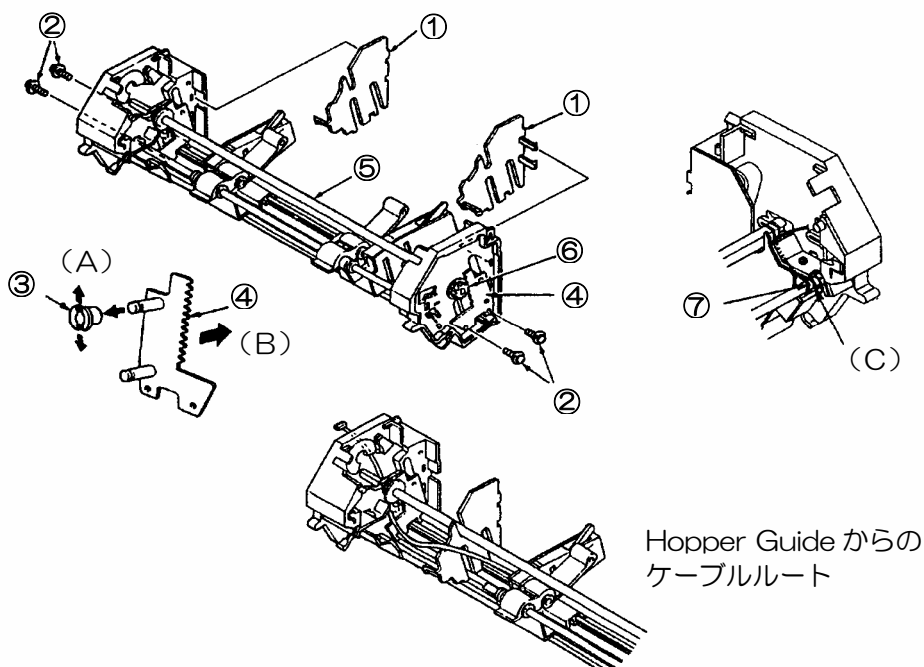


図 6-123 ASF Lift Shaft/Slider

6-72 ASF Left/Right Side Frame

[取り外し]

1. ASF Feed Roll ASM/Clutch ASM 及び ASF Lift Shaft/Slider を外す。(6-65、6-71 参照)
2. Frame①のラッチ部分 (A) を上に押し広げ、アルミサポート②から左右の Side Frame ①を引き抜く。

[取り付け]

1. 取り付けは、取り外しと逆の手順で行う。

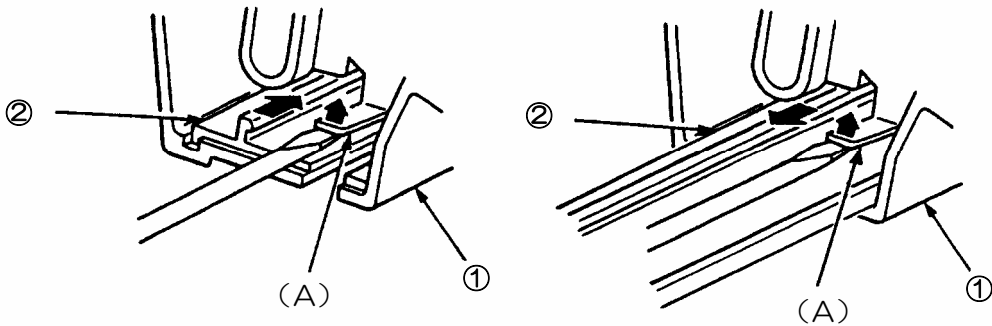


図 6-124 ASF Left/Right Side Frame

6-73 ASF Hopper Guide ASM

[取り外し]

1. ASF Left/Right Side Frame を外す。(6-72 参照)
2. Stopper①のロックを解除しておく。
3. 左右の Hopper Guide③をアルミサポート②から抜き取る。

[取り付け]

1. 取り付けは、取り外しと逆の手順で行う。

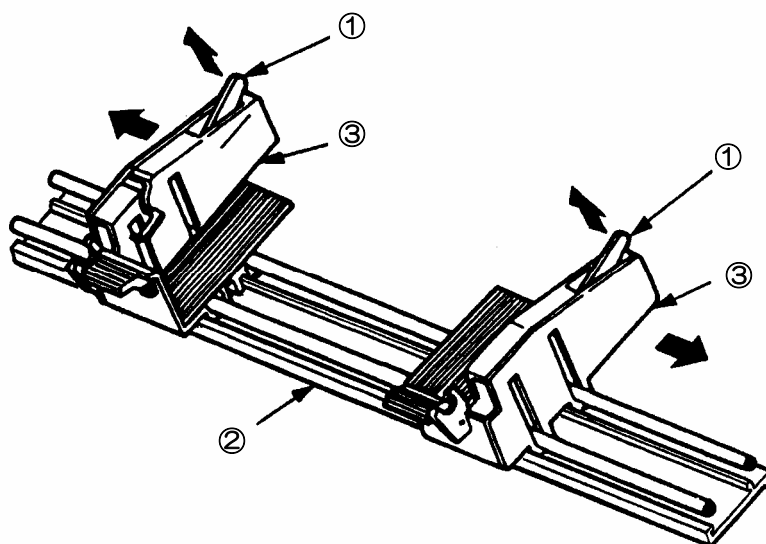


図 6-125 ASF Hopper Guide ASM

6-74 ASF Hopper Plate

[取り外し]

1. Hopper Guide②を外す。(6-73参照)
2. Hopper Shaft①の後を持ち上げ、Hopper Guide②の横の溝から引き抜く。

[取り付け]

1. 取り付けは、取り外しと逆の手順で行う。

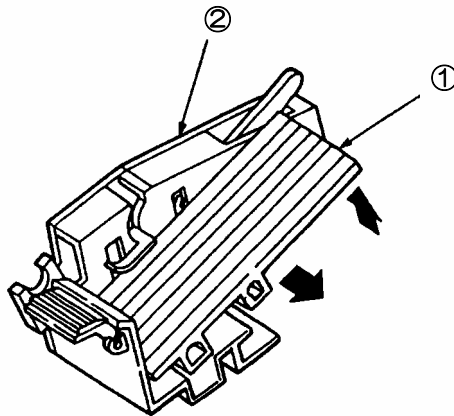


図 6-126 ASF Hopper Plate

6-75 ASF Stopper Hopper

[取り外し]

1. Middle Cover①を矢印の方向へ引き抜く。
2. Stopper Hopper②を外す。

[取り付け]

1. 取り付けは、取り外しと逆の手順で行う。

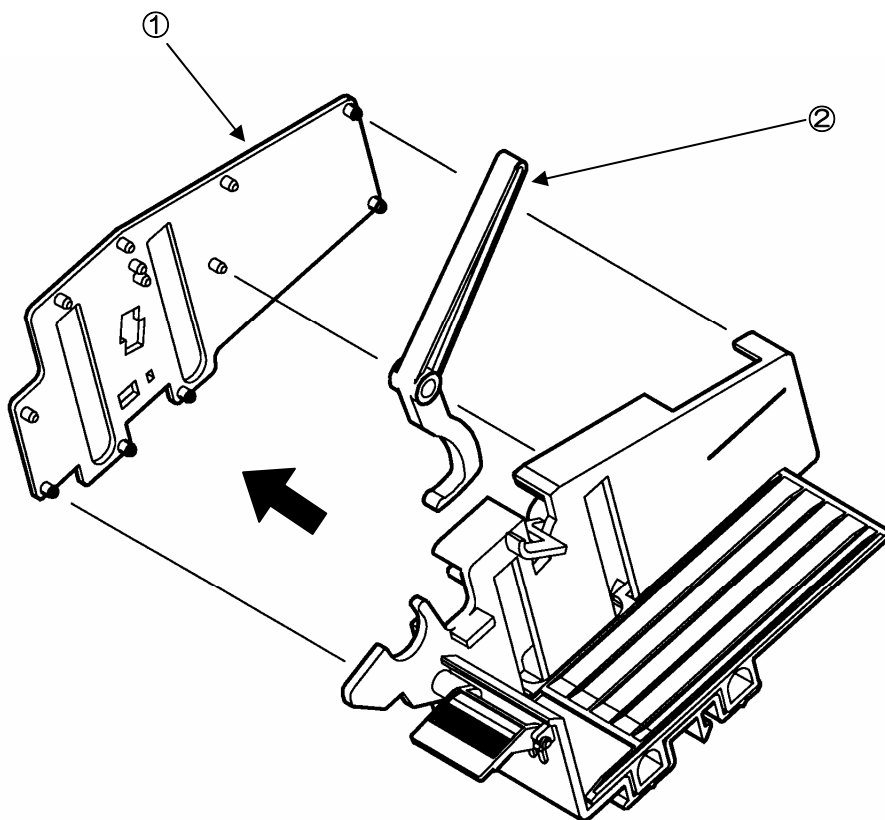


図 6-127 ASF Stopper Hopper

