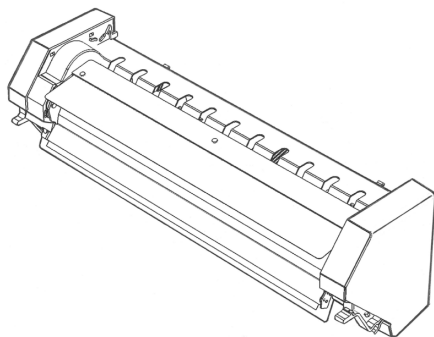


# オプションの取付け

## オート・シート・フィーダー (ASF)

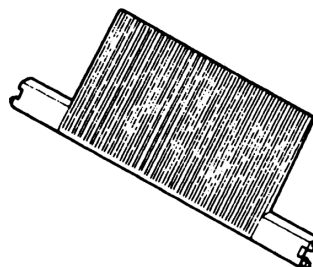
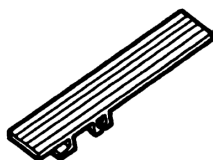
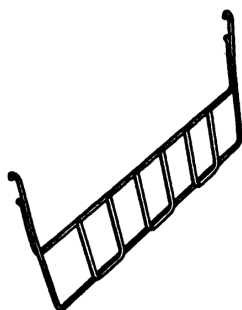
オート・シート・フィーダー・ユニット (ASF ユニット)

P/N : 55P1500



ホッパー・サポート大・小 (各 1 個)

スタッカー・プレート



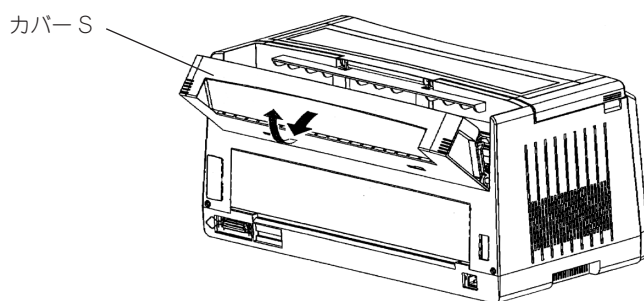
ホッパー・サポート (大)    ホッパー・サポート (小)

**1** 本体の電源スイッチをオフにします。

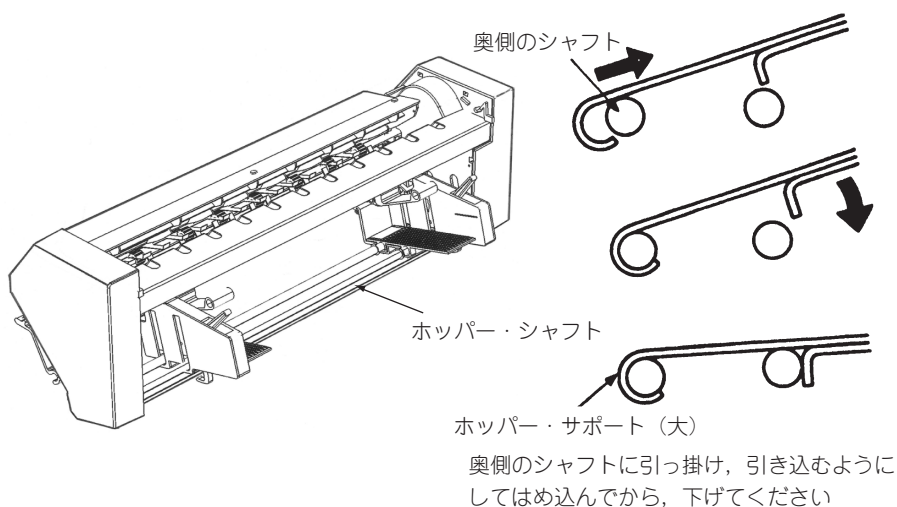
**2** カバー S を取り外します。  
カバー S を後方へ引き倒すと、取り外すことができます。

## ⚠ 注意

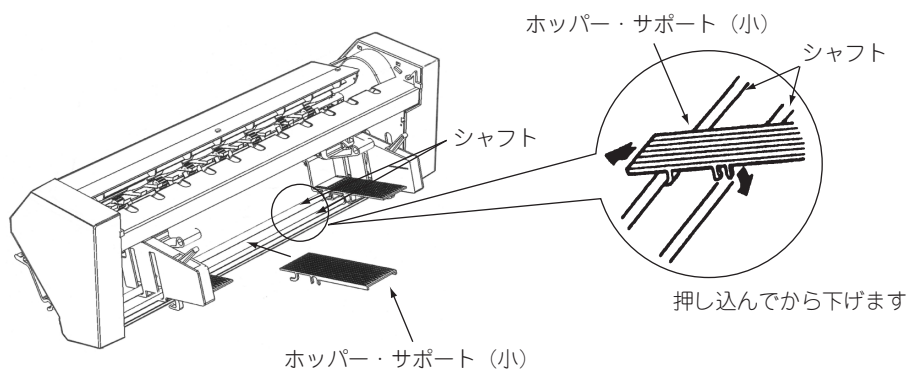
ASF を取り外したときは、必ずカバー S を取り付けでご使用ください。機構部品に接触してけがをするおそれがあります。



**3** 自動給紙セットの後ろのシャフトにホッパー・サポート（大）をはめ込んでください。はめ込む際には、ホッパー・シャフトを底面から 2～3cm 位の位置へ手で押し上げてから、ホッパー・サポート（大）をはめてください。



- 4** 自動給紙セットの後ろのシャフトにホッパー・サポート（小）をはめ込んでください。

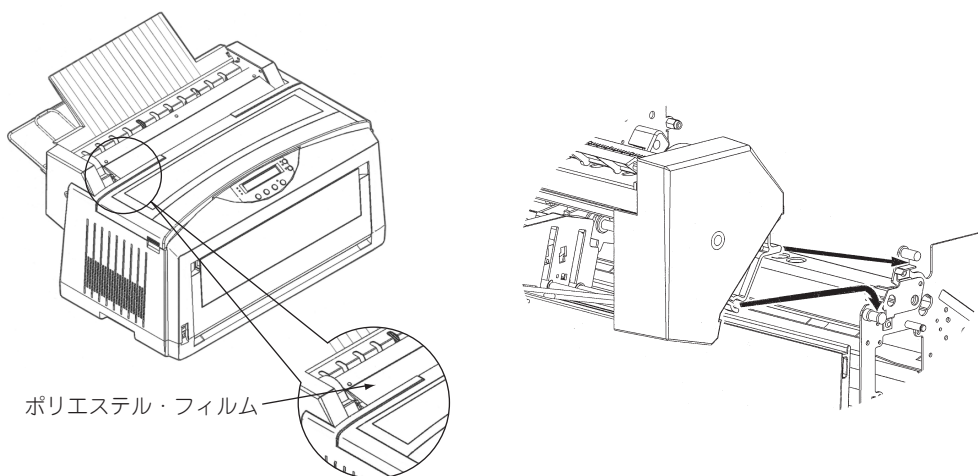


## ⚠ 注意

ASF を置く場合は、ガイド・プレート先端のポリエステル・フィルムが曲がったり折れたりしないよう水平に置いてください。  
また、立てて置くと倒れて、けがの原因となることがあります。

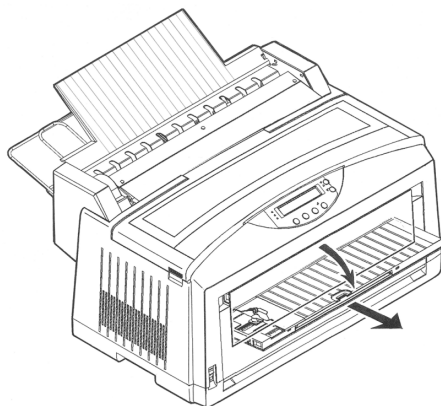
- 5** ASF を取り付けます。

ASF のつめをプリンターのサイド・フレームの軸の下に差し込みます。  
奥まで差し込んだ後、ASF を下へ下ろすとサイド・フレームの後方の軸に固定されます。



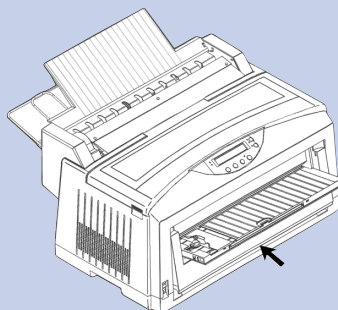
ASFからプリンター側に伸びているポリエステル・フィルムがプリンターのカバーの上になるように取り付けてください

**6** フロント・カバーからテーブルを引き倒します。



重要

フロント・カバーが完全に閉まっていることを確認してください。閉まっていないとペーパージャムの原因となることがあります。

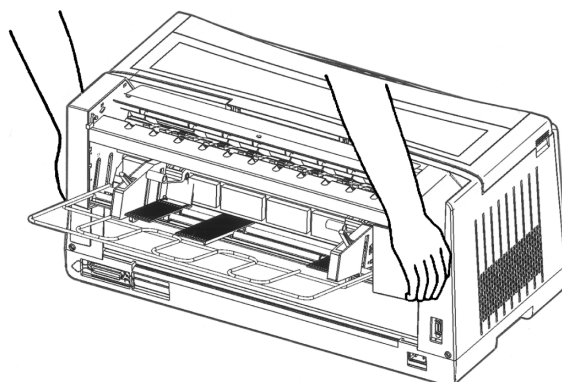


**7** ASF を左右にゆすって確実に固定されていることを確かめてください。

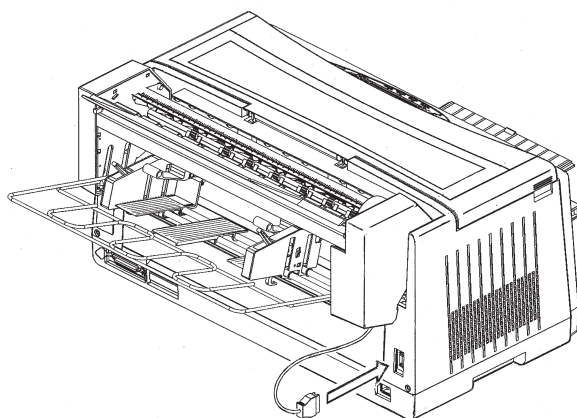


重要

確実に固定されていないと、用紙送りに支障をきたすことがあります。



- 
- 8** ケーブルを接続します。



- 9** スタッカー・プレートを ASF の左右のカバーの内側にある穴に取り付けてください。このときスタッカー・プレートをやや曲げて挿入してください。

