

通常メニュー

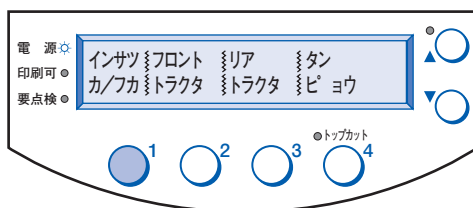
連続用紙の吸入と退避

連続用紙に印刷する手順を次に示します。

- 1 プリンターの電源スイッチをオンにします。

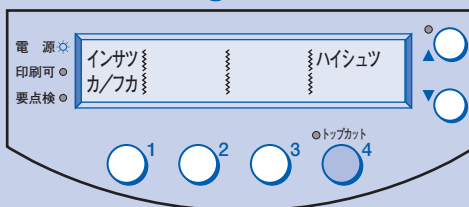


- 2 <印刷可☀> のときにスイッチ○¹を押して、**インサツカ**にします。



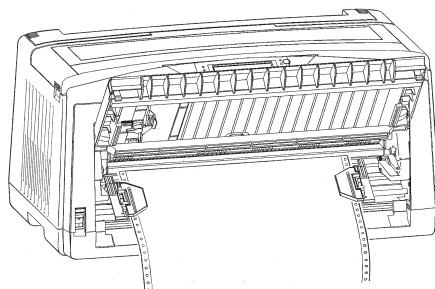
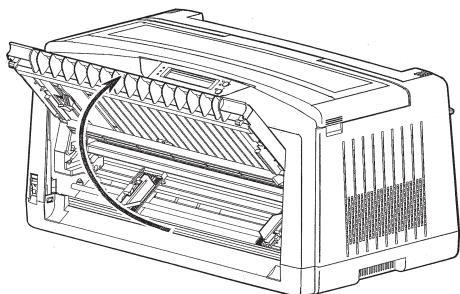
メモ

単票用紙が入っているときはスイッチ○⁴を押して、単票用紙を排出します。

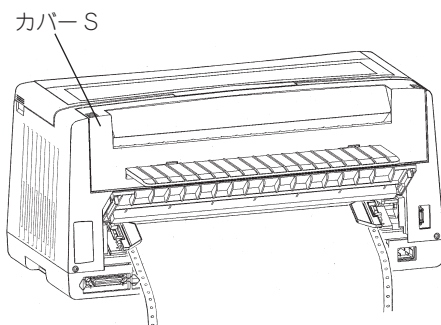
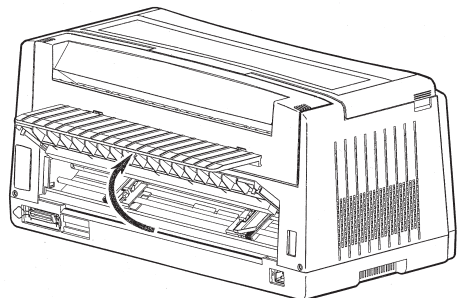


3 連続用紙をトラクター（フロント又はリア）にセットします。

●フロント・トラクター使用の場合



●リア・トラクター使用の場合

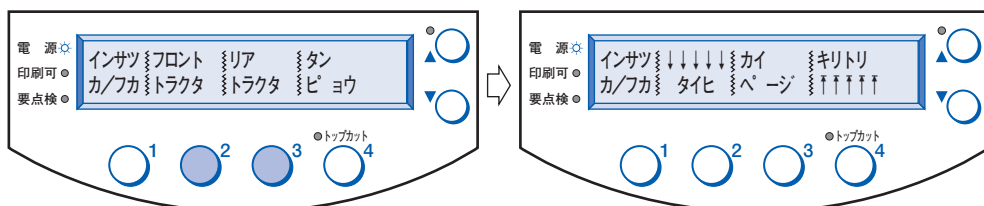


注意

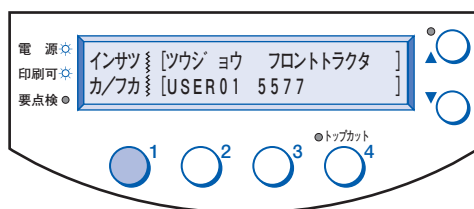
ASFを取り外したときは、必ずカバーSを取り付けてご使用ください。

4 連続用紙を印字開始位置まで吸入させます。

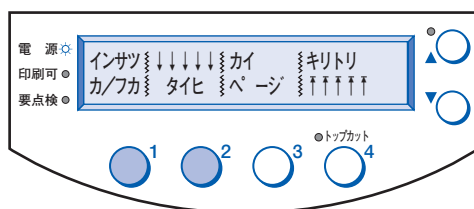
フロント・トラクター使用の場合はスイッチ○²を、リア・トラクター使用の場合はスイッチ○³を押します。



- 5 スイッチ○¹を押して **インサツカ** (<印刷可☀>) にし、印刷します。



- 6 退避はスイッチ○¹を押して、**インサツフカ** にした後、スイッチ○²を押します。



単票用紙の吸入と排出

単票用紙に印刷する手順を次に示します。

- 1 プリンターの電源スイッチをオンにします。



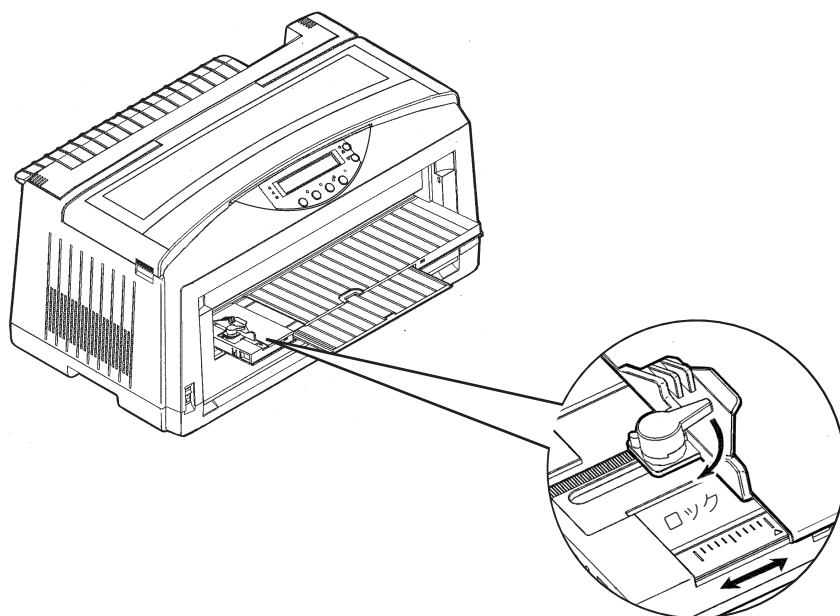
- 2 テーブル（フロント・カバー）を開きます。

テーブルは必要に応じて、中央部分を約 8cm 延長して引き出せます。

テーブルの用紙ガイドは、約 1 インチの範囲で左右に位置調整ができます。必要に応じて位置を決めてください。レバーを横にすればゆるみ、縦にするとロックできます。目盛りの△マークは左端の印字開始位置です。



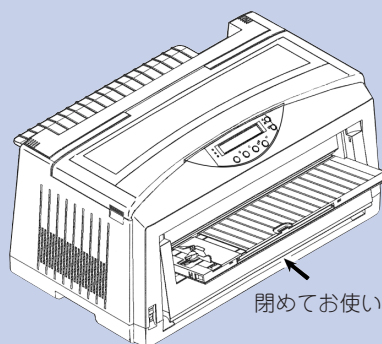
△マークより右に用紙を挿入すると印刷が欠けることがあります。





重要

フロント・カバーが完全に閉まっていることを確認してください。閉まっていないと用紙を挿入したり、排出のときのペーパージャムの原因となることがあります。

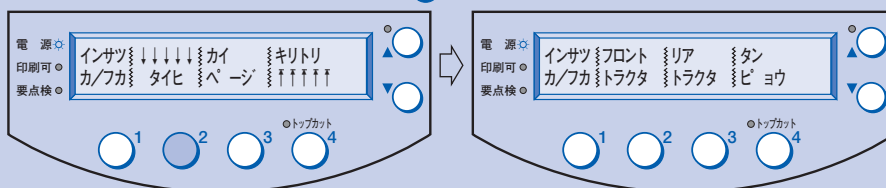


3 <印刷可☀> のときにスイッチ○¹を押して、**インサツカ**にします。

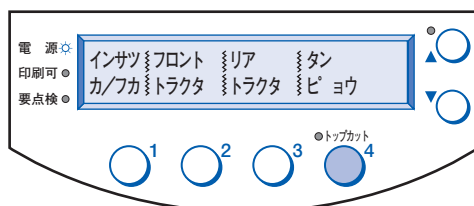


メモ

連続用紙が入っているときはスイッチ○²を押して、連続用紙を退避させます。



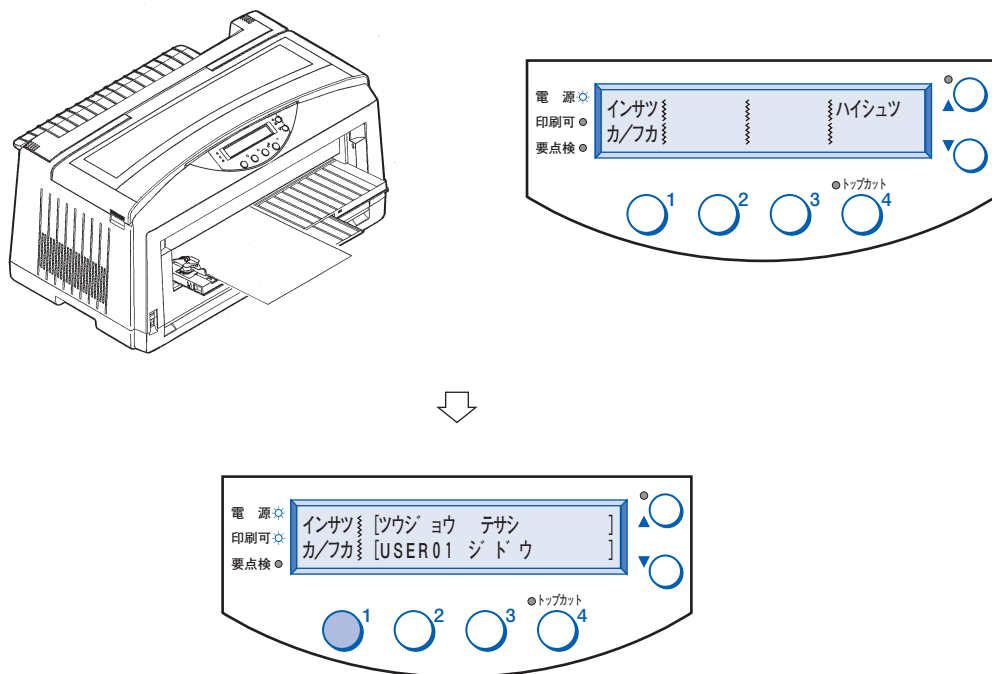
4 スイッチ○⁴を押して、**タンピョウ**を選びます。



5 単票用紙をテーブルの用紙ガイドに沿って真っすぐ突き当たるまで差し込みます。

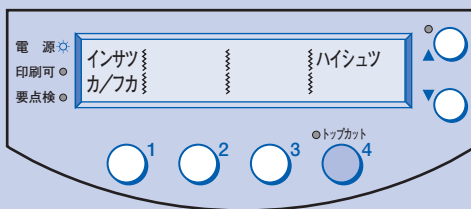
自動的に印字開始位置まで吸入され、<印刷可☆>になります。

(自動オンライン・メニューで「ムコウ」が設定されているときは、<印刷可●>のままです。スイッチ○¹を押して<印刷可☆>にし、印刷を行ってください。)



メモ

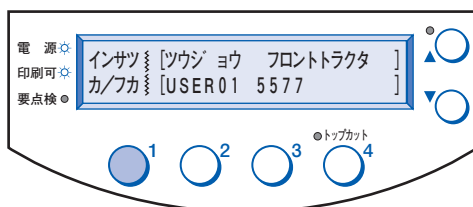
5で吸入された状態から印刷を取りやめるときは、スイッチ○¹を押して「インサツフカ」(<印刷可●>)にした後、スイッチ○⁴を押して用紙を排出させます。



ASF（オプション）を使った吸入と排出

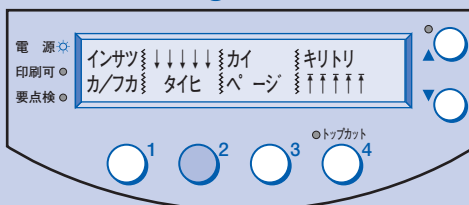
ASF（オート・シート・フィーダー）を使った単票用紙の印刷の手順を次に示します。

- 1 プリンターの電源スイッチをオフにし、ASFを取り付けます。
フロント・カバーからテーブルを手前に倒します。
ASFの取付けは「オプションの取付け」をお読みください。
- 2 プリンターの電源スイッチをオンにし、ASFに用紙をセットします。
- 3 <印刷可☀>のときにスイッチ○¹を押して、**インサツカ**にします。



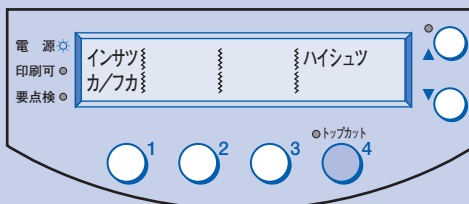
メモ

連続用紙が入っているときはスイッチ○²を押して、連続用紙を退避させます。



メモ

テーブルに単票用紙が入っているときはスイッチ○⁴を押して、単票用紙を排出させます。



- 4 スイッチ○⁴を押して、**タンピョウ**を選びます。



- 5 スイッチ○³を押して、**ASF**を選びます。ASF から用紙が吸入され、自動的に<印刷可☀>になります。

(自動オンライン・メニューで**ムコウ**が設定されているときは、<印刷可●>のままです。スイッチ○¹を押して<印刷可☀>にし、印刷を行ってください。)

