

このガイドは、装置の設置と基本的な使用方法を説明したものです。装置の設置にお役立てください。さらに詳しい説明については、「設置・操作ガイド」をお読みください。

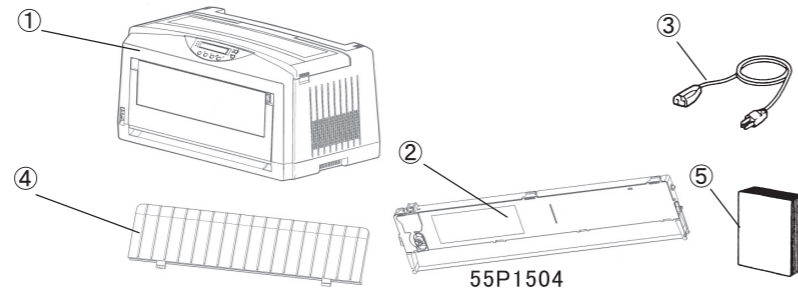
注意 プリンターを移動するときは2人以上で運んでください。

1. 付属品の確認

- ① プリンター本体
- ② インク・リボン・カートリッジ
- ③ 電源コード
- ④ ペーパー・フロー
- ⑤ マニュアルパック

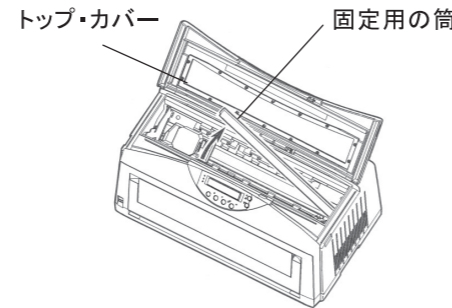
[サービス・サマリー／

印字テスト用単票用紙／CD(プリンター・ドライバー、設置・操作ガイド 基本操作編と初期設定編、保守マニュアルが含まれます)／簡単ガイド／プリンター設置の注意事項]



2. 梱包材の取外し

- ① プリンターの梱包テープを取り外し、トップ・カバーを開けます。
- ② キャリアー固定用の筒を取り外します。



3. オプションの設置

本プリンターは、オプションとして自動給紙機構があります。詳細手順は、「設置・操作ガイド」の設置手順を参照してください。

4. インク・リボン・カートリッジのセット

インク・リボン・カートリッジを梱包箱から取り出してプリンター本体にセットします。詳細手順は、「設置・操作ガイド」の設置手順を参照してください。

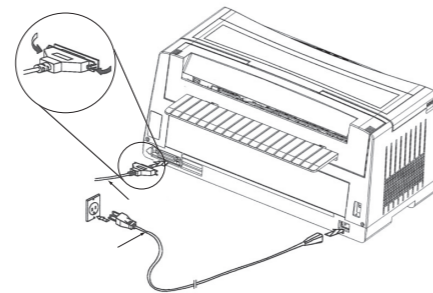
5. プリンター・ケーブルの接続

- ① プリンター・ケーブルのコネクターをインターフェース・コネクターに接続します。
- ② プリンター・ケーブルのもう一方のコネクターをシステム・ユニットに接続します。プリンター・ケーブルは別売です。弊社指定のプリンター・ケーブルをご使用ください。

6. 電源コードの接続

電源はAC100V、50/60Hzを使用してください。

- ① プリンターの電源スイッチをオフにします。
- ② 電源コードを電源インレットに接続します。
- ③ 電源コードのもう一方のプラグをコンセントに差し込みます。



注意 電源プラグは、必ず接地端子付きコンセントに差し込んでください。

7. Windows用プリンター・ドライバーの導入と起動

Windowsパソコンから印刷するにはプリンター・ドライバーをインストールする必要があります。

本プリンターにはWindows用プリンター・ドライバー(CD-ROM)が同梱されています。

プリンター・ドライバーはサブディレクトリー、¥9XMe、¥NT40、¥2000XP内にあります。導入及び起動方法は、通常のプリンター・ドライバーと同じですが、詳しくはプリンター・ドライバー(CD-ROM)の中のREADMEファイルを参照してください。

なお、CD-ROM内にはWindows95/Windows98/Windows2000/WindowsMe/WindowsNT4.0/WindowsXPのドライバーがあります。

これ以外のシステムをお使いになる場合は、ホームページ(URL <http://www.infoPrint.com/jp>)を参照してください。

Windows95/98/Meのプリンター・ドライバーは、サブディレクトリー¥9XMeにあります。

WindowsNT4.0のプリンター・ドライバーは、サブディレクトリー¥NT40にあります。

Windows2000/XPのプリンター・ドライバーは、サブディレクトリー¥2000XPにあります。

8. コンピューター接続時の注意事項

□ 平行ポート接続時の注意事項

Windows95/Windows98/Windows2000/WindowsMe/WindowsNT4.0プリインストール・モデルのパソコンでは、出荷時、平行ポートのモード設定が「ECPモード」になっているものが増えています。本モードが「ECPモード」の場合、プリンターの初期化動作が繰り返されたり、不定期に文字化けが発生するなど、正しく印刷できない場合があります。その場合、平行ポートのモード設定を「互換モード」(*1)に設定変更(*2)してご使用ください。

*1) 名称はパソコンのメーカー／機種により異なることがあります。

*2) 設定方法はパソコンのメーカー／機種により異なりますので、パソコンの取扱説明書をご参照ください。

□ 平行・インターフェースのモード設定

● IBM3270PC/5250PC(IBMのオンライン・アプリケーション)を使用するとき、「コンバート」を選択します。

● IBM OS2, IBM日本語DOSを使用するとき、「コンバート」を選択します。

- ① プリンターの電源スイッチをオンにします。
- ② 操作パネルのスイッチ \bigcirc^1 (インサツカ／フカ)を押して、<印刷可 \bullet >の状態にします。
- ③ 単票用紙は排出、連続用紙は退避させます。表示部に用紙選択メニューが表示されます。
- ④ スイッチ \bigcirc^4 (タンピョウ)を1秒以上押し続けます。
- ⑤ スイッチ \bigcirc^4 (ソノタ)を3回押し、表示が「ソノタ」から「トップメニュー」に変わります。
- ⑥ スイッチ \bigcirc^4 (トップメニュー)を3秒以上押し続けたままにすると、初期設定メインメニューが表示されますので、スイッチ \bigcirc^1 を押して、「シヨキセツテイ」を選択します。
- ⑦ スイッチ \bigcirc^1 を押して、「セツテイヘンコウ」を選択します。
- ⑧ スイッチ \bigcirc^1 (←)又はスイッチ \bigcirc^2 (→)を押して「ユーザキョウツウ」を選択し、スイッチ \bigcirc^4 (センタク)を押します。
- ⑨ スイッチ \bigcirc^4 を押すとスイッチ \bigcirc^4 に「セントロ」が表示されます。スイッチ \bigcirc^4 を押します。
- ⑩ スイッチ \bigcirc^1 (←)又はスイッチ \bigcirc^2 (→)を押して「コンバート」を選択し、スイッチ \bigcirc^4 (トウロクメニュー)を押します。
- ⑪ スイッチ \bigcirc^2 (トウロク)を押すと登録され、初期設定値が記憶されます。
- ⑫ 引き続き初期設定値を印刷するときは、スイッチ \bigcirc^3 (セツテイチンサツ)を押します。
- ⑬ スイッチ \bigcirc^1 (←)又はスイッチ \bigcirc^2 (→)を押して、「ユーザキョウツウ」を選択します。
- ⑭ スイッチ \bigcirc^4 (センタク)を押します。
- ⑮ 連続用紙を吸入し、スイッチ \bigcirc^1 (インサツカ／フカ)を押して<印刷可 \bullet >にしてください。初期設定値が印刷されます。
- ⑯ 印刷が終了したら、いったん、電源スイッチをオフにし、再度オンにします。初期診断テストを実行し、初期設定モードから抜けます。

以上で初期設定値の変更は終了です。