

# メンテナンスキット IP 1336J / 1316J・IP 1356J 交換手順書



メンテナンスキットはプリンターをよりよい状態でご使用いただくための交換部品です。ディスプレイに「メンテキットコウカン」のメッセージが表示されたら交換してください。

## 1 メンテナンスキット交換前の準備

### 注意

- 機械内部には高温の部分があります。「高温注意」のラベルの貼ってある周辺には触れないでください。やけどの原因になります。

ご使用後の部品は、販売店またはサービス実施店へお渡しいただくか、お客様で処理される場合は、一般のプラスチック廃棄物と同様に処理してください。

### 1 プリンター本体の電源を切ります。

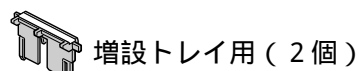
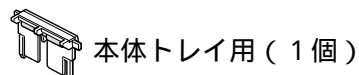
### 注意

- メンテナンスキットの交換は、プリンター本体の電源を切ってから約1時間経過して機械内部の高温部が常温になるのを待って開始してください。

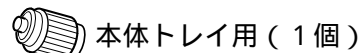
### 2 同梱品を確認します。

メンテナンスキットは以下の部品で構成されています。

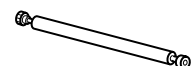
#### ① フリクションパッド



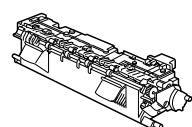
#### ② 給紙コロ



#### ③ 転写ローラー



#### ④ 定着ユニット



#### ⑤ 手袋



## 2 フリクションパッドを交換する

給紙トレイのフリクションパッドをすべて交換します。フリクションパッドには、本体トレイ用と増設トレイ用の2種類があります。ここでは本体トレイを例に説明します。

### 1 電源プラグをコンセントから抜き、インターフェースケーブルを取り外します。

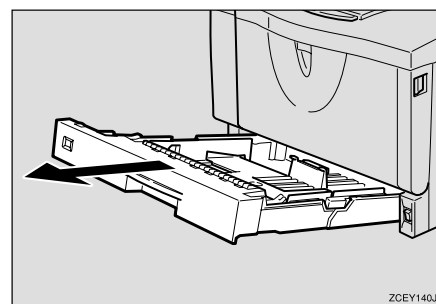
### 危険

- 濡れた手で電源プラグを抜き差ししないでください。感電の原因になります。

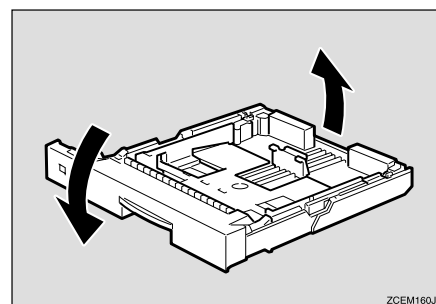
### 注意

- 電源プラグを抜くときは、必ず電源プラグを持って抜いてください。電源コードを引っ張らないでください。コードが傷つき、火災や感電の原因になります。

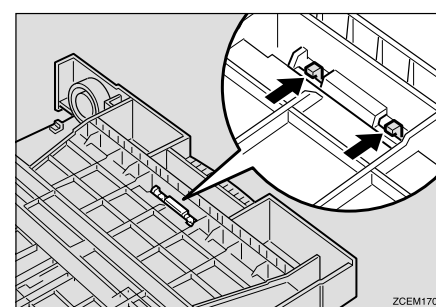
### 2 給紙トレイを少し持ち上げてから止まるまで引き出し、前面を持ち上げるようにして引き抜きます。



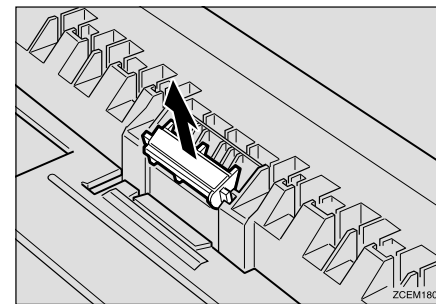
### 3 セットされている用紙を取り出し、給紙トレイを裏返しにします。



### 4 フリクションパッドを固定している2カ所のつめをボールペンの先などで外します。

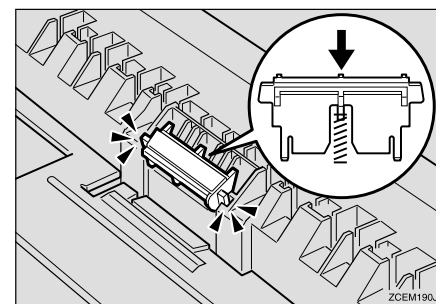


### 5 給紙トレイを表面にして、フリクションパッドを引き抜きます。



### 6 引き抜いた場所に新しいフリクションパッドをセットします。

フリクションパッド中央の突起を給紙トレイ側のスプリングに合わせ、両端が溝に合うように差し込み、カチッと音がするまで押し込みます。



押し込んだら、確認のためにフリクションパッドを上から数回押してみてください。スプリングの力で戻ってくれば正しくセットされています。

### 7 500枚増設トレイユニットを取り付けているときは、手順1~6と同様の操作で増設トレイのフリクションパッドを交換します。

これでフリクションパッドの交換は終了です。

## 3 給紙コロを交換する

プリンター本体と500枚増設トレイユニットの給紙コロをすべて交換します。

### 1 オプションの両面印刷ユニット、4ピンプリントポスト、1ピンシフトトレイを取り付けているときは、各オプションをプリンター本体から取り外します。

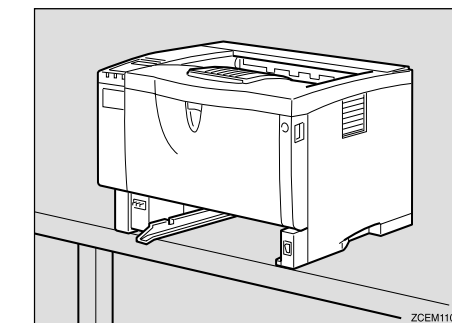
詳しくは「取り扱い編」9.付録『移動』を参照してください。

### 注意

- 機械を移動するときは、二人以上で両側面の中央下部にある取っ手を持ち、ゆっくりと体には負担がかからない状態で持ち上げてください。無理をして持ち上げたり、乱暴に扱って落としたりすると、けがの原因になります。

### 2 プリンター本体を机の端に移動します。

500枚増設トレイユニットを取り付けているときはプリンター本体だけを持ち上げ、500枚増設トレイユニットから確実に離れたことを確認してから移動させてください。

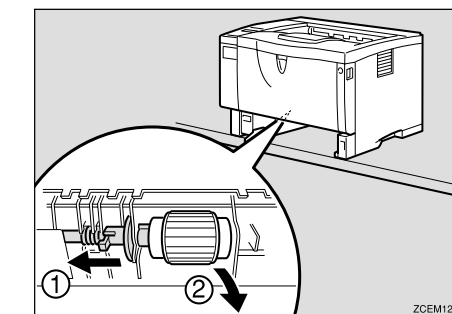


### 重要

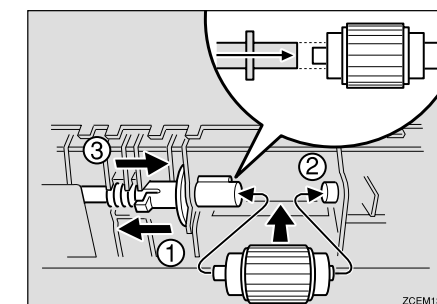
- 移動の際は、トナーがこぼれないように、できるだけ水平を保ってください。
- 移動後は、ぐらついた台の上や、傾いた所など不安定な場所に置かないでください。

### 3 給紙コロ固定レバー(緑色)を左側にスライドさせて、給紙コロを取り外します。

イラストは本体の給紙コロの例です。



### 4 新しい給紙コロをセットします。給紙コロ固定レバーを左側にスライドさせた状態で、給紙コロをくぼみに入れ、レバーを戻します。



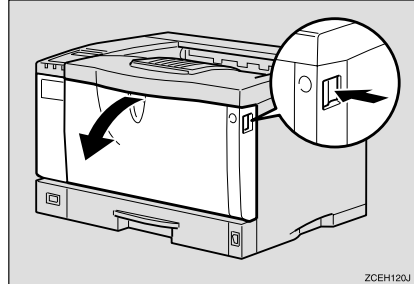
給紙コロ固定レバーを給紙コロの軸の根元まで確実に戻し、給紙コロがスムーズに回転することを確認してください。

### 5 500枚増設トレイユニットを取り付けているときは、増設トレイを引き抜き、プリンター本体と同じ操作で給紙コロを交換します。

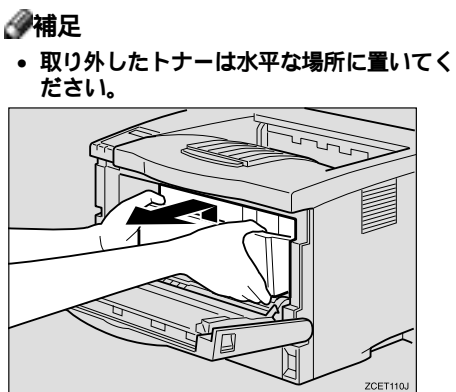
2段増設しているときは両方とも交換します。

# 4 転写ローラーを交換する

1 前カバーボタンを押して前カバーを開けます。



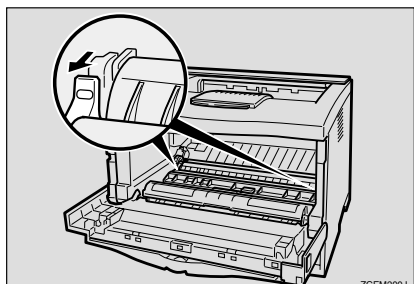
2 トナーカートリッジの取っ手を持ち、少し持ち上げながら手前に引き抜きます。



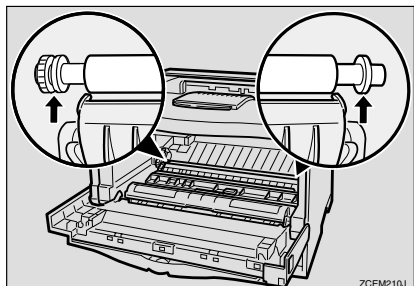
3 同梱品の手袋をはめます。

補足  
手袋をはめないとプリンター内部のトナーで手がよごれることがあります。

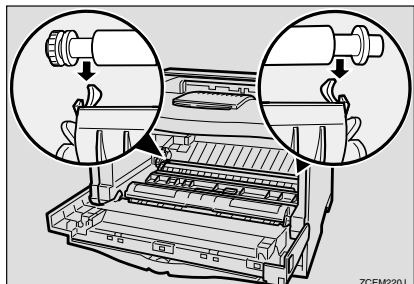
4 転写ローラーカバーを、左右の緑色の印のついたつまみを持って、手前に起こします。



5 転写ローラーを、左右の緑色の部分を持って取り外します。



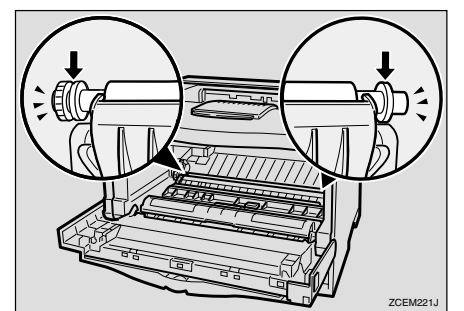
6 ギアの部分を左側にして、新しい転写ローラーを軸受けにのせます。



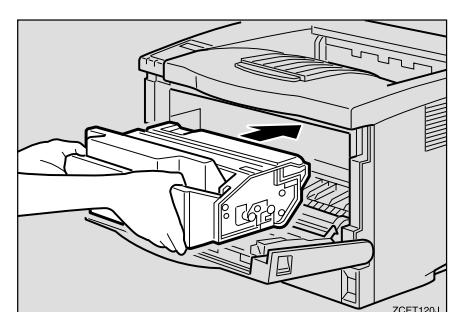
## 重要

- 新しい転写ローラーを、軸受け奥の溝にセットしないでください。軸受け以外の場所に転写ローラーをセットすると機械が破損する原因になります。
- 転写ローラーの金属部分を軸受けにのせてください。スポンジ部分をのせると転写ローラーが破損する原因になります。

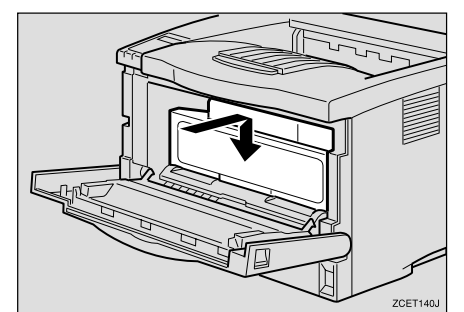
7 左右の緑色の部分をカチッと音がするまで下に押し込みます。



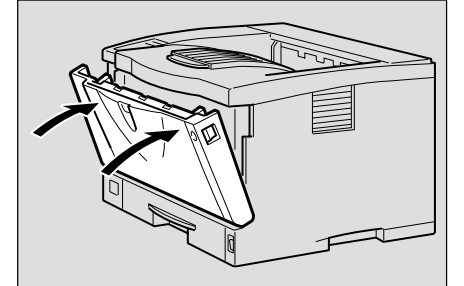
8 転写ローラーがセットされると同時に、転写ローラーカバーも元の位置に戻ります。トナーカートリッジの取っ手を持ち、プリンター内部に押し込みます。



9 奥に突き当たったところで、トナーカートリッジを降ろします。



10 前カバーを閉めます。



これで転写ローラーの交換は終了です。手袋を外して、次の定着ユニットの交換に進みます。

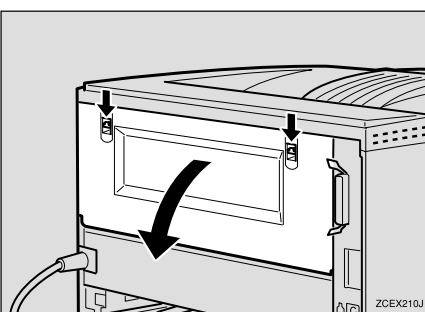
# 5 定着ユニットを交換する

## 注意

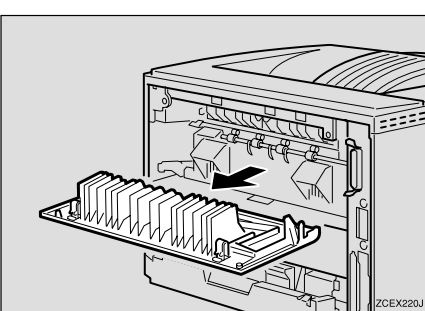
- 定着ユニットは高温になります。定着ユニットの交換は、プリンター本体の電源を切ってから約1時間待ち定着ユニットが常温になってから行ってください。やけどの原因になります。

1 後ろカバーが付いている場合は取り外します。

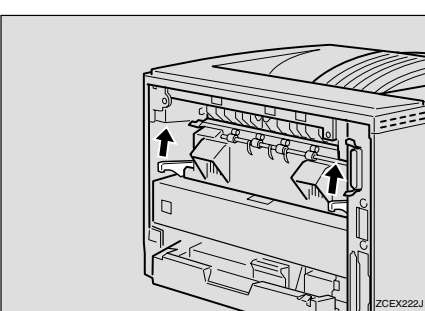
1 プリンター本体の後ろカバーを、2箇所の爪を降ろして開けます。



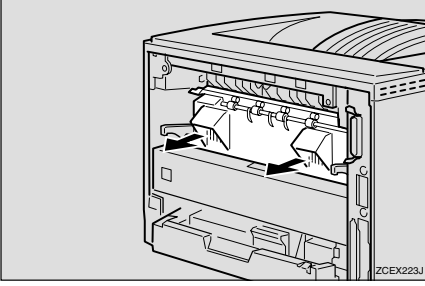
2 後ろカバーを水平方向に取り外します。



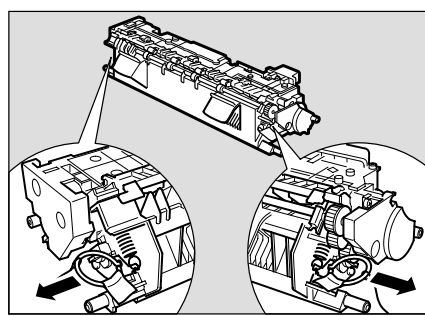
2 左右の定着ユニット固定レバーを上げます。



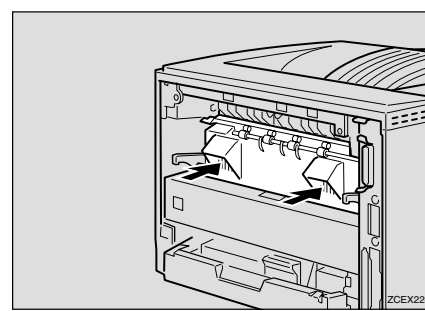
3 定着ユニットを手前に引き出します。



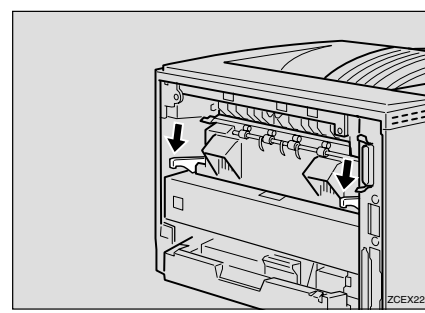
4 メンテナンスキットIP1356Jをご使用の場合は、左右両側にあるピンを引き抜きます。



5 新しい定着ユニットを内部にスライドさせてセットします。

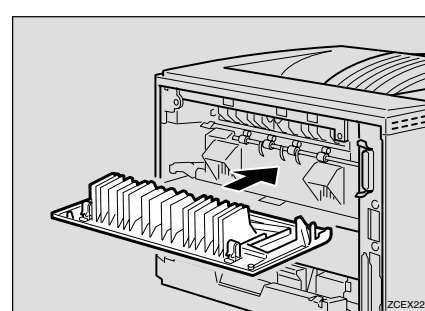


6 左右の定着ユニット固定レバーを、カチッと音がするまで押し下げます。

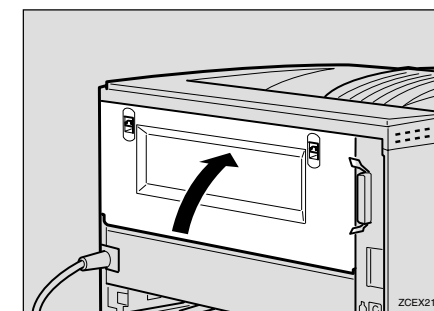


7 手順1で後ろカバーを取り外した場合は取り付けます。

1 後ろカバーを左右の軸受けに合わせて水平に差します。



2 後ろカバーを閉めます。

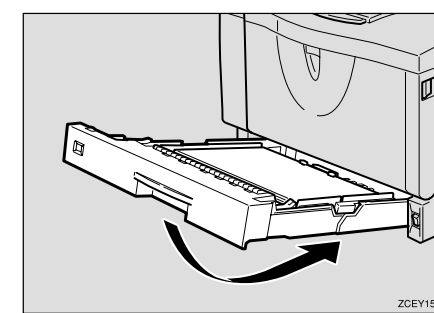


これですべての部品の交換が終了しました。テスト印刷をして動作を確認します。

# 6 テスト印刷をする

プリンターを元の位置に戻したあと、システム設定リストを印刷してプリンターの動作を確認します。

1 引き抜いていた給紙トレイと増設トレイに用紙を入れ、プリンターにゆっくりとセットします。

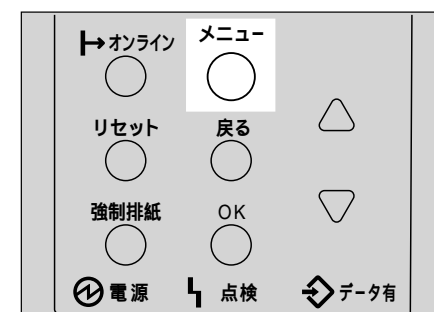


2 プリンター本体を元の位置に戻します。

3 インターフェースケーブルを接続し、電源プラグをコンセントに差し込み、電源を入れます。

4 以下の順に操作してシステム設定リストを印刷します。

1【メニュー】キーを押します。



以下のメニューが表示されます。

<メニュー>  
ヨウシセッテイ

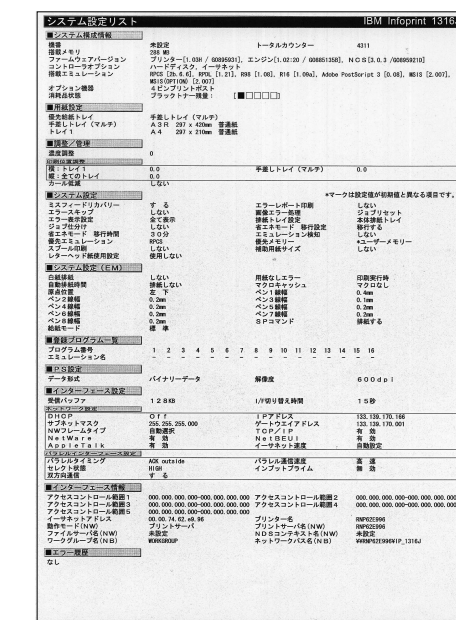
2【】キーを押して、「テストインサツ」を表示させ、【OK】キーを押します。

<メニュー>  
テストインサツ

テスト印刷の選択画面が表示されます。

<テストインサツ>  
1. システムセッテイリスト

3【OK】キーを押します。  
システム設定リストが印刷されます。



## 補足

- 正常に印刷できないときは、ディスプレイにエラーメッセージが表示されていないかを確認してください。表示されている場合は、<取り扱い>>「メッセージが表示されたとき」を参照して、エラーの対処をしてください。

プリンターに関するお問い合わせは、  
ダイヤルIBMにご連絡ください。

0120-04-1992

受付時間：9～18時（土、日、祝祭日、12/30～1/3を除く）

© Copyright International Business Machines Corporation 2003

Printed in China

2003年6月 G770-8608