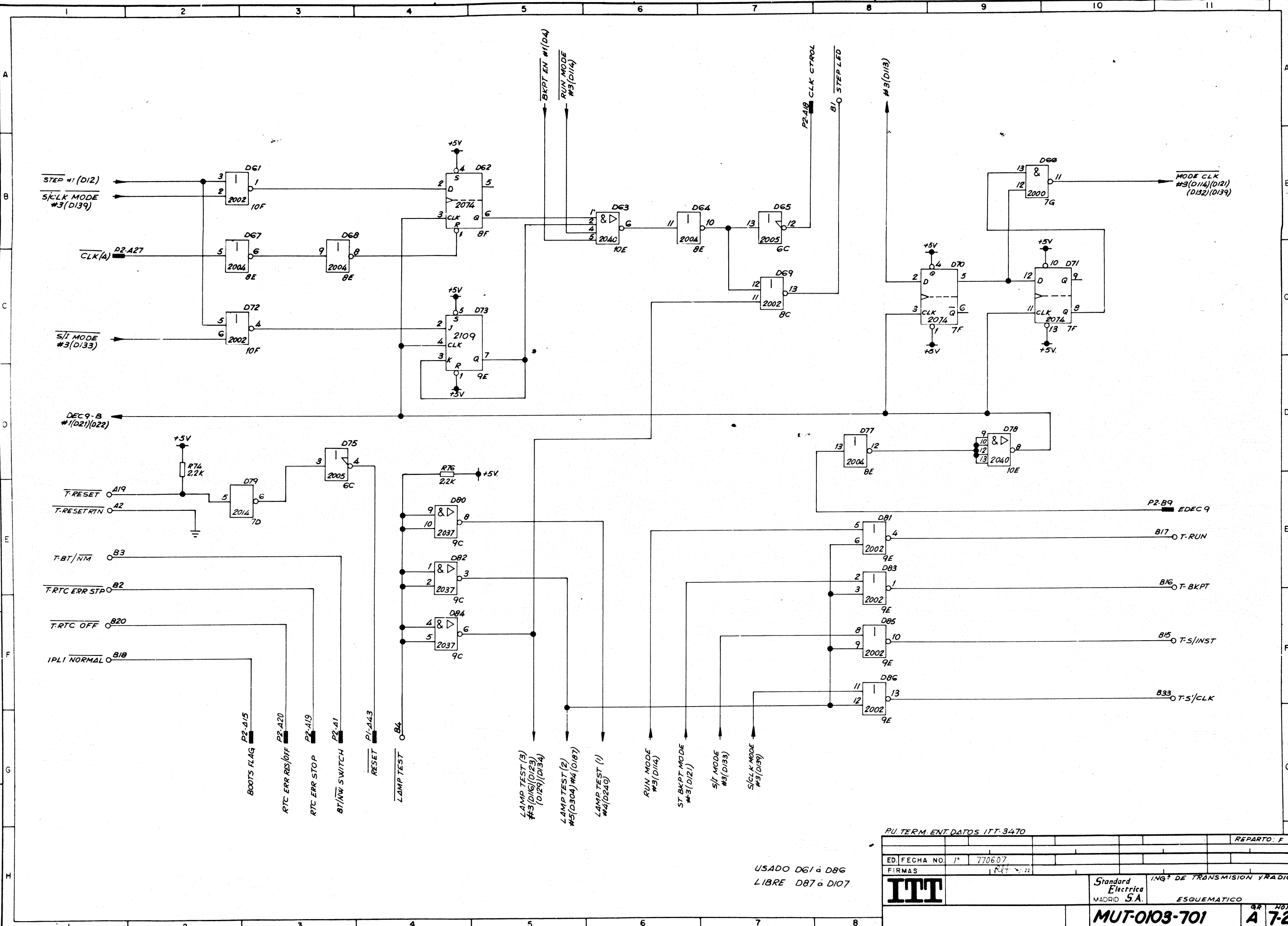


USADO D1 a R29  
LIBRE D30 a D60

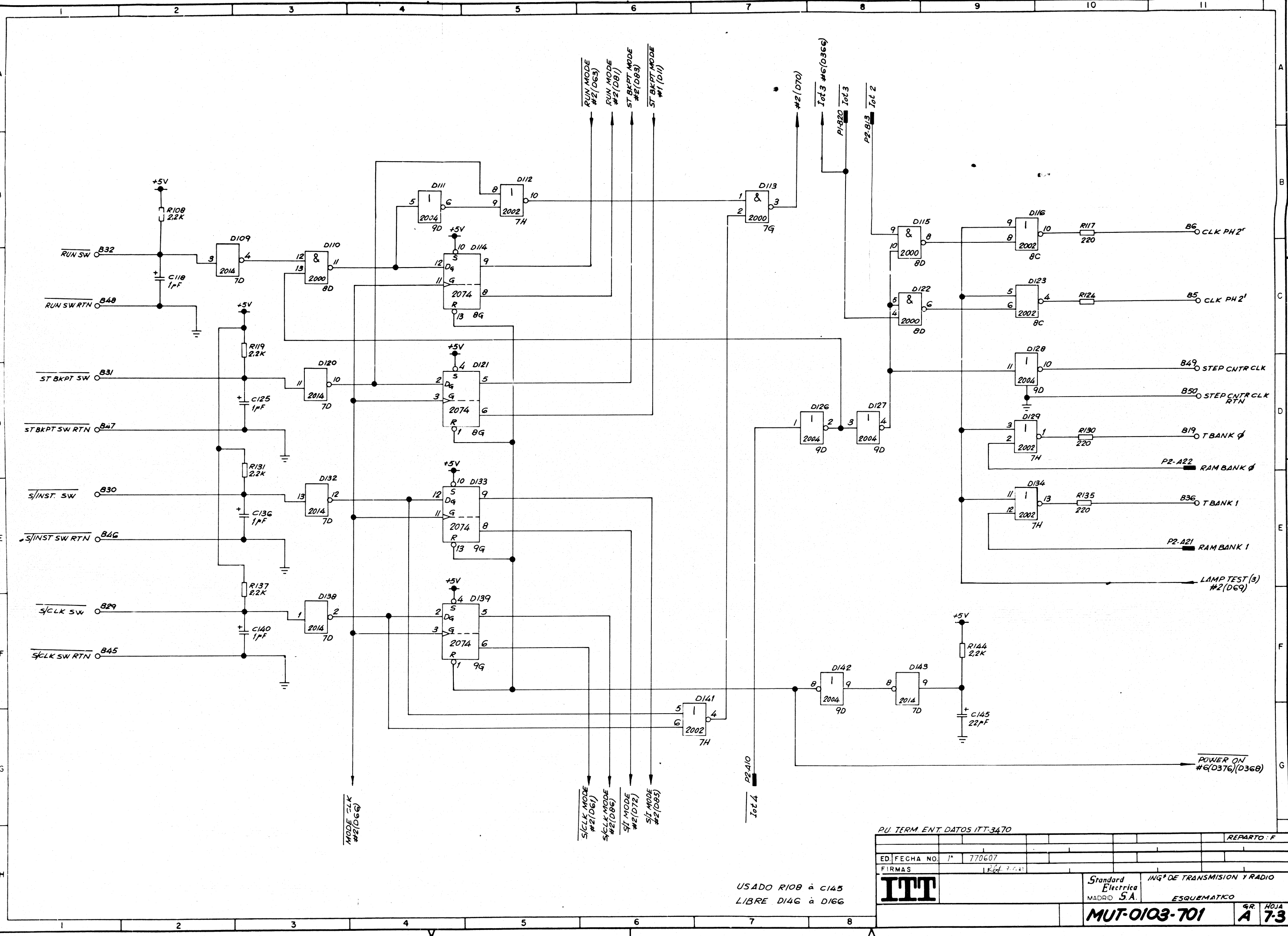
PU. TERM. ENT. DATOS. IIT-3470

ED. FECHA NO.	1*	770607	REPARTO: F
FIRMAS	IIT		
Standard Electrica S.A. MADRID S.A.		ING. DE TRANSMISION Y RADIO UNIDAD DE PBA. ESQUEMATICO	
MUT-0103-701		GR	HOJA A 7-1



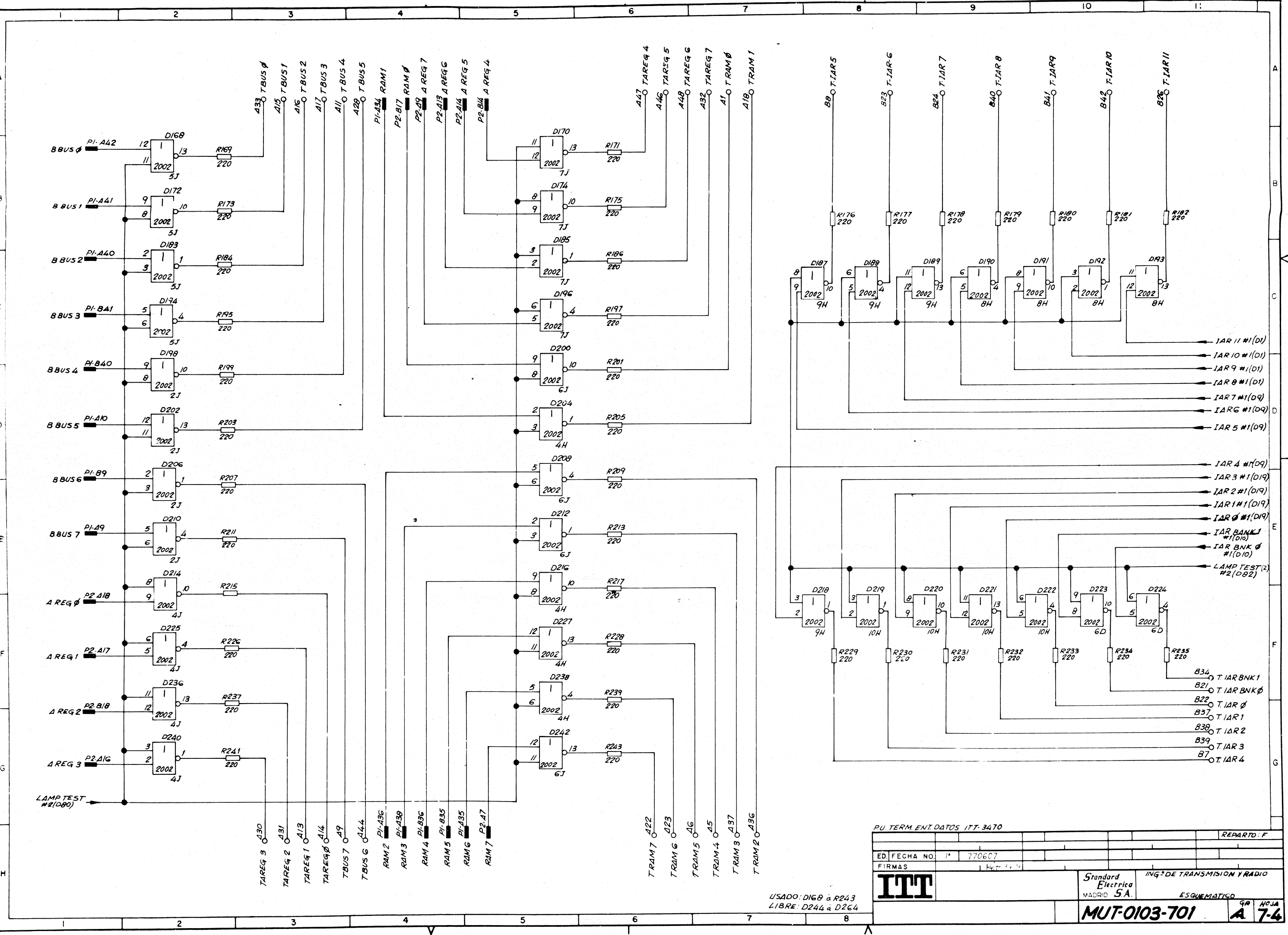
USADO D61 a D86  
LIBRE D87 a D107

PU. TERM. ENT. DATOS ITT-3470		REPARTO: F
ED. FECHA NO. 1*	770607	
FIRMAS	RET	
<b>ITT</b>	Standard Electrica MADRID S.A.	ING. DE TRANSMISION Y RADIO
	ESQUEMATICO	
<b>MUT-0103-701</b>		A 7-2



P.U. TERM. ENT. DATOS ITT-3470

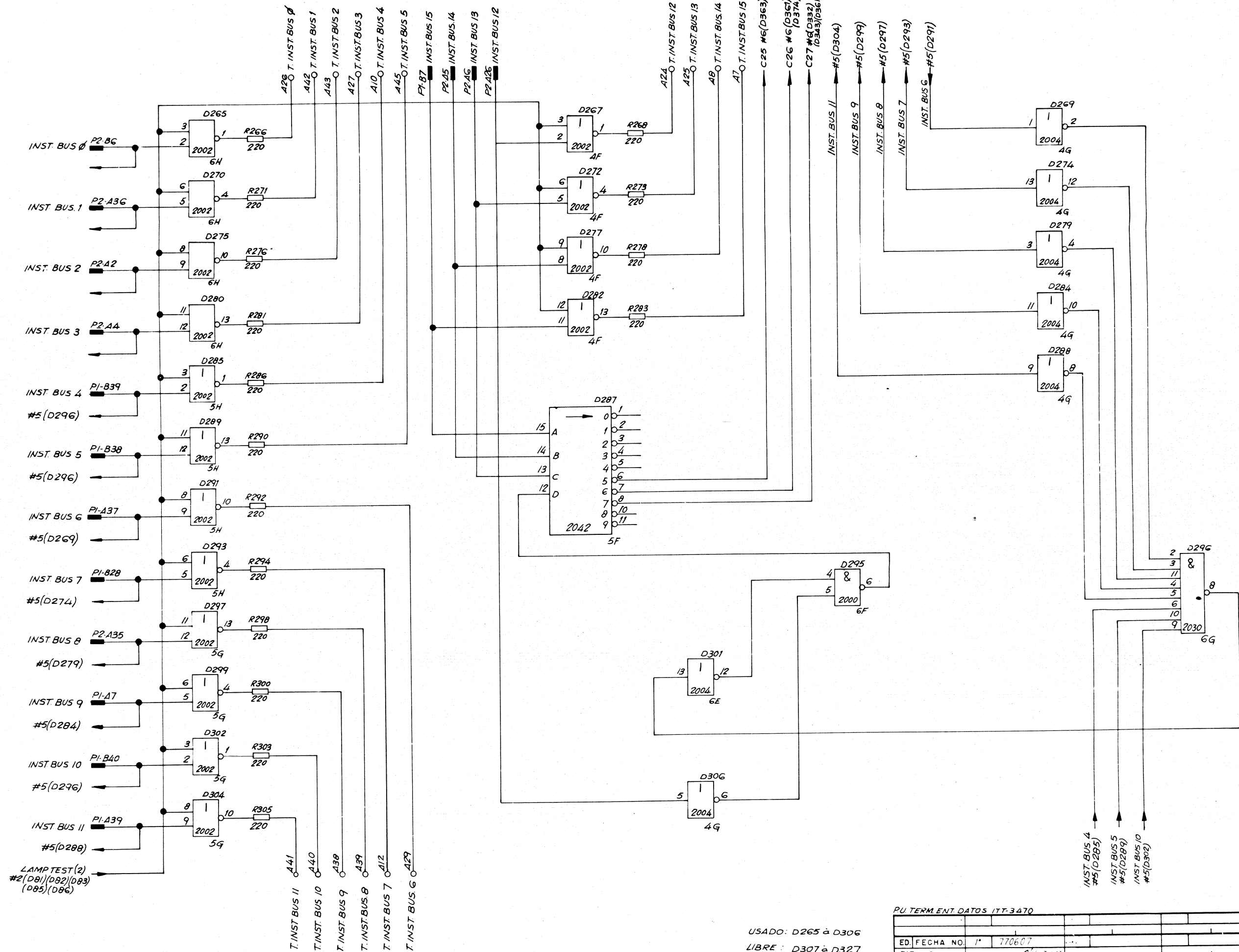
ED. FECHA NO.	770607	REPARTO:	F
FIRMAS			
		Standard Electrica MADRID S.A.	ING.º DE TRANSMISION Y RADIO ESQUEMATICO
USADO R108 à C145 LIBRE D146 à D166		MUT-0103-701	GR. HOJA A 7-3



PU TERM ENT DATOS ITT-3470

ED. FECHA NO. 1*		770607		REPARTO: F	
FIRMAS					
		Standard Eléctrica		ING.º DE TRANSMISION Y RADIO	
		MADRID S.A.		ESQUEMATICO	
MUT-0103-701				GR	HOJA
				A	7-4

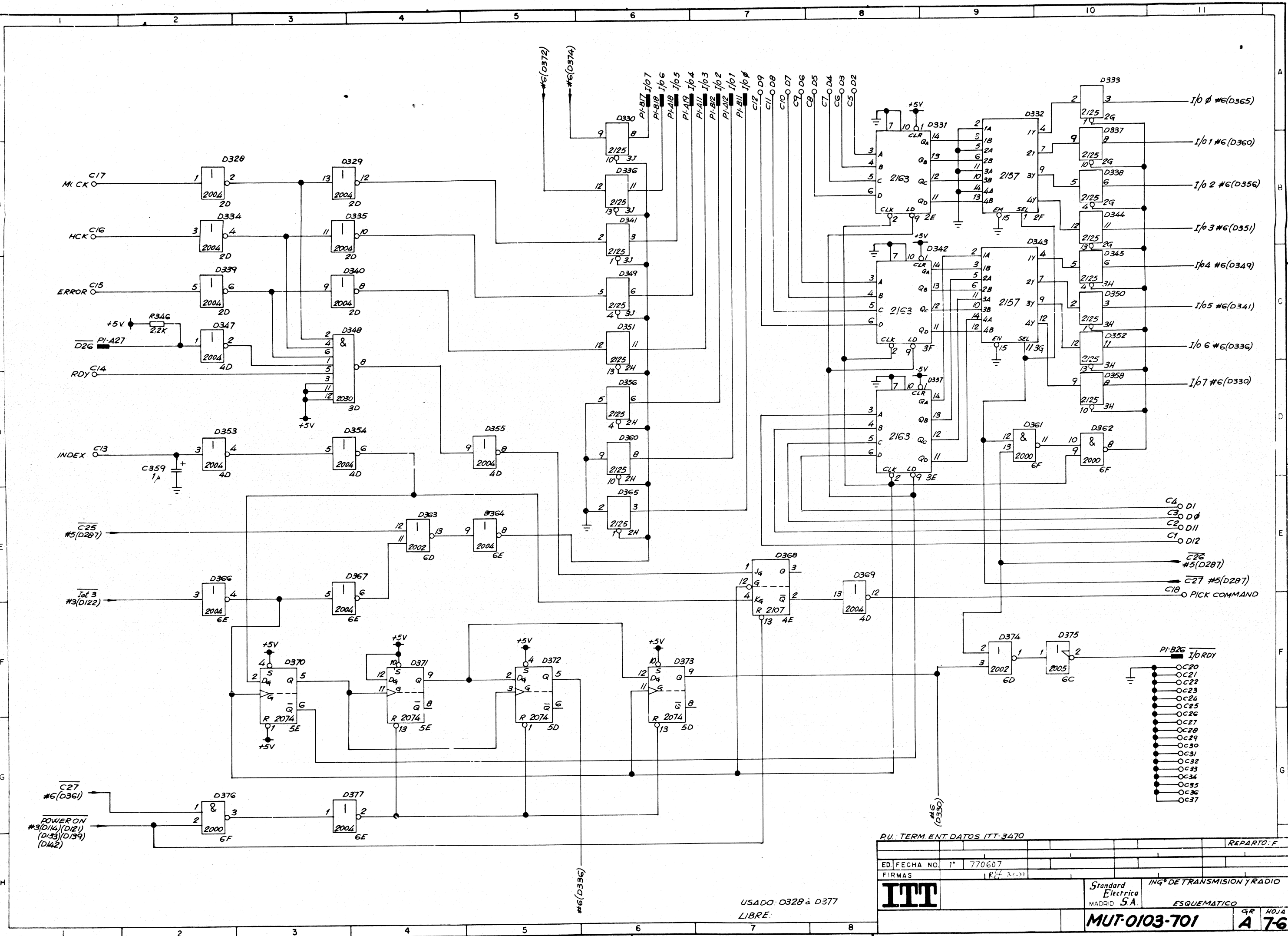
USADO: D168 a R243  
LIBRE: D244 a D264



USADO: D265 à D306  
LIBRE: D307 à D327

PU TERM. ENT. DATOS ITT-3470

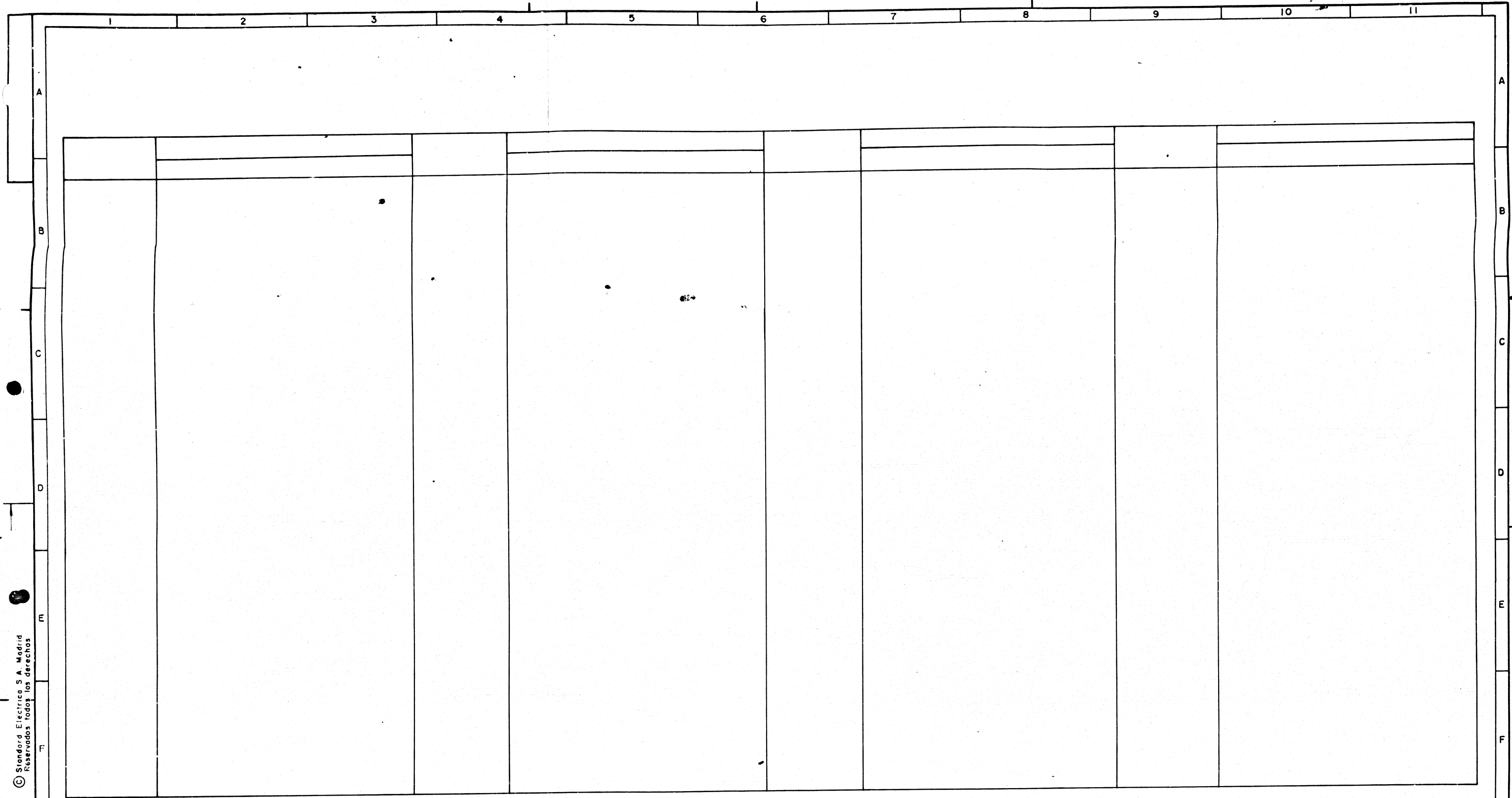
REPARTO: F	
ED. FECHA NO. 1°	770607
FIRMAS	
<b>ITT</b>	Standard Electrica S.A. ING. DE TRANSMISION Y RADIO
ESQUEMATICO	
MUT-0103-701	GR HOJA A 7-5



USADO: D328 a D377  
LIBRE:

P.U. TERM. ENT. DATOS ITT-3470

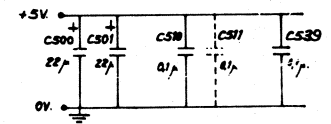
ED. FECHA NO. 1° 770607		REPARTO: F	
FIRMAS		ING. DE TRANSMISION Y RADIO	
		Standard Electrica MADRID S.A.	
		ESQUEMATICO	
MUT-0103-701		GR	HOJA A 76



© Standard Electricos S. A. Madrid  
Reservados todos los derechos

150 m. m

CIRCUITOS COMUNES

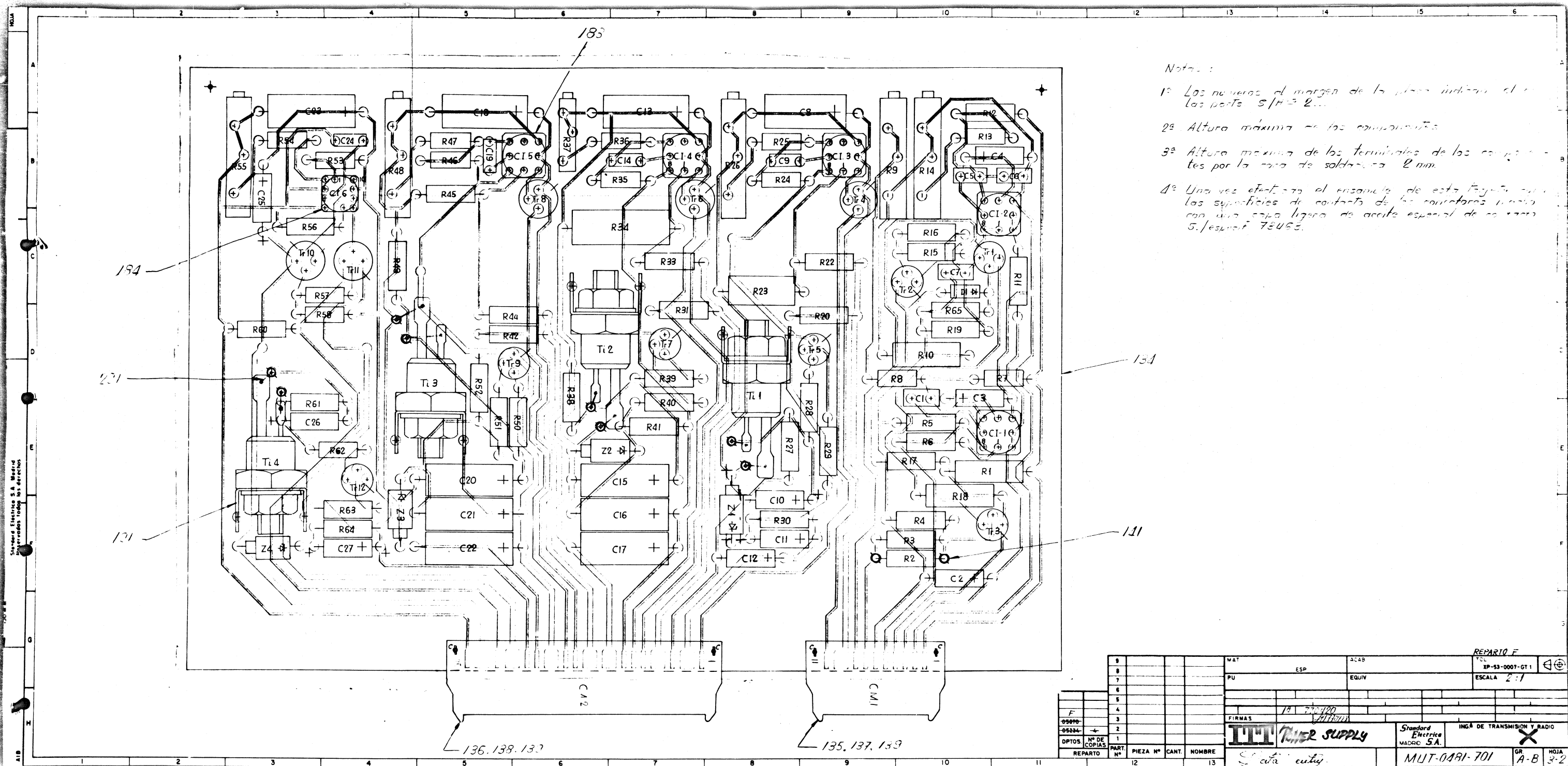


ALIMENTACION			
0V.	+5V.	+12V.	-12V.
P1-A3	P1-A1		
P1-A4	P1-A2		
P1-A40	P1-A42		
P1-A41	P1-A43		
P2-B3	P2-B1		
P2-B4	P2-B2		
P2-B40	P2-B42		
P2-B41	P2-B43		

PL. TERM. ENT. DATOS 177-3470

ED. FECHA NO. 1ª 770607		REPARTO F	
FIRMAS		ING. DE TRANSMISION Y RADIO	
		<b>Standard Electrica</b> MADRID S.A.	
		ESQUEMATICO	
		MUT-0103-701A	
		7-7	





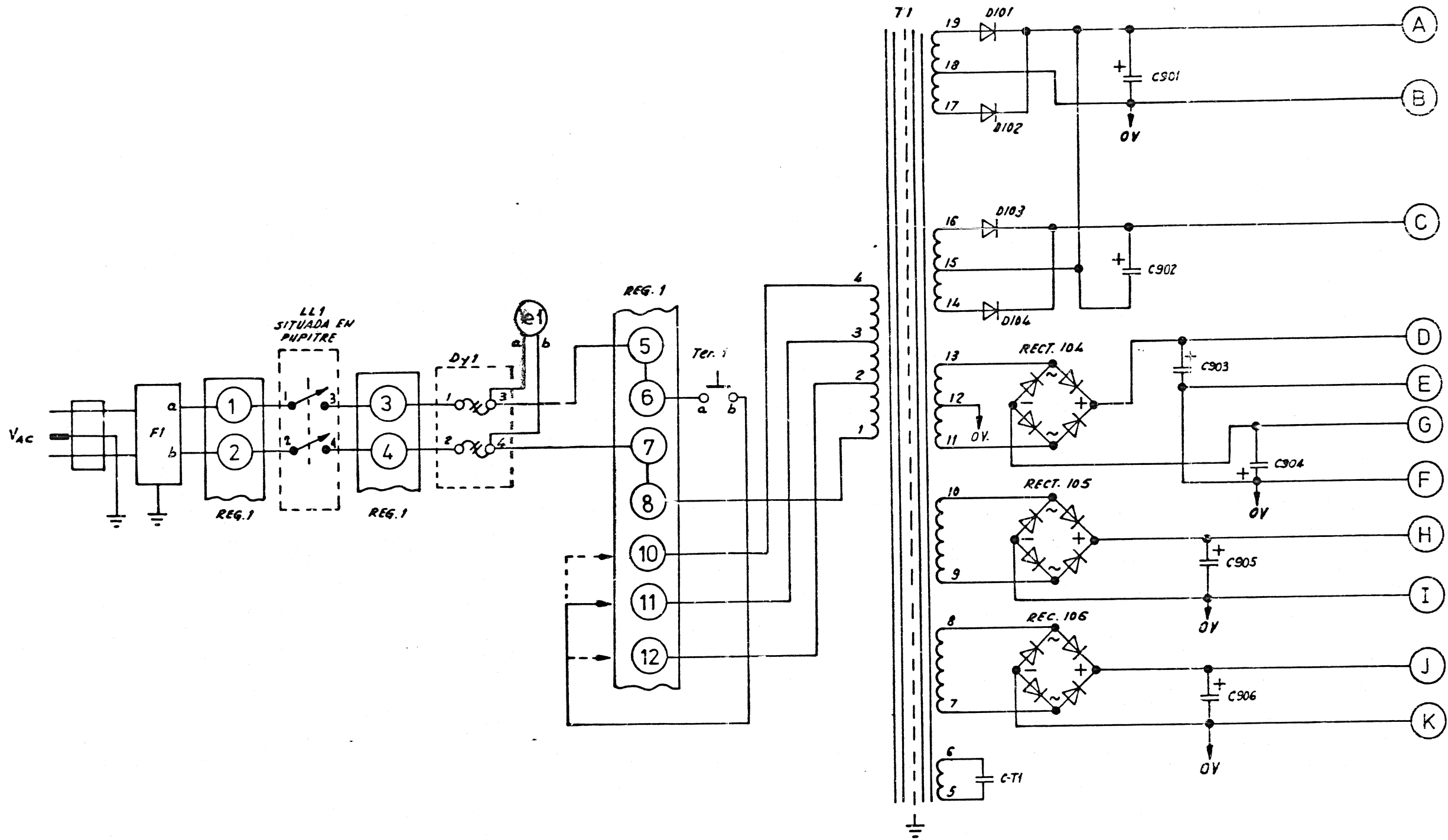
Nota:

- 1º Los números al margen de la placa indican el orden de las partes S/H = 2...
- 2º Altura máxima de los componentes
- 3º Altura máxima de los terminales de los componentes por la cara de soldadura 2 mm.
- 4º Una vez efectuado el ensamble de esta tarjeta, limpiar las superficies de contacto de los conectores y pintar con una capa ligera de aceite especial de repuesto S./especial 78465.

REPARTO F		MAT		ESP		ACAB		IP-53-0001-GT.1	
		PU		EQUIV				ESCALA 2:1	
FIRMAS		18		22/1/70					
DPTOS		Nº DE COPIAS		PIEZA Nº		CANT.		NOMBRE	
REPARTO		PART Nº		PIEZA Nº		CANT.		NOMBRE	
F		1		12		13		Standard Electric MADRID S.A.	
INGA DE TRANSMISION Y RADIO		MUT-0491-701		GR A-B		HOJA 3-2			

© Standard Eléctrica S.A. Madrid  
Reservados todos los derechos

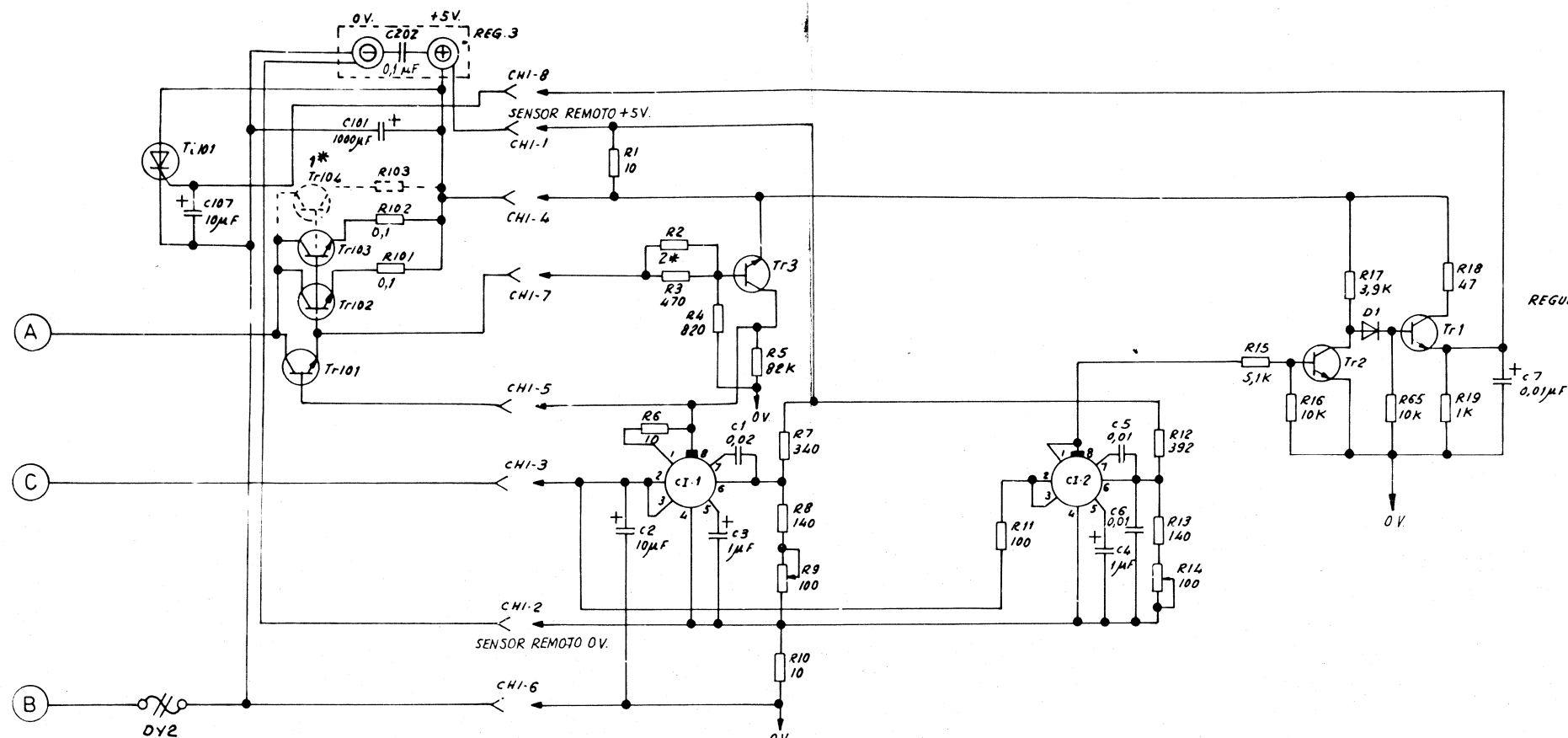
150 mm



P.U.:

REPARTO: F

ED. FECHA NO	1ª	770514							
FIRMAS	S.	4/18/67							
<b>ITE</b>		Standard Eléctrica MADRID S.A.		ING. DE TRANSMISIÓN Y RADIO					
				ESQUEMATICO				GR.	PLA
				MUT-0481-701				A, B	7-1



REGULADOR +5V.

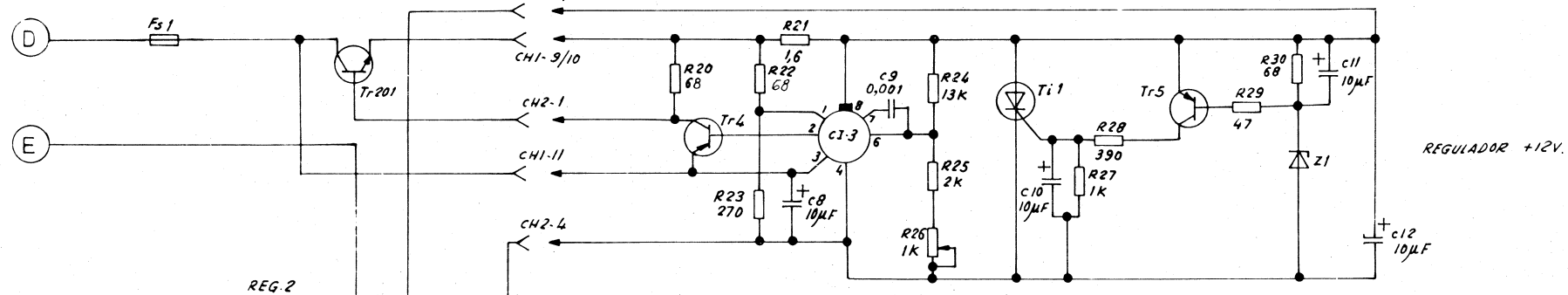
**\* NOTAS:**

1.- EQUIPADO DE LOS GRUPOS A, B

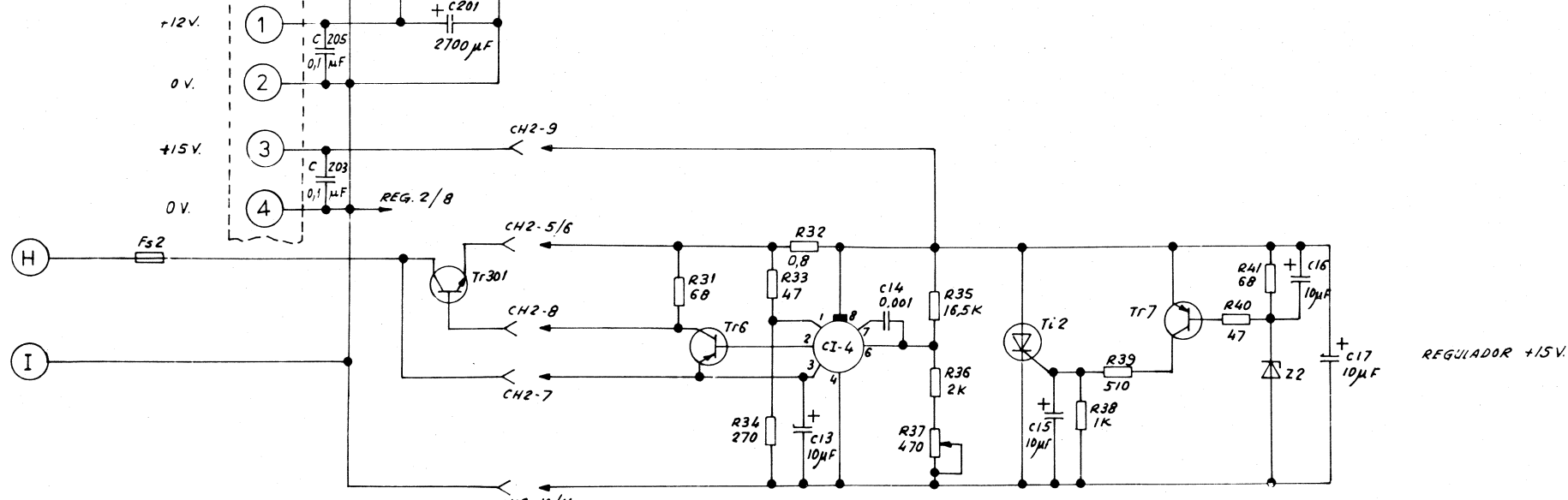
GR. A : Tr101, Tr102, Tr103, Tr104, Tr105, Tr106  
Tr107, Tr108  
R101, R102, R103, R104, R105, R106, R107

GR. B : Tr101, Tr102, Tr103.  
R101, R102.

2.- AJUSTE EN PRUEBAS DE LIMITACION DE CORRIENTE DE +5V.



REGULADOR +12V.



REGULADOR +15V.

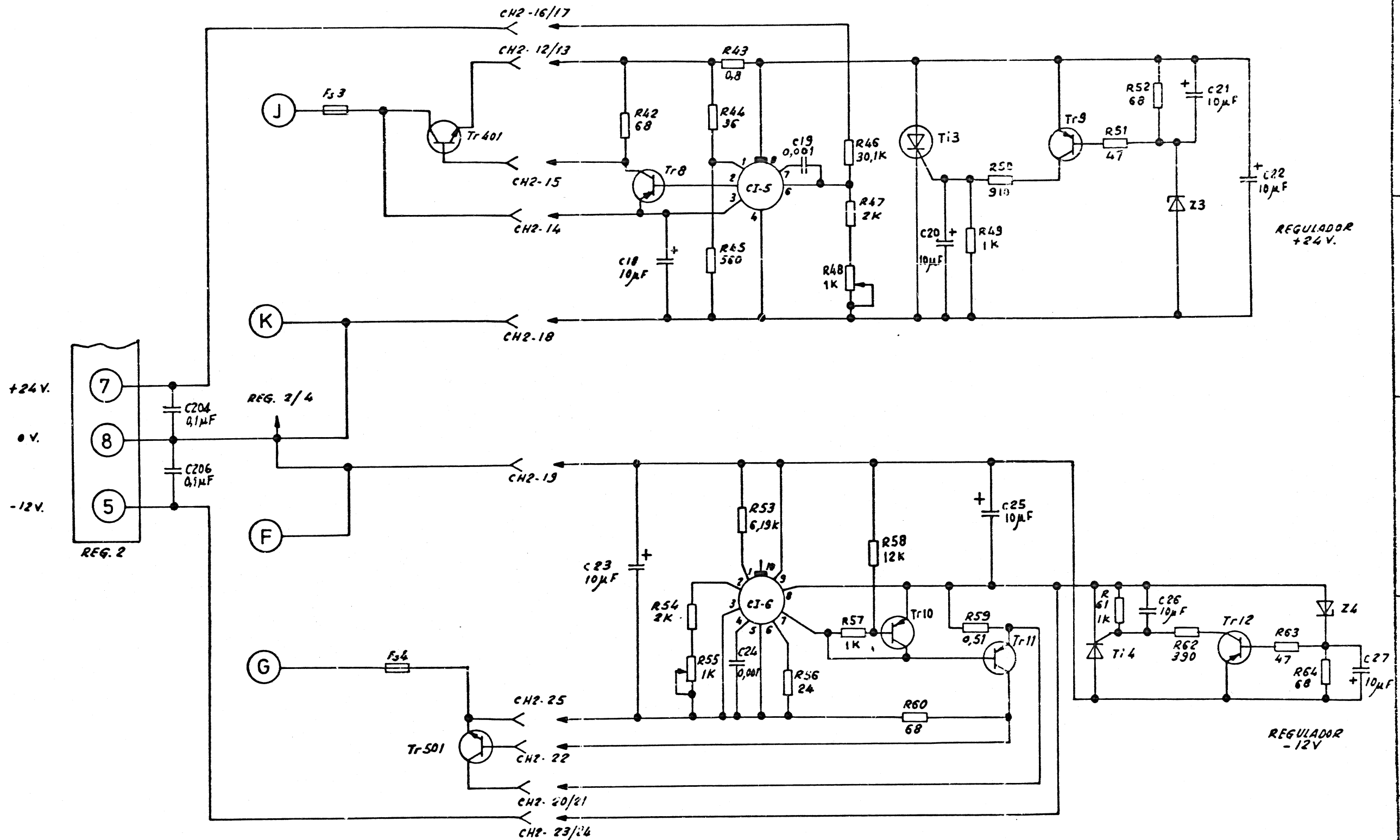
© Standard Eléctrica S.A. Madrid. Reservados todos los derechos.

P.U.: REPARTO: F

ED. FECHA NO.	1ª	770514
FIRMAS	S. L.	4.6.73
<b>ITT</b>	Standard Eléctrica MADRID S.A.	ING <sup>º</sup> DE TRANSMISION Y RADIO ESQUEMATICO
MUT-0481-701		GR. A.B 7-2

© Standard Eléctrica S.A. Madrid  
Reservados todos los derechos

160 m.m



P.U.:

REPARTO: F

ED. FECHA	HQ.	14	770514
FIRMAS	S. M.	4.6.77	
Standard Eléctrica MADRID S.A.		ING. DE TRANSMISION Y RADIO	
ESQUEMATICO		GR. 4022	
MUT-0481-701		A,B 7-3	

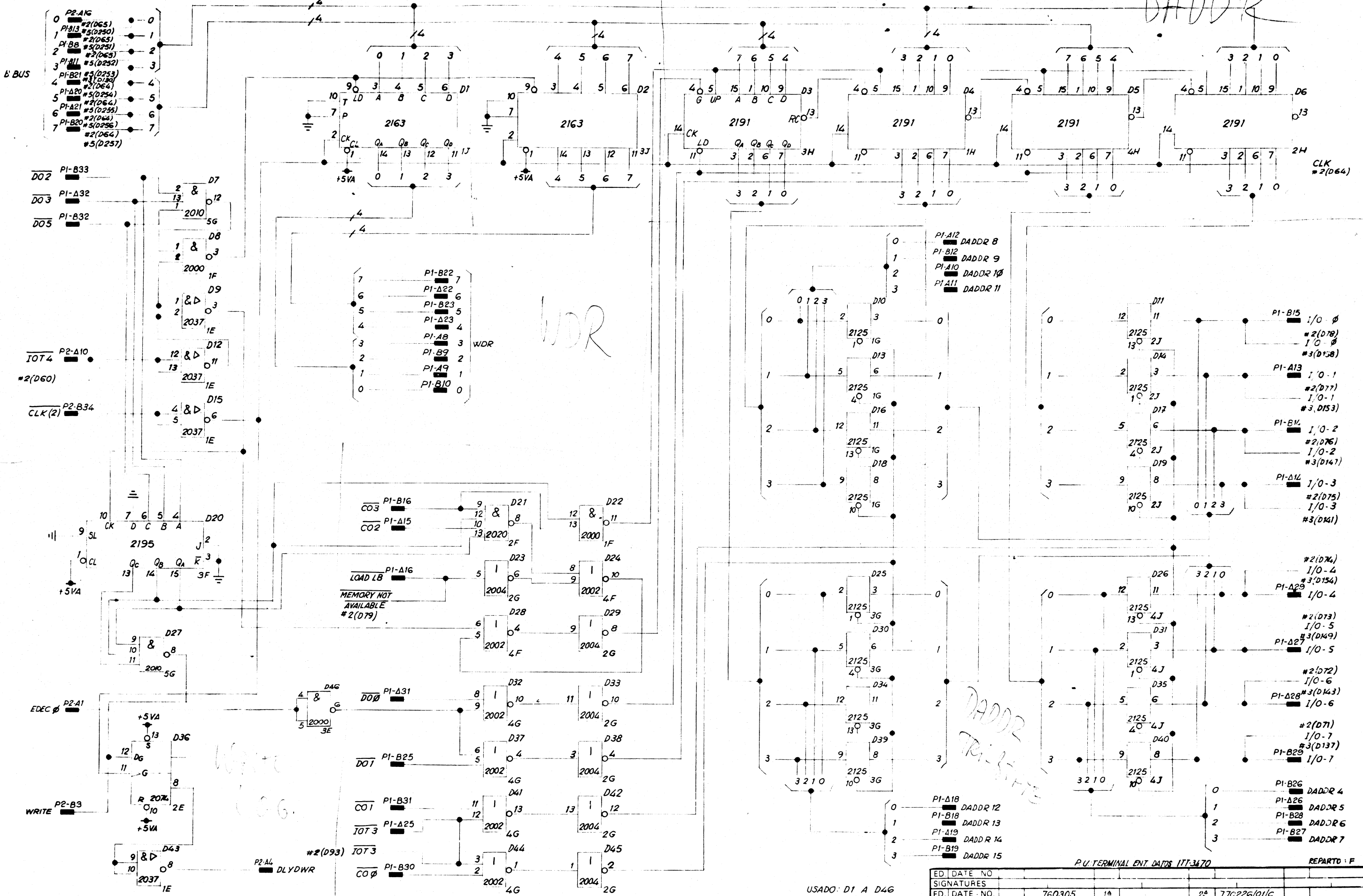




DADDR

WDR

DADDR  
TRIPLETE



USADO: D1 A D46  
LIBRE: D47 A D59

ED. DATE NO	SIGNATURES	
ED. DATE - NO	760305	1ª
SIGNATURES	2ª 770226/01/C	
<b>ITT</b>		
UNIDAD DE TRANSMISION Y RADIO UNIDAD LOGICA SIST.(I) ESQUEMATICO		
MUT-0540-701		GP. HOJA A,B 7-1

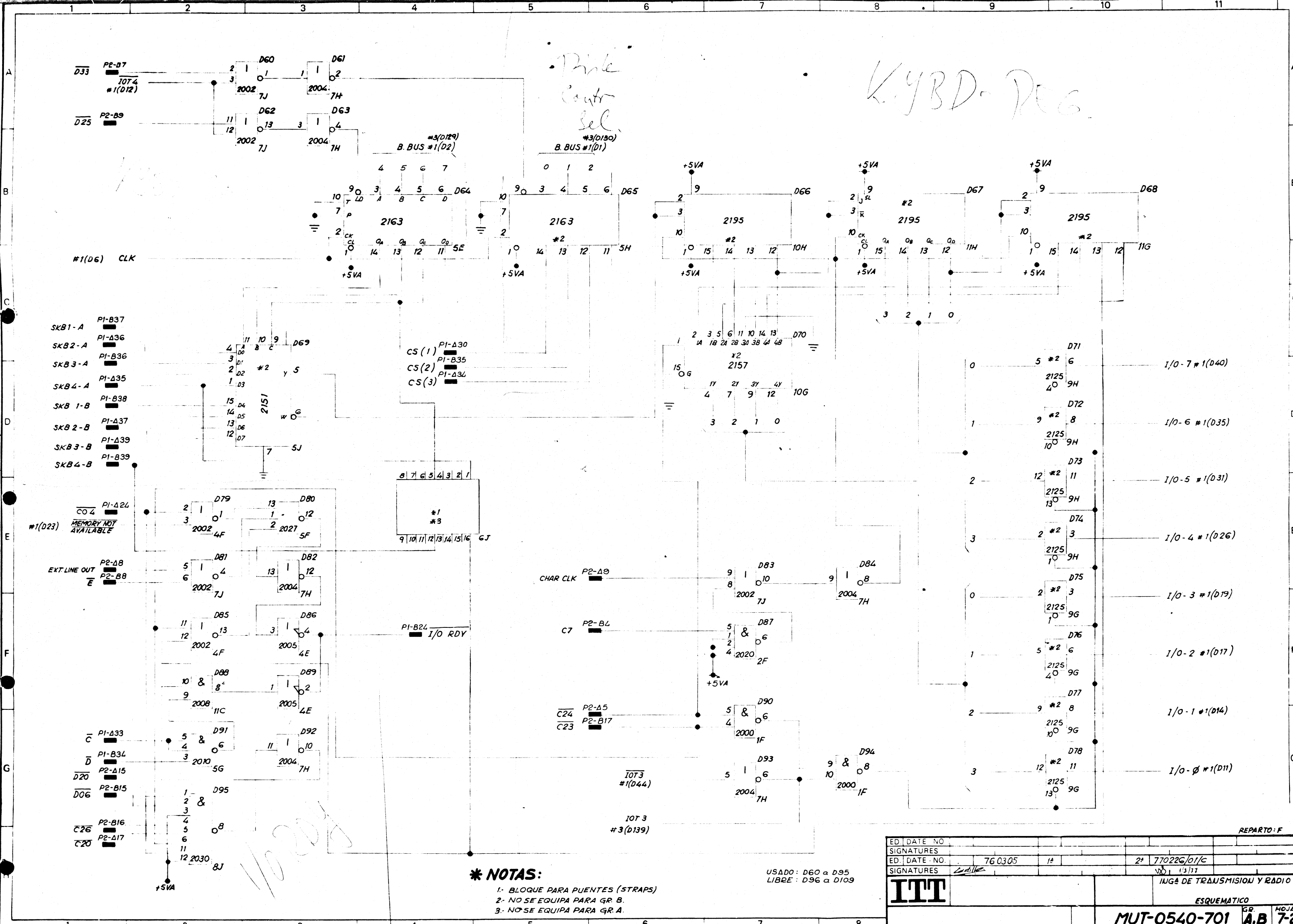
Form 001 (Rev. 01-60) CB/C-071

International Telephone and Telegraph Corporation, New York, N.Y. All Rights Reserved

150mm

Form 001111 (0140) CBI (C. 02) 42

Telegraph Corporation, New York, N.Y. All Rights Reserved



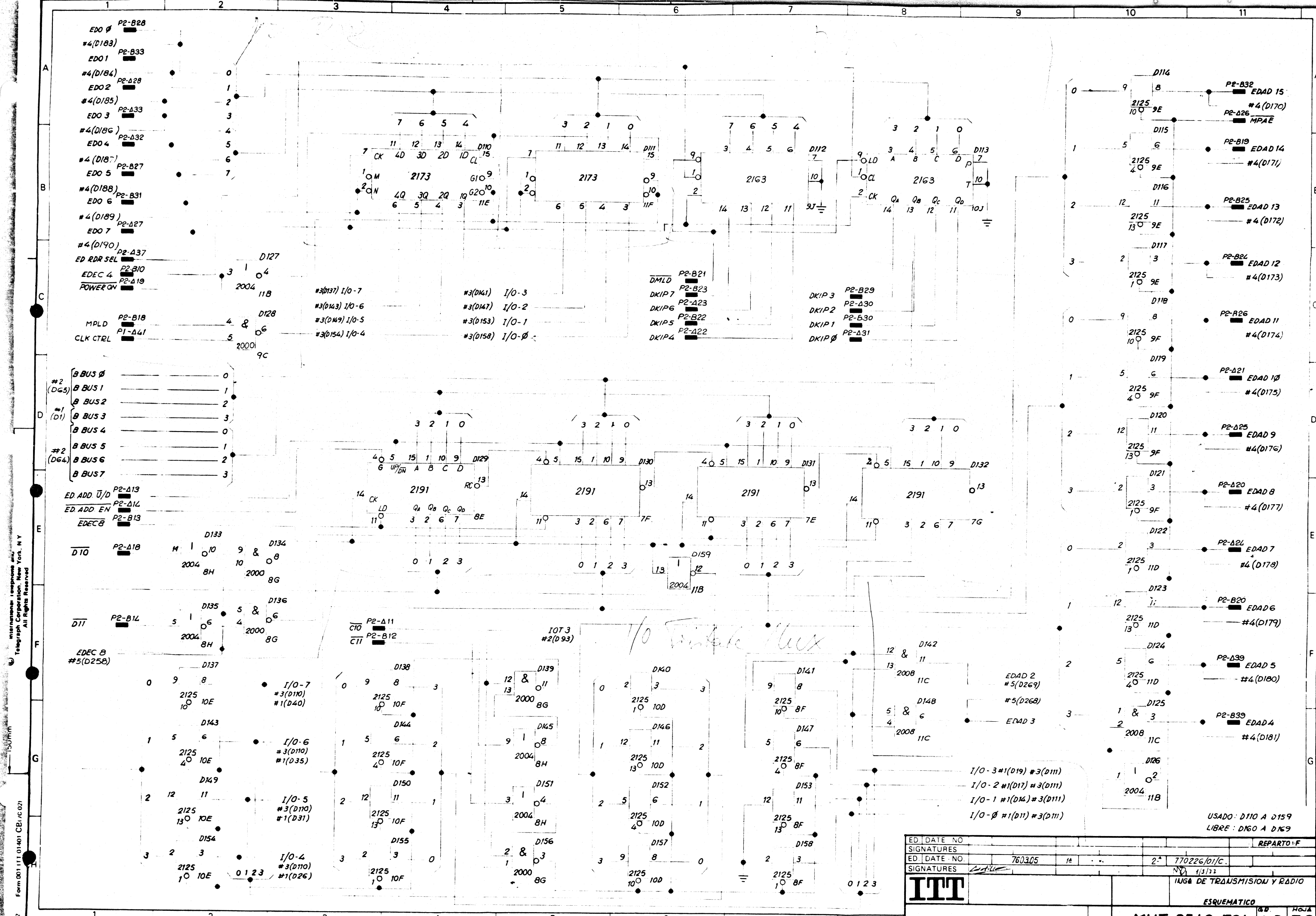
**\* NOTAS:**  
 1- BLOQUE PARA PUENTES (STRAPS)  
 2- NO SE EQUIPA PARA GR. B.  
 3- NO SE EQUIPA PARA GR. A.

USADO: D60 a D95  
 LIBRE: D96 a D109

ED. DATE NO			
SIGNATURES			
ED. DATE NO	76 03 05	1A	2# 770226/01/C
SIGNATURES	<i>[Signature]</i>		13/17
INGA DE TRANSMISION Y RADIO			
ESQUEMATICO			
<b>ITT</b>		GR	HOJA
MUT-0540-701		A.B	7-2

REPARTO: F



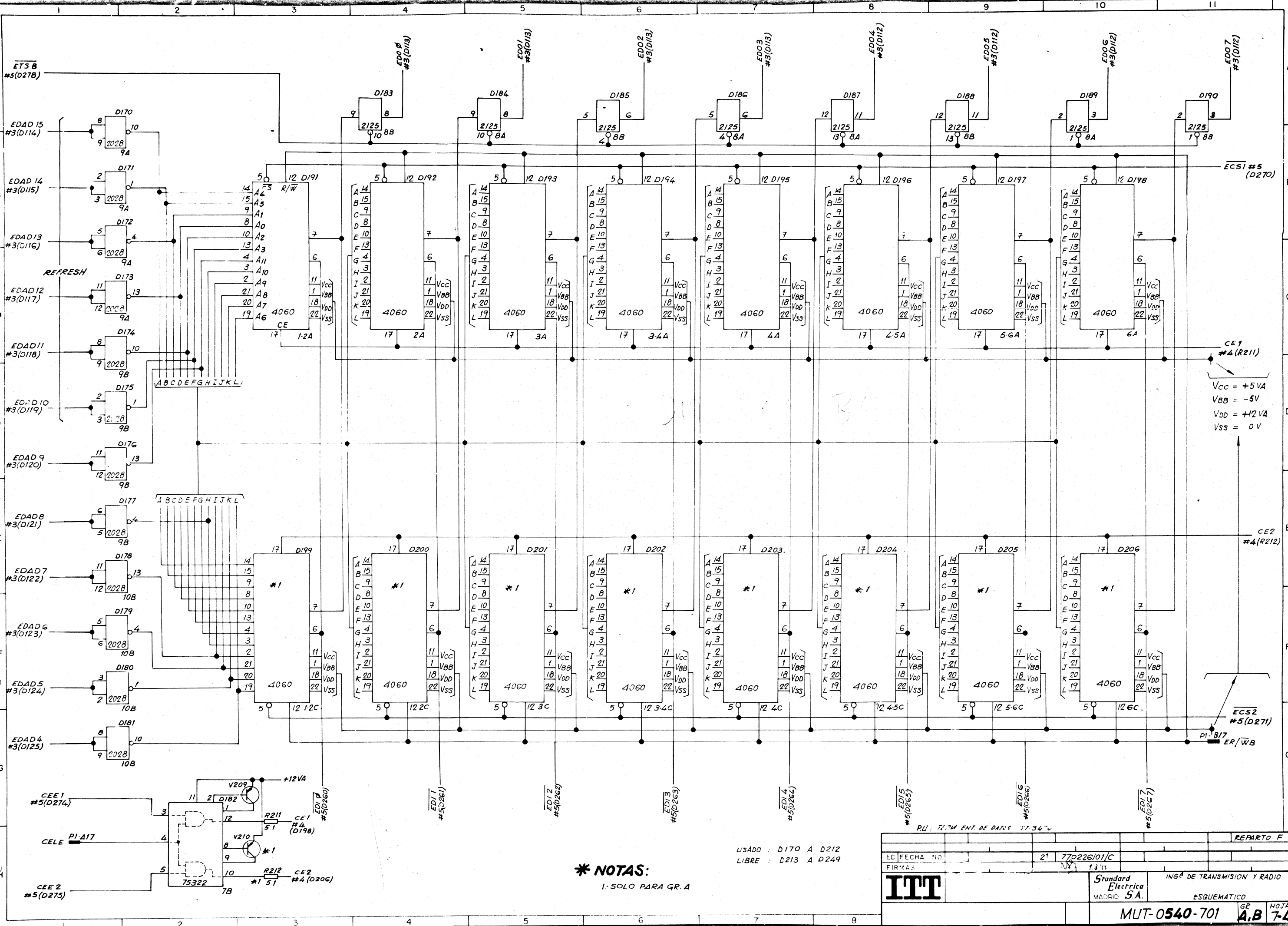


Form 001 IIT 01-401 CB/C 021  
 International Telephone and Telegraph Corporation, New York, N.Y.  
 All Rights Reserved

ED. DATE NO				REPARTO: F
SIGNATURES				
ED. DATE NO	760305	14	2 <sup>a</sup>	770226/D1/C
SIGNATURES				1/3/72
<b>IIT</b>				ING. DE TRANSMISION Y RADIO
ESQUEMATICO				HOJA
MUT-0540-701				A.B 7-3

I/O-3 #1(D19) #3(D11)  
 I/O-2 #1(D17) #3(D11)  
 I/O-1 #1(D14) #3(D11)  
 I/O-0 #1(D11) #3(D11)

USADO: D110 A D159  
 LIBRE: D160 A D169

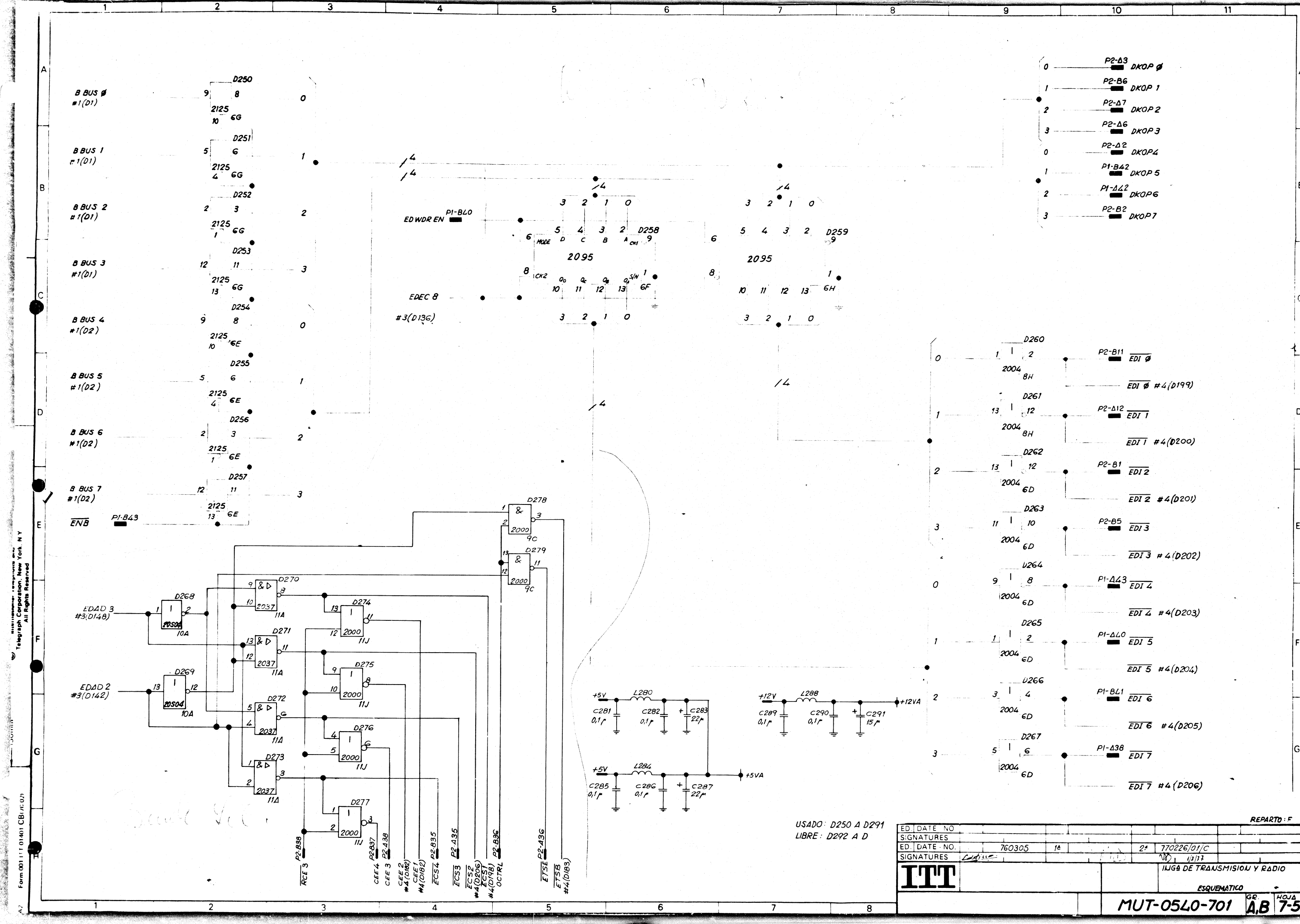


Vcc = +5V  
 Vbb = -5V  
 Vdd = +12V  
 Vss = 0V

**\* NOTAS:**  
 1- SOLO PARA GR. A

USADO : D170 A D212  
 LIBRE : D213 A D249

REPARTO F	
ED	FECHA NO. 2º 770226/01/C
FIRMAS	13/71
<b>ITT</b>	Standard Electrica MADRID S.A.
ING <sup>º</sup> DE TRANSMISION Y RADIO	
ESQUEMATICO	
MUT-0540-701	
GE	HOJA A,B 7-4



Form 001 (11-1-61) 01-401 (CB)(AC)(02)  
 International Telephone and Telegraph Corporation, New York, N.Y.  
 All Rights Reserved

USADO: D250 A D291  
 LIBRE: D292 A D

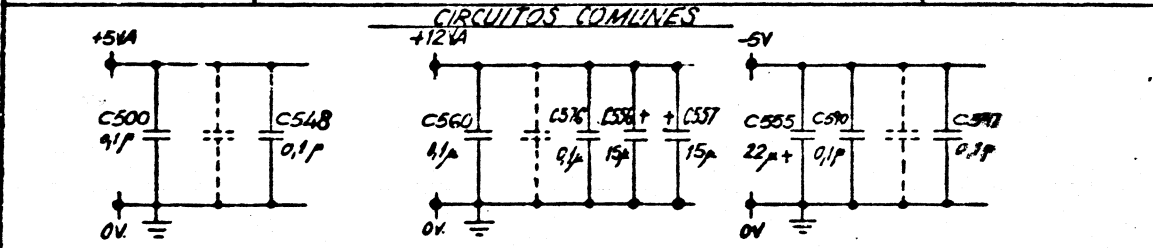
ED DATE NO		REPARTO: F	
SIGNATURES			
ED DATE NO	760305	14	2*
SIGNATURES		770226/01/C	
		INJGA DE TRANSMISION Y RADIO ESQUEMATICO	
MUT-0540-701		GE	HOJA
		AB	7-5

© Standard Electric S.A. Madrid  
 Reservados todos los derechos

150 mm

	2					3					4					5					6					7					8						
	DESIGNACIONES EN EL ESQUEMATICO					DESIGNACIONES EN EL ESQUEMATICO					DESIGNACIONES EN EL ESQUEMATICO					DESIGNACIONES EN EL ESQUEMATICO					DESIGNACIONES EN EL ESQUEMATICO					DESIGNACIONES EN EL ESQUEMATICO											
POS.DEL COMP. EN P.IMPRESA	1	2	3	4	5	1	2	3	4	5	6	1	2	3	4	5	6	1	2	3	4	5	6	1	2	3	4	5	6	1	2	3	4	5	6		
1-2A	D191					4G	D32	D37	D41	D44																											
1-2C	D199					4H	D5											8E	D129																		
						4-5A	D196											8F	D141	D147	D153	D158															
						4J	D26	D31	D35	D40								8G	D134	D136	D139	D156															
1E	D9	D12	D15	D43		4-5C	D204											8H	D133	D135	D145	D151	D260	D261													
1F	D8	D22	D90	D94														8J	D95																		
1G	D10	D13	D16	D18														9A	D170	D171	D172	D173															
1H	D4					5E	D64											9B	D174	D175	D176	D177															
1J	D1					5F	D80											9C	D128	D278	D279																
2A	D192					5G	D7	D27	D91																												
						5H	D65											9E	D114	D115	D116	D117															
2C	D200					5-6A	D197											9F	D118	D119	D120	D121															
						5J	D69											9G	D75	D76	D77	D78															
2E	D36					5-6C	D205											9H	D71	D72	D73	D74															
2F	D21	D87				6A	D198											9J	D112																		
2G	D23	D29	D33	D38	D42	D45	6C	D206										10A		D268	D269																
2H	D6						6D	D262	D263	D264	D265	D266	D267					10B	D178	D179	D180	D181															
2J	D11	D14	D17	D19			6E	D254	D255	D256	D257																										
3A	D193						6F	D258																													
							6G	D250	D251	D252	D253																										
3C	D201						6H	D259																													
							7B	D182																													
3E	D46						7E	D131																													
3F	D20						7F	D130																													
3G	D25	D30	D34	D39			7G	D132																													
3H	D3						7H	D61	D63	D82	D84	D92	D93																								
3-4A	D194						7J	D60	D62	D81	D83																										
3J	D2						8A	D184	D185	D187	D189																										
3-4C	D202						8B	D183	D185	D188	D190																										
4A	D195																																				
4C	D203																																				
4E	D86	D89																																			
4F	D24	D28	D79	D85																																	

REPARTO: F



ALIMENTACION

0V.	5V	12V
PI-A3	PI-A1	PI-A5
PI-A4	PI-A2	PI-A6
PI-B3	PI-B1	PI-B5
PI-B4	PI-B2	PI-B6
P2-A40	P2-A42	
P2-A41	P2-A43	
P2-B40	P2-B42	
P2-B41	P2-B43	

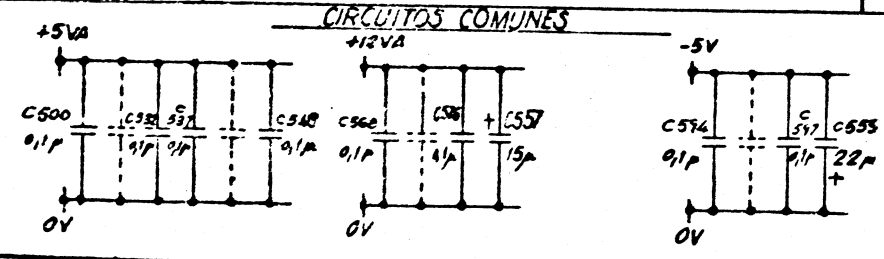
ED. FECHA	NO.	1A	760310	2A	77022610/C
FIRMAS		R.D.E.O.			
		Standard Electrica MADRID S.A.		ING. DE TRANSMISION Y RADIO	
ESQUEMATICO					
MOD. 670/68					

MUT-0540-701 7-7

© Standard Eléctrica S.A. Madrid  
Reservados todos los derechos

150 mm

POS. DEL COMP. EN P.IMPRESA	DESIGNACIONES EN EL ESQUEMATICO						POS DEL COMP EN P.IMPRESA	DESIGNACIONES EN EL ESQUEMATICO						POS DEL COMP EN P.IMPRESA	DESIGNACIONES EN EL ESQUEMATICO					
	1	2	3	4	5	6		1	2	3	4	5	6		1	2	3	4	5	6
1-2A	D191						4G	D32	D37	D41	D44									
1E	D9	D12	D15	D43			4H	D5						8E	D129					
1F	D8	D22	D90	D94			4-5A	D196						8F	D141	D147	D153	D158		
1G	D10	D13	D16	D18			4J	D26	D31	D35	D40		8G	D134	D136	D139	D156			
1H	D4												8H	D133	D135	D145	D151	D260	D261	
1J	D1						5E	D64						8J	D95					
2A	D192						5F	D80						9A	D170	D171	D172	D173		
2E	D36						5G	D7	D27	D91			9B	D174	D175	D176	D177			
2F	D21	D87					5-6A	D197						9C	D128	D278	D279			
2G	D23	D29	D33	D38	D43	D45	6A	D198						9E	D114	D115	D116	D117		
2H	D6						6D	D262	D263	D264	D265	D266	D267	9F	D118	D119	D120	D121		
2J	D11	D14	D17	D19			6E	D254	D255	D256	D257		9J	D112						
3A	D193						6F	D258						10A		D268	D269			
3E	D46						6G	D250	D251	D252	D253		10B	D178	D179	D180	D181			
3F	D20						6H	D259						10D	D140	D146	D152	D157		
3G	D25	D30	D34	D39			7B	D182						10E	D137	D143	D149	D154		
3H	D3						7E	D131						10F	D138	D144	D150	D155		
3-4A	D194						7F	D130						10J	D113					
3J	D2						7G	D132						11A	D280	D270	D271	D272	D273	
4A	D195						7H	D61	D63	D82	D84	D92	D93	11B	D126	D127	D159			
4E	D86	D89					7J	D60	D62	D81	D83		11C	D88	D125	D142	D148			
4F	D24	D28	D79	D85			8A	D184	D186	D187	D189		11D	D122	D123	D124				
							8B	D183	D185	D188	D190		11E	D110						
													11F	D111						
													11J	D274	D275	D276	D277			



ALIMENTACION		
0V	5V	12V
PI-A3	PI-A1	PI-A5
PI-A4	PI-A2	PI-A6
PI-B3	PI-B1	PI-B5
PI-B4	PI-B2	PI-B6
P2-A40	P2-A42	
P2-A41	P2-A43	
P2-B40	P2-B42	
P2-B41	P2-B43	

REPARTO: F

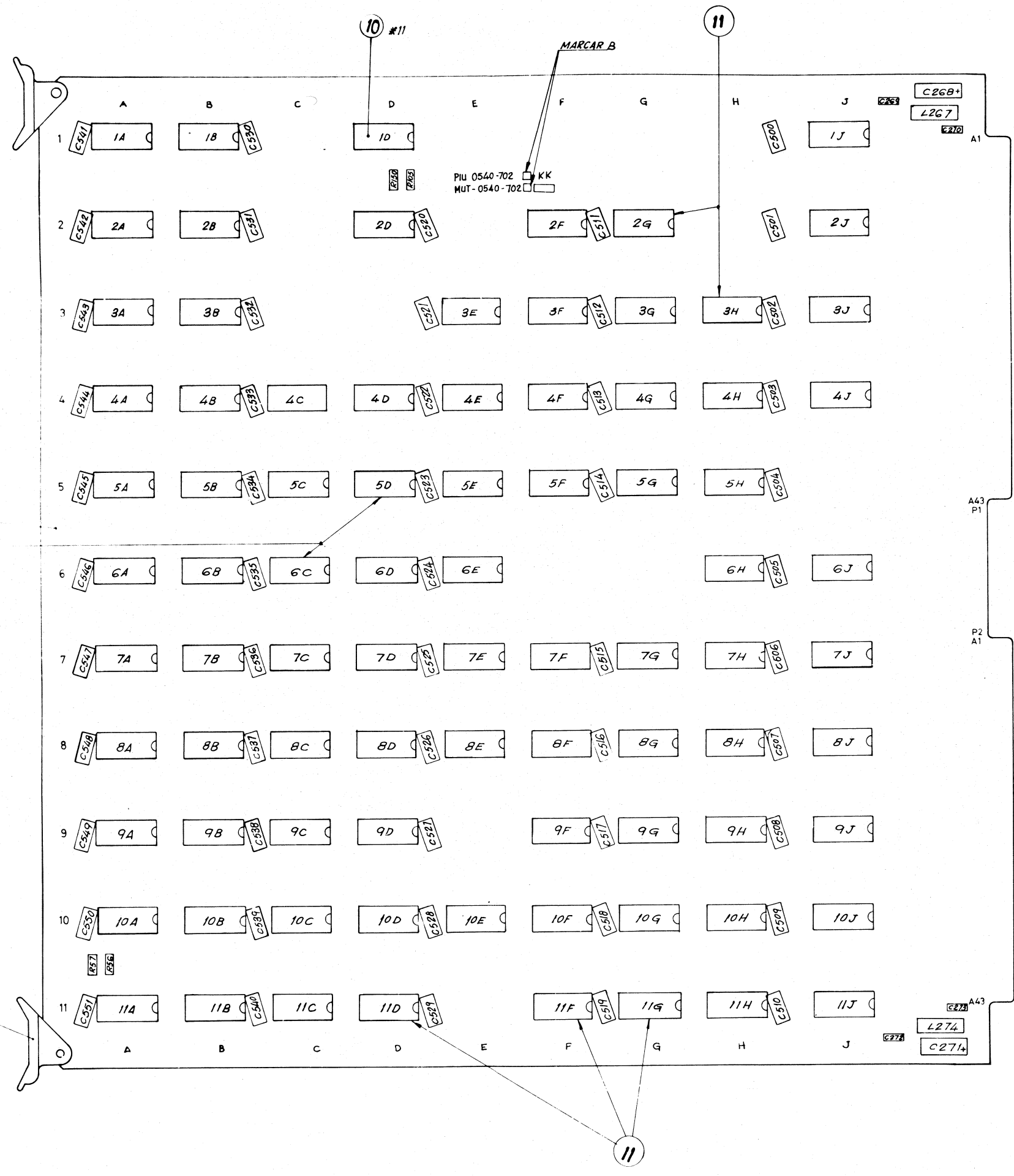
ED. FECHA NO	1° 770226/01/C
FIRMAS	1/3/77

**ITE**

Standard Eléctrica MADRID S.A. INGA DE TRANSMISION Y RADIO ESQUEMATICO



GRUPO	B
PLACA IMPRESA	PIU-0540-702 B
PLACA FRONTAL	
CODIGO I.T.T.	



- \* NOTAS:**
- 1- LOS NUMEROS EN CIRCULO INDICAN EL N° DE LA PARTIDA S/H# 2
  - 2- ALTURA MAX ADMISIBLE DE LOS COMPONENTES 15MM. (V.NOTA 10)
  - 3- " " " " " " " " TERMS. DE LOS COMPONENTES POR LA CARA DE SOLDADURA 2.5mm.
  - 4- MONTADO S/MT-10702 FIG C C
  - 5- DAR ACABADO S/MT-10702 FIG "DA"
  - 6- PARA INTERPRETACION DE LOS SIMBOLOS QUE FIGURAN SOBRE LA CARA DE COMPONENTES VER MT-10702 FIGS. ESTOS SIMBOLOS FIGURAN IMPRESOS EN COBRE Y SE SUSTITUYEN POR LOS DE LA SERIGRAFIA CUANDO ESTA SE USE.
  - 7- UNA VEZ EFECTUADO EL ENSAMBLE DE ESTA UNIDAD CUBRIR LAS SUPERFICIES DE CONTACTO DEL CONECTOR MACHO CON UNA CAPA LIGERA DE ACEITE ESPECIAL DE CONTACTO S/ESP 73436.
  - 8- EN ESTE ESPACIO SE PEGARA UNA ETIQUETA INDICATIVA DEL PCS DE ESTA UNIDAD SE USARAN ETIQUETAS ADHESIVAS ST-812550 a ST-812555
  - 9- LOS C15 DE 14 PATILLAS QUE VAN MONTADOS EN POS. DE 16 TALS SE MONTARAN DEJANDO LIBRES LOS TALS DE LA IZQUIERDA.
  - 10- PARA LOS CONDENSADORES DE DESACOPLO QUE SOBREPASEN LAS ALTURA MAX PERMITIDA SE MONTARAN TUMBADOS SOBRE UNO DE LOS C15 PROXIMOS A EL.
  - 11- HACER PUNTES 2-15, 6-11, 8-9.

Standard Electric S.A. Mod. Reservados todos los derechos.

PU: TERMINAL ENT DATOS ITT-3470 ESCALA: 1/1 TOL. X

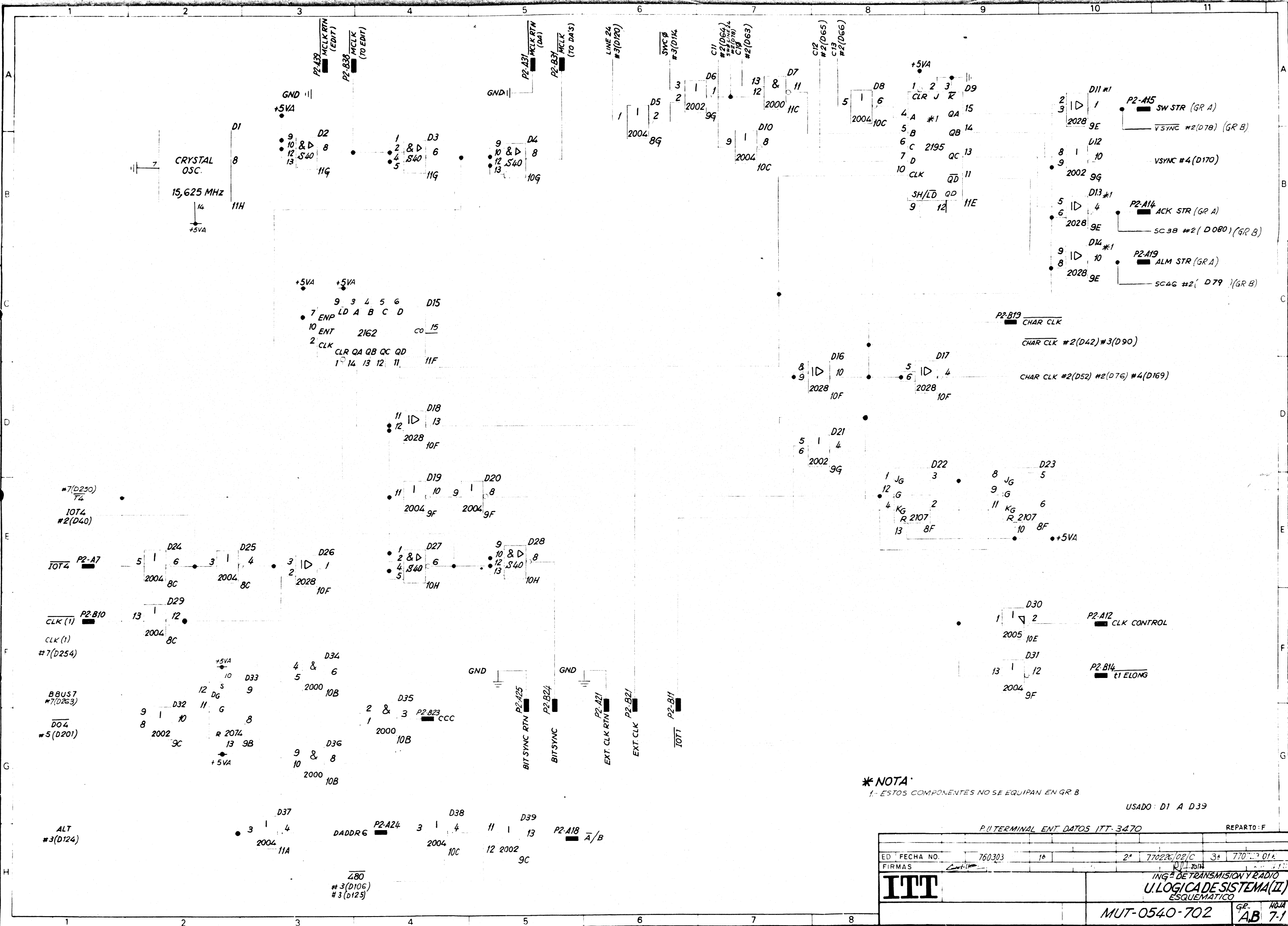
ED	FECHA	NO	1°	770226/02/83	2°	770729/01/84	3°	771004/02/83
FIRMAS				23/11				22

**ITT** INGA DE TRANSMISION Y RADIO  
MADRID S.A. U. LOGICA DE SISTEMA (II)  
EQUIPO

REPARTO F

MUT-0540-702 GR B HOJA 3-2

© Standard Eléctrica S.A. Madrid  
Reservados todos los derechos



\*NOTA\*  
1.- ESTOS COMPONENTES NO SE EQUIPAN EN GR B

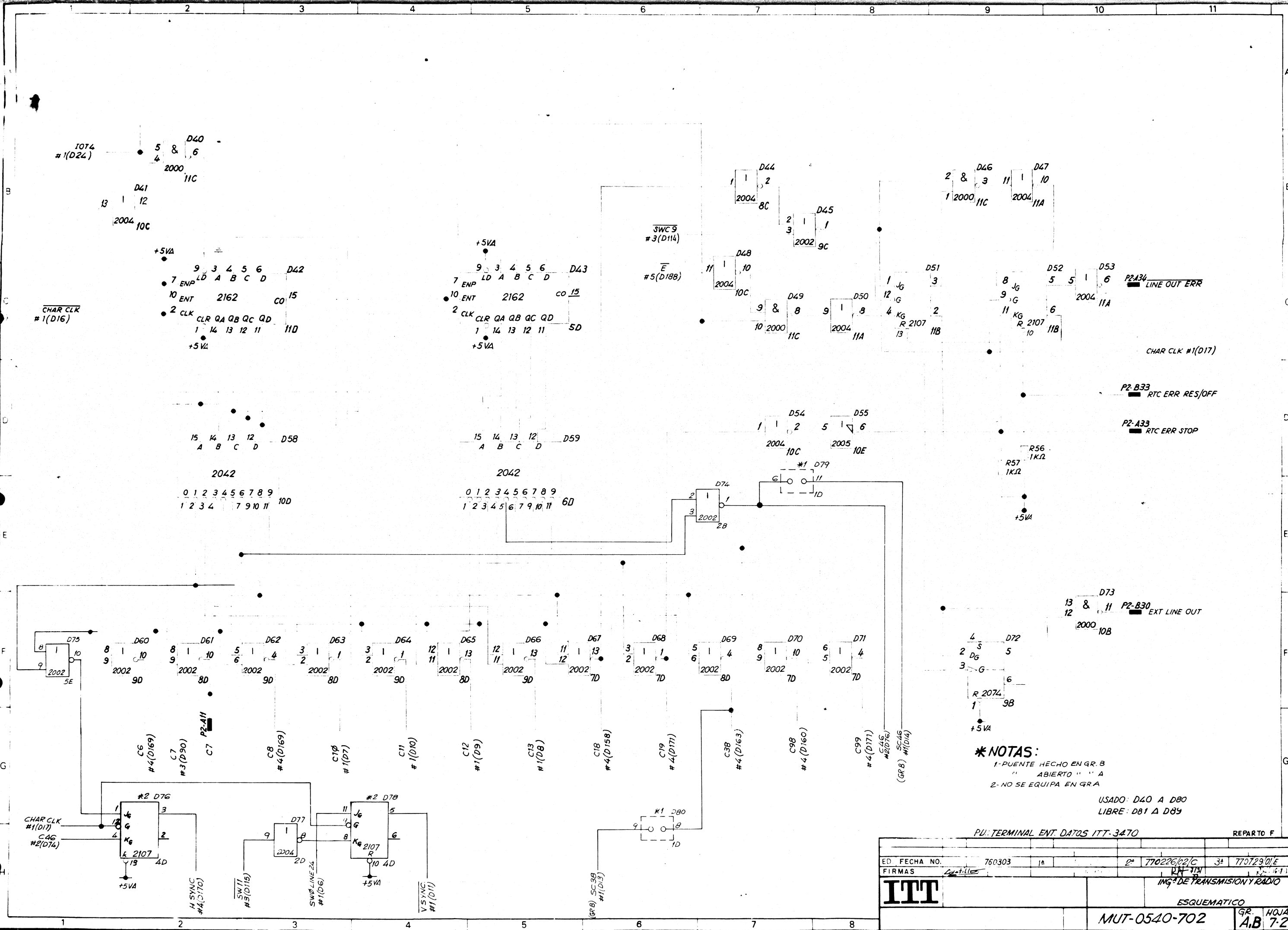
USADO: D1 A D39

P.U. TERMINAL ENT. DATOS ITT-3470 REPARTO: F

ED	FECHA NO.	760303	1ª	2ª	770226/02/C	3ª	770...01A
FIRMAS		[Signatures]					
<b>ITT</b>		ING. DE TRANSMISION Y RADIO				U. LOGICA DE SISTEMA (II)	
		ESQUEMATICO					
		MUT-0540-702				GE. AB HOJA 7-1	



© Standard Eléctrica S.A. Madrid  
Reservados todos los derechos

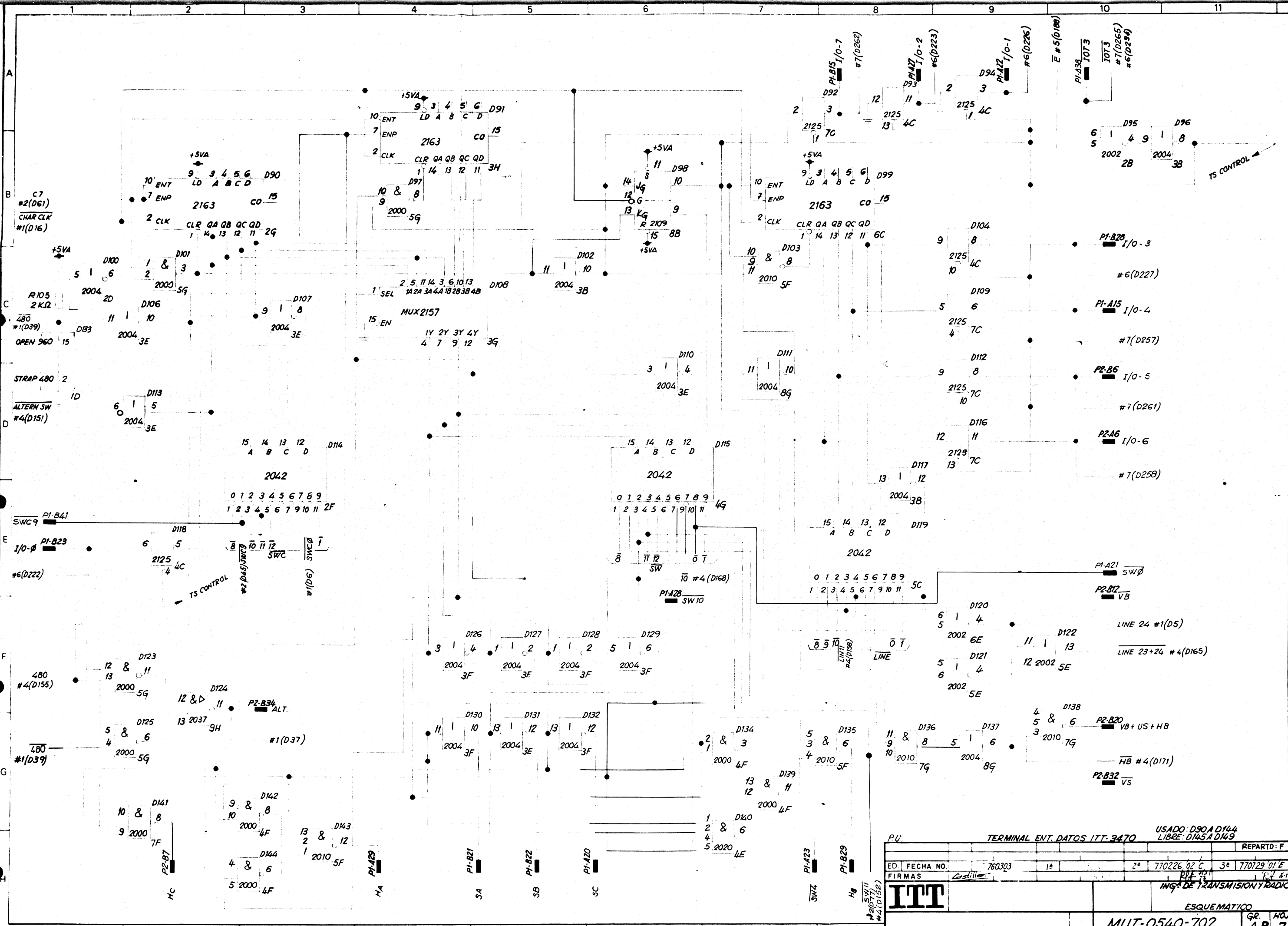


**\*NOTAS:**  
 1- PUENTE HECHO EN GR. B  
 " ABIERTO " " A  
 2- NO SE EQUIPA EN GRA

USADO: D40 A D80  
 LIBRE: D81 A D89

PU: TERMINAL ENT. DATOS ITT-3470 REPARTO F

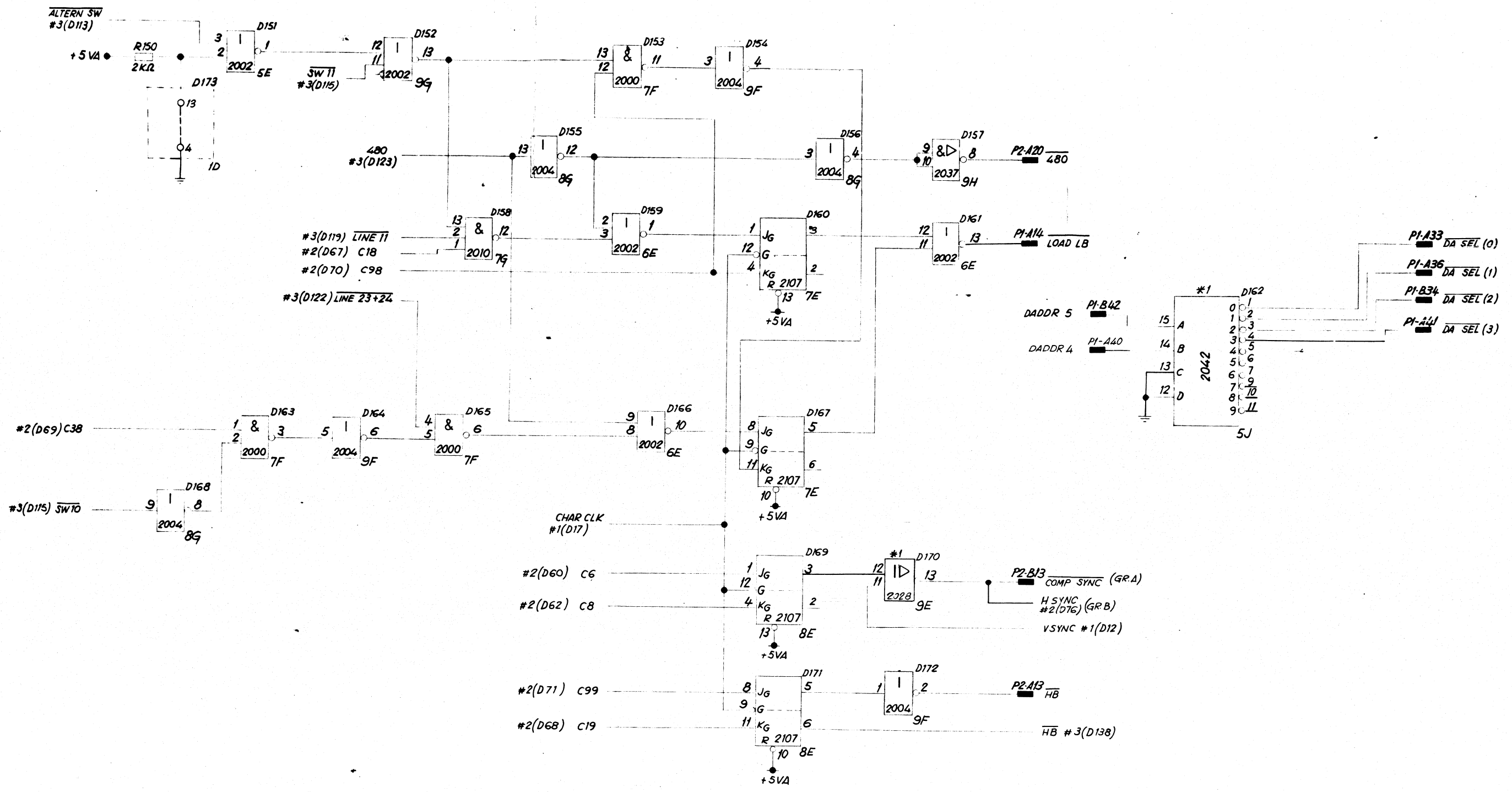
ED	FECHA NO.	760303	1ª	2ª	770226/02/C	3ª	770729/01/E
FIRMAS	[Signature]		[Signature]		[Signature]		
<b>ITT</b>							
ING. DE TRANSMISION Y RADIO							
ESQUEMATICO							
MUT-0540-702						GR.	HOJA
						AB	7-2



USADO: D90, D144  
LIBRE: D145, D149

PU	TERMINAL ENT. DATOS ITT-3470	REPARTO: F
ED	FECHA NO. 760303	1º
FIRMAS	Castillo	2º 770226 02 C
		3º 770729 01 E
ING. DE TRANSMISION Y RADIO		
ESQUEMATICO		
MUT-0540-702		GR. HOJA A.B. 73

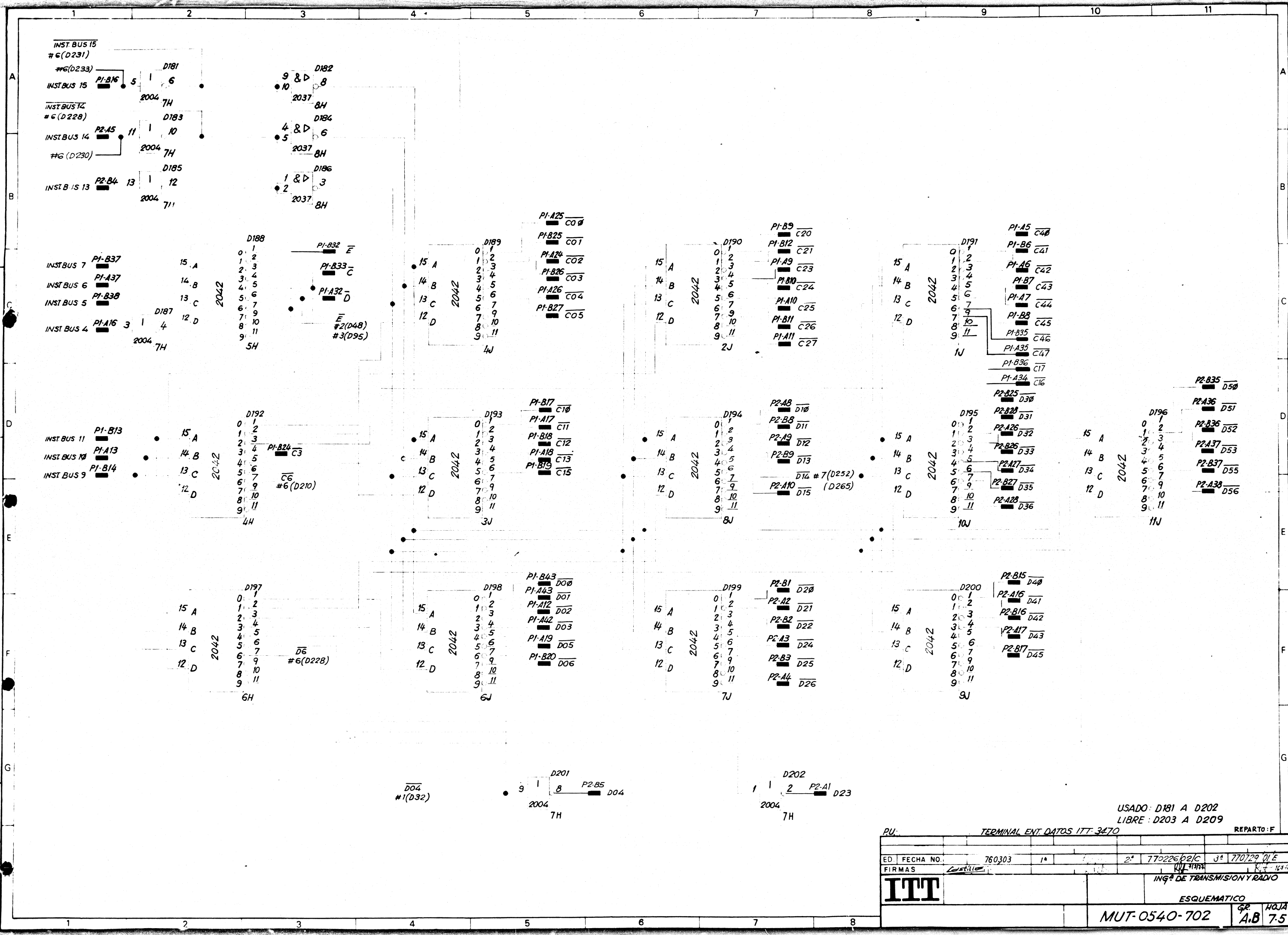
© Standard Eléctrico S. A. Madrid  
Reservados todos los derechos



**\* NOTA**  
1- ESTE COMPONENTE NO SE EQUIPA EN GR. B

USADO: D150 A D173  
LIBRE: D174 A D180

PU:	TERMINAL ENT DATOS ITT-3470	REPARTO: F
ED. FECHA NO.	760303 1ª	2ª 770226/P2/C 3ª 770220/E
FIRMAS	<i>[Signature]</i>	<i>[Signature]</i>
		ING <sup>º</sup> DE TRANSMISION Y RADIO
ESQUEMATICO		GR. HOJA
MUT-0540-702		AB 7-4



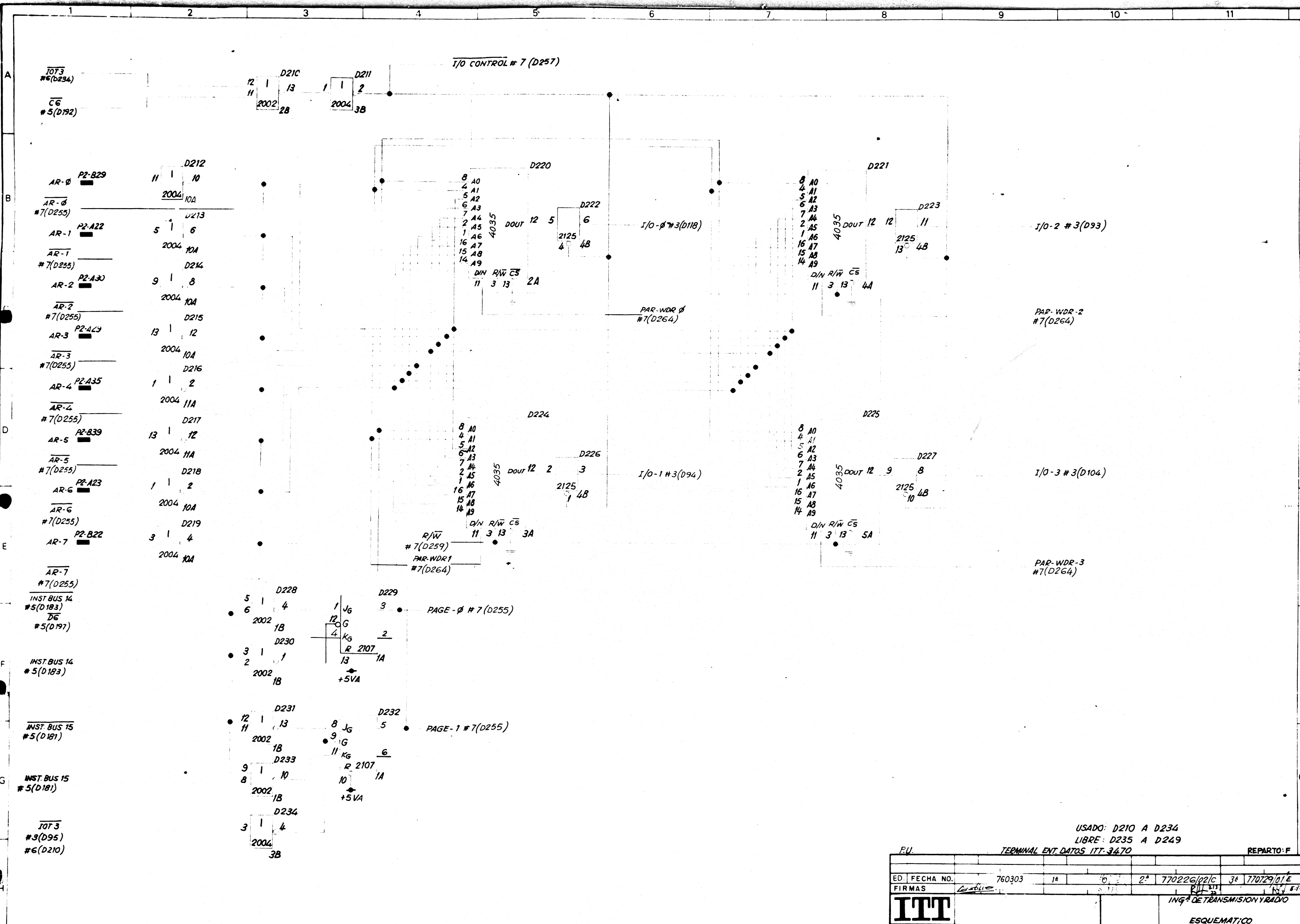
USADO: D181 A D202  
LIBRE: D203 A D209

PU: \_\_\_\_\_ TERMINAL EXT. DATOS ITT-3470 REPARTO: F

ED.	FECHA NO.	760303	1*	2*	770226/22/C	3*	770729/21/E
FIRMAS		_____		_____		_____	
<b>ITT</b>				ING <sup>º</sup> DE TRANSMISION Y RADIO			
ESQUEMATICO				GR. HOJA			
MUT-0540-702				A.B 7.5			

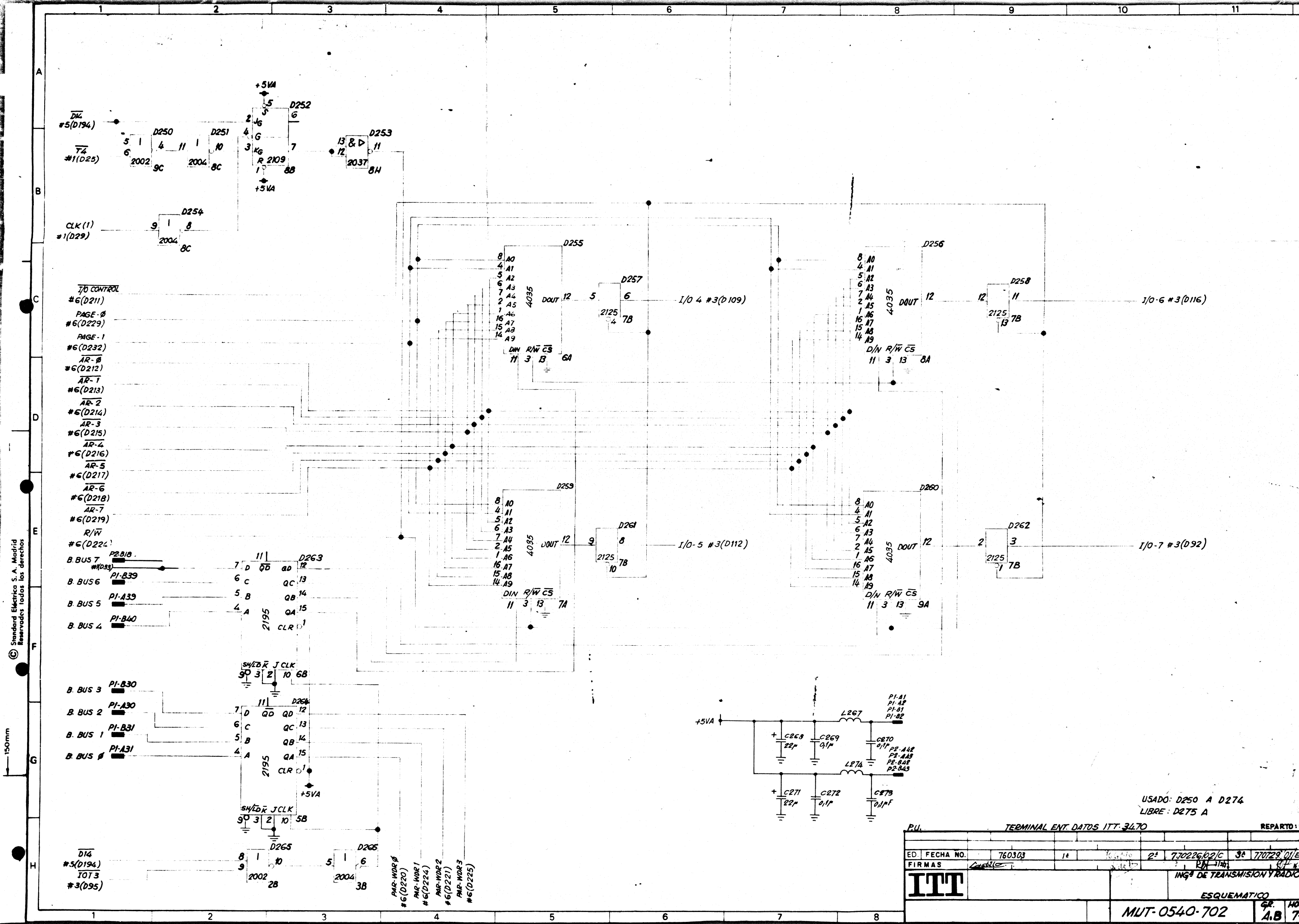
© Standard Eléctrico S. A. Madrid  
Reservados todos los derechos

I/O CONTROL # 7 (D257)



USADO: D210 A D234  
LIBRE: D235 A D249

E.U.		TERMINAL ENT. DATOS ITT-3470		REPARTO: F	
ED. FECHA NO.	760303	1ª	2ª	770226/p2/c	3ª 770729/01E
FIRMAS	<i>[Signature]</i>			<i>[Signature]</i>	<i>[Signature]</i>
<b>ITT</b>			ING. DE TRANSMISION Y RADIO		
			ESQUEMATICO		
			MUT-0540-702		GR HOJA A.B 7-6



© Standard Eléctrica S.A. Madrid  
 Reservados todos los derechos

150mm

USADO: D250 A D274  
LIBRE: D275 A

P.U.		TERMINAL ENT. DATOS ITT-3470			REPARTO: F	
ED. FECHA NO.	760303	14	21	770226/02/C	31	770729/01/E
FIRMAS	[Signature]		[Signature]		[Signature]	
				ING. DE TRANSMISION Y RADIO		
				ESQUEMATICO		
MUT-0540-702				GR. NOVA	A.B	7-7

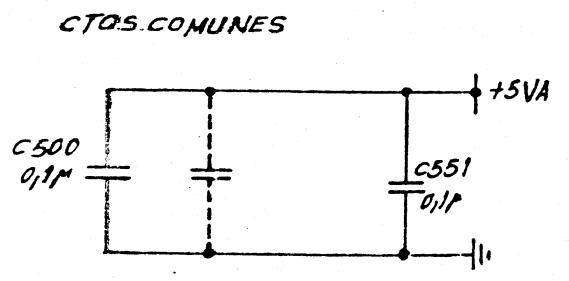
HOJA 7-8  
MUT-0540-702

© Standard Electric S.A. Madrid  
Reservados todos los derechos

150 m.m

POS DEL COMP EN P.IMPRESA	DESIGNACIONES EN EL ESQUEMATICO						POS DEL COMP EN P.IMPRESA	DESIGNACIONES EN EL ESQUEMATICO						POS DEL COMP EN P.IMPRESA	DESIGNACIONES EN EL ESQUEMATICO														
	1	2	3	4	5	6		1	2	3	4	5	6		1	2	3	4	5	6									
1A	D222	D232					5F	D103	D135	D143							EJ	D194											
1B	D228	D230	D231	D233			5G	D97	D101	D123	D125						9A	E260											
1D	D73	D80	D133	D173			5H	D188								9B	D33	D72											
1J	D191						5J	D162								9C	D32	D39	D45	D250									
2A	D220						6A	D255								9D	D60	D62	D64	D66									
2B	D95	D210	D265	D74			6B	D263								9E	D13	D14	D170	011									
2D	D77	D100					6C	D99								9F	D19	D20	D31	D154	D164	D172							
2F	D114						6D	D59								9G	D6		D12	D21	D152								
2G	D90						6E	D120	D159	D166	D161					9H	D124	D157											
2H							6H		D197							9J	D200												
2J	D190						6J	D198								10A	D213	D214	D215	D218	D219	D212							
3A		D224					7A	D259								10B	D34	D35	D36	D73									
3B	D96	D102	D117	D211	D234	D266	7B	D257	D258	D261	D262					10C	D8	D10	D38	D41	D48	D54							
3E	D106	D107	D110	D113	D127	D131	7C	D92	D109	D112	D116					10D	D58												
3F	D126	D128	D129	D130	D132		7D	D67	D68	D70	D71					10E	D30	D55											
3G	D108						7E	D160	D167							10F	D16	D17	D18	D26									
3H	D91						7F	D141	D153	D163	D165					10G	D4												
3J	D193						7G	D136	D138	D158						10H	D27	D28											
4A	D221						7H	D181	D183	D185	D187	D201	D202			10J	D195												
4B	D222	D223	D226	D227			7J	D199								11A	D37	D47	D50	D53	D216	D217							
4C	D93	D94	D104	D118			8A	D256								11B	D51	D52											
4E	D140						8B	D98	D252							11C	D7	D40	D46	D49									
4F	D134	D139	D142	D144			8C	D24	D25	D29	D44	D251	D254			11D	D42												
4G	D115						8D	D61	D63	D65	D69					11E	D9												
4H	D192						8E	D169	D171							11F	D15												
4J	D189						8F	D22	D23							11G	D2	D3											
5A	D225						8G	D5	D111	D137	D155	D156	D168			11H	D1												
5B	D264						8H	D182	D184	D186	D253					11J	D196												
5C	D119																												
5D	D43																												
5E	D121	D122	D151	D75																									

ALIMENTACION	
+5V	0V
P1-A1	P1-A3
P1-A2	P1-A4
P1-B1	P1-B3
P1-B2	P1-B4
P2-A42	P2-A40
P2-A43	P2-A41
P2-B42	P2-B40
P2-B43	P2-B41



PU: TERM. ENT. DATOS ITT-3470 REPARTO: F

ED. FECHA NO	1A 760303	2A 770226/02/C	3A 770729/01/E
FIRMAS	<i>[Signature]</i>	<i>[Signature]</i>	<i>[Signature]</i>

**ITT** Standard Electrica MADRID S.A. INGA DE TRANSMISION Y RADIO ESQUEMATICO

MUT-0540-702 GR. A HOJA 7-8

HOJA  
**MUT-0540-702**  
 7-8

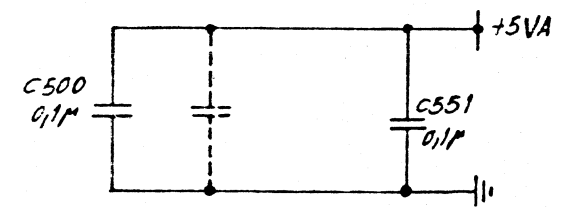
© Standard Electric S.A. Madrid  
 Reservados todos los derechos

150 m.m

POS DEL COMP EN P.IMPRESA	DESIGNACIONES EN EL ESQUEMATICO						POS DEL COMP EN P.IMPRESA	DESIGNACIONES EN EL ESQUEMATICO						POS DEL COMP EN P.IMPRESA	DESIGNACIONES EN EL ESQUEMATICO					
	1	2	3	4	5	6		1	2	3	4	5	6		1	2	3	4	5	6
1A	D229	D232					5F	D103	D135	D143				8J	D194					
1B	D228	D230	D231	D233			5G	D97	D101	D123	D125			9A	D260					
1D	D79	D80	D133	D173			5H	D188					9B	D33	D72					
1J	D191						5J						9C	D32	D39	D45	D250			
2A	D220						6A	D255					9D	D50	D62	D64	D66			
2R	D25	D210	D265	D74			6B	D263					9E							
2D	D77	D190					6C	D99					9F	D19	D20	D31	D154	D164	D172	
2F	D114						6D	D59					9G	D6		D12	D21	D152		
2G	D90						6E	D120	D159	D166	D161		9H	D124	D157					
2H							6H		D197				9J	D200						
2J	D190						6J	D198					10A	D213	D214	D215	D218	D219	D212	
3A		D224					7A	D259					10B	D34	D35	D36	D73			
3B	D96	D102	D117	D211	D234	D266	7B	D257	D258	D261	D262		10C	D8	D10	D38	D41	D48	D54	
3E	D106	D107	D110	D113	D127	D131	7C	D92	D109	D112	D116		10D	D58						
3F	D126	D128	D129	D130	D132		7D	D67	D68	D70	D71		10E	D30	D55					
3G	D108						7E	D160	D167				10F	D16	D17	D18	D26			
3H	D91						7F	D141	D153	D163	D165		10G	D4						
3J	D193						7G	D136	D138	D158			10H	D27	D28					
4A	D221						7H	D181	D183	D185	D187	D201	D202	10J	D195					
4B	D222	D223	D226	D227			7J	D199						11A	D37	D47	D50	D53	D216	D217
4C	D93	D94	D104	D118			8A	D256						11B	D51	D52				
4E	D140						8B	D98	D252					11C	D7	D40	D46	D49		
4D	D76	D78					8C	D24	D25	D29	D44	D251	D254	11D	D42					
4F	D134	D139	D142	D144			8D	D61	D63	D65	D69			11E						
4G	D115						8E	D169	D171					11F	D15					
4H	D192						8F	D22	D23					11G	D2	D3				
4J	D189						8G	D5	D111	D137	D155	D156	D168	11H	D1					
5A	D225						8H	D182	D184	D186	D253			11J	D196					
5B	D264																			
5C	D119																			
5D	D43																			
5E	D121	D122	D151	D75																

ALIMENTACION	
+5V	0V.
P1-A1	P1-A3
P1-A2	P1-A4
P1-B1	P1-B3
P1-B2	P1-B4
P2-A42	P2-A40
P2-A43	P2-A41
P2-B42	P2-B40
P2-B43	P2-B41

CTOS. COMUNES

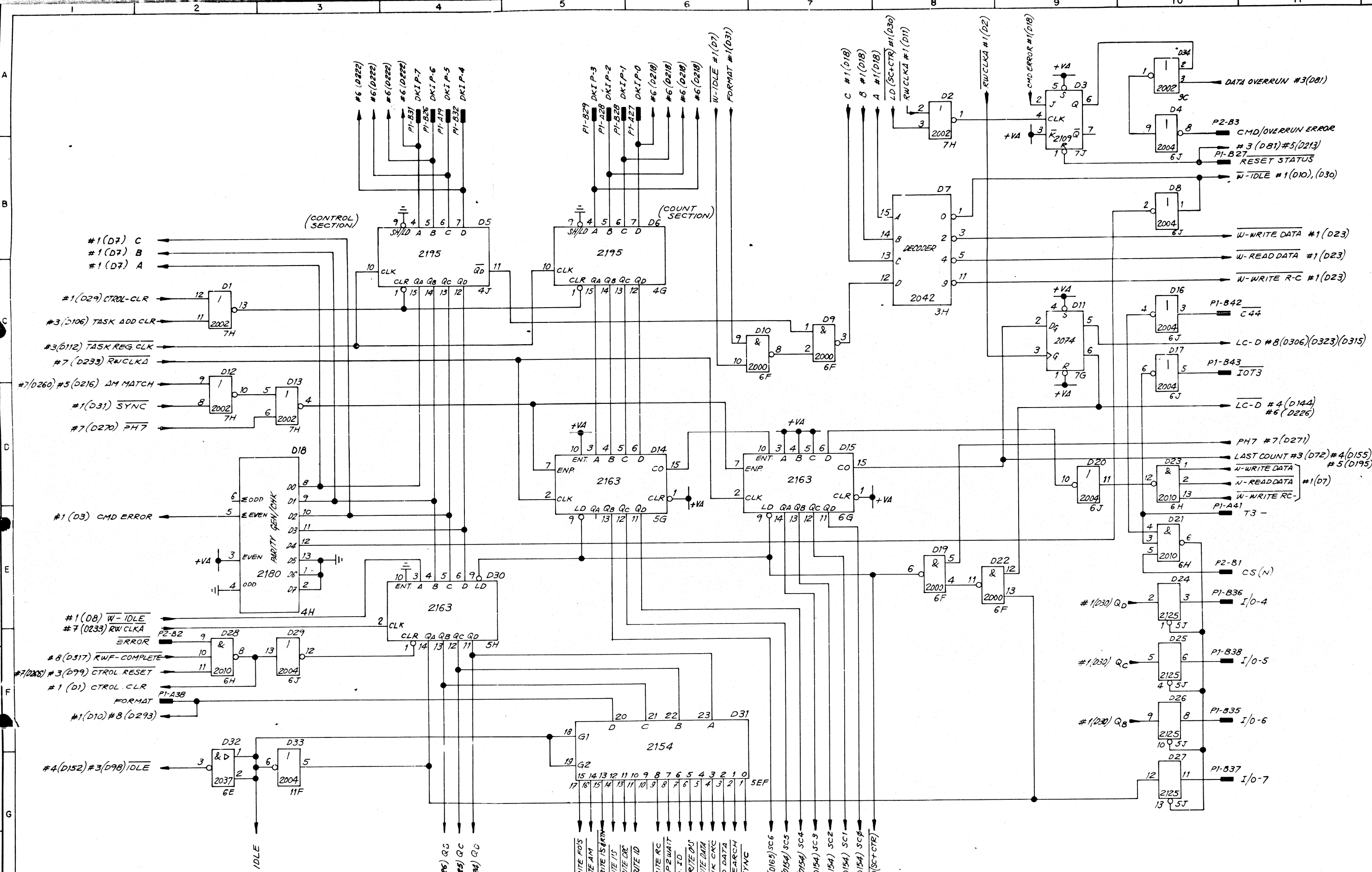


PL: TERM ENT DATOS ITT-3470 REPARTO: F

ED	FECHA	NO.	1A	77022632C	2	77022901E
FIRMAS						
ITT						
Standard Electrica S.A.			INGA DE TRANSMISION Y RADIO			
			ESQUEMATICO			
MUT-0540-702						GR. B
						HOJA 7-9







USADO: D1 a D34  
LIBRE: D35 a D49

- #6(D227) WRITE F0'S
- #8(D222) WRITE AM
- #5(D160)#4(D168) WRITE IS/RTM
- #4(D168) WRITE IS
- #3(D225)#4(D158) WRITE CRC
- #3(D223)#4(D143) WRITE ID
- #4(D160) WRITE RC
- #4(D158) GAP2 WAIT
- #3(D199)#4(D146) RD IO
- #3(D193)#4(D145) WRITE DS
- #3(D191)#8(D308) CHK CRC
- #3(D193)#4(D146) RD DATA
- #6(D219) SEARCH
- #4(D131)#5(D210) SYNC
- #1(D12)
- #4(D175)
- #4(D157)
- #4(D165) SC6
- #4(D154) SC5
- #4(D154) SC4
- #4(D154) SC3
- #4(D154) SC2
- #4(D154) SC1
- #4(D154) SC0
- #1(D2) LD(SC+CTR)

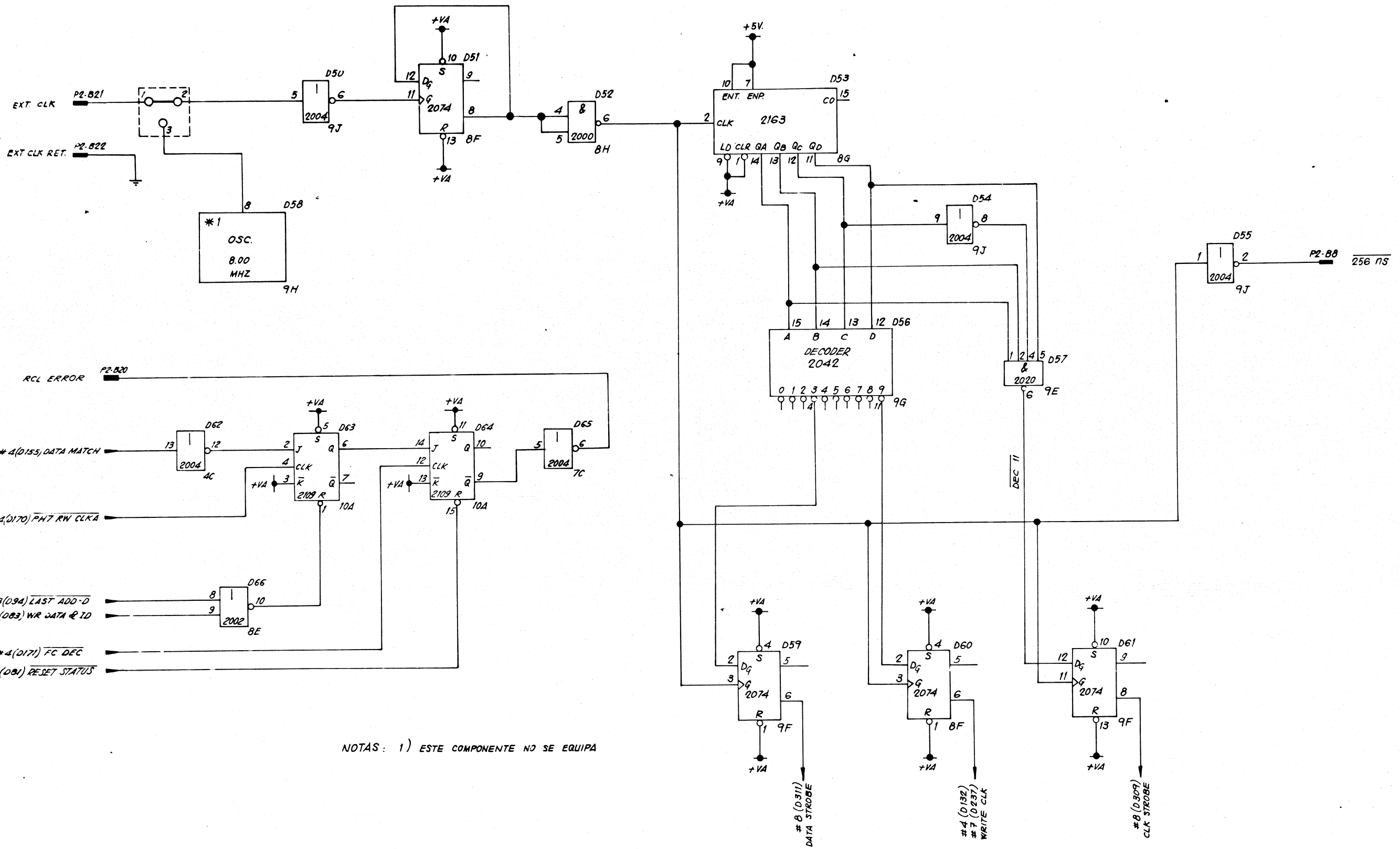
PU: TERM. ENT. DATOS ITT-3470

ED. FECHA NO.	1ª 760406	2ª 710124/OTC	3ª 770611/ACC
FIRMAS	[Signature]	[Signature]	[Signature]

Standard Electric S.A. MADRID S.A.

ING. DE TRANSMISION Y RADIO  
**U. CONTROLADOR DE DISCO I**  
ESQUEMATICO

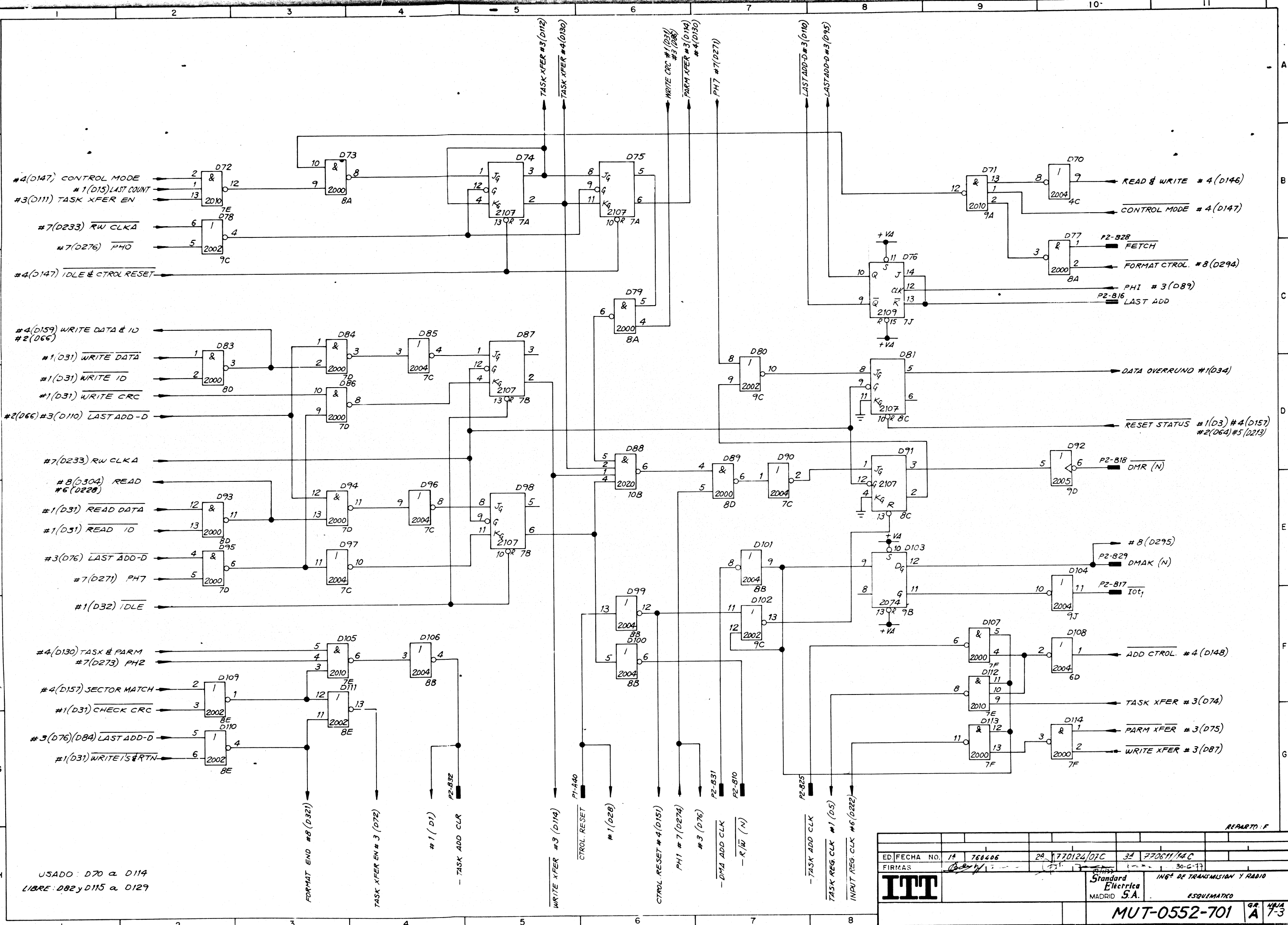
MUT-052-701 A 7-1



NOTAS: 1) ESTE COMPONENTE NO SE EQUIPA

USADO: D50 A D66  
LIBRE: D67 A D69

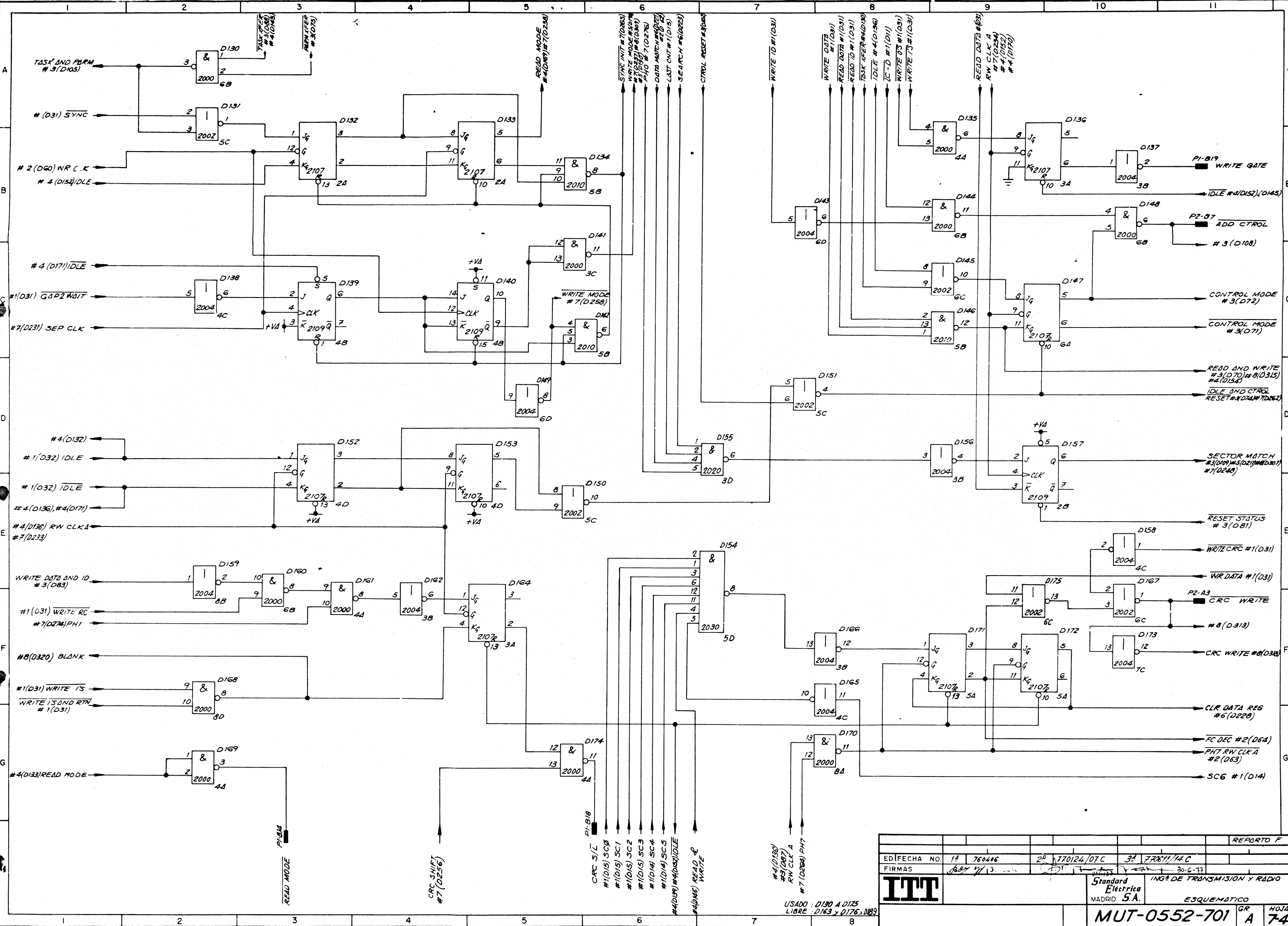
REPARTO F			
ED. FECHA NO.	1ª 760406	2ª 770124/07C	3ª 770811/14C
FIRMAS			30-6-77
<b>ITT</b>	Standard Eléctrica MADRID S.A.	ING <sup>ª</sup> DE TRANSMISION Y RADIO	
ESQUEMATICO			
MUT-0552-701			GR A HOJA 7-2



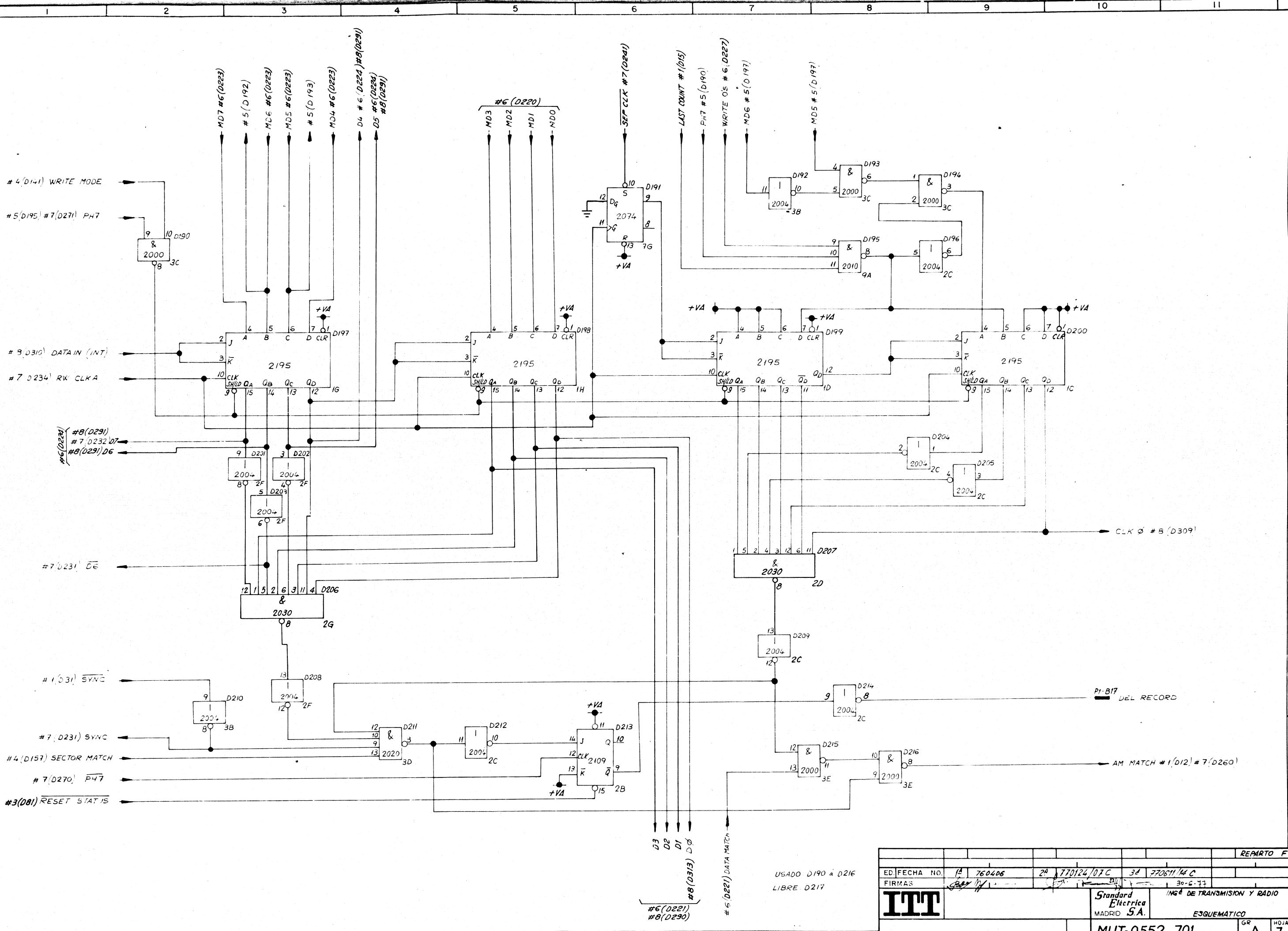
USADO: D70 a D114  
 LIBRE: D82 y D115 a D129

REPARTO: F

ED. FECHA NO.	14 760406	24 770124/07C	34 770611/14C
FIRMAS	<i>[Signature]</i>	<i>[Signature]</i>	<i>[Signature]</i>
<b>ITT</b>		Standard Electric S.A. MADRID	
<b>MUT-0552-701</b>		ING. DE TRANSMISION Y RADIO ESQUEMATICO GR. NPA 7-3	

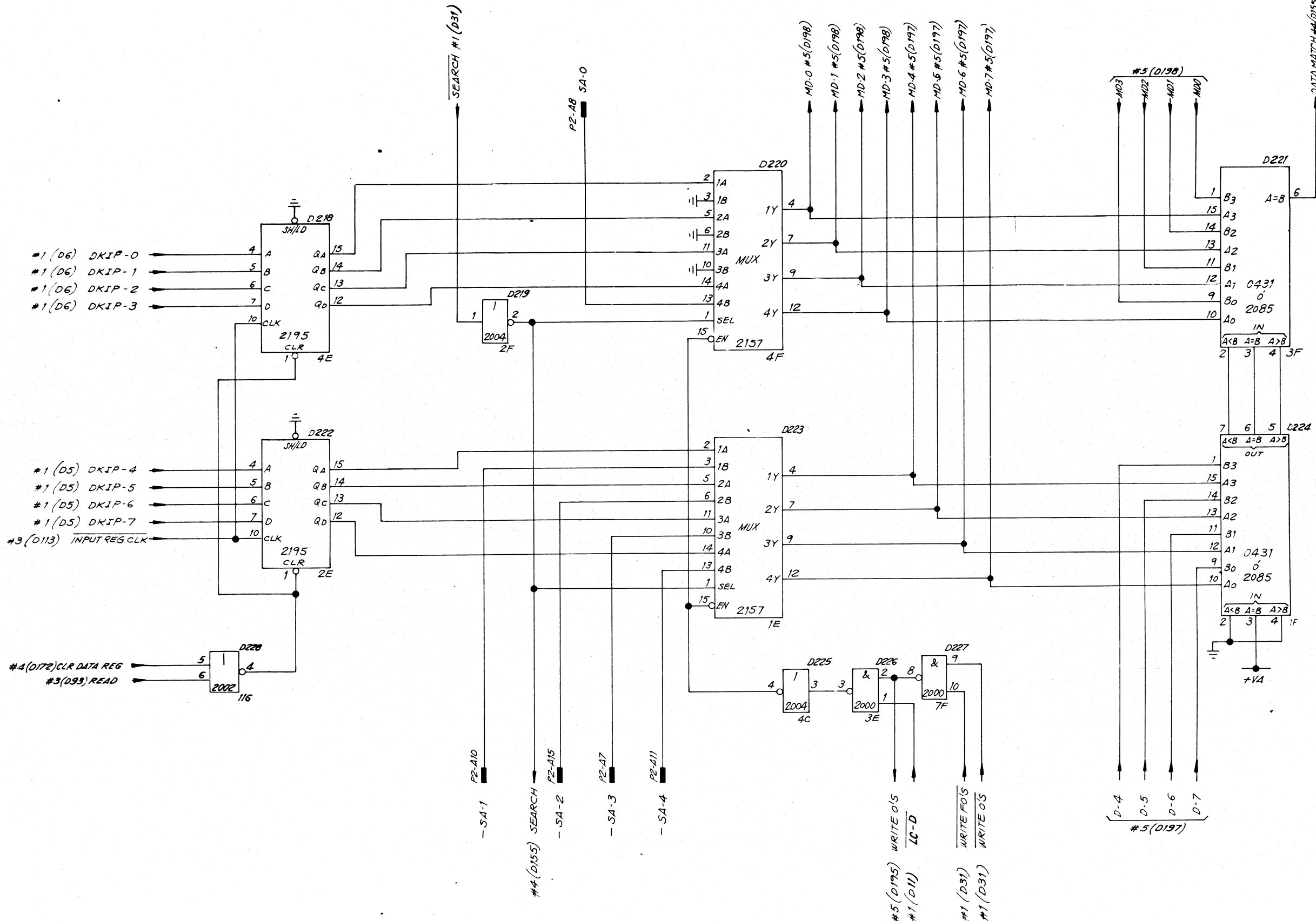


REPORTO F		
EDIFecha NO.	1ª 760416	2ª 170124/OTC
FIRMAS	13/13	30-6-77
		Standard Electric MADRID S.A. ING <sup>º</sup> DE TRANSMISION Y RADIO ESQUEMATICO
USADO : D130 A D125 LIBRE : D163 y D176, D183		MUT-0552-701 GR A HOJA 7-4



USADO D190 a D216  
LIBRE D217

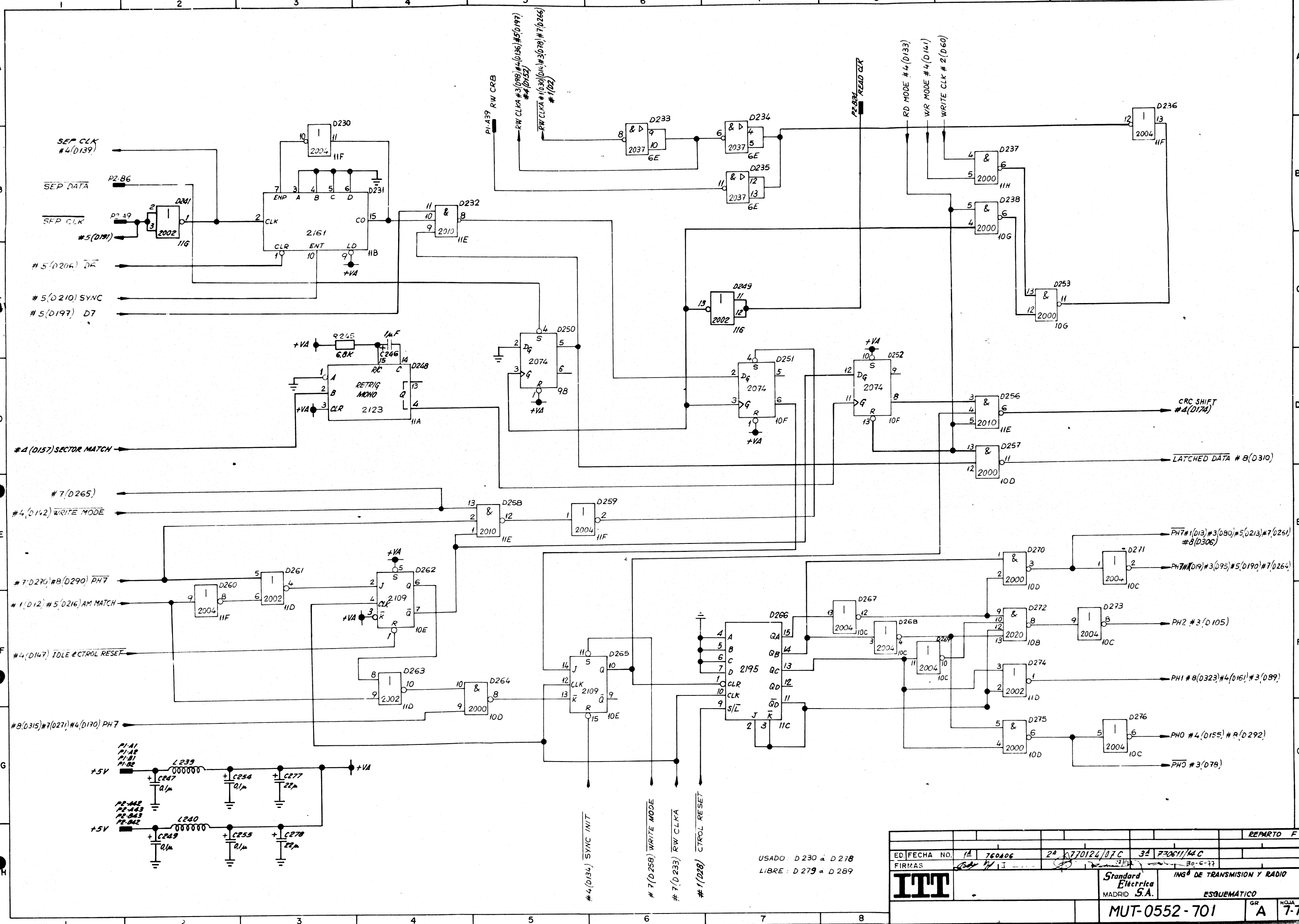
REPARTO F		
ED. FECHA NO.	1ª 760406	2ª 770124/07C
FIRMAS	3ª 770611/14 C	
ING <sup>o</sup> DE TRANSMISION Y RADIO		
ESQUEMATICO		
MUT-0552-701		GR A HOJA 7-5



USADO: D218 á D228  
LIBRE: D229

ED. FECHA NO. 1ª 760406 2ª 770124/07C 3ª 770611/14C		
FIRMAS		
Standard Electric S.A. MADRID		INSTRUMENTOS DE TRANSMISION Y RADIO
ESQUEMATICO		
MUT-0552-701		7-6

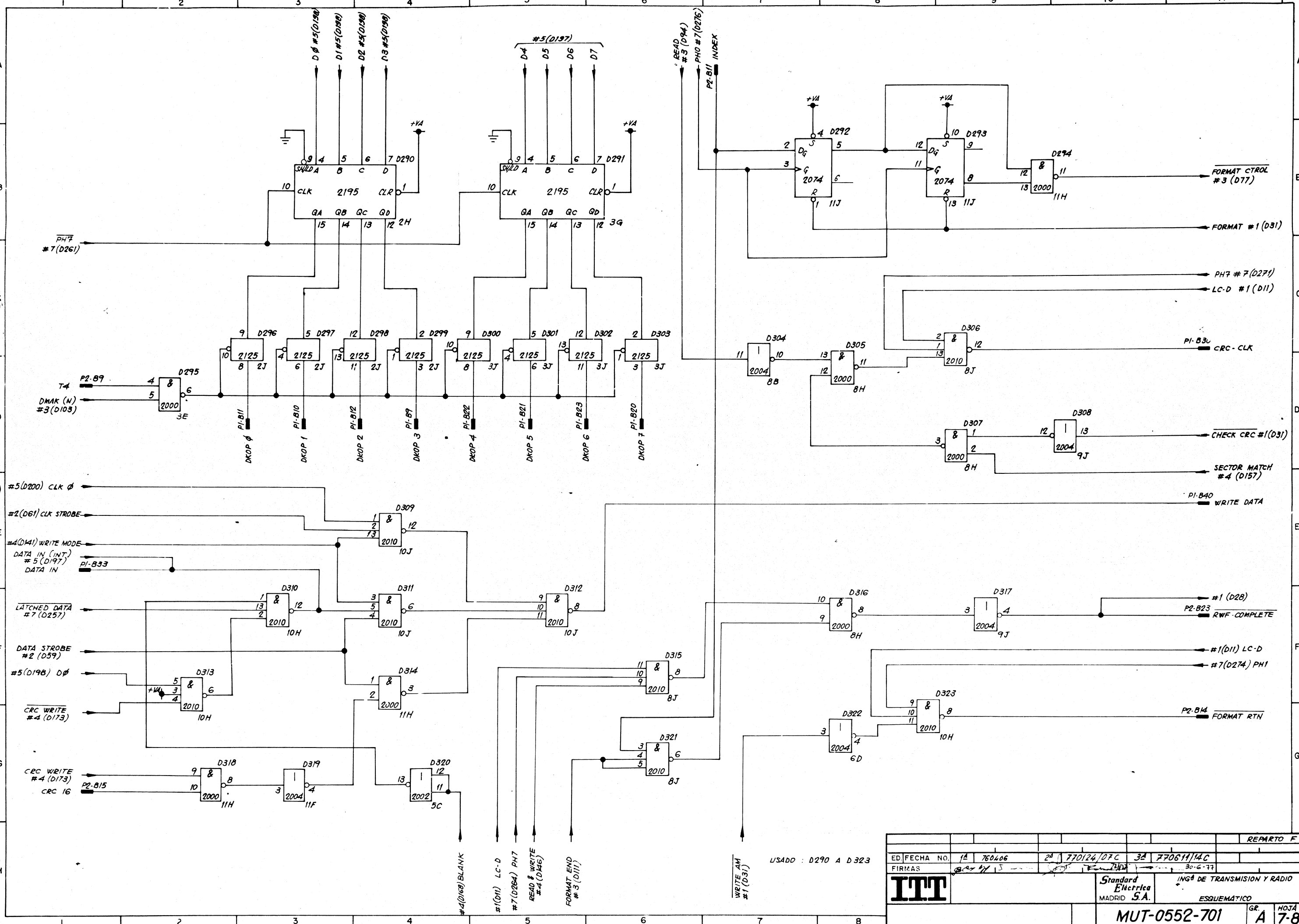
REPARTO: F



USADO: D 230 a D 278  
LIBRE: D 279 a D 289

REPARTO F		
ED/FECHA NO.	1ª 760406	2ª 770124/07C
FIRMAS	<i>[Signature]</i>	<i>[Signature]</i>
		Standard <b>Eléctrica</b> MADRID S.A.
MUT-0552-701		ING. DE TRANSMISION Y RADIO ESQUEMATICO GR A NOJA 7-7





REPARTO F		
ED/FECHA NO.	1A 760406	2A 770124/DFC 3A 770611/14C
FIRMAS	<i>[Signature]</i>	<i>[Signature]</i>
		Standard Elctrica S.A. MADRID
		ING <sup>4</sup> DE TRANSMISION Y RADIO
		ESQUEMATICO
MUT-0552-701		GR. A HOJA 7-8

USADO : D290 A D323

- #4(D168) BLANK
- #1(D11) LC-D
- #7(D264) PH7
- READ & WRITE #4(D146)
- FORMAT END #3(D11)
- WRITE AM #1(D31)

FORMAT CTRL #3 (D77)

FORMAT #1 (D31)

PH7 #7 (D271)

LC-D #1 (D11)

PI-B3U CRC-CLK

CHECK CRC #1 (D31)

SECTOR MATCH #4 (D157)

PI-B40 WRITE DATA

#1 (D28)

P2-B23 RWF-COMplete

#1(D11) LC-D

#7(D274) PH1

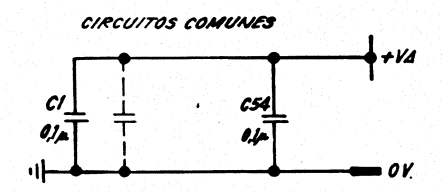
P2-B14 FORMAT RTN

MUT-0552-701 7-9

Standard Eléctrica S.A. Reservados todos los derechos

150 mm

POS. DEL COMP. EN P. IMPRESA	DESIGNACION EN EL ESQUEMATICO						POS. DEL COMP. EN P. IMPRESA	DESIGNACION EN EL ESQUEMATICO						POS. DEL COMP. EN P. IMPRESA	DESIGNACION EN EL ESQUEMATICO											
	1	2	3	4	5	6		1	2	3	4	5	6		1	2	3	4	5	6						
1C	D700						4A	D135	D161	D169	D174		7A	D74	D75				10E	D88	D272					
1D	D199						4B	D137	D140				7B	D87	D98				10C	D267	D268	D269	D271	D273	D274	
1E	D223						4C	D70	D138	D62	D165	D225	D158	7C	D65	D85	D90	D96	D97	D173	10D	D257	D264	D270	D275	
1F	D224						4D	D152	D153				7D	D84	D86	D94	D98			10E	D262	D265				
1G	D197						4E	D218					7E	D72	D105	D112				10F	D251	D252				
1H	D198						4F	D220					7F	D107	D113	D114	D227			10G	D238		D253			
1A	D132	D133					4G	D6					7G	D11	D191					10H	D310	D313	D323			
1B	D151	D152					4H	D18					7H	D1	D2	D12	D13			10J	D309	D311	D312			
2C	D196	D204	D205	D209	D212	D214	4J	D5					7J	D3	D76											
2D	D207						5A	D171	D172				8A	D73	D77	D79	D170			11A		D248				
2E	D222						5B	D134	D142	D146			8P	D99	D100	D101	D106	D109	D304	11E	D266					
2F	D201	D202	D203	D208	D219		5C	D131	D150	D151	D320		8C	D81	D91					11D		D261	D263	D274		
2G	D206						5D	D154					8D	D83	D89	D93	D168			11E	D257	D256	D258			
2H	D200						5EF	D31					8E	D109	D110	D111	D66			11F	D33	D240	D236	D259	D260	D319
2I	D296	D297	D298	D299			5G	D14					8F	D51	D60					11G	D228	D241	D249			
3A	D136	D164					5H	D30					8G	D53						11H	D237	D294	D314	D318		
3B	D137	D158	D162	D166	D192	D210	5J	D24	D25	D26	D27		8J	D306	D315	D321				11I	D292	D293				
3C	D141	D190	D193	D194			6A	D147					9A	D71	D195											
3D	D157	D211					6B	D130	D144	D148	D160		9P	D107	D350											
3E	D149	D159	D226	D295			6C	D145	D167	D175			9C	D78	D80	D102	D34									
3F	D221						6D	D108	D143	D149	D322		9D	D82												
3G	D191						6E	D32	D133	D234	D235		9E	D87												
3H	D17						6F	D9	D10	D19	D22		9F	D49	D81											
3I	D300	D301	D302	D303			6G	D15					9G	D56												
							6H	D21	D23	D28			9I	D70	D84	D77	D104	D108	D117							
							6J	D4	D8	D16	D17	D20	D29	10A	D63	D64										

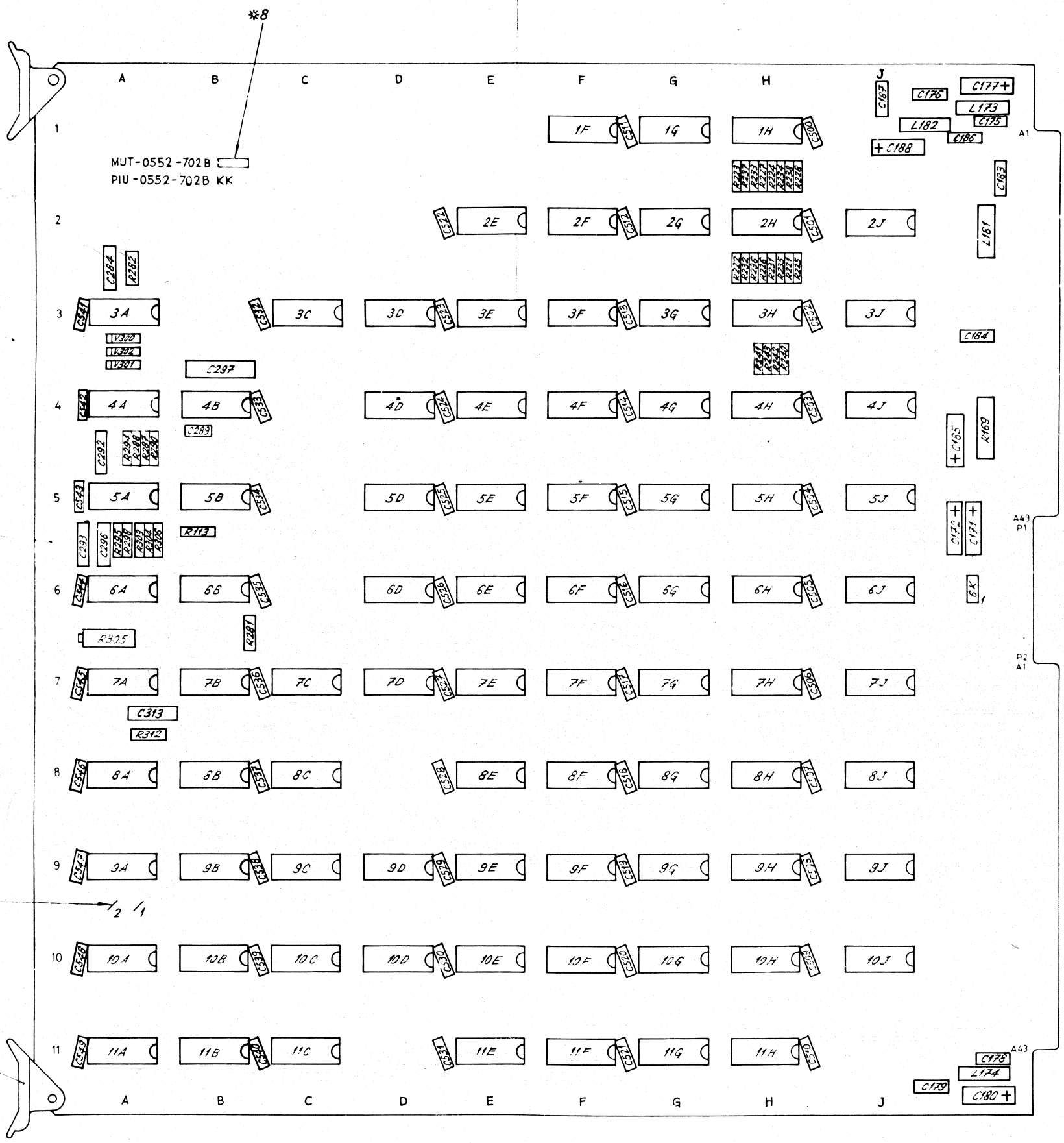


ALIMENTACION	
0V.	+5V
PI-A3	PI-A1
PI-A4	PI-A2
PI-B3	PI-B1
PI-B4	PI-B2
PI-A41	PI-A42
PI-A40	PI-A43
PI-B41	PI-B42
PI-B40	PI-B43

ED. FECHA NO.	1764MS	24 770124/07C	34 770611/14
FIRMAS			
		Standard Eléctrica S.A. MADRID S.A.	
		ING. DE TRANSFORMAN Y RADIO	
		ESQUEMATICO	
MUT-0552-701			A 7-9



GRUPO	B
PLACA IMPRESA	PIU-0552-702B
PLACA FRONTAL	
CODIGO ITT	



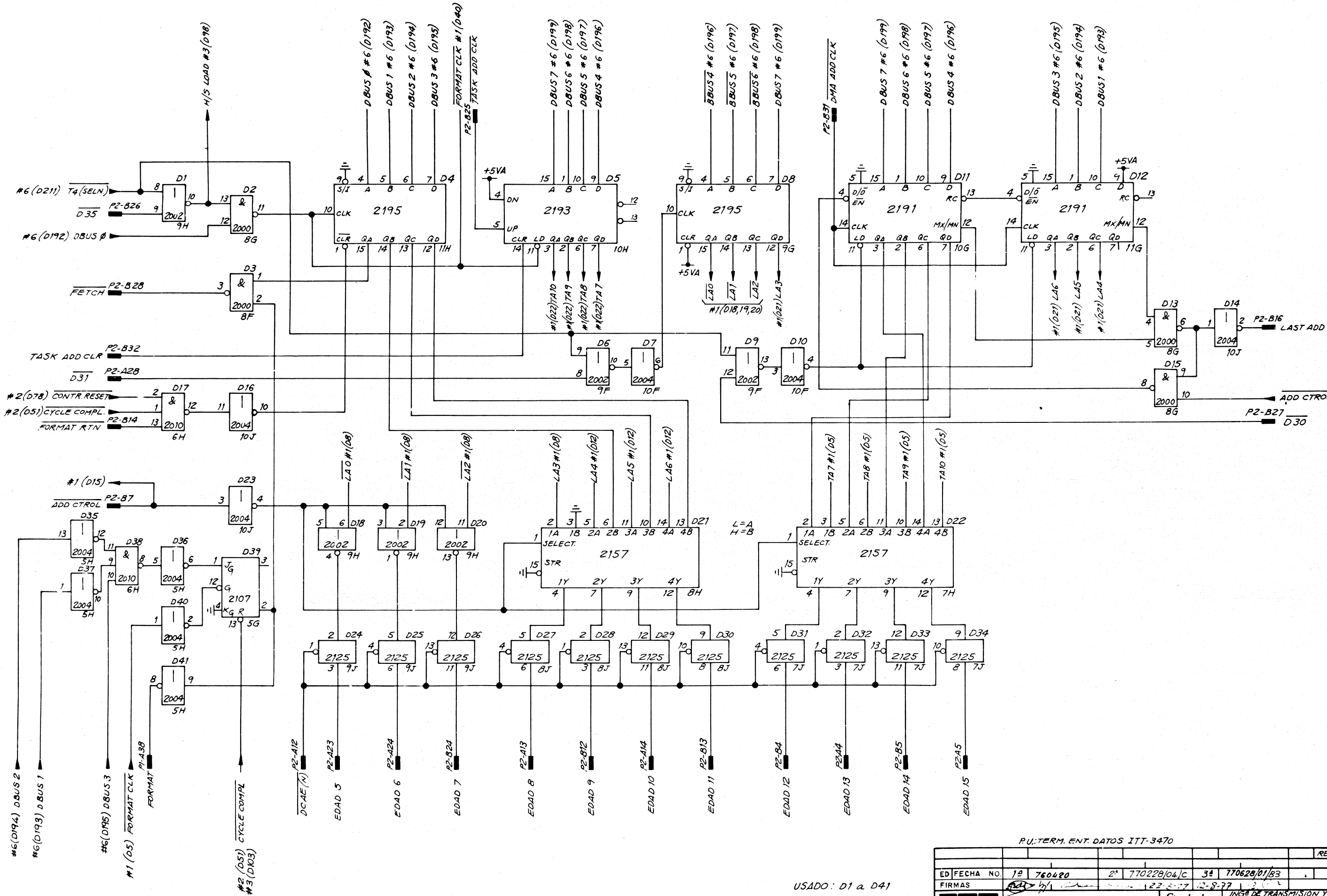
\* NOTAS:

- 1- LOS NUMEROS EN CIRCULO INDICAN EL Nº DE LA PARTIDA S/Hº 2
- 2- ALTURA MAX ADMISIBLE DE LOS COMPONENTES 15 MM. (V.NOTA 10)
- 3- POR LA CARA DE SOLDADURA 2,5 MM.
- 4- MONTADO SIMT-10702 F G E D
- 5- DAR ACABADO SIMT-10702 FIG'DA
- 6- PARA INTERPRETACION DE LOS SIMBOLOS QUE FIGURAN SOBRE LA CARA DE COMPONENTES VER MT-10702 FIGS ESTOS SIMBOLOS FIGURAN IMPRESOS EN COBRE Y SE SUSTITUYEN POR LOS DE LA SERIGRAFIA CUANDO ESTA SE USE
- 7- UNA VEZ EFECTUADO EL ENSAMBLE DE ESTA UNIDAD CUBRIR LAS SUPERFICIES DE CONTACTO DEL CONECTOR MACHO CON UNA CAPA LIGERA DE ACEITE ESPECIAL DE CONTACTO S/ESP 73436
- 8- EN ESTE ESPACIO SE PEGARA UNA ETIQUETA INDICATIVA DEL PCS DE ESTA UNIDAD SE USARAN ETIQUETAS ADHESIVAS ST-81250 a ST-81255.
- 9- LOS CTS DE 14 PATILLAS MONTADOS EN POSICIONES DE 16 TALADROS SE MONTARAN DEJANDO LIBRES LOS TALADROS DE LA IZQUIERDA.
- 10- PARA LOS CONDENSADORES DE DESACOPLO QUE AL MONTARLOS SOBREPASEN LOS 15MM DE ALTURA MAX PERMITIDA SE MONTARAN TAMBADOS SOBRE UNO DE LOS CTS PROXIMOS A EL.

Standard Electrica S.A Madrid Reservados todos los derechos

150 m.m.

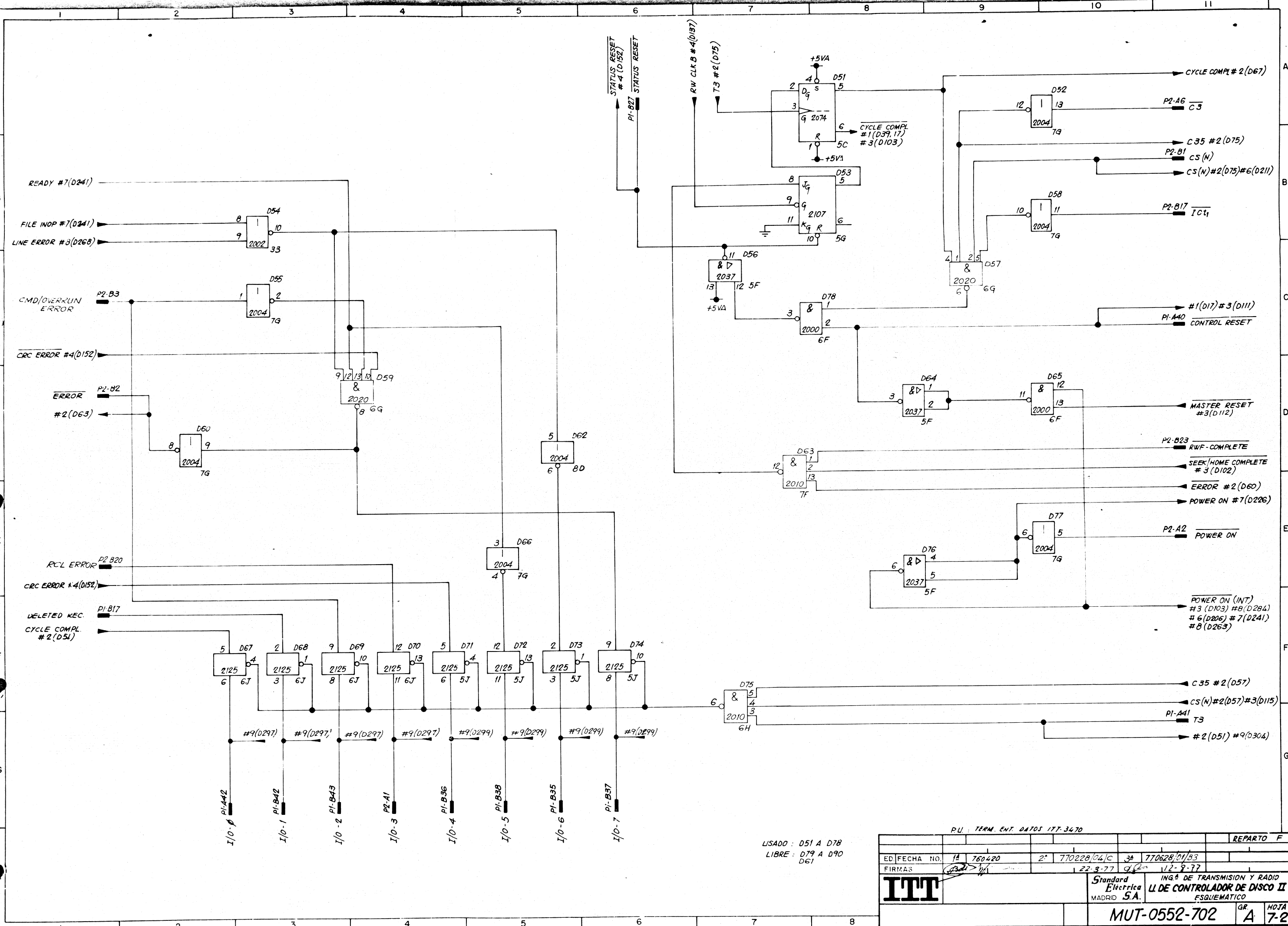
PU TERM. ENT. DATOS 177-3470	ESCALA 1/1	TOL
ED FECHA NO 1A 770331/01E		
FIRMAS		
<b>ITT</b>	Standard Electrica MADRID 5A.	INGA DE TRANSMISION Y RADIO U. DE CONTROLADOR DE DISCO II EQUIPO
REPARTO F 8	MUT-0552-702 B 3-2	



PU: TERM. ENT. DATOS IIT-3470

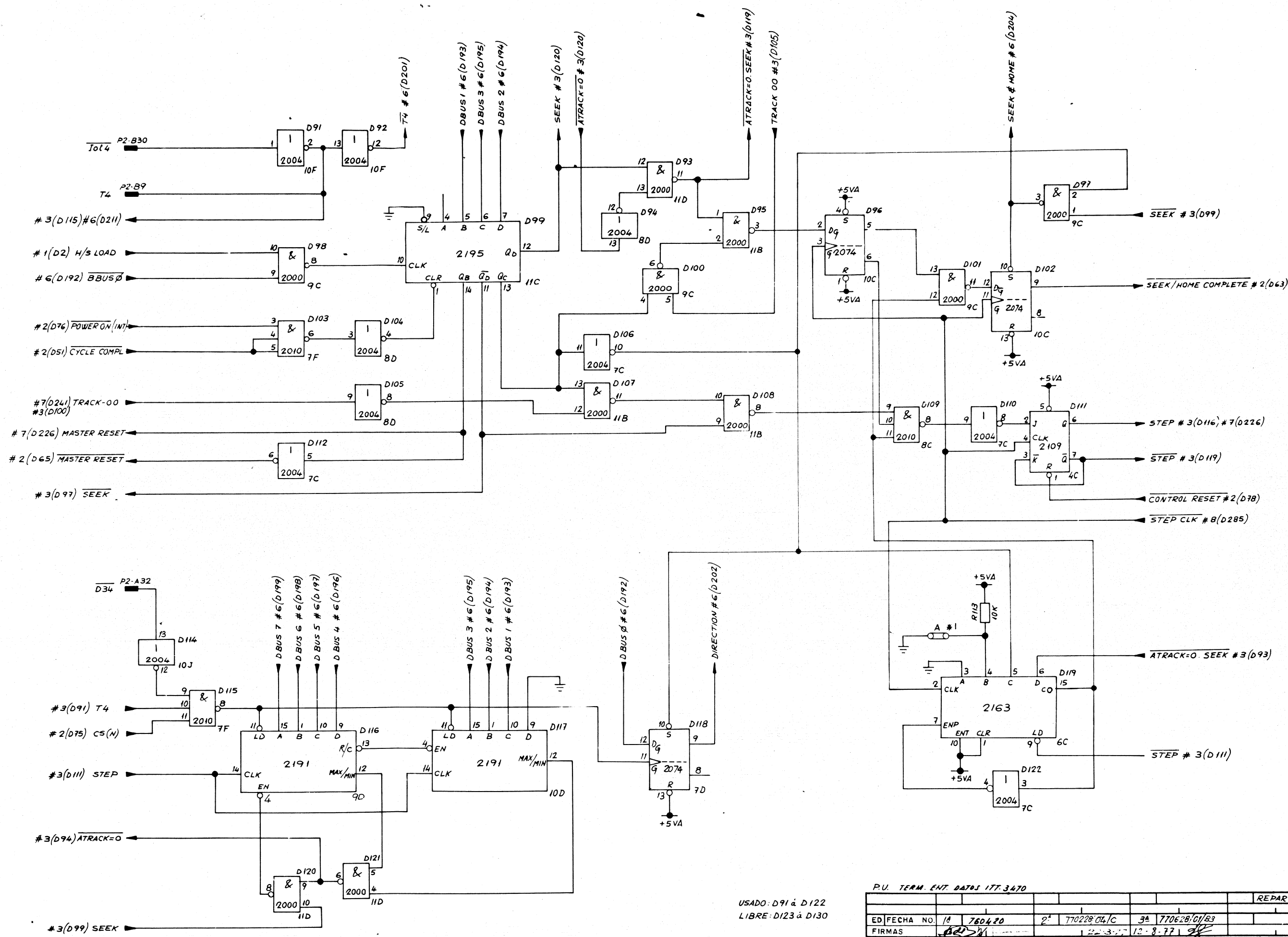
USADO: D1 a D41  
LIBRE: D42 a D50

REPARTO F		
ED/FECHA NO.	1º 760420	2º 770228/04/C
FIRMAS	12-2-77 12-8-77	
Standard Electric S.A. MADRID		INGE. DE TRANSMISION Y RADIO U. DE CONTR. DE DISCO IIT ESQUEMATICO
MUT-0552-702		GR A HOJA 7-1



PU: TERM. ENT. DATOS 177-3470

ED. FECHA NO.	1ª 760420	2ª 770228/04/C	3ª 770628/01/83	REPARTO F
FIRMAS		22-3-77	12-8-77	
<b>ITT</b>		Standard Electrica MADRID S.A.		INGA DE TRANSMISION Y RADIO LI DE CONTROLADOR DE DISCO II ESQUEMATICO
MUT-0552-702				GR. A HOJA 7-2

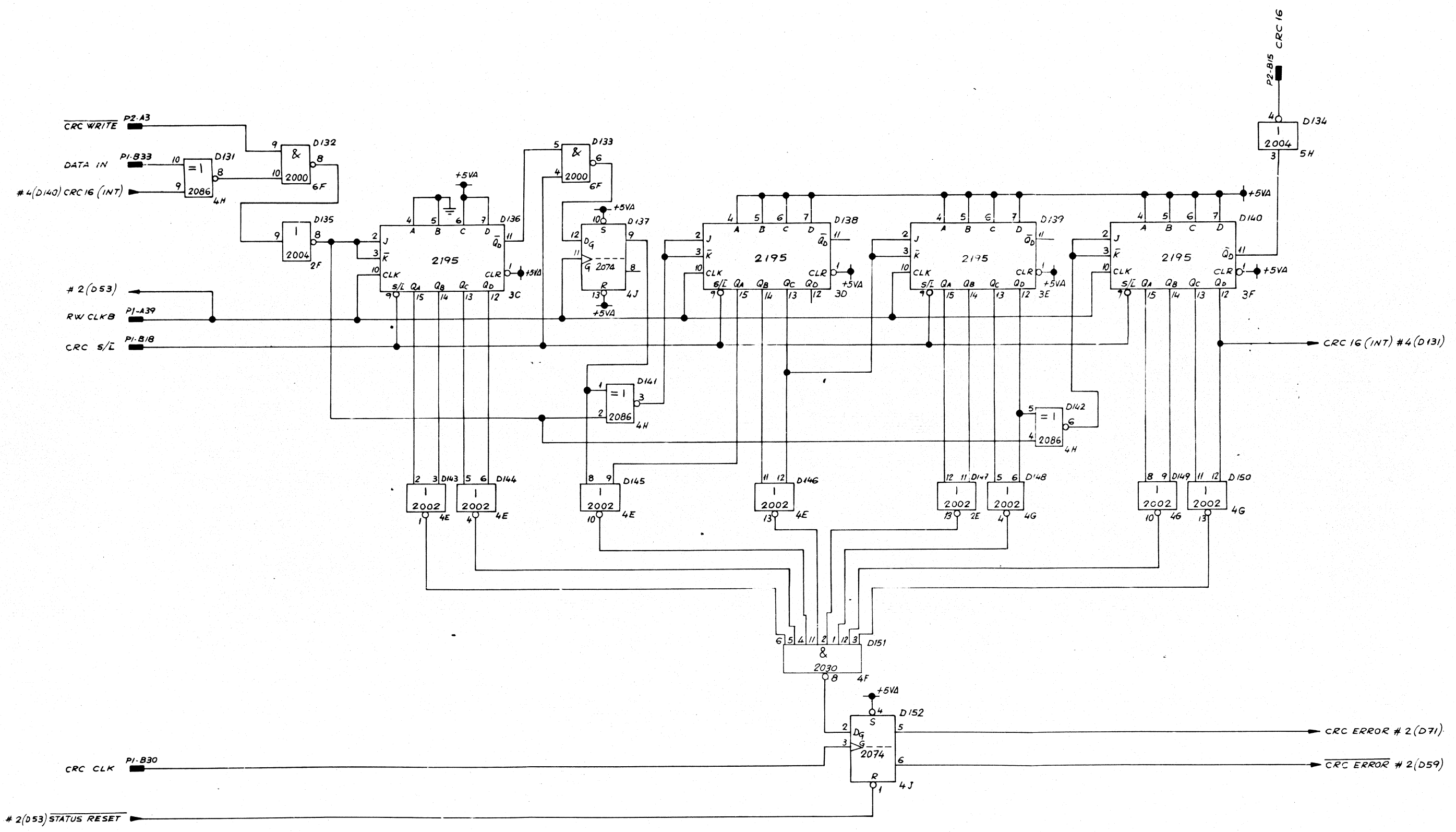


\* NOTAS:  
 1.- DEBE CORTARSE CUANDO SE DESEEN IMPULSOS DE 6 m. seg.

USADO: D91 a D122  
 LIBRE: D123 a D130

P.U. TERM. ENT. DATOS ITT-3470

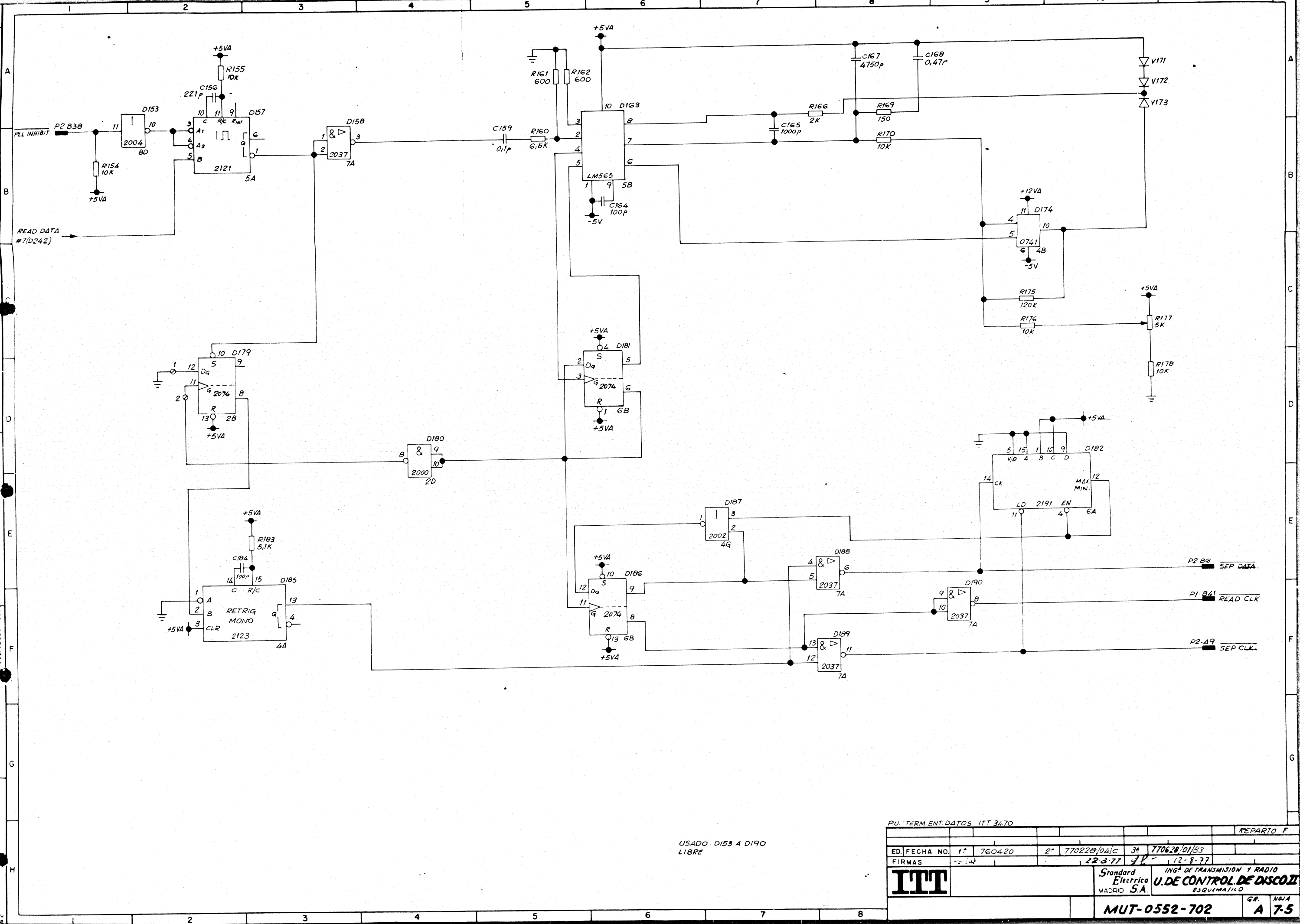
ED/FECHA NO. 1ª 760420 2ª 770228/02/C 3ª 770628/01/B3			REPARTO F
FIRMAS			12-8-77
		Standard Eléctrica MADRID S.A.	
		ING. DE TRANSMISION Y RADIO UDE CONTROLADOR DE DISCO II ESQUEMATICO	
MUT-0552-702			GR. A NOVA 7-3



USADO: D131 a D152  
LIBRE:

P.U. TERM. ENT. DATOS 177-3470				REPARTO F
ED	FECHA NO.	1ª 760420	2ª 770228/04/G	3ª 770628/C. B3
FIRMAS			22-3-77	12-8-77
		ING <sup>a</sup> DE TRANSMISION Y RADIO UDE CONTROLADOR DE DISCO II ESQUEMATICO		
		Standard Electrica S.A. MADRID		
MUT-0552-702				GR A NOVA 7-4



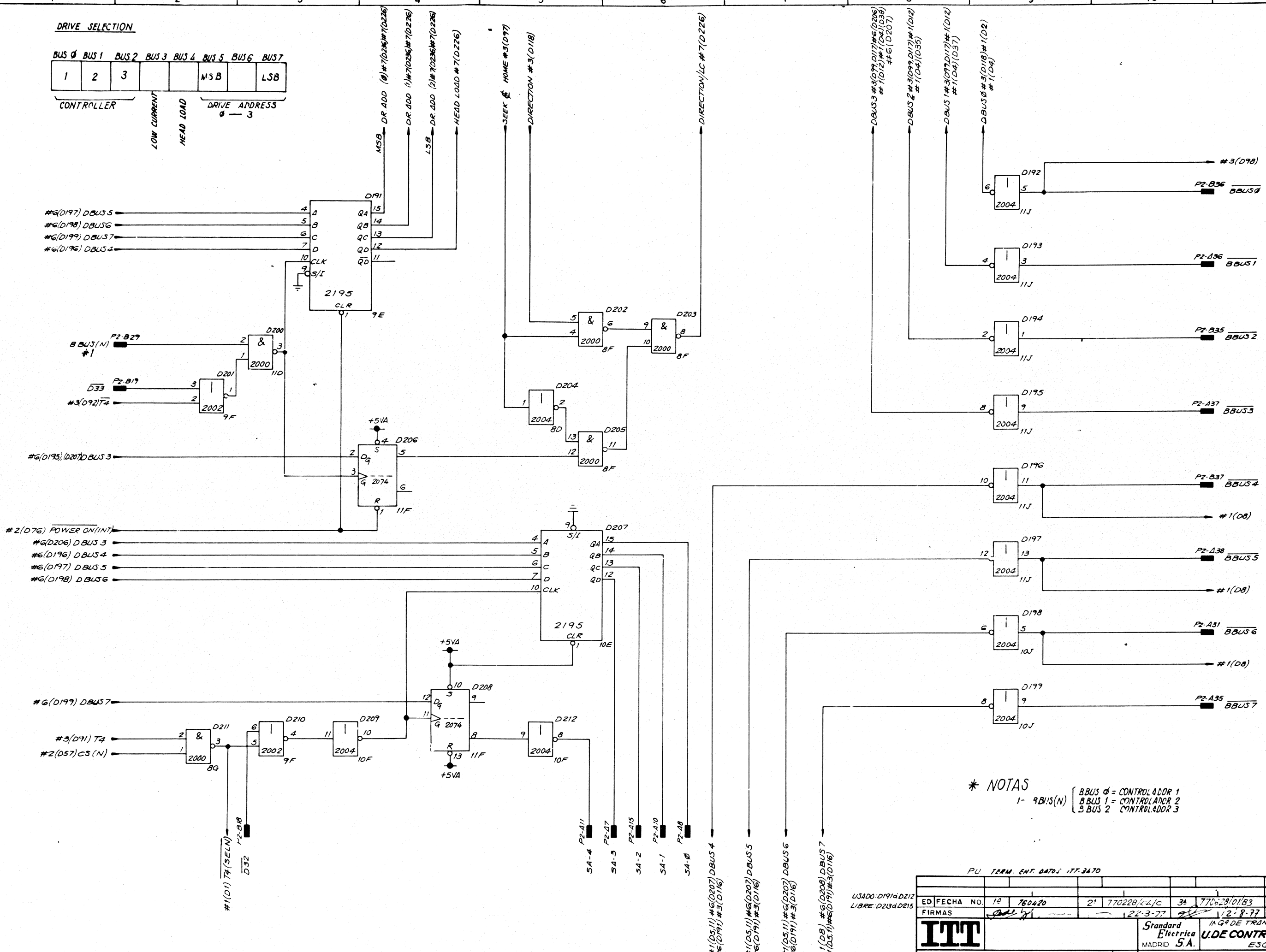
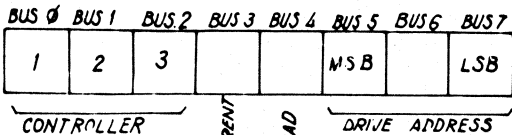


USADO: D153 A D190  
LIBRE

PU: TERM ENT.DATOS ITT 3470

ED. FECHA NO.			REPARTO F			
1°	760420		2°	770228/04/c	3°	770628/01/33
FIRMAS			FIRMAS			
22-8-77			22-8-77			
Standard Electrica MADRID S.A.			ING. DE TRANSMISION Y RADIO U. DE CONTROL DE DISCO II ESQUEMATICO			
MUT-0552-702			GR. NWA A 7-5			

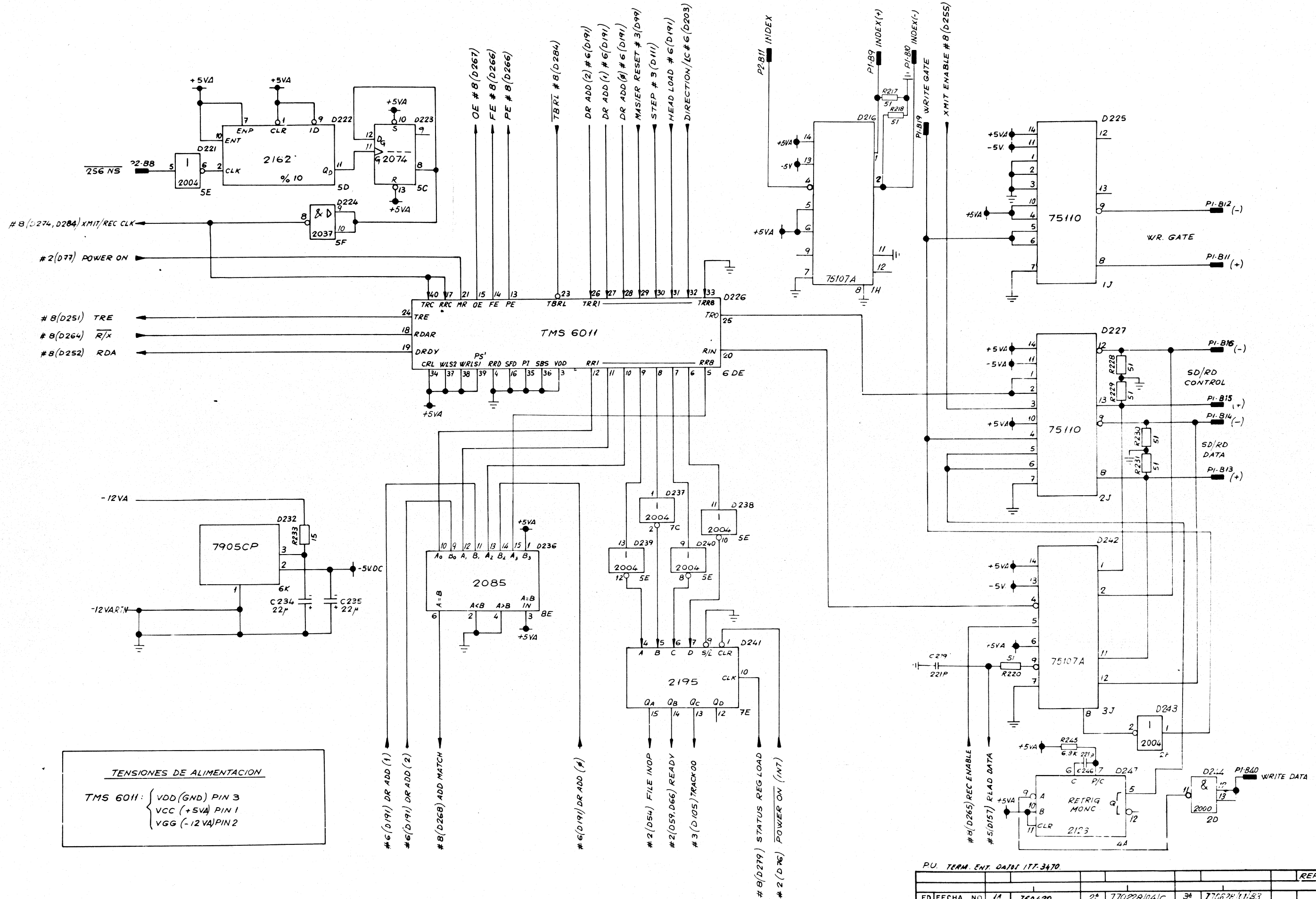
DRIVE SELECTION



\* NOTAS  
 1- 9BUS(N) BBUS 0 = CONTROLADOR 1  
 BBUS 1 = CONTROLADOR 2  
 3 BUS 2 CONTROLADOR 3

PU TERM. ENT. DATOS 177-3470

ED	FECHA NO.	1ª	760420	2ª	770228/L/L/C	3ª	770629/01/83	REPORTO F
FIRMAS								
		Standard Electric S.A.		ING. DE TRANSMISION Y RADIO				
		MADRID S.A.		U.D.E CONTROL DE DISCO				
				ESQUEMATICO				
MUT-0552-702							GR	HOJA A 7-6

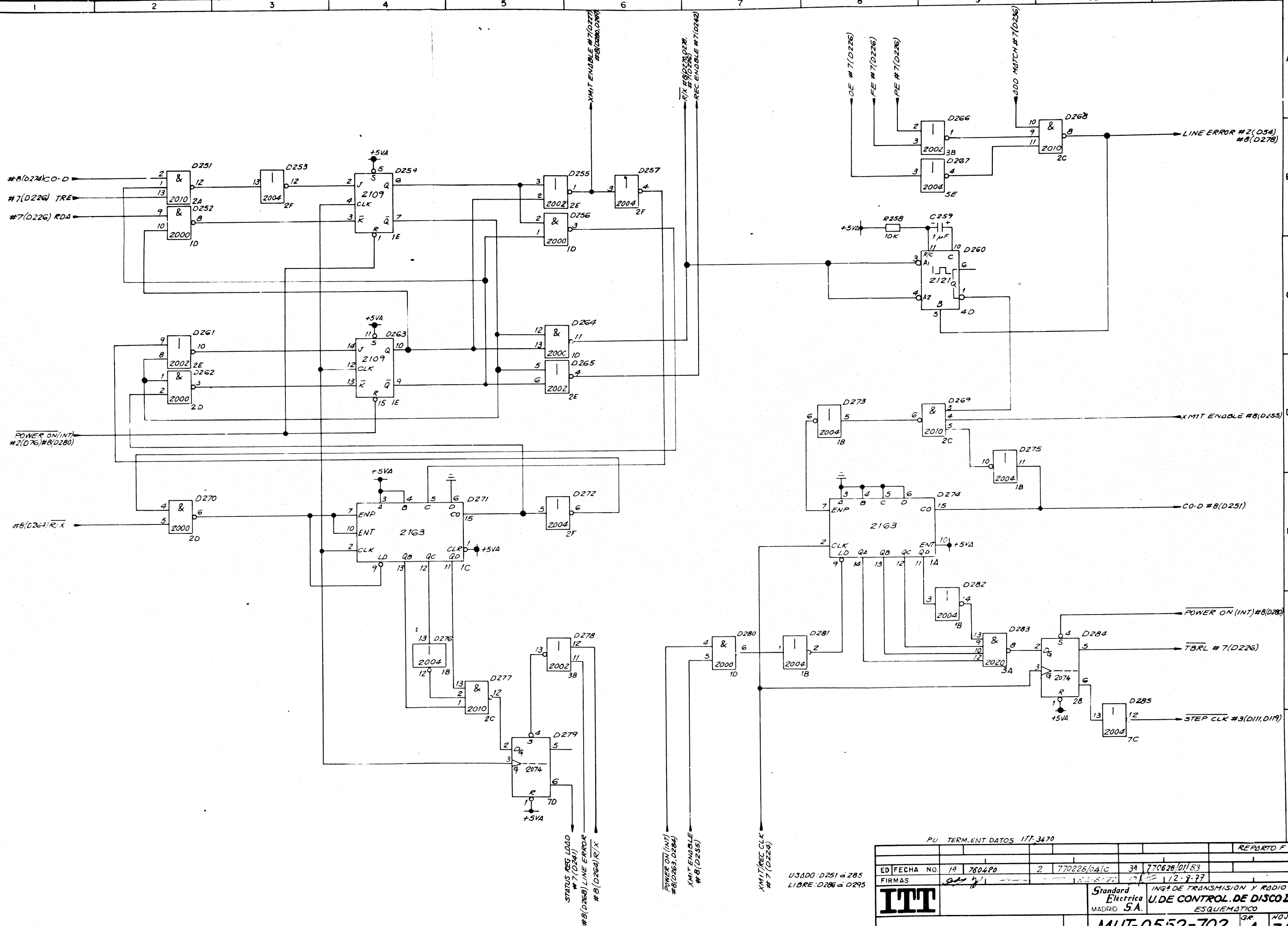


TENSIONES DE ALIMENTACION  
 TMS 6011: { VDD (GND) PIN 3  
 VCC (+5VA) PIN 1  
 VGG (-12VA) PIN 2

PU. TERM. ENT. DAJDI IFF.3470

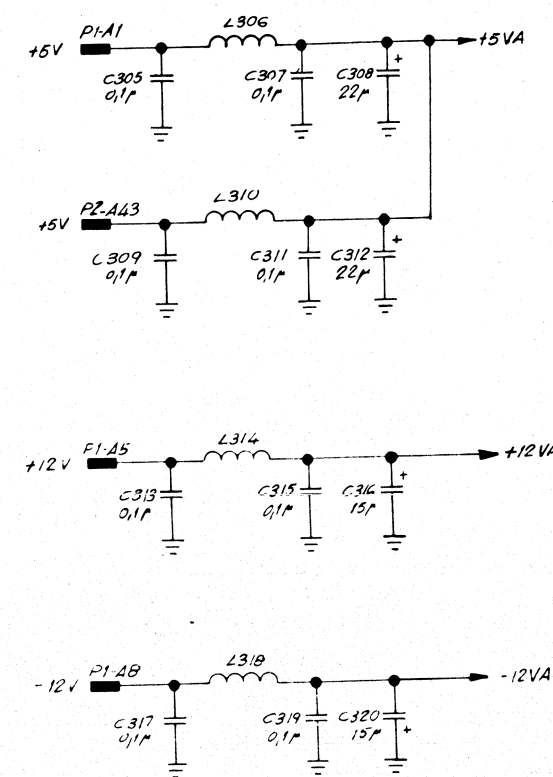
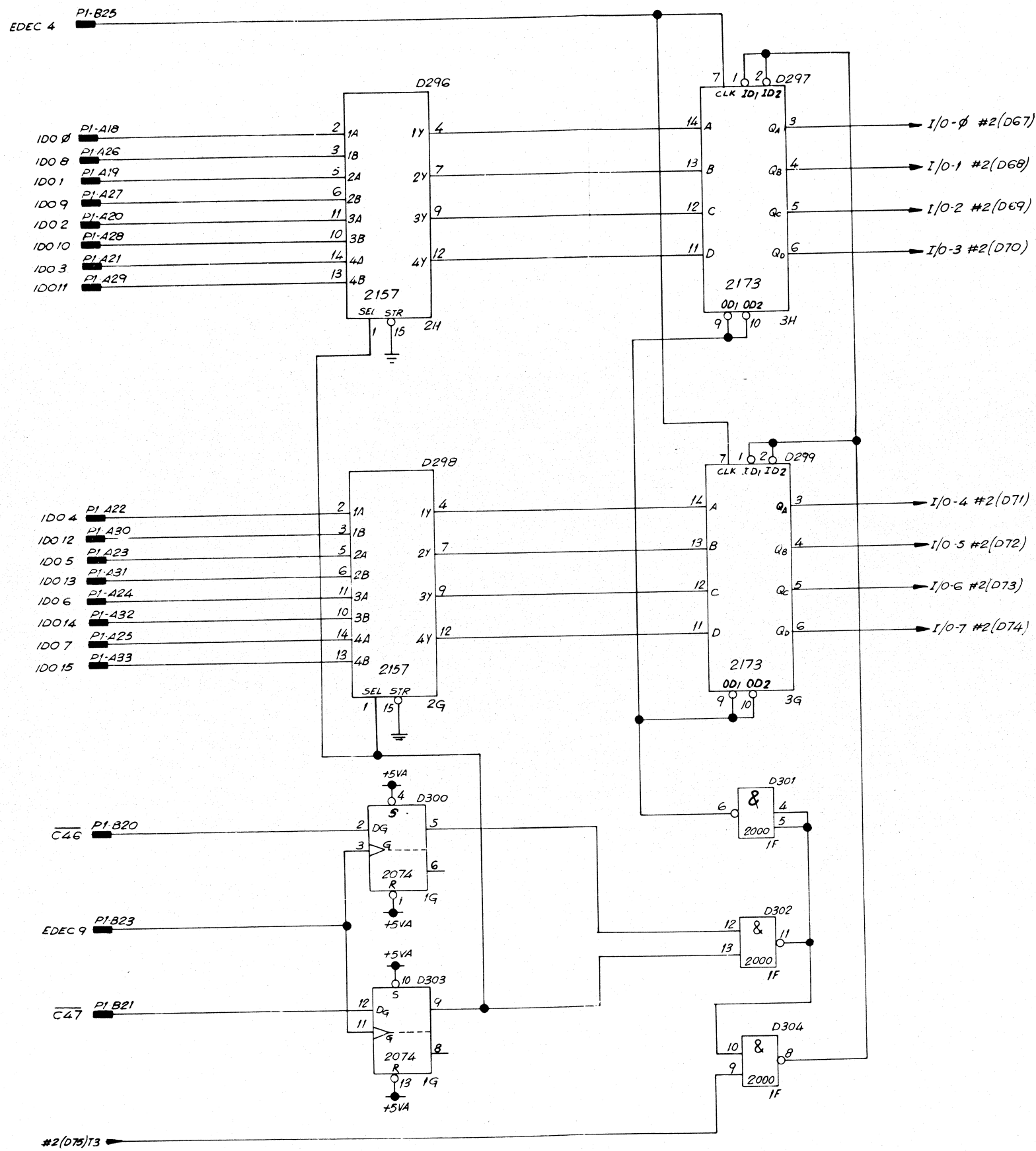
ED FECHA NO.	1ª 760420	2ª 770228/04/C	3ª 770628/11/53
FIRMAS			
Standard Electric S.A. ING. DE TRANSMISION Y RADIO MADRID U. DE CONTROLADOR DE DISCO II ESQUEMATICO			
MUT-05.52-702			GR A NOJA 7-7

USADO: D216 a D247  
 LIBRE: D248 a D250



PLI TERM. ENT. DATOS 177.3470

ED/FECHA NO.	19 760420	2	770226/04/c	3a	770628/01/83
FIRMAS	12-8-77				
Standard Electric S.A. MADRID		ING. DE TRANSMISION Y RADIO U. DE CONTROL. DE DISCO II ESQUEMATICO			
MUT-0552-702		A		HO-7D 7-8	



PU TERM. DATOS ITT-3470

ED. FECHA NO.		2º 770228/04/c	3º 770228/01/B3	REPARTO F
FIRMAS		[Signature]	[Signature]	
ITT		Standard Eléctrica MADRID S.A.		ING. DE TRANSMISION Y RADIO UDE CONTROL DE DISCO II ESQUEMATICO
MUT-0552-702		GR HOJA		A 7-9

USADO D296 a C320  
LIBRE D321

NOJA  
**MUT-0552-702**  
 A

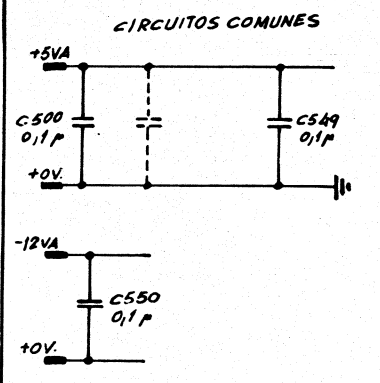
© Standard Electric S.A. Mac  
 Reservados todos los derechos  
 B

150 m m  
 C

A2A  
 F

POS. DEL COMP. EN P. IMPRESA	DESIGNACION EN EL ESQUEMATICO						POS. DEL COMP. EN P. IMPRESA	DESIGNACION EN EL ESQUEMATICO						POS. DEL COMP. EN P. IMPRESA	DESIGNACION EN EL ESQUEMATICO						
	1	2	3	4	5	6		1	2	3	4	5	6		1	2	3	4	5	6	
1A	D274						4F	D151						8C	D109						
1B	D276	D281	D273	D275	D282		4G	D148	D149	D150	D187			8D	D62	D94	D104	D105	D204	D153	
1C	D271						4H	D131	D141	D142				8E	D236						
1D	D252	D256	D264	D280			4J	D137	D152					8F	D3	D202	D203	D205			
1E	D254	D263												8G	D2	D13	D15	D211			
1F	D301	D302	D304				5A	D157						8H	D21						
1G	D300	D303					5B	D163						8J	D27	D28	D29	D30			
1H	D216						5C	D51	D223					9C	D97	D98	D100	D101			
1J	D225						5D	D222						9D	D116						
2A	D251						5E	D221	D238	D239	D240			9E	D191						
2B	D179	D284					5F	D56	D64	D76	D224			9F	D6	D9	D201	D210			
2C	D277	D268	D269				5G	D39	D53					9G	D8						
2D	D244	D180	D262	D270			5H	D35	D36	D37	D40	D41	D134	9H	D1	D18	D19	D20			
2E	D147	D261	D255	D265			5J	D71	D72	D73	D74			9J	D24	D25	D26				
2F	D243	D135	D253	D272	D257		6A	D182						10C	D96	D102					
2G	D298						6B	D181	D186					10D	D117						
2H	D296						6C	D119						10E	D207						
2J	D227						6DE	D226						10F	D7	D10	D91	D92	D209	D212	
3A		D283					6F	D65	D78	D132	D133			10G	D11						
3B	D278	D266	D54				6G	D57	D59					10H	D5						
3C	D136						6H	D17	D38					10J	D14	D16	D23	D114	D198	D199	
3D	D138						6J	D67	D68	D69	D70			11B	D95	D107	D108				
3E	D139						6K	D232						11C	D99						
3F	D140						7A	D158	D188	D189	D190			11D	D93	D120	D121	D200			
3G	D299						7C	D106	D110	D112	D122	D237	D285	11E	D206	D208					
3H	D297						7D	D118	D279					11F	D12						
3J	D242						7E	D241						11G	D4						
4A	D247	D185					7F	D103	D115					11H	D192	D193	D194	D195	D196	D197	
4B	D174						7G	D52	D55	D58	D60	D66	D77	11J							
4C	D111						7H	D22													
4D	D260						7J	D31	D32	D33	D34										
4E	D143	D144	D145	D146																	

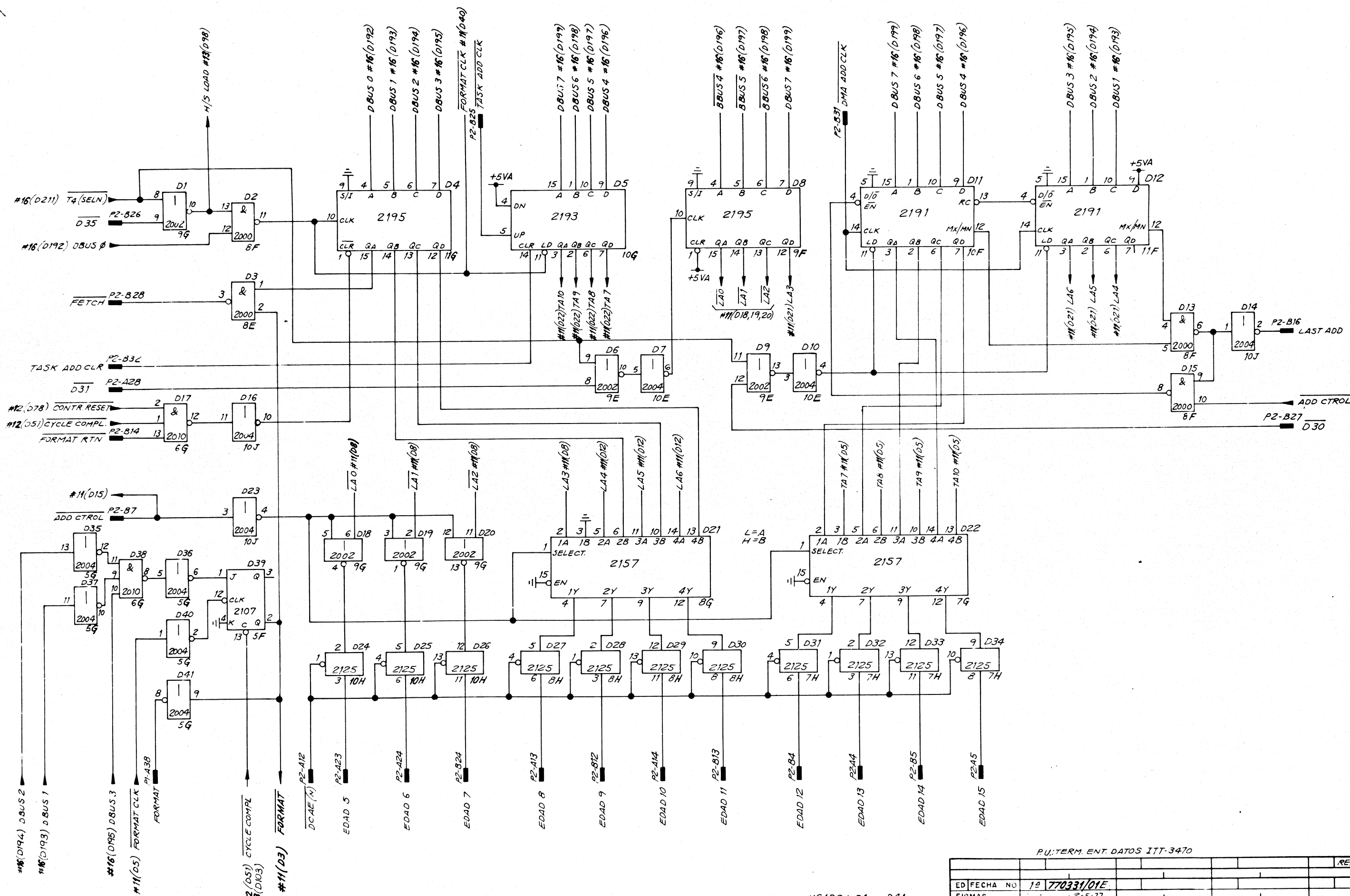
ALIMENTACION			
0V.	+5V	+12V	-12V
PI-A3	PI-A1	PI-A5	PI-A8
PI-A4	PI-A2	PI-A6	PI-B9
PI-B3	PI-B1	PI-B5	
PI-B4	PI-B2	PI-B6	
P2-A40	P2-A42		
P2-A41	P2-A43		
P2-B40	P2-B42		
P2-B41	P2-B43		



REPARTO: F

PU. TERM. ENT. DATOS ITT-3470

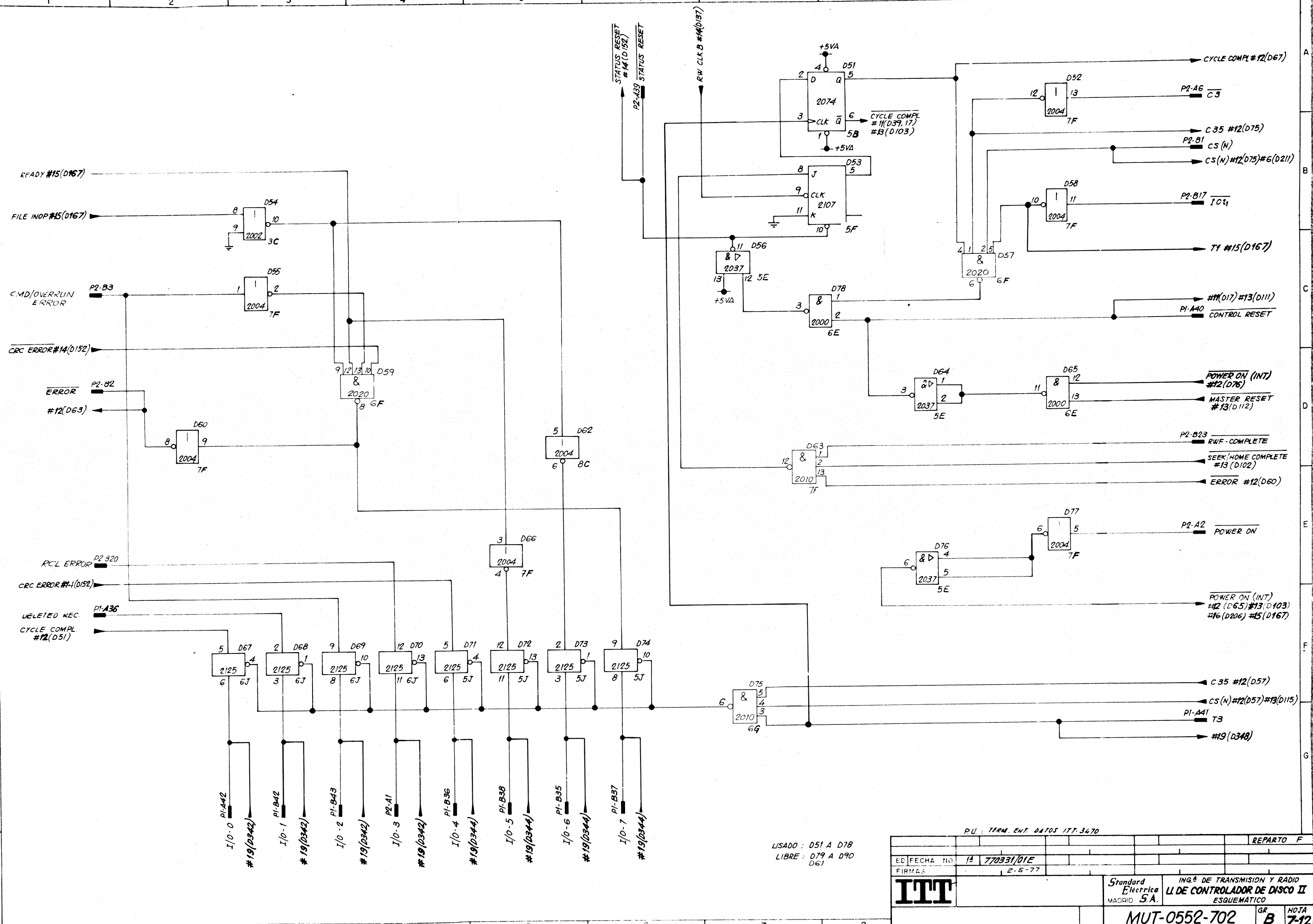
ED. FECHA NO.		#	770220/04/c	2ª	770628/01/B3
FIRMAS					
<b>ITT</b>		Standard Electric S.A. MADRID S.A.		INGENIERO DE TRANSMISION Y RADIO	
ESQUEMATICO				GR	NOJA
<b>MUT-0552-702</b>				A	7-10



P.U. TERM. ENT. DATOS IIT-3470

USADO: D1 a D41  
LIBRE: D42 a D50

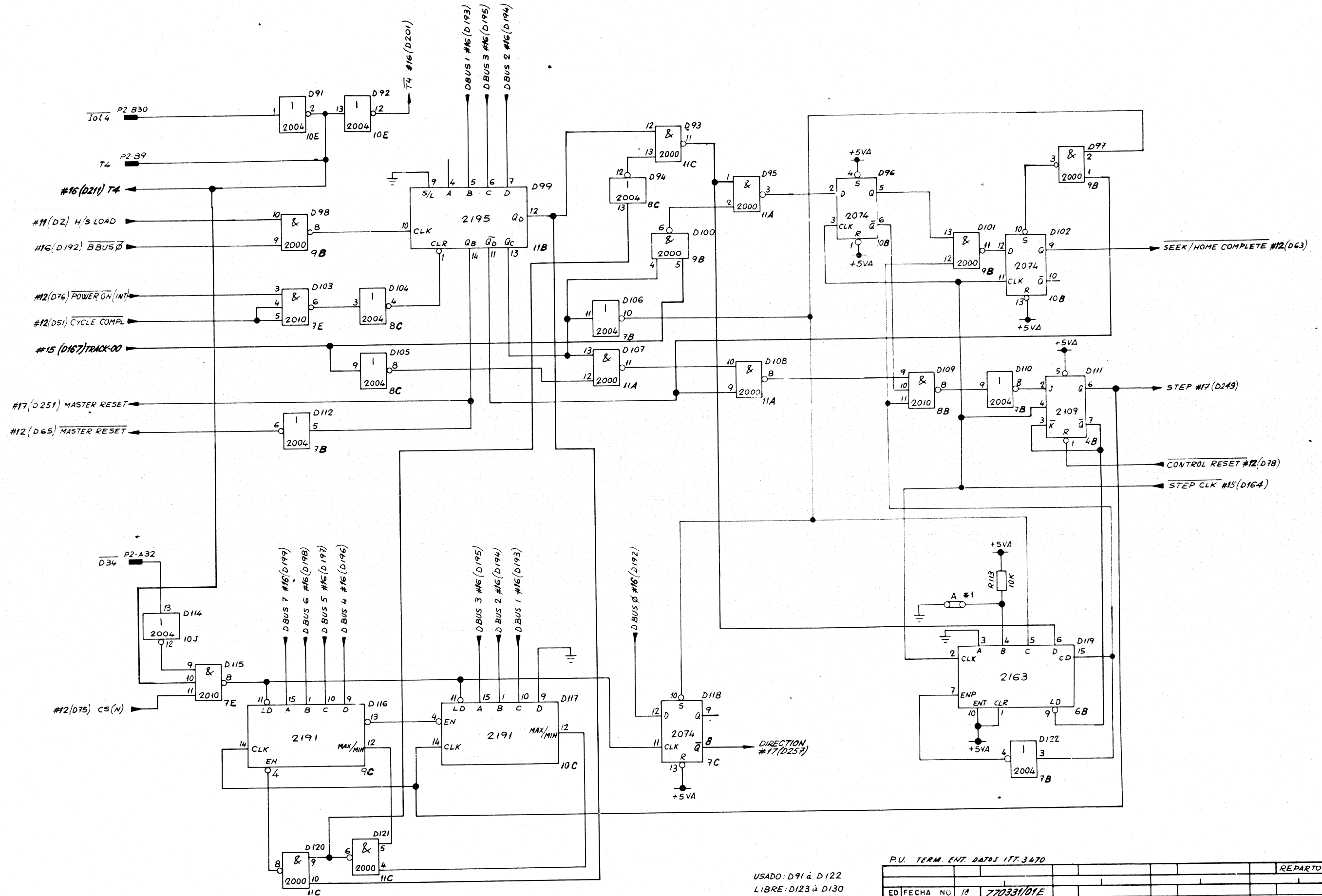
ED/FECHA NO		12 770331/01E		REPARTO F	
FIRMAS		P-5-77			
		Standard Electrica S.A.		ING. DE TRANSMISION Y RADIO	
		MADRID		U. DE CONTR. DE DISCO IIT	
MUT-0552-702		GR B		HOJA 7-11	



PLI: TERM. ENT. DATOS ITT-3470

ED	FECHA NO.	14	770331/01E	REPARTO	F
FIRMAS			2-5-77		
		Standard Eléctrica S.A. MADRID S.A.		ING. DE TRANSMISION Y RADIO U. DE CONTROLADOR DE DISCO II ESQUEMATICO	
MUT-0552-702				GR	NOTA
				B	7-12

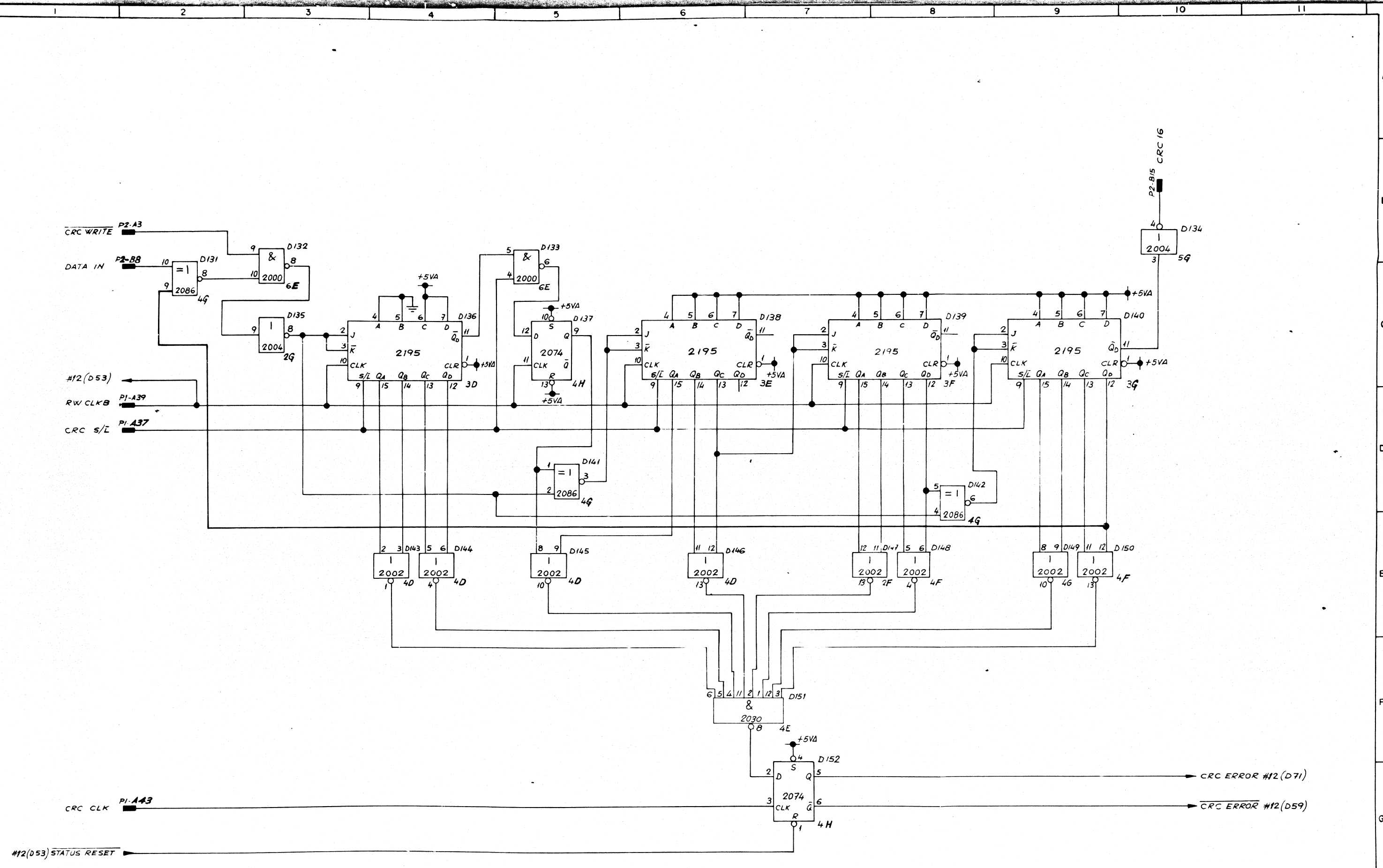




\* NOTAS:  
1.- DEBE CORTARSE CUANDO SE DESEEN IMPULSOS DE 6 m seg.

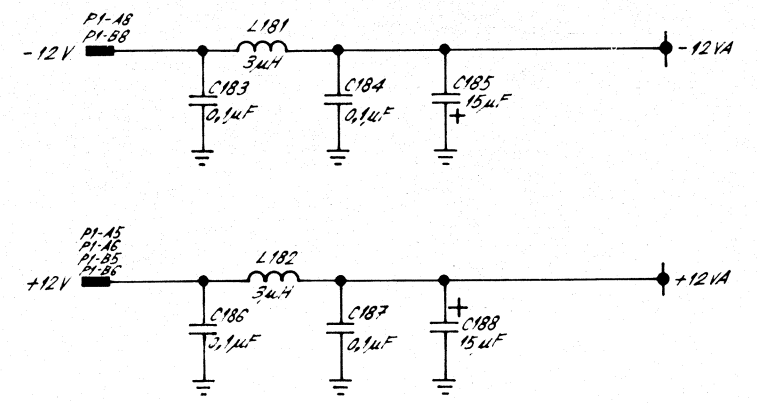
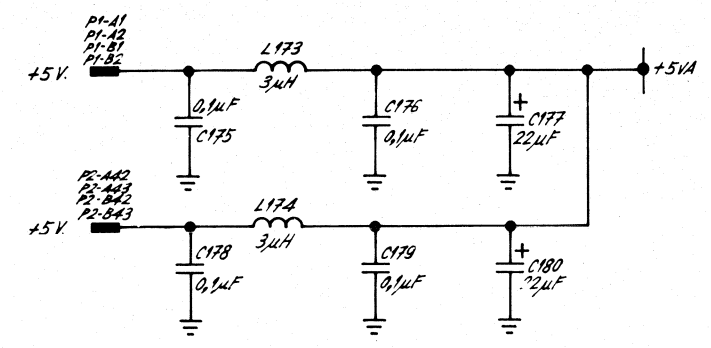
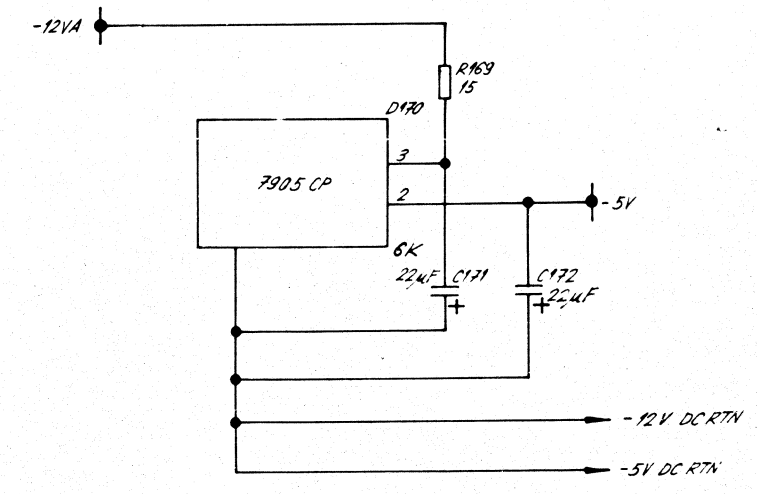
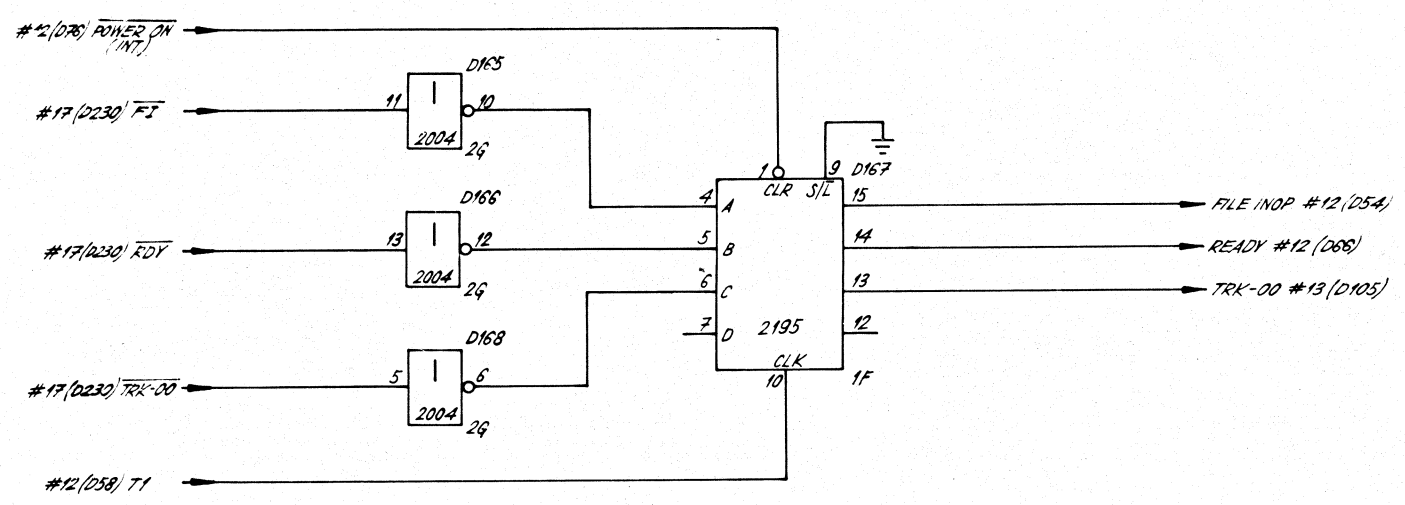
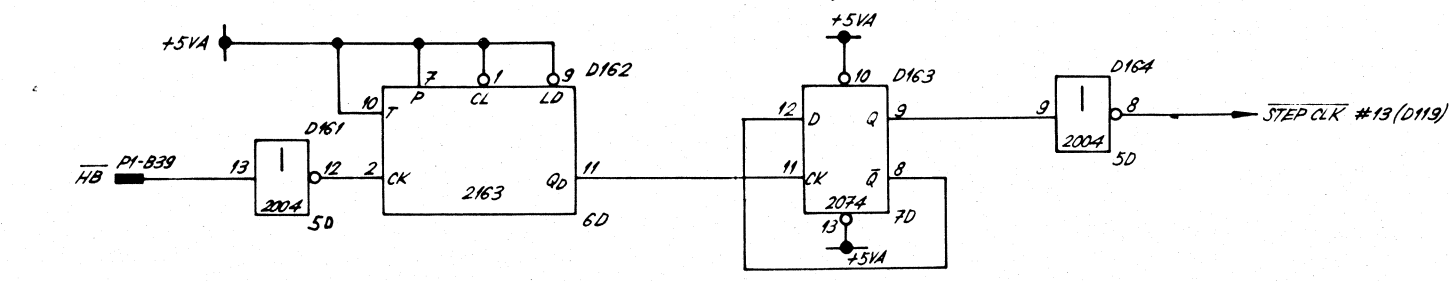
USADO: D91 à D122  
LIBRE: D123 à D130

P.U. TERM. ENT. DATOS ITT. 3470		REPARTO F	
ED	FECHA	NO	770331/01E
FIRMAS	2-5-77		
<b>ITT</b>	Standard Eléctrica S.A. MADRID		ING <sup>o</sup> DE TRANSMISION Y RADIO U.D.E CONTROLADOR DE DISCO II ESQUEMATICO
MUT-0552-702			GR B HOJA 7-13



USADO: D131 a D152  
LIBRE: D153 a D160

P.U. TERM. ENT. DATOS 177-3470		REPARTO F
ED/FECHA NO	1ª 770331/01E	
FIRMAS	2-5-77	
<b>ITT</b>	Standard Electrica S.A.	ING. DE TRANSMISION Y RADIO U.D.E CONTROLADOR DE DISCO II ESQUEMATICO
MUT-052-702		GR B NOVA 7-14



USADO: D161 & D188  
LIBRE: D189 y D190

P.U.: TERM. ENT. DATOS ITT-3470

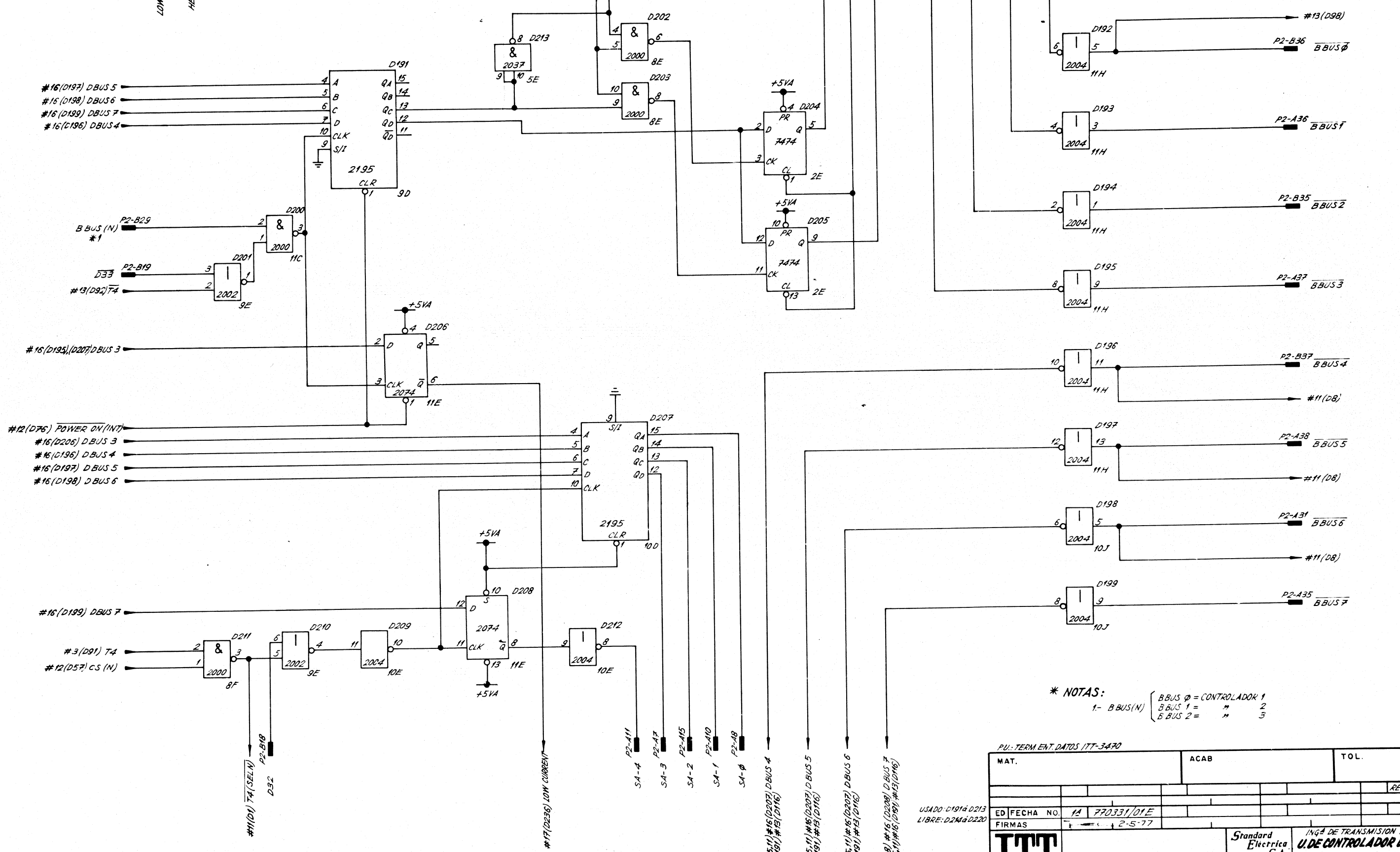
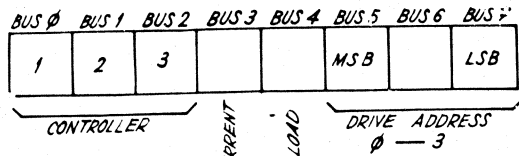
MAT.	ACAB.	TOL.
REPARTO: F		
ED. FECHA NO.	1A 770331/01E	
FIRMAS	2-5-77	
<b>ITT</b>	Standard Eléctrica MADRID S.A.	ING. DE TRANSMISION Y RADIO U.D.E. CONTROLADOR DE DISCO II ESQUEMATICO
MUT-0552-702		GR B HOJA 7-15

© Standard Eléctrica S.A. Madrid Reservados todos los derechos

150 Fm

A2

**DRIVE SELECTION**



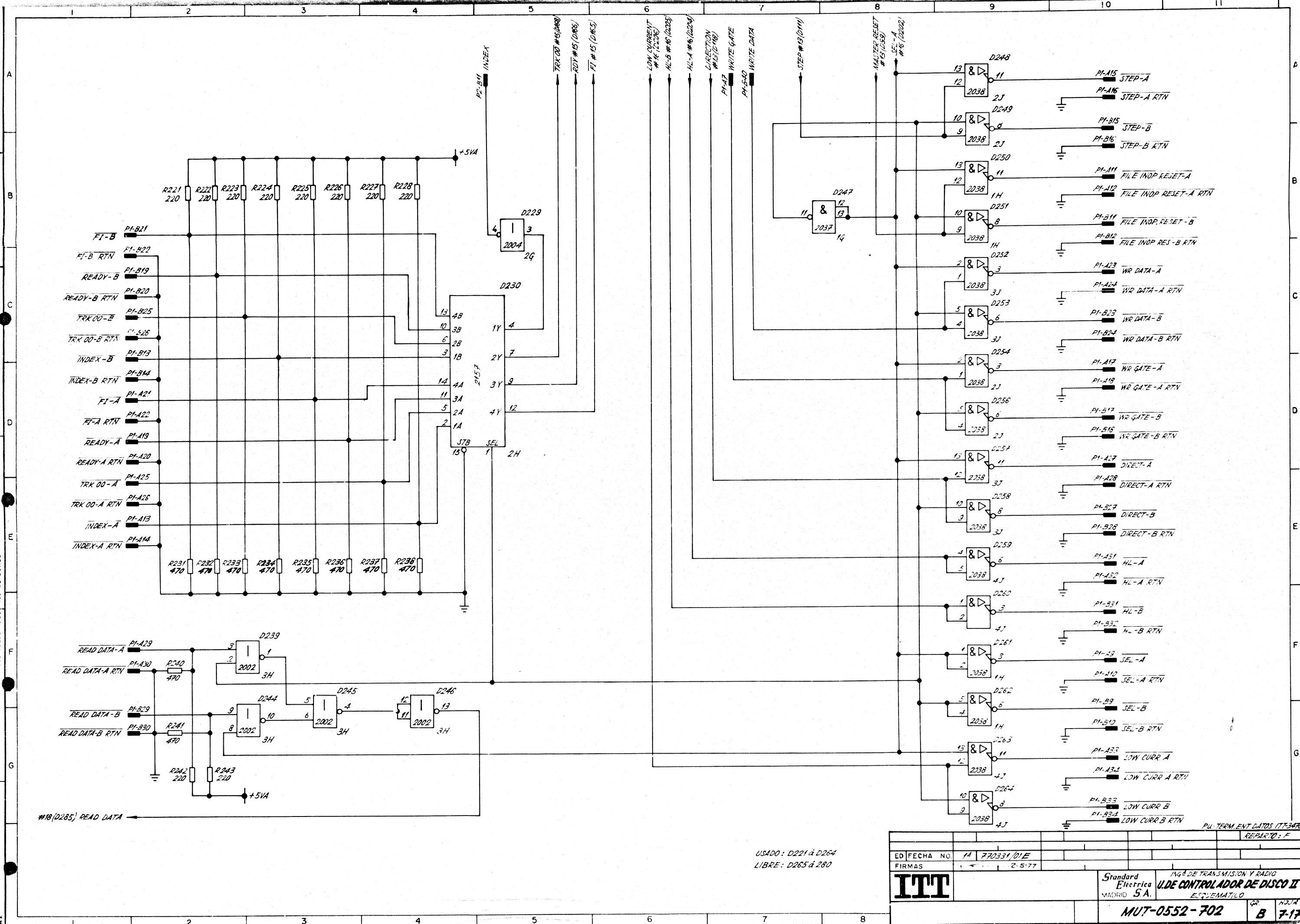
**\* NOTAS:**  
 B BUS 0 = CONTROLADOR 1  
 B BUS 1 = " 2  
 B BUS 2 = " 3

PU.: TERM. ENT. DATOS ITT-3470

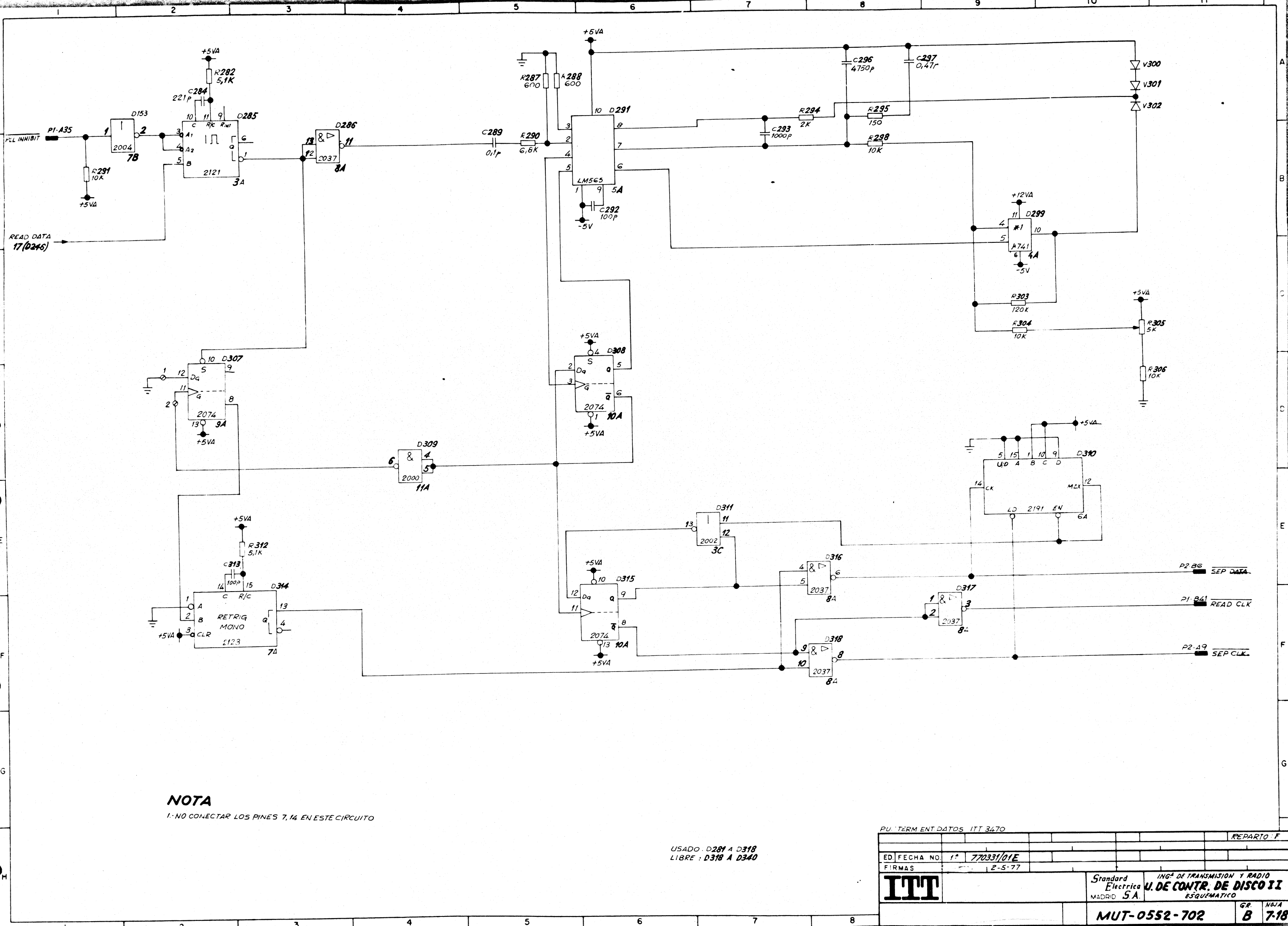
MAT.	ACAB	TOL.
REPARTO: F		
ED FECHA NO.	1A 770331/01E	
FIRMAS	2-5-77	
<b>ITT</b>	Standard Eléctrica MADRID S.A.	ING. DE TRANSMISION Y RADIO U. DE CONTROLADOR DE DISCO II ESQUEMATICO
MUT-0552-702		GR B HOJA 7-16

© Standard Eléctrica S. A. Madrid Reservados todos los derechos

150 m. m.



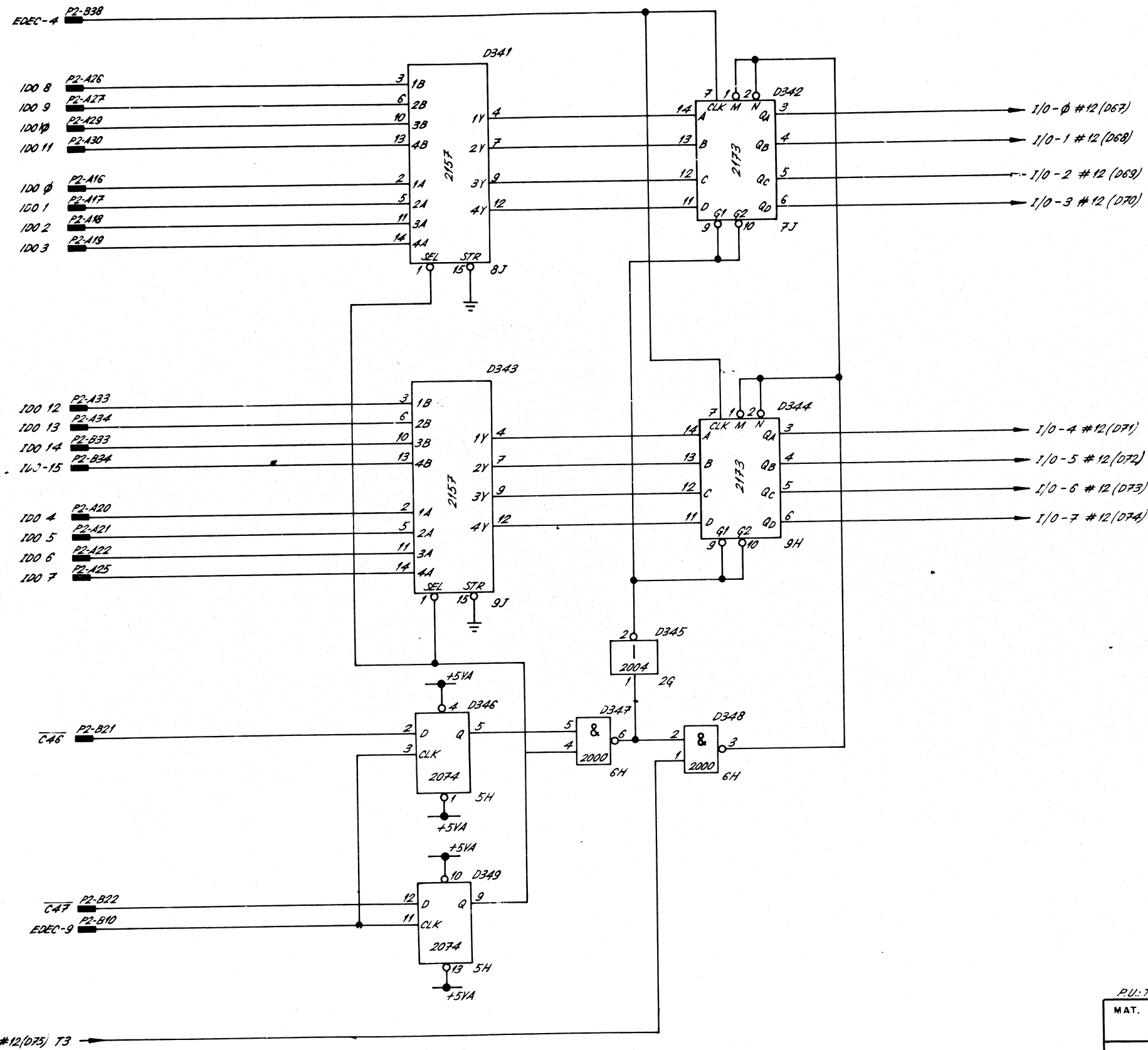
ED FECHA NO. 1A 770331/01E		FIRMAS 2-5-77	
		Standard Eléctrica S.A. MADRID S.A.	
		ING. DE TRANSMISION Y RADIO U.D.E. CONTROLADOR DE DISCO II ESQUEMATICO	
MUT-0552-702		GR. B	H37A 7-17



**NOTA**  
1.- NO CONECTAR LOS PINES 7, 14 EN ESTE CIRCUITO

USADO: D281 A D318  
LIBRE: D318 A D340

PU. TERM ENT DATOS ITT 3470		REPARTO: F	
ED. FECHA NO.	1.º 770331/01E		
FIRMAS	2-5-77		
<b>ITT</b>	Standard Electrica	ING.ª DE TRANSMISION Y RADIO	
	MADRID S.A.	U. DE CONTR. DE DISCO II	
MUT-0552-702		GR. HOJA	B 7-18



#12(D75) T3

USADO : D341 & D349  
LIBRE : D350.....

P.U.: TERM ENT DATOS ITT-3470

MAT.	ACAB.	TOL.	REPARTO: F
ED	FECHA NO. 1A 770331/01E		
FIRMAS	2-5-77		
<b>ITT</b>	Standard Electrica S.A. MADRID	INGA DE TRANSMISION Y RADIO U. DE CONTROLADOR DE DISCO II ESQUEMATICO	HOLDA
	MUT-0552-702	B	7-19

Standard Electrica S.A. Madrid  
Reservados todos los derechos

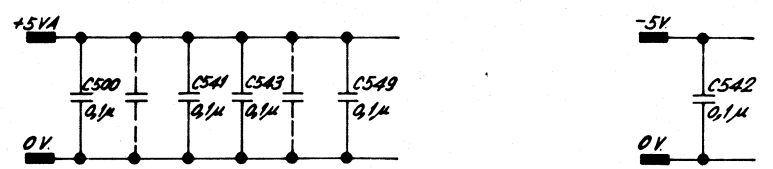
150 mm

© Standard Eléctrico S.A. Madrid  
Reservados todos los derechos

150 m. m.

POS. DEL COMP. EN P. IMPRESA	DESIGNACION EN EL ESQUEMATICO						POS. DEL COMP. EN P. IMPRESA	DESIGNACION EN EL ESQUEMATICO							POS. DEL COMP. EN P. IMPRESA	DESIGNACION EN EL ESQUEMATICO						
	1	2	3	4	5	6		1	2	3	4	5	6	7		1	2	3	4	5	6	
1F	D167						5F	D39	D53							8G	D21					
1G	D247						5G	D35	D36	D37	D40	D41	D134			8H	D27	D28	D29	D30		
1H	D250	D251	D261	D262			5H	D346	D349							8J	D341					
							5J	D71	D72	D73	D74											
2E	D240	D205					6A	D310							9A	D307						
2F	D147	D148					6B	D119							9B	D97	D98	D100	D101	D109		
2G	D135	D165	D166	D168	D229	D345	6D	D162							9C	D116						
2H	D230						6E	D65	D78	D132	D133				9D	D191						
2J	D248	D249	D254	D256			6F	D57	D59						9E	D6	D9	D201	D210			
							6G	D17	D38	D75					9F	D8						
3A	D285						6H	D347	D348						9G	D1	D18	D19	D20			
3C	D54	D311					6J	D67	D68	D69	D70				9H	D344						
3D	D136						6K	D170							9J	D343						
3E	D138																					
3F	D139						7A	D314							10A	D308	D315					
3G	D140						7B	D106	D110	D112	D283				10B	D96	D102					
3H	D239	D244	D245	D246			7C	D118							10C	D117						
3J	D252	D253	D257	D258			7D	D163							10D	D207						
							7E	D103	D115	D63					10E	D7	D10	D91	D92	D209	D212	
4A	D299						7F	D52	D58	D55	D60	D66	D77		10F	D11						
4B	D111						7G	D22							10G	D5						
4D	D143	D144	D145	D146			7H	D31	D32	D33	D34				10H	D24	D25	D26				
4E	D151						7J	D342							10J	D14	D16	D23	D114	D198	D199	
4F	D149	D150																				
4G	D131	D141	D142				8A	D286	D316	D137	D318				11A	D95	D107	D108				
4H	D137	D152					8C	D62	D94	D104	D105				11B	D99						
4J	D259	D260	D263	D264			8E	D3	D202	D203					11C	D93	D120	D121	D200			
							8F	D2	D13	D15	D211				11E	D206	D208					
5A	D291														11F	D12						
5B	D51														11G	D4						
5D	D161	D164													11H	D192	D193	D194	D195	D196	D197	
5E	D56	D64	D76	D213																		

CIRCUITOS COMUNES



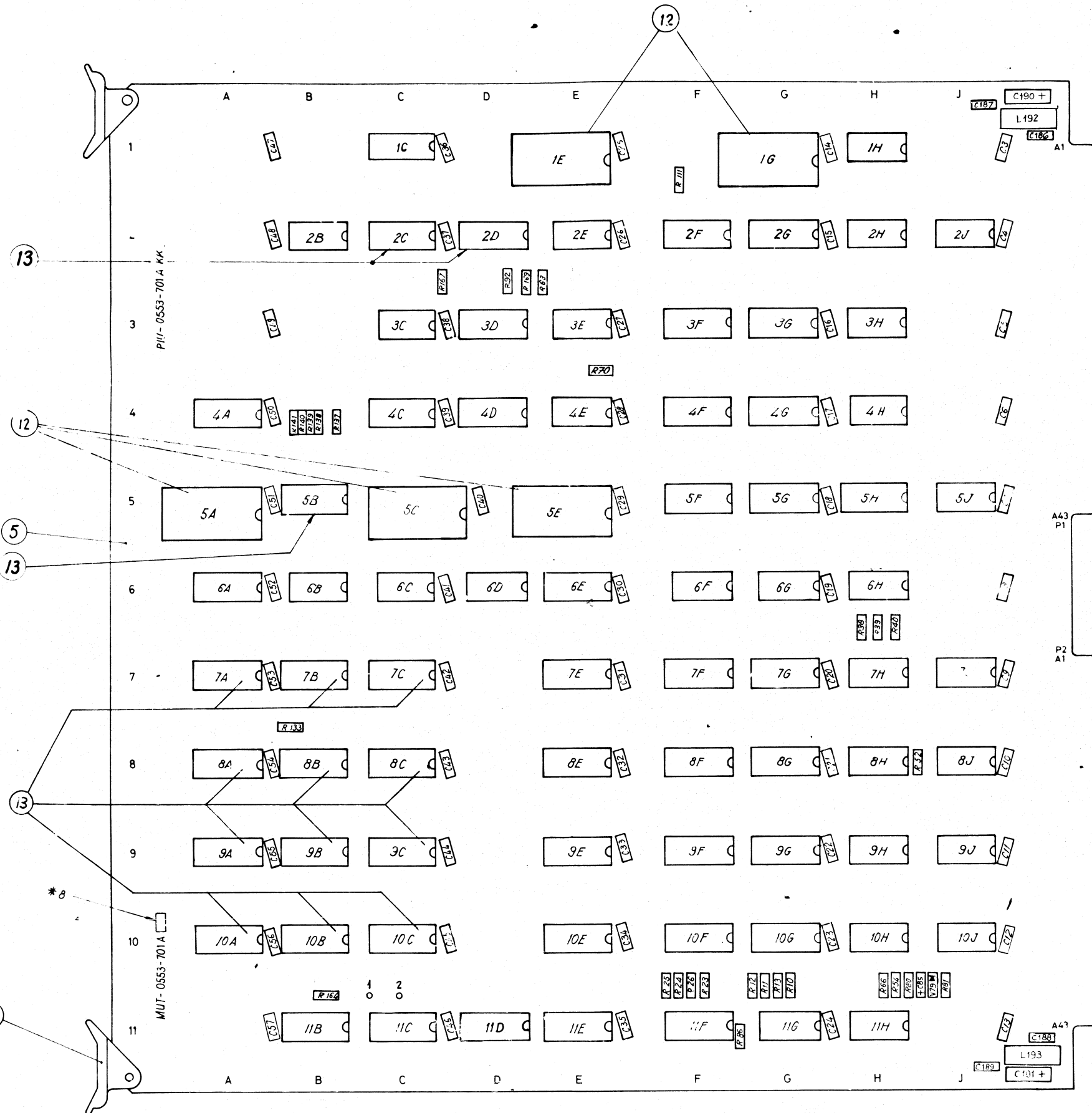
ALIMENTACION			
0V	+5V	+12V	-12V
PI-A3	PI-A1	PI-A5	PI-A8
PI-A4	PI-A2	PI-A6	PI-B8
PI-B3	PI-B1	PI-B5	
PI-B4	PI-B2	PI-B6	
P2-A40	P2-A42		
P2-A41	P2-A43		
P2-B40	P2-B42		
P2-B41	P2-B43		

P.U.: TERM. ENT. DATOS ITT-3470

MAT.	ACAB.	TOL.	REPARTO: F
ED/FECHA NO. 14 770331/01E			
FIRMAS			
ITT		ING. DE TRANSMISION Y RADIO U. DE CONTROLADOR DE DISCO II ESQUEMATICO	
MUT-0552-702		HOJA B 7-20	



GRUPO	A
PLACA IMPRESA	PIU-0553-701A
PLACA FRONTAL	
CODIGO I.T.T.	



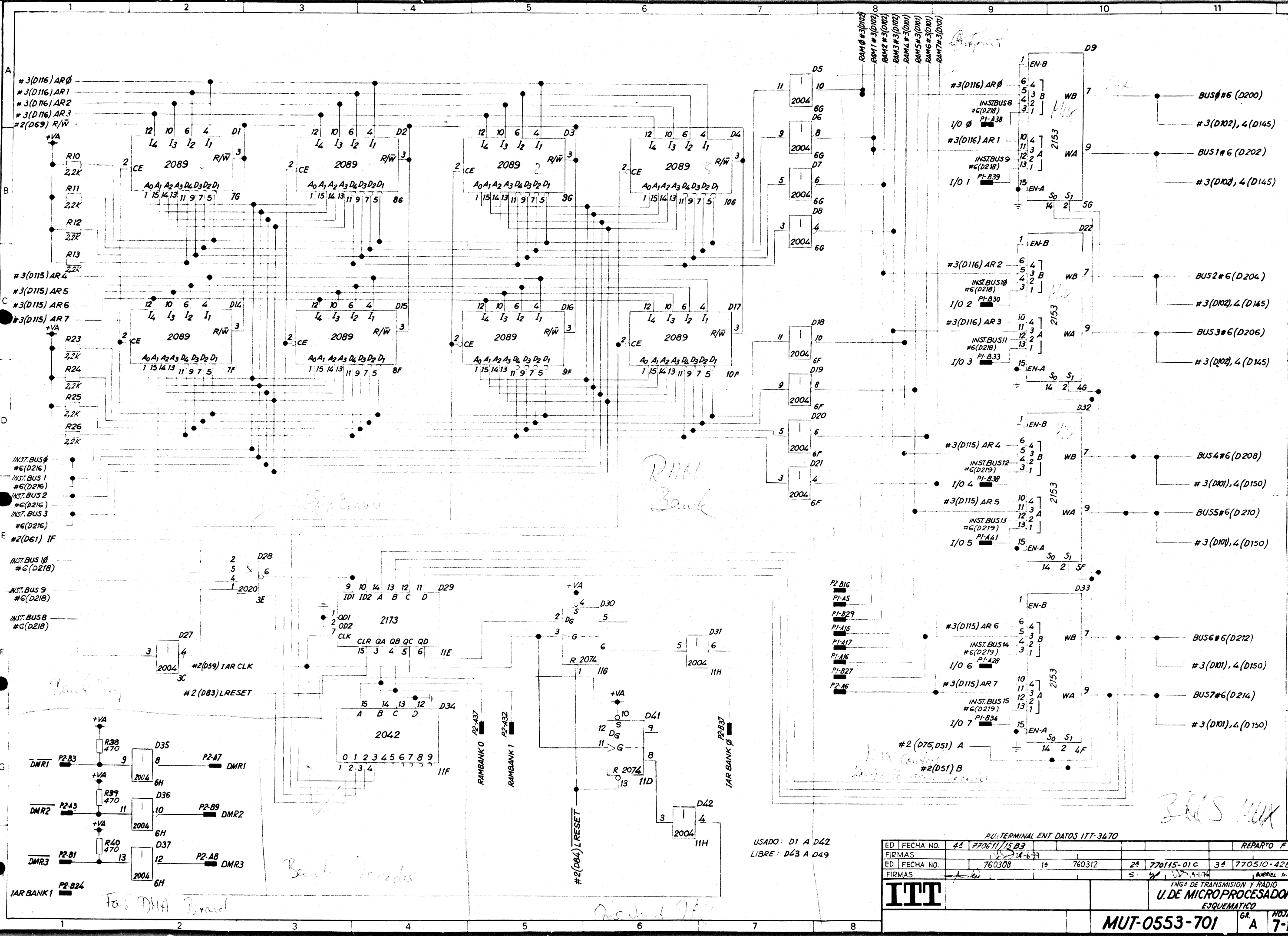
**\* NOTAS:**

- 1- LOS NUMEROS EN CIRCULO INDICAN EL Nº DE LA PARTIDA S/Hº 2
- 2- ALTURA MAX ADMISIBLE DE LOS COMPONENTES 15mm (V NOTA 10)
- 3- " " " " " " " " TERMS. DE LOS COMPONENTES POR LA CARA DE SOLDADURA. 2.5mm
- 4- MONTADO S/MT-10702 FIG C D
- 5- DAR ACABADO S/MT-10702 FIG "DA"
- 6- PARA INTERPRETACION DE LOS SIMBOLOS QUE FIGURAN SOBRE LA CARA DE COMPONENTES VER MT-10702 FIGS ESTOS SIMBOLOS FIGURAN IMPRESOS EN COBRE Y SE SUSTITUYEN POR LOS DE LA SERIGRAFIA CUANDO ESTA SE USE
- 7- UNA VEZ EFECTUADO EL ENSAMBLE DE ESTA UNIDAD CUBRIR LAS SUPERFICIES DE CONTACTO DEL CONECTOR MACHO CON UNA CAPA LIGERA DE ACEITE ESPECIAL DE CONTACTO S/ESP 73436.
- 8- EN ESTE ESPACIO SE PEGARA UNA ETIQUETA INDICATIVA DEL PCS DE ESTA UNIDAD SE USARAN ETIQUETAS ADHESIVAS ST-812550 a ST-812555.
- 9- LOS CDS DE LA PARTIDA QUE VAN EN POS DE 16 TALLADROS SE MONTARAN DEJANDO LIBRES LOS TALLADROS DE LA IZQUIERDA.
- 10- PARA LOS CONDENSADORES DE DESACOPLO QUE AL MONTARLOS SOBREPASEN LOS 15mm DE ALTURA MAXIMA PERMITIDA, SE MONTARAN TUMBADOS SOBRE UNO DE LOS CDS PROXIMOS A EL.

PU: MAT-0552-702 TERMINAL ENT 2470 115-3470		TOL		X	
ESCALA: 1/1					
ED. FECHA NO.	5ª 770811-15 B3	6ª 771001-25 B3			
FIRMAS					
ED. FECHA NO.	1ª 760308	2ª 760401-09 01 53	3ª 770115-01 C	4ª 770510-42 B2	
FIRMAS					
<b>ITT</b>		4-PROCESSOR		Standard Eléctrica S.A. MADRID	
				ING. DE TRANSMISION Y RADIO U. DE MICROPROCESSADOR EQUIPO	
REPARTO F				MUT-0553-701	
				GR. A	
				HOJA 3-1	



Standard Eléctrica S.A. Madrid  
Reservados todos los derechos



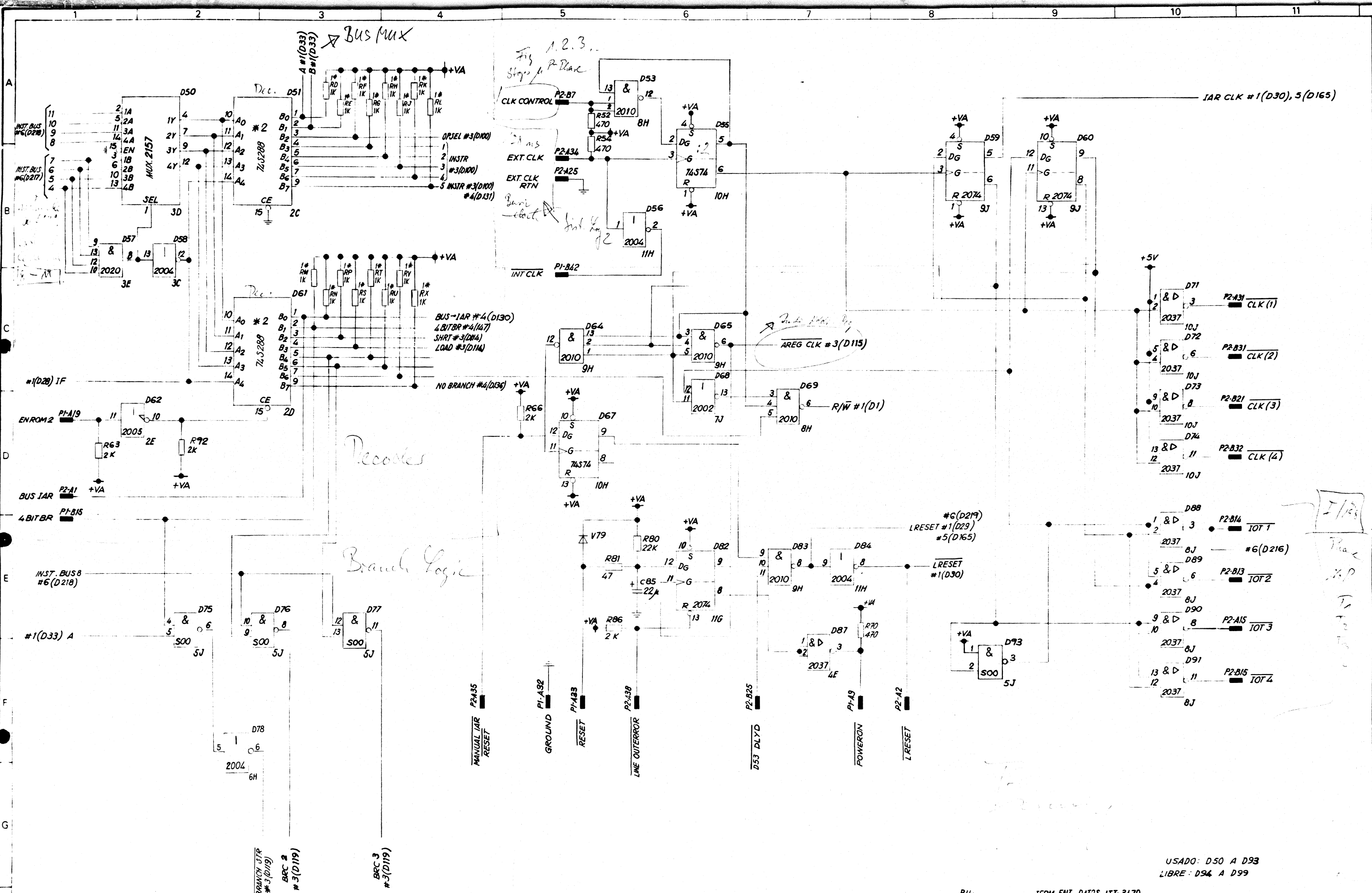
USADO: D1 A D42  
LIBRE: D43 A D49

PU. TERMINAL ENT DATOS ITT-3470

ED. FECHA NO.	41	770611/15B3			REPARTO F
FIRMAS					
ED. FECHA NO.	760308	1a	760312	2a	770115-01C
FIRMAS					

ING. DE TRANSMISION Y RADIO  
U. DE MICROPROCESADOR  
ESQUEMATICO

MUT-0553-701 GR. A HOJA 7-1



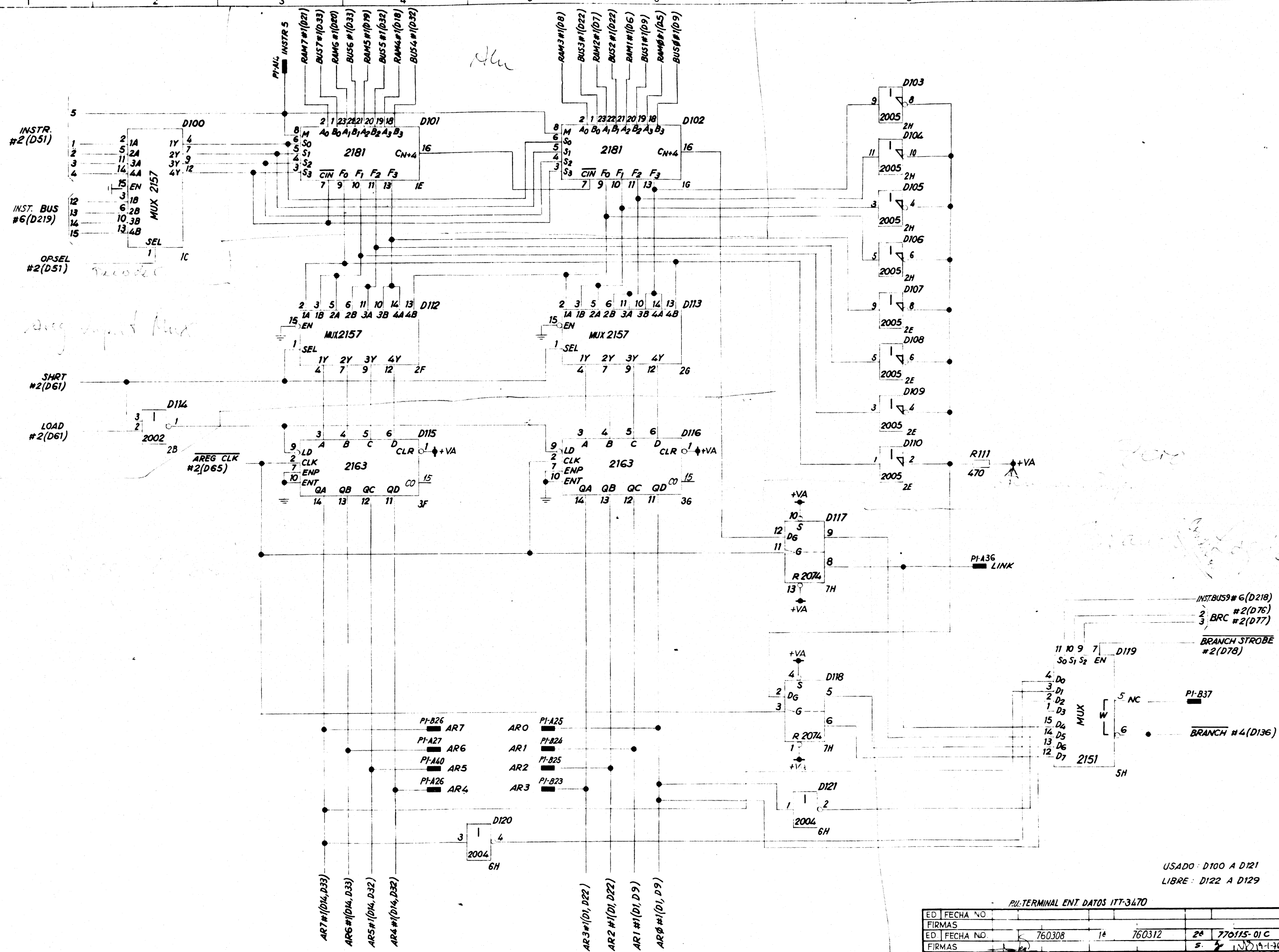
\* NOTAS:  
 1- NO SE EQUIPA  
 2- ESTOS C.I.'S DEBERAN IR PROGRAMADOS

Fig 1.3. All.

USADO: D50 A D93  
 LIBRE: D94 A D99

PU.		TERM. ENT. DATOS ITT-3470		REPARTO F	
ED. FECHA NO.					
FIRMAS					
ED. FECHA NO.	760308	1ª 760312	2ª 770115-01-C	3ª 77061115-R3	
FIRMAS					
ING. DE TRANSMISION Y RADIO					
ESQUEMATICO					
MUT-0553-701				GR A	HOJA 72

Reservados todos los derechos.

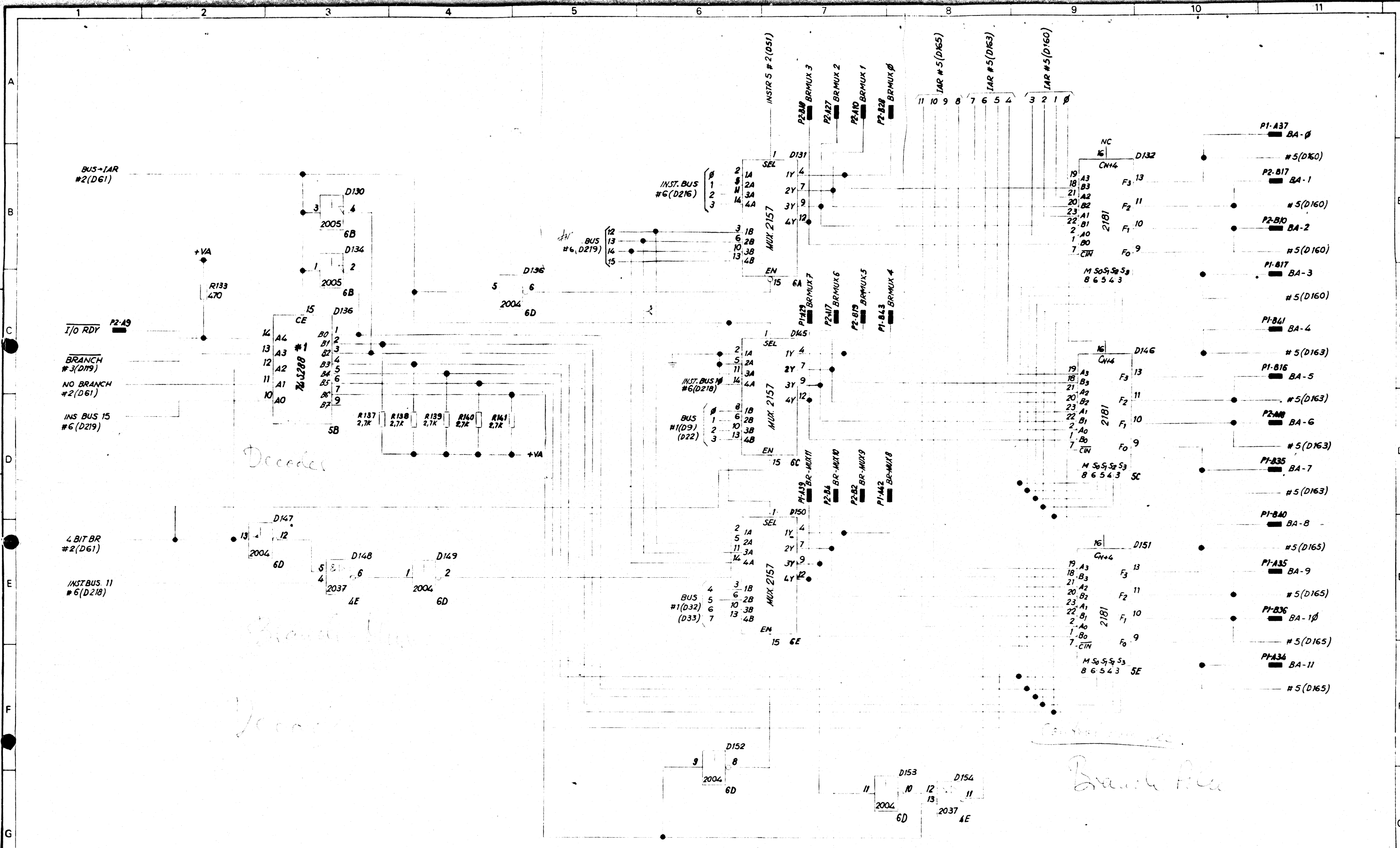


USADO: D100 A D121  
LIBRE: D122 A D129

PU. TERMINAL ENT DATOS ITT-3470

ED	FECHA NO					REPARTO F
FIRMAS						
ED	FECHA NO	760308	14	760312	24	770115-01 C
FIRMAS						
ING. DE TRANSMISION Y RADIO						
ESQUEMATICO						
<b>MUF-0553-701</b>						
					GR A	Nº 7-3

Reservados todos los derechos.



\* NOTAS: 1.- ESTOS CIRCUITOS INTEGRADOS DEBERAN IR PROGRAMADOS

USADO: D130 A D154  
 LIBRE: D155 A D159  
 D142 A D144

PU: TERMINAL BMT DATOS ITT-3470

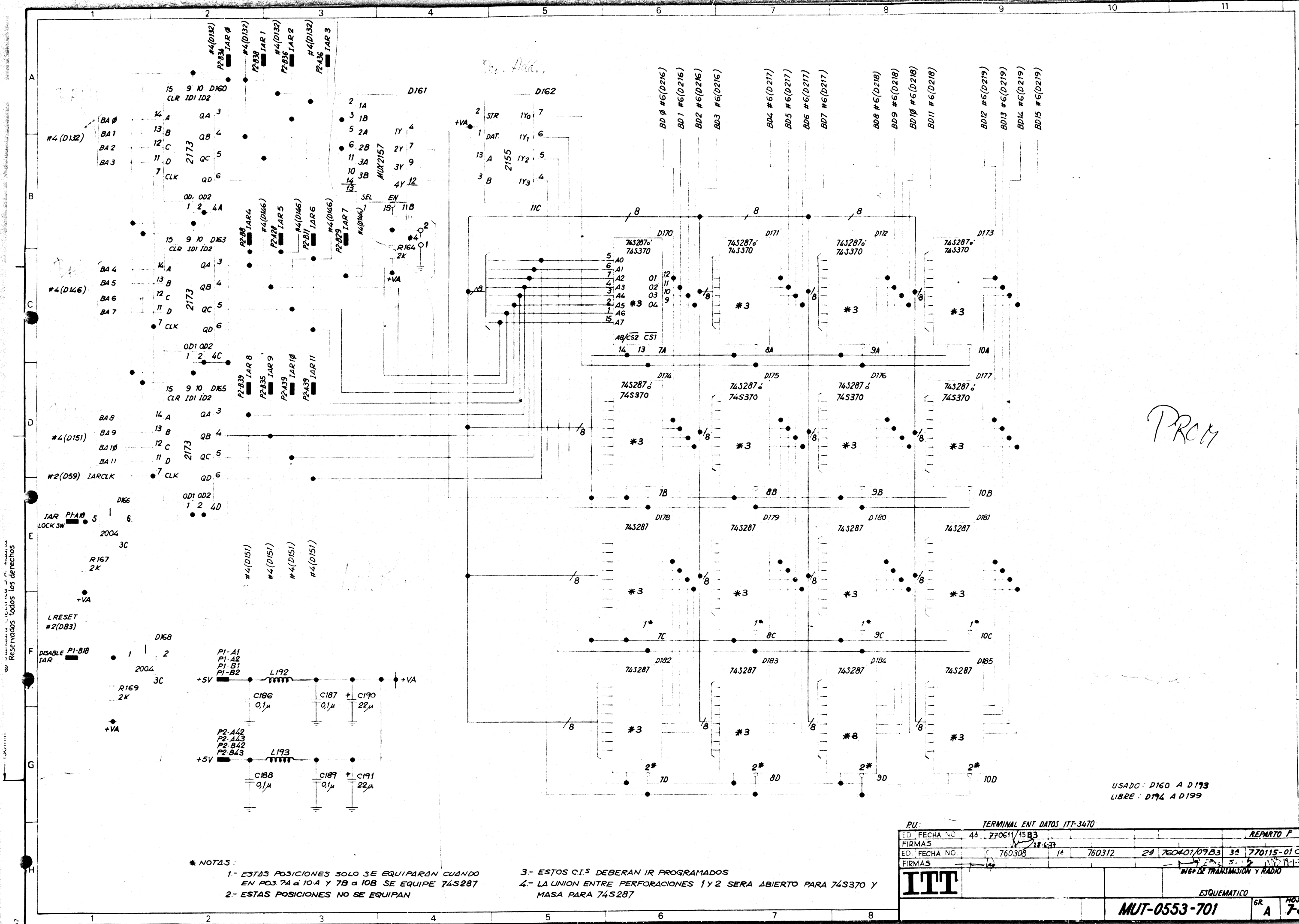
ED. FECHA NO	46	770611/15 B3	REPARO P
FIRMAS		12-18-77	
ED. FECHA NO	760308	760312	770115-D1C 32 770518-42 B2
FIRMAS			S. 77-11-19-76

**ITT**

ISOLUBMATICO

**MUT-0553-701**

A 7-4



*Mr. Ad...*

*PRCM*

USADO: D160 A D193  
LIBRE: D194 A D199

\* NOTAS:  
1.- ESTAS POSICIONES SOLO SE EQUIPARAN CUANDO EN POS. 7A a 10A Y 7B a 10B SE EQUIPE 74S287  
2.- ESTAS POSICIONES NO SE EQUIPAN

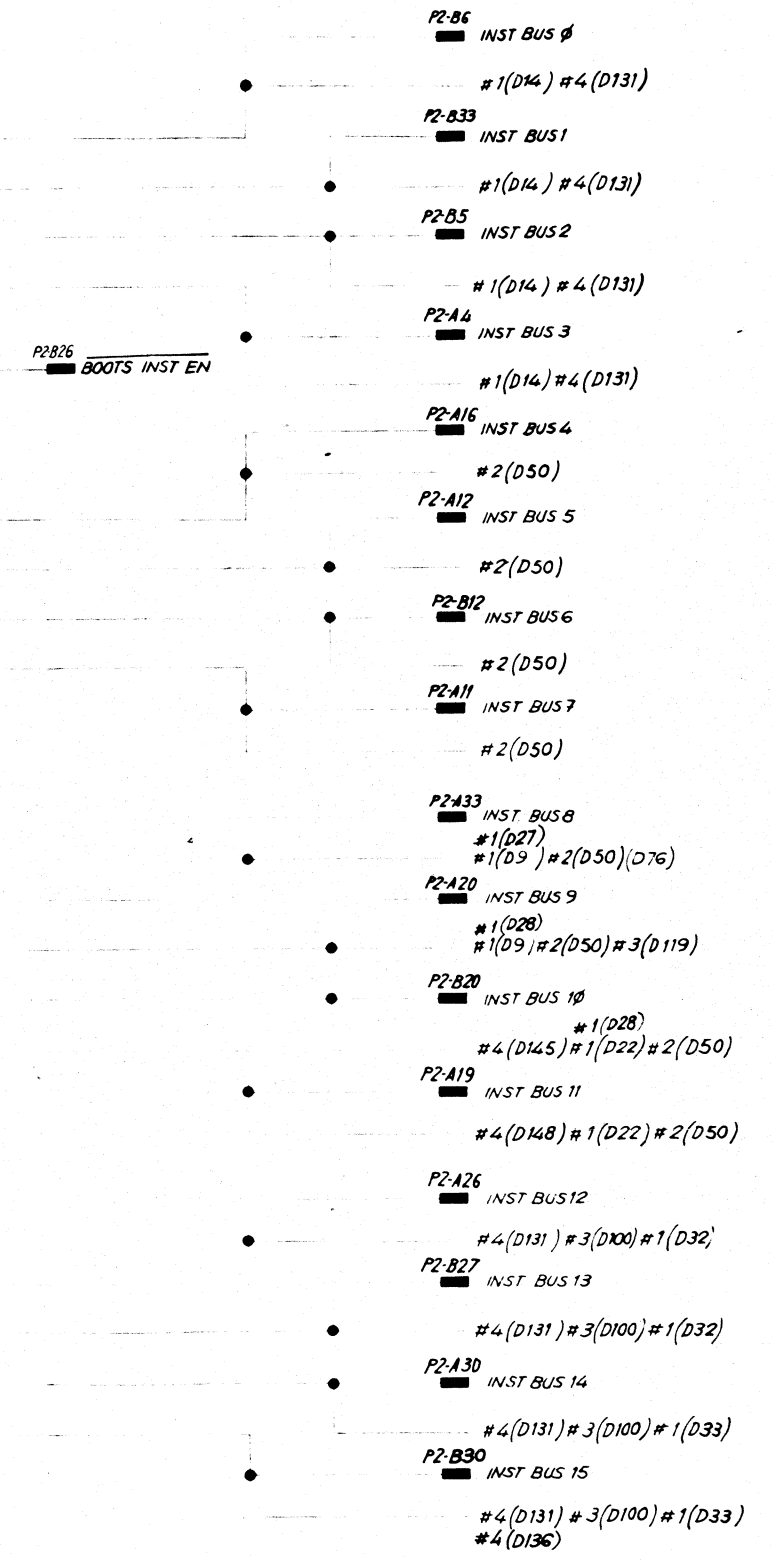
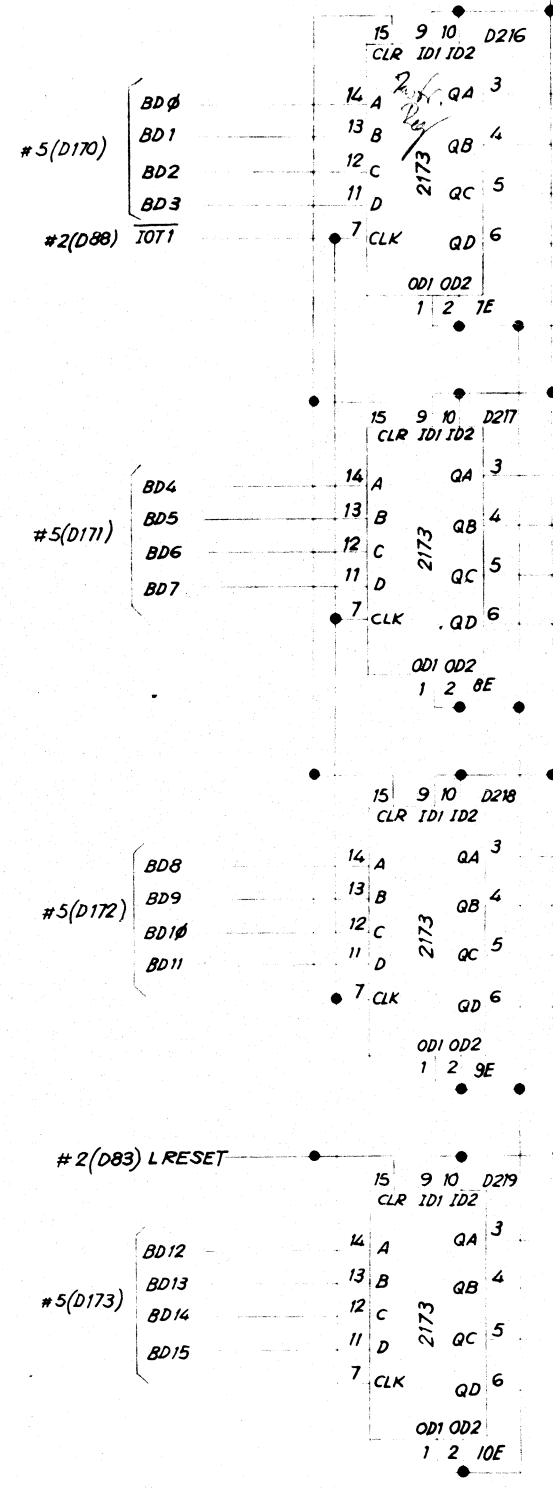
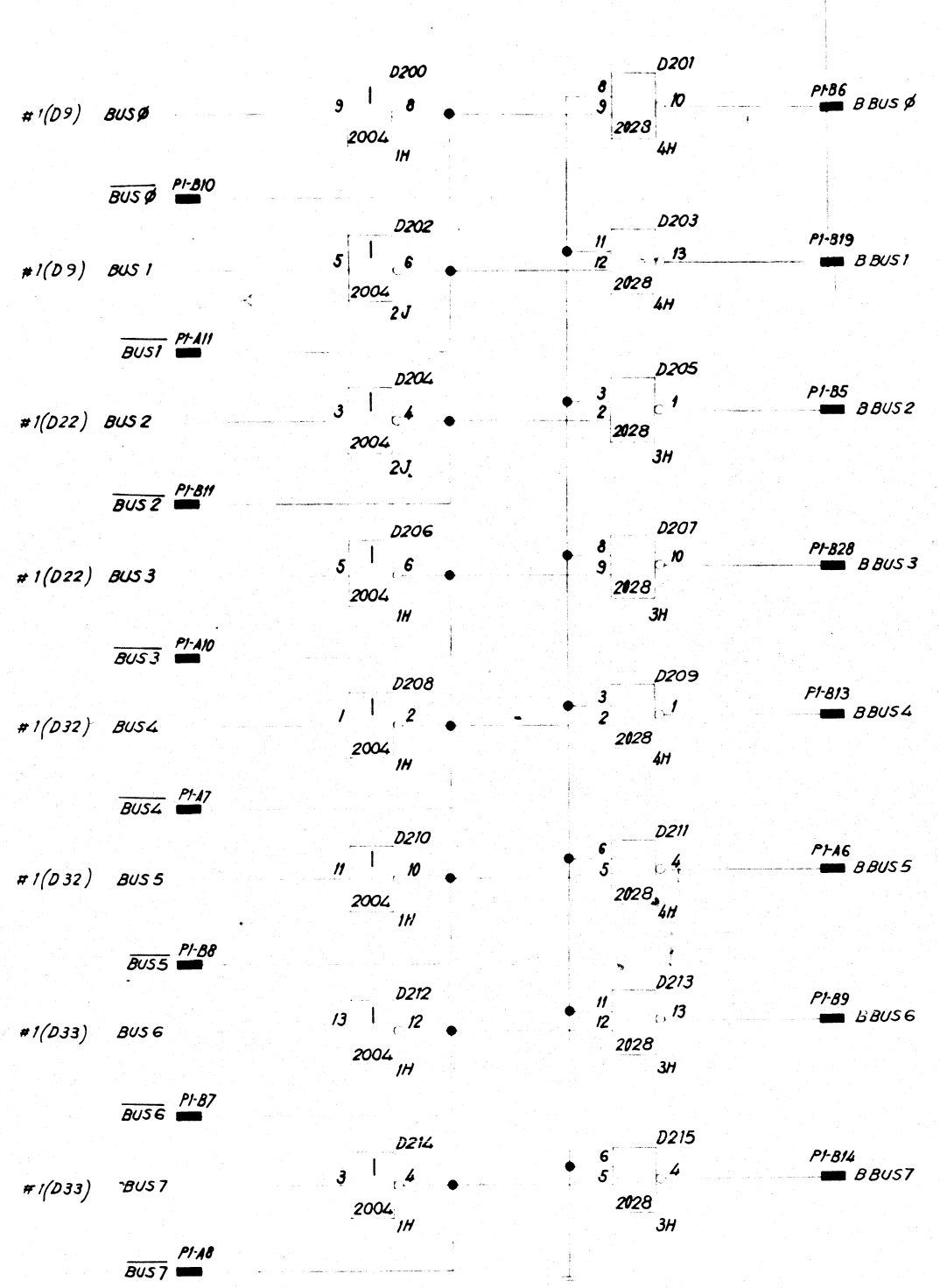
3.- ESTOS C.I.'S DEBERAN IR PROGRAMADOS  
4.- LA UNION ENTRE PERFORACIONES 1Y2 SERA ABIERTO PARA 74S370 Y MASA PARA 74S287

PU: TERMINAL ENT DATOS ITT-3470		REPARTO F	
ED. FECHA NO.	44 770611/15B3	28	770115-01C
FIRMAS		34	
ED. FECHA NO.	760308 14 760312	29	760401/09B3
FIRMAS		35	
INSTRUMENTOS DE TRANSACCION Y RADIO			
ESQUEMATICO			
MUT-0553-701			GR A HOJA 7-5

Reservados todos los derechos.

Compañía Eléctrica S.A. Reservados todos los derechos

Form 001 11" 01401 CBI/C 021



Bus 0-7

BOOTSTRAP

USADO: D200 A D219  
LIBRE: D220 A D

Form with fields for ED, FECHA NO, FIRMAS, and REPARTO F. Includes the ITT logo and the text 'ESQUEMATICO' and 'MUT-0553-701'.

ED, FECHA NO				REPARTO F
FIRMAS				
ED, FECHA NO	760308	1 <sup>a</sup>	760312	2 <sup>a</sup> 770115-01C 3 <sup>a</sup> 770611/15 B3
FIRMAS				5. 52 INY 19-1-76 P. 27-6-77
ESQUEMATICO				
MUT-0553-701				GR A HOJA 7-6



HOJA 7-7  
MUT-0553-701

Standard Eléctrico S.A. Madrid  
Reservados todos los derechos

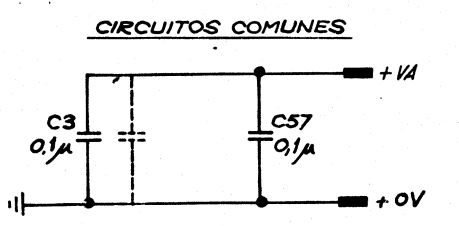
150 mm

MOD 0114 30

*Clip por favor*

POS. DEL COMP. EN P. IMPRESA	DESIGNACION EN EL ESQUEMATICO						POS. DEL COMP. EN P. IMPRESA	DESIGNACION EN EL ESQUEMATICO						POS. DEL COMP. EN P. IMPRESA	DESIGNACION EN EL ESQUEMATICO					
	1	2	3	4	5	6		1	2	3	4	5	6		1	2	3	4	5	6
1C	D100						5F	D32						8H	D53	D69				
1E	D101						5G	D9						8J	D88	D89	D90	D91		
1G	D102						5H	D119						9A	D172					
1H	D200	D206	D208	D210	D212	D214	5J	D75	D76	D77	D78			9B	D176					
2B	D114						6A	D131						9C	D180					
2C	D51						6B	D130	D134					9D	D184					
2D	D61						6C	D145						9E	D218					
2E	D62	D107	D108	D109	D110		6D	D135	D147	D149	D152	D153		9F	D16					
2F	D112						6E	D150						9G	D3					
2G	D113						6F	D18	D19	D20	D21			9H	D64	D65	D83			
2H	D103	D104	D105	D106			6G	D5	D6	D7	D8			9J	D59	D60				
2J	D202	D204					6H	D35	D36	D37	D78	D120	D121	10A	D173					
3C	D27	D58	D166	D168			7A	D170						10B	D177					
3D	D50						7B	D174						10C	D181					
3E	D28	D57					7C	D178						10D	D185					
3F	D115						7D	D182						10E	D219					
3G	D116						7E	D216						10F	D17					
3H	D205	D207	D213	D215			7F	D14						10G	D4					
4A	D160						7G	D1						10H	D55	D67				
4C	D163						7H	D117	D118					10J	D71	D72	D73	D74		
4D	D165						7J	D68						11B	D161					
4E	D87	D148	D154				8A	D171						11C	D162					
4F	D33						8B	D175						11D	D41					
4G	D22						8C	D179						11E	D29					
4H	D201	D203	D209	D211			8D	D183						11F	D34					
5A	D132						8E	D217						11G	D30	D82				
5B	D136						8F	B15						11H	D31	D42	D56	D84		
5C	D146						8G	D2												
5E	D151																			

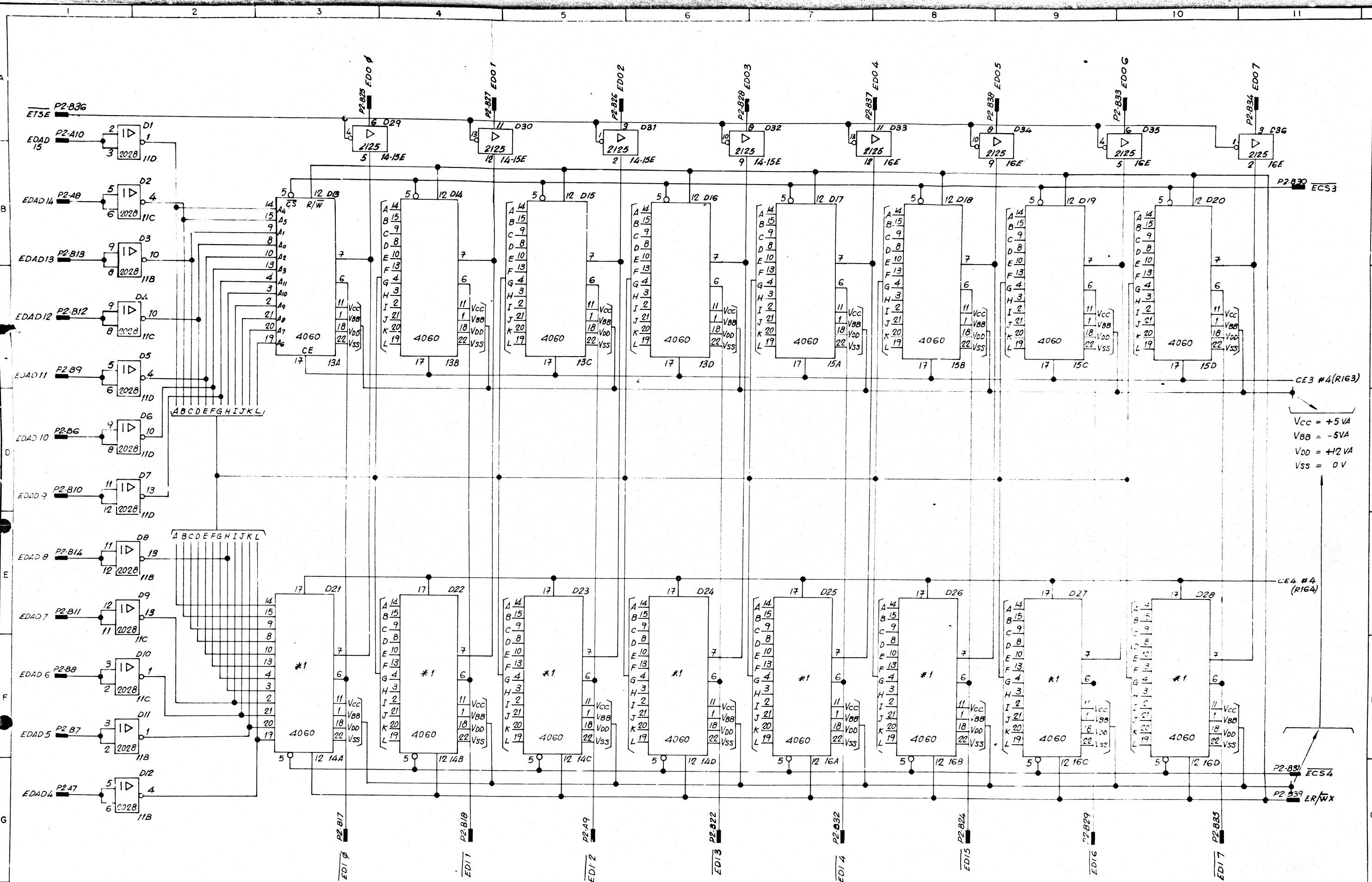
ALIMENTACION	
OV.	+5V
P1-A3	P1-A1
P1-A4	P1-A2
P1-B3	P1-B1
P1-B4	P1-B2
P2-A41	P2-A42
P2-A40	P2-A43
P2-B41	P2-B42
P2-B40	P2-B43



P.U. TERM. ENT. DATOS ITT-3470

MAT	ACAB	TOL	REPARTO F
ED	FECHA	NO	1A
		760308	2A
		770115-01C	3A
		770611/15 B3	
FORMA		17/1/72	22-6-72
<b>ITT</b>	Standard Eléctrica S.A.	INGENIERIA DE TRANSMISION Y RADIO	
		ESQUEMATICO	GRUPO HOJA
		MUT-0553-701	A 7-7





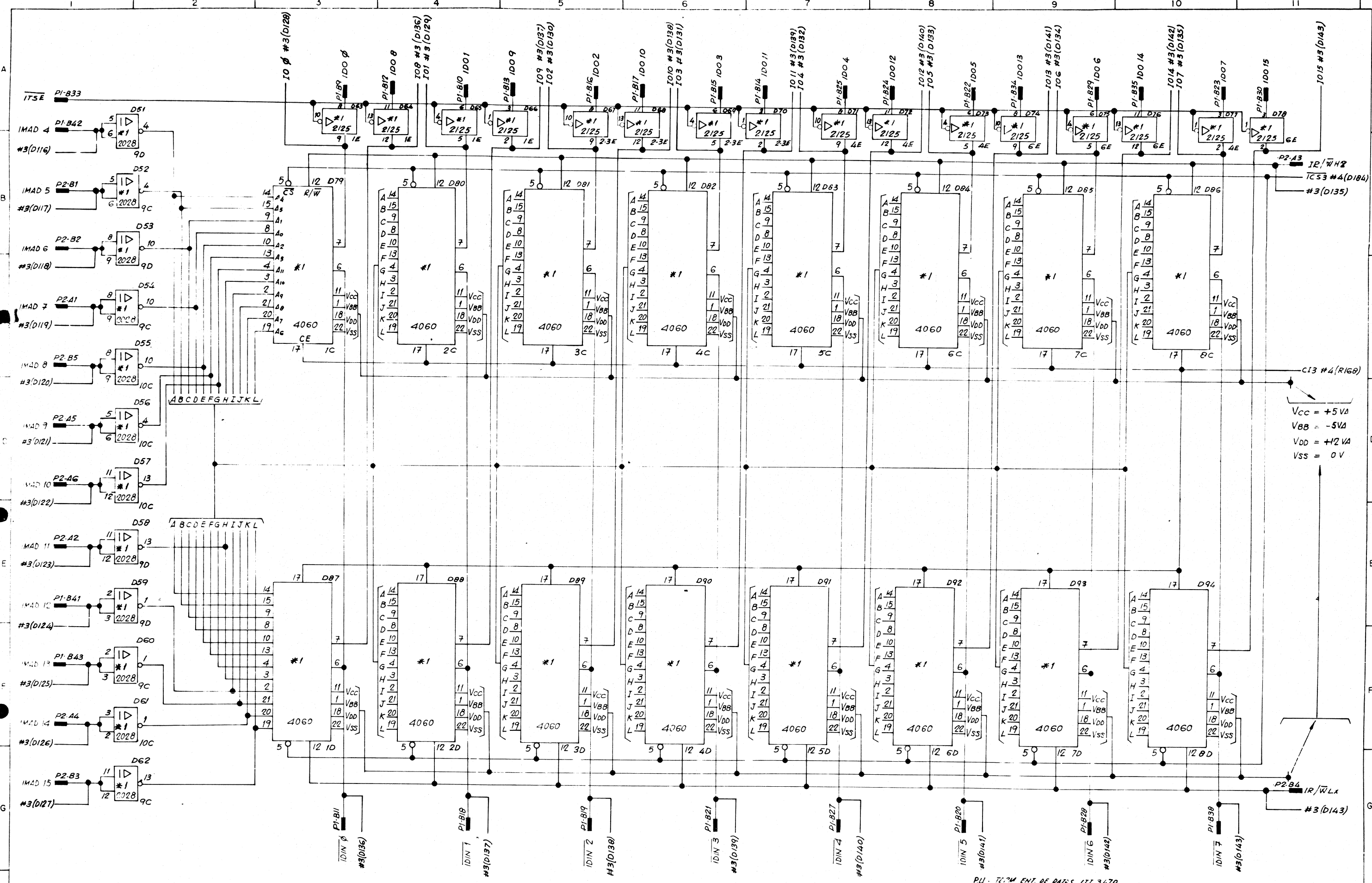
Vcc = +5 VA  
Vbb = -5 VA  
Vdd = +12 VA  
Vss = 0 V

**\* NOTA:**  
1: NO SE EQUIPAN EN GR B

USADO : D1 a D36  
LIBRE : D37 a D50

PU : 7734 ENT. DE DATOS 7734 C

REPARTO F		
ED	FECHA NO.	1ª 750331
	2ª	770317/09/C
	3ª	77029/02/B3
FIRMAS		25-3-77
<b>ITT</b>		ING. DE TRANSMISION Y RADIO
Standard Eléctrica MADRID S.A.		U. DE EXPANSION DE MEMORIA
		ESQUEMATICO
MUT-0554-701		GE. HOJA A.B 7-1



Vcc = +5VA  
Vbb = -5VA  
Vdd = +12VA  
Vss = 0V

\* NOTA:  
ESTOS COMPONENTES NO SE EQUIPAN

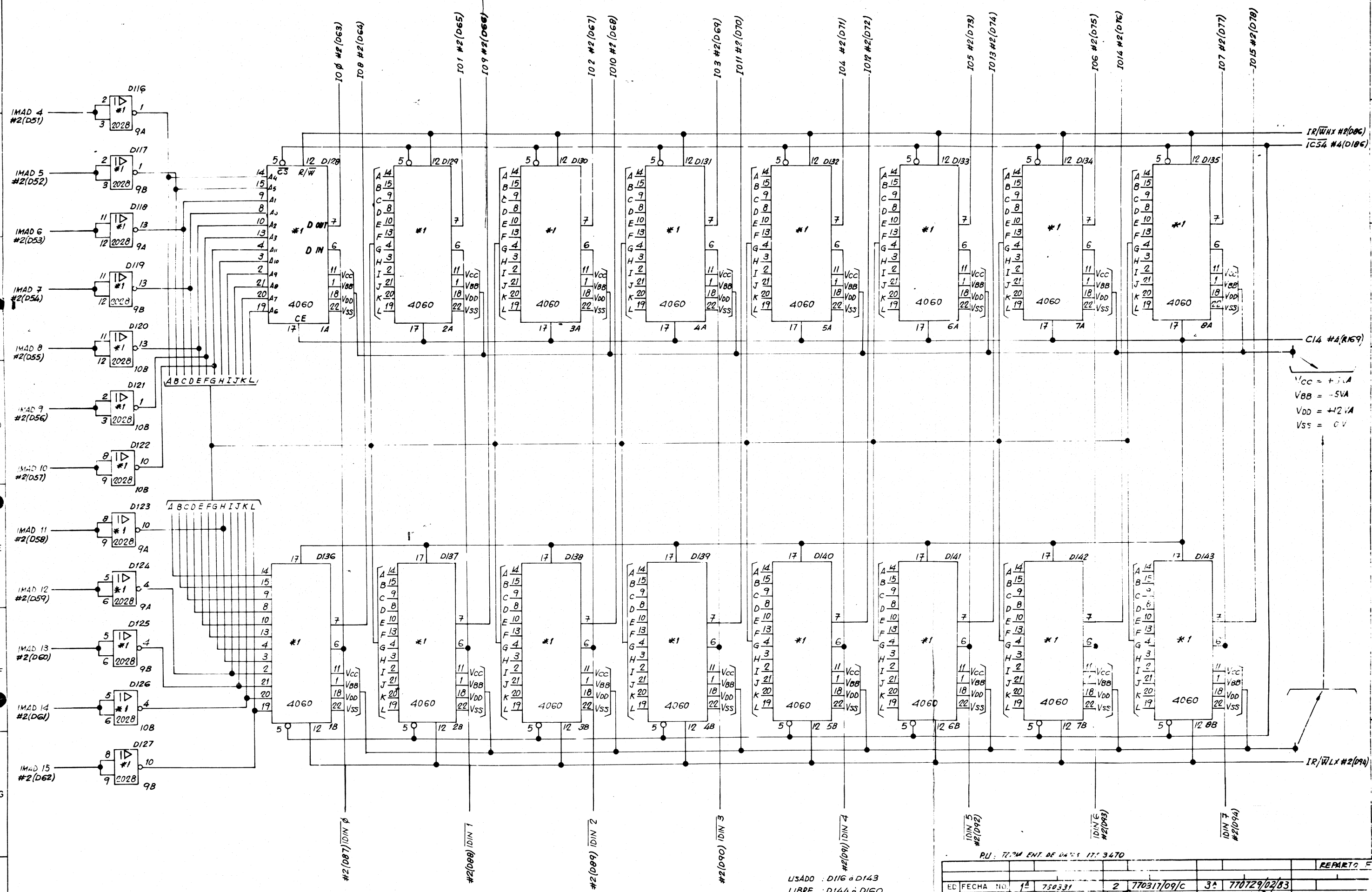
USADO : D51 a D94  
LIBRE : D95 a D115

PLU: TCM ENT. DE DATOS 177 3470

REPARTO F		
EL FECHA NO.	1ª 750331	2ª 770317/09/c
FIRMAS	<i>[Signature]</i>	<i>[Signature]</i>
Standard Electrica MADRID S.A.		ING. DE TRANSMISION Y RADIO
ESQUEMATICO		
MUT-0554-701		HOJA 62 A.8 72

Standard Elctrico S. Madrid  
Reservados todos los derechos

150 m.m.



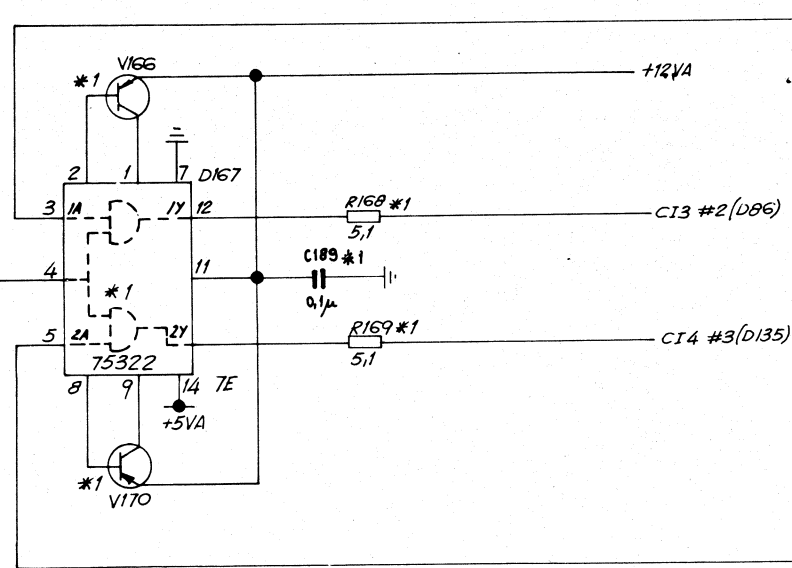
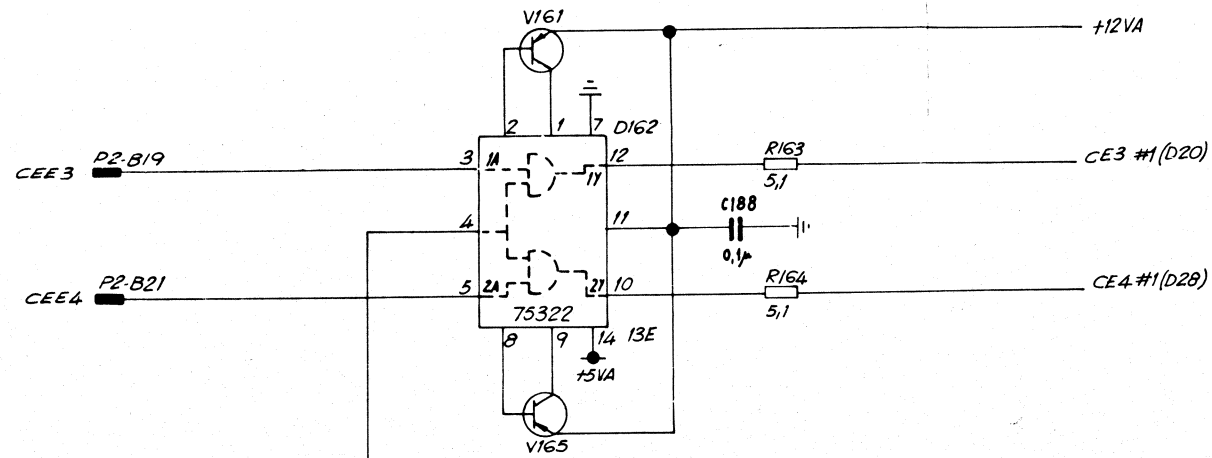
VCC = +1.4  
VBB = -5VA  
VDD = +12VA  
VSS = 0V

**\* NOTA:**  
ESTOS COMPONENTES NO SE EQUIPAN

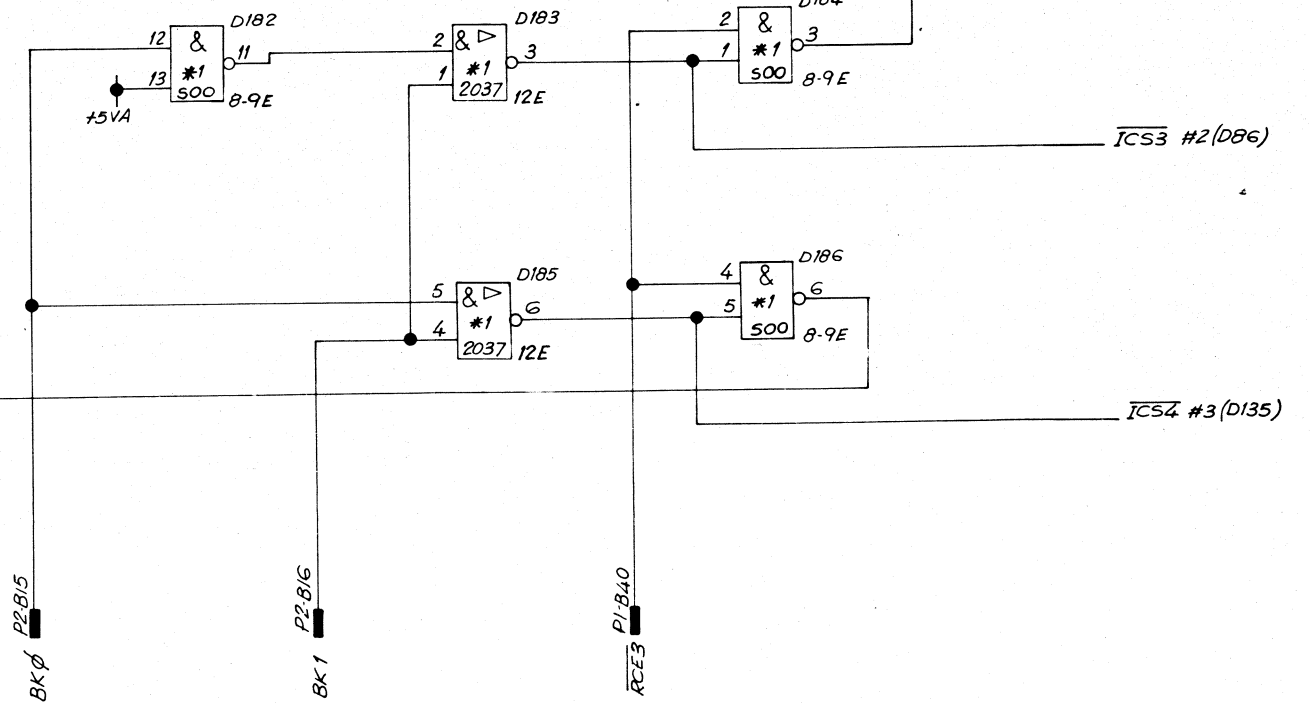
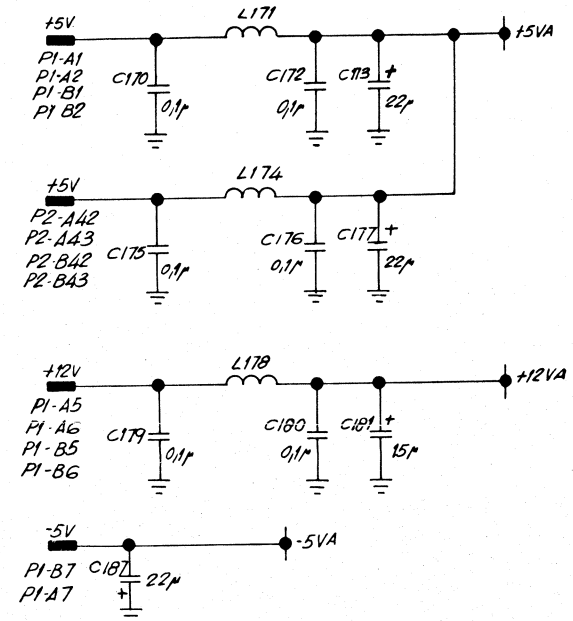
USADO : D116 a D143  
LIBRE : D144 a D160

PU: 7724 ENT. DE DATOS 171 3470

ED FECHA NO.	1ª 750331	2ª 770317/09/C	3ª 770729/02/83	REPARTO E.
FIRMAS				
				Standard Elctrica S.A. MALRID S.A.
INGENIERIA DE TRANSMISION Y RADIO ESQUEMATICO				MUT-0554-701 A,B 7-3



**\* NOTA**  
1. ESTOS COMPONENTES NO SE EQUIPAN



P.U.: TERM. ENT. DATOS ITT-3470

USADO V161 a C189  
LIBRE D190 a

ED. FECHA NO.	1ª 760331	2ª 770317/09/C	3ª 770729/22/33
FIRMAS			
		Standard Electrica MADRID S.A.	
		ING <sup>º</sup> DE TRANSMISION Y RADIO	
		ESQUEMATICO	
		MUT-0554-701	
		GR A,B HOJA 7-4	

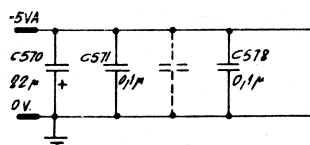
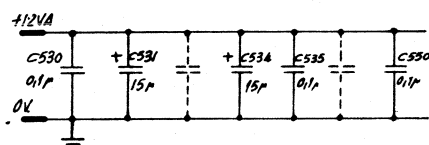
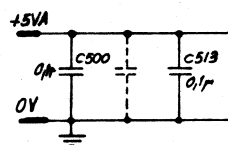
MUT-0554-701

© Standard Eléctrica S.A. Madrid  
Reservados todos los derechos

150 mm

A2A

POS. DEL COMP. EN P. IMPRESA	DESIGNACION EN EL ESQUEMATICO						POS. DEL COMP. EN P. IMPRESA	DESIGNACION EN EL ESQUEMATICO						POS. DEL COMP. EN P. IMPRESA	DESIGNACION EN EL ESQUEMATICO																
	1	2	3	4	5	6		1	2	3	4	5	6		1	2	3	4	5	6	1	2	3	4	5	6					
1A	D128						4E	D71	D72	D73	D77							8A	D135						13C	D15					
1B	D136																8B	D143						13D	D16						
1C	D79																8C	D86						13E	D162						
1D	D87																8D	D94													
1E	D63	D64	D65	D66			5A	D132									8-9E	D186	D184	D182											
							5B	D140																							
							5C	D83																							
							5D	D91																							
2A	D129																9A	D124	D123	D118	D116										
2B	D137																9B	D127	D125	D119	D117										
2C	D80																9C	D62	D60	D54	D52										
2D	D88																9D	D59	D58	D53	D51										
2-3E	D67	D68	D69	D70			6A	D133																							
							6B	D141																							
							6C	D84																							
							6D	D92																							
							6E	D74	D75	D76	D78																				
3A	D130																														
3B	D138																														
3C	D81																														
3D	D89																														
4A	D131						7A	D134																							
4B	D139						7B	D142																							
4C	D82						7C	D85																							
4D	D90						7D	D93																							
							7E	D167																							



ALIMENTACION			
0V	+5V	+12V	-5V
PI-A3	PI-A1	PI-A5	PI-A7
PI-A4	PI-A2	PI-A6	PI-B7
PI-B3	PI-B1	PI-B5	
PI-B4	PI-B2	PI-B6	
P2-A40	P2-A2		
P2-A41	P2-A3		
P2-B40	P2-B42		
P2-B41	P2-B43		

NO SE EQUIPA \* SOLO PARA G.R.A

PU. TERM. ENT. DATOS ITT-3470

ED. FECHA NO. 1:	760331	2	770317/09/C
FIRMAS	27-1-77		
<b>ITT</b>	Standard Eléctrica MADRID S.A.		
	ING <sup>º</sup> DE TRANSMISION Y RADIO		
	ESQUEMATICO		
	MUT-0554-701		
	GR. 4012 A1B 7-5		

MUT-0554-701 7-6

© Standard Eléctrico S.A. Madrid  
Reservados todos los derechos

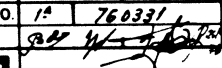
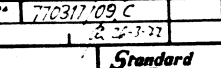

180 mm

A2A

POS. DEL COMP EN P. IMPRESA	DESIGNACION EN EL ESQUEMATICO						POS. DEL COMP EN P. IMPRESA	DESIGNACION EN EL ESQUEMATICO						POS. DEL COMP EN P. IMPRESA	DESIGNACION EN EL ESQUEMATICO						POS. DEL COMP EN P. IMPRESA	DESIGNACION EN EL ESQUEMATICO					
	1	2	3	4	5	6		1	2	3	4	5	6		1	2	3	4	5	6		1	2	3	4	5	6
1A	D58						4E	D158						7H	D214						10J	D220					
1B	D62						4F	D150	D163	D164	D166		7J	D222						11A	D19						
1C	D71						4G	D2	D76	D80	D101		8A	D117						11B	D23						
1D	D75						4H	D219					8B	D121						11C	D32						
1F	D50	D64	D110	D111			4J	D224					8C	D130						11D	D36						
2A	D57						5A	D120					8D	D134						11F	D14	D17	D29				
2B	D61						5B	D121					8E	D159						11G	D200	D201	D202	D204			
2C	D70						5C	D133					8F	D115	D125	D126	D153	D167		11H	D211						
2D	D74						5D	D137					8G	D3	D4	D5	D6			11J	D219						
2F	D52	D53	D63	D67			5E	D162					8H	D213						12A	D18						
2G	D203	D206					5F	D112	D152	D165			8J	D221						12B	D23						
2H	D218						6A	D119					9A	D21						12C	D31						
2J	D226						6B	D123					9B	D25						12D	D35						
3A	D56						6C	D132					9C	D34						12G	D201	D205	D209	D227			
3B	D60						6D	D136					9D	D38													
3C	D69						6E	D161					9E	D155													
3D	D73						6F	D114	D128	D129	D151		9F	D13	D16	D26	D27										
3E	D157						6G	D106	D107	D108	D109		9G	D102	D103	D104	D105										
3F	D51	D54	D65	D66			6H	D215					10A	D20													
3G	D1	D100					6J	D223					10B	D24													
3H	D217						7A	D118					10C	D33													
3J	D226						7B	D122					10D	D36													
4A	D55						7C	D131					10E	D156													
4B	D59						7D	D135					10F	D11	D12	D15	D30										
4C	D68						7E	D160					10G	D77	D78	D79	D81	D82	D83								
4D	D72						7F	D113	D116	D127	D154		10H	D212													
							7G	D7	D8	D9	D10																

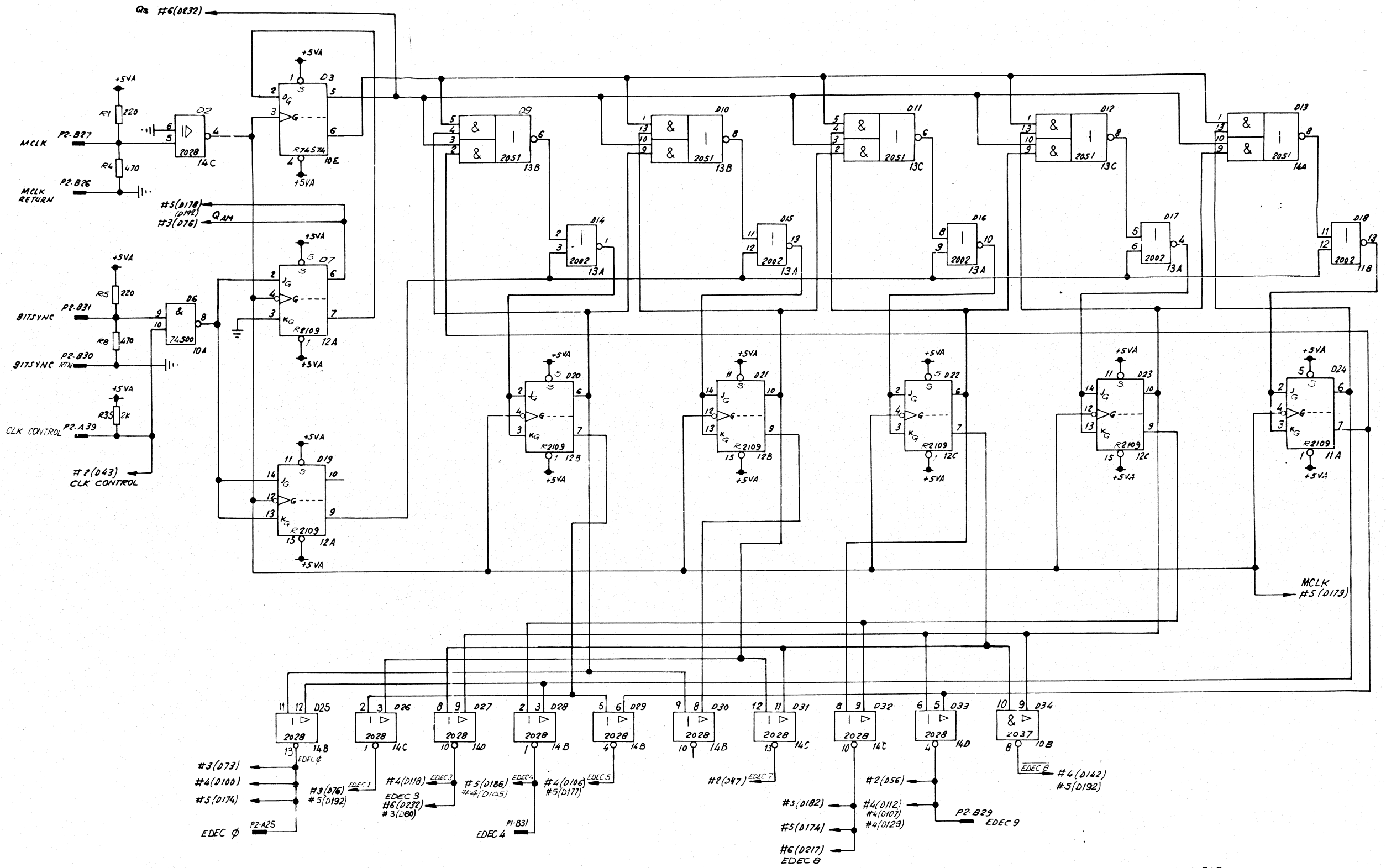
**ANULADO**

P.U. TERM. ENZ. DE DATOS. 177-3470

ED. FECHA NO.		1ª 760331	2ª 770317/09 C	REPARTO: F
FIRMAS		 		
		Standard Eléctrica S.A. U. EXPANSION DE MEMORIA MADRID S.A. ESQUEMATICO		
		MUT-0554-701		GR. HOJA A 7-6

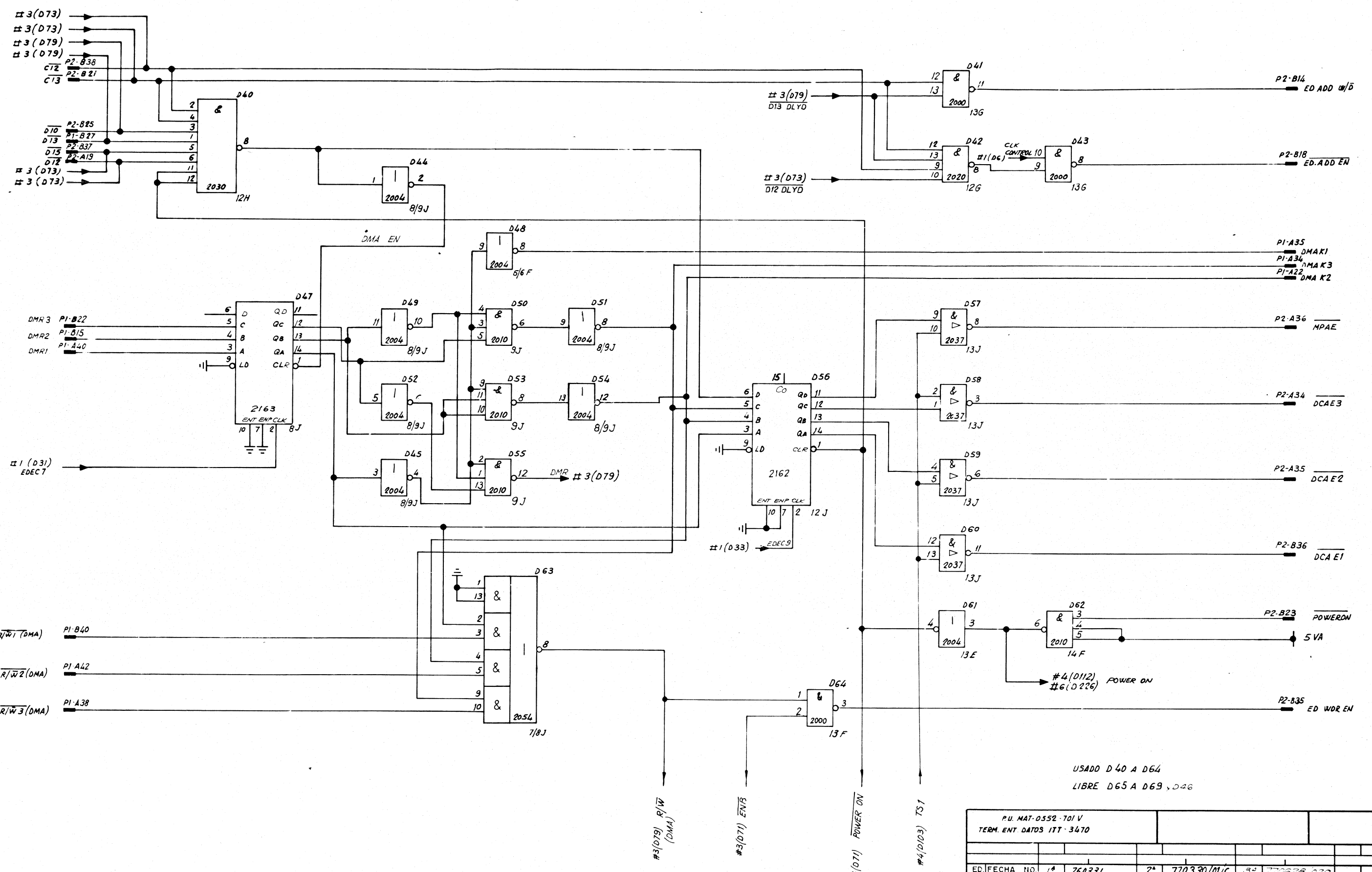






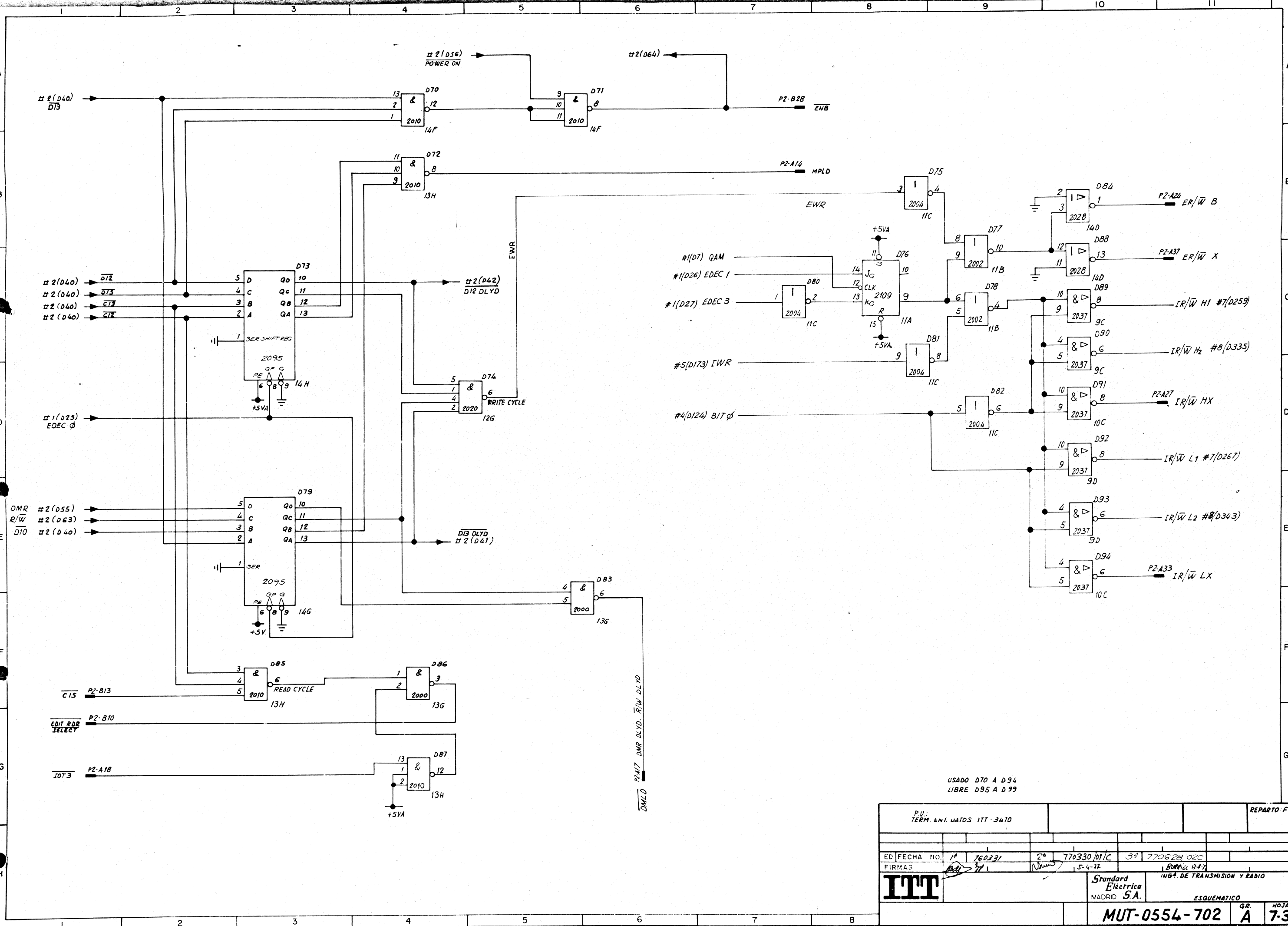
USADO D1 A R35 LIBRE D36 A D39

P. 11: MAT. 0552-701V TERMS. ENT. DATOS I.T.F. 3470			REPARTO: F
ED/FECHA NO.	14 760331	34 770330/01/C	34 770628 02C
FIRMAS	<i>[Signature]</i>	<i>[Signature]</i>	<i>[Signature]</i>
		Standard Electrica S.A. MADRID S.A.	
		ING. DE TRANSMISION Y RADIO <b>U. DE MEMORIA DE EDICION</b> ESQUEMATICO	
MUT-0554-702			GR. HOJA A 7-1



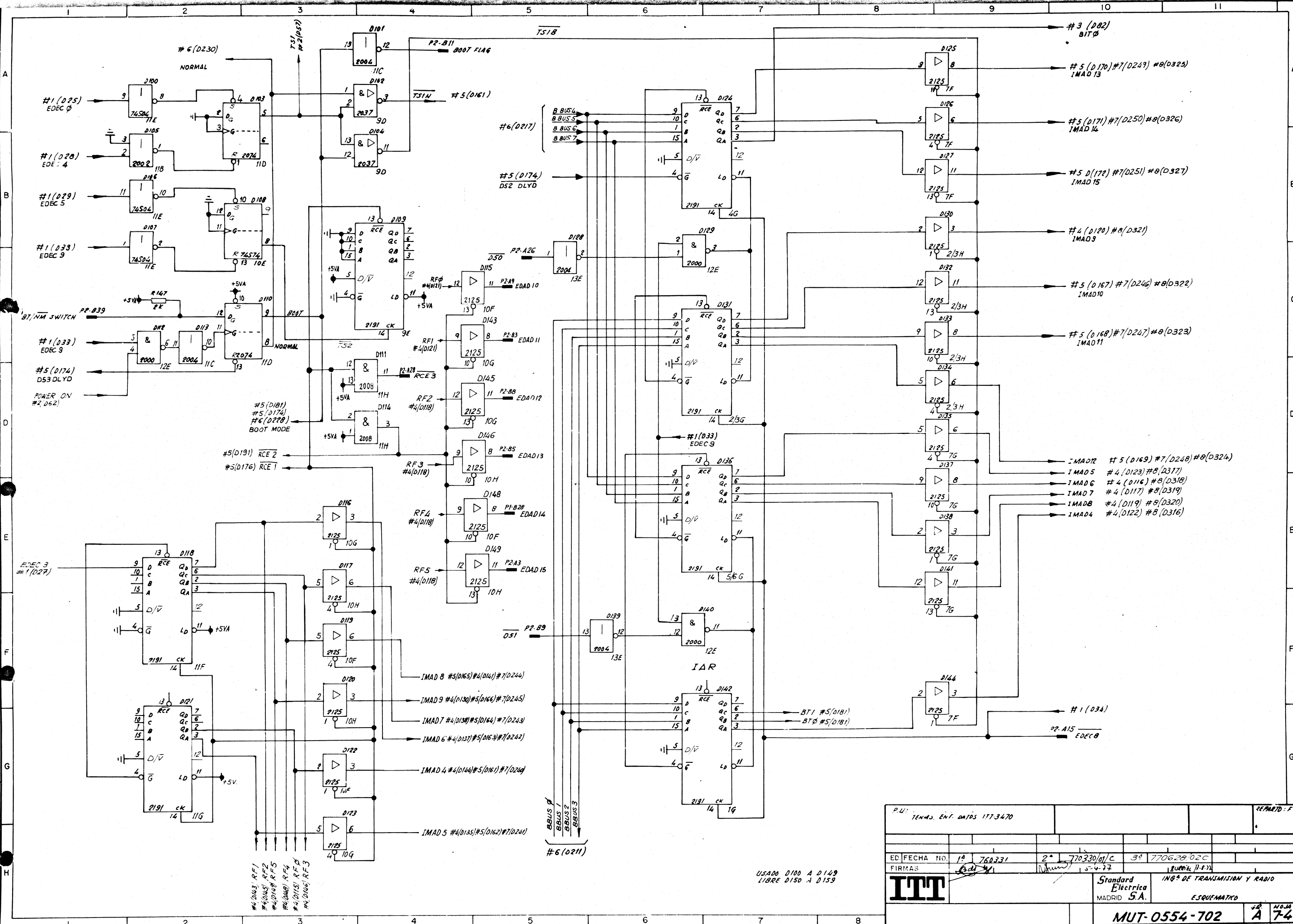
USADO D 40 A D64  
LIBRE D65 A D69, D46

P.U. MAT-0552-701 V			REFPARTO: F		
TERM. ENT DATOS ITT-3470					
ED/FECHA NO.	1ª 760331	2ª 770330/01/C	3ª 770628 020		
FIRMAS	<i>[Signature]</i>	<i>[Signature]</i>	5-4-77	INGENIERO DE TRANSMISION Y RADIO	
			Standard Eléctrica S.A. MADRID		
			ESQUEMATICO		
MUT-0554-702			GR. A	NOJA 7-2	



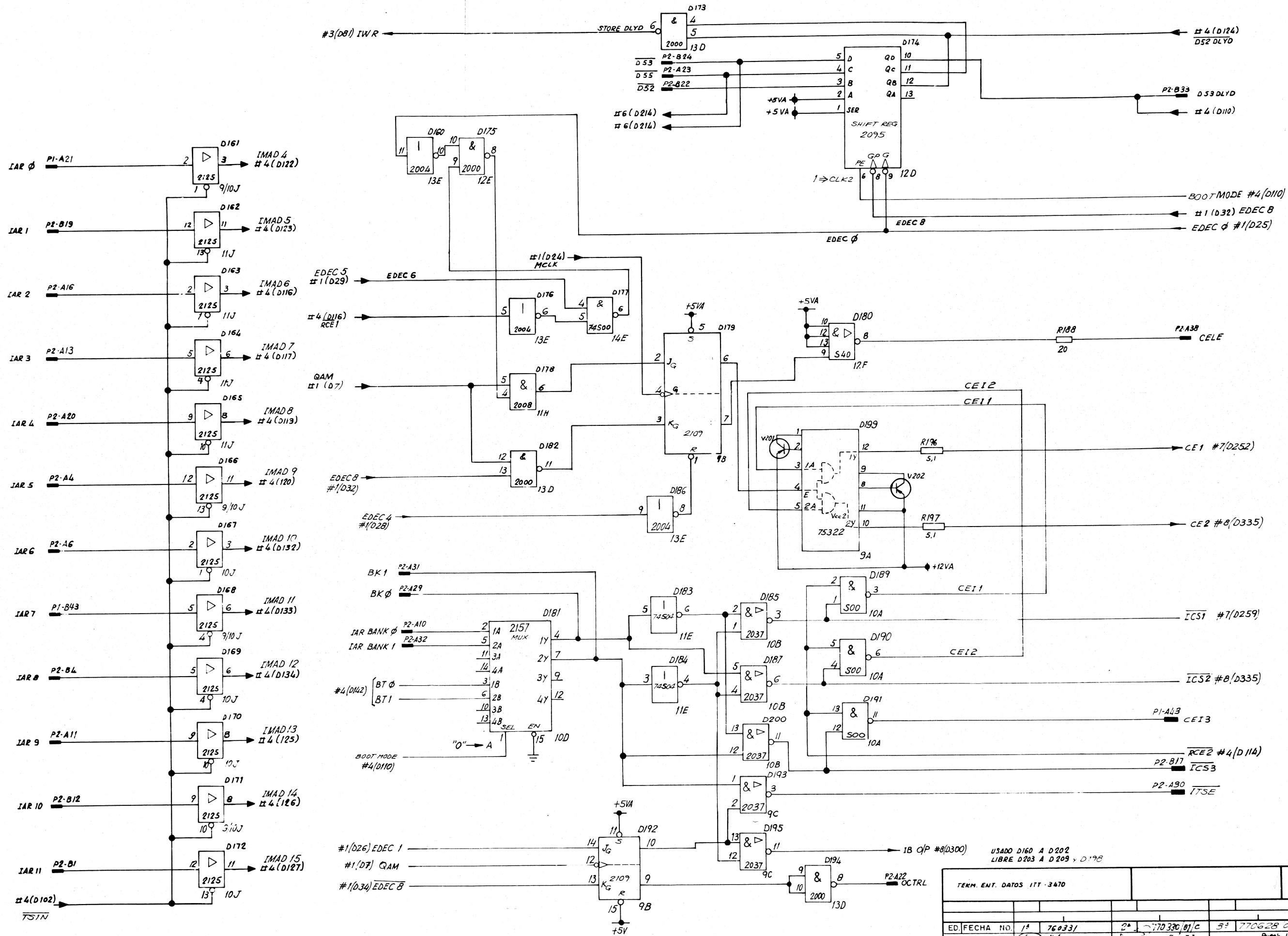
USADO D70 A D94  
LIBRE D95 A D99

P.U.: TERM. ENT. DATOS ITT-3470			REPARTO: F
ED. FECHA NO. 1ª	760331	2ª	770330/01/C
FIRMAS	<i>[Signature]</i>	3ª	770628/02C
ING. DE TRANSMISION Y RADIO		ESQUEMATICO	
Standard Electrica MADRID S.A.		GR. A	HOJA 7-3
<b>MUT-0554-702</b>			



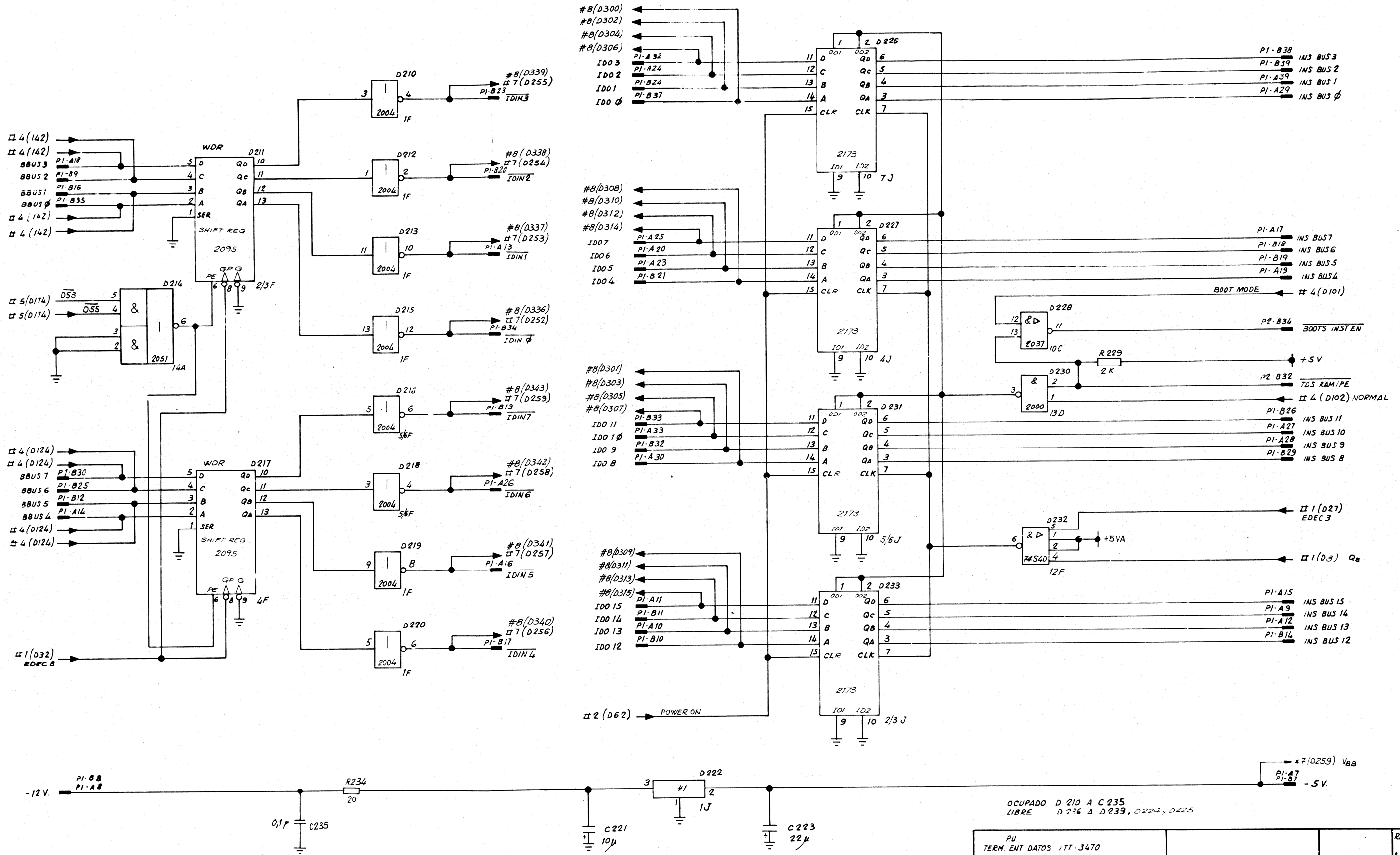
USADO D100 A D149 LIBRE D150 A D159

P.U.: TEXAS. ENT. DAIDS 177.3470			REPARTO: F
ED/FECHA NO.	1ª 760.331	2ª 770.330/01/C	3ª 770.628/02/C
FIRMAS	<i>[Signature]</i>	<i>[Signature]</i>	<i>[Signature]</i>
<b>ITT</b>		Standard Electrica MADRID S.A.	ING.º DE TRANSMISION Y RADIO
		ESQUEMATICO	
MUT-0554-702			A 7-4



USADO D160 A D202  
LIBRE D203 A D209 y D198

TERM. ENT. DATOS ITT-3470			REPARTO: F
ED/FECHA NO	1ª 76033/	2ª 770330/01/c	3ª 770628 02c
FIRMAS	<i>[Signature]</i>	<i>[Signature]</i>	<i>[Signature]</i>
		Standard Electrica MADRID S.A.	ING. DE TRANSMISION Y RADIO
<b>MUT-0554-702</b>		ESQUEMATICO	NOVA 7-5

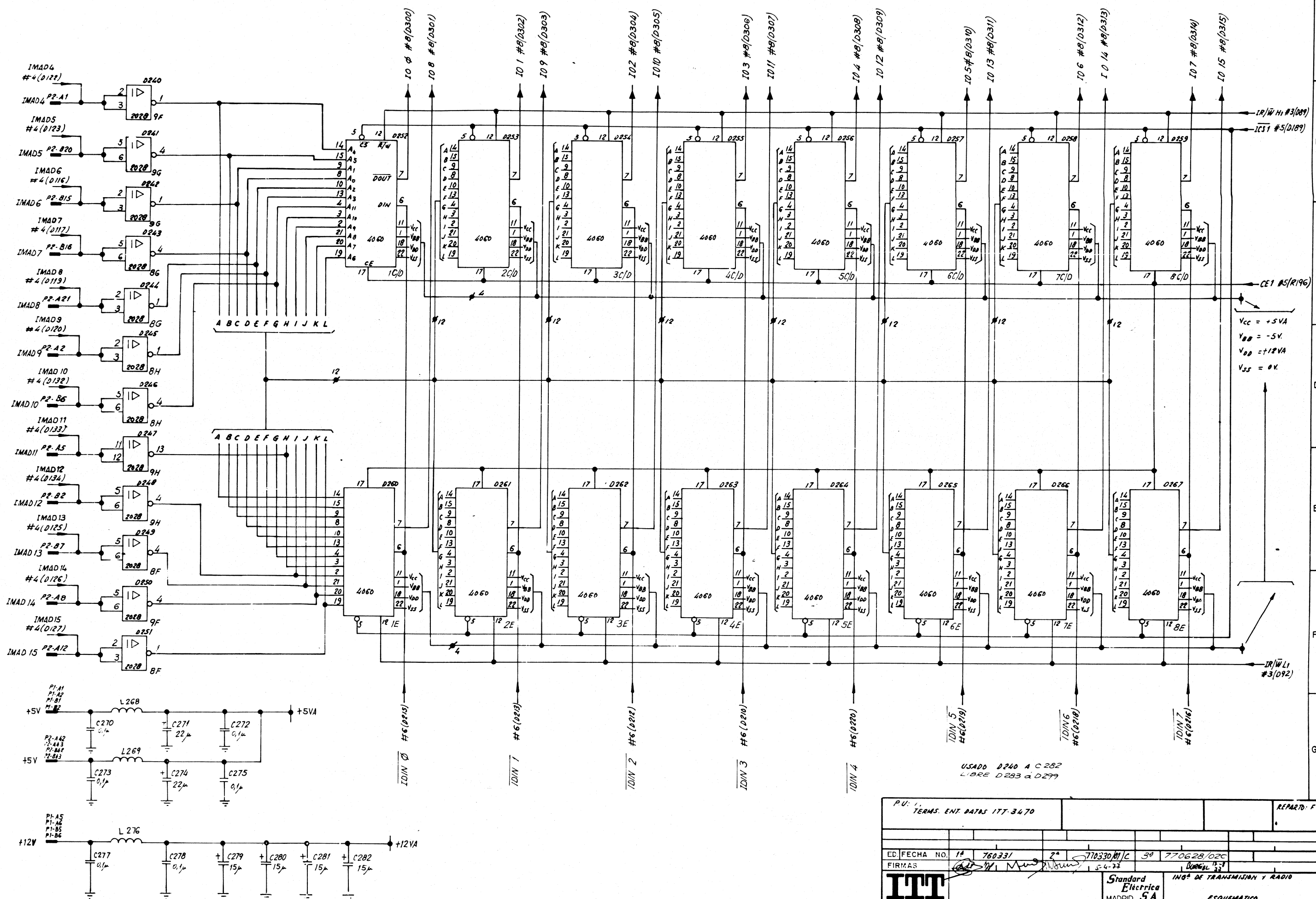


\* NOTAS:  
1.- SE MONTARA MC-1905-CP o JM-320-05

OCUPADO D 210 A C 235  
LIBRE D 236 A D 239, D 224 y D 225

PU	TERM. ENT DATOS	17T-3470	REPARTO: F			
ED. FECHA NO.	1ª	760331	2ª	770330/01C	3ª	770628/02C
FIRMAS	[Signatures]		5-J-77	PRIMERA 2ª		
ITT		Standard Electrica MADRID S.A.	ESQUEMATICO			
MUT-0554-702		GR. A	HOJA 7-6			

150 mm

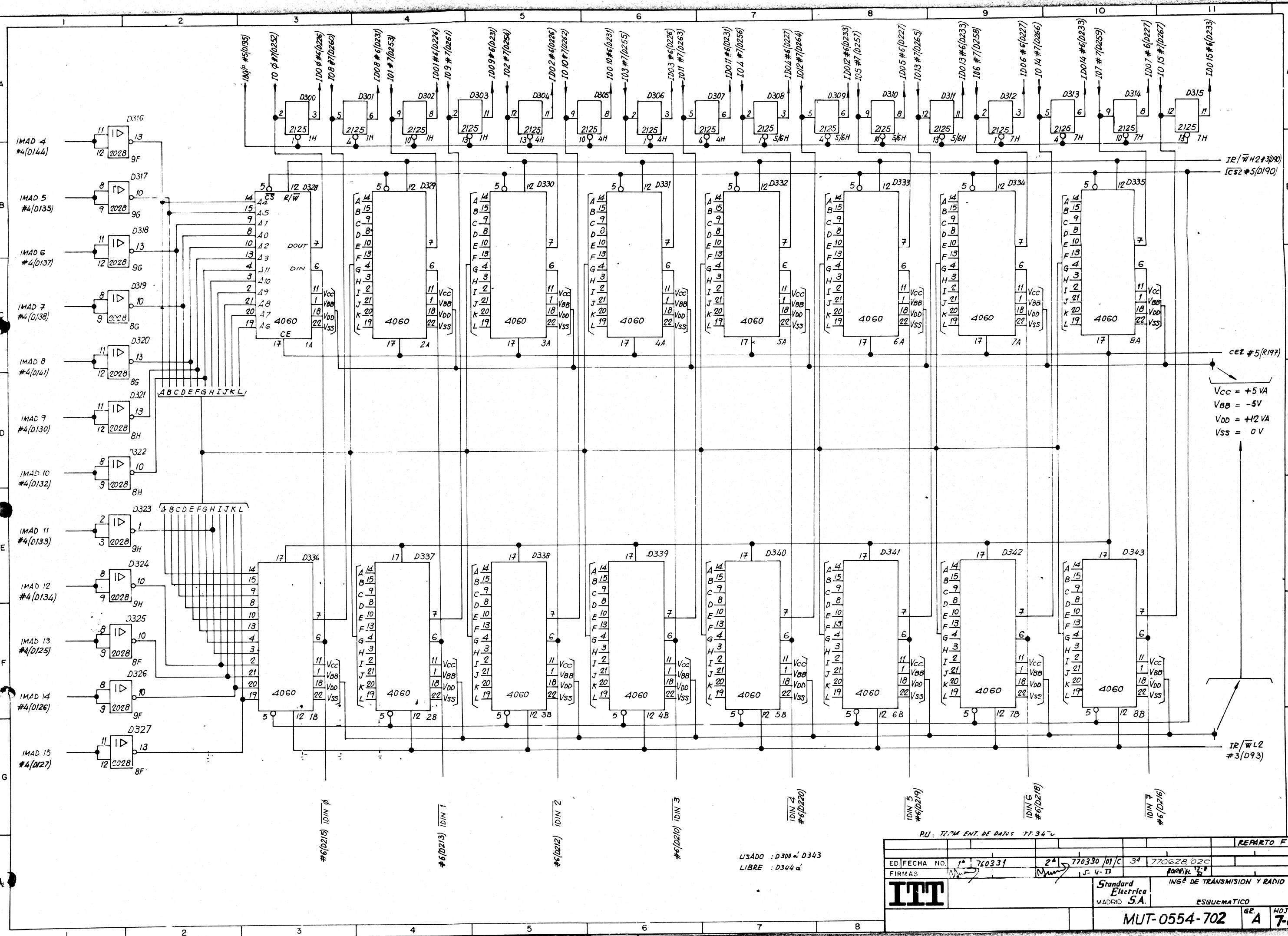


V<sub>CC</sub> = +5VA  
V<sub>BB</sub> = -5V  
V<sub>DD</sub> = +12VA  
V<sub>SS</sub> = 0V

USADO D240 A C 282  
LIBRE D283 à D299

P.U. : TERMS. ENT. DATAS ITT-3470			REPARTO: F
ED. FECHA NO.	1ª 76033/	2ª 770330/01/c	3ª 770628/02c
FIRMAS	LUGAR: 15-3		
<b>ITT</b>	Standard Eléctrica MADRID S.A.	ING. DE TRANSMISION Y RADIO ESQUEMATICO	
MUT-0554-702			GR. NOJA A 7-7





$V_{CC} = +5V$   
 $V_{BB} = -5V$   
 $V_{DD} = +12V$   
 $V_{SS} = 0V$

USADO : D300 a D343  
 LIBRE : D344 a

PLI : T.º ENT. DE DAT.º T.º 34

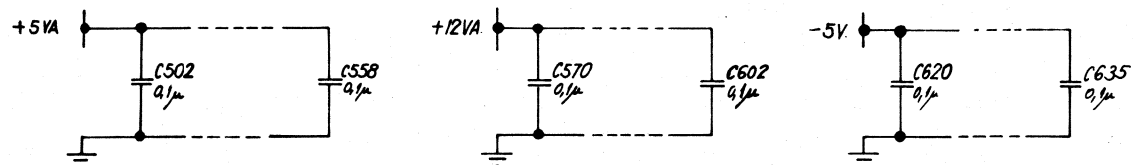
REPARTO F		
ED/FECHA NO.	1º 760331	2º 770330/01/C
FIRMAS	<i>[Signature]</i>	<i>[Signature]</i>
		ING.º DE TRANSMISION Y RADIO
Standard Electrica S.A. MADRID		ESQUEMATICO
<b>MUT-0554-702</b>		GR. A
		HOJA 7-8

MUT-0554-702

© Sionara Electrica S.A. Madrid  
Reservados todos los derechos

POS. DEL COMP. EN P. IMPRESA	DESIGNACION EN EL ESQUEMATICO						POS. DEL COMP. EN P. IMPRESA	DESIGNACION EN EL ESQUEMATICO						POS. DEL COMP. EN P. IMPRESA	DESIGNACION EN EL ESQUEMATICO					
	1	2	3	4	5	6		1	2	3	4	5	6		1	2	3	4	5	6
1A	D328						5A	D332						9A	D199					
1B	D336						5B	D340						9B	D179 D192					
1C							5C/D	D256						9C	D89 D90 D193 D195					
1C/D	D252						5E	B264						9D	D92 D93 D102 D104					
1D							5F							9E	D109					
1E	D260						5G							9F	D240 D250 D316 D326					
1F	D210 D212 D213 D215 D219 D220						5H							9G	D241 D242 D317 D318					
1G	D142													9H	D247 D248 D323 D324					
1H	D300 D301 D303 D302						5/6F	D48 D216 D218						9J	D50 D53 D55					
1J	D222						5/6G	D136												
							5/6H	D308 D309 D310 D311												
2A	D329						5/6J	D231						9/10J	D166 D168 D171 D161					
2B	D337																			
2C							6A	D333						10A	D6 D189 D190 D191					
2C/D	D253						6B	D341						10B	D34 D185 D187 D200					
2D							6C/D	D257						10C	D91 D94 D228					
2E	D261						6E	D265						10D	D181					
2F							6G							10E	D108 03					
2G														10F	D115 D119 D122 D148					
2H							7A	D334						10G	D116 D123 D143 D145					
2J							7B	D342						10H	D117 D120 D146 D149					
							7C/D	D258						10J	D167 D169 D170 D172					
2-3 F	D211						7E	D266												
2/3G	D131						7F	D125 D126 D127 D144						11A	D24 D76					
2/3H	D130 D132 D133 D134						7G	D135 D137 D138 D141						11B	D18 D77 D78 D105					
2/3J	D233						7H	D312 D313 D314 D315						11C	D75 D80 D81 D82 D101 D113					
							7J	D226						11D	D103 D110					
3A	D330													11E	D100 D106 D107 D183 D184					
3B	D338						7/8J	D63						11F	D118					
3C/D	D254													11G	D121					
3E	D262													11H	D111 D114 D178					
							8A	D335						11J	D162 D163 D164 D165					
4A	D331						8B	D343												
4B	D339						8C/D	D259						12A	D7 D19					
4C/D	D255						8E	D267						12B	D20 D21					
4E	D263						8F	D249 D251 D325 D327						12C	D22 D23					
4F	D217						8G	D243 D244 D319 D320						12D	D174					
4G	D124						8H	D245 D246 D321 D322						12E	D112 D129 D140 D175					
4H	D304 D305 D306 D307						8J	D47												
4J	D227						8/9J	D44 D45 D49 D51 D52 D54												

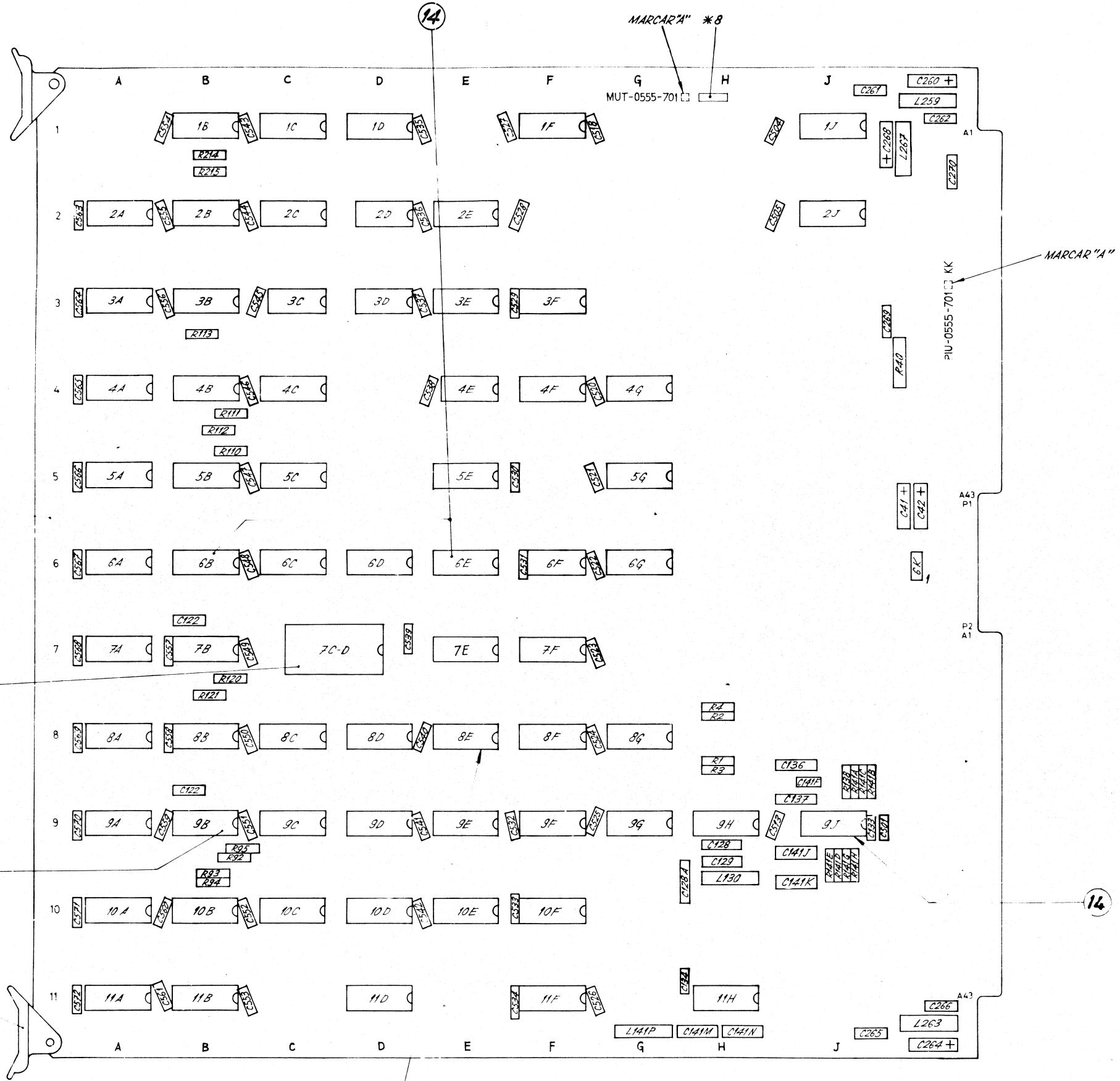
**CIRCUITOS COMUNES**



ALIMENTACION				
+5V	0V	+12V	-5V	-12V
PI-A1	PI-A3	PI-A5	PI-A7	PI-A8
PI-A2	PI-A4	PI-A6	PI-B7	PI-B8
PI-B1	PI-B3	PI-B5		
PI-B2	PI-B4	PI-B6		
P2-A42	P2-A40			
P2-A43	P2-A41			
P2-B42	P2-B40			
P2-B43	P2-B41			

ED. FECHA NO.	1º 770330/01/c	2º 770628/02c
FIRMAS	P. S. 4-77 P. 17-7-77	
<b>ITE</b>	Standard Electrica S.A. MADRID	ING. DE TRANSMISION Y RADIO
	ESQUEMATICO	GR. A
MUT-0554-702		7-9

GRUPO	A
PLACA IMPRESA	PIU-0555-701A
PLACA FONIAL	
CODIGO ITT	

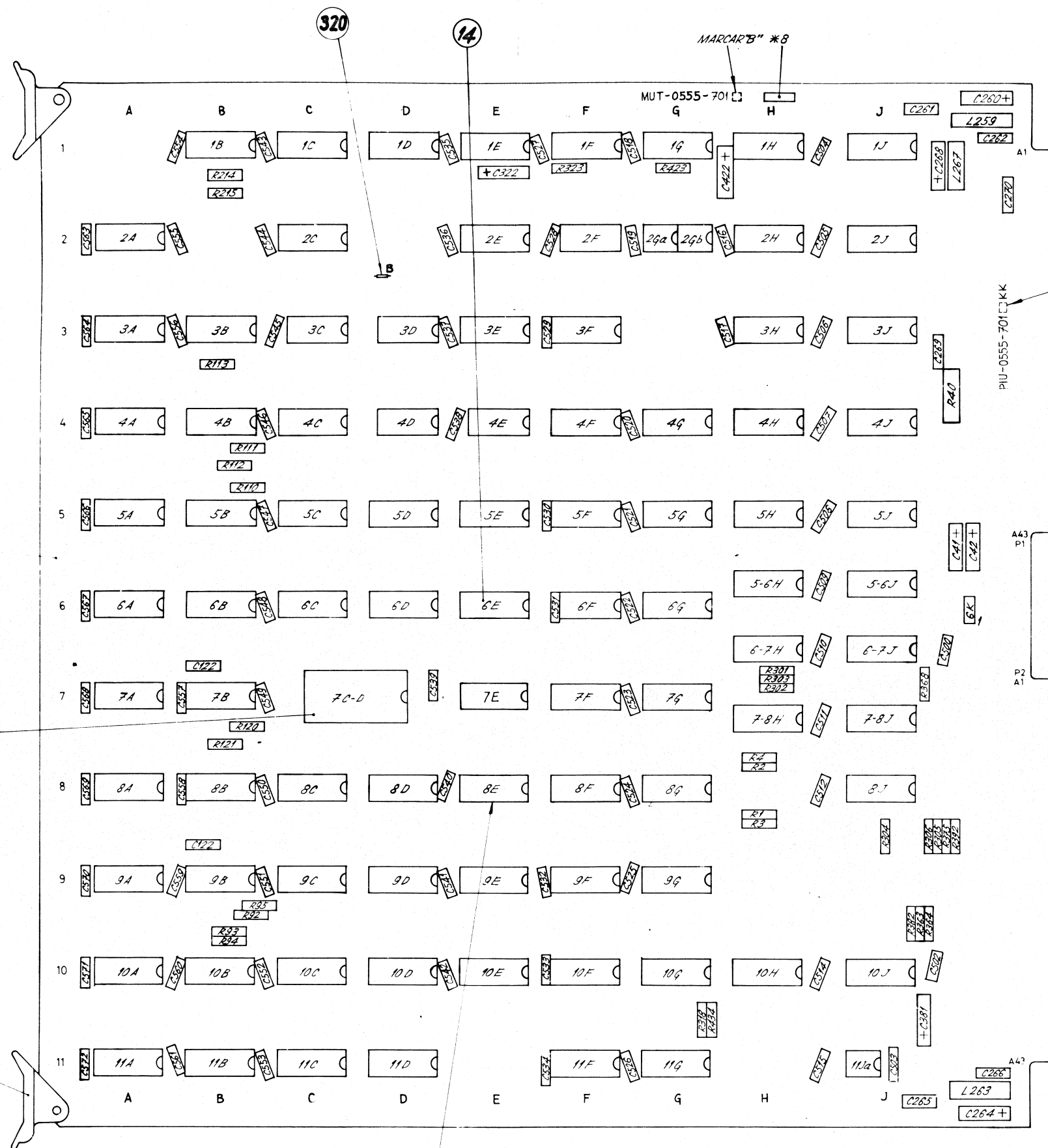


- \* NOTAS:**
- 1- LOS NUMEROS EN CIRCULO INDICAN EL N° DE LA PARTIDA S/H# 2
  - 2- ALTURA MAX ADMISIBLE DE LOS COMPONENTES 15MM (V.NOTA 10)
  - 3- ... TERMS DE LOS COMPONENTES POR LA CARA DE SOLDADURA 2,5MM.
  - 4- MONTADO S/MT-10702 FIG C D
  - 5- DAR ACABADO S/MT-10702 FIG "DA
  - 6- PARA INTERPRETACION DE LOS SIMBOLOS QUE FIGURAN SOBRE LA CARA DE COMPONENTES VER MT-10702 FIGS ESTOS SIMBOLOS FIGURAN IMPRESOS EN COBRE Y SE SUSTITUYEN POR LOS DE LA SERIGRAFIA CUANDO ESTA SE USE
  - 7- UNA VEZ EFECTUADO EL ENSAMBLE DE ESTA UNIDAD CUBRIR LAS SUPERFICIES DE CONTACTO DEL CONECTOR MACHO CON UNA CAPA LIGERA DE ACEITE ESPECIAL DE CONTACTO S/ESP 73436
  - 8- EN ESTE ESPACIO SE PEGARA UNA ETIQUETA INDICATIVA DEL PCS DE ESTA UNIDAD SE USARAN ETIQUETAS ADHESIVAS ST-812550 o ST-812555.
  - 9- LOS CI'S DE 14 PATILLAS MONTADOS EN POS DE 16 TALS SE MONTARAN DEJANDO LIBRES LOS TALS DE LA IZQDA.
  - 10- LOS CONDENSADORES DE DESACOPLO QUE SOBREPASEN LA ALTURA MAX PERMITIDA DE 15MM SE MONTARAN TUMBADOS SOBRE UNO DE LOS CI'S MAS PROXIMOS A EL
  - 11- HACER PUENTES: 1-16, 2-15 y 3-14

© Standard Electrica S.A Madrid Reservados todos los derechos

PU TERM ENT. DATOS ITT-3470		MUT-0552-702		TOL	
				ESCALA 1/1	
ED	FECHA	NO	24	770326/010	34
FIRMAS		770826/0253		24	
		771002/0753			
		Standard Electrica MADRID S.A.		ING. DE TRANSMISION Y RADIO UNID. ADAPT. DE PANTALLA EQUIPO	
REPARTO		F		GR.	
		B		HOJA A 3-1	
MUT-0555-701					

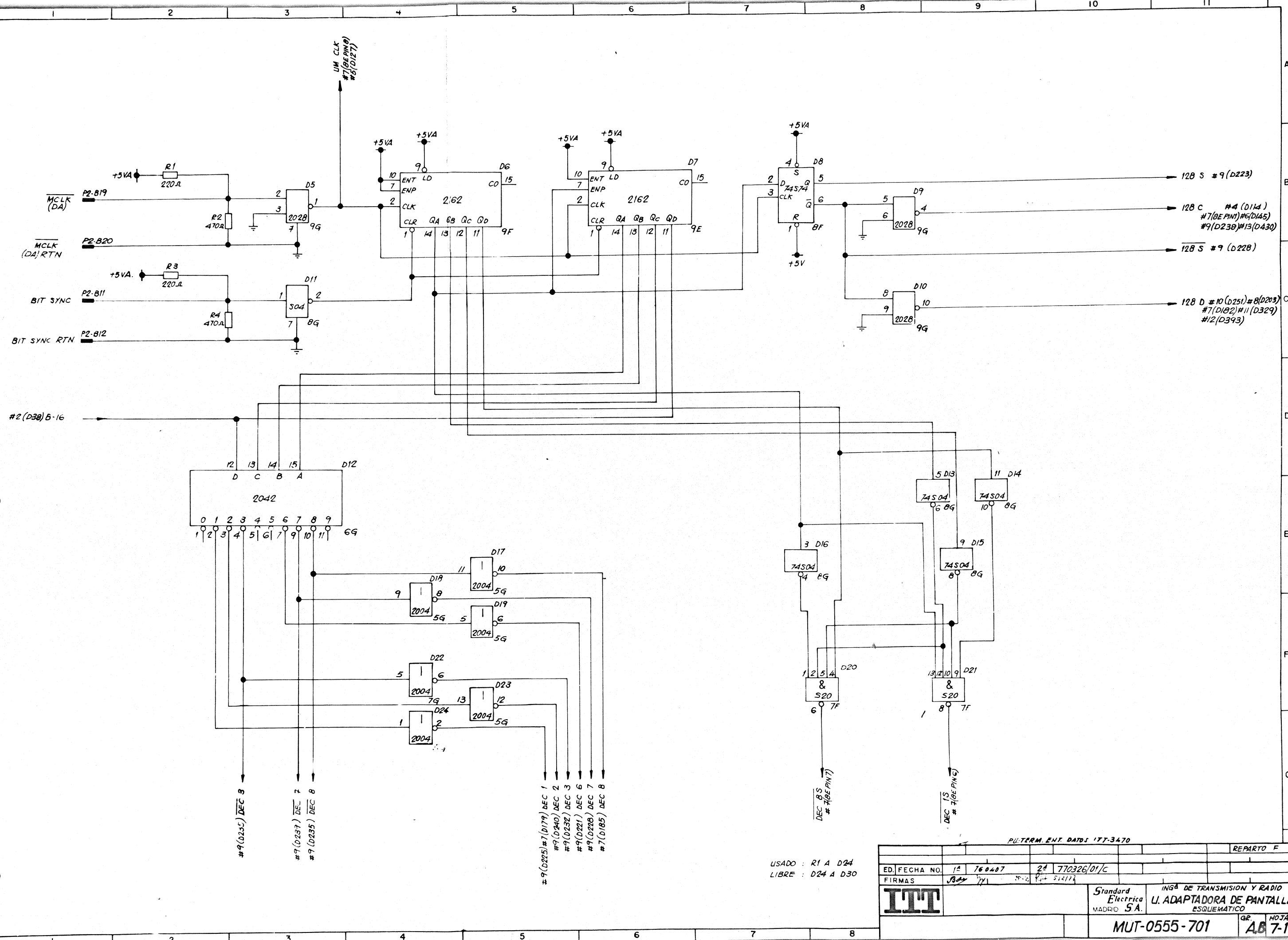
GRUPO	B
PLACA IMPRESA	PIU-0555-701B
PLACA FRONTAL	
CODIGO ITT	



- \* NOTAS:**
- 1- LOS NUMEROS EN CIRCULO INDICAN EL Nº DE LA PARTIDA S/Hº 2
  - 2- ALTURA MAX ADMISIBLE DE LOS COMPONENTES 15MM. (V.NOTA 10)
  - 3- ... TERMS DE LOS COMPONENTES  
POR LA CARA DE SOLDADURA: 2,5MM
  - 4- MONTADO S/MT-10702 FIG 2 D
  - 5- DAR ACABADO S/MT-10702 FIG 1 DA
  - 6- PARA INTERPRETACION DE LOS SIMBOLOS QUE FIGURAN SOBRE LA CARA DE COMPONENTES VER MT-10702 FIGS ESTOS SIMBOLOS FIGURAN IMPRESOS EN COBRE Y SE SUSTITUYEN POR LOS DE LA SERGRAFIA CUANDO ESTA SE USE
  - 7- UNA VEZ EFECTUADO EL ENSAMBLE DE ESTA UNIDAD CUBRIR LAS SUPERFICIES DE CONTACTO DEL CONECTOR MACHO CON UNA CAPA LIGERA DE ACEITE ESPECIAL DE CONTACTO S/ESP 73436
  - 8- EN ESTE ESPACIO SE PEGARA UNA ETIQUETA INDICATIVA DEL PCS DE ESTA UNIDAD SE USARAN ETIQUETAS ADHESIVAS ST-R12550 o ST-R12555.
  - 9- LOS C15 DE 14 PATILLAS MONTADOS EN POS. DE 16 TALS. SE MONTARAN DEJANDO LIBRES LOS TALS. DE LA 12ª DA.
  - 10- LOS CONDENSADORES DE DESACOPLO QUE SOBREPASEN LA ALTURA MAX PERMITIDA DE 15MM. SE MONTARAN TUMBADOS SOBRE UNO DE LOS C15 MAS PROXIMOS A EL.
  - 11- HAZER PUENTES: 11G, 2-15, 3-14

PU TERM ENT. DATOS ITT-3470 MAT-0555-702	ESCALA 1/1	TOL
ED FECHA NO 1ª 770326/01C 2ª 770826/02/B3		
FIRMAS		
<b>ITT</b>	Standard Electrica MADRID S.A.	INGA DE TRANSMISION Y RADIO
REPARTO F	EQUIPO	HOJA
	MUT-0555-701	B 3-2

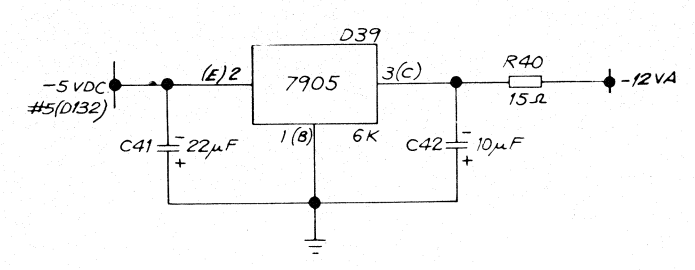
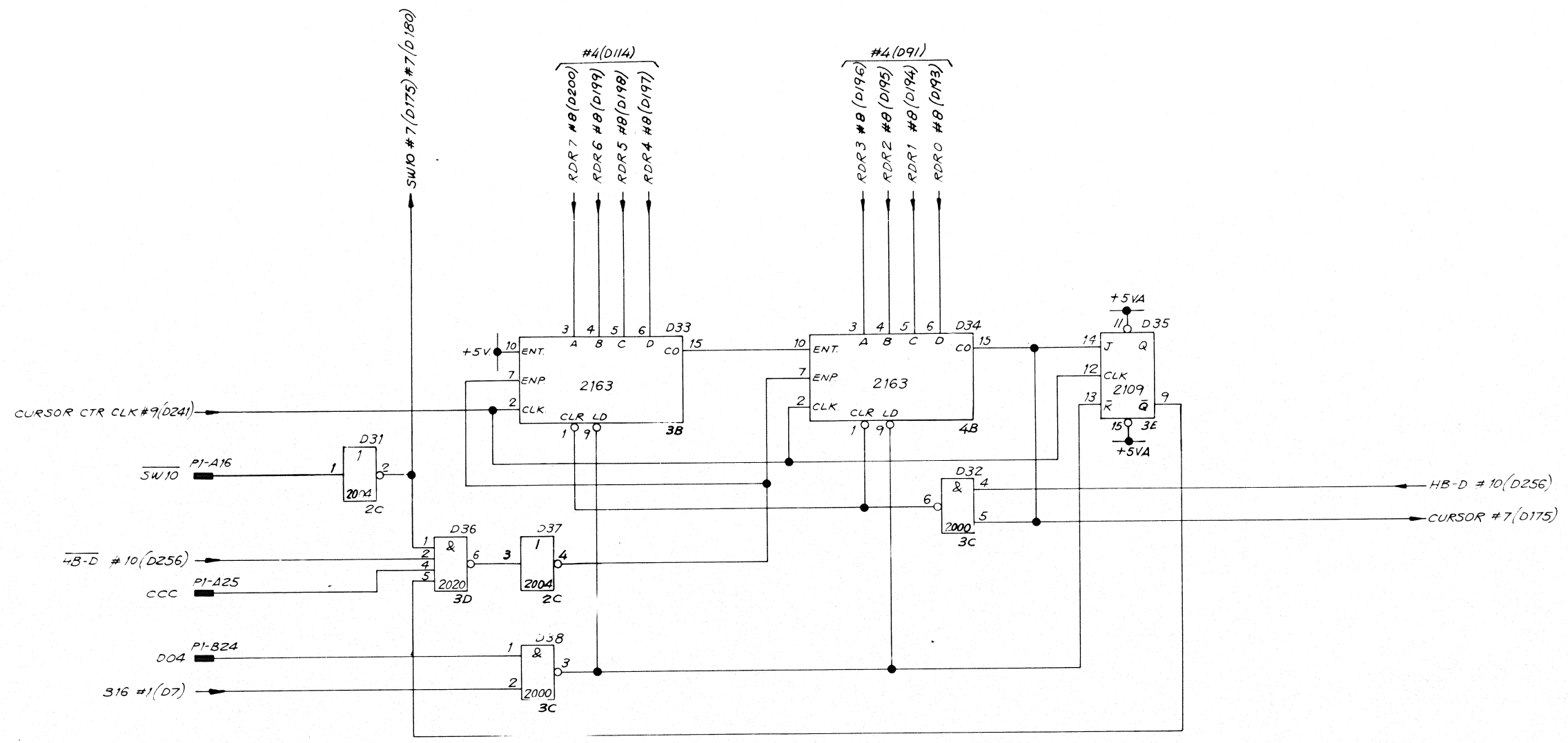
HOJA 3-  
Standard Electrica S A Madrid Reservados todos los derechos  
150 m. m.  
A2



USADO : R1 A D24  
LIBRE : D24 A D30

PUL-TERM. ENT. DATOS 177-3470

REPARTO F	
ED. FECHA NO.	1ª 760407 2ª 770326/01/C
FIRMAS	<i>[Signature]</i>
<b>ITT</b>	Standard Electric S.A. MADRID
	ING. DE TRANSMISION Y RADIO LI. ADAPTADORA DE PANTALLA ESQUEMATICO
MUT-0555-701	
GR	HOJA AB 7-1

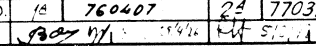



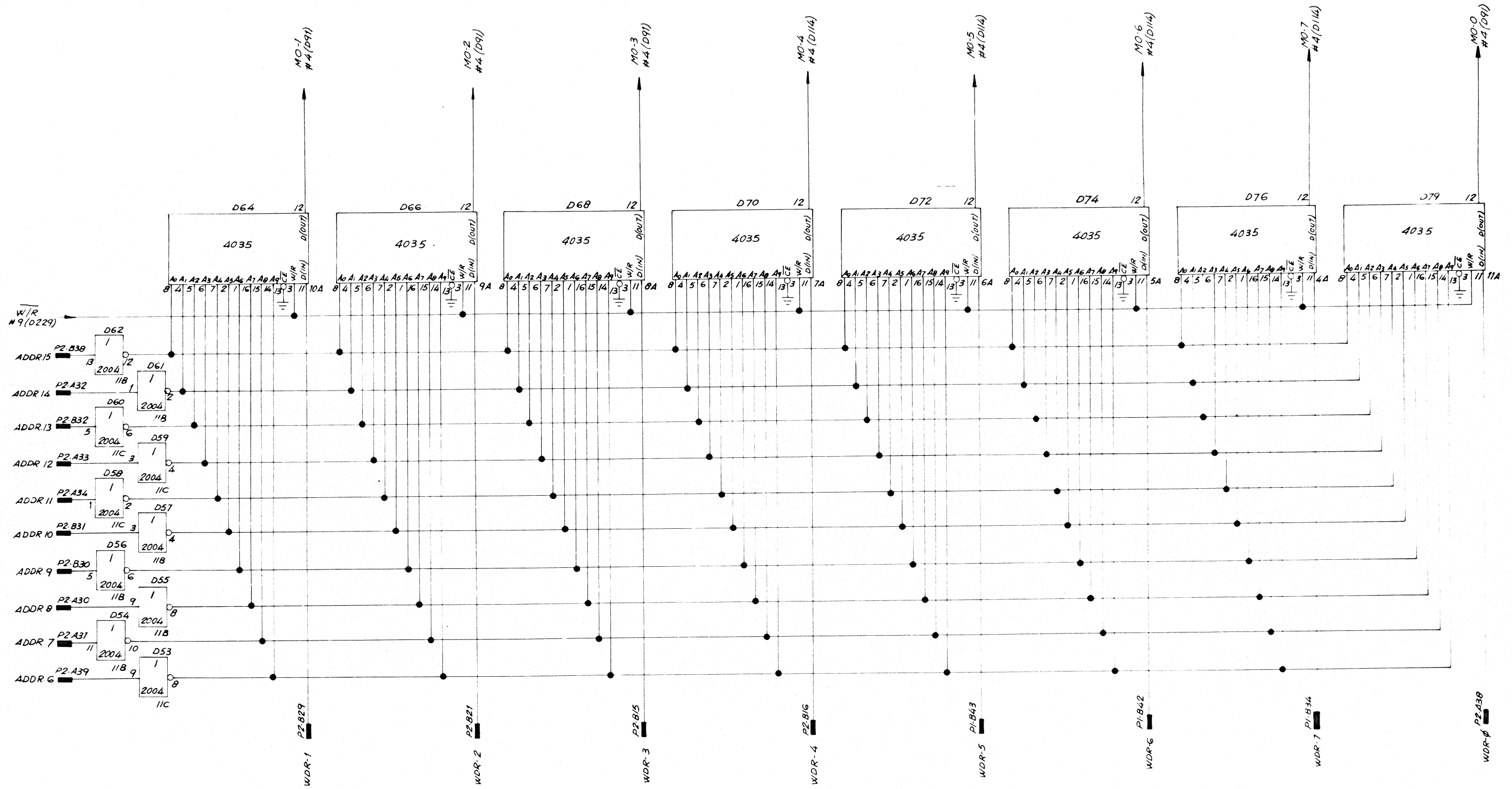
© Standard Electrica S.A. Madrid  
Reservados todos los derechos

150 m.m.

USADO: D31 a C42  
LIBRE: D43 a D50

P.L.T. TERM. ENT. DATOS I.T.T. 3470

ED	FECHA NO.	14	760407	24	770326/01/C	REPARTO	F
FIRMAS							
		Standard Electrica S.A.		ING. DE TRANSMISION Y RADIO		U. ADAPTADORA DE PANTALLA	
		MADRID S.A.		ESQUEMATICO			
MUT-0555-701						GR.	HOJA
						AB	72

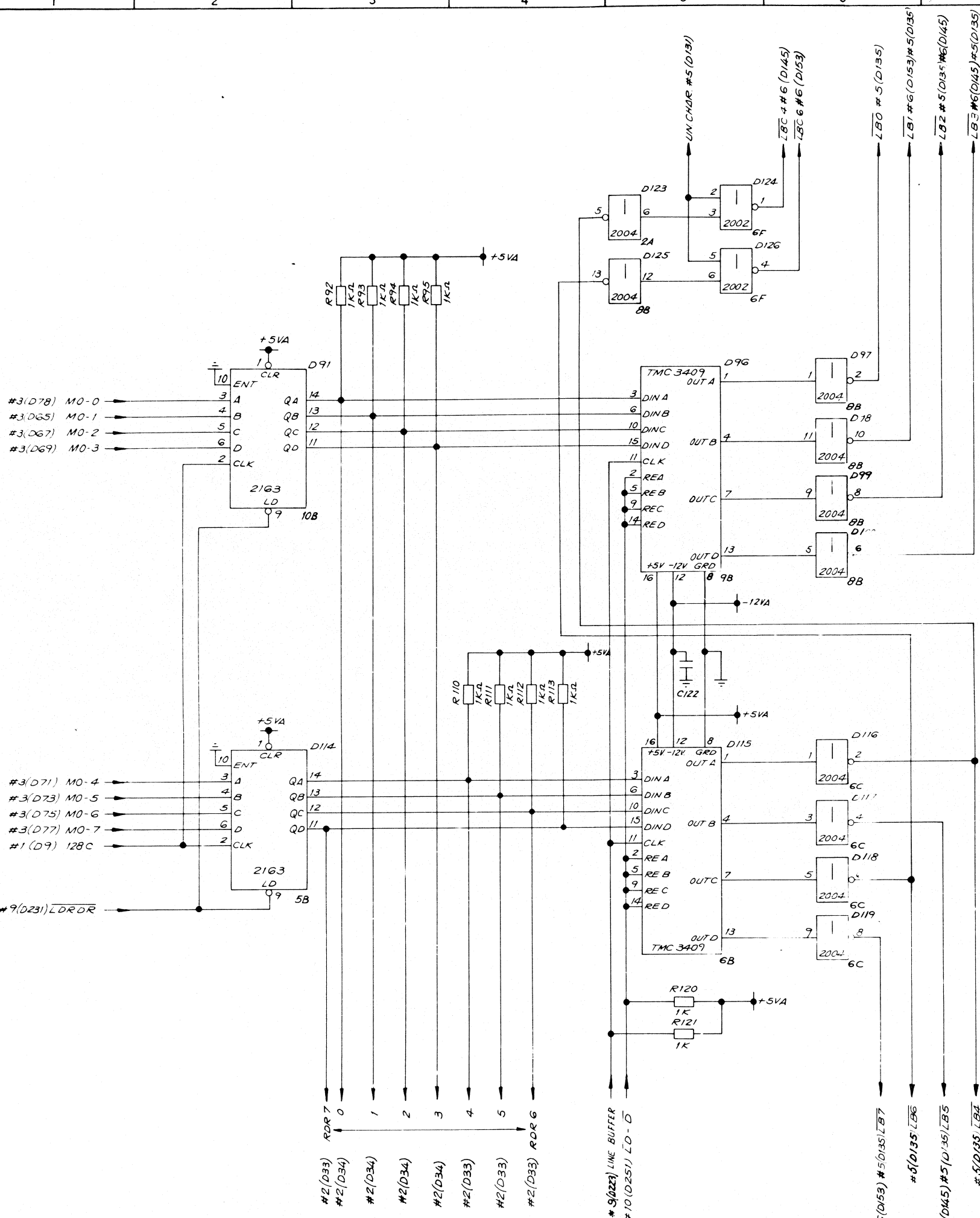


**\* NOTA:**

1.- 4035 RAMS (PIN10: +5Vcc.) (PIN9: TIERRA)

USADO: D53 à D79  
 LIBRE: D51, D52, D63,  
 D65, D67, D69,  
 D71, D73, D75,  
 D77, D78, D80  
 à D90

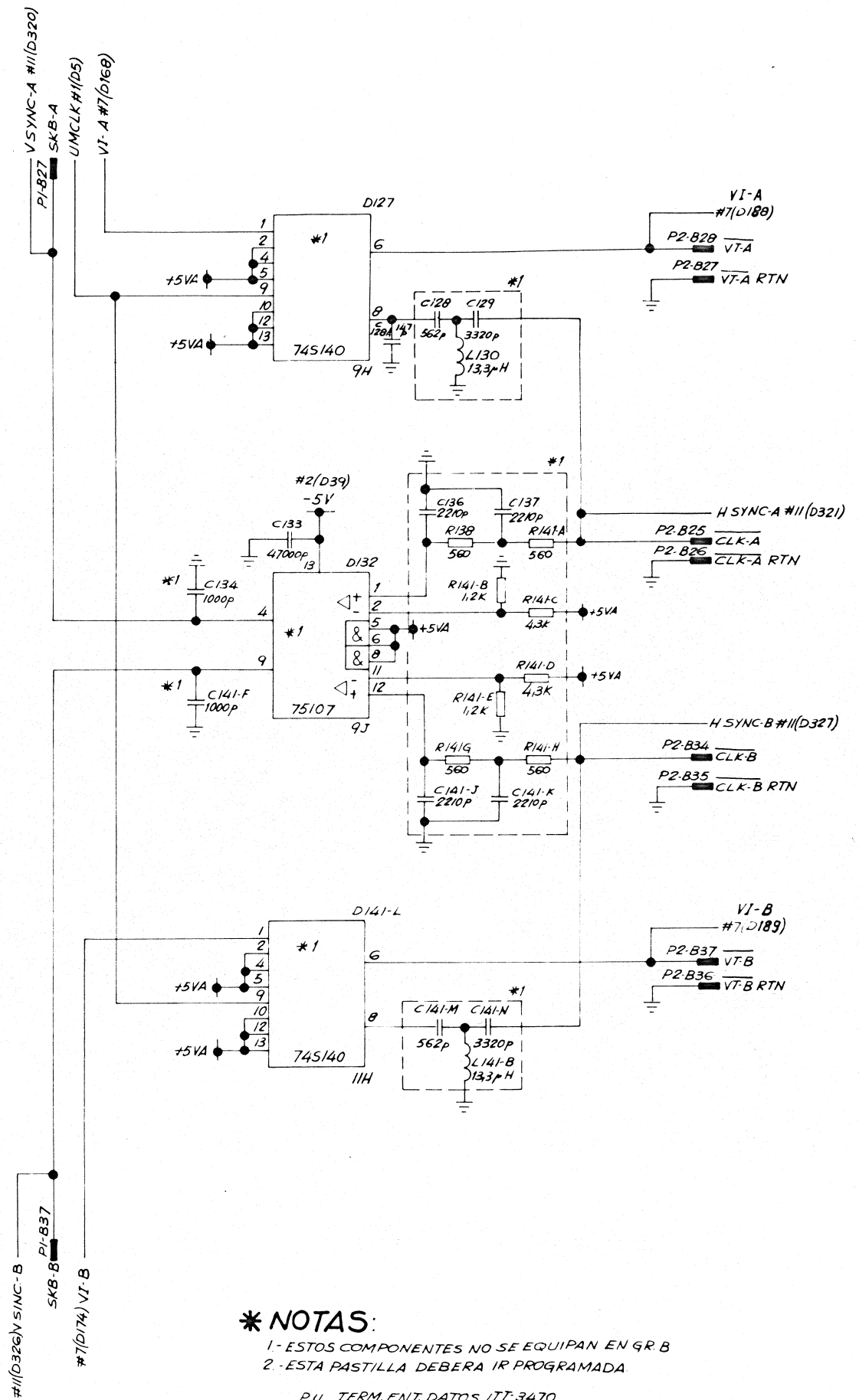
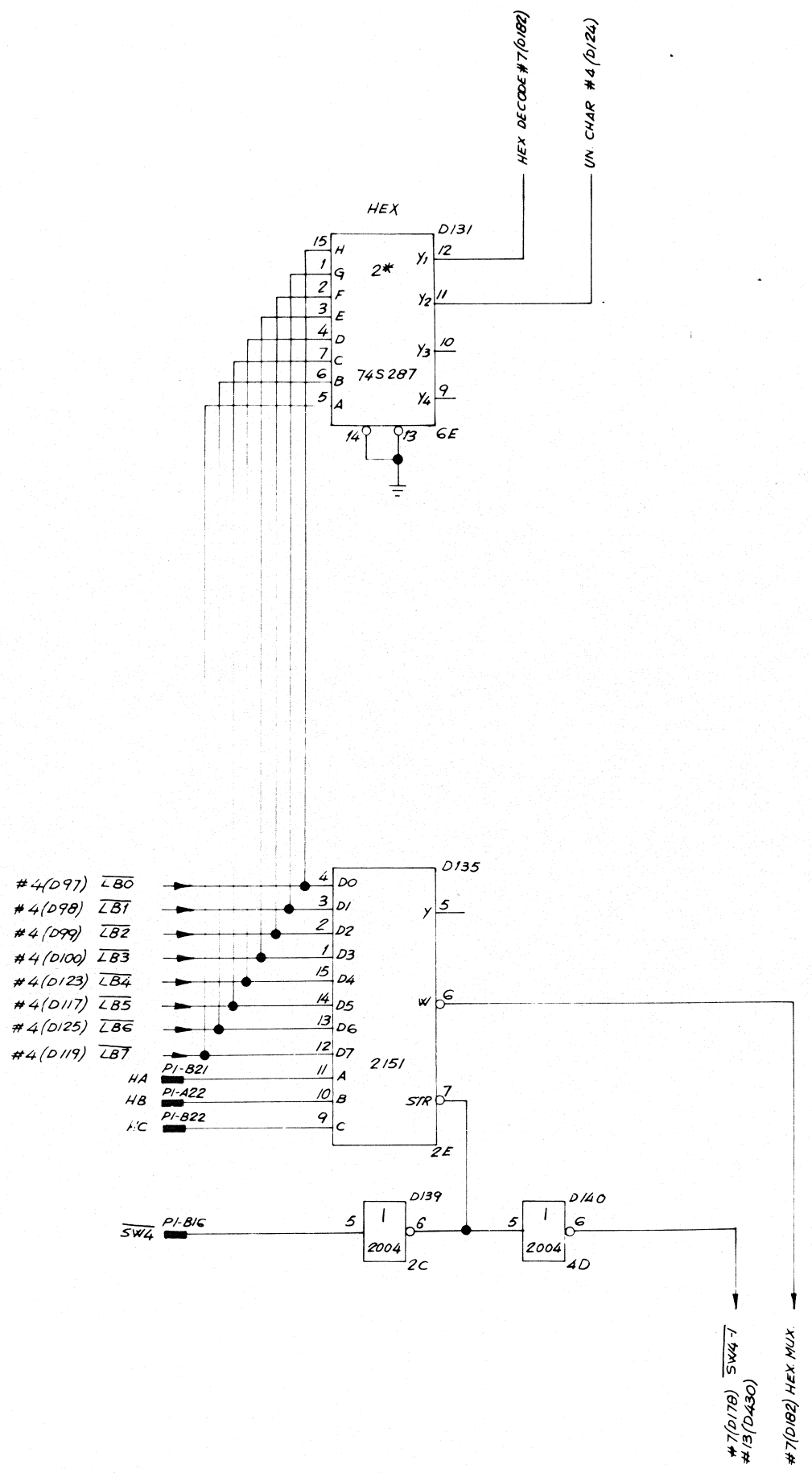
PU. TERM ENT DATOS ITT-3470			REPARTO: F
ED. FECHA NO.	2ª 770328/01/c	3ª 770622/05	
FIRMAS			
<b>ITT</b>	Standard Electric S.A.	ING. DE TRANSMISION Y RADIO	
MUT-0555-701		ESQUEMATICO	
		GR	HOJA
		A.B	7-3



USADO D91 a D126  
LIBRE D101 a D109

PU 7744 ENT 04705 177-3470				REPORTE F
ED	FECHA	NO	19 760407	24 770326/01/C
FIRMAS	[Signatures]		34 770326/02 B3	
Standard Electrica S.A.		ING. DE TRANSMISION Y RADIO		
MADRID S.A.		U. ADAPTADORA DE PANTALLA		
		ESQUEMATICO		
MUT-0555-701				GR HOVA
				AB7-4



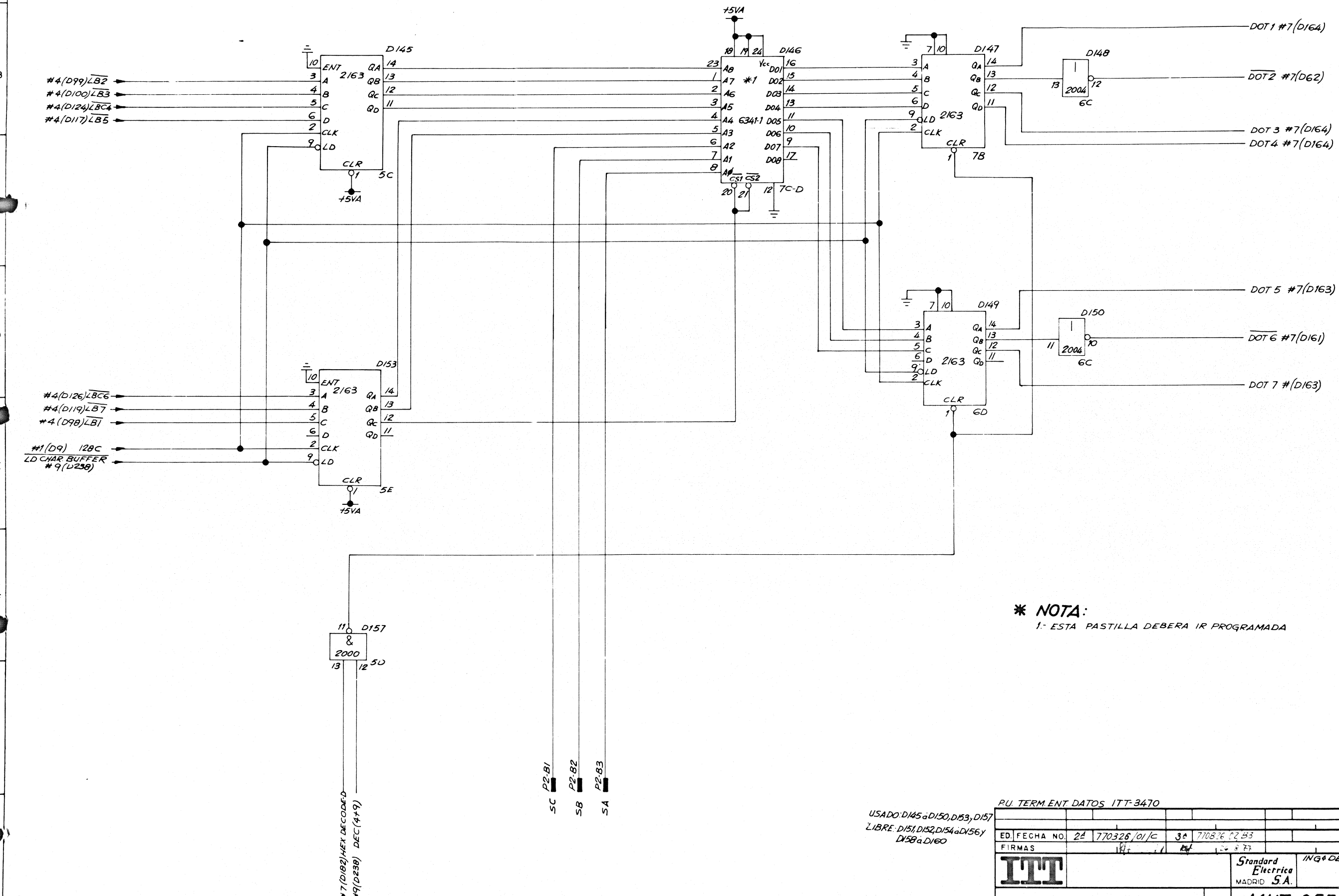


**\* NOTAS:**  
1- ESTOS COMPONENTES NO SE EQUIPAN EN GR B  
2- ESTA PASTILLA DEBERA IR PROGRAMADA

PU. TERM. ENT. DATOS ITT-3470

ED. FECHA NO.	2ª	770326/D1/C	3ª	770626/02/B3	REPARTO
FIRMAS	15/5/77				
					Standard Electric S.A. MADRID S.A.
INGA DE TRANSMISION Y RADIO ESQUEMATICO					GR HOJA AB 7-5

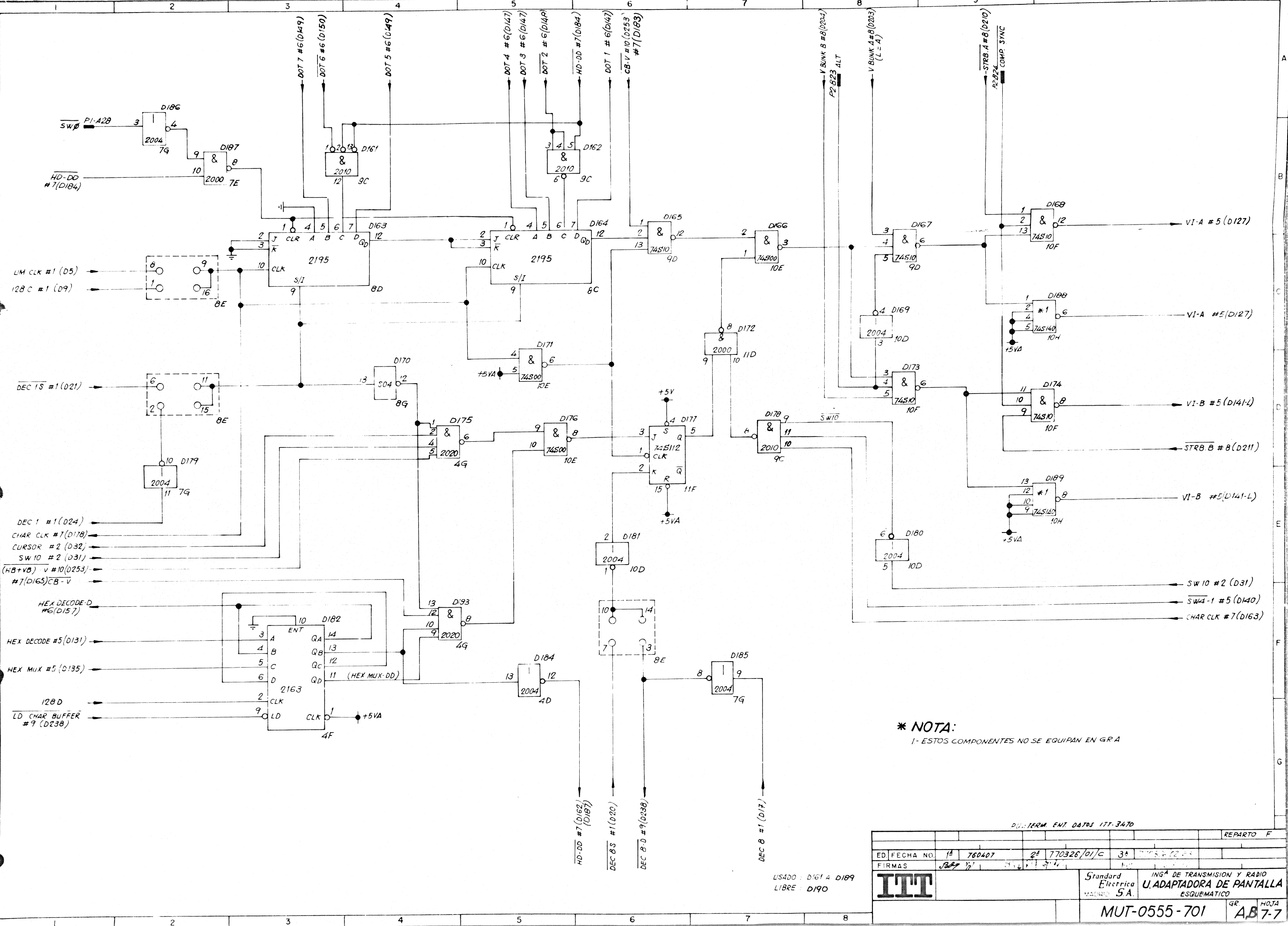
USADO: D127 a D140  
D141-A a D141-P  
LIBRE: D142 a D144



**\* NOTA:**  
1- ESTA PASTILLA DEBERA IR PROGRAMADA

USADO: D145 a D150, D153, D157  
LIBRE: D151, D152, D154 a D156 y  
D158 a D160

PU. TERM. ENT. DATOS ITT-3470			REPARTO: F
ED. FECHA NO.	2ª 770326/01/C	3ª 770826 02.B3	
FIRMAS			
<b>ITT</b>	Standard Electric S.A. MADRID	ING. DE TRANSMISION Y RADIO	ESQUEMATICO
MUT-0555-701			GR HOJA AB 7-6



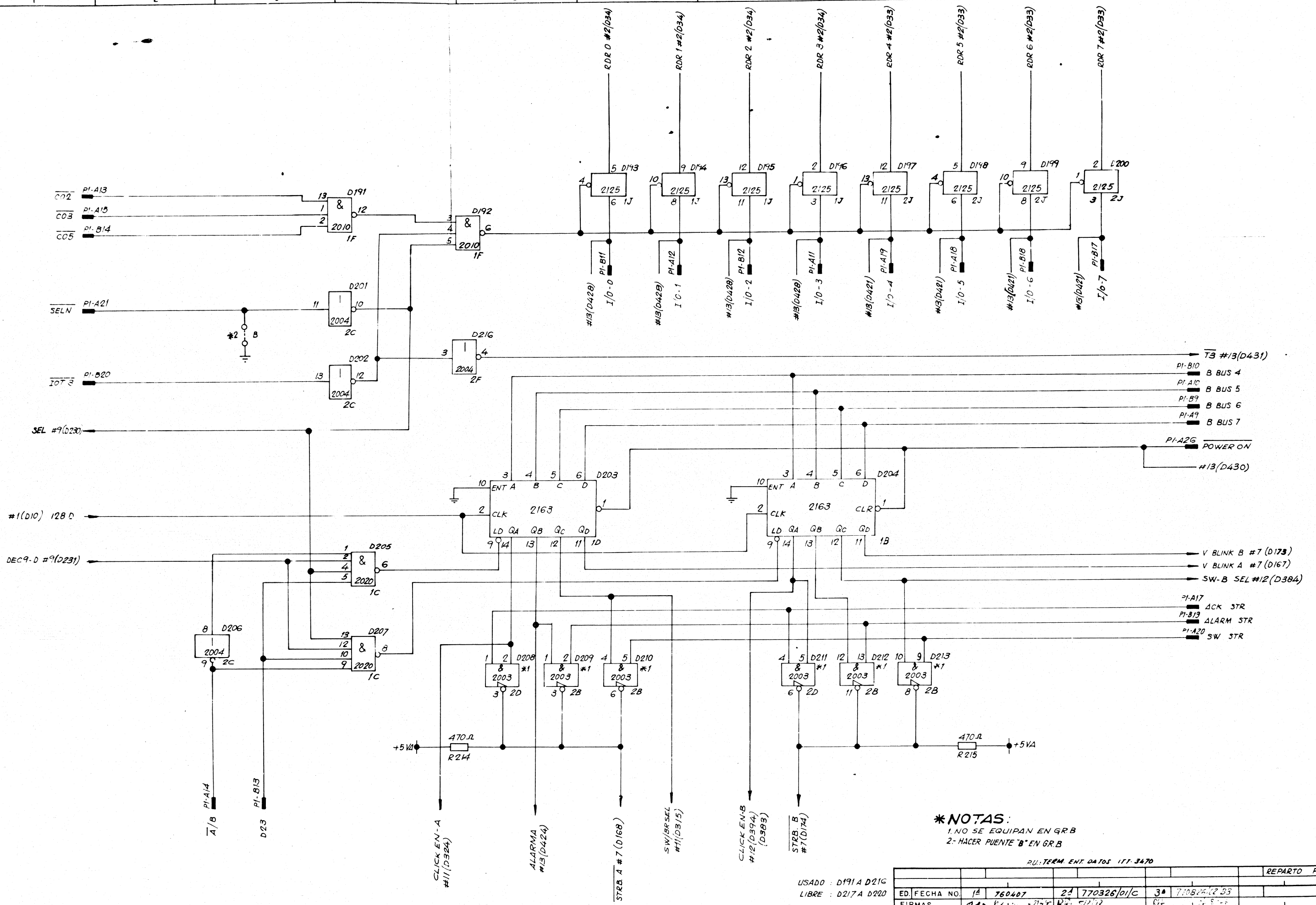
**\* NOTA:**  
1- ESTOS COMPONENTES NO SE EQUIPAN EN GRA

DUPLICA EN DATOS 177-3470

ED. FECHA NO.			REPARTO F		
1ª	760407	2ª	770326/01/C	3ª	
FIRMAS					
			Standard Eléctrica MADRID S.A. ING <sup>A</sup> DE TRANSMISION Y RADIO U. ADAPTADORA DE PANTALLA ESQUEMATICO		
MUT-0555-701			GR	HOJA	AB 7-7

USADO : D161 A D189  
LIBRE : D190

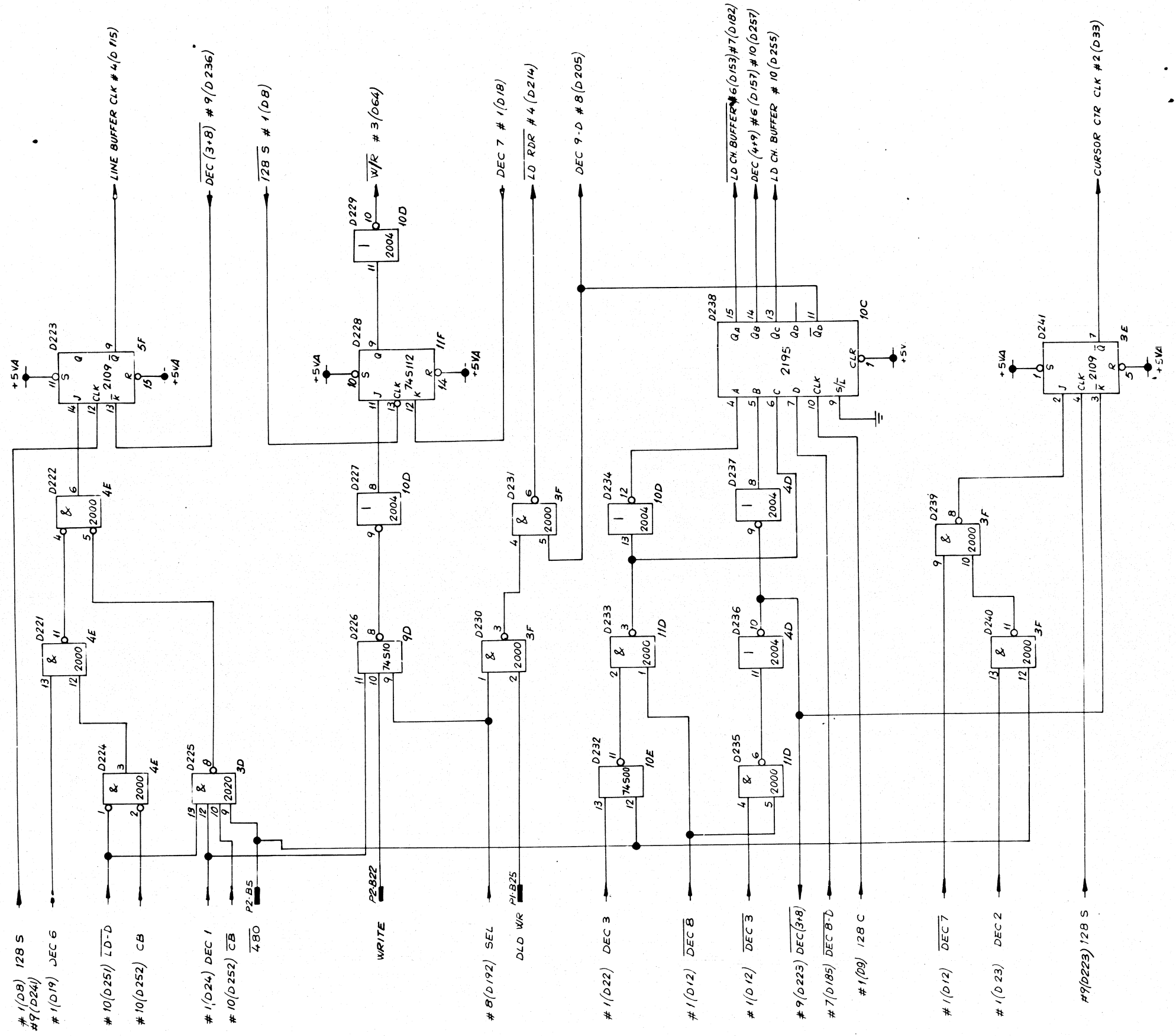
Standard Eléctrica S.A. Madrid  
 Reservados todos los derechos



**\*NOTAS:**  
 1- NO SE EQUIPAN EN GRB  
 2- HACER PUENTE "B" EN GR.B

USADO : D191 A D216  
 LIBRE : D217 A D220

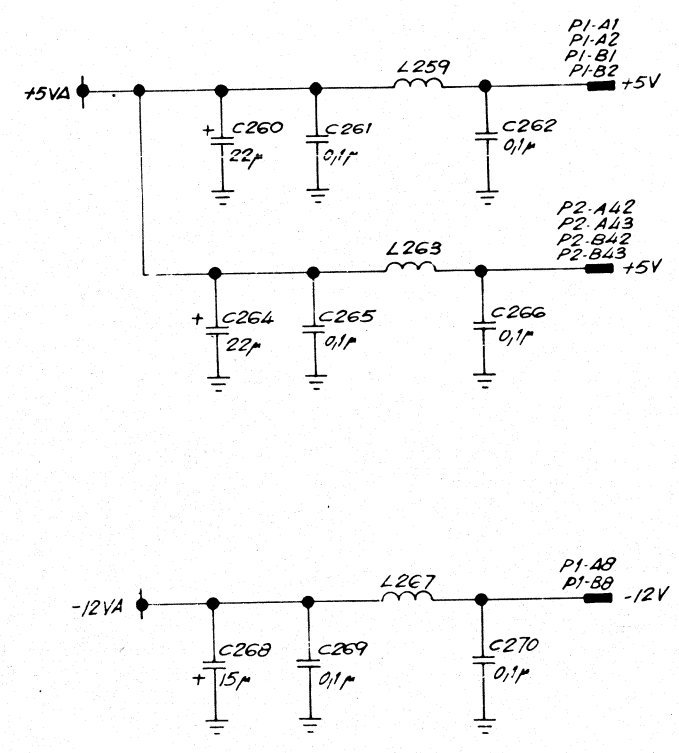
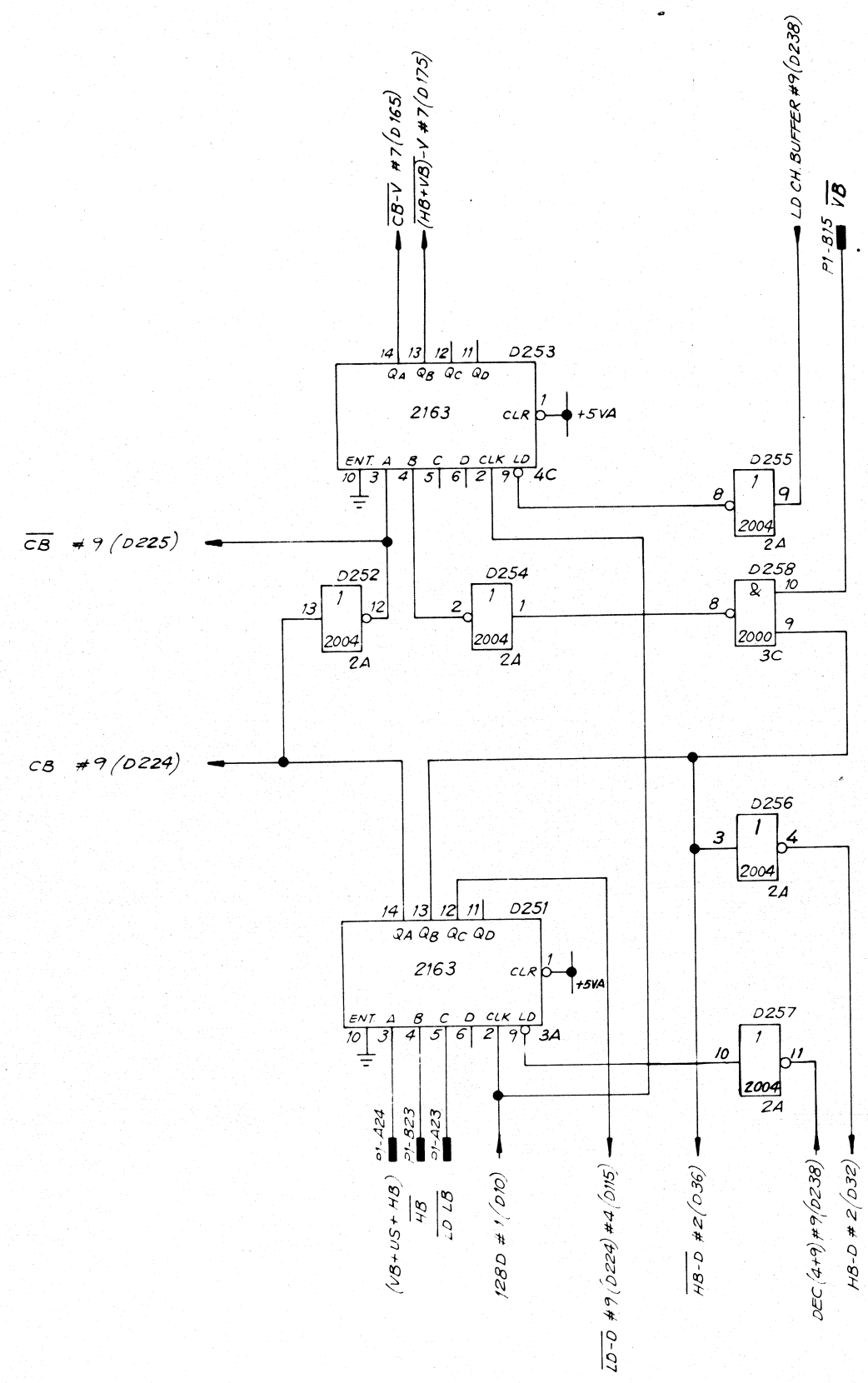
PU. TERM. ENT. DATOS 171-3470			REPARTO F
ED. FECHA NO.	1ª 760407	2ª 770328/01/c	3ª 770826/02/33
FIRMAS	Ady	R. 5/2/77	
		Standard Electrica MADRID S.A.	INGE. DE TRANSMISION Y RADIO U. ADAPTADORA DE PANTALLA ESQUEMATICO
MUT-0555-701			GR HOJA AB 7-8



USADO: D221 a D241  
LIBRE: D242 a D250

PU: TR-4. ENT. DATOS 177.3470

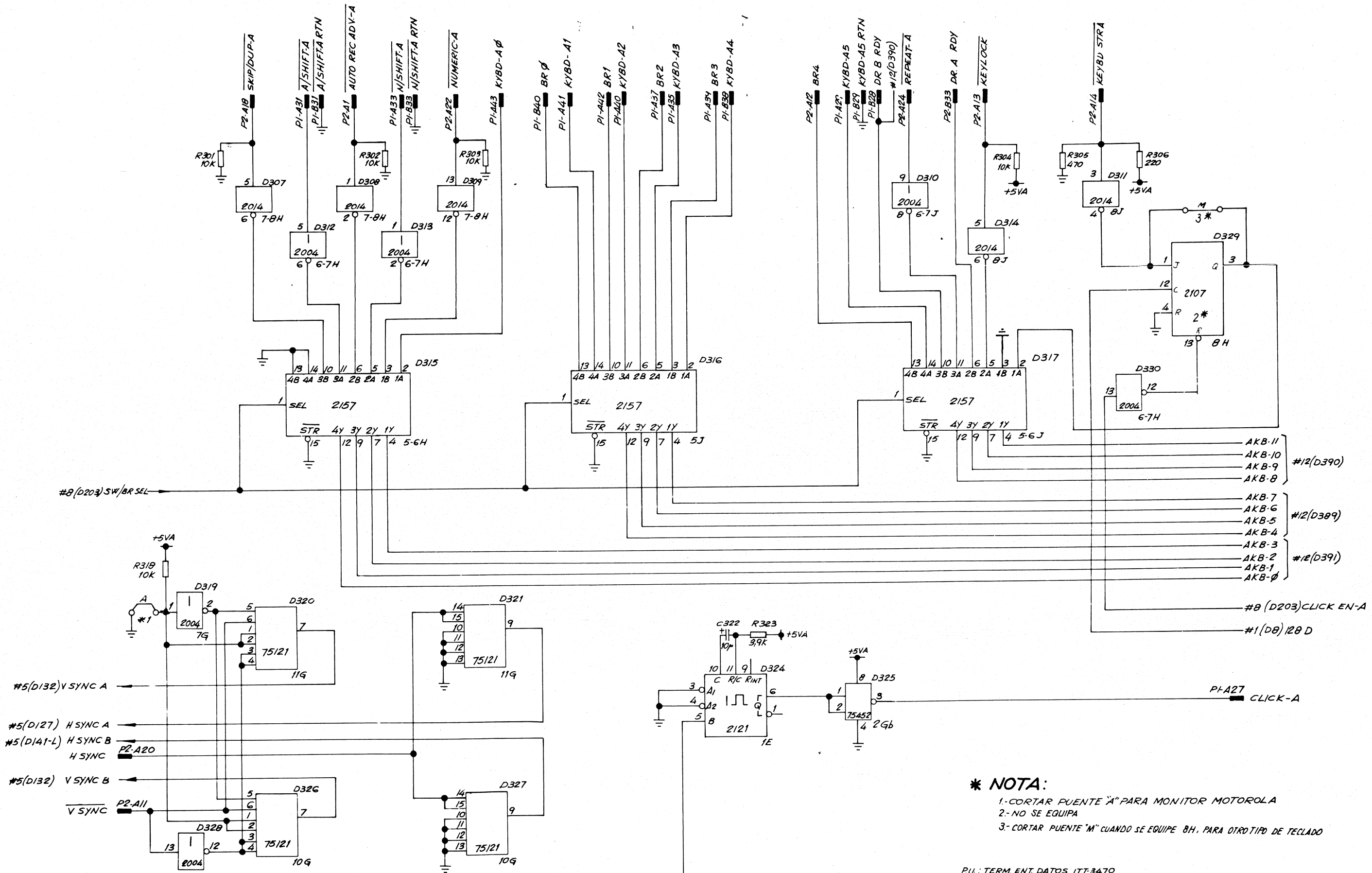
REPARTO F		
ED. FECHA NO.	13 760407	24 770326/01/c
FIRMAS	[Signature]	[Signature]
		ING. DE TRANSMISION Y RADIO Standard Electrica S.A. U. ADAPTADORA DE PANTALLA MADRID 5.A. ESQUEMATICO
MUT-0555-701		GR. A,B HOJA 7-9



USADO: D251 a C270  
LIBRE: D271 a D300

PU-TERM. ENT. DATOS ITT-3470

ED. FECHA NO.		1ª 760407	2ª 770326/01/C	REPARTO F
FIRMAS				
		Standard Eléctrica S.A. MADRID S.A.		ING. DE TRANSMISION Y RADIO U. ADAPTADORA DE PANTALLA ESQUEMATICO
		MUT-0555-701 GR. HDJA		A,B 7-10

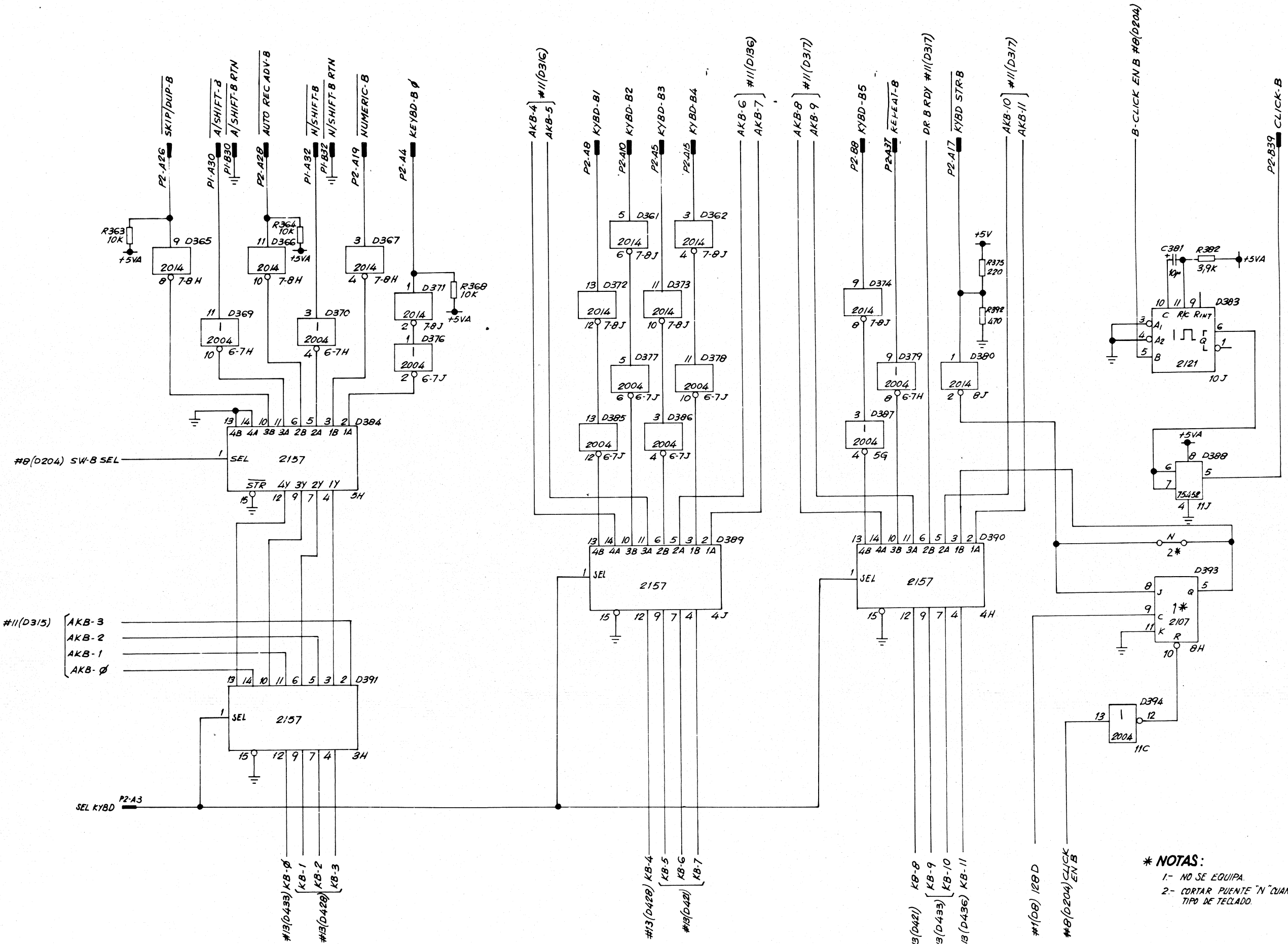


**\* NOTA:**  
 1.- CORTAR PUENTE "A" PARA MONITOR MOTOROLA  
 2.- NO SE EQUIPA  
 3.- CORTAR PUENTE "M" CUANDO SE EQUIPE BH, PARA OTRO TIPO DE TECLADO

PU: TERM. ENT DATOS ITT-3470		REPARTO F	
ED. FECHA NO.	24 770326/01/C	3ª	770826 02/83
FIRMAS	[Signatures]		
<b>ITT</b>	Standard Eléctrica	ING <sup>º</sup> DE TRANSMISION Y RADIO	
	MADRID S.A.	ESQUEMATICO	
	MUT-055-701	GR	HOJA B 7-11

USADO: R301 à D330  
 LIBRE: D331 à D360

#8(D203) CLICK EN  
 #11(D330)

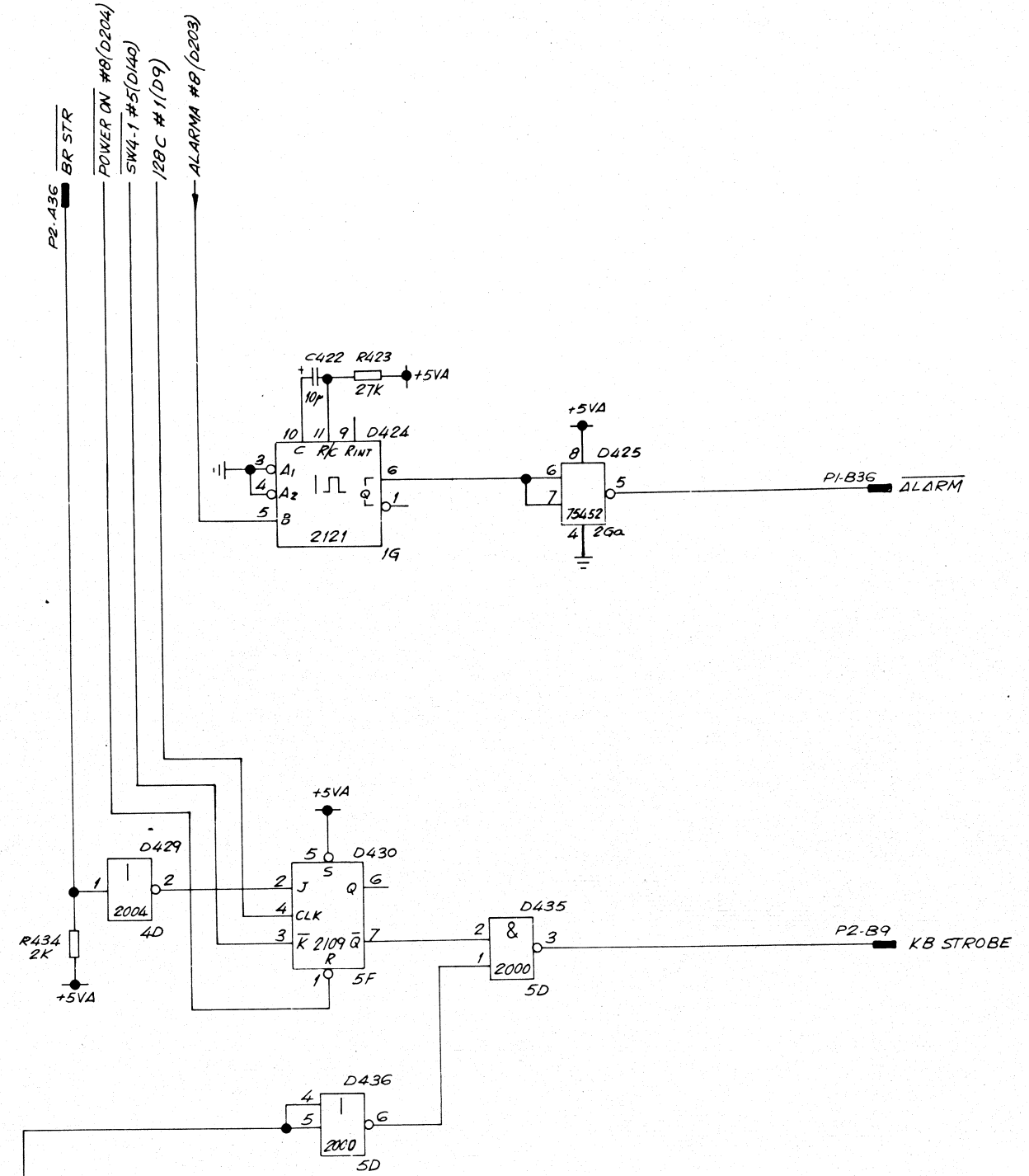
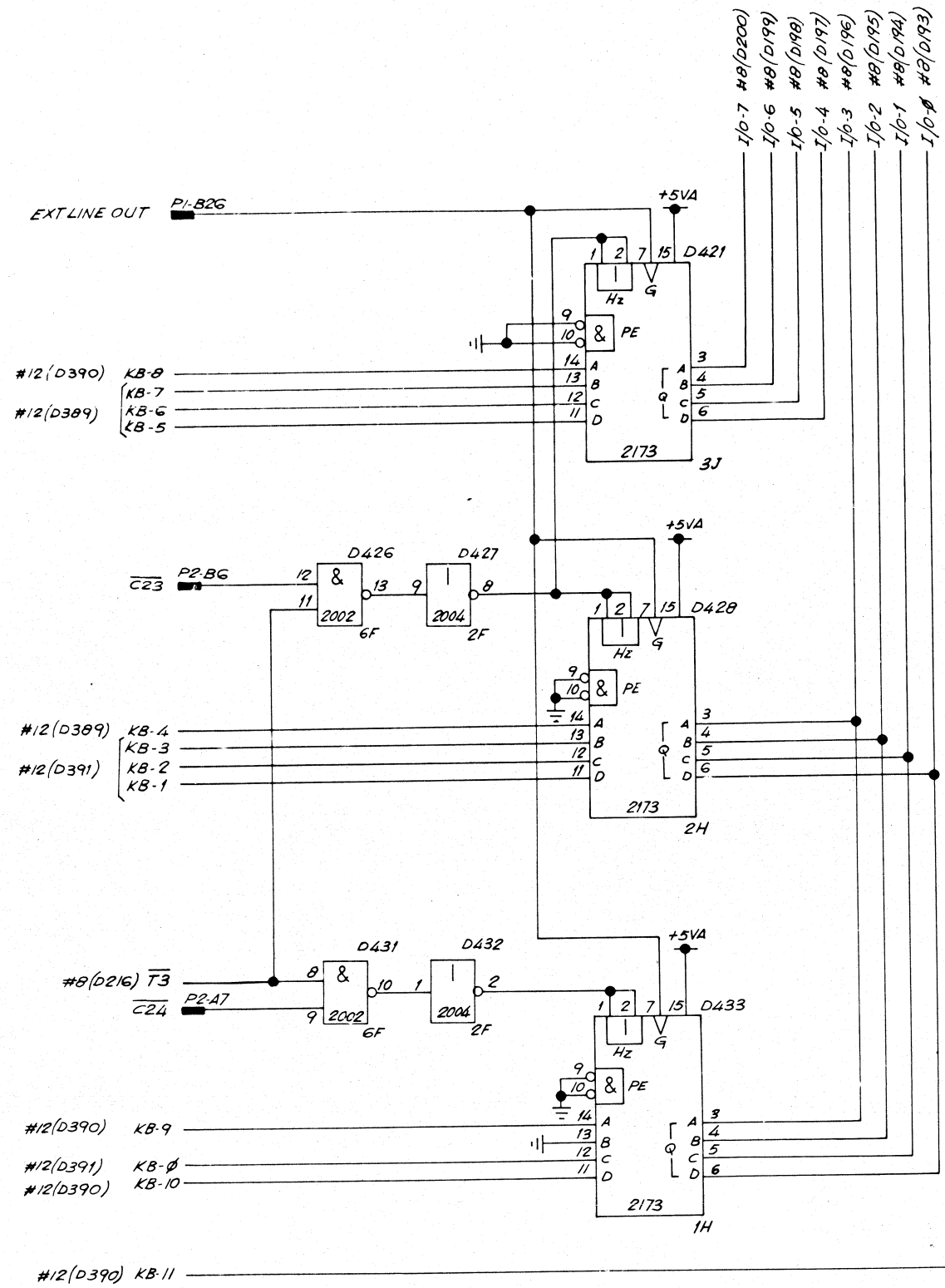


**\* NOTAS:**  
 1- NO SE EQUIPA.  
 2- CORTAR PUENTE "N" CUANDO SE EQUIPE 8H. PARA OTRO TIPO DE TECLADO.

USADO: D361 a D394  
 LIBRE: D395 a D420

PU. TERM. ENT. DATOS ITT-3470		REPARTO: F	
ED. FECHA NO.	1A 770326/01C	2A 770826/02 B3	
FIRMAS			
<b>ITT</b>	Standard Electrica MADRID S.A.	ING. DE TRANSMISION Y RADIO	ESQUEMATICO
MUT-055-701		GR B	MOJA 7-12





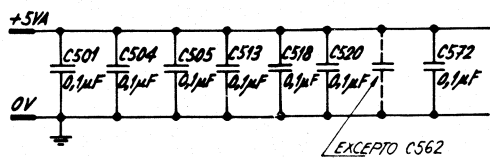
USADO: D421 à D436  
LIBRE: D437 à

P.U. TERM. ENT. DATOS ITT 3470

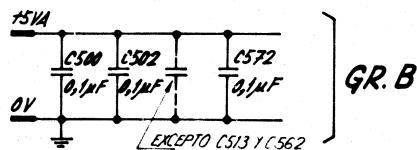
ED/FECHA NO. 1ª 770326/01/C		2ª 770826 02 83		REPARTO: F
FIRMAS		19/5/277		126 8 77
<b>ITT</b>		Standard Eléctrica MADRID S.A.		ING.º DE TRANSMISION Y RADIO
		ESQUEMATICO		GR B
		MUT-0555-701		NQA 7-13

POS. DEL COMP. EN P. IMPRESA	DESIGNACION EN EL ESQUEMATICO						POS. DEL COMP. EN P. IMPRESA	DESIGNACION EN EL ESQUEMATICO						POS. DEL COMP. EN P. IMPRESA	DESIGNACION EN EL ESQUEMATICO												
	1	2	3	4	5	6		1	2	3	4	5	6		1	2	3	4	5	6	1	2	3	4	5	6	
1A							4A	D76							7A	D70									10A	D64	
1B	D204						4B	D34							7B	D147									10B	D91	
1C	D205 D207						4C	D253							7C-D	D146									10C	D238	
1D	D203						4D	D140 D184 D236 D237 D429							7E	D187									10D	D169 D180 D181 D227 D229 D234	
1E	D324*						4E	D221 D222 D224							7F	D20 D21									10E	D166 D171 D176 D232	
1F	D191 D192						4F	D182							7G	D22 D179 D185 D186									10F	D168 D173 D174	
1G	D424*						4G	D175 D183							7-8H	D307* D308* D309* D365* D366* D367*								10G	D326* D327*		
1H	D433*						4H	D190*							7-8J	D361* D362* D371* D372* D373* D374*								10H	D188* D189*		
1J	D193 D194 D195 D196						4J	D389*							8A	D68									10J	D383*	
2A	D123 D252 D254 D255 D256 D257						5A	D74							8B	D97 D98 D99 D100 D125									11A	D79	
2B	D209⊗ D210⊗ D212⊗ D213⊗						5B	D114							8C	D164									11B	D54 D55 D56 D57 D61 D62	
2C	D31 D37 D139 D201 D202 D206						5C	D145							8D	D163									11C	D53 D58 D59 D60 D394*	
2D	D208⊗ D211⊗						5D	D157 D435* D436*							8E										11D	D172 D233 D235	
2E	D135						5E	D153							8F	D8									11E		
2F	D216 D427* D432*						5F	D223 D430*							8G	D11 D13 D14 D15 D16 D170								11F	D177 D228		
2Ga	D425*						5G	D17 D18 D19 D23 D24 D387*							8H	D393* D329*								11G	D320* D321*		
2Gb	D325*						5H	D384*							8J	D311* D314* D380*								11H	D141L⊗		
2H	D428*						5J	D316*							9A	D66									11J	D388*	
2J	D197 D198 D199 D200						5-6H	D315*							9B	D96											
3A	D251						5-6J	D317*							9C	D161 D162 D178											
3B	D33						6A	D72							9D	D165 D167 D226											
3C	D32 D38 D258						6B	D115							9E	D											
3D	D36 D225						6C	D116 D117 D118 D119 D148 D150							9F	D6											
3E	D35 D241						6D	D149							9G	D5 D9 D10											
3F	D230 D231 D239 D240						6E	D131							9H	D127⊗											
3G							6F	D124 D126 D426* D431*							9J												
3H	D391*						6G	D12																			
3J	D421*						6K	D39																			
							6-7H	D312* D313* D369* D370* D379*																			
							6-7J	D310* D376* D377* D378* D385* D386*																			

CIRCUITOS COMUNES



⊗ SOLO PARA GR. A  
\* SOLO PARA GR. B



ALIMENTACION		
0V	+5V	-12V
P1-A3	P1-A1	P1-A8
P1-A4	P1-A2	P1-B8
P1-B3	P1-B1	
P1-B4	P1-B2	
P2-A40	P2-A42	
P2-A41	P2-A43	
P2-B40	P2-B42	
P2-B41	P2-B43	

PU. TERM. ENT. DATOS ITT-3470

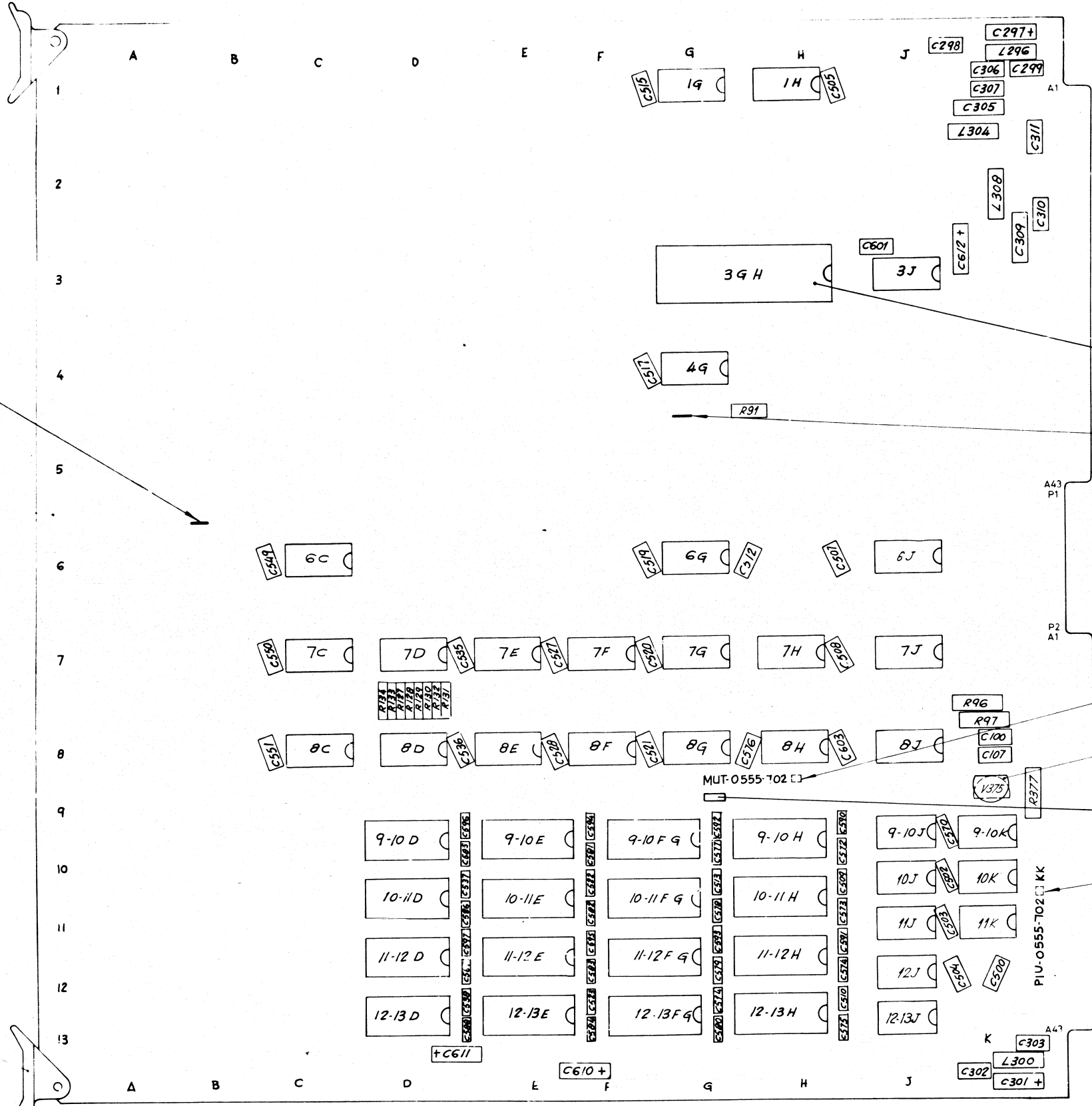
MAT.	ACAB.	TOL.	REPARTO: F
ED/FECHA NO. 1ª 770326/010	2ª 770826/02/B3		
FIRMAS			
<b>ITT</b>	Standard Eléctrica MADRID S.A.	ING. DE TRANSMISION Y RADIO	ESQUEMATICO
	MUT-0555-701	GR. A, B	HLJA 7-14

© Standard Eléctrica S. A. Madrid Reservados todos los derechos

150 m m

A2

GRUPO	B
PLACA IMPRESA	PIU-0555-702 B
PLACA FRONTAL	
CODIGO ITT	

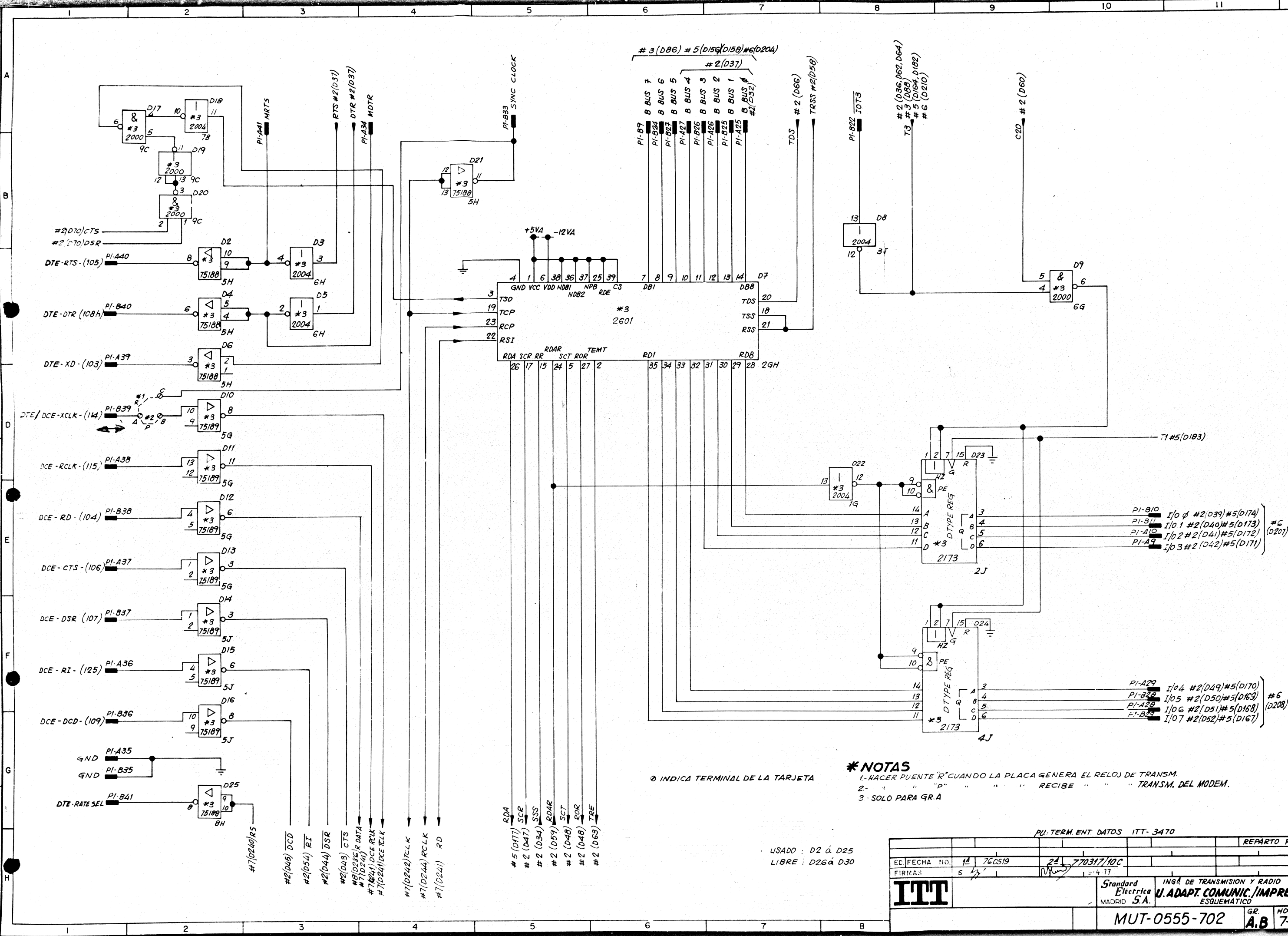


\* NOTAS:

- 1- LOS NUMEROS EN CIRCULO INDICAN EL N° DE LA PARTIDA S/H# 2
- 2- ALTURA MAX ADMISIBLE DE LOS COMPONENTES 15MM (V.NOTA 10)
- 3- " " " " " " TERMS DE LOS COMPONENTES POR LA CARA DE SOLDADURA 2,5MM
- 4- MONTADO S/MT-10702 FIG C D
- 5- DAR ACABADO S/MT-10702 FIG "DA"
- 6- PARA INTERPRETACION DE LOS SIMBOLOS QUE FIGURAN SOBRE LA CARA DE COMPONENTES VER MT-10702 FIGS ESTOS SIMBOLOS FIGURAN IMPRESOS EN COBRE Y SE SUSTITUYEN POR LOS DE LA SERIGRAFIA CUANDO ESTA SE USE
- 7- UNA VEZ EFECTUADO EL ENSAMBLE DE ESTA UNIDAD CUBRIR LAS SUPERFICIES DE CONTACTO DEL CONECTOR MACHO CON UNA CAPA LIGERA DE ACEITE ESPECIAL DE CONTACTO S/ESP 73436
- 8- EN ESTE ESPACIO SE PEGARA UNA ETIQUETA INDICATIVA DEL PCS DE ESTA UNIDAD SE USARAN ETIQUETAS ADHESIVAS ST-812550 a ST-812555
- 9- LOS CT# DE 14 PATILLAS MONTADOS EN POS. DE 16 TALS SE MONTARAN DEJANDO LIBRES LOS TALADROS DE LA IZQDA
- 10- LOS CONDENSADORES DE DESACOPLO QUE SOBREPASEN LA ALTURA MAXIMA PERMITIDA 15MM. SE MONTARAN TUMBADOS SOBRE UNO DE LOS CT# MAS PROXIMOS A EL.
- 11- PARA EL TIPO AS74260 Y AS74261 MONTAR S/LINEA CONTINUA, Y PARA EL TIPO 2N5771 S/LINEA DE TRAZOS

© Standard Electric SA. Todos los derechos reservados.

PU TERM. ENT. DATOS ITT-3470 MAT-0552-702		ESCALA 1/1		TOL	X
LD FECHA NO	14 770317/10C	10 770820/01 B3			
FIRMA					
<b>ITT</b> COMMUNICATION ADAPTER		Standard Electric SA		INGA DE TRANSMISION Y RADIO EQUIPO U. ADAPT.COMUNIC/IMPR	
REPARTO	F	MUT-0555-702		GR B	HOJA 3-2



**\*NOTAS**

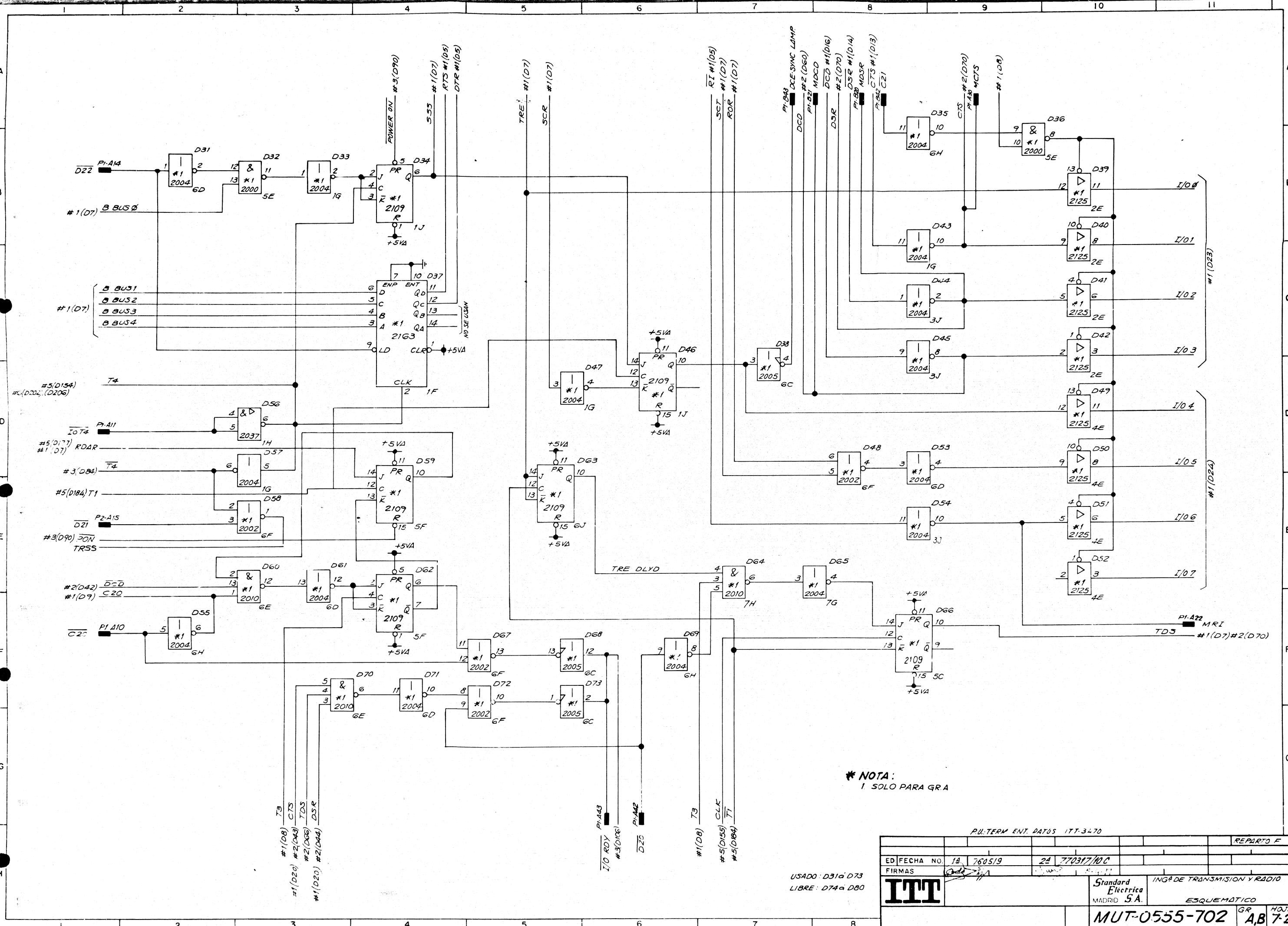
- 1.- HACER PUENTE "R" CUANDO LA PLACA GENERA EL RELOJ DE TRANSM.
- 2.- " " " " " " " " RECIBE " " " " TRANSM. DEL MODEM.
- 3.- SOLO PARA G.R.A

Ø INDICA TERMINAL DE LA TARJETA

USADO : D2 a D25  
LIBRE : D26 a D30

PU. TERM. ENT. DATOS ITT- 3470

REPARTO F	
ED. FECHA NO.	14 760519
FIRMAS	5 770317/10C
ING. DE TRANSMISION Y RADIO	
Standard Electrica S.A. MADRID S.A.	
U. ADAPT. COMUNIC./IMPRES. ESQUEMATICO	
MUT-0555-702	GR. A.B HOJA 7-1

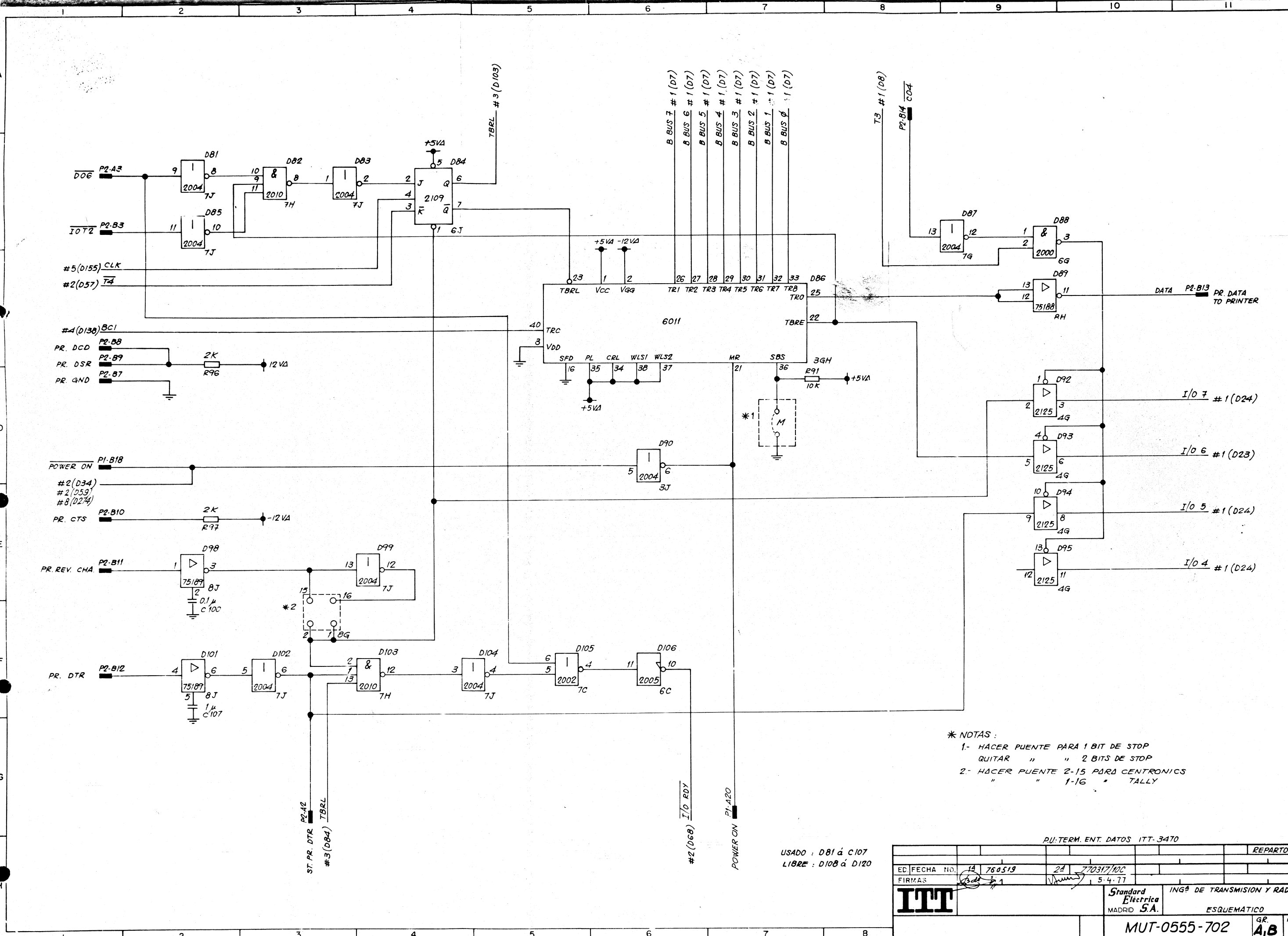


\* NOTA:  
I. SOLO PARA GRA

P.U. TERM. ENT. DATOS 1TT-3470

ED	FECHA	NO	14	7605/9	24	770317/10C	REPARTO F
FIRMAS							
		Standard Electric S.A. MADRID		INGENIERIA DE TRANSMISION Y RADIO			
		ESQUEMATICO		HOJA			
		MUT-0555-702		GR		AB 7-2	

USADO: D31a D73  
LIBRE: D74a D80

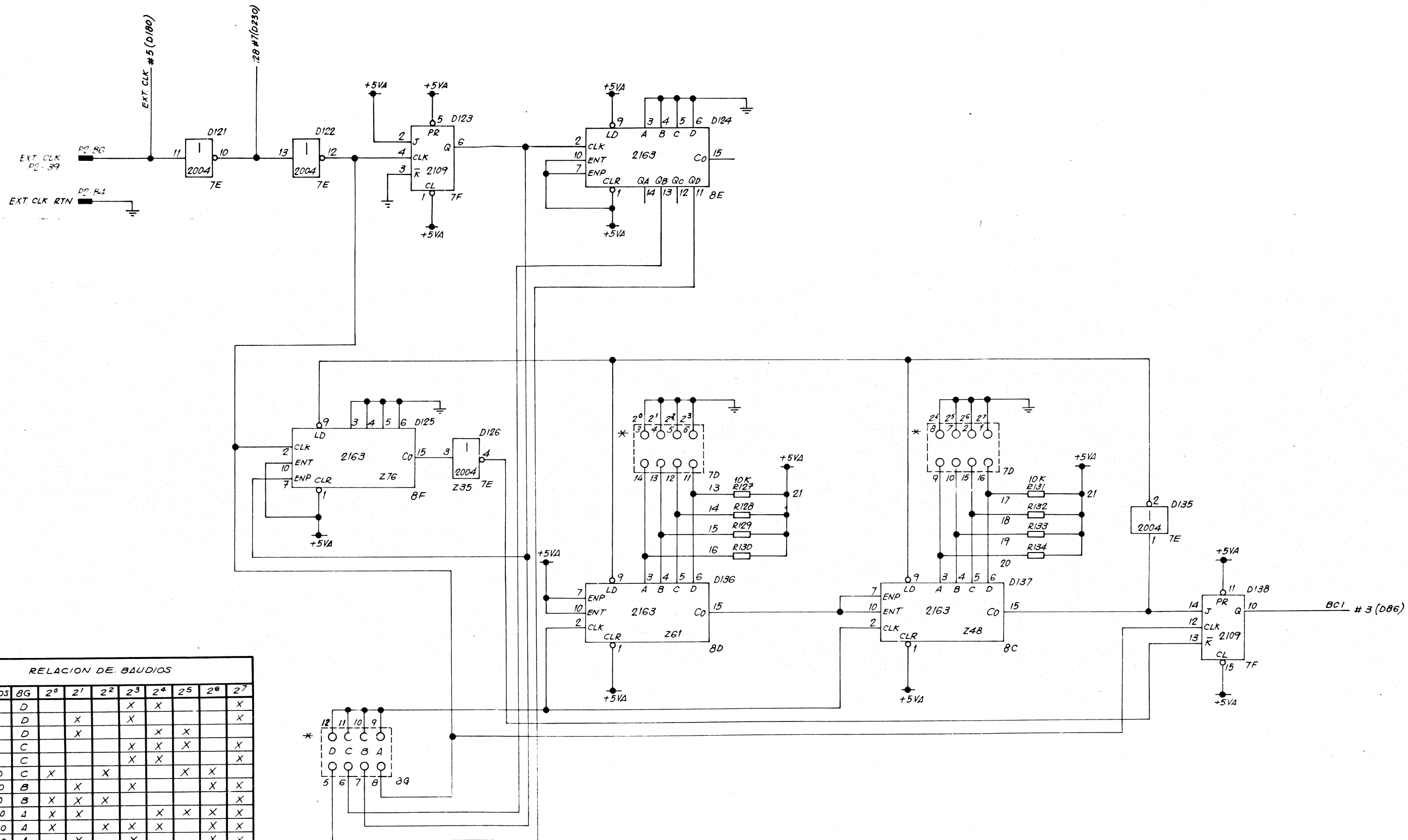


\* NOTAS:  
 1- HACER PUENTE PARA 1 BIT DE STOP  
 QUITAR " " 2 BITS DE STOP  
 2- HACER PUENTE 2-15 PARA CENTRONICS  
 " " 1-16 " TALLY

USADO : D81 á C107  
 LIBRE : D108 á D120

PU-TERM. ENT. DATOS ITT-3470

ED. FECHA NO. 14 760519		24 770317/100		REPARTO F	
FIRMAS		5.4.77			
		Standard Electric S.A.		INGº DE TRANSMISION Y RADIO	
		MADRID S.A.		ESQUEMATICO	
MUT-0555-702				GR. A,B	HOJA 7-3



\* RELACION DE BAUDIOS

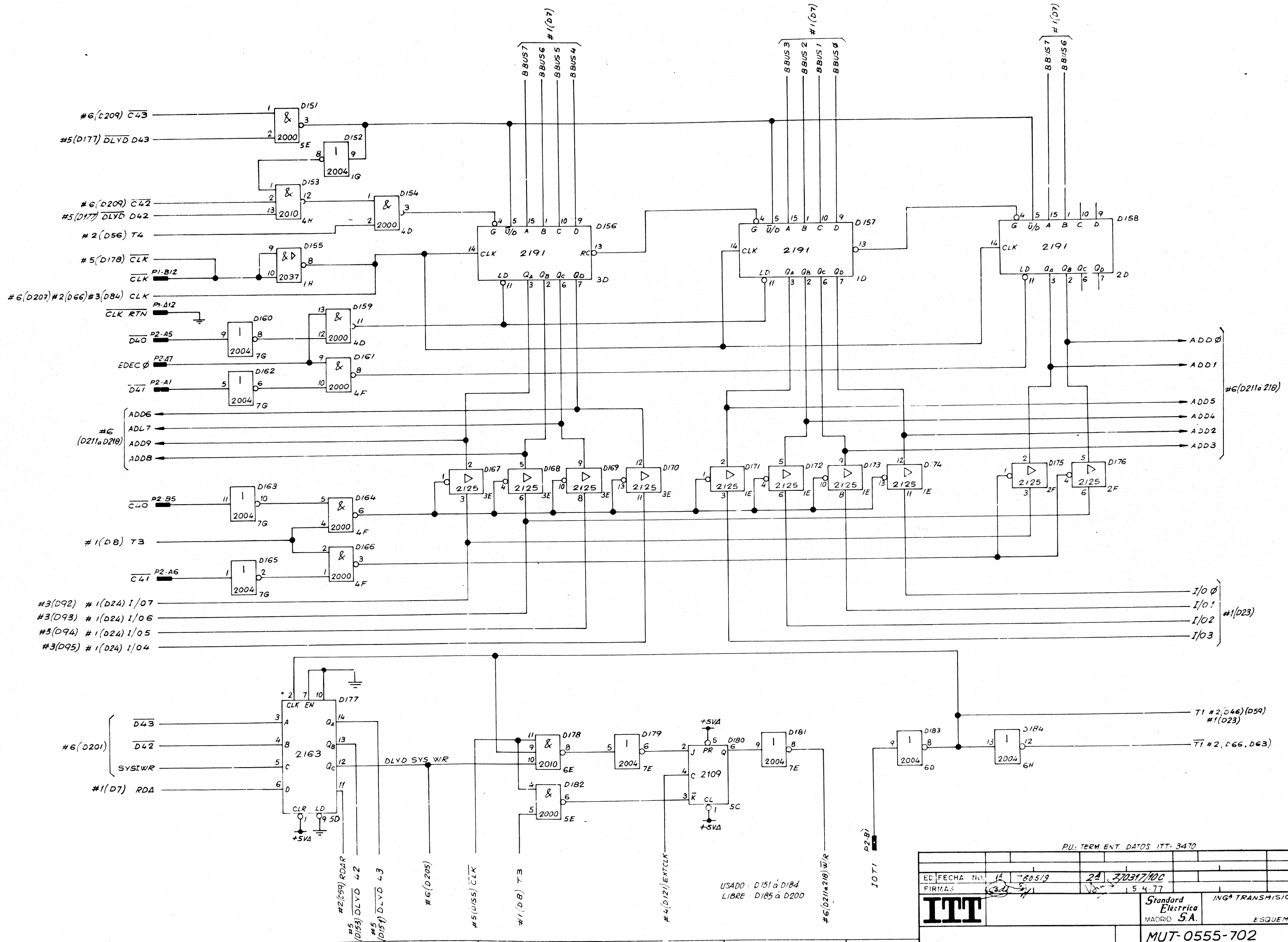
BAUDIOS	BG	2°	2¹	2²	2³	2⁴	2⁵	2⁶	2⁷
100	D				X	X			X
110	D	X			X				X
300	D	X							
330	C				X	X	X		X
400	C				X	X			X
600	C	X		X			X	X	
1200	B	X	X		X			X	X
1800	B	X	X	X					X
2000	A	X	X			X	X	X	X
2200	A	X		X	X	X		X	X
2400	A		X		X			X	X
3300	A	X	X			X		X	X
3600	A	X	X	X					X
4000	A	X			X	X	X	X	
4400	A		X	X	X		X	X	
4800	A	X		X			X	X	
7200	A	X	X				X		
9600	A		X			X	X		

X - INDICA PUENTE

USADO : D121 á D138  
LIBRE : D139 á D150

PU. TERM. ENT. DATOS ITT-3470

ED. FECHA NO.	1A 760519	2A 270317/10C	REPARTO F
FIRMAS	<i>[Signature]</i>	<i>[Signature]</i>	
<b>ITT</b>	Standard Eléctrica S.A. MADRID	ING. DE TRANSMISION Y RADIO	ESQUEMATICO
MUT-0555-702			GR A,B HOJA 7-4

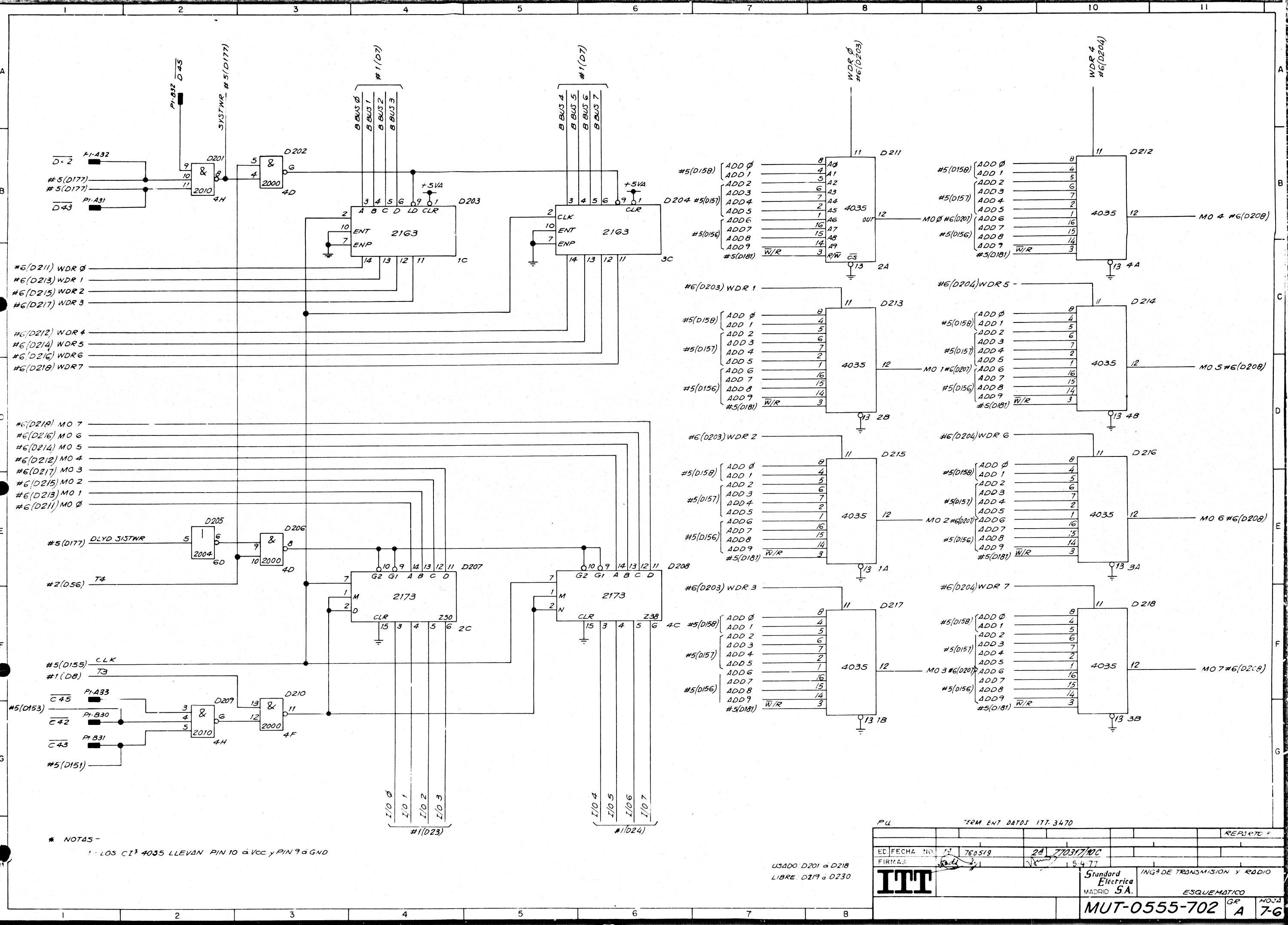


USADO: D151 a D184  
LIBRE: D185 a D200

PU: TERM. ENT. DATOS ITT-3470 REPARTOF

ED. FECHA	NO. 1A	7-605/9	2A	7-0317/100
FIRMAS	<i>[Signature]</i>		15.4.77	
<b>ITT</b>		Standard Electric S.A. MADRID		ING. TRANSMISION Y RADIO
		ESQUEMATICO		NOVA
		MUT-0555-702		GR A 7-5



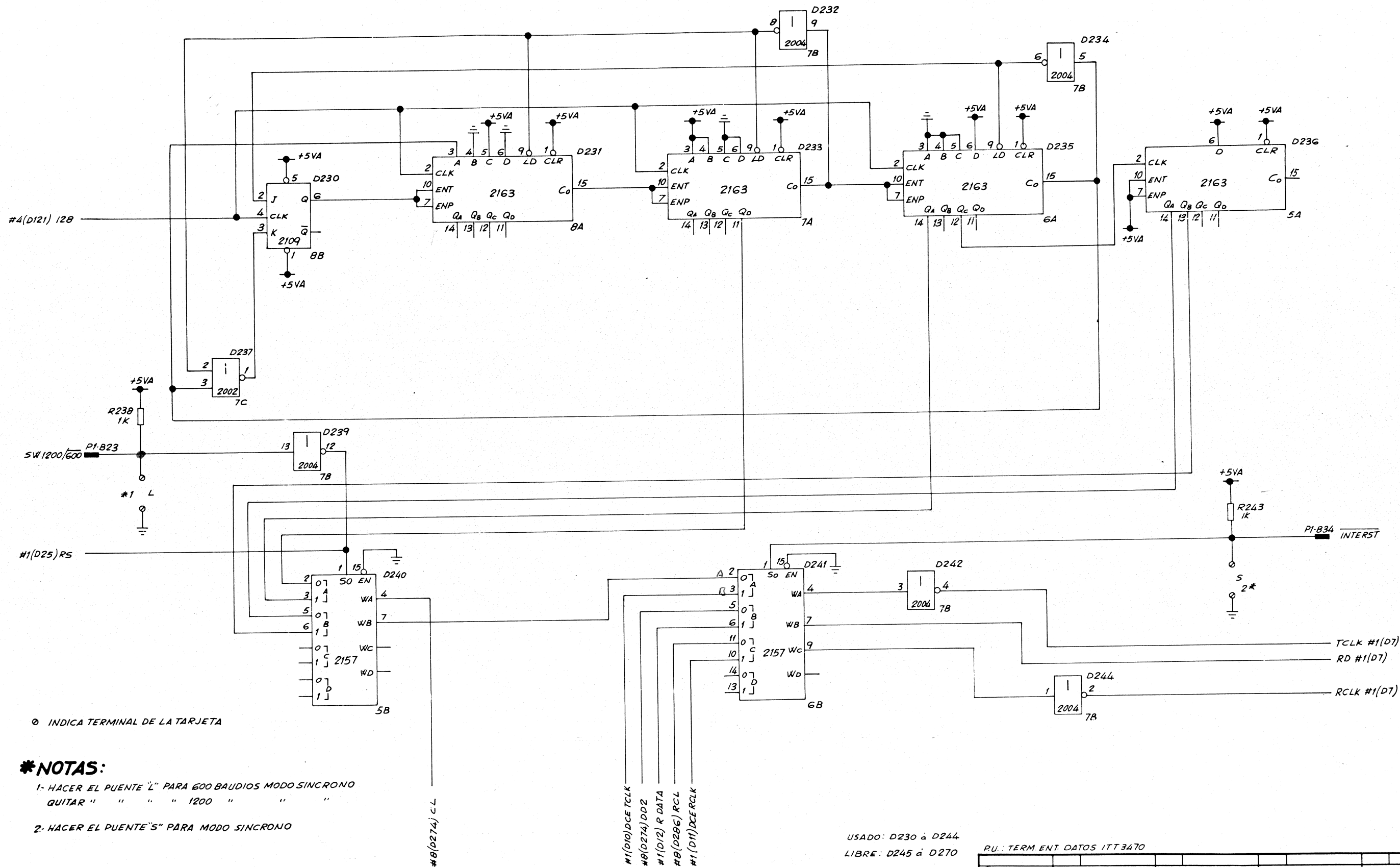


\* NOTAS -  
1 - LOS CI<sup>2</sup> 4035 LLEVAN PIN 10 a Vcc y PIN 9 a GND

USADO D201 a D218  
LIBRE D219 a D230

PU FORM ENT DATOS 177-3470

REPORTE	
ED. FECHA NO.	13 760519
FIRMAS	2A 770317/MC 15.4.77
<b>ITT</b>	Standard Eléctrica S.A. MADRID 5A. INGA DE TRANSMISION Y RADIO
ESQUEMATICO	
MUT-0555-702	GR A HOJA 7-6



Ø INDICA TERMINAL DE LA TARJETA

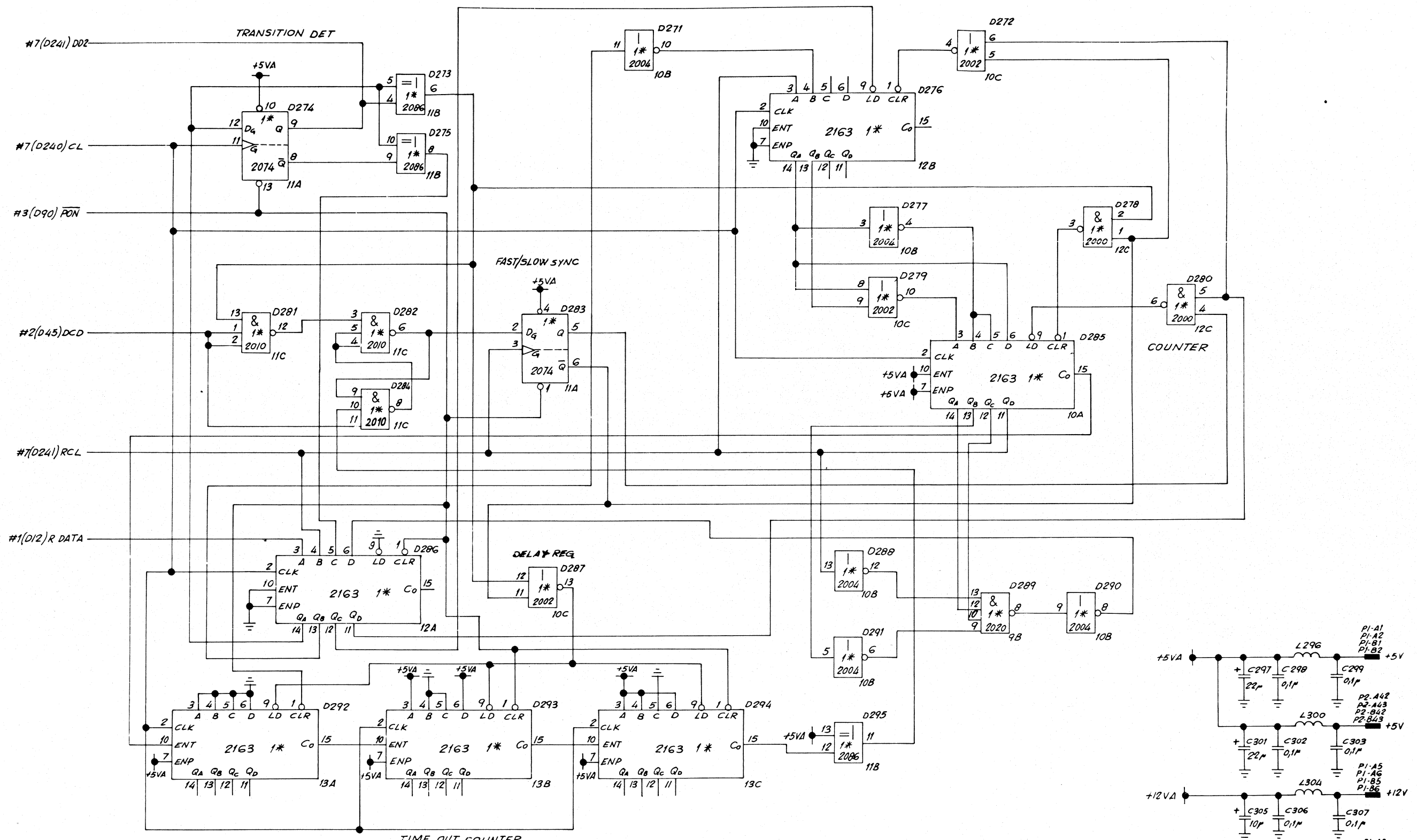
**\*NOTAS:**

- 1- HACER EL PUENTE "L" PARA 600 BAUDIOS MODO SINCRONO  
QUITAR " " " " 1200 " " "
- 2- HACER EL PUENTE "S" PARA MODO SINCRONO

USADO: D230 a D244  
LIBRE: D245 a D270

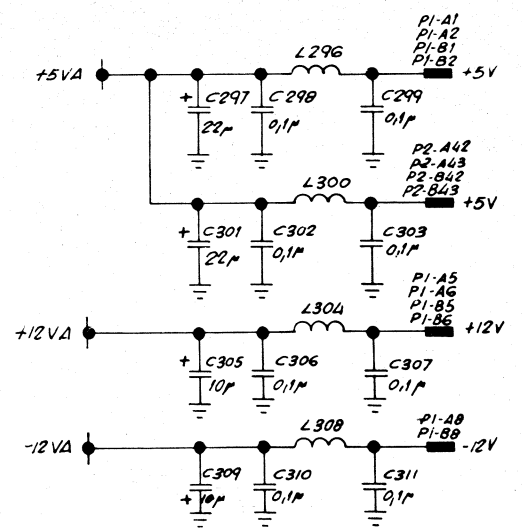
P.U.: TERM. ENT. DATOS ITT 3470

ED. FECHA NO.	24	2703/7/10 C
FIRMAS		15.4.77
		Standard Electrica MADRID S.A.
		ING <sup>o</sup> DE TRANSMISION Y RADIO
		ESQUEMATICO
<p>MUT-0555-702</p>		GR HOJA A 7-7



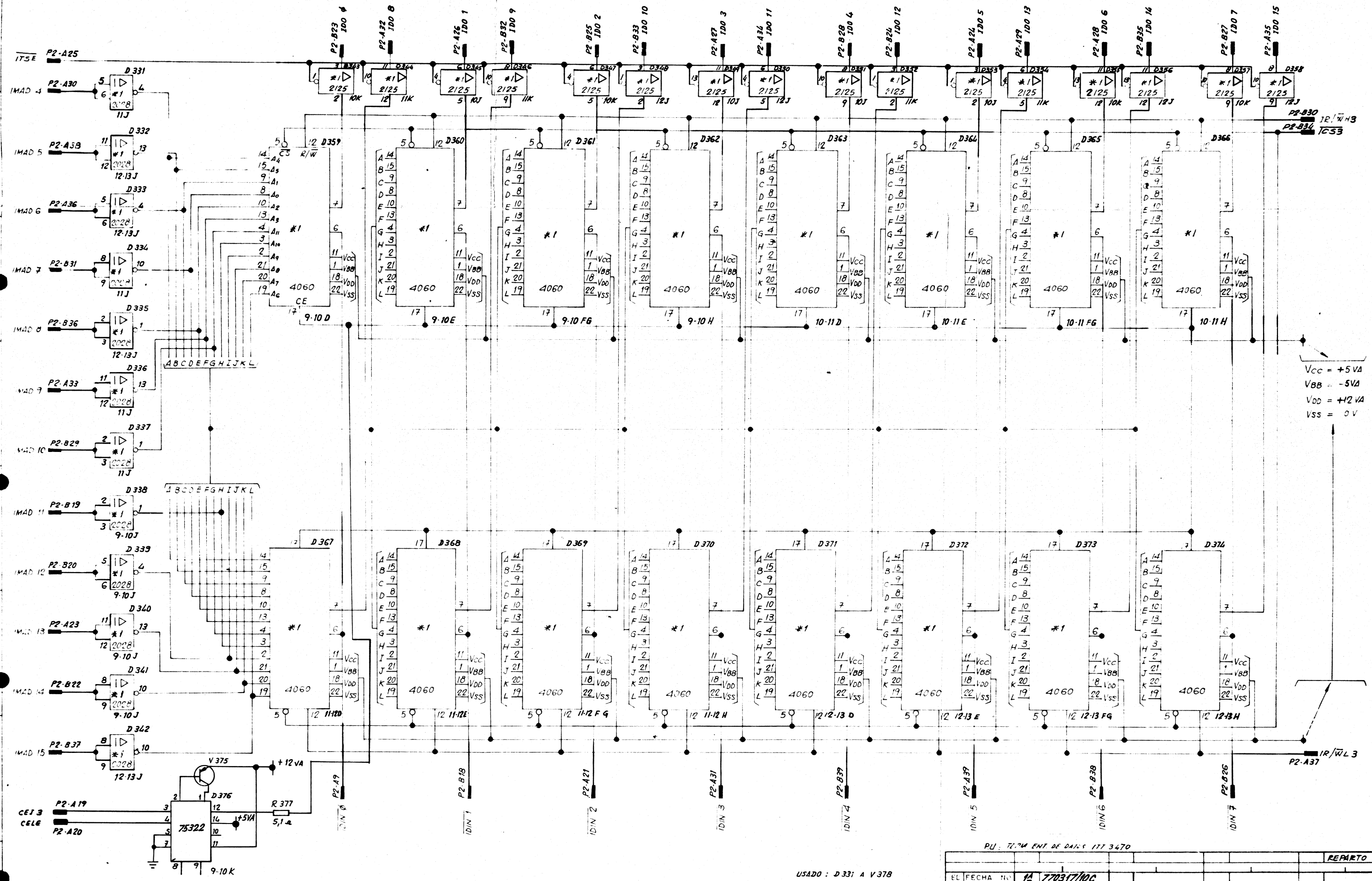
\*NOTAS:  
1.- SOLO PARA GR.A

USADO: D271 a C311  
LIBRE: D312 a D330



PU TERM. ENT. DATOS ITT 3470

ED. FECHA NO.	1A	270317/10C
FIRMAS	[Signature]	
<b>ITT</b>		
Standard Electrica MADRID S.A.		ING <sup>o</sup> DE TRANSMISION Y RADIO ESQUEMATICO
<b>MUT-0555-702</b>		
		GR. NOJA 4.8.7-8



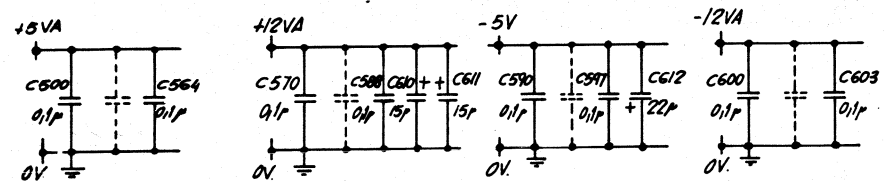
VCC = +5V  
 VBB = -5V  
 VDD = +12V  
 VSS = 0V

USADO : D 331 A V 378  
 LIBRE : D 379 ....

PLI : 75322 ENT. DE DADOS 177 3470

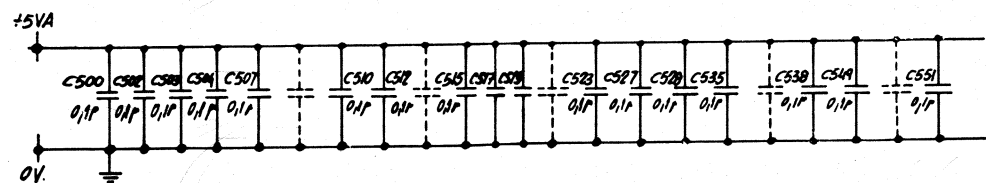
EL FECHA NO		14 770317/100		REPARTO F	
FIRMA		5-4-77			
		Standard Eléctrica		ING <sup>º</sup> DE TRANSMISION Y RADIO	
		MADRID S.A.		ESQUEMATICO	
MUT-0555-702				62	NOTA A,B 7-9

POS. DEL COMP. EN P. IMPRESA	DESIGNACION EN EL ESQUEMATICO						POS. DEL COMP. EN P. IMPRESA	DESIGNACION EN EL ESQUEMATICO						POS. DEL COMP. EN P. IMPRESA	DESIGNACION EN EL ESQUEMATICO									
	1	2	3	4	5	6		1	2	3	4	5	6		1	2	3	4	5	6				
1A	D215						4C	D208						7C	D105*	D237							10-11E	D364*
1B	D217						4D	D154 D159 D202 D206						7E	D121*	D122*	D126*	D135*	D179	D181			10-11F,G	D365*
1C		D203					4E	D49 D50 D51 D52						7F	D123*	D138*							10-11H	D366*
1D	D157						4F	D161 D164 D166 D210						7G	D65 D87*	D160	D162	D163	D165				11A	D274 D283
1E	D171 D172 D173 D174						4G	D92* D93* D94* D95*						7H	D64 D82*	D103*							11B	D295 D273 D275
1F	D37						4H	D153 D201 D209						7J	D81* D83*	D85*	D99*	D102*	D104*				11C	D281 D282 D284
1G	D33 D47 D57* D152 D43 D22						4J	D24						8A	D231								11J	D331* D334* D336* D337*
1H	D56* D155						5A	D216						8B	D230								11K	D344* D346* D352* D354*
1J	D34 D46						5B	D240						8C	D137*								11-12D	D367*
2A	D211						5C	D66 D180						8D	D136*								11-12E	D368*
2B	D213						5D	D177						8E	D124*								11-12F,G	D369*
2C	D207						5E	D32 D36 D151 D182						8F	D125*								11-12H	D370*
2D	D158						5F	D59 D62						8H	D89* D25								12A	D286
2E	D39 D40 D41 D42						5G	D10 D11 D12 D13						8J	D98* D101*								12B	D276
2F	D175 D176						5H	D2 D4 D6 D21						9B	D289								12C	D280 D278
2GH	D7						5J	D14 D15 D16						9C	D17 D19 D20								12J	D356* D358* D350* D348*
2J	D23						6A	D235						9-10D	D359*								12-13D	D371*
3A	D216						6B	D241						9-10E	D360*								12-13E	D372*
3B	D218						6C	D38 D68 D73 D106*						9-10F,G	D361*								12-13F,G	D373*
3C	D204						6D	D31 D53 D61 D71 D183 D205						9-10H	D362*								12-13H	D374*
3D	D156						6E	D60 D70 D178						9-10J	D338* D339* D340* D341*								12-13J	D332* D334* D335* D342*
3E	D167 D168 D169 D170						6F	D48 D58 D67 D72						9-10K	D376*								13A	D29
3F							6G	D9 D88*						10A	D285								13B	D295
3GH	D86*						6H	D3 D5 D35 D55 D69 D184						10B	D277 D288 D291 D271 D290								13C	D294
3J	D8* D44 D45 D54 D90*						6J	D63 D84*						10C	D272 D287 D279									
4A	D212						7A	D233						10J	D353* D351* D349* D345*									
4B	D214						7B	D244 D242 D234 D232 D239 D18						10K	D357* D355* D347* D343*									
														10-11D	D363*									

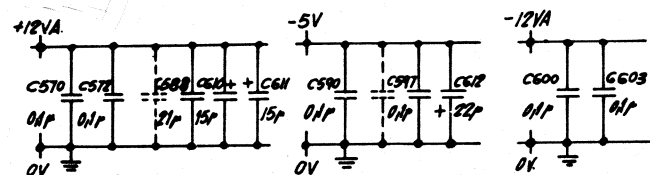


GR.A

\* GRS. A y B, EL RESTO SOLO PARA GR. A.



GR.B



ALIMENTACIONES			
+5VA	+12VA	-5V	-12VA
PI-A1	PI-A5	PI-A7	PI-A8
PI-A2	PI-AG	PI-B7	PI-B8
PI-B1	PI-B5		
PI-B2	PI-B6		
P2-A43			
P2-B42			
P2-B43			

P.U. TERM. ENT. DATOS ITT-3470

MAT.	ACAB.	TOL.
ED/FECHA NO. 1A 770317/01C		
FIRMAS		
<b>ITT</b>	Standard Electrica MADRID S.A.	NO. DE TRANS. Y RADIO
	MUT-0555-702	ESQUEMATICO
		GR. HOJA A.B 7-10

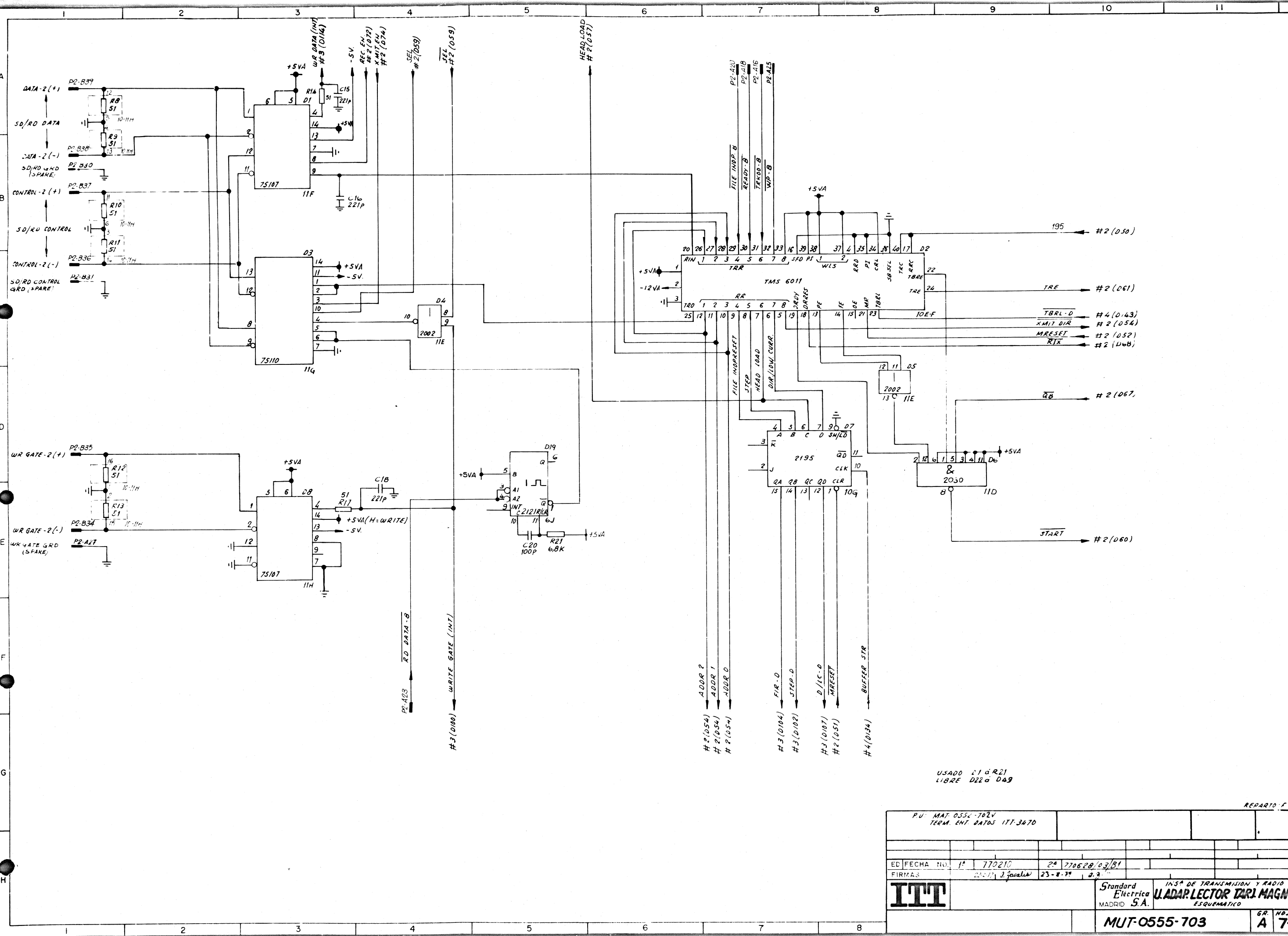


MUT-0555-703 7-1

Standard S.A. Madrid  
Reservados todos los derechos

150 mm

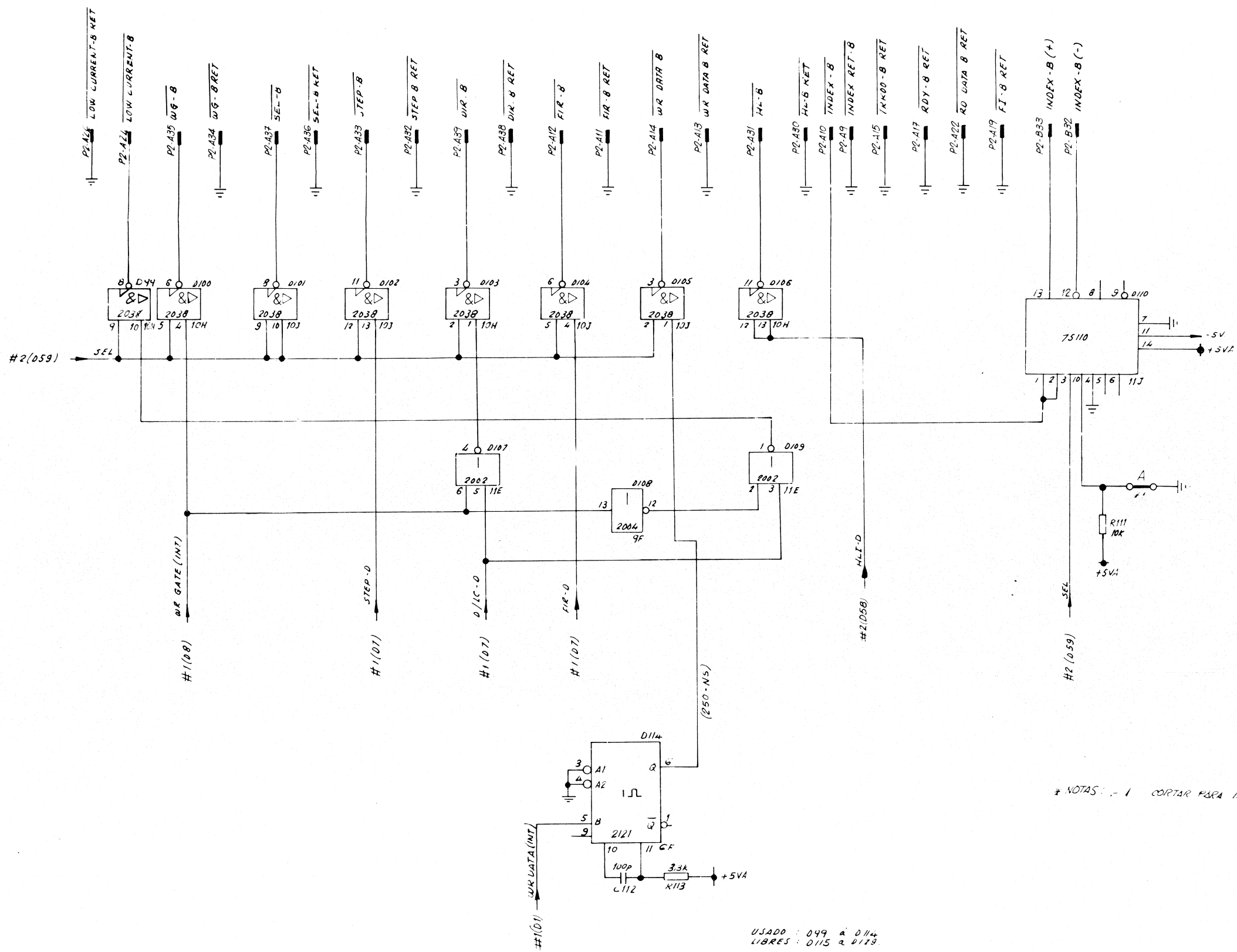
AZ



USADO L16R21  
LIBRE D220 049

REPARTO F

P.V. MAT. 0555-703V		TERM. ENT. DATOS 171-3470	
ED. FECHA NO.	1ª 770210	2ª 770628/03/81	
FIRMAS	23-8-77	23-8-77	23-8-77
<b>ITT</b>		INSTA DE TRANSMISION Y RADIO <b>U. ADAPLECTOR TARI MAGNOC</b> ESQUEMATICO	
Standard Electrica MADRID S.A.		MUT-0555-703	
		GR. HOJA	A 7-

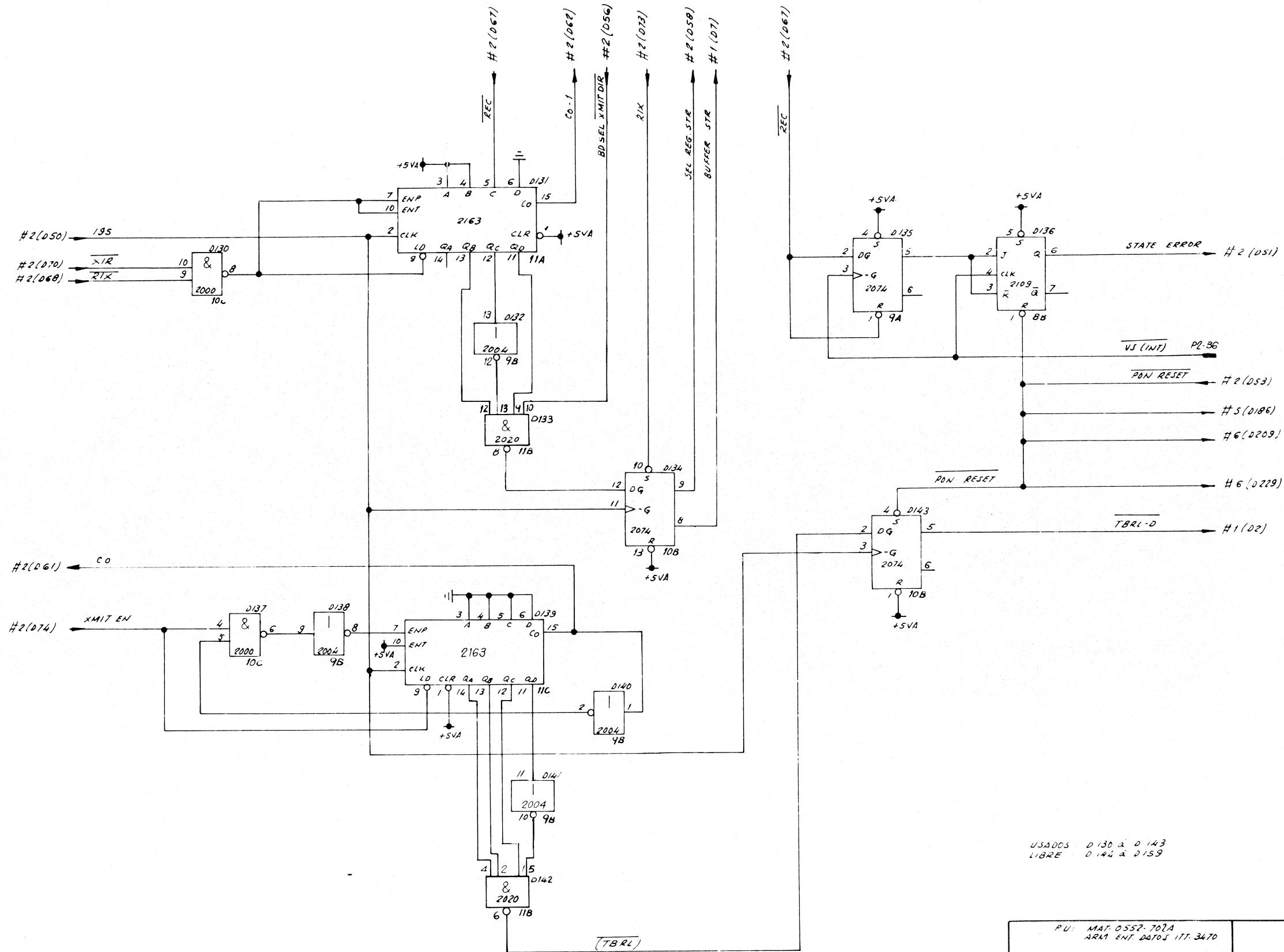


USADO : 099 a 0114  
LIBRES : 0115 a 0173

\* NOTAS: - 1 CORTAR PARA INICIALIZACION

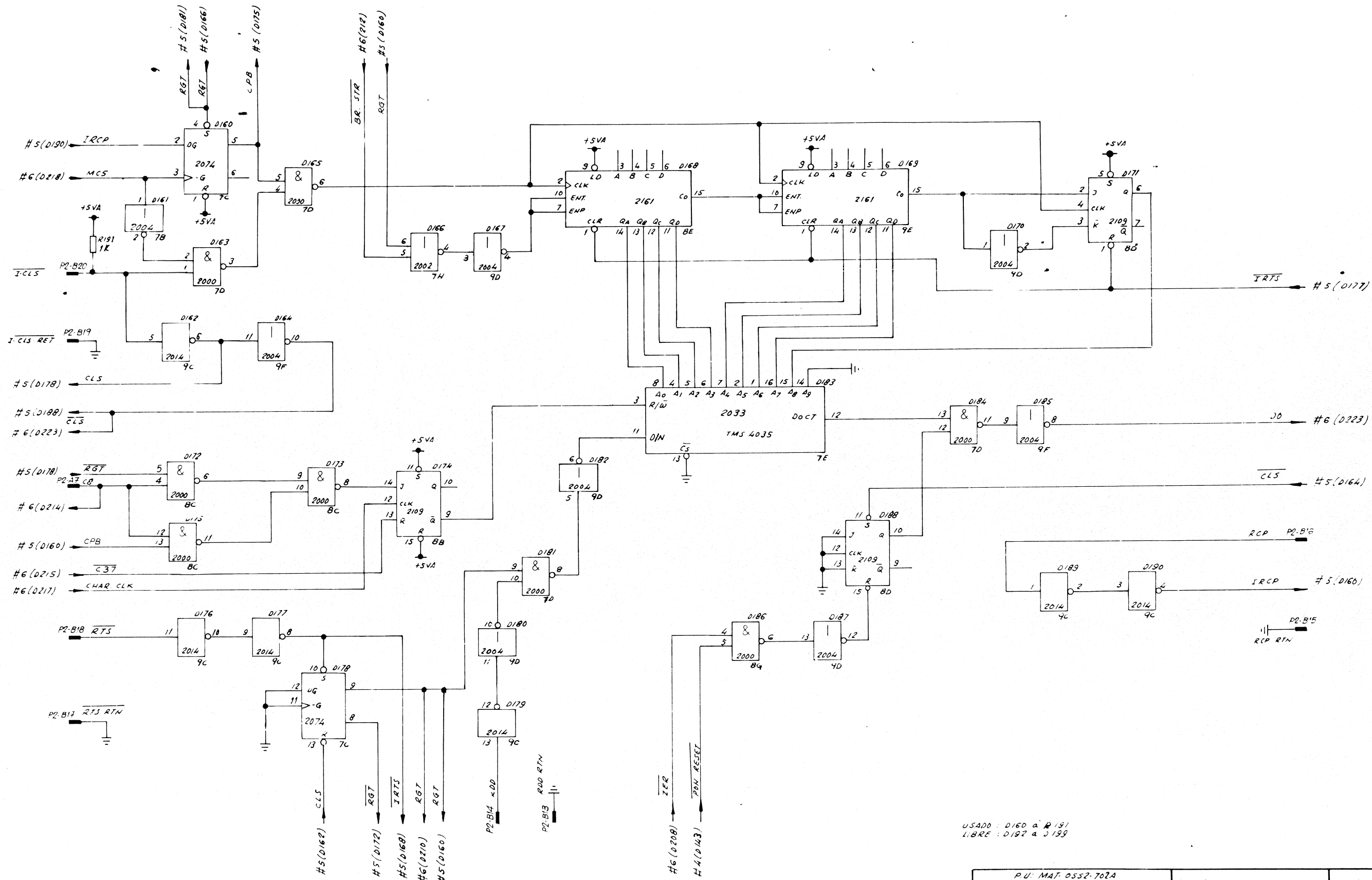
PII MAT 0552-702A ARM. ENT. DATOS 117-3470		REPARTO F
ED	FECHA NO. 1ª 770210	2ª 770628 03/81
FIRMAS	22/07/77	22/07/77
		ING. DE TRANSMISION Y RADIO
Standard Eléctrica S.A. MADRID		ESQUEMATICO
MUT-0555-703		GR A HOJA 7-3





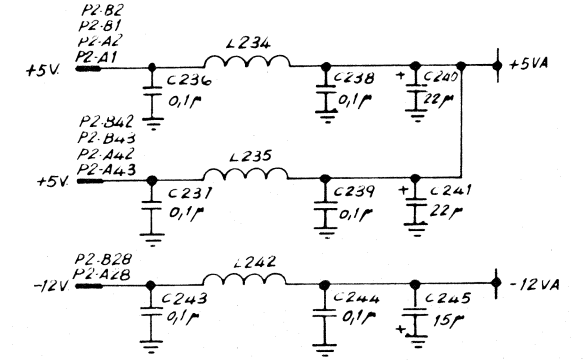
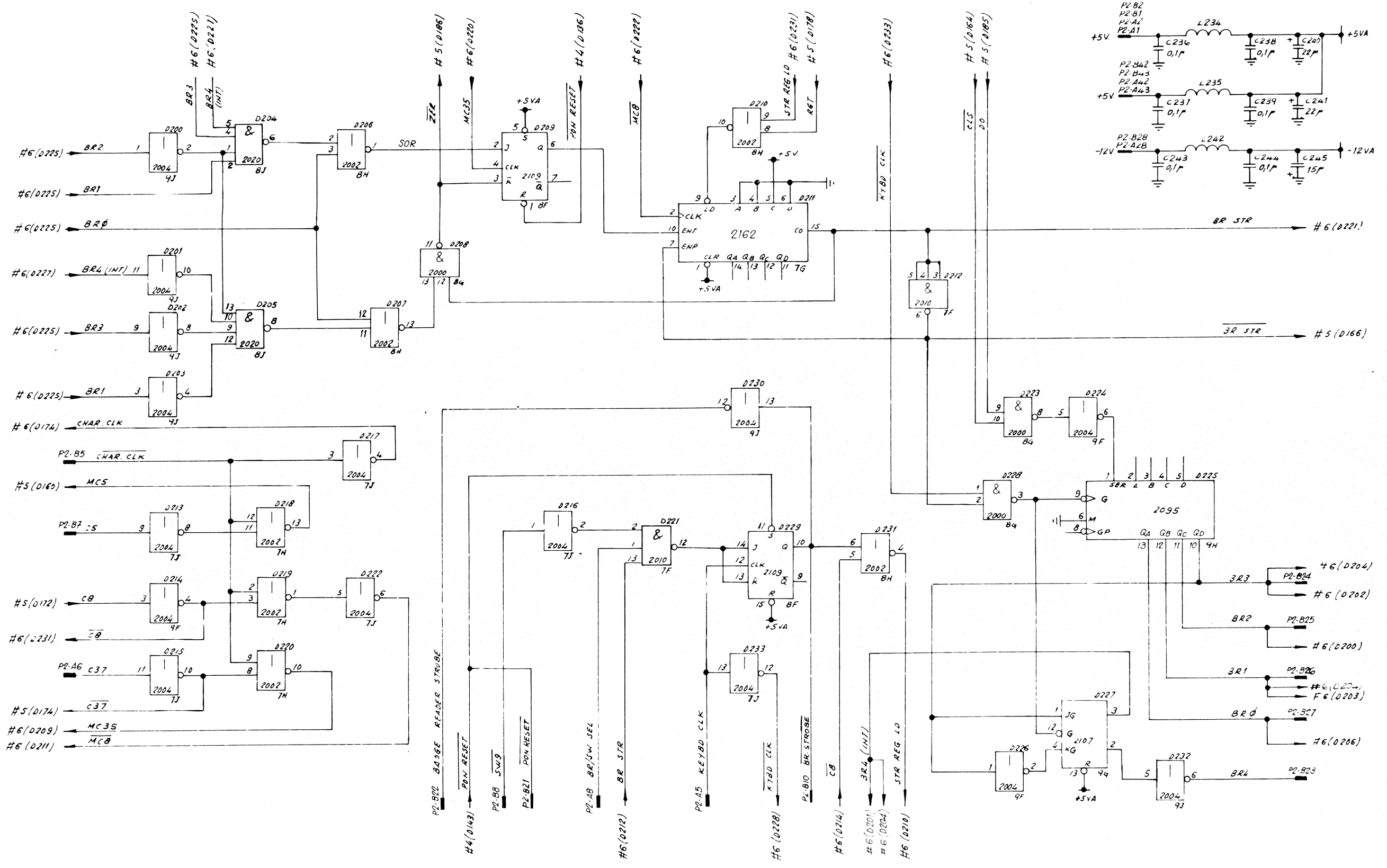
USADOS: D130 a D143  
LIBRE: D144 a D159

P.U. MAT. 0552-702A ARM. ENT. DATOS I.T.T. 3470		REPARTO F
ED. FECHA NO. 1ª	770210	2ª 770628/03/81
FIRMAS	22-11-81 J. J. J.	22-8-81 J. J. J.
<b>ITT</b>		ING. DE TRANSMISION Y RADIO
Standard Eléctrica S.A. MADRID		ESQUEMATICO
MUT-0555-703		GR. 74/A A 74



USADO : D160 a D191  
LIBRE : D192 a D199

P.U. MAT. 0552-702A ARM. ENT. DATOS ITT 3470		REPARTO:
ED. FECHA NO. 1ª	770210	2ª 770628/03/81
FIRMAS	W. J. J. J. J.	23-8-77 10.3.
<b>ITT</b>	Standard Eléctrica S.A. MADRID	ING. DE TRANSMISION Y RADIO ESQUEMATICO
MUT-0555-703		GR. HOJA A 7.5



PU: MAT. 0552-702A		ARM. ENT. DATOS I.T.T. 3470		REPARTO: F
ED. FECHA NO.	1ª 770210	2ª 770628/03.51		
FIRMAS	22-27/77 J. Gavala	23-8-77 J. J. J.		
Standard Eléctrica S.A. MADRID		INGENIERÍA DE TRANSMISIÓN Y RADIO ESQUEMATICO		
MUT-0555-703		GR. A	ADJ. A	7-6

USADO D200 A C245  
LIBRE D246 A D

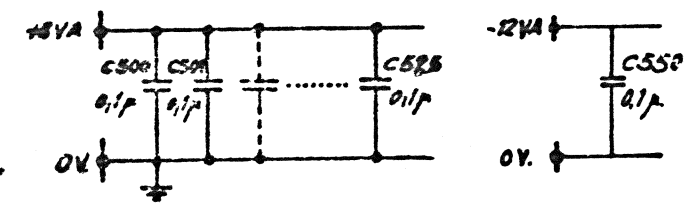
MOD. 7-7  
 MUT-0555-703

© Standard Electrica S.A. Madrid  
 Reservados todos los derechos

150 mm

POS. DEL COMP. EN P. IMPRESA	DESIGNACION EN EL ESQUEMATICO						POS. DEL COMP. EN P. IMPRESA	DESIGNACION EN EL ESQUEMATICO						
	1	2	3	4	5	6		1	2	3	4	5	6	
7A	D67	D68	D69	D70			6F	D114						
8A	D65	D66					7F	D61	D221	D212				
9A	D58	D135					8F	D209	D229					
10A	D50	D51	D53	D59			9F	D108	D164	D185	D226	D214	D224	
11A	D131						11F	D1						
7B	D60	D63	D73	D74	D161		7G	D211						
8B	D136	D174					8G	D186	D208	D223	D228			
9B	D72	D132	D138	D140	D141	D52	9G	D227	D80					
10B	D134	D143					10G	D7						
11B	D133	D142					11G	D3						
7C	D160	D178					7H	D166	D218	D219	D220			
8C	D62	D172	D173	D175			8H	D206	D207	D210	D231			
9C	D162	D176	D177	D179	D189	D190	9H	D225						
10C	D64	D57	D130	D137			10H	D100	D103	D106	D99			
11C	D139						11H	D8						
7D	D163	D165	D181	D184			6J	D19						
8D	D171	D188					7J	D213	D215	D216	D222	D233	D217	
9D	D167	D170	D180	D187	D56	D182	8J	D204	D205					
10D	D54						9J	D200	D201	D202	D203	D232	D23C	
11D	D6						10J	D101	D102	D104	D105			
7E	D183						11J	D110						
8E	D168						9K	D71						
9E	D169													
10E-F	D2													
11E	D5		D107	D109	D4									

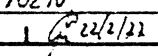
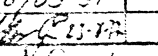

**CIRCUITOS COMUNES**



ALIMENTACION		
0V	+5V	-12V
P2-A3	P2-A1	P2-A28
P2-A4	P2-A2	P2-B28
P2-A5	P2-A42	
P2-A6	P2-A43	
P2-B1	P2-B1	
P2-B2	P2-B2	
P2-B3	P2-B42	
P2-B4	P2-B43	

MAT-0552-702A  
P.U. ARM. ENT. DATOS

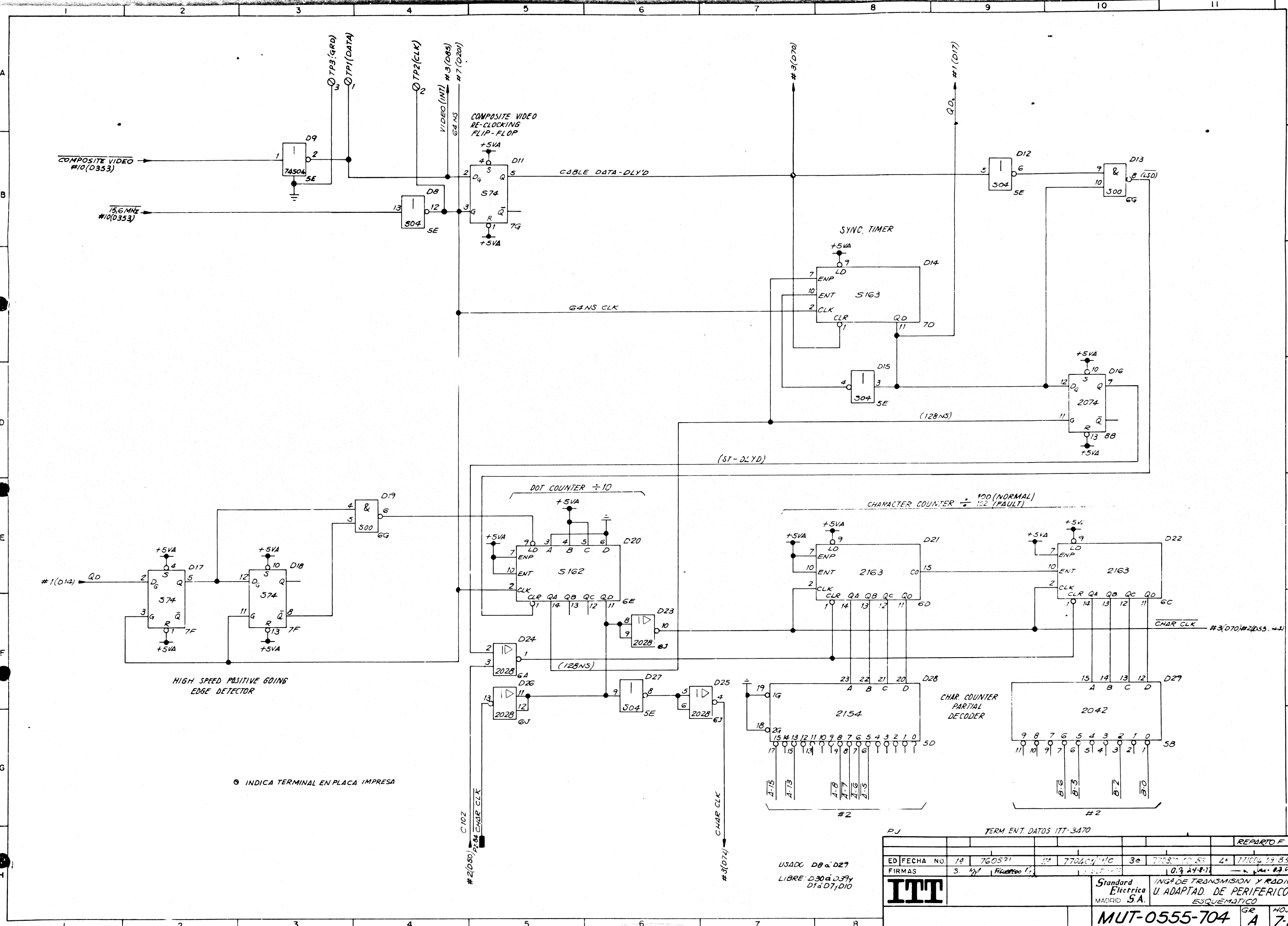
REPARTO: F

ED. FECHA NO.	1º 770210	2º 770228/03 31
FIRMAS	 	
		Standard Electrica MADRID S.A.
ING <sup>A</sup> DE TRANSMISION Y RADIO		
ESQUEMATICO		

MUT-0555-703

GR A 7-7

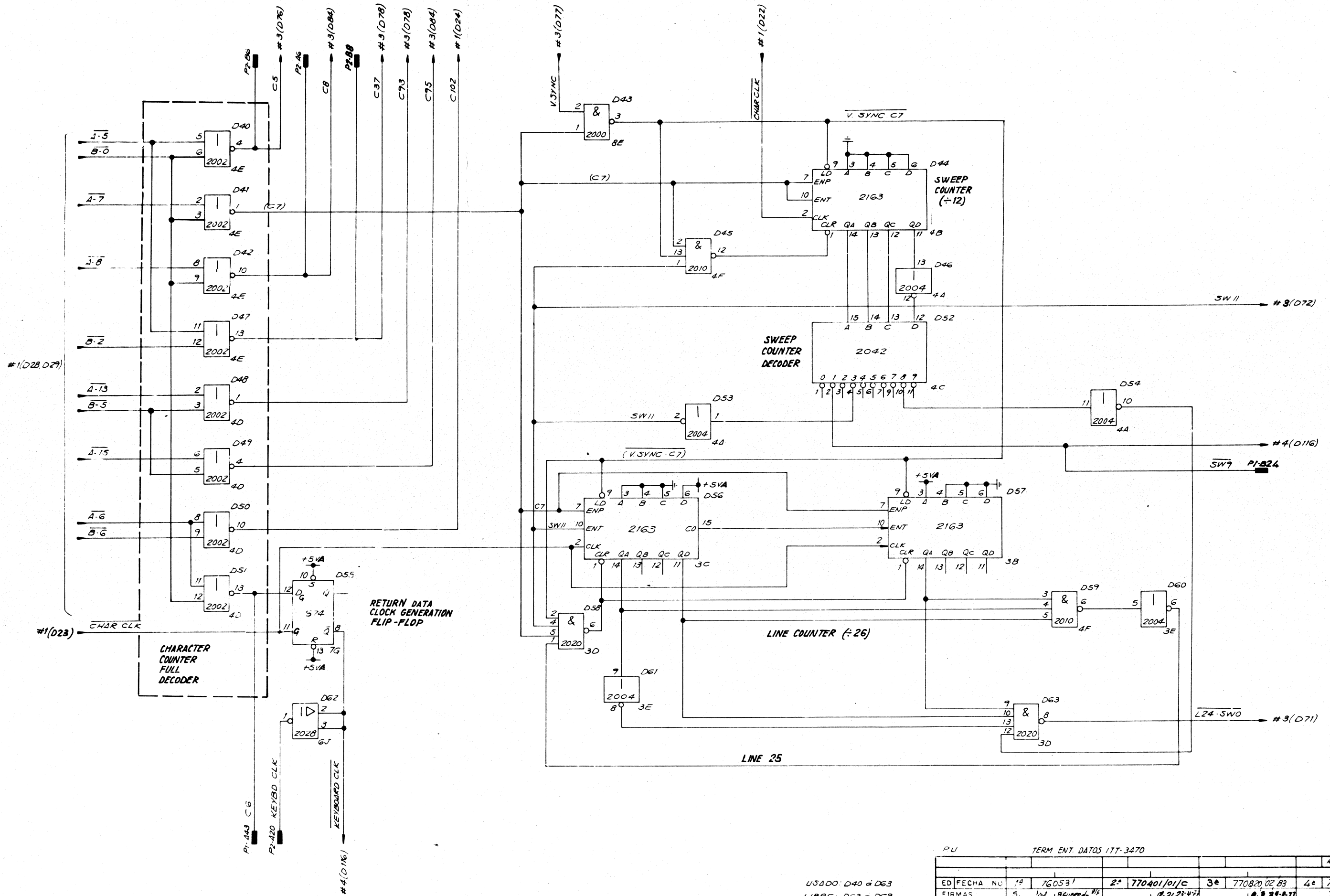




INDICA TERMINAL EN PLACA IMPRESA

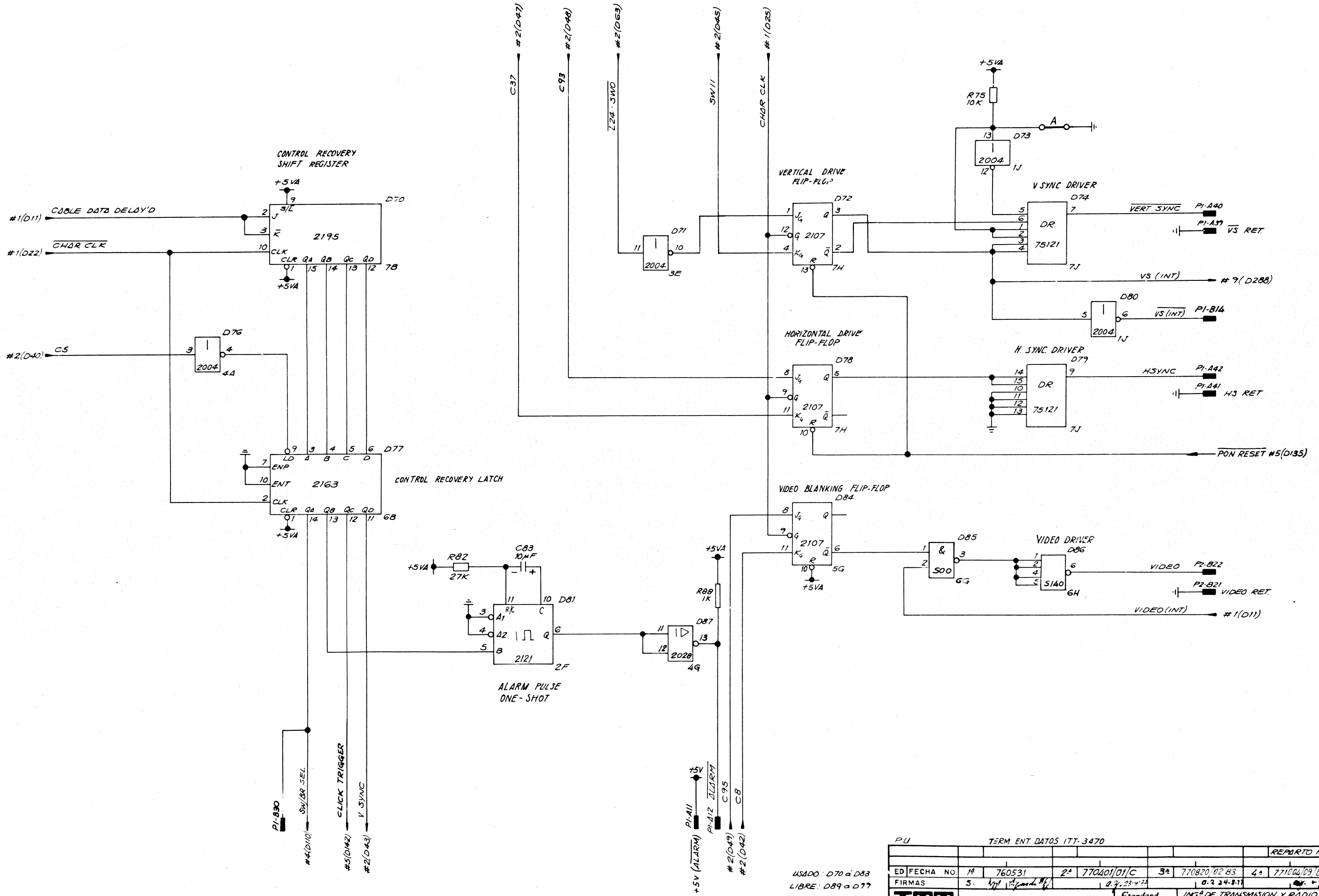
USADO D8 a D29  
LIBRE: D30 a D39  
D1 a D7, D10

P.J				TERM. ENT. DATOS IIT-3470				REPARTO F				
ED	FECHA	NO	14	760521	24	770404/11C	3e	770800/02.53	4a	771004/09.83		
FIRMAS	S. 4/1/11			F. 1/1/11			0.9.24.8.11			...		
<b>IIT</b>				Standard Eléctrica S.A. MADRID				ING. DE TRANSMISION Y RADIO U. ADAPTAD. DE PERIFERICOS ESQUEMATICO				
								<b>MUT-055-704</b>		GR HOJA A 7-1		



USADO: D40 a D63  
LIBRE: D63 a D69

TERM ENT. DATOS I77-3470				REPARTO F		
ED	FECHA	NO	1º 760531	2º 770401/01/C	3º 770820/02/B3	4º 771004/09/B3
FIRMAS	S. by Ricardo		0.2.23-477	0.3.21-77	0.4.09-77	
<b>ITT</b>		Standard Electrica S.A.		ING. DE TRANSMISION Y RADIO		
		ESQUEMATICO		MUT-0555-704		
		GR 4		HOJA 7-2		



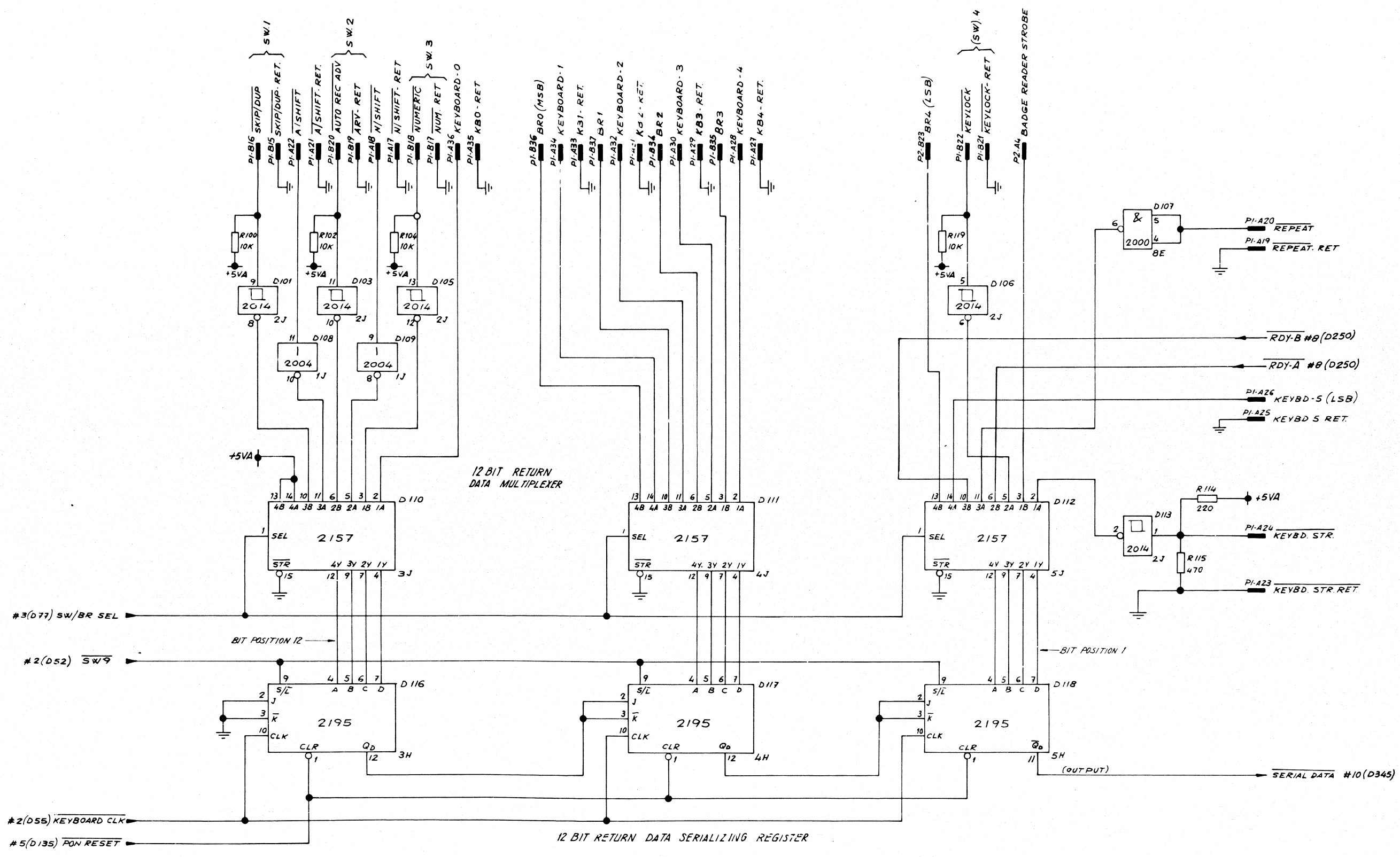
PU TERM. ENT. DATOS ITT-3470

ED/FECHA NO.	1ª 760531	2ª 770401/01/C	3ª 770820/02/B3	4ª 771004/09/B3
FIRMAS	S. [Signature]	[Signature]	[Signature]	[Signature]

USADO: D70 a D83  
LIBRE: D89 a D77

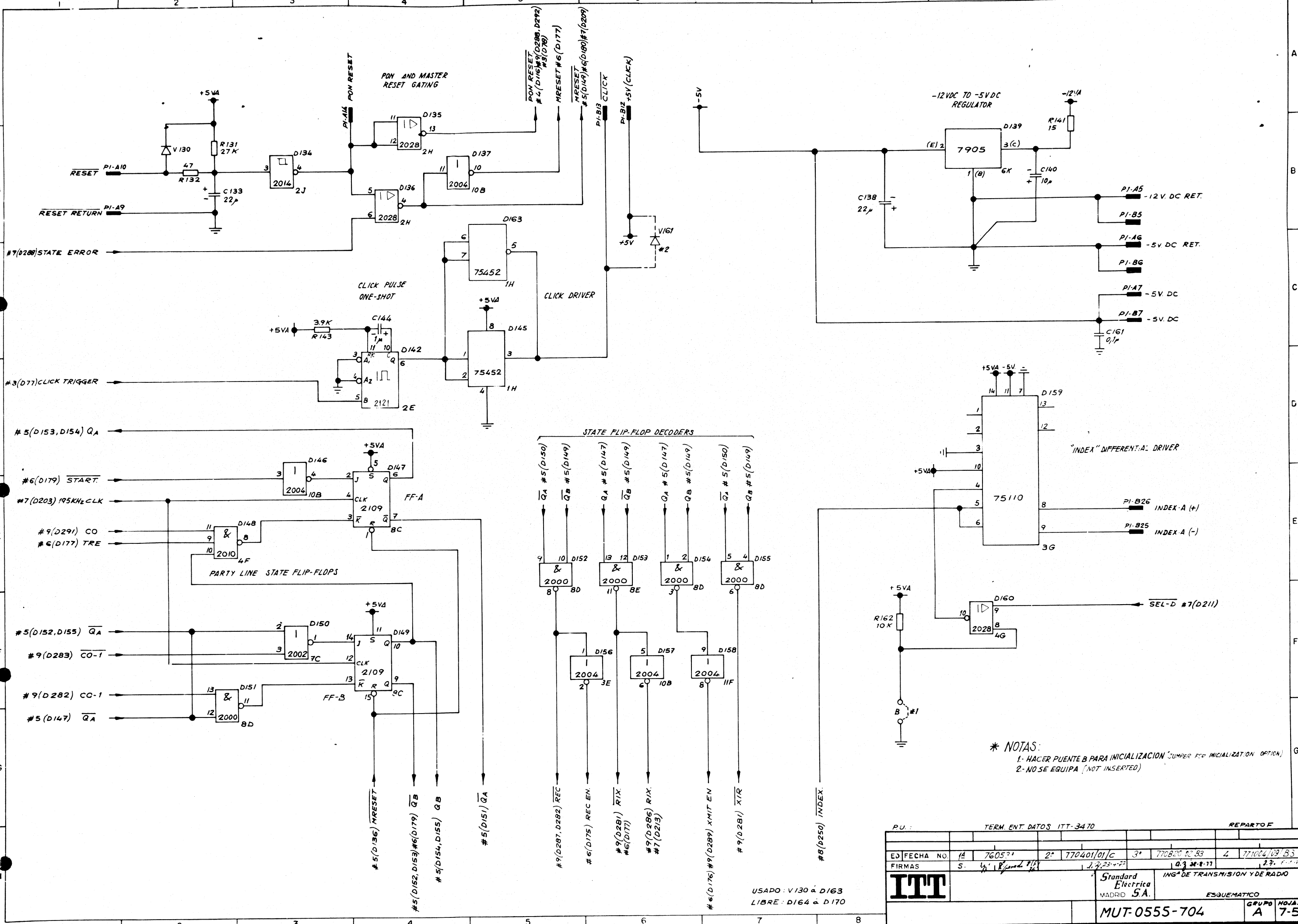
ITT	Standard Electrica S.A.	ING.º DE TRANSMISION Y RADIO
	MADRID S.A.	ESQUEMATICO
MUT-0555-704		GR. A HOJA 7-3





USADO: D100 & R119  
LIBRE: D120 & D129

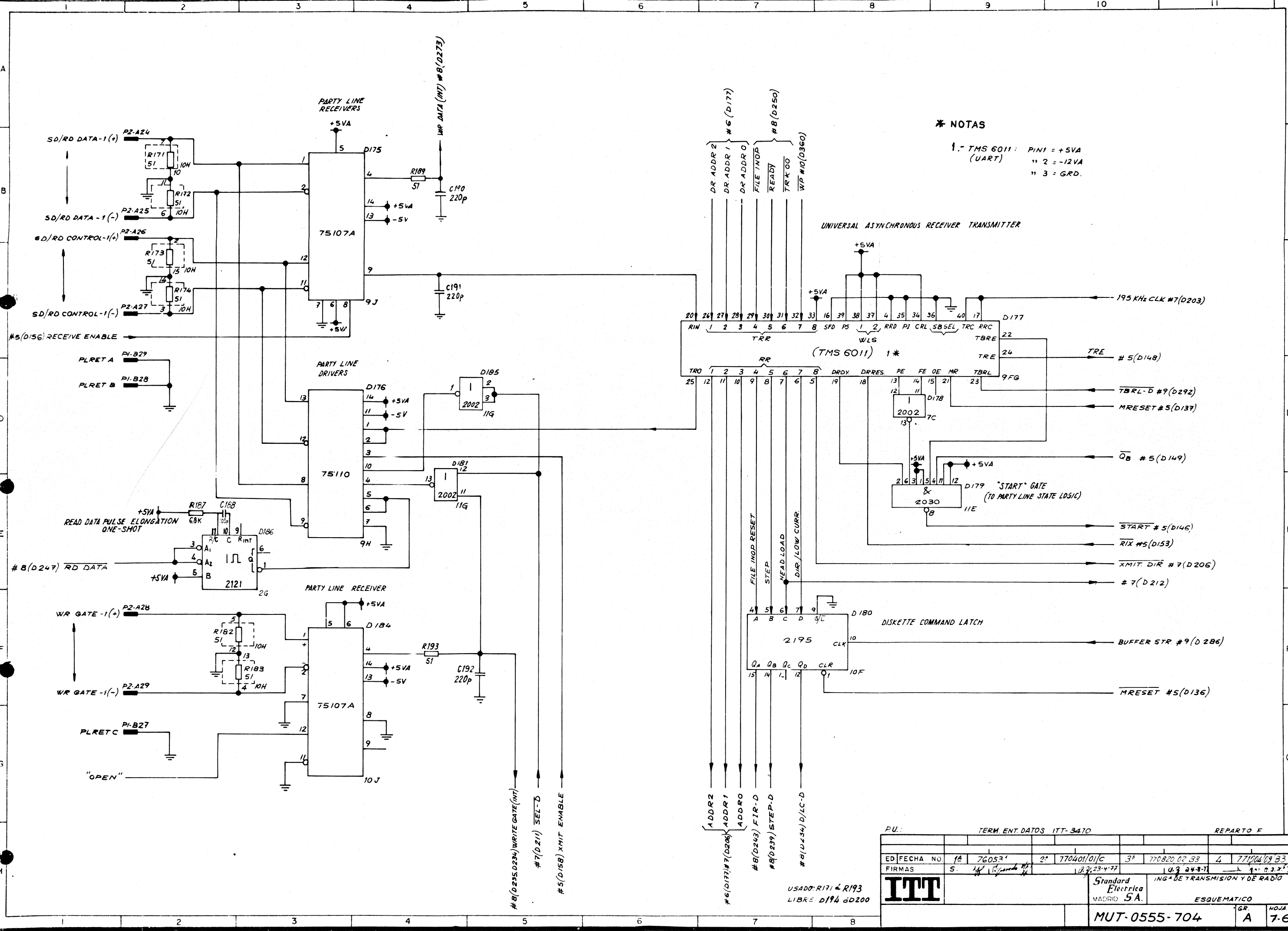
PU.	TERM. ENT. DATOS ITT-3470	REPARTO F
ED/FECHA NO.	1ª 760531	2ª 770401/01/C
FIRMAS	S. 4/1/1977	10/9/24/77
<b>ITT</b>	Standard Electric S.A. MADRID	ING <sup>º</sup> DE TRANSMISION Y DE RADIO
MUT-0555-704		ESQUEMATICO
GR A	NOVA 7-4	



\* NOTAS:  
1.- HACER PUENTE B PARA INICIALIZACION (JUMPER FOR INICIALIZATION OPTION)  
2.- NO SE EQUIPA (NOT INSERTED)

USADO: V130 a D163  
LIBRE: D164 a D170

P.U.:				TERM. ENT. DATOS ITT-3470				REPARTO					
ED/FECHA	NO.	1A	760571	2A	770401/01/C	3A	770820/02/83	4	771004/03/83				
FIRMAS	S.	[Signature]		[Signature]		[Signature]		[Signature]					
ITT				Standard Eléctrica MADRID S.A.				ING. DE TRANSMISION Y DE RADIO					
								ESQUEMATICO					
								MUT-0555-704					
								GRUPO A NOJA 7-5					



\* NOTAS

- 1.- TMS 6011: PIN1 = +5VA (UART)
- " 2 = -12VA
- " 3 = GRD.

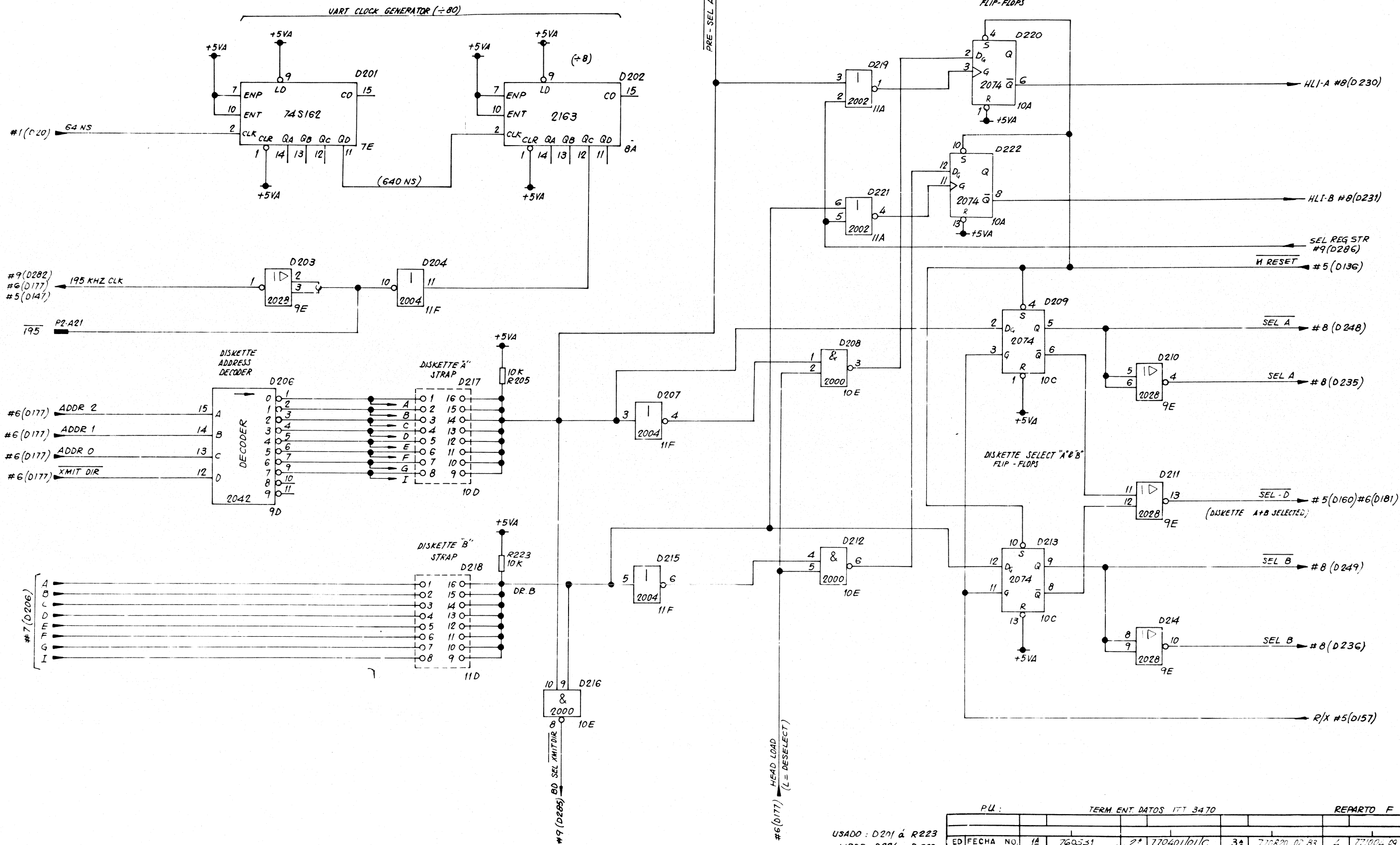
UNIVERSAL ASYNCHRONOUS RECEIVER TRANSMITTER

"START" GATE (TO PARTY LINE STATE LOGIC)

DISKETTE COMMAND LATCH

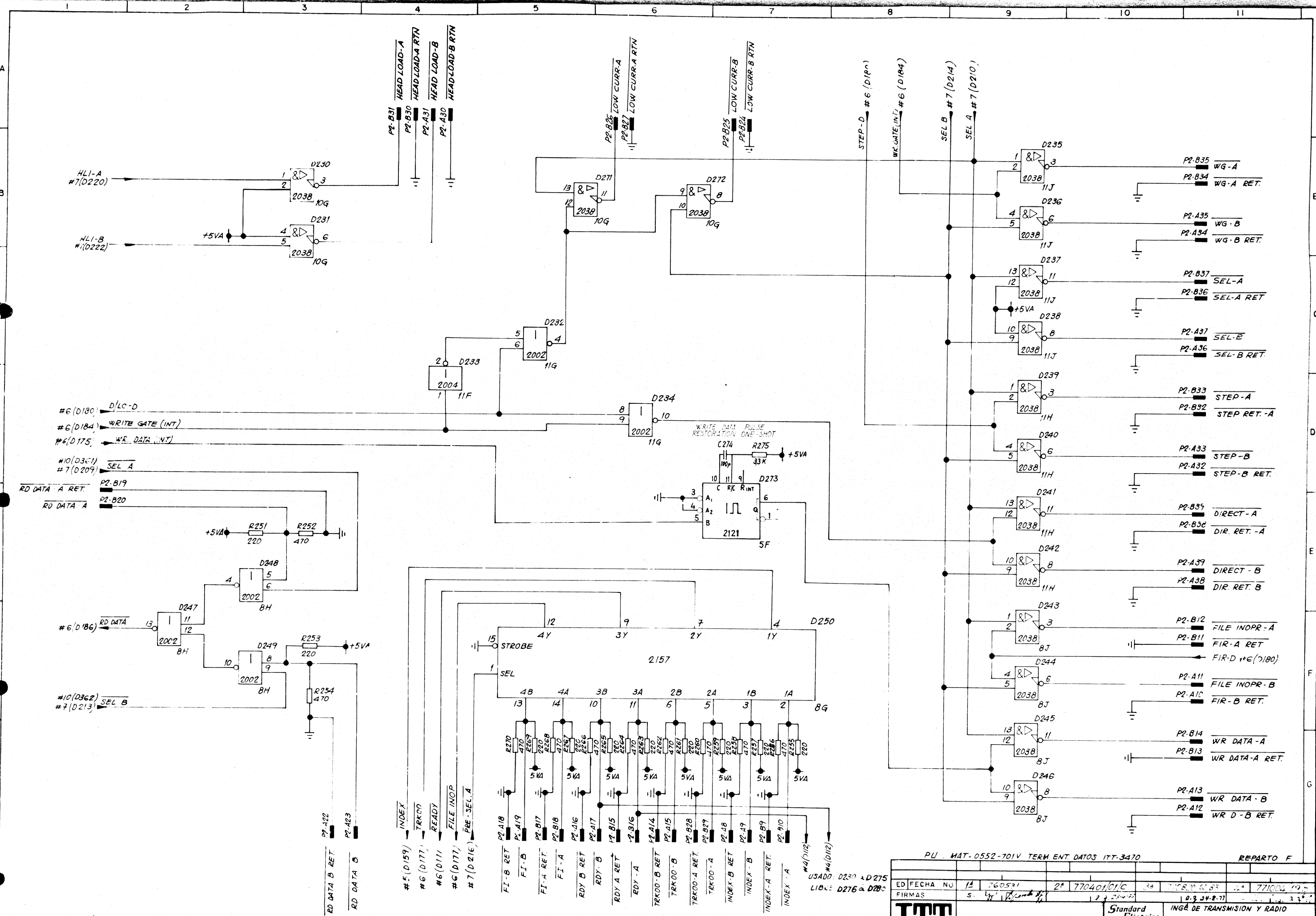
PU:		TERM. ENT. DATOS ITT-3470		REPARTO F	
ED/FECHA NO	1ª 760531	2ª 770401/01/C	3ª 770820/02/33	4ª 771004/03/33	
FIRMAS	S. [Signature]	[Signature]	[Signature]	[Signature]	[Signature]
			Standard Electrica MADRID SA.		
			ING. DE TRANSMISION Y DE RADIO		
			ESQUEMATICO		
			MUT-0555-704		
			GR. A NOVA 7-6		

USADO: R171 & R193  
LIBRE: D194 & D200



USADO: D201 a R223  
LIBRE: D224 a D229

P.L.:		TERM. ENT. DATOS I.T.T. 3470		REPARTO F	
ED FECHA NO.	1ª 760531	2ª 770401/01/C	3ª 770820/02/B3	4ª 771002/09/3	
FIRMAS	S. V. S. (Signature)	J. P. (Signature)	J. P. (Signature)	J. P. (Signature)	J. P. (Signature)
<b>ITT</b>			Standard Electric S.A. MADRID		
			ING. DE TRANSMISION Y RADIO		
			ESQUEMATICO		
			MUT-0555-704		
			GR. A HOJA 7-7		



INPUT MULTILAYER (DATA FROM DISK) 15 Y 8 G

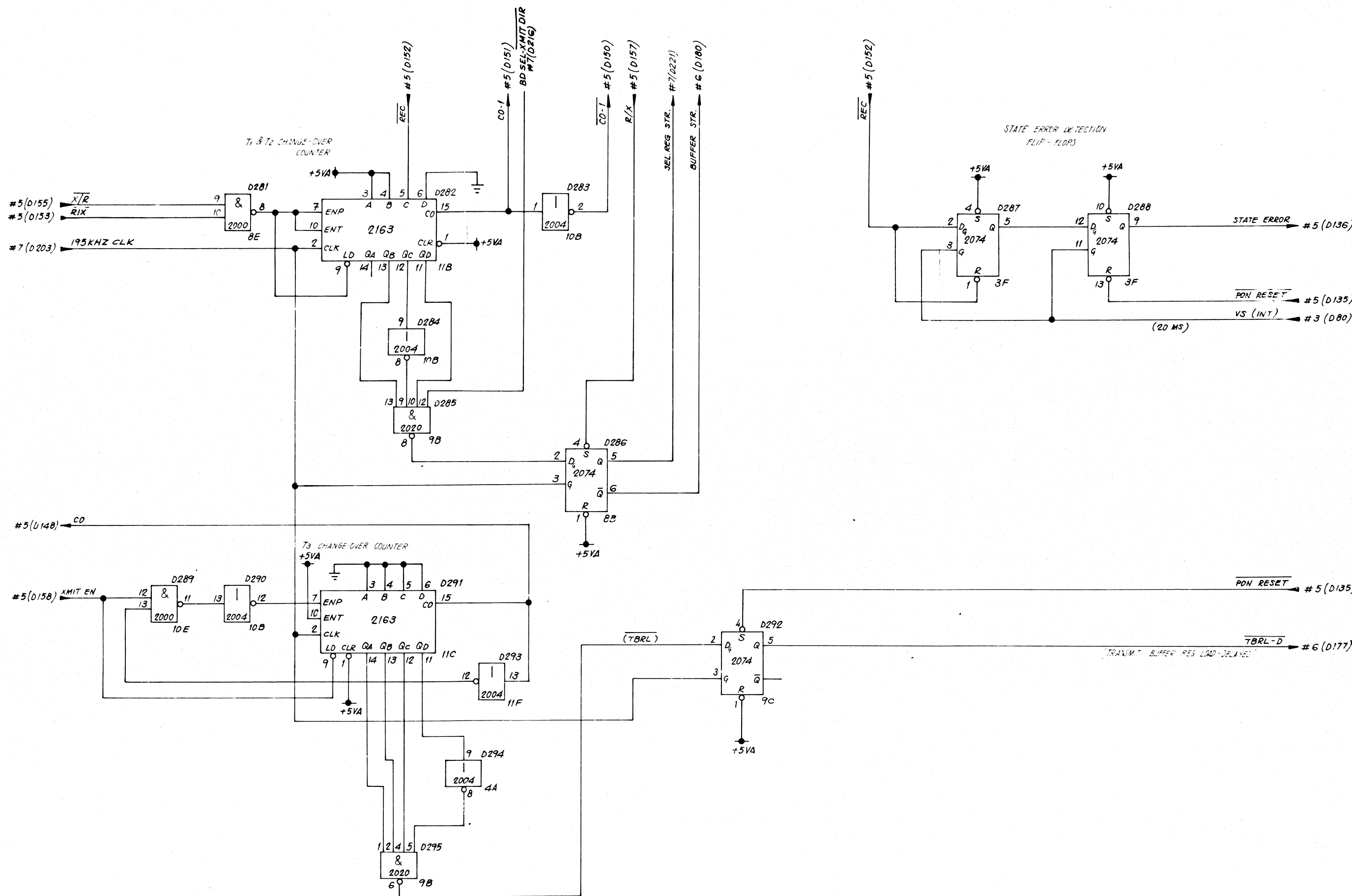
PU: MUT-0552-701V TERM ENT DATOS ITT-3470 REPARTO F

ED FECHA	NO	1A	760531	2A	770401/C1C	3A	770820/02/03	4A	771004/04/05
FIRMAS	S.								

USADO: D230 + D275  
LIB: D276 + D280

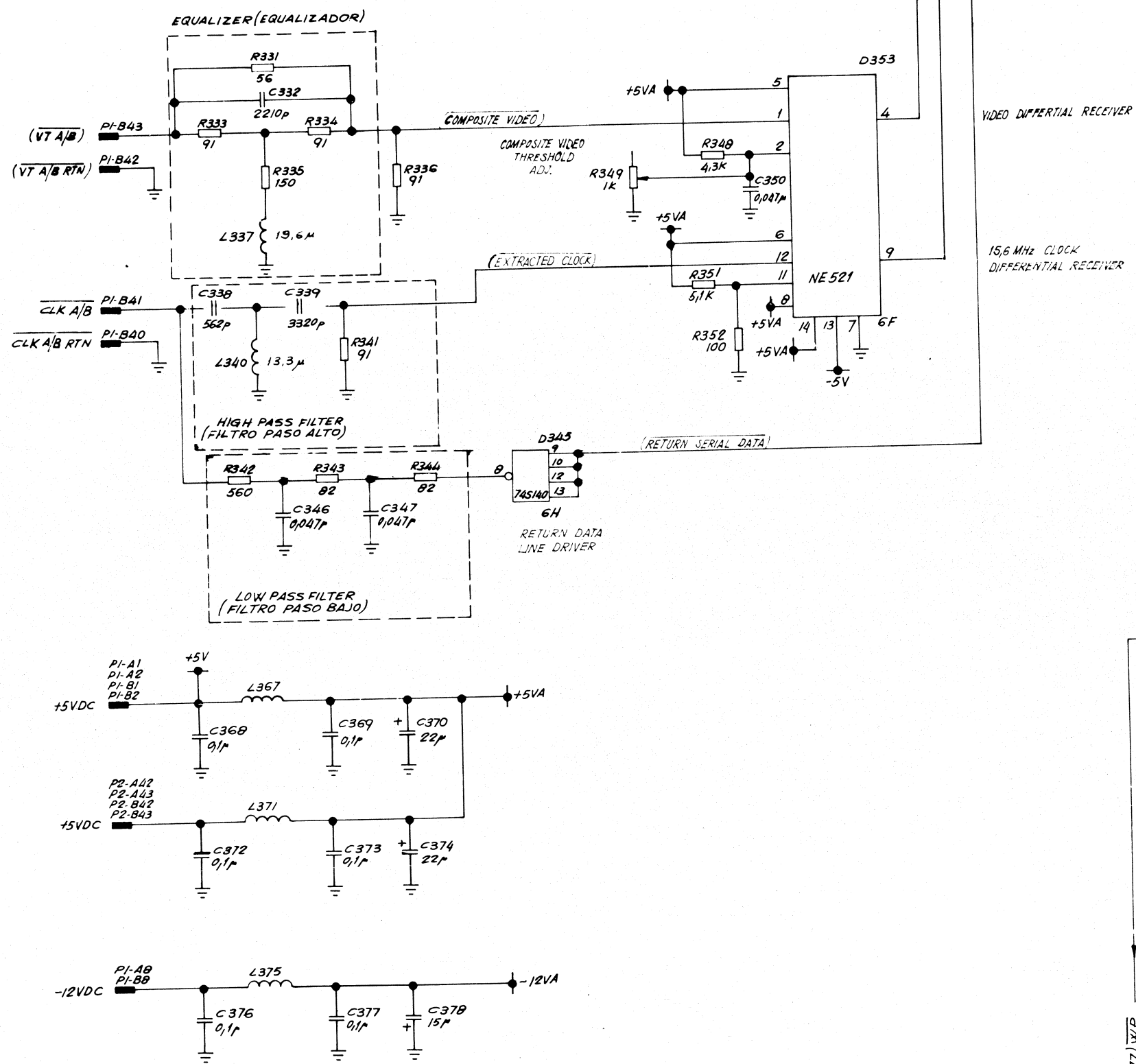
<b>ITT</b>	Standard Electrica S.A. MADRID S.A.	INGE DE TRANSMISION Y RADIO
	ESQUEMATICO	

MUT-0555-704 GR A HOJA 7-8

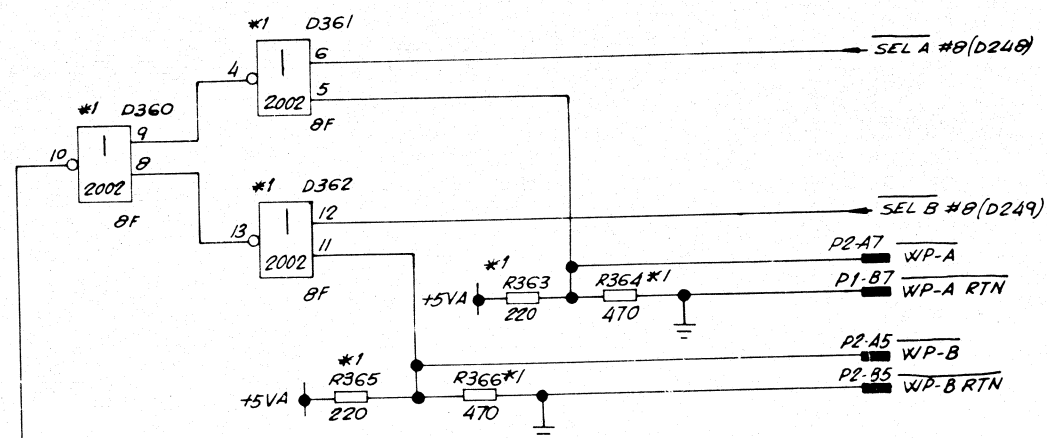


USADO : D281 á D295  
 LIBRE : D296 á D330

PU. :		TERM. ENT. DATOS ITT-3470		REPARTO F	
ED	FECHA	NO.	1ª 760531	2ª 770401/D1/C	3ª 770820 02 B3
FIRMAS	S. 42		1973-03-07		10-2 24-8-73
<b>ITT</b>		Standard Electrica S.A. MADRID		ING. DE TRANSMISION Y RADIO	
				ESQUEMATICO	
MUT-0555-704				GR. A	HOJA 7-9



WRITE PROTECT MULTIPLEXER



\* NOTA:  
1.- ESTOS COMPONENTES NO SE MONTAN (COMPONENTS NOT INSERTED)

USADO: R331 a C378  
LIBRE: D379 a

RU: TERM. ENT. DATOS ITT-3470

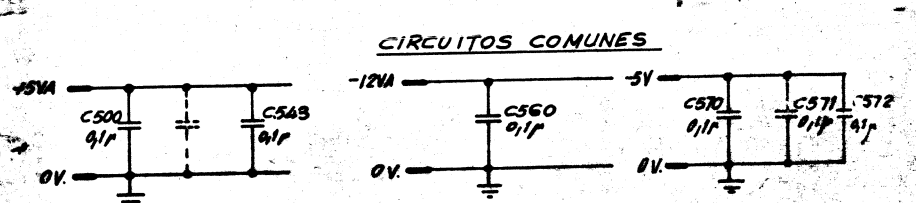
ED. FECHA NO	2	770401 01C	3A	770820 02 83
FIRMAS	2. 73-4-77		2. 24-8-77	
			Standard Electrica MADRID S.A.	
MUT-0555-704			ING. DE TRANSMISION Y RADIO ESQUEMATICO GR A 7-10	

MUT-0555-704 7-11

© Standard Eléctrico S.A. Madrid  
Reservados todos los derechos

150 mm

POS. DEL COMP. EN P. IMPRESA	DESIGNACION EN EL ESQUEMATICO						POS. DEL COMP. EN P. IMPRESA	DESIGNACION EN EL ESQUEMATICO						POS. DEL COMP. EN P. IMPRESA	DESIGNACION EN EL ESQUEMATICO										
	1	2	3	4	5	6		1	2	3	4	5	6		1	2	3	4	5	6					
1A							4A	D46	D53	D54	D76	D294	7A						10A	D220	D222				
1B							4R	D44					7B	D70					10F	D137	D146	D157	D283	D284	D290
1C							4C	D52					7C	D150	D178				10C	D209	D213				
1D							4D	D48	D49	D50	D51		7D	D14					10D	D217					
1E							4E	D40	D41	D42	D47		7E	D201					10E	D208	D212	D216	D289		
1F							4F	D45	D59	D148			7F	D17	D18				10F	D180					
1G							4G	D160	D87				7G	D11	D55				10G	D230	D231	D271	D272		
1H		D145	D163				4H	D117					7H	D72	D78				10H						
1J	D73	D80	D108	D109			4J	D111					7J	D74	D79				10J	D184					
2A							5A						8A	D202					11A	D219	D221				
2B							5B	D29					8B	D16	D286				11B	D282					
2C							5D	D28					8C	D147	D149				11C	D291					
2D							5E	D8	D12	D15	D27		8D	D151	D152	D154	D155		11D	D218					
2E	D142						5F	D273					8E	D43	D107	D153	D281		11E	D179					
2F	D81						5G	D84					8F	D360	D361	D362			11F	D158	D204	D207	D215	D233	D293
2G	D186						5H	D118					8G	D250					11G	D181	D232	D234	D185		
2H	D135	D136					5J	D112					8H	D247	D248	D249			11H	D239	D240	D241	D242		
2J	D101	D103	D105	D106	D113	D134	6A		D24				8J	D243	D244	D245	D246		11J	D235	D236	D237	D238		
3A							6B	D77					9A												
3B	D57						6C	D22					9B	D285	D295										
3C	D56						6D	D21					9C	D292											
3D	D58	D63					6E	D20					9D	D206											
3E	D60	D61	D71	D156			6F		D353				9E	D203	D210	D211	D214								
3F	D287	D288					6G	D13	D19	D85			9FG	D177											
3G	D189						6H	D86	D345				9H	D176											
3H	D116						6J	D26	D62	D23	D25		9J	D175											
3J	D110						6K	D139																	



ALIMENTACION

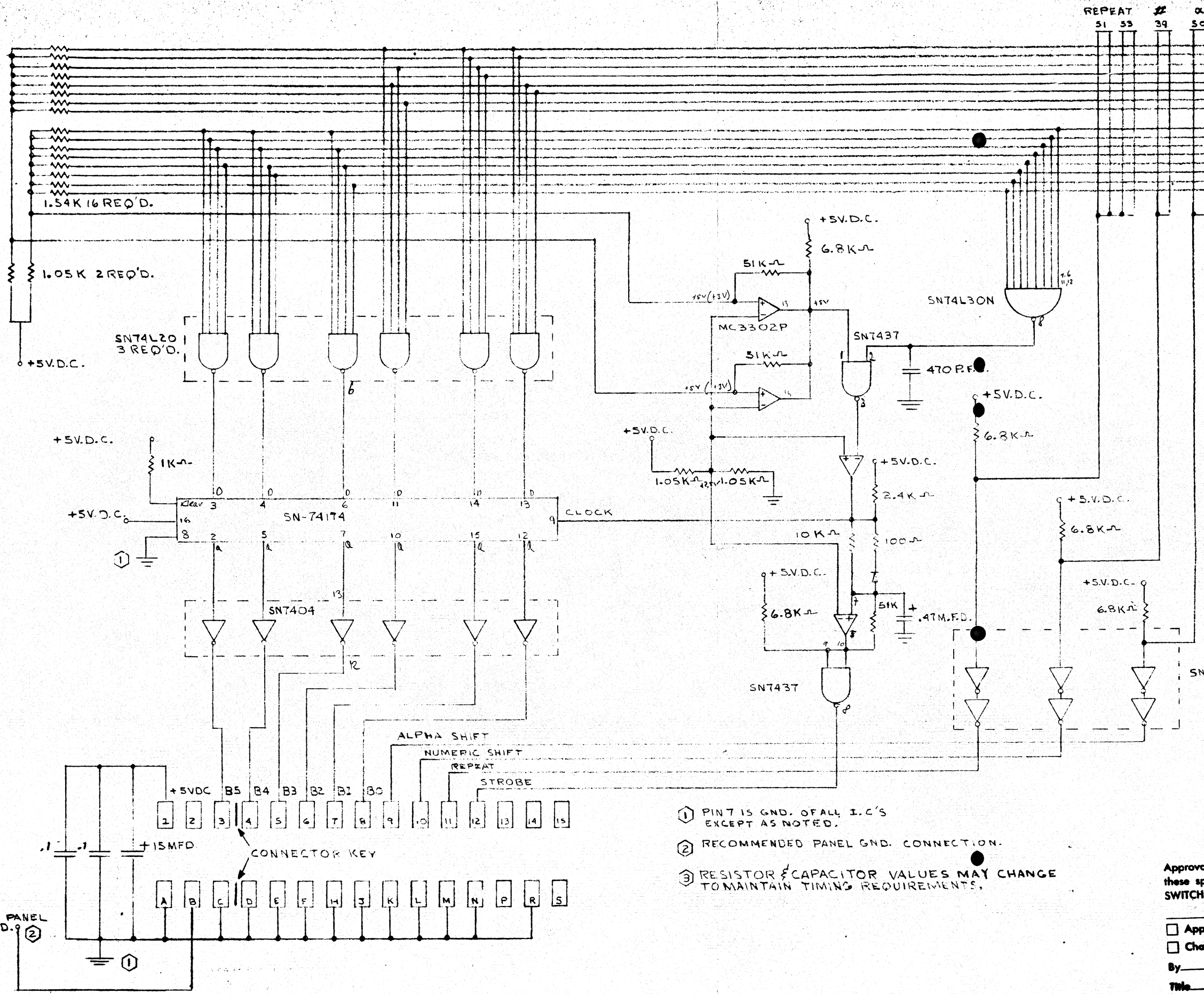
0V	5V	-12V	-5V
PI-A3	PI-A1	PI-A8	PI-A7
PI-A4	PI-A2	PI-B8	PI-B7
PI-B3	PI-B1		
PI-B4	PI-B2		
PI-A5	P2-A2		
PI-A6	P2-A3		
PI-B6	P2-B2		
PI-B6	P2-B3		
P2-A0			
P2-A1			
P2-B0			
P2-B1			

PU. TERM. ENT. DATO: ITT-3470

ED. FECHA NO.	1°	2°	3°	REPARTO: F
	770401/01/C	770822/02/B3	771006/03/B3	
FIRMAS				
	<b>MUT-0555-704</b>			GR. 10/71 <b>A 7-11</b>



58 TYPE LEVEL SINK KEYS



8543 210  
 110  
 1010  
 0010  
 0010  
 0010  
 0010  
 110  
 1010  
 0010  
 0010  
 0010

1)	(MC3302P)	SD-20017	1
2)	(SN74L30N)	SW-10800	1
3)	(SN74L20N)	SW-10801	1
4)	(SN7437)	SD-20020	1
5)	(SN7404)	SW-10243	2
6)	(SN74174)	SW-10982	1
7)	1,050 1%	SW-10195	4
8)	1,540 1%	SW-11227	16
9)	10,000	FL-10151	1
10)	2,400	FL-10169	1
11)	100	FL-10187	1
12)	6,800	RW-10089	5
13)	51,000	RW-10093	3
14)	1,000	RW-10068	1
15)	Diode	RW-10017	1
16)	470 Pfd.	NW-10056	1
17)	.47 mfd.	ED-10027	1
18)	.1 mfd.	RW-10438	2
19)	15 mfd.	RW-10382	1
20)	30 Pin Conn.	RW-10352	1
21)	Panel	SD-13116	1
22)	P.C. Board	SD-16111	1
23)	Module	1001SD4A3A	57
	Module	1001SD4A1A	1
	Module	1001SD6A1D	1
24)	Housing	SD-10369	2
25)	Rod Actuator	SD-10009	1
26)	Suppressor	SW-10117	1
27)	Button Set (Similar to 58SW16-1)		1
28)	Pin (Special Head)	SD-11551	1
29)	Nameplate	SD-11500	1

- ① PINT IS GND. OF ALL I.C.'S EXCEPT AS NOTED.
- ② RECOMMENDED PANEL GND. CONNECTION.
- ③ RESISTOR & CAPACITOR VALUES MAY CHANGE TO MAINTAIN TIMING REQUIREMENTS.

**CUSTOMER APPROVAL**  
 Approval of this document indicates that these specifications, proposed by MICRO SWITCH, comply with the requirements of

Approved as is  
 Changes as marked

By \_\_\_\_\_  
 Title \_\_\_\_\_ Date \_\_\_\_\_

<b>TOLERANCES</b> APPLY TO DESIGN UNITS. DIMENSIONS ARE IN INCHES UNLESS OTHERWISE NOTED. TOLERANCES ARE IN MILLIMETERS UNLESS OTHERWISE NOTED.		<b>THIS DRAWING GOVERNS A PROPRIETARY ITEM AND IS THE PROPERTY OF MICRO SWITCH. A DIVISION OF HONEYWELL. THIS DRAWING IS NOT TO BE COPIED OR USED WITHOUT THE APPROVAL OF MICRO SWITCH.</b>		
NO. PLACES	DIM.	TOL.	DIM.	TOL.
ONE PLACE	IN.	±.005	MM.	±.150
TWO PLACES	IN.	±.0025	MM.	±.075
THREE PLACES	IN.	±.00125	MM.	±.0375
FOUR PLACES	IN.	±.000625	MM.	±.01875
DESIGN UNITS		SI METRIC		US CUSTOMARY
RAW MATERIAL - COMMERCIAL STANDARD		MICRO SWITCH STANDARD		
DIMENSIONS ARE TO BE MET BEFORE PROTECTIVE COATING IS APPLIED				
<b>TITLE SCHEMATIC - ITT TOLEDO</b>		<b>MATERIAL</b>		
MICRO SWITCH FREEPORT, ILLINOIS U.S.A. A DIVISION OF HONEYWELL		DRAWING NUMBER <b>K54268-5850</b>		