

## Eindrapport Case I

+

## Case Simulink



Coppens Jeroen  
Cordeel Wout  
Efe Yusuf  
Swerts Dieter  
Van den Bergh Tom  
Van Rompaey Marnix  
Vanherck Vincent  
Weverbergh Koen

Docent: Slaets Peter

# Inleiding

Het eerste deel dat in ons verslag besproken wordt, is het procesverslag. Dit procesverslag bevat de links naar de bestanden zoals de WBS, Gantt-chart en het PVA. Vervolgens wordt er kort geschetst wat er de afgelopen weken allemaal aan ons project gebeurd is. Tot slot wordt de huidige stand van zaken met betrekking tot het wagentje zelf weergegeven.

Na dit procesverslag komt het stuk van de berekeningen aan bod. Deze berekeningen zijn een weergave van hoe ons wagentje zou presteren in het beste geval, aan de hand van de formules die gezien werden tijdens het seminarie in week 2. Deze berekeningen zijn de basis waaruit we de ideale overbrengingsverhouding bepaald hebben en onze tandwielen besteld hebben. De manuele berekeningen zijn echter een vereenvoudiging van de werkelijkheid waarbij we er vanuit gaan dat we onmiddellijk ons maximaal vermogen behalen, de stroom overal gelijk blijft, ... .Daarom hebben we een model van onze zonnwagen gebouwd in Simulink, waarin we de waardes uit de metingen en berekeningen gebruiken, om nog preciezere waardes te bekomen.

Vervolgens is een Simulink simulatie uitgevoerd voor het geval het wagentje van de helling zou rollen zonder dat het aangedreven wordt. De simulatie simuleert wat er zou gebeuren moesten we onze SSV een meter van de helling zouden laten rollen. Hieruit halen we dan hoe ver deze SSV nog zal uitbollen na de helling. Het zonnepaneel moet in werkelijkheid losgekoppeld worden maar omdat Simulink een open circuit niet toelaat, hebben we het zonnepaneel vervangen door een zeer grote weerstand. Later zullen we dit resultaat vergelijken met een echte test tijdens case 2.

Eveneens te vinden in dit rapport is het Sankey-diagram. Dit is een korte uitleg en een visuele weergave van onze verliezen en waar deze optreden. Er werd ons gevraagd deze verliezen te schatten en een kleine berekening hierop te baseren op 2 momenten: als we de helft van onze topsnelheid bereikt hebben en als we onze totale topsnelheid bereiken.

## Inhoudstafel

1. Procesverslag.....	- 4 -
2. Sankey-diagram .....	- 9 -
Als $v = v_{\max}=3,25$ m/s.....	- 9 -
Als $v= \frac{1}{2} v_{\max}=1,63$ m/s .....	- 11 -
3. Berekeningen.....	- 12 -
Maximaal Vermogen .....	- 12 -
Metingen .....	- 12 -
Berekening diode factor .....	- 13 -
Bepaling van de overbrengingsverhouding .....	- 15 -
Berekeningen.....	- 15 -
Optimalisatie .....	- 19 -
Ratio = 8,5 (100T en 12T).....	- 19 -
Ratio = 10 (120T en 12T).....	- 20 -
$V_{\max}$ aan het einde van het parcours .....	- 20 -
De overbrenging met behulp van tandwielen.....	- 23 -
4. Case Simulink.....	- 24 -
Simulatie van de SSV .....	- 24 -
Interpretatie van de data.....	- 28 -
Vrij rollen van een helling van 1 meter.....	- 30 -

# 1. Procesverslag

## Oriënteringsfase

Voor dit onderdeel is er een samenwerkingscontract opgesteld die men kan vinden op de volgende link:

[http://upload.wikimedia.org/wikipedia/commons/3/3d/Samenwerkingscontract\\_Lightspeed.pdf](http://upload.wikimedia.org/wikipedia/commons/3/3d/Samenwerkingscontract_Lightspeed.pdf)

## Analysefase

In de analysefase is het de bedoeling dat elk teamlid weet wat er van ons verwacht wordt. Hiervoor hebben we ook een takenverdeling gemaakt met de nodige planning. De documenten die dit bevatten, zijn:

- Het Plan van aanpak  
[http://upload.wikimedia.org/wikiversity/en/e/e6/PVA\\_-\\_lightspeed.pdf](http://upload.wikimedia.org/wikiversity/en/e/e6/PVA_-_lightspeed.pdf)
- De Word Breakdown Structure  
[http://upload.wikimedia.org/wikipedia/commons/d/d3/WBS\\_Team\\_Lightspeed.pdf](http://upload.wikimedia.org/wikipedia/commons/d/d3/WBS_Team_Lightspeed.pdf)
- De Gantt chart  
[http://upload.wikimedia.org/wikiversity/en/6/65/Gantt\\_chart\\_finaal\\_Lightspeed.pdf](http://upload.wikimedia.org/wikiversity/en/6/65/Gantt_chart_finaal_Lightspeed.pdf)

## Blog week 1

Week 1 van het 2e semester, start van een nieuw EE-project en wat voor één: het bouwen van een kleine zonnwagen!

Dinsdag voor het eerst met het team samen gezeten en aangezien vrijdag al de eerste deadline is, zijn we er maar onmiddellijk goed ingevlogen. Tijdens de zitting van EE zelf al begonnen aan de WBS en de Gantt-chart, waaraan we nog verder gewerkt hebben in de namiddag. Onderling afgesproken wie voor de dingen die vrijdag binnenmoeten verder verantwoordelijk zijn, maar uiteraard worden de documenten druk heen en weer gemaïld om de nodige aanpassingen door te voeren (als het nodig is uiteraard) Morgen tegen 18u moeten de documenten klaar zijn en hier op de wiki te vinden zijn. Hopelijk lukt het.

## **Blog week 2**

Deze week hebben we tijdens de les zelf 3 seminars gekregen: eentje over de berekeningen die we moeten maken, een van het solarteam met wat meer informatie over hun zonnewagen en de concepten die wij mogelijk ook zullen moeten toepassen en een laatste over FabLab, hun werking, de toestellen die ze hebben, wat mogelijk is,...

Ons team is er na de les onmiddellijk ingevlogen met een aantal tests en een eerste aanzet tot de berekeningen. Jammer genoeg vlotte deze berekeningen niet, waardoor Wout ze uiteindelijk meegenomen heeft en er zich thuis eens mee bezig gehouden heeft.

## **Blog week 3**

De week begon met een feedback-sessie met onze docent, waaruit bleek dat we, als we de Gantt-chart strikt volgen, veel meer uren in ons project gaan steken dan gemiddeld. Na deze opmerkelijke commentaar hebben we ook nog even gesproken over onze berekeningen, waardoor we een aantal dingen te weten gekomen zijn, die van pas kunnen komen bij de verdere optimalisatie van de berekeningen.

Na de bespreking met de docent hebben we gezamenlijk naar de berekeningen gekeken en ook een eerste test uitgevoerd om te zien welk soort wielen we gaan gebruiken en aangezien de zon door de wolken brak, hebben we ons zonnepaneel aangesloten op de motor en in de zon gehouden en daaruit bleek dat de motor duidelijk veel krachtiger zal kunnen draaien dan aanvankelijk voorzien, nu draaide hij al met een mooi toerental, dus kunnen we enkel hopen dat de intensiteit van de zon de komende weken nog meer zal toenemen en we de motor nog sneller zullen kunnen laten draaien.

## **Blog week 4**

Deze week het voorlaatste seminarie gekregen, deze keer ging het over simulink, het programma waarin we een simulatie moeten maken van onze wagen, zodat we kunnen controleren of onze berekeningen kloppen en simuleren hoelang de race zou duren (in het meest optimale geval).

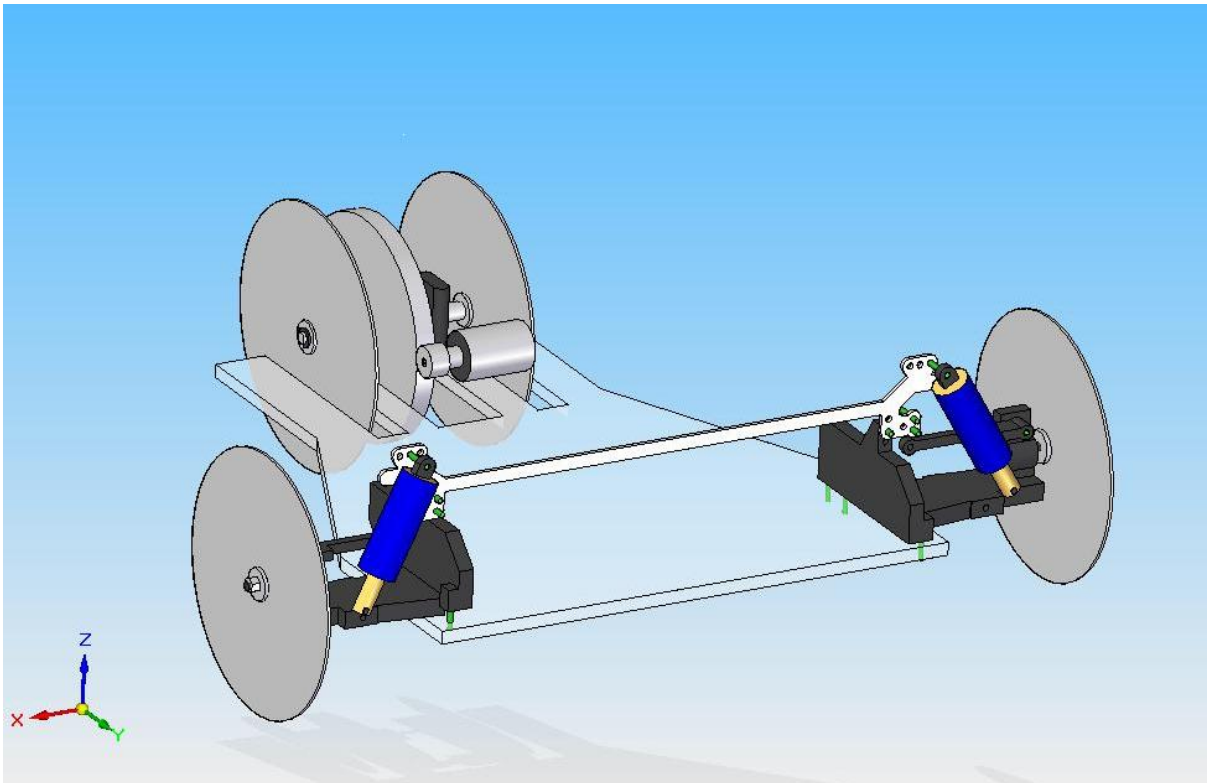
Na het seminarie zijn we als team samen aan een paar pc's op groep T gaan zitten en terwijl een deel van de groep zich bezighield met het controleren en verbeteren van de berekeningen, is een ander deel al aan de slag gegaan met simulink, om hiermee zo snel mogelijk van start te kunnen gaan.

Ondertussen is ook de zoektocht naar materialen volop bezig en is een eerste ontwerp bedacht, geschetst en in Solid Edge gemaakt om ons al een beter idee te geven waar we uiteindelijk naar toe moeten werken.

## **Blog week 5**

Deze week is de laatste hand gelegd aan de berekeningen en hebben we volop gewerkt aan onze simulaties met simulink, wat op bepaalde momenten problemen met zich meebracht. Aangezien we niet met iedereen aan de berekeningen en simulatie konden werken, zijn we ook al begonnen met het verslag voor het Enterprising-gedeelte van het project. Ondertussen hebben we ook tandwielen besteld, die vrijdag aangekomen zijn, zodat we volgende week volop kunnen beginnen met het maken van een eerste assemblage van de SSV. Volgende week zullen we echter ook nog voldoende week hebben met de papieren kant van het project aangezien vrijdag de eerste case wordt afgesloten en de eerste verslagen binnen moeten zijn.

## Tussentijdse beschrijving wagentje



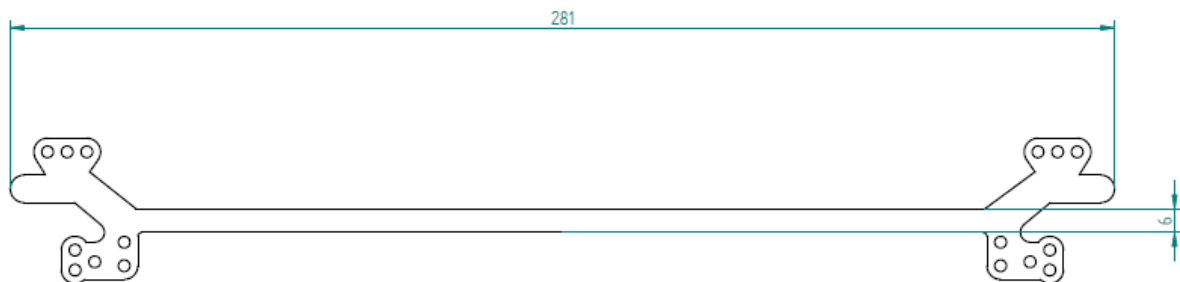
Figuur 1.1 3D-tekening van de SSV zonder het zonnepaneel.

Tot hertoe is er nog niets van het wagentje in elkaar gemonteerd.

De plannen voor de bouw zijn echter al wel gemaakt en de tekening in Solid Edge is ook bijna klaar.

Hier moet enkel nog het systeem voor het monteren van het zonnepaneel opkomen. Hier zijn echter al wel verschillende systemen voor bedacht maar het beste moet nog gekozen worden.

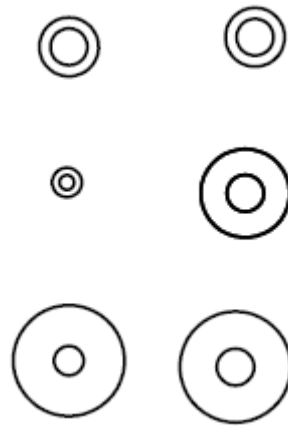
De meeste onderdelen hebben we echter al wel. In week 6 zijn al verschillende onderdelen in het FabLab gemaakt. Alle onderdelen die we daar hebben laten maken zijn uit een plaat plexiglas van 5mm dik gesneden door middel van de lasercutter.



Figuur 1.2 Verbindingsstuk van de ophanging.

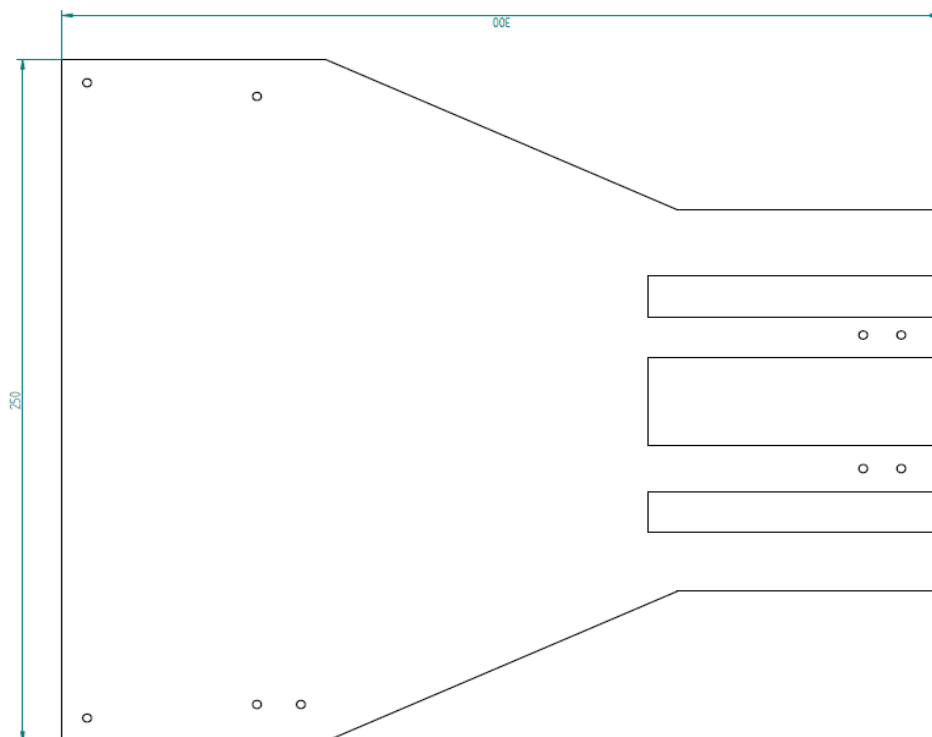
Zo is er ondermeer een onderdeel gemaakt dat de twee stukken van de ophanging met elkaar moet verbinden. De vorm van het originele onderdeel van de gebruikte ophanging is ongeveer behouden, het is alleen wat langer gemaakt.

De volgende onderdelen die gemaakt zijn, zijn enkele plexiglazen busjes. Die zullen gebruikt worden om bijvoorbeeld de gaten tussen de cd en de as op te vullen. Dit moet gebeuren vermits de diameter van het gat in de cd niet even groot is als de diameter van de gebruikte as. Dit zal ook bij de tandwielen gebruikt moeten worden.



Figuur 1.3 Busjes voor de wielen en de tandwielen.

Het laatste onderdeel dat in het FabLab gemaakt is, is de grondplaat. Deze zal voor de globale structuur van de SSV zorgen. De uitsparingen aan de rechter kant van de tekening zijn er om plaats te hebben voor de cd's en het grote tandwiel dat op de as zal aangesloten worden. De kleine gaatjes zijn om bijvoorbeeld de ophanging of de houders voor de as te monteren.



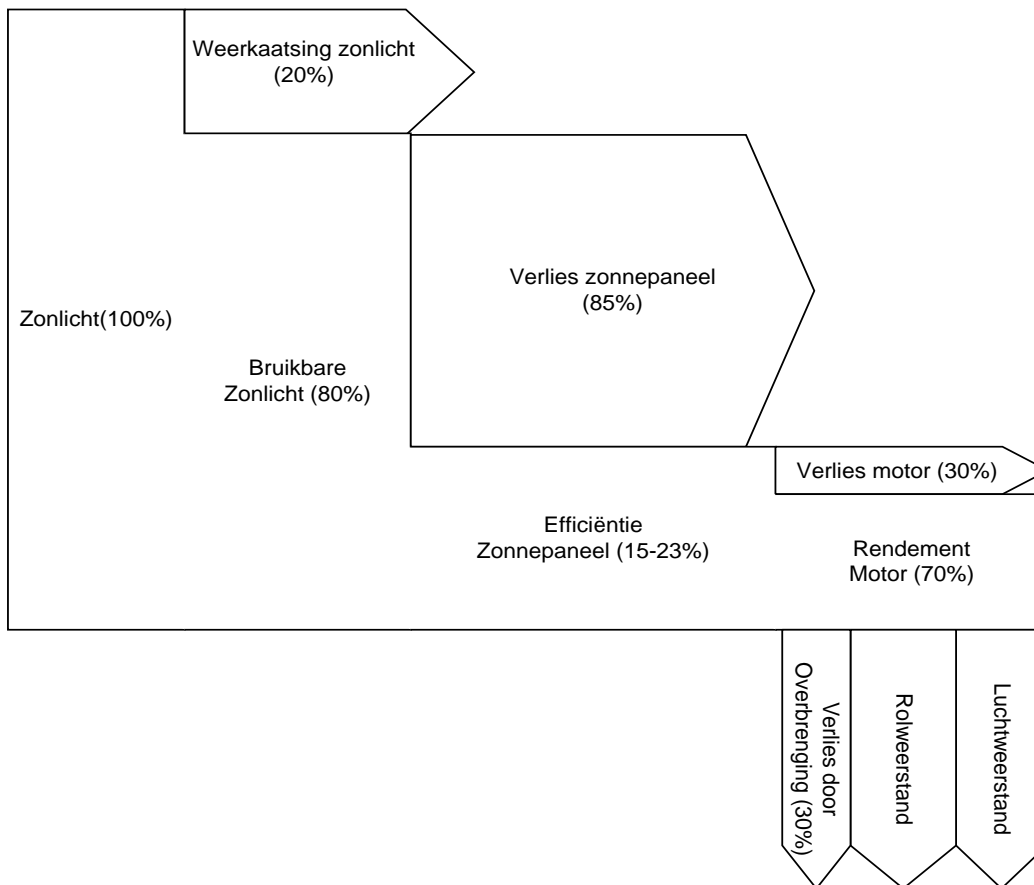
Figuur 1.4 Technische tekening van de grondplaat van de SSV.



## 2. Sankey-diagram

Van het totale zonlicht dat binnenkomt,  $800 \text{ W/m}^2$ , wordt ongeveer 20% weerkaatst. Van het totale zonlicht dat binnenkomt wordt ongeveer 15% omgezet in elektrische energie, wat best wel een laag rendement is. Het is deze energie die als totale inkomende energie beschouwd wordt. De efficiëntie van de motor is volgens de datasheets 70%. Hierbij moeten nog de energieverliezen in de overbrenging en de as en ten gevolge van de wrijving berekend worden. De efficiëntie van de overbrenging en as wordt geschat op 90%. Het verlies door overbrenging van de as en de tandwielen schatten we op 30%. Het energieverlies ten gevolge van de wrijving bestaat uit verschillende componenten: luchtweerstand, rolweerstand en weerstand van het L-profiel in het midden van de weg.

Als  $v = v_{\max} = 3,25 \text{ m/s}$



## Parameterberekening

$$\rho = \frac{P}{RT} = \frac{101300}{289 \cdot 293} = 1,20 \frac{Kg}{m^3}$$
$$C_w = 0,5$$
$$v = v_{max} = 3,25 \frac{m}{s}$$
$$A = A_{zonnepaneel} \cdot \sin 45^\circ = 0,28 \cdot 0,22 \cdot \sin 45^\circ = 0,0436 m^2$$

## Luchtweerstand

$$F_w = \frac{1}{2} \cdot C_w \cdot A \cdot \rho \cdot v^2$$
$$F_w = \frac{1}{2} \cdot 0,5 \cdot 0,0436 \cdot 1,20 \cdot (3,25)^2 = 0,138 N$$
$$P_w = F_w \cdot v_{max} = 0,449 W$$

## Rolweerstand

$$F_{rol} = C_{rr} \cdot m \cdot g = 0,182 N$$
$$P_{rol} = F_{rol} \cdot v_{max} = 0,182 \cdot 3,25 = 0,59 W$$

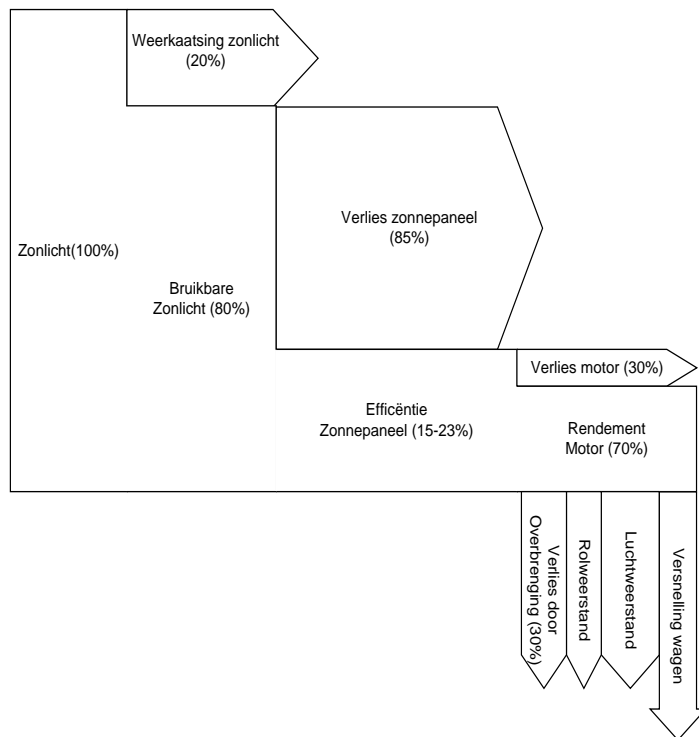
## Weerstand van L-profiel = 0 (verwaarloosbaar klein)

Totale energie van het zonlicht bedraagt =  $800 \text{ W/m}^2 \cdot A_{zonnecellen} = 34,88 \text{ W}$

Na weerkaatsing houden we nu dus nog een goede  $27,9 \text{ W}$ . Slechts een kleine 15% van dit vermogen wordt omgezet in elektrische energie, dus krijgen we een uiteindelijk elektrisch vermogen van  $4,185 \text{ W}$ . Het rendement van de motor bedraagt 70%, wat inhoudt dat we na omzetting in mechanische energie nog een vermogen overhouden van  $2,93 \text{ W}$ . Het totale verlies door overbrenging via tandwielen en as bedraagt ongeveer 30%, welk ons een uiteindelijk vermogen oplevert van . De totale energie die op de wagen werken bedraagt  $2,051 \text{ W} \rightarrow 2,051 \text{ W} - 0,449 \text{ W} - 0,59 \text{ W} = 1,039 \text{ W}$

*Het overblijvende vermogen zou 0 moeten zijn vermits er bij  $v_{max}$  geen versnelling meer mogelijk is.*

Als  $v = \frac{1}{2} v_{\max} = 1,63 \text{ m/s}$



## Luchtweerstand

$$F_w = \frac{1}{2} \cdot C_w \cdot A \cdot \rho \cdot v^2$$

$$F_w = \frac{1}{2} \cdot 0,5 \cdot 0,0436 \cdot 1,20 \cdot (1,63)^2 = 0,0348 \text{ W}$$

$$P_w = F_w \cdot v = 0,0348 \cdot 1,63 = 0,0567$$

## Rolweerstand

$$F_{rol} = C_{rr} \cdot m \cdot g = 0,182$$

$$P_{rol} = F_{rol} \cdot \frac{v_{\max}}{2} = 0,182 \cdot 1,63 = 0,297 \text{ W}$$

$$2,051 \text{ W} - 0,0567 \text{ W} - 0,297 \text{ W} = 1,7 \text{ W}$$

Voor de versnelling van de wagen blijft er van het totale vermogen 1,7W over.

# 3. Berekeningen

## Maximaal Vermogen

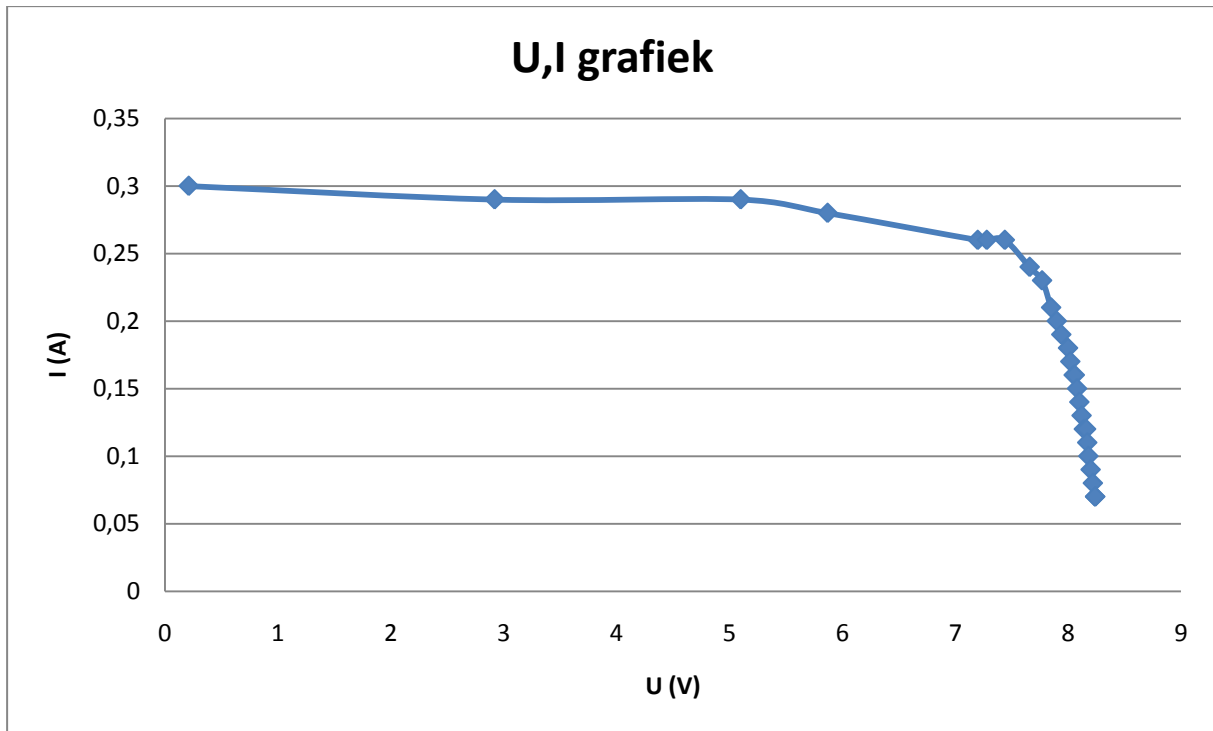
Als start van het project was het de bedoeling dat we de diodefactor van ons zonnepaneel bepaalde aan de hand van experimenteel bepaalde waarden.

## Metingen

De metingen van het zonnepaneel met de lichtintensiteit van de lamp. We bestralen het zonnepaneel met een lamp. We verhogen telkens de weerstand en meten de bijhorende spanning over en stroom door het paneel. Uit de spanning – stroom grafiek kunnen we het maximale vermogen afleiden ( $P = U \times I$ ). Volgens de grafiek zal het maximale vermogen behaald worden bij een spanning van 7,44V.

U(V)	I(A)	R ( $\Omega$ )	P (W)
0,21	0,3	0,7	0,06
2,92	0,29	10,07	0,85
5,1	0,29	17,59	1,48
5,87	0,28	20,96	1,64
7,2	0,26	27,69	1,87
7,28	0,26	28	1,89
7,44	0,26	28,62	1,93
7,66	0,24	31,92	1,84
7,77	0,23	33,78	1,79
7,85	0,21	37,38	1,65
7,9	0,2	39,5	1,58
7,94	0,19	41,79	1,51
8	0,18	44,44	1,44
8,02	0,17	47,18	1,36
8,05	0,16	50,31	1,29
8,06	0,16	50,38	1,29
8,08	0,15	53,87	1,21
8,1	0,14	57,86	1,13
8,12	0,13	62,46	1,06
8,14	0,12	67,83	0,98
8,16	0,12	68	0,98
8,17	0,11	74,27	0,9
8,18	0,1	81,8	0,82
8,2	0,09	91,11	0,74
8,22	0,08	102,75	0,66

Tabel 3.1. De metingen van het zonnepaneel



3.1. De kortsluitstroom in functie van de spanning

### Berekening diode factor

$$I = I_{sc} - I_s \left( e^{\frac{m \cdot N \cdot U}{U_r}} - 1 \right)$$

$I_{sc}$ : kortsluitstroom =  $I_{ph}$  (bij ons zonnepaneel 0.30 A)

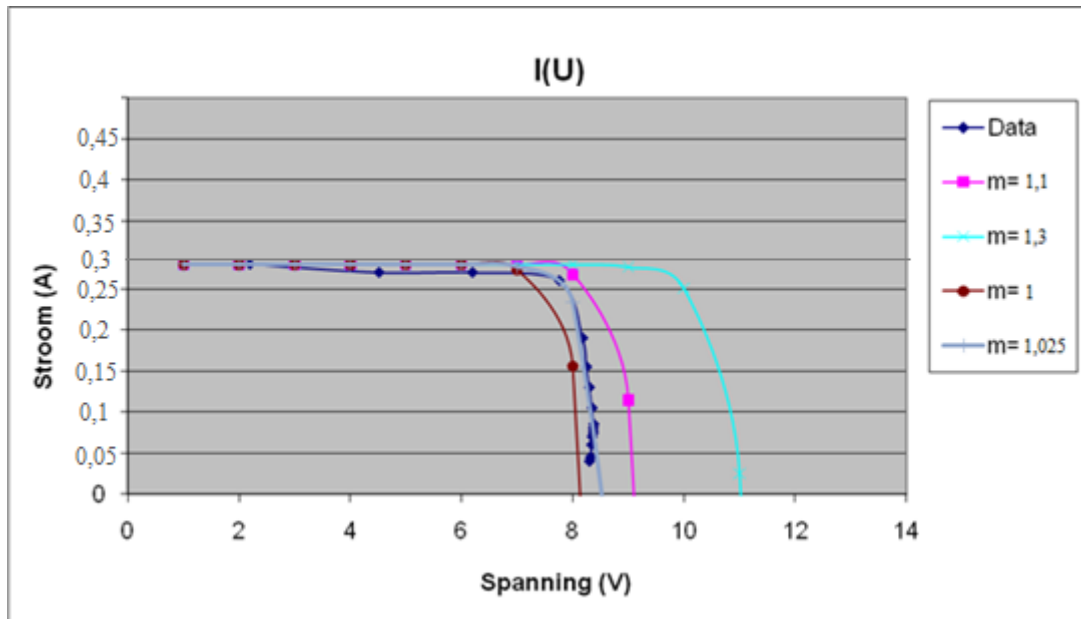
$I_s$ : saturatiestroom ( $10^{-8} \text{ A/m}^2$ , ( $A=41.5 \cdot 63.1 - 0.2 \cdot 63.1 = 2601,9 \text{ mm}^2 = 2601,9 \cdot 10^{-8} \text{ m}^2$ ), dus de saturatiestroom is  $10^{-8} / 2601,9 \cdot 10^{-8} / 15 = 2.5622 \cdot 10^{-5} \text{ A}$ )

$U_r$ : thermische spanning (25,7 mV bij 25°C)

$m$ : diode factor 1...5 (te bepalen door meting)

$N$ : aantal zonnecellen in serie (15 zonnecellen)

De diode factor is dus onze enige onbekende. We gaan nu onze data proberen te benaderen door een geschikte diode factor te zoeken. We kiezen de diode factors systematisch. We berekenen met behulp van de bovenstaande formule de respectievelijke spanningen en stromen. Vervolgens kiezen we die diode factor die de beste benadering is.



3.2. De stromen in functie van de spanningen voor alle verschillende diode factoren

We besluiten hier uit dat onze diode factor 1.025 is. Nu moeten we om ons maximaal vermogen te bepalen onze I(U) – grafiek naar de juiste lichtintensiteit converteren.

### Stand van het zonnepaneel

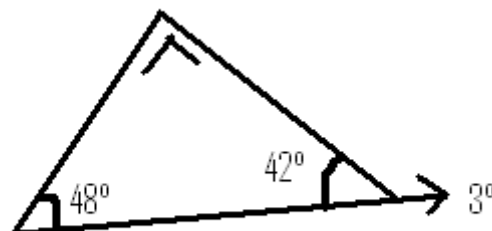
Om te berekenen hoe de stand van ons zonnepaneel moet zijn, hebben we enkele gegevens nodig over hoe de zon staat ten opzichte van de weg op het tijdstip van de race. Op 21 april maakt de zon een hoek van  $48^\circ$  met de weg, op 21 mei zal de zon op  $32^\circ$  staan om 13 en 14uur. Rond 15uur zou deze hoek  $36^\circ$  moeten bedragen. We moeten dus ons zonnepaneel kunnen verzetten naargelang het uur van de race.

De berekening om de hoek van het zonnepaneel, op 21 april, te bepalen ziet er als volgt uit:

$$90^\circ - 48^\circ = 42^\circ$$

$$42^\circ + 3^\circ = 45^\circ$$

Bij de  $42^\circ$  moet nog  $3^\circ$  bijgeteld worden omdat we naar de zon toe rijden. De schans maakt een hoek van  $3^\circ$  dus in totaal wordt dit  $45^\circ$ .



3.3. Schets hoeken van het zonnepaneel

De berekening om de hoek van het zonnepaneel, op 21 mei om 13uur, te bepalen ziet er als volgt uit:

$$90^\circ - 32^\circ = 58^\circ$$

$$58^\circ + 3^\circ = 61^\circ$$

Bij de  $58^\circ$  zal dus ook  $3^\circ$  moeten bijgeteld worden door de bovenstaande reden. De stand van het paneel zal dus moeten variëren tussen  $45^\circ$  en  $61^\circ$ .

## Bepaling van de overbrengingsverhouding

Met de motor moet nu een optimale overbrengingsverhouding gekozen worden zodat de wagen de minst mogelijke tijd nodig heeft om de afstand te overbruggen. Deze paragraaf bevat de werkwijze waarop deze overbrengingsverhouding berekend wordt.

In de overbrenging wordt gebruik gemaakt van tandwielen. De overbrengingsverhouding van de tandwielen ( $i$ ) is de verhouding van het aantal tanden op de aangedreven as ( $z_g$ ) ten opzichte van het aantal tanden op aandrijvende as ( $z_k$ ):

$$i = \frac{z_g}{z_k}$$

De totale overbrengingsverhouding ( $k$ ) moet nog rekening houden met de straal van de wielen:

$$k = \frac{i}{R_{\text{wiel}}}$$

## Berekeningen

We bepalen  $i$ , de overbrengingsverhouding, zo dat de SSV een maximale snelheid behaalt op de helling.

### Gegevens

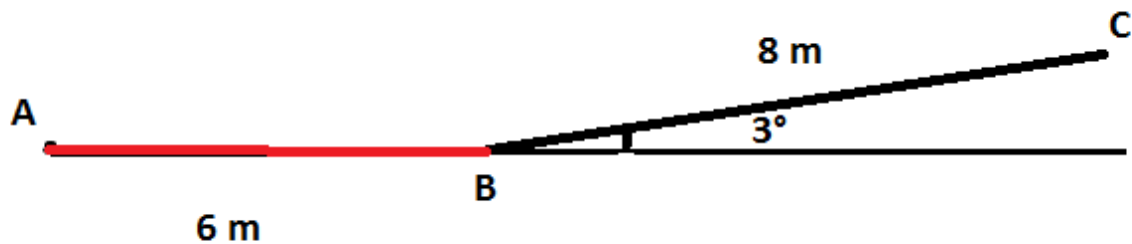
U =	7,44 V	Crr =	0,02646
I =	0,9 A	R <sub>wiel</sub> =	0,040m
η =	0,7	m =	1,0 kg
s =	6,0 m	G =	9,81 N/m

Hierbij geldt:

U (V) is de maximale spanning, I(A) de maximale stroom, η het motorrendement, s (m) de afstand tot de helling, Crr de wrijvingsconstante, R<sub>wiel</sub> de straal van het gekozen wiel, m het gewicht en G de gravitatieconstante.

Crr is extreem laag aangezien we gebruik maken van Mini-discs als wielen. Door hun zeer kleine doorsnede mag de wrijvingsweerstand zo goed als verwaarloosd worden en is de wrijvingsconstante heel klein.

## Vlakke deel



### 3.4. schets parcours

Het maximaal vermogen dat geleverd kan worden door onze motor kan op twee manieren uitgedrukt worden:

$$\begin{aligned}\text{Maximaal vermogen (W)} &= I \cdot U \cdot \eta \\ &= F_{\text{wiel}} \cdot v_{a/b}\end{aligned}$$

Wanneer de gegevens ingevuld worden, wordt een vermogen van 4,6872 W bekomen. Het koppel dat geleverd wordt door het wiel kan ook op twee manieren uitgedrukt worden:

$$\begin{aligned}T_{\text{wiel}} &= 8,55 \cdot \eta \cdot I \cdot 10^{-3} \text{ (Hierbij staat 8,55 voor de motorconstante)} \\ &= F_{\text{wiel}} \cdot R_{\text{wiel}}\end{aligned}$$

Om de tijd, de snelheid en de overbrengingsverhouding te bepalen, moeten **er zoveel** mogelijk onbekenden geëlimineerd worden. Zo kan  $x$ , de afgelegde weg, geschreven worden in functie van de snelheid en de tijd.

$$\begin{aligned}X \text{ (afgelegde weg)} &= x_0 + v_0 t + at^2/2 \\ \text{met } x_0 \text{ en } v_0 &= 0 \\ \Rightarrow x &= at^2/2 \\ \Rightarrow 6 &= 1/2 \cdot v_{a/b} \cdot t_{a/b} \\ \Rightarrow 12 &= v_{a/b} \cdot t_{a/b}\end{aligned}$$

Er zijn drie onbekenden, namelijk  $v_{a/b}$ ,  $t_{a/b}$  en  $F_{\text{wiel}}$  en twee bruikbare vergelijkingen, dus de eerste hoofdwet van de fysica zal de derde vergelijking zijn, namelijk:

$$\begin{aligned}F &= m \cdot a \text{ of} \\ F \cdot t &= m \cdot \Delta v\end{aligned}$$

Dit kan herschreven worden en zo bekomt men:

$$(F_{\text{wiel}} - F_{\text{wrijving}}) \cdot t_{a/b} = v_{a/b} \cdot m$$

Enkel de rolweerstand is meegerekend, de lagerweerstand is reeds ingecaluleerd in het rendement van de motor, namelijk 70%.



Na het invullen van de gegevens,  $F_{\text{wrijving}} = C_{rr} \cdot m \cdot g = 0,2596 \text{ N}$ , krijgt de derde vergelijking volgende vorm:

$$(F_{\text{wiel}} - 0,2596) \cdot t_{a/b} = v_{a/b} \cdot 1$$

Nu gelden er drie vergelijkingen met drie onbekenden, namelijk:

$$(F_{\text{wiel}} - 0,2596) \cdot t_{a/b} = v_{a/b} \cdot 1$$

$$* F_{\text{wiel}} = 1,5624 / v_{a/b}$$

$$* v_{a/b} = 12 / t_{a/b}$$

Indien we  $t_{a/b}$  gelijkstellen aan  $x$ , volgt:

$$(1,5624 / 12 \cdot x - 0,256) \cdot x^2 - 12 = 0$$

$$\Rightarrow 0,1302x^3 - 0,256x^2 - 12 = 0$$

Als oplossing van deze vergelijking krijgen we voor  $x$  een bruikbare waarde van 3,370 s. Nu kunnen ook  $v_{a/b}$ ,  $F_{\text{wiel}}$  en  $i$  berekend worden:

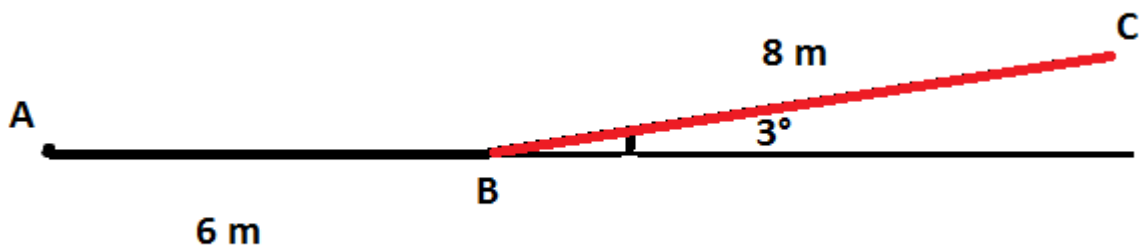
$$t_{a/b} = 3,370 \text{ s}$$

$$v_{a/b} = 3,561 \text{ m/s}$$

$$F_{\text{wiel}} = 1,316 \text{ N}$$

$$i = 9,77$$

## Helling



### 3.5. Schets parcours

Nu berekenen we  $v_{b/c}$  en  $t_{b/c}$ .

$$F_r = F_{\text{wrijving}} + m \cdot g \cdot \sin 3^\circ \text{ met } F_r \text{ als de rolwrijvingskracht op de helling en zo wordt } F_r = 0,773 \text{ N.}$$

Opmerking: op de helling zal de auto blijven versnellen totdat  $F_{\text{wiel}} = F_r$  met  $F_r = 0,773 \text{ N}$ ! Om de uiteindelijke snelheid te berekenen, geldt dat  $F_{\text{wiel}} = 0,773 \text{ N}$ .

Met een verhouding van 9,77 bekommen we zo een koppel van:

$$T_{\text{wiel}} = 8,55 \cdot \eta \cdot i \cdot 10^{-3} \cdot i = F_{\text{wiel}} \cdot R_{\text{wiel}} = 0,031 \text{ N.}$$

De stroom kan zo bepaald worden, namelijk:

$$I = 0,528 \text{ A}$$

U (V)	I (A)	P (W)
0,00	0,900	0,00
0,40	0,900	0,36
0,80	0,900	0,72
1,2	0,900	1,08
1,6	0,900	1,44
2	0,899	1,80
2,4	0,899	2,16
2,8	0,898	2,52
3,2	0,897	2,87
3,6	0,896	3,23
4	0,894	3,57
4,4	0,890	3,92
4,8	0,885	4,25
5,2	0,876	4,56
5,6	0,863	4,83
6	0,842	5,05
6,4	0,810	5,18
6,8	0,760	5,17
7,2	0,682	4,91
7,465	0,608	4,54
7,685	0,528	4,06
7,71	0,518	4,07
7,8	0,478	3,73
8	0,373	2,99
8,2	0,243	1,99
8,4	0,081	0,68
8,46	0,025	0,21
8,68	-0,216	-1,87

Tabel 3.2. Werkelijke U-I-tabel

Wanneer in bovenstaande U-I-tabel gekeken wordt naar de overeenkomstige spanning krijgen we:

$$U = 7,685 \text{ V}$$

Het maximale vermogen op de helling wordt zo:

$$U \cdot I \cdot \eta = F_{\text{wiel}} \cdot v = 2,845 \text{ W}$$

$$\Rightarrow v = 3,680 \text{ m/s}$$

Doordat de helling veel effect heeft op de snelheid van de wagen, zal het evenwicht waar geldt dat  $F_{\text{wiel}} = F_r$  snel bereikt worden, waardoor men kan stellen dat:

$$\Rightarrow t_{b/c} = \pm x/v = 2,174 \text{ s}$$

Als besluit kunnen we concluderen dat met een overbrengingsverhouding van 9,77 de totale tijd 5,544 s bedraagt.

## Optimalisatie

Indien andere verhoudingen overwogen worden, kunnen we kijken of er mogelijk een optimalisatie kan plaatsvinden zodat de zonnwagen minder tijd nodig heeft om de afstand af te leggen. Hierbij wordt rekening gehouden met de verkrijgbare tandwielen zodat deze overbrengingsverhouding ook realiseerbaar is.

### Ratio = 8,5 (100T en 12T)

De versnelling over de zes meter kan berekend worden via enkele omzettingen.

$$\begin{aligned}T_{\text{wiel}} &= 8,55 \cdot 70\% \cdot I \cdot 10^{-3} \cdot i &= 8,55 \cdot 0,7 \cdot 0,9 \cdot 10^{-3} \cdot 8,5 &= 0,0458 \text{ Nm} \\F_{\text{wiel}} &= T_{\text{wiel}} / R_{\text{wiel}} &= 0,0458 / 0,04 &= 1,145 \text{ N} \\a &= (F_{\text{wiel}} - F_r) / m &= (1,145 - 0,2595) \cdot 1 &= 0,885 \text{ m/s}^2\end{aligned}$$

Met de versnelling kan de gemiddelde snelheid en de tijd berekend worden over de vlakke afstand.

$$\begin{aligned}6 &= at^2 / 2 \\12 / 0,885 &= t^2 \\t &= 3,682 \text{ s} \\v_{\text{punt B}} &= t \cdot a = 3,25 \text{ m/s}\end{aligned}$$

Op de helling geldt nog steeds dat de auto blijft versnellen totdat  $F_{\text{wiel}} = F_r$  met  $F_r = 0,773 \text{ N}$ ! Om de uiteindelijke snelheid te berekenen, geldt dat  $F_{\text{wiel}} = 0,773 \text{ N}$ .

Met een verhouding van 8,5 bekomen we zo een koppel van:

$$T_{\text{wiel}} = 8,55 \cdot \eta \cdot I \cdot 10^{-3} \cdot i = F_{\text{wiel}} \cdot R_{\text{wiel}} = 0,031 \text{ N}.$$

De stroom kan zo bepaald worden, namelijk:

$$I = 0,608 \text{ A}$$

Wanneer in de U-I-tabel gekeken wordt naar de overeenkomstige spanning krijgen we:

$$U = 7,465 \text{ V}$$

Het maximale vermogen op de helling wordt zo:

$$\begin{aligned}U \cdot I \cdot \eta &= F_{\text{wiel}} \cdot v = 3,178 \text{ W} \\&=> v = 4,109 \text{ m/s} \\&=> t_{b/c} = \pm x / v = 1,947 \text{ s}\end{aligned}$$

Als besluit kunnen we concluderen dat met een overbrengingsverhouding van 10 de totale tijd 5,628 s bedraagt.

Conclusie: Een overbrengingsverhouding van 9,77 zou beter zijn dan een  $i$  van 8,5, maar deze is niet verkrijgbaar.

### Ratio = 10 (120T en 12T)

De versnelling over de zes meter kan berekend worden via enkele omzettingen.

$$\begin{aligned}T_{\text{wiel}} &= 8,55 \cdot 70\% \cdot I \cdot 10^{-3} \cdot i &= 8,55 \cdot 0,7 \cdot 0,9 \cdot 10^{-3} \cdot 10 &= 0,0539 \text{ Nm} \\F_{\text{wiel}} &= T_{\text{wiel}} / R_{\text{wiel}} &= 0,0539 / 0,04 &= 1,347 \text{ N} \\a &= (F_{\text{wiel}} - F_r) / m &= (1,347 - 0,2595) \cdot 1 &= 1,087 \text{ m/s}^2\end{aligned}$$

Met de versnelling kan de gemiddelde snelheid en de tijd berekend worden over de vlakke afstand.

$$\begin{aligned}6 &= at^2 / 2 \\12 / 1,087 &= t^2 \\t &= 3,322 \text{ s} \\v_{\text{punt B}} &= t \cdot a = 3,611 \text{ m/s}\end{aligned}$$

Op de helling geldt nog steeds dat de auto blijft versnellen totdat  $F_{\text{wiel}} = F_r$  met  $F_r = 0,773 \text{ N}$ ! Om de uiteindelijke snelheid te berekenen, geldt dat  $F_{\text{wiel}} = 0,773 \text{ N}$ . Met een verhouding van 10 bekomen we zo een koppel van:

$$T_{\text{wiel}} = 8,55 \cdot \eta \cdot I \cdot 10^{-3} \cdot i = F_{\text{wiel}} \cdot R_{\text{wiel}} = 0,031 \text{ N}$$

De stroom kan zo bepaald worden, namelijk:

$$I = 0,518 \text{ A}$$

Wanneer in de U-I-tabel gekeken wordt naar de overeenkomstige spanning krijgen we:

$$U = 7,710 \text{ V}$$

Het maximale vermogen op de helling wordt zo:

$$\begin{aligned}U \cdot I \cdot \eta &= F_{\text{wiel}} \cdot v = 2,789 \text{ W} \\&=> v = 3,607 \text{ m/s} \\&=> t_{b/c} = \pm x / v = 2,218 \text{ s}\end{aligned}$$

Als besluit kunnen we concluderen dat met een overbrengingsverhouding van 10 de totale tijd 5,538 s bedraagt.

Conclusie: Een overbrengingsverhouding van 10 zou beter zijn dan een overbrengingsverhouding van 8,5 en 9,77.

### $V_{\text{max}}$ aan het einde van het parcours

In realistische omstandigheden zullen er nog enkele energieverliezen optreden waardoor de overbrengingsverhouding verhoogd moet worden. Zoals eerder aangehaald verliest de auto nog energie door wrijving met de lucht, door rolweerstand en door verliezen in de motor. De energiebalans moet aangepast worden.

$$(\text{rendement motor}) \times F_{\text{motor}} \times x = \frac{m \times v^2}{2} + m \times g \times h + E_{\text{lucht}} + E_{\text{wrijving}} + E_{\text{lagers}}$$

Het rendement van de motor bedraagt 70%. Het energieverbruik van de motor moet dus met 0,70 vermenigvuldigd worden.

De energie die de kracht  $F_{\text{lucht}}$  op de wagen uitvoert bedraagt:

$$E_{\text{lucht}} = \int_0^{x_{\text{max}}} \frac{1}{2} \times \rho \times A \times v^2 dx$$

Met:

- $\rho$  de dichtheid van lucht ( $\text{kg/m}^3$ )
- $A$  het oppervlak van de wagen loodrecht op de bewegingsrichting ( $\text{m}^2$ )
- $v$  de snelheid van de wagen ( $\text{m/s}$ )

Opmerking:  $E_{\text{lagers}}$  zit al meegerekend in het rendement van de motor, namelijk 70%.

**Probleem:**

$v$  moet in functie van  $x$  geschreven worden aangezien  $v$  afhankelijk van  $x$  is.

**Oplossing:**

Om deze integraal op te lossen moet  $v$  in functie van  $x$  geschreven worden. Voor een eenparig versnelde beweging geldt dat de verplaatsing  $x$  gelijk is aan:

$$x = x_0 + v_0 t + \frac{a \times t^2}{2}$$

De beginpositie en -snelheid zijn beide nul, dus  $x = \frac{a \times t^2}{2}$ .

Voor de snelheid geldt eveneens dat  $v = a \times t$ . De tijd kan dan uitgedrukt worden in functie van de snelheid en de versnelling:

$$t = \frac{v}{a}$$

Met deze vergelijking kan de tijd uit de bewegingsvergelijking geëlimineerd worden:

$$x = \frac{v^2}{2 \times a}$$

De snelheid  $v$  is nu bijna volledig uitgedrukt in  $x$ :

$$v = \sqrt{2 \times a \times x}$$

De versnelling kan geëlimineerd worden door deze vergelijking te bekijken op het moment dat de auto het einde van de baan bereikt heeft, dus  $x = x_{\text{max}} = 14 \text{ m}$ . Op dat moment is de snelheid  $v_{\text{max}}$ . Deze snelheid is reeds berekend in de kinetische energie van de wagen:

$$v_{\text{max}} = \frac{\omega}{k} = \frac{U}{k \times \Phi}$$

Met deze  $v_{\text{max}}$  en  $x_{\text{max}}$  kan nu een waarde voor de versnelling in functie van  $k$  gevonden worden.

$$a = \frac{U^2}{2 \times x_{\text{max}} \times k^2 \times \Phi^2}$$

Dus nu kan v volledig in functie van x geschreven worden:

$$v = \sqrt{2 \times \frac{U^2}{2 \times x_{max} \times k^2 \times \Phi^2} \times x} = \frac{U}{k \times \Phi} \times \sqrt{\frac{x}{x_{max}}}$$

De energie die de wagen aan de lucht geeft is:

$$E_{lucht} = \int_0^{x_{max}} \frac{1}{2} \times \rho \times A \times \frac{U^2}{k^2 \times \Phi^2} \times \frac{x}{x_{max}} dx$$

$$E_{lucht} = \frac{1}{2} \times \rho \times A \times \frac{U^2}{k^2 \times \Phi^2} \times \frac{1}{x_{max}} \times \left[ \frac{x^2}{2} \right]_0^{x_{max}}$$

$$E_{lucht} = \frac{1}{4} \times \rho \times A \times \frac{U^2}{k^2 \times \Phi^2} \times x_{max}$$

Maar de luchtweerstand mag verwaarloosd worden voor de berekeningen.

De wrijvingskracht die de wielen ondervinden door het contact met de ondergrond  $F_{wrijving} = \mu \cdot F_N$ . De grootte van de normaalkracht  $F_N$  is gelijk aan de verticale component van de gewichtskracht.

Hierdoor is  $F_{wrijving} = \mu \times m \times g \times \cos 3^\circ$ .

Deze kracht verbruikt energie:

$$E_{wrijving} = \mu \times m \times g \times \cos 3^\circ \times x$$

De totale energiebalans kan nu opgesteld worden:

$$0,70 \times k \times \phi \times I \times x = \frac{m \times U^2}{2 \times k^2 \times \phi^2} + m \times g \times h + \mu \times m \times g \times \cos 3^\circ \times (x - 6) + \mu \times m \times g \times (x - 8)$$

### Gegevens:

x= 14 m

$\rho = 1,204 \text{ kg/m}^3$

A= 0,0168 m<sup>2</sup> (We nemen hiervoor een frontaal oppervlakte van 8 op 21 cm.)

U= 7,44 V

$\phi = 8,55 \text{ mNm/A}$

Enkel k is de onbekende. Door de totale formule kan k bepaalde worden.

Wanneer de gegevens ingevuld worden bekomt men de derdegraads vergelijking:

$$0,075411k^3 = 378602 + 100,173k^2$$

Deze vergelijking heeft slechts één reële oplossing voor  $k = 213,1555 \text{ m}^{-1}$ . Voor wielen met een straal  $R = 0,040 \text{ m}$  is de overbrengingsverhouding  $i = 8,53$ . Een exacte overbrengingsverhouding van 8,53 bereiken is moeilijk, maar met tandwielen met 12 tanden aan de motor en 100 tanden aan de as voor de wielen bedraagt de overbrengingsverhouding 8,5. Dit is een goede benadering.

**Conclusie: om een  $v_{max}$  op het einde van de weg te bekommen, moet de overbrengingsverhouding 8,53 bedragen.**

## De overbrenging met behulp van tandwielen

Uit de berekeningen voor de overbrenging, bleek dat er een overbrengingsverhouding ( $i$ ) van 8,5 nodig was om wielen met straal 4,0 cm voort te laten bewegen. Deze wielen zijn gebruikte mini-disc's.

- $Z_1 = 12$  tanden
- $Z_2 = ?$

$$Z_2/Z_1 = 8,5 = i$$

$$\Rightarrow Z_2 = 100$$

Het tweede tandwiel moest dus 100 tanden hebben. Wij konden één bemachtigen van 100 tanden wat dus geen afwijking geeft. De overbrengingsverhouding ligt iets hoger wat positief is gezien er nog geen rekening werd gehouden met andere energieverliezen.

## Luchtweerstand

De luchtweerstand wordt nooit meegerekend in de bovenstaande berekeningen omdat aangenomen wordt dat het effect op de uiteindelijke totale tijd verwaarloosbaar is. Dit wordt in dit onderdeel al dan niet bevestigd met een berekening van de luchtweerstand.

De weerstand wordt bepaald door onderstaande formule:

$$E_{\text{lucht}} = 1/4 \times \rho \times A \times U^2 / (k^2 \times \Phi^2) \times X_{\text{max}}$$

Wanneer onze gegevens ingevuld worden, wordt een  $E_{\text{lucht}}$  bekomen van  $1,1799 \times 10^{-6}$  J. Omdat deze uitkomst heel klein is in vergelijking met de rolwrijving, kan besloten worden dat de luchtweerstand verwaarloosd mag worden in bovenstaande berekeningen.

## Opmerking

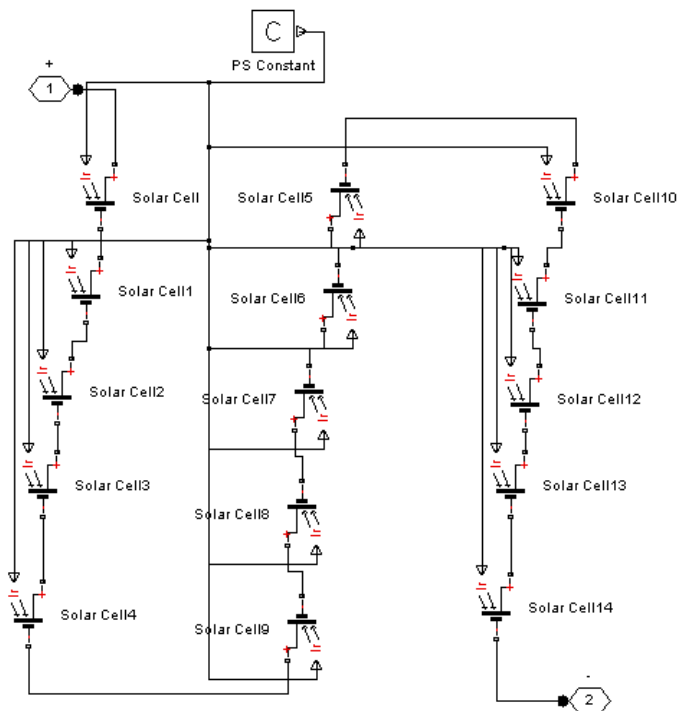
Aan de hand van de berekeningen hebben we onze tandwielen besteld, maar toen deze geleverd werden, bleek dat deze, met de gebruikte straal in onze berekeningen, tegen de grond zouden komen bij ons huidige model. Daarom werken we in plaats van met een straal van 0.04m met een straal van 0.06m, dat komt neer op een verandering van een kleine CD naar een normale CD. Deze verandering van straal hebben we echter niet meer in onze manuele berekeningen aangepast en is enkel terug te vinden in het verslag van simulink.

# 4. Case Simulink

## Simulatie van de SSV

Om ten volle voorbereid te zijn aan de race en niets aan het toeval over te laten, werd er ons gevraagd een simulatie op te bouwen, gebruik makende van het programma Simulink. Dit hield in dat we onze SSV moesten opbouwen in Simulink en er zo interessante gegevens uit te extrapoleren. De eerste stap was uiteraard om te bepalen hoe we deze simulatie moesten opbouwen. Het principe van onze simulatie is heel simpel. We hebben 15 zonnecellen met bepaalde karakteristieken, die we proefondervindelijk hebben bepaald, die in serie staan met elkaar, welke die door middel van zonlicht een spanning zullen opwekken. Deze spanning wordt aan de motor gehangen en vervolgens dus omgezet in mechanische energie. Deze zal eerst een rotatie van de as van de motor tot gevolg hebben, welke dan door onze eerder bepaalde overbrengingsverhouding versterkt wordt en vervolgens omgezet wordt in een translatie.

Eerst een vooraf moest er een zonnepaneel worden gebouwd als startpunt van de simulatie, welke er zo kwam uit te zien:



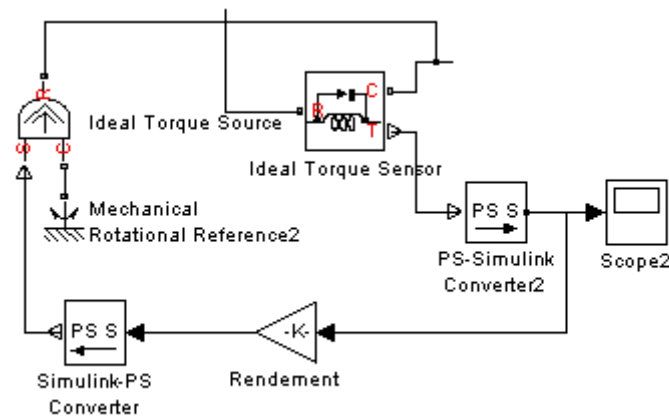
4.1. Simulink-model van het zonnepaneel.



Een tweede, en heel belangrijke stap, was het bepalen van de lasten die gaan werken op onze zonnewagen. Deze werden eerder in het verslag van de berekeningen al volledig uitgewerkt en berekend, dus hier volgt een verkorte versie:

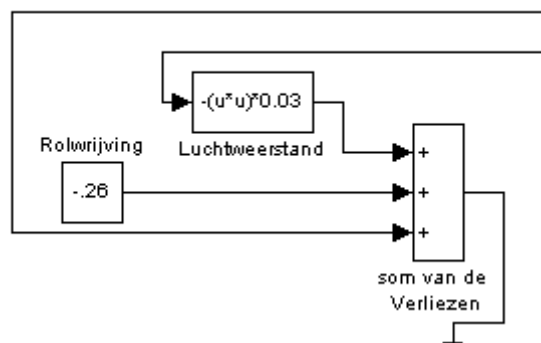
- De rolweerstand
- De inwendige verliezen (motor + assen +...), welke zijn verwerkt in het rendement
- De luchtweerstand
- De zwaartekracht

Het verwerken van de inwendige verliezen werd op deze manier opgelost, namelijk door de opgewekte mechanische energie te nemen, en er slechts 70% van door te laten voor gebruik.



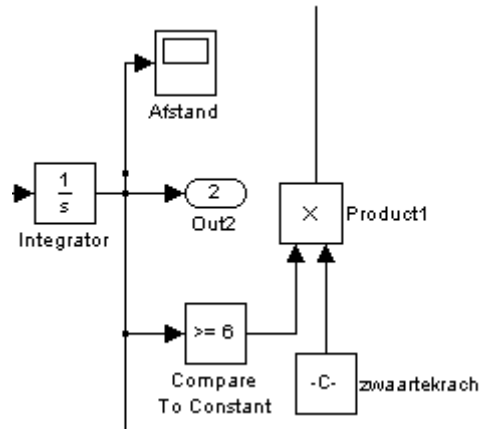
#### 4.2. Rendementsverwerking.

De rest van de verliezen werden dan als volgt in kaart gebracht:



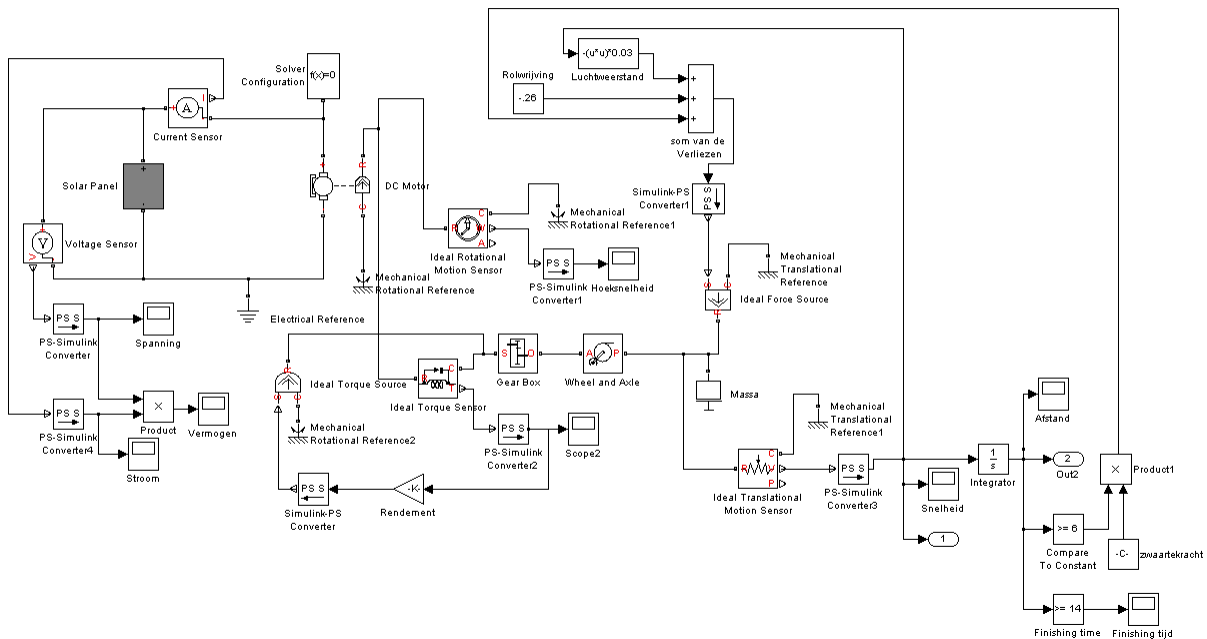
#### 4.3. Verliezen worden bij elkaar opgeteld en vervolgens verrekend.

Deze laatste belasting vergde echter enig denkwerk. Deze moest pas van kracht gaan zodra de zonnewagen een afstand van 6 meter had afgelegd en we moesten dus als het ware een Heavisidefunctie simuleren in Simulink. Na enig denkwerk kwamen we met een eenvoudige oplossing op de proppen. De “compare to constant”-Block geeft een 1 als aan de voorwaarde voldaan worden en werkt dus als een boolean component. Deze waardes kunnen dus gebruikt worden om een Heavisidefunctie te simuleren. Het enige dat dan nog gedaan moet worden is deze 1 te vermenigvuldigen met de waarde van het verlies te wijten aan zwaartekracht en deze door te trekken naar de optelling.



4.4. De waarde van de afstand wordt ingelezen, vergeleken en vervolgens vermenigvuldigd.

De uiteindelijke simulatie kwam er dan als volgt uit te zien.



4.5. Het finale model voor onze SSV.

## Lijst met constanten

### Algemeen

Massa = 0.7 kg

Straal van het wiel = 0.06 m

Overbrengingverhouding = 10

### Zonnepaneel

Irradiatie = 800 W/m<sup>2</sup>

Kortsluitstroom = 0.9 A

Openklemspanning = 0.55V

Diodefactor = 1.025

### Motor

Rendement = 0.70

Motorweerstand = 3.2 Ω

Statorstroom = 10<sup>-8</sup> A

Motorspoel = 2.22 \* 10<sup>-4</sup> H

Rotor inertie = 4.29 g\*cm<sup>2</sup>

Rotor damping = 0

### Verliezen

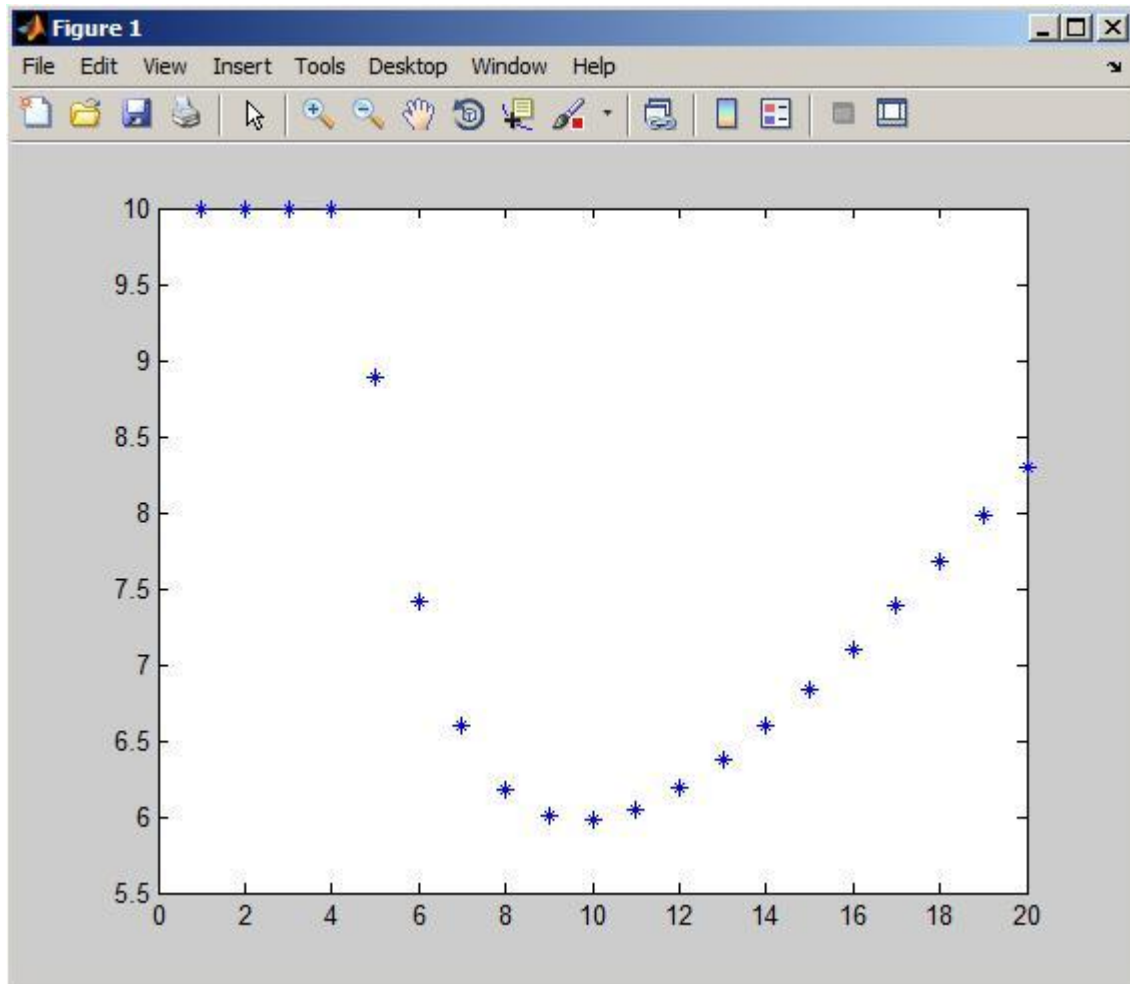
Luchtweerstand =  $\frac{1}{2} * 0.05\text{m}^2 * 0.5 * 1.204\text{kg/m}^3 * v^2 = 0.03v^2$

Rolweerstand = 0.26 N

Zwaartekracht =  $9.81\text{m/sec}^2 * \sin(3/180) * 0.7\text{kg} = 0.36\text{ N}$

## M-file

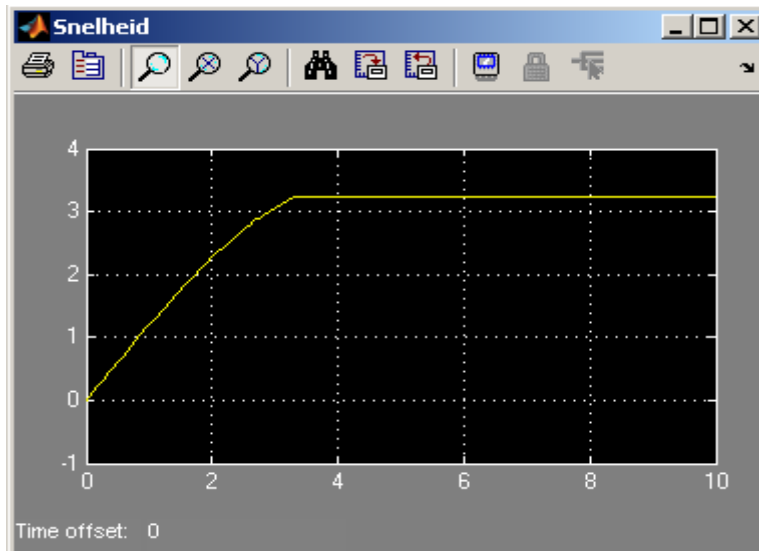
De bedoeling was het bepalen van de optimale overbrengingsverhouding aan de hand van de m-file. Deze ging voor elke overbrengingsverhouding van 1 tot 20 simuleren wat de finishtijd zou zijn. De optimale overbrengingsverhouding zou volgens deze simulatie liggen tussen de 9 en de 10, hetgeen we voorafgaand in de berekeningen berekend hadden.



4.6. De overbrengingsverhouding (x-as) in functie van de tijd (y-as)

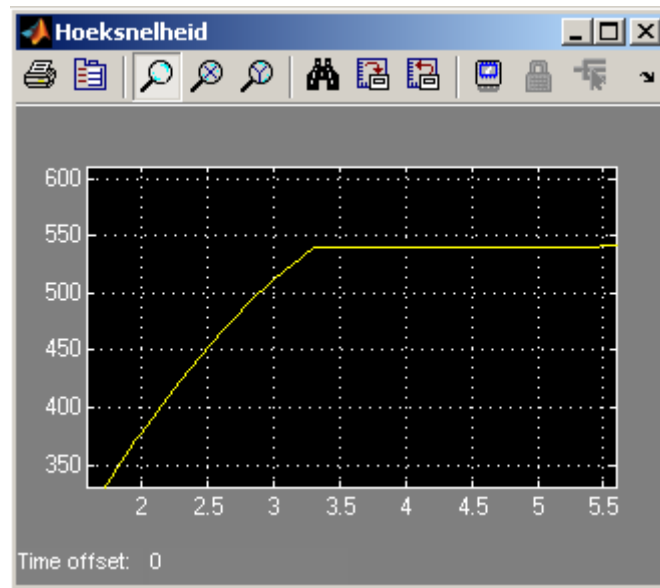
## Interpretatie van de data

### 1. Snelheid



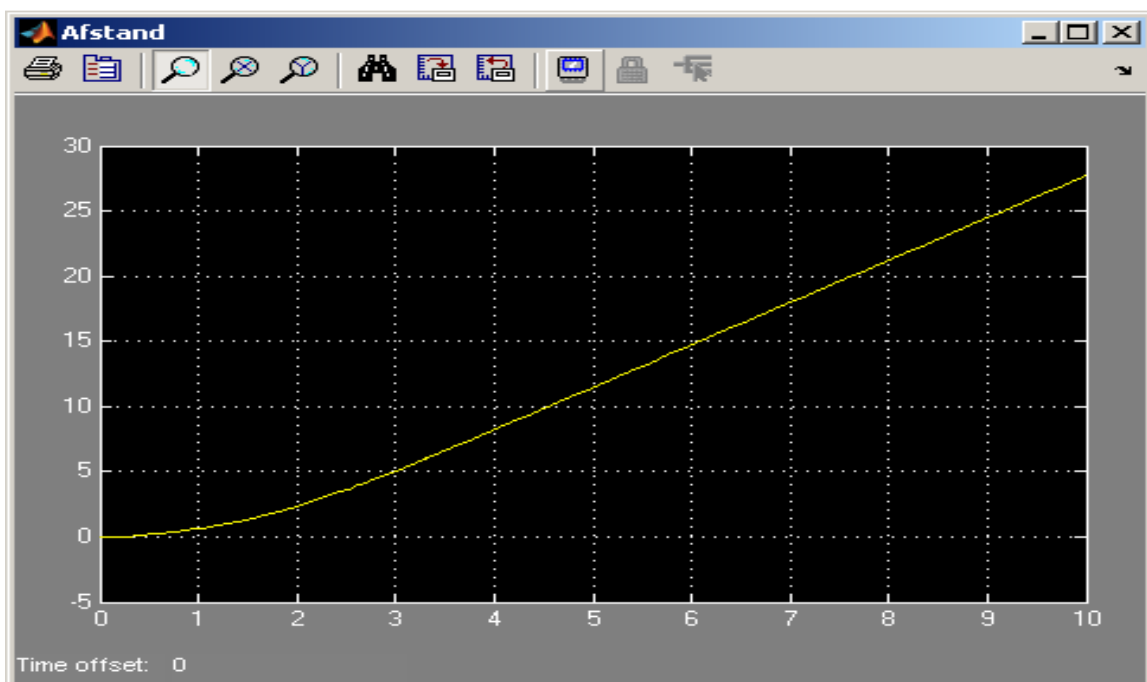
4.7. Snelheidsverloop van onze SSV.

Zoals te zien op de grafiek, bereiken we op een tijdstip van 3.1 seconden, af te lezen op de X-as, een snelheid van ongeveer 3.25 m/s, af te lezen op de Y-as. Vanaf dat moment zal onze SSV de helling bereiken en zal er dus een extra verlies optreden, namelijk de zwaartekracht die in werking zal treden. Een zelfde verloop zien we als we naar de curve van de hoeksnelheid kijken. Logisch ook, want de snelheid is een omzetting van de rotatiesnelheid van motor-as naar translatie die onze wagen zal doen bewegen. Het is dus ook vanzelfsprekend dat deze 2 grafieken een sterke correlatie hebben.



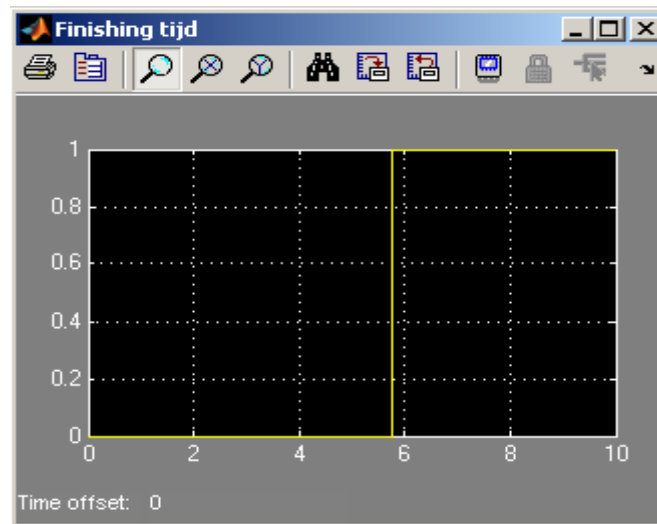
4.8. Verloop van de hoeksnelheid van de motor-as in radialen/sec.

## 2. Afstand



4.9. Afstandsverloop van onze SSV.

Op deze grafiek is opnieuw te zien hoe er rond de 3 seconden plots een verandering is in het verloop van de curve. Hier is er als het ware een korte knik die onmiddellijk weer verdwijnt, maar wel een afvlakking van de stijgende rechte met zich meebrengt, welk niet erg duidelijk te zien is, maar zeker wel te merken zal zijn in de race. Om te bepalen wanneer we zullen finishen in ideale omstandigheden, hebben we opnieuw een Heaviside ingebouwd die van kracht gaat zodra onze wagen de volle 14 meter heeft afgelegd. Als we deze grafiek dan laten plotten, dan zien we dat we na een goede 5.75 seconden zouden finishen, wat zeker geen slechte tijd is.



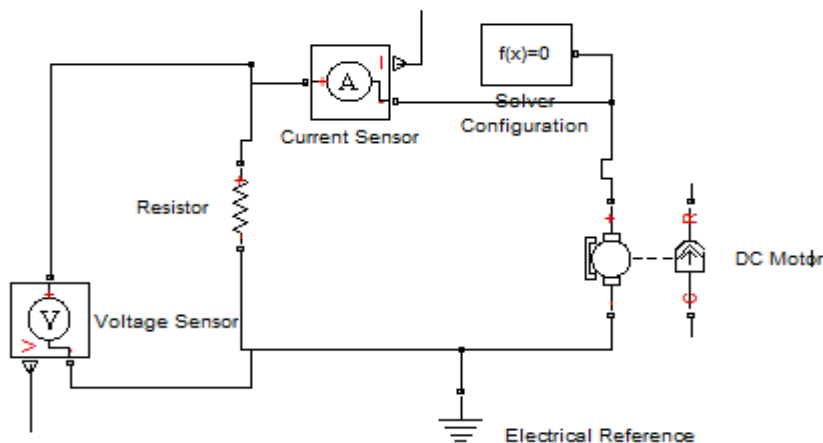
4.10. De verwachte tijd waarop de finish bereikt zou worden.

## Vrij rollen van een helling van 1 meter

In dit deel van de case moet bepaald worden hoe ver het wagentje rolt als het losgekoppeld is van het zonnepaneel en als het over een afstand van 1 m van de helling van 3 graden rolt. Dit wordt gesimuleerd door in Simulink het blokje van het zonnepaneel te vervangen door een grote weerstand (100GΩ). Hierdoor zal de motor niet meer aangedreven worden en kan het wagentje vrij rollen. De enige kracht die het wagentje kan laten vooruit bewegen is dus de zwaartekracht. Op het vlakke stuk zal de zwaartekracht het wagentje niet meer versnellen vermits ze loodrecht op de bewegingsrichting staat. Gedurende de hele rit zullen er enkele tegenwerkende krachten zijn: de luchtweerstand en de wrijving van motor, lagers en wielen. De luchtweerstand zal bij benadering 0 N gesteld kunnen worden vermits de snelheid nu zelfs nog lager ligt dan wanneer de auto de helling oprijdt. De wrijvingskrachten zullen hetzelfde blijven als wanneer het autootje wel wordt aangedreven. Deze bedraagt dus nog steeds 0,309N bepaald in Sankey diagram in Case 2.

## Simulink

### Weerstand

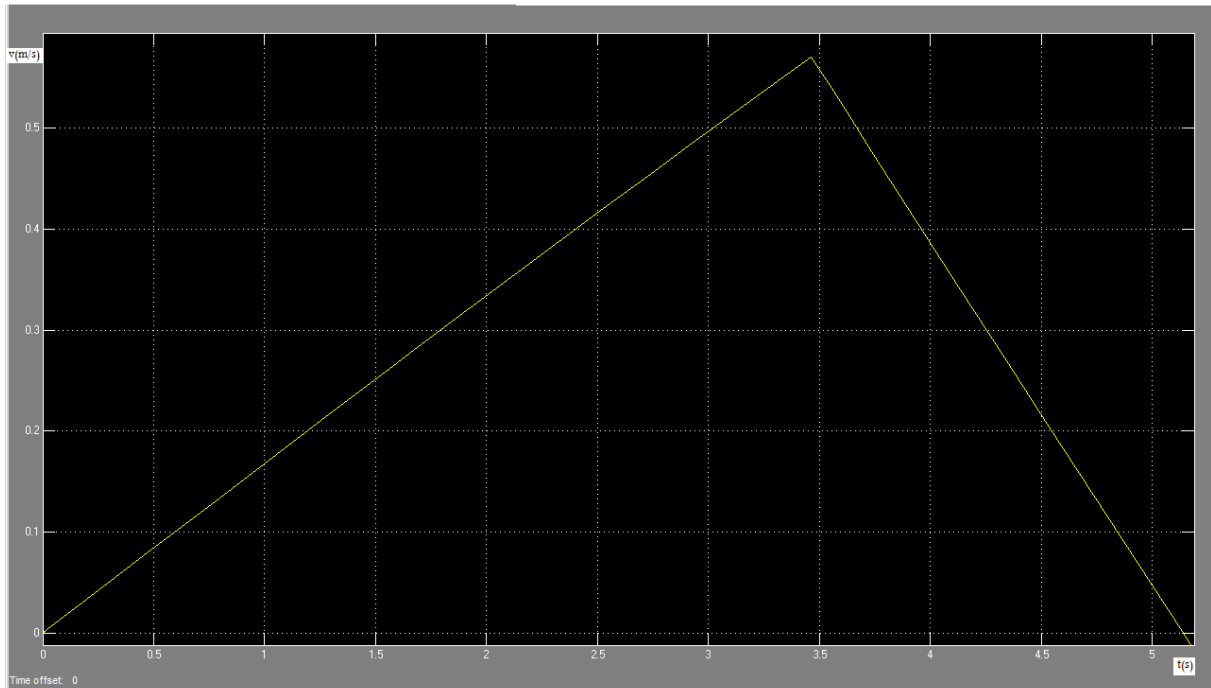


4.11. De schematische weergave van het losgekoppeld zonnepaneel

#### 4.10. Vervanging van het zonnepaneel.

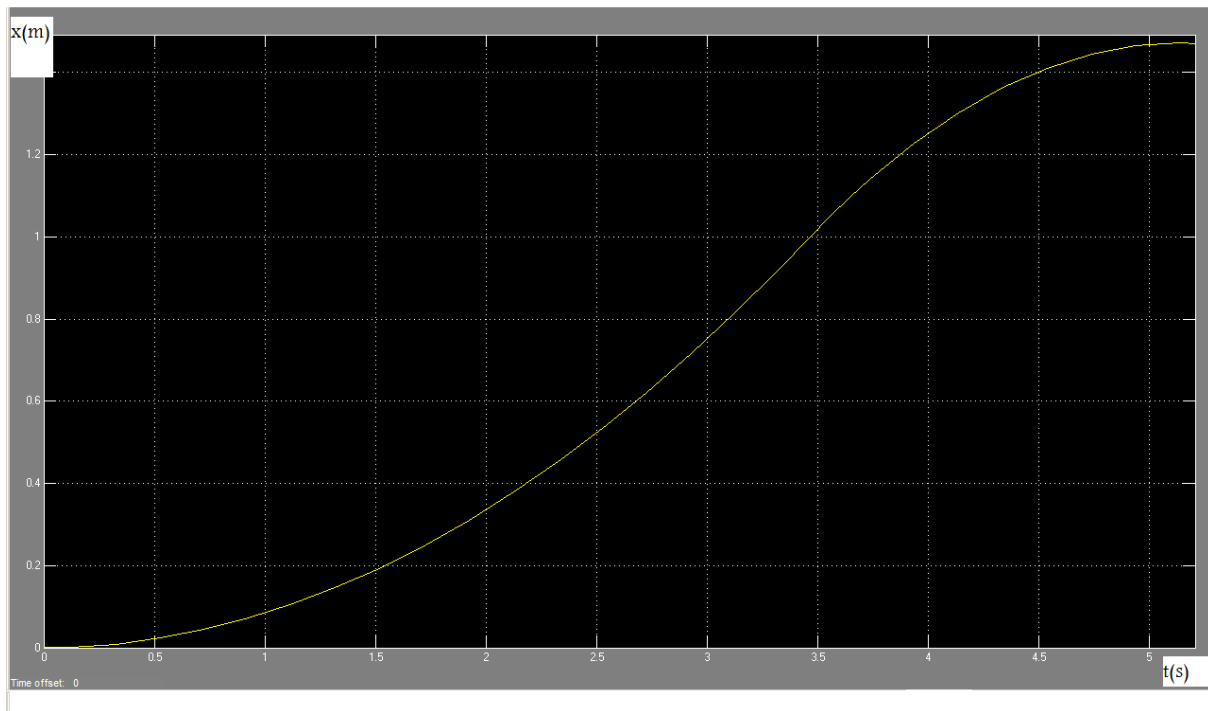
Hierboven is het deel van het schema waarmee het deel van de zwaartekracht dat enkel op de helling de auto doet versnellen weergegeven. Dankzij de Compare To Constant blok wordt die kracht enkel tot het einde van die één meter in rekening gebracht. Zolang de eerste meter nog niet is afgelegd zal er een 1 uit die Compare blok komen. Die zal dan vermenigvuldigd worden met de Constant 1 waarvan de waarde  $0.903 \cdot 9.81 \cdot \sin(\pi/60)$  is. Die waarde is de waarde van de component van de zwaartekracht die evenwijdig loopt met de baan. Deze waarde gaat dan naar de netsum blok. Als de eerste meter wel is afgelegd komt er een 0 uit de Compare blok waardoor de Constant 1 niet meer meetelt.





#### 4.12. De snelheid in functie van de tijd.

Op de bovenstaande grafiek is de snelheid in functie van de tijd weergegeven. Het valt onmiddellijk op dat de grafiek in twee delen kan opgesplitst worden. Het eerste deel is het deel waar de snelheid stijgt. Tijdens die periode zal het wagentje nog van de helling rollen en dus nog versneld worden door de zwaartekracht. Vermits de grafiek een rechte is kan er dus ook gesteld worden dat er een constante versnelling is. Dit is ook logisch vermits de hoek van de helling gedurende die eerste meter constant blijft. Op het moment dat de snelheid terug begint te dalen zal dus de eerste meter zijn afgelegd. Vanaf dan zal de zwaartekracht geen invloed meer hebben op de snelheid. Dan zullen enkel nog wrijvingskrachten en de luchtweerstand invloed hebben op het wagentje. Deze zin van deze krachten ligt allemaal tegen de zin van de beweging in waardoor het wagentje zal vertragen tot het terug stil staat. Tijdens de rit wordt een topsnelheid bereikt van 0,570 m/s wat weergegeven is al een maximum op deze grafiek en die snelheid wordt bereikt na 3,46 s. Op die plaats zal er dus in de grafiek van de afstand in functie van de tijd een buigpunt waargenomen moeten worden.



#### 4.13. Weergave van waar de SSV tot stilstand zal komen.

Op deze 2<sup>e</sup> grafiek is de totaal afgelegde afstand weergegeven in functie van de tijd. De volledige grafiek vormt een parabool, aangezien Simulink er vanuit gaat dat de zonnewagen, eens hij uitgebald is, de tijdens de afdaling gegenereerde energie van de motor zal gebruiken om terug te keren naar zijn oorspronkelijke positie, wat uiteraard niet juist is bij de echte zonnewagen. Daarom bespreken we enkel de eerste helft van de grafiek, tot op het punt dat de SSV helemaal gestopt is, wat in de grafiek af te lezen valt als de top van de grafiek. De top ligt op 1,472 m wat de totaal afgelegde afstand is. Als we van dit getal 1m aftrekken om de helling uit de resultaten te halen, kunnen we dus besluiten dat de wagen nog 0,472 m aflegt voor hij volledig stilstand, vertrekkende van een afstand van 1m op een helling van 3°.

Op de grafiek kunnen we ook zien dat het afleggen van de totale afstand een totale tijd inneemt van 5,136 s en dat er een buigpunt van de grafiek ligt op 3,46 s ligt. Dit buigpunt duidt de plaats aan waar de SSV van de helling op het rechte stuk komt, de topsnelheid bereikt is en de SSV start met uitbollen, wat nog 1,676 s in beslag zal nemen en in die tijd zal de SSV nog een afstand van 0.472 m afleggen.