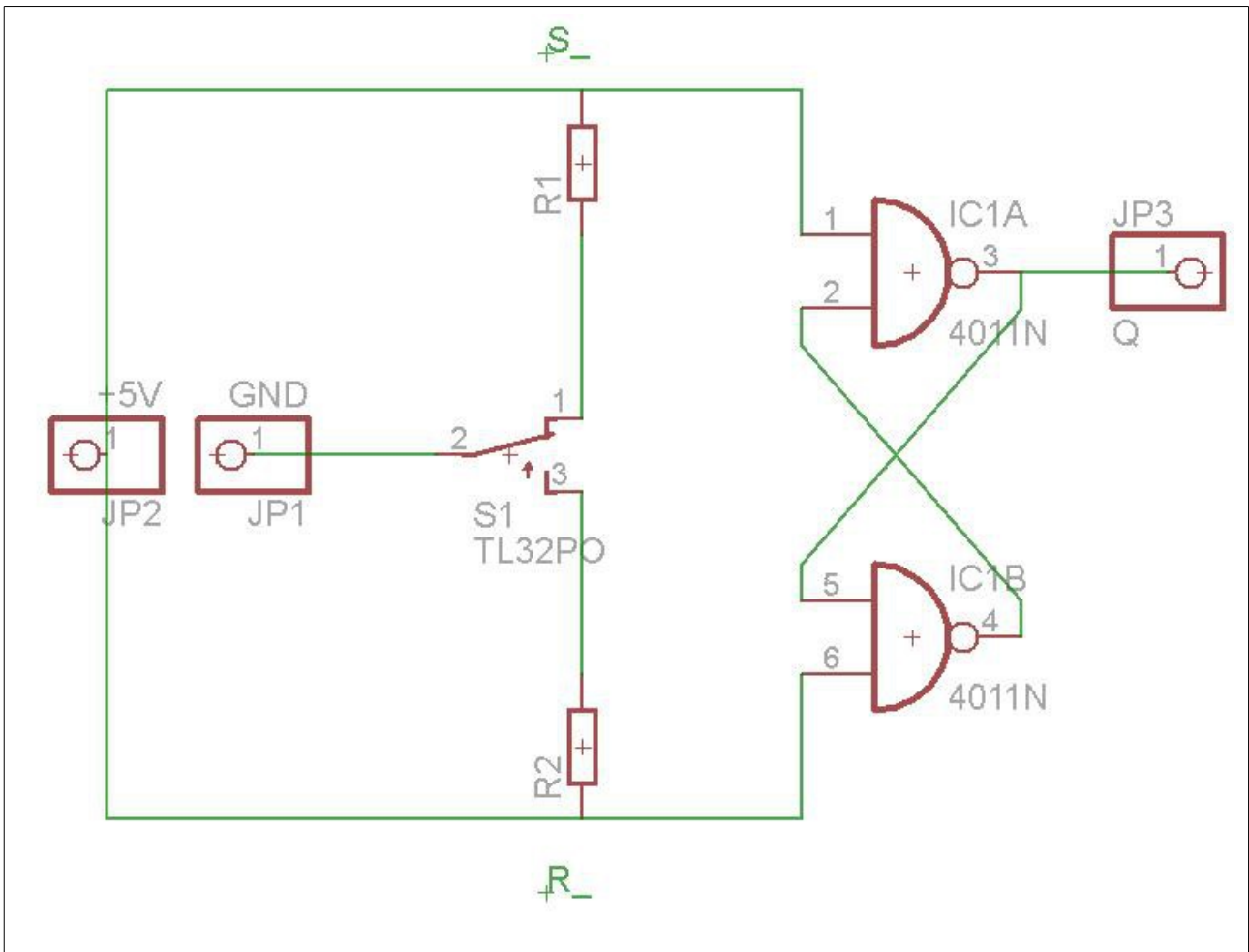


Schalterentprellung

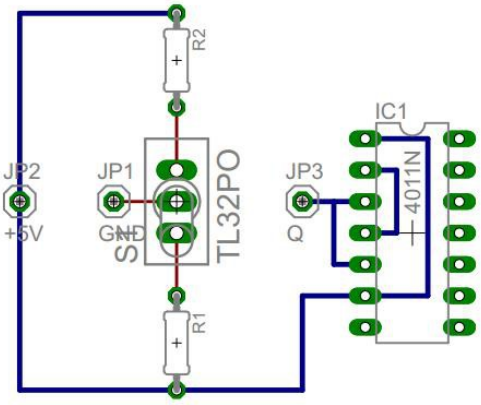
Schaltung



In dieser Schaltung wird das Setzen und Rücksetzen an einem NAND-Latch über mechanische Kontakte vorgenommen. Diese Schaltung wird als Entprellschaltung für Relais und Taster verwendet, da stets nur die erste Kontaktgabe wirksam ist.

Schalterentprellung

Board



Schalterentprellung

Ergebnis

