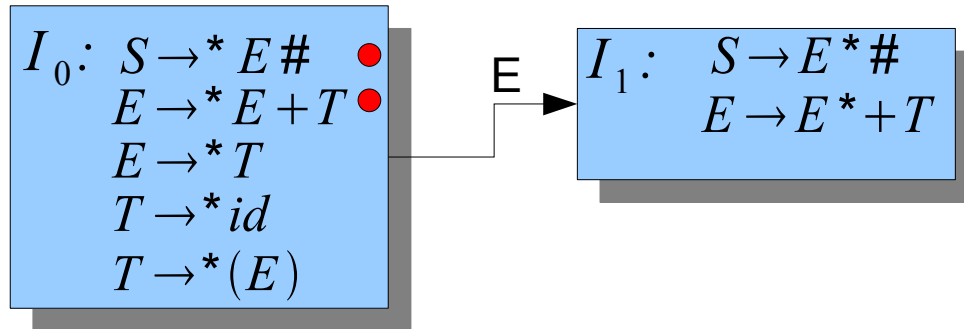


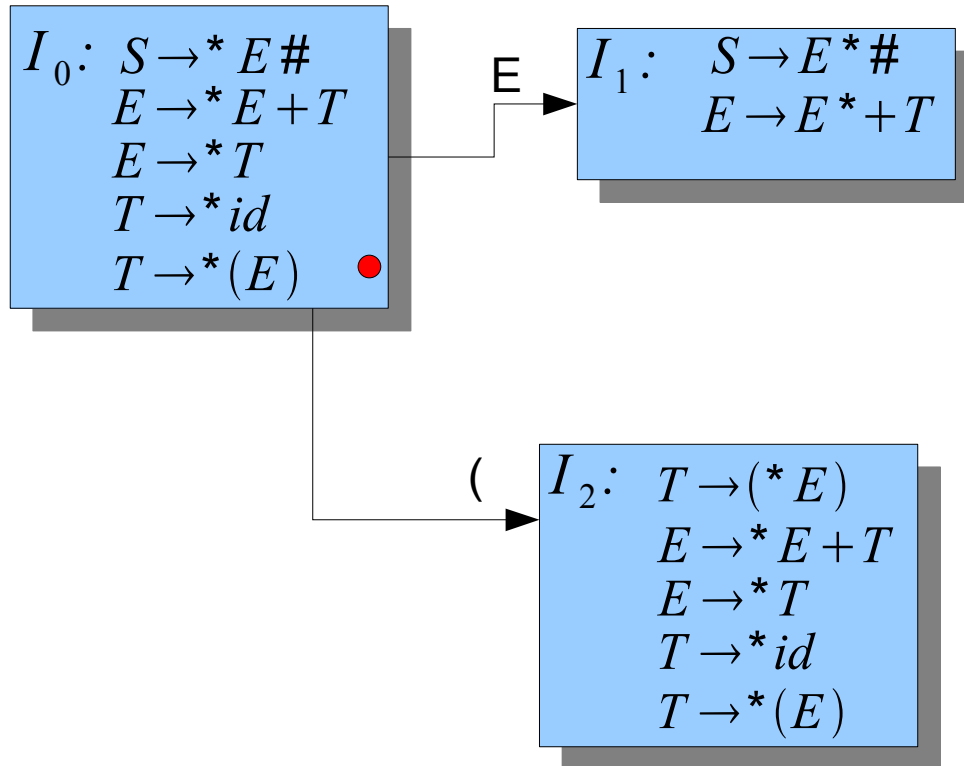
Bildung der kanonischen LR(0)-Kollektion

I_0 : $S \rightarrow^* E \#$
 $E \rightarrow^* E + T$
 $E \rightarrow^* T$
 $T \rightarrow^* id$
 $T \rightarrow^* (E)$

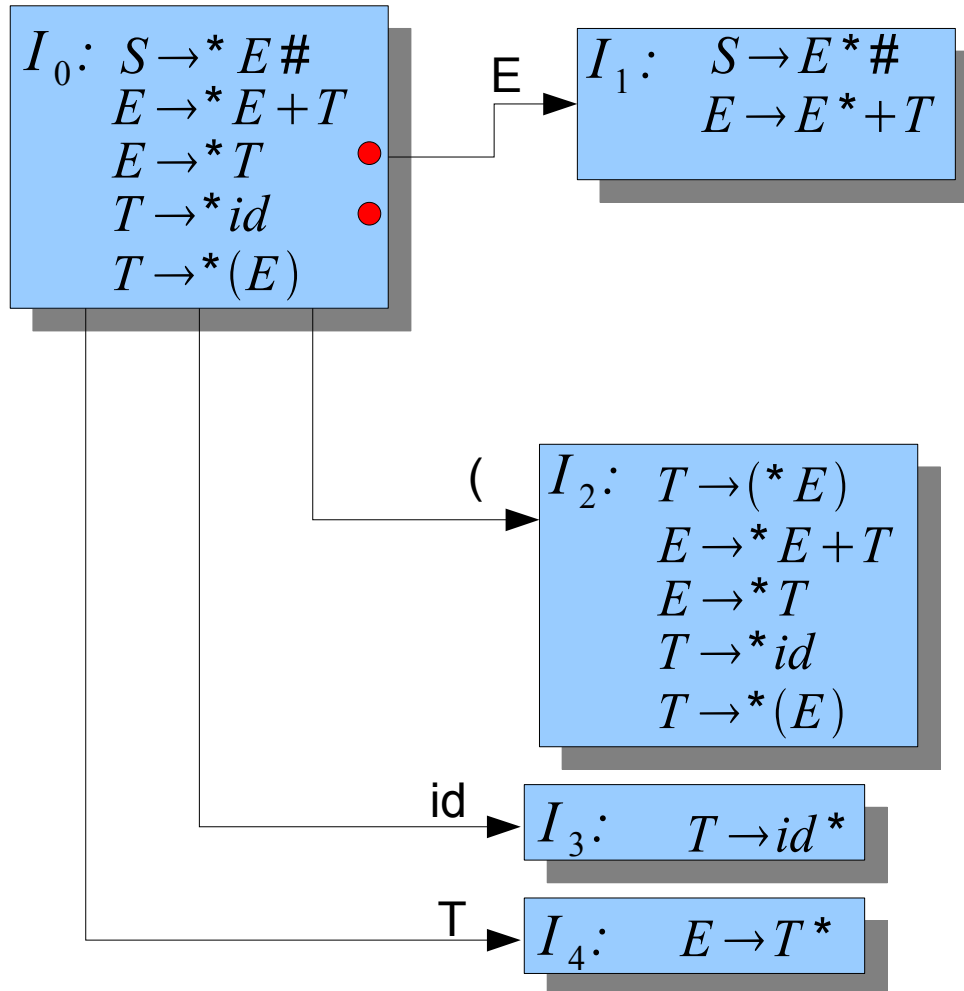
Bildung der kanonischen LR(0)-Kollektion



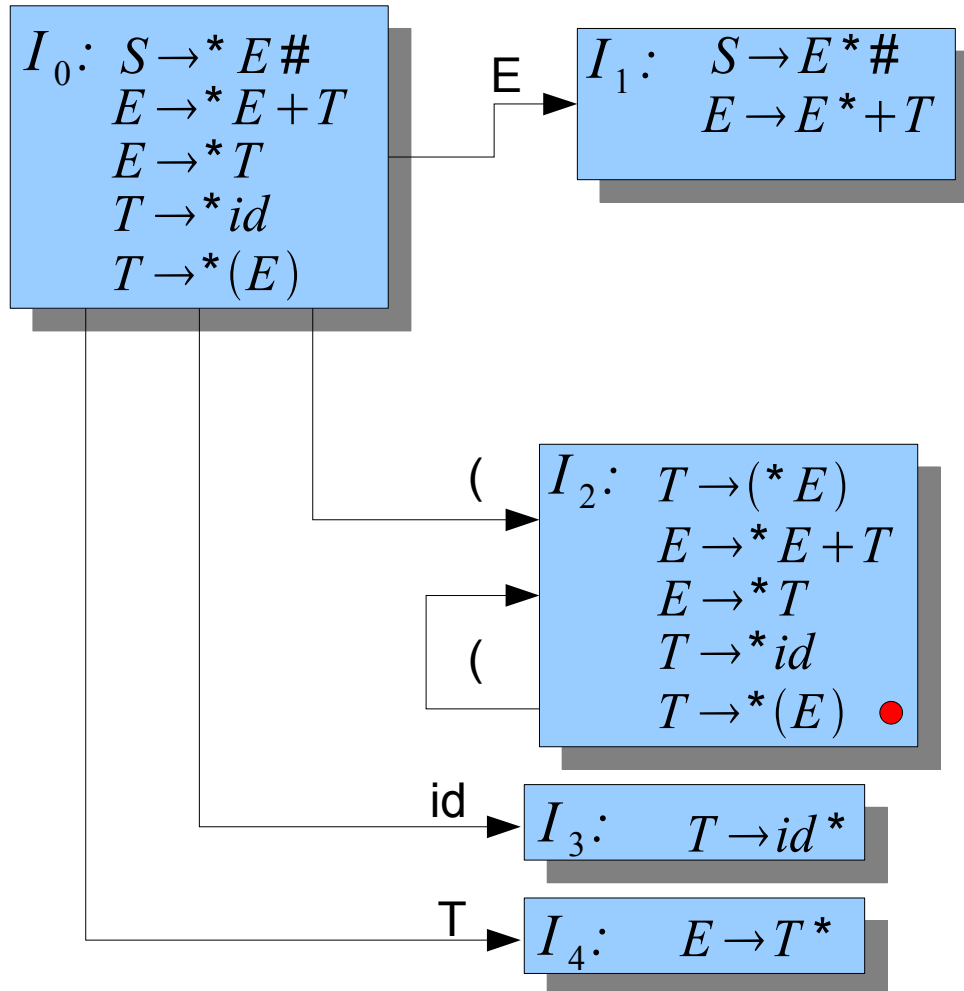
Bildung der kanonischen LR(0)-Kollektion



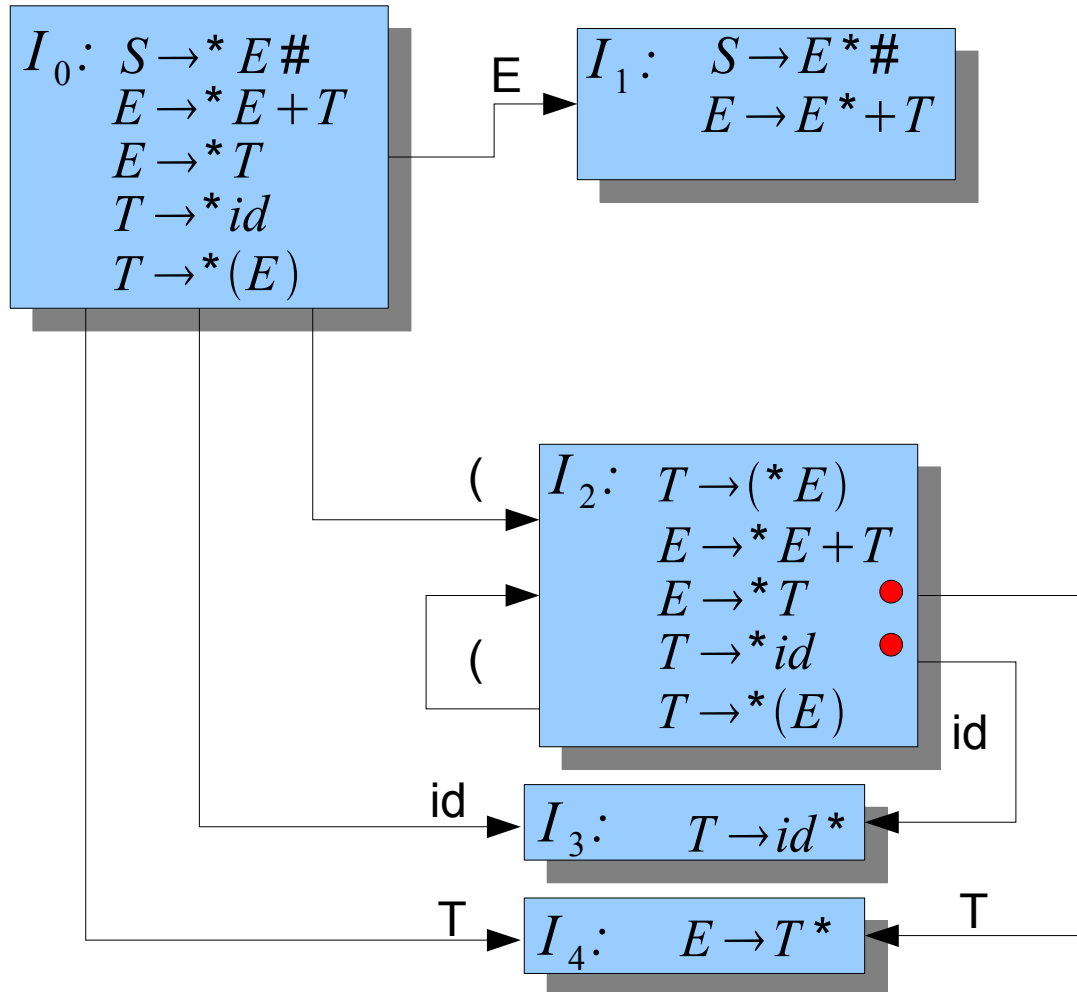
Bildung der kanonischen LR(0)-Kollektion



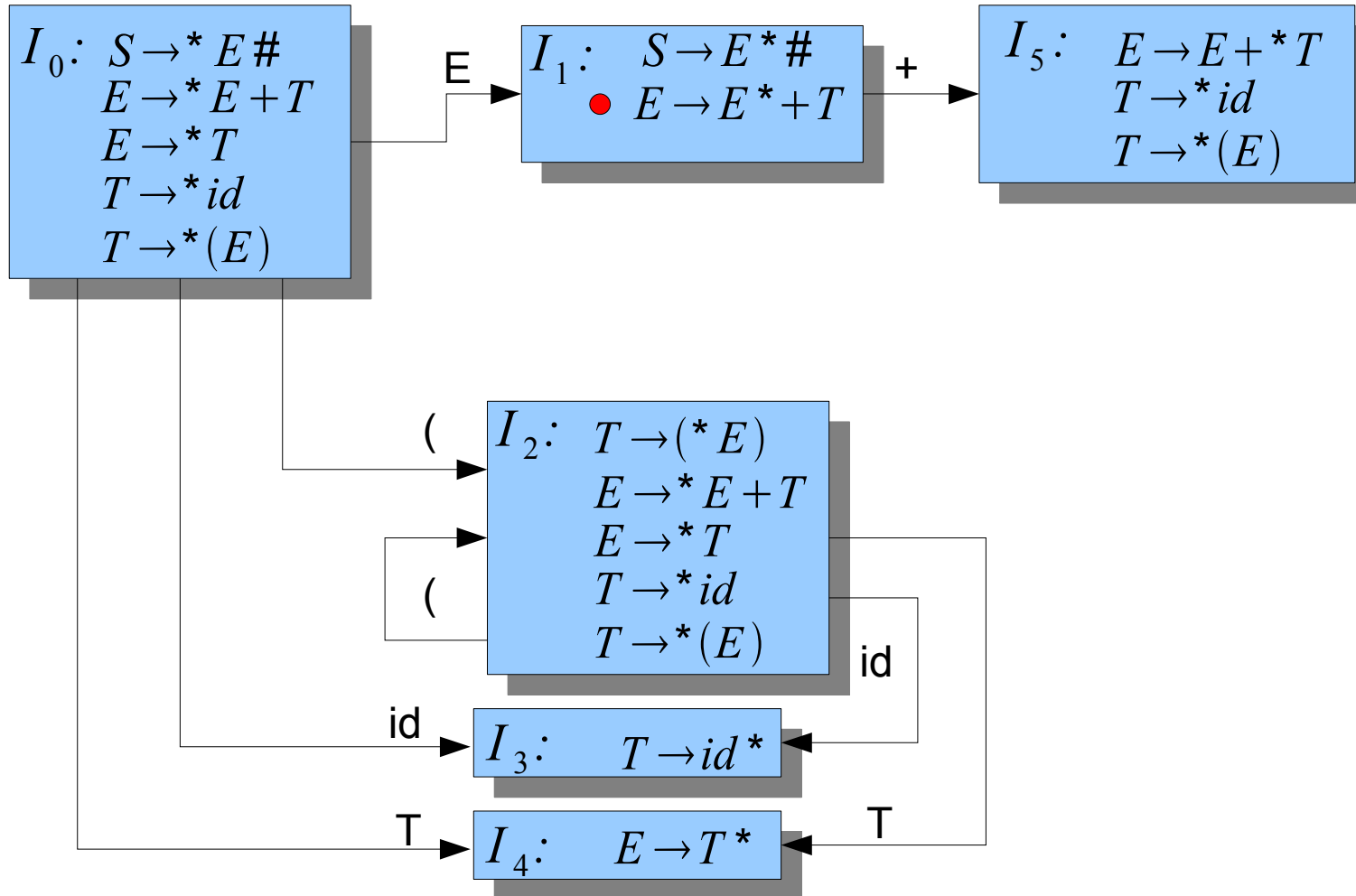
Bildung der kanonischen LR(0)-Kollektion



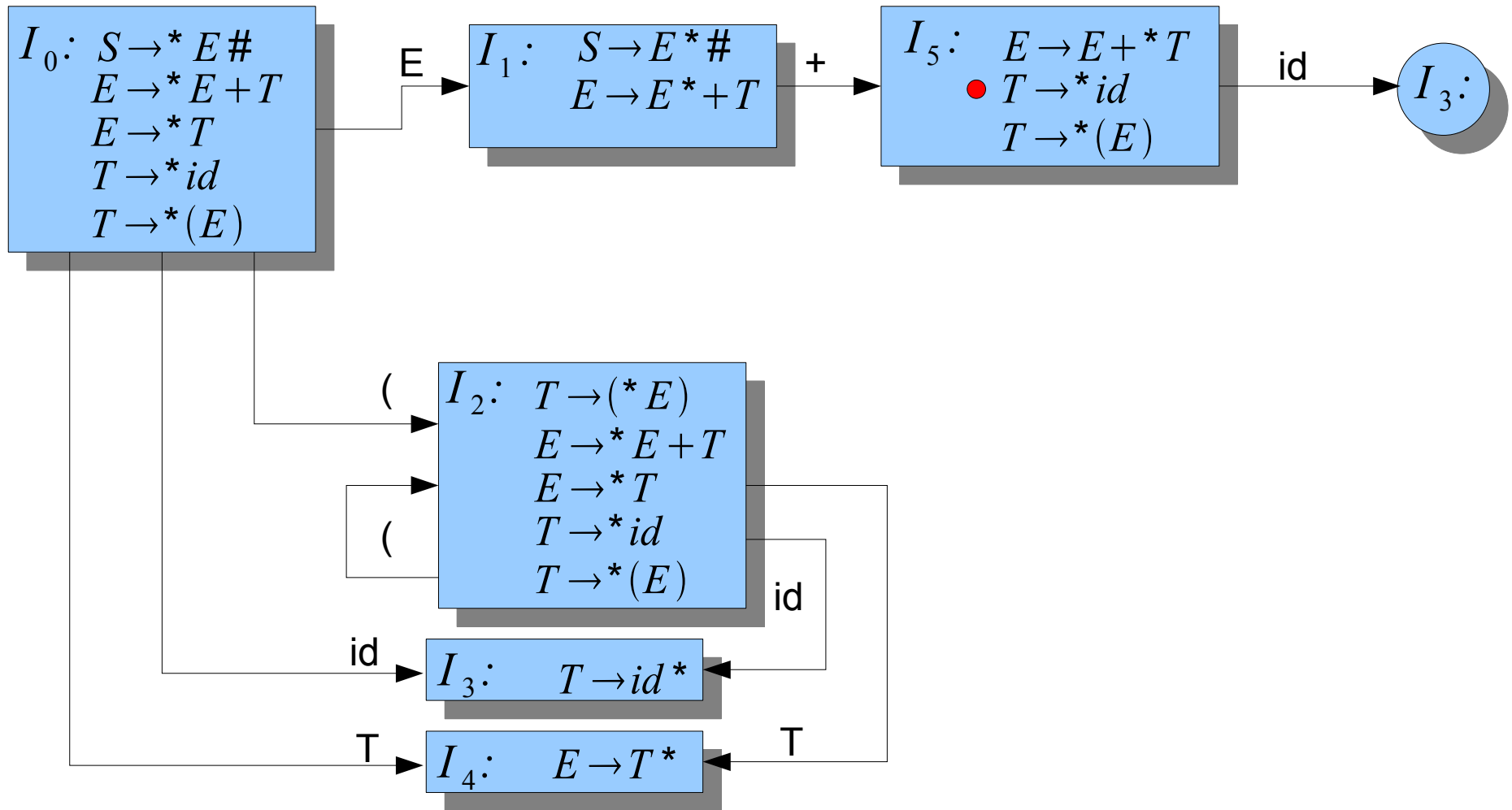
Bildung der kanonischen LR(0)-Kollektion



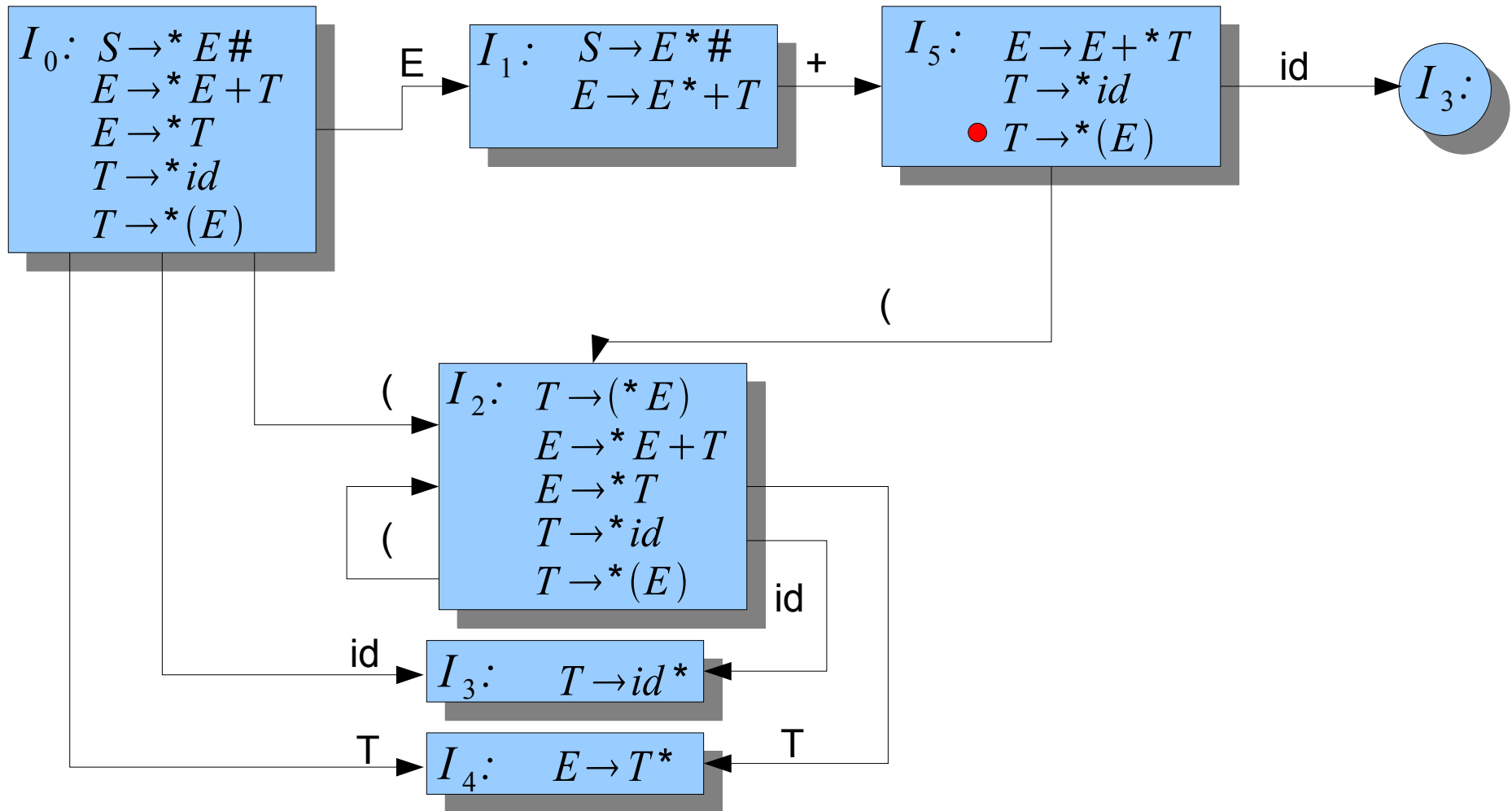
Bildung der kanonischen LR(0)-Kollektion



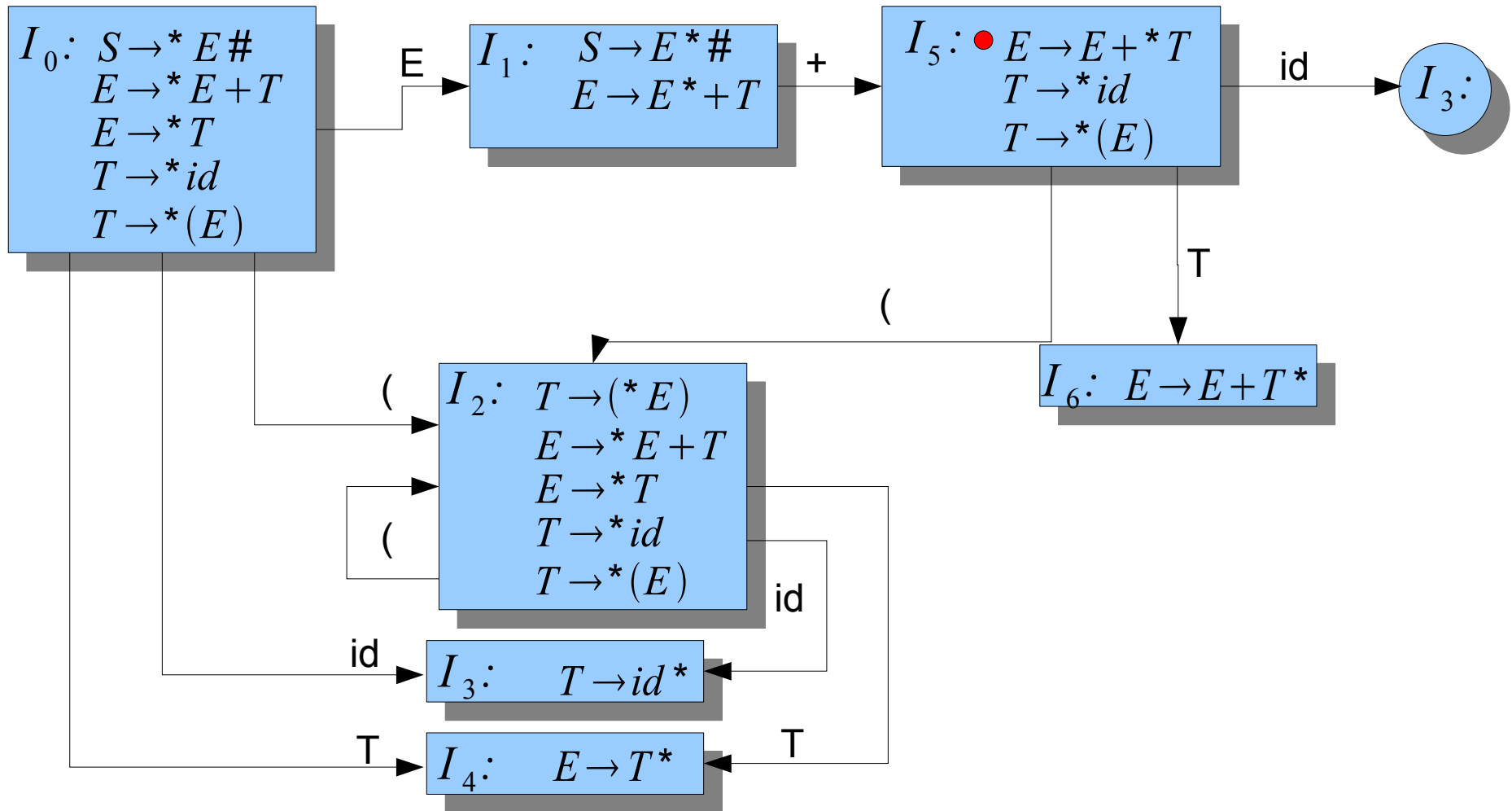
Bildung der kanonischen LR(0)-Kollektion



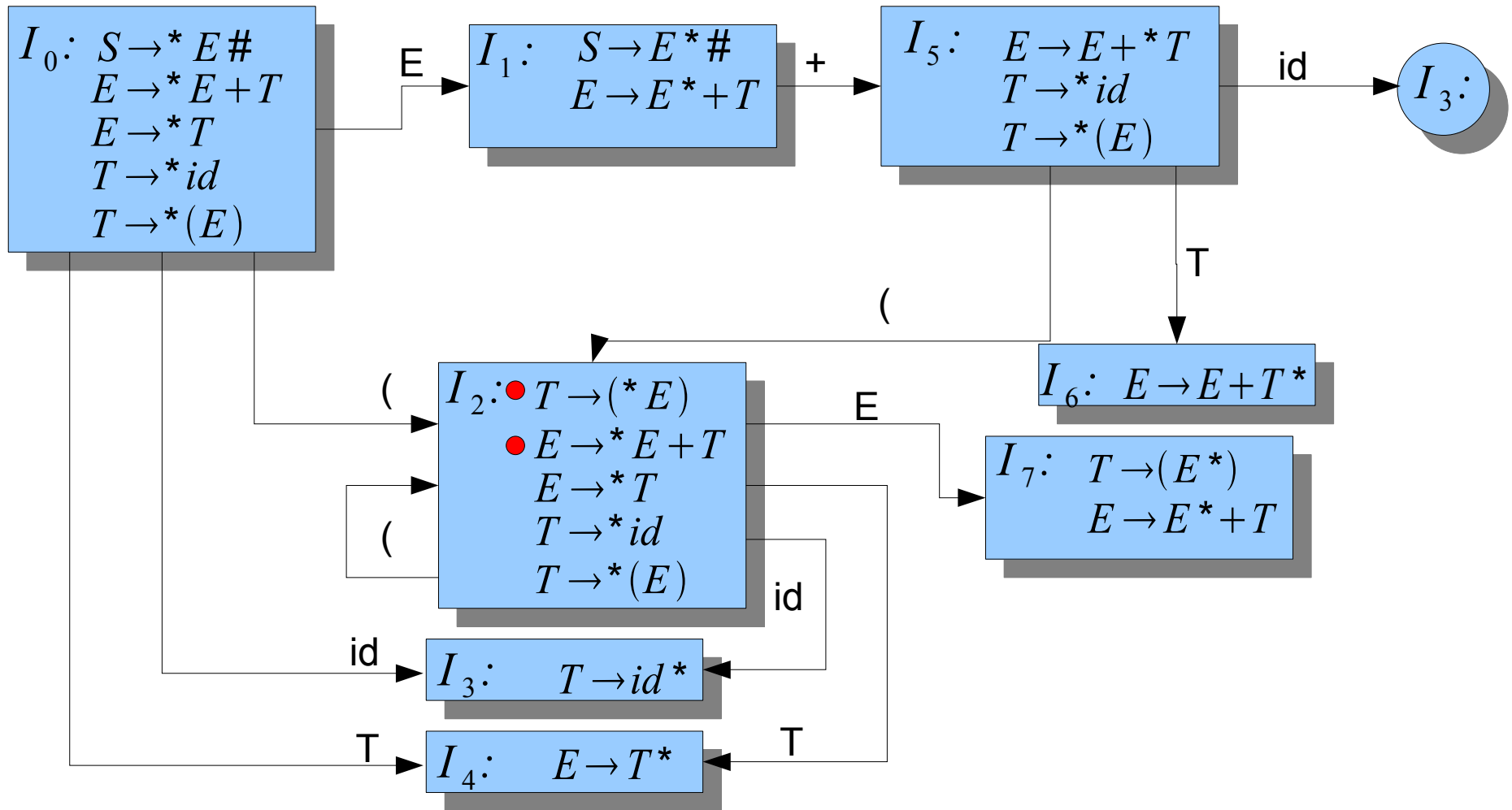
Bildung der kanonischen LR(0)-Kollektion



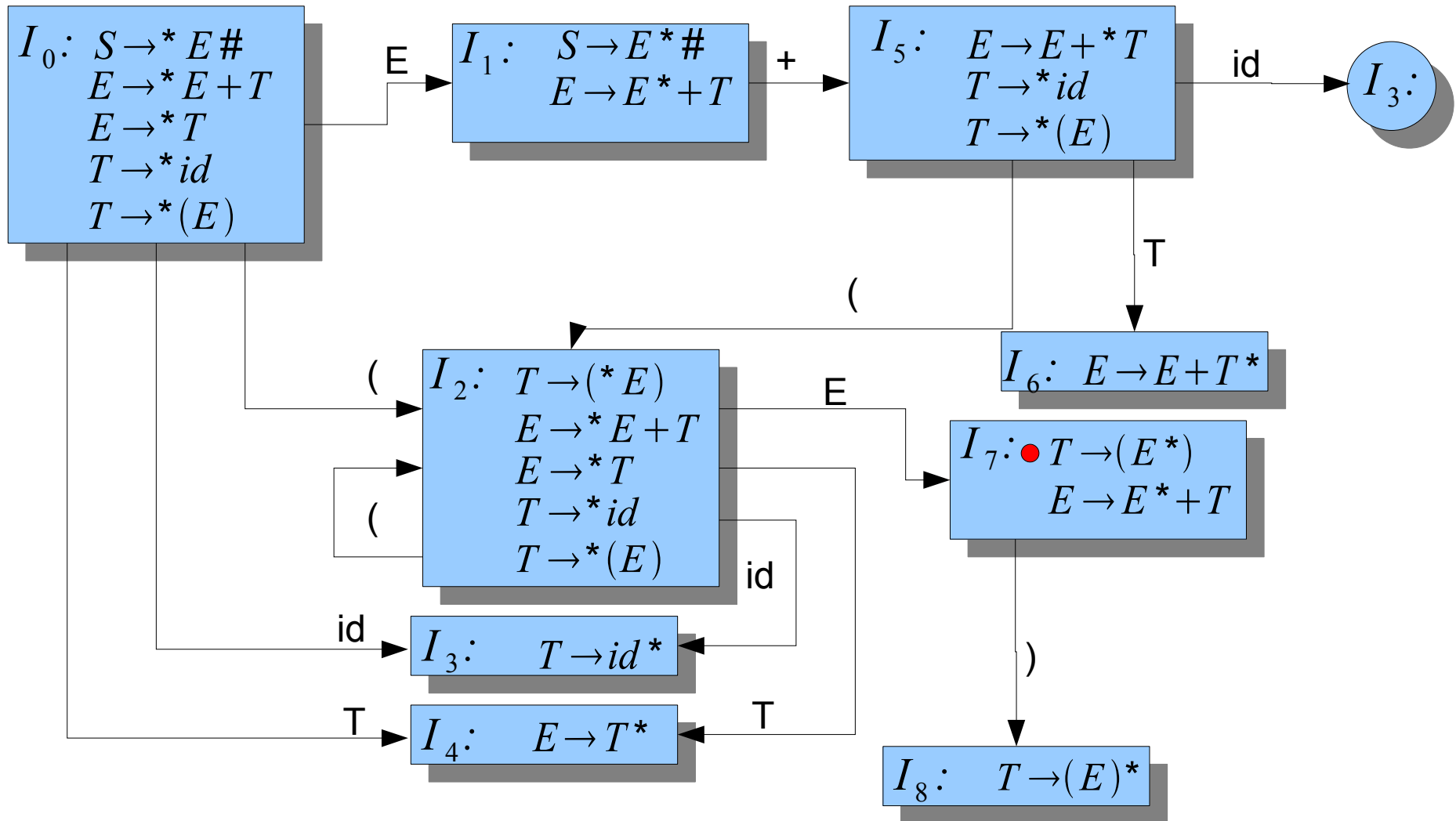
Bildung der kanonischen LR(0)-Kollektion



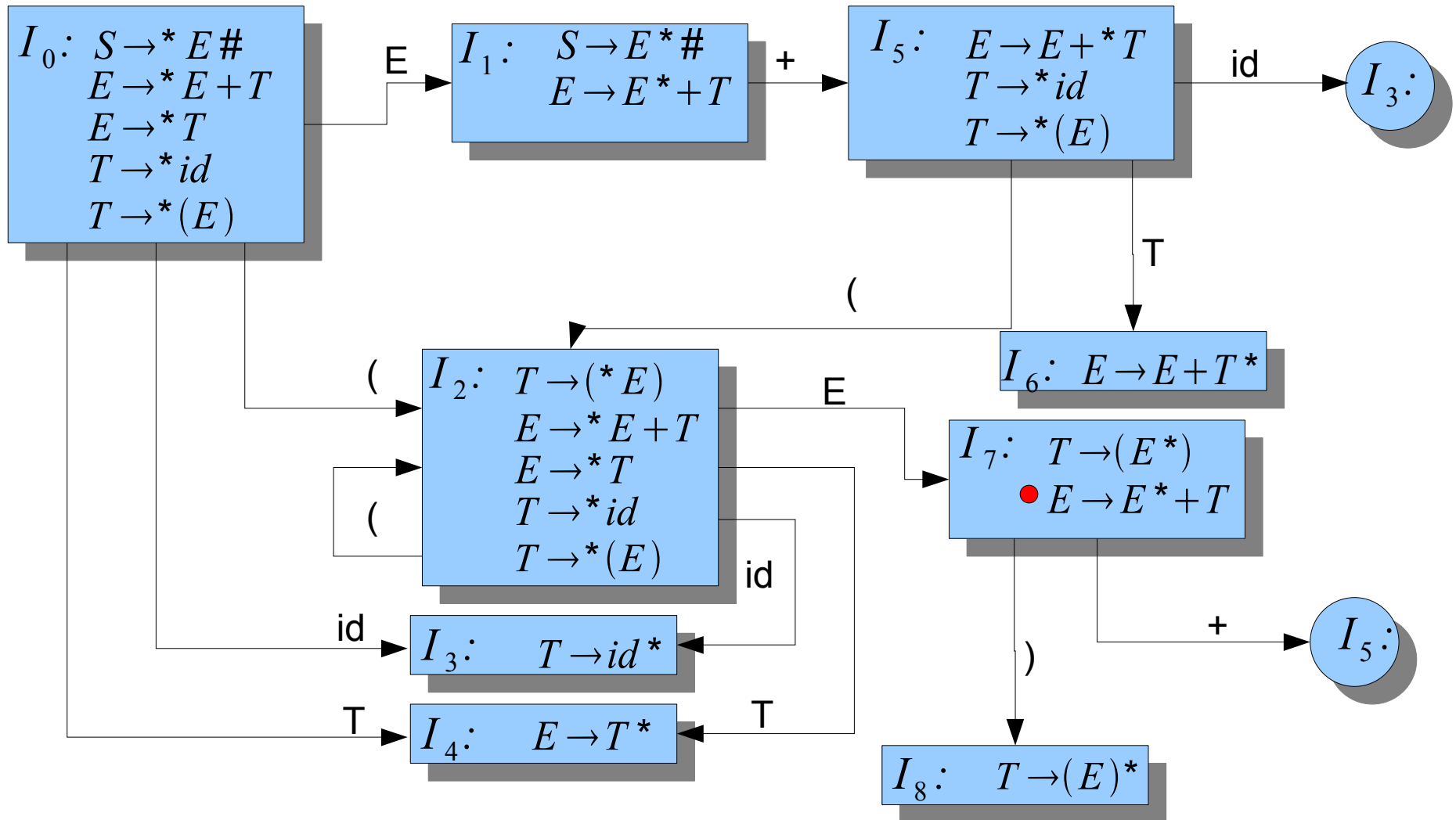
Bildung der kanonischen LR(0)-Kollektion



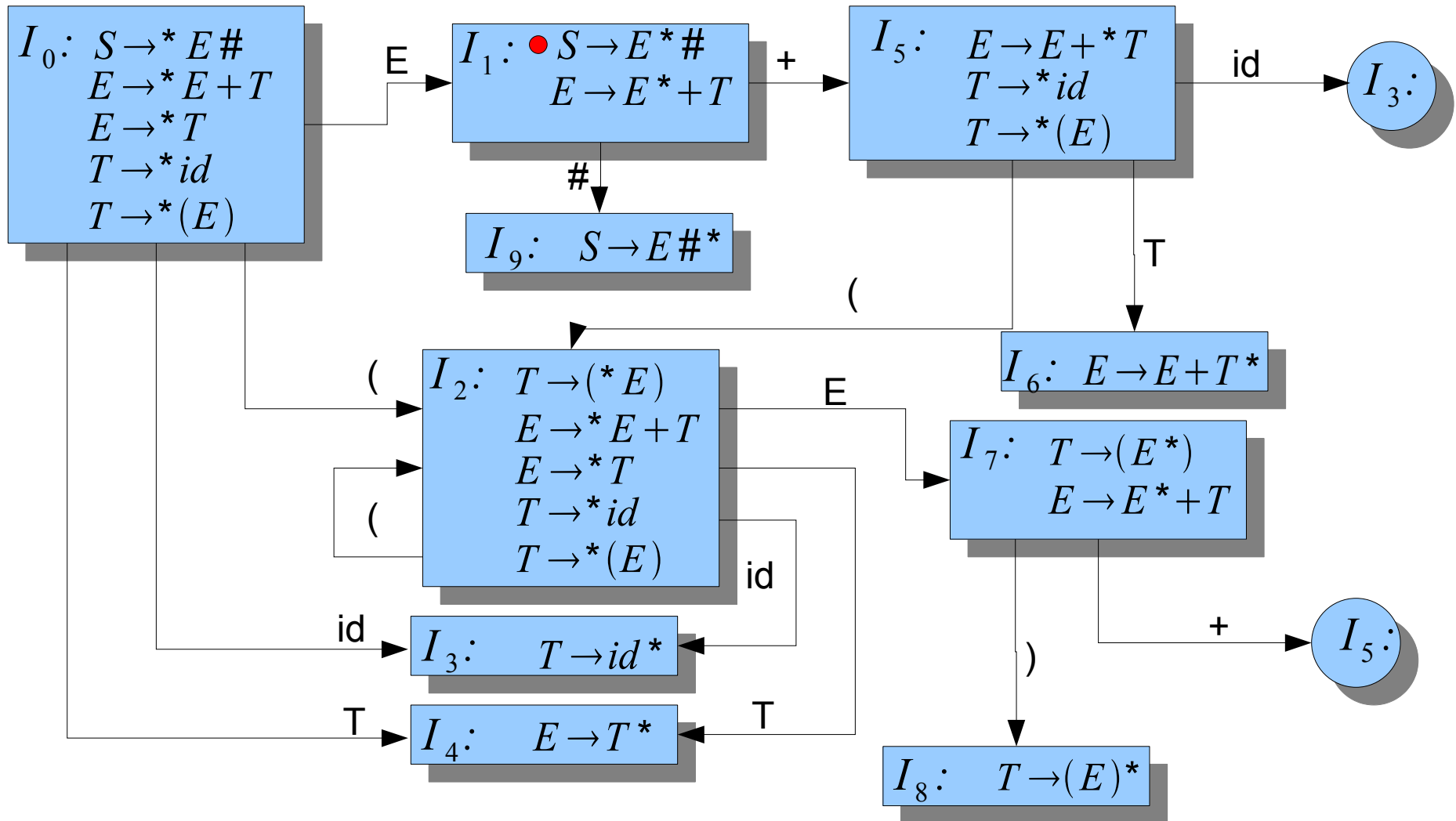
Bildung der kanonischen LR(0)-Kollektion



Bildung der kanonischen LR(0)-Kollektion



Bildung der kanonischen LR(0)-Kollektion



Bildung der kanonischen LR(0)-Kollektion

